

# Mikrokontrolerom upravljani robot za detekciju opasnih plinova

---

**Matijević, Edi**

**Undergraduate thesis / Završni rad**

**2017**

*Degree Grantor / Ustanova koja je dodijelila akademski / stručni stupanj:* **Polytechnic Pula - College of Applied Sciences / Politehnika Pula - Visoka tehničko-poslovna škola s pravom javnosti**

*Permanent link / Trajna poveznica:* <https://urn.nsk.hr/urn:nbn:hr:212:907183>

*Rights / Prava:* [In copyright](#)/[Zaštićeno autorskim pravom.](#)

*Download date / Datum preuzimanja:* **2025-02-25**



image not found or type unknown

*Repository / Repozitorij:*

[Digital repository of Istrian University of applied sciences](#)



image not found or type unknown

**ZAVRŠNI RAD**  
**MIKROKONTROLEROM UPRAVLJANI ROBOT ZA DETEKCIJU**  
**OPASNIH PLINOVA**

Edi Matijević

**PULA, srpanj 2017.**



ZAVRŠNI RAD

**MIKROKONTROLEROM UPRAVLJANI ROBOT ZA DETEKCIJU  
OPASNIH PLINOVA**

**Kolegij:** Elektronika 2

**Student:** Edi Matijević

**Mentor:** Sanja Grbac Babić mag. računarstva, predavač

**PULA, srpanj 2017.**

## **ZAHVALA:**

Zahvaljujem se svome mentoru, Sanji Grbac Babić mag. računarstva, koja je izdvojila svoje vrijeme kada god je to bilo potrebno i sa svojim znanstvenim i stručnim savjetima pomogla pri izradi završnog rada.

Ujedno se zahvaljujem svojim kolegama sa studija, Eduardu Cinkopanu i Rogeru Juršiću, sa kojima sam tijekom studiranja postigao pravu definiciju riječi kohezije pri učenju i izradi timskih zadataka i bez kojih bi projektni zadatci bili puno zahtjevniji nego što su bili.

Zahvaljujem se i kolegi Filipu Grmuši koji me je sa svojim idejama i prijedlozima na temu završnog rada inspirirao na odabir ove teme, i svim ostalima kolegama koji su mi vrijeme na fakultetu uljepšali svojim prisustvom.

I na kraju se želim zahvaliti svojoj curi Tajani Andrić i obitelji koji su mi bili važna potpora tijekom studiranja.

## **Izjava o samostalnosti izrade završnog rada**

Izjavljujem da sam završni rad na temu „**Mikrokontrolerom upravljani robot za detekciju opasnih plinova**“ samostalno izradio uz pomoć mentorice Sanje Grbac Babić mag. računarstva, koristeći navedenu stručnu literaturu i znanje stečeno tijekom studiranja. Završni rad je pisan u duhu hrvatskog jezika.

Student: Edi Matijević

Potpis: \_\_\_\_\_

## **Sažetak**

Naglim rastom i primjenom elektronike u svakodnevnom životu, pojavile su se nove grane i discipline tehničkih znanosti koje se danas razvijaju još većom brzinom. Jedna od njih je robotika koja koristi elemente elektronike i drugih područja znanosti poput strojarstva i računarstva za stvaranje složenih sustava koji imaju širok raspon primjena u industriji, medicini i ostalim granama ljudskog života i rada. Time robotika postaje odličan alat za jedno od najvažnijih načela inženjerske profesije, unaprjeđenje i zaštita ljudskog života.

Platforma „Arduino“ ima neizmjeran potencijal primjene u robotici, sa ciljem projektiranja sustava koji mogu imati važnu primjenu u stvarnom životu, ali i sa ciljem edukacije i daljnjih istraživanja.

Korištenjem platforme „Arduino“ koja se sastoji od fizičkog dijela sa mikrokontrolerom i programskog dijela, softvera, moguće je projektiranje robota koji je u mogućnosti ispuniti funkciju zaštite ljudskog života. Stoga je upravo na ovoj platformi projektiran i izrađen robot koji je u stanju samostalno izbjegavati prepreke i prepoznavati opasne plinove, te je time u stanju zaštititi ljudske živote. Robot je zamišljen da se koristi u nepogodnim okruženjima opasnim po život čovjeka, bez negativnog učinka na njegovu funkcionalnost.

### **Ključne riječi:**

Arduino, robot, mikrokontroler, senzor

### **Abstract**

With the rapid growth and application of electronics in everyday life, new branches and disciplines of technical sciences have emerged, which are now developing at an even faster pace. One of them is robotics, that uses elements of electronics and other fields of science such as mechanical engineering and computer science to create complex systems that have a wide range of applications in industry, medicine and other fields of human life and work. So, robotics has become an excellent tool for one of the most important principles of engineering profession, advancement and protection of human life.

The "Arduino" platform has an enormous potential for robotics with the aim of designing systems that can have an important application in real life and also with the aim of education and further research.

By using the "Arduino" platform, which consists of a physical part with a microcontroller and of a software, it is possible to design a robot that is capable of fulfilling functions of protecting a human life. That is why, on this platform, a robot has been designed and manufactured to avoid obstacles and detect dangerous gases independently and thereby protect human lives. The robot is designed to be used in adverse environments that are dangerous to human life, without negative effect on its functionality.

**Keywords:**

Arduino, robot, microcontroller, sensor



## Sadržaj:

Sažetak .....	III
Abstract .....	III
Popis oznaka i kratica .....	VII
1. UVOD .....	1
1.1. Opis i definicija problema.....	1
1.2. Cilj i svrha rada .....	2
1.3. Hipoteza rada .....	2
1.4. Metode rada .....	2
1.5. Struktura rada.....	2
2. MIKROKONTROLER .....	4
2.1. Opis rada mikrokontrolera .....	5
3. ARDUINO .....	6
3.1. Arduino pločica.....	7
3.2. Softver.....	8
4. SASTAVNI DIJELOVI ROBOTA.....	9
4.1. Pogonski motor .....	9
4.1.1. Princip rada istosmjernog kolektorskog elektromotora .....	10
4.2. L298 dvostruki h – most driver motora .....	12
4.2.1. Princip rada H - mosta .....	13
4.2.2. L298 ulazni i izlazni izvodi.....	14
4.3. Servo motor.....	15
4.4. Ultrazvučni mjerač udaljenosti .....	16
4.5. MQ-2 senzor .....	19
4.6. LED.....	20
4.7. Piezoelektrična zujalica .....	21
5. MONTAŽA SASTAVNIH DIJELOVA ROBOTA .....	23
6. PROGRAMIRANJE ROBOTA.....	30
6.1. Osnovni program .....	30
6.2 Stanje prepreke.....	31
6.3 Stanje opasnog plina .....	33

7. PRINCIP RADA ROBOTA .....	35
8. ZAKLJUČAK .....	37
LITERATURA .....	38
POPIS SLIKA .....	39
PRILOZI .....	40
1. PROGRAMSKI KOD:.....	40

## Popis oznaka i kratica

<u>Oznaka</u>	<u>Opis</u>	<u>Jedinica</u>
U	napon	V
I	električna struja	A
V	brzina	m/s
f	frekvencija	Hz

<u>Kratica</u>	<u>Opis</u>
ROM	Read-Only Memory
EEPROM	Electrically Erasable Programmable Read-Only Memory
RAM	Random Access Memory
LED	Light Emitting Diode
DC	Direct Current
GPS	Global Position System

# 1. UVOD

Pojavom digitalne elektronike, mnogi segmenti ljudskih života su se naglo promijenili. Nagli rast tehnologije značio je porast kvalitete života, počevši od zdravstvene industrije, te sve do ostalih industrija zahvaljujući kojima danas imamo visok stupanj kvalitete života.

Računala se danas koriste u svim granama industrija te se uz pomoć njih olakšavaju procesi koji se zbog kompliciranoga postupka do pojave digitalne elektronike nisu mogli izvršiti. Robotika je jedna od tih grana znanosti koja je nastala nakon pojave digitalne elektronike i danas ima utjecaj u gotovo svim industrijama. Mnoge industrije su se automatizirale pomoću industrijskih robota kontroliranim računalima, te se u budućnosti očekuje još veći utjecaj robotike na čovječanstvo.

Robotika je mješavina inženjerskih znanosti poput elektrotehnike, strojarstva, računarstva i drugih. Roboti se mogu koristiti u raznim uvjetima, te mogu biti raznih dizajna i namjena, ali svi posjeduju tri slična segmenta u izradi. Svaki robot sadrži mehaničke dijelove koji mu služe za kretanje i obavljanje određenog zadatka za koji je projektiran. Roboti moraju imati električke komponente koje služe za napajanje i kontrolu cijeloga stroja. Zadnji segment čija je važnost jednako velika kao i kod prethodno navedenih segmenata jest programski kod. S njime se zadaju naredbe i funkcije robota.

Iako se pretežno koriste u raznim komercijalnim industrijama, brzi napredak robotike omogućio je upotrebu robota i u druge svrhe. Danas su roboti opremljeni za rad u opasnim uvjetima u kojima obavljaju poslove poput uklanjanja eksplozivnih naprava ili sudjeluju u potragama za preživjelima u potencijalno opasnim ruševinama.

## 1.1. Opis i definicija problema

Ovaj završni rad proučava problematiku projektiranja, izrade i programiranja robota upotrebom mikrokontrolera i platforme „Arduino“.

## **1.2. Cilj i svrha rada**

Cilj završnog rada je uz pomoć platforme „Arduino“, kao mozga cijele operacije, izraditi robota koji će biti u mogućnosti samostalno izbjegavati prepreke uz pomoć ultrazvučnog senzora. Uz tu funkciju robot će posjedovati i funkciju detektiranja opasnih plinova u njegovom okruženju, te time robot postaje prikladan za testiranje neistraženih ili sumnjivih prostorija.

Svrha rada je izraditi robota koji će ispunjavati jedan od glavnih inženjerskih zadataka, zaštitu ljudskog života. Pod ovim se podrazumijeva zaštita od opasnih plinova koje ljudi zbog svojih ograničenih osjetila nisu u stanju detektirati, a mogu biti opasni po zdravlje.

## **1.3. Hipoteza rada**

Korištenjem mikrokontrolera i platforme „Arduino“ dobiva se kompleksan sustav koji je u stanju zaštititi ljudski život detektirajući opasne plinove u okolini.

## **1.4. Metode rada**

Prilikom izrade završnog rada, korištene su slijedeće znanstvene metode:

- metoda deskripcije,
- metoda analize,
- metoda sinteze
- metoda dokazivanja

## **1.5. Struktura rada**

Završni rad je strukturiran u osam poglavlja sa pripadajućim potpoglavljima. U prvom poglavlju se kroz uvod upoznaje sa temom, opisom i definicijom problema, te sa ciljem i svrhom rada i hipotezom. Navedene su korištene metode, te je dana struktura rada.

U drugom poglavlju opisuje se mikrokontroler i njegova funkciju u svijetu elektronike.

U trećem poglavlju objašnjava se od čega se sastoji platforma „Arduino“ i pojašnjeni su pojedini elementi te platforme.

U četvrtom poglavlju opisuju se sastavni dijelovi robota, počevši od pogonskog motora i njegove funkciju u izgradnji pokretljivog robota, funkcije i principu rada L298 dvostrukog H – mosta drivera, servo motor i njegova svrhu u izradi robota, ultrazvučni mjerač udaljenosti i njegove primjene i način korištenja u robotici. MQ - 2 senzor te njegov princip rada i njegovu funkciju u robotu, na kraju LED i zujalicu, odnosno njihove funkcije u ovom projektu.

U petom poglavlju opisan je način montiranja sastavnih dijelova objašnjenih u prethodnom poglavlju.

U šestom poglavlju opisano je programiranje kroz tri algoritma podijeljenim u tri potpoglavlja.

U sedmom poglavlju opisan je princip rada već montiranog robota.

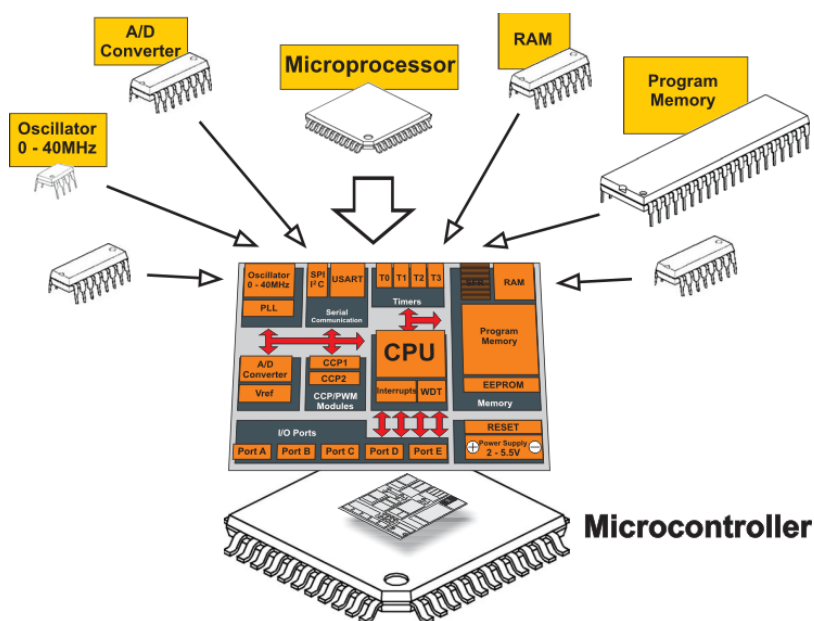
Zaključak rada iznesen je u osmom poglavlju.

## 2. MIKROKONTROLER

Pojavom bipolarnog tranzistora 1947. godine počinje nagli razvoj digitalne elektronike i ubrzo se pojavljuju prvi integrirani strujni krugovi. Integrirani strujni krugovi su omogućili brzi, ekonomičniji razvoj i proizvodnju kompleksnih strujnih krugova. Proizvodnja velikog broja elektroničkih elementa na poluvodičke materijale uvelike je utjecala na razvoj čipova koje danas prepoznajemo pod nazivom „Mikrokontroleri“.

Mikrokontrolere danas možemo pronaći u automobilima, mobitelima, perifernim jedinicama za računala i u mnogim sustavima u kojima je potrebna kontrola nad određenim funkcijama.

Da bi se integrirani krug smatrao mikrokontrolerom, on mora posjedovati određene dijelove prikazane na slici 1, a to su mikroprocesor, memoriju i programirajuće ulaze ili izlaze.<sup>1</sup>



**Slika 1:** Dijelovi mikrokontrolera

Izvor: <http://institutart.azurewebsites.net/Mehatronik/MikrokontrolerMehatronik>, (01.04.2017.)

<sup>1</sup> Verde M., Pic Mikrokontroleri, Beograd : Mikroelektronika; 2008. Str.17

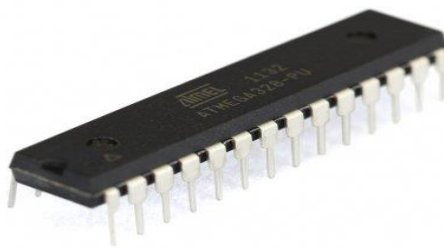
## 2.1. Opis rada mikrokontrolera

Mikroprocesor u mikrokontroleru možemo usporediti s ljudskim organom, mozgom. Bez njegove prisutnosti programi u mikrokontroleru ne bi se mogli izvršiti. Mikroprocesor koristi aritmetičko–logičku jedinicu za rješavanje logičkih operacija, dok upravljačka jedinica u mikroprocesoru služi za čitanje instrukcija iz memorije, dekodiranje i izvršenje instrukcija šaljući upravljačke signale prema aritmetičko–logičkoj jedinici, memoriji i ulazno – izlaznim jedinicama.<sup>2</sup>

Mikrokontroler mora sadržavati memoriju na koju se može pohraniti program. Ovisno o vrsti mikrokontrolera, memorije mogu biti ROM (memorija iz koje se može samo čitati) ili se mogu koristiti EEPROM i Flash memorije. EEPROM je električki izbrisiva programabilna memorija koja se može brisati i ponovo programirati uz pomoć električne struje, a isto to vrijedi i za Flash memoriju.

U početku se programiranje vršilo uz pomoć assembler jezika, dok se danas koriste ostali programski jezici poput C i Pythona.

Jedan od poznatijih mikrokontrolera je ATmega328, prikazan na slici 2., koja se ujedno koristi i u Arduinu. Atmega328 je 8-bitni mikrokontroler te sadrži 32kb flash memorije, 2kb statičkog RAM-a, 1kb EEPROM – a, a radni takt mu je na frekvenciji od 20Mhz.<sup>3</sup>



**Slika 2:** ATmega328

Izvor : <http://www.amazon.in/ATmega-Arduino-Bootloader-ATmega328-PU-ARDUINO/dp/B010VNSLM> ,  
(01.04.2017.)

---

<sup>2</sup> Brain M., How microcontrollers work, <http://electronics.howstuffworks.com/microcontroller1.htm> (01.04.2017)

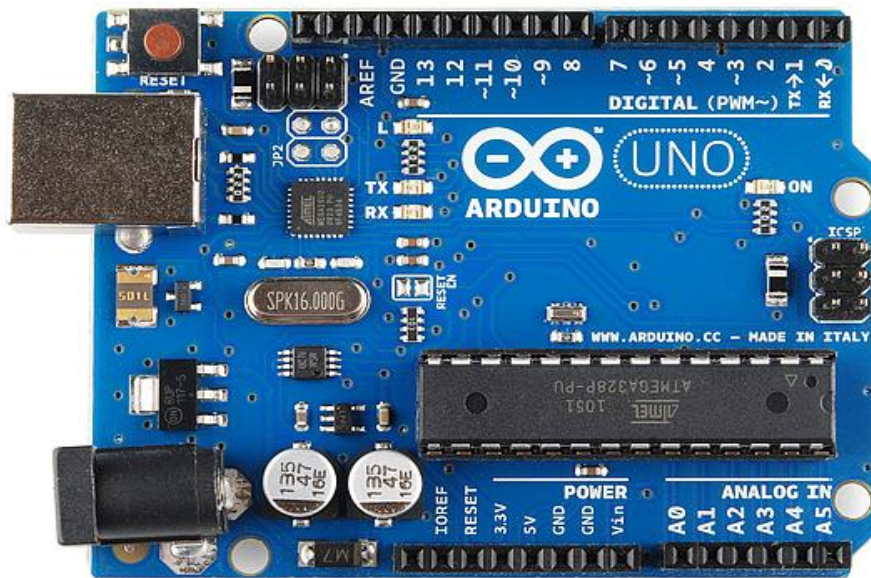
<sup>3</sup> Atmega 328, <http://www.atmel.com/devices/ATMEGA328.aspx> (01.04.2017.)



### 3. ARDUINO

„Arduino“ je platforma koju formiraju dva dijela: fizički (Integrirana pločica), prikazana na slici 3. i softverski program ( Integrated development environment ). Arduino je zamišljen kao besplatna otvorena platforma dostupna svima, pogodna za učenje programiranja i korištenja mikrokontrolera, namijenjena raznim profilima zanimanja.

Arduino projekt je počeo 2004. godine kada je kolumbijski student sa IDII-a (Interaction design institute Ivrea), uz mentorstvo Massimo Banzija i Casey Reasa izradio platformu „Wiring“ kao svoj diplomski rad. Namjena projekta bila je da se stvore ekonomični i jednostavni alati za rad na digitalnim projektima. „Wiring“ platforma je koristila integralnu pločicu sa Atmegom168 mikrokontrolerom i softver IDE sa pohranjenim funkcijama za jednostavno programiranje mikrokontrolera. Kasnije je dodana potpora za jeftiniji mikrokontroler, te je taj projekt nazvan „Arduino“.<sup>4</sup>



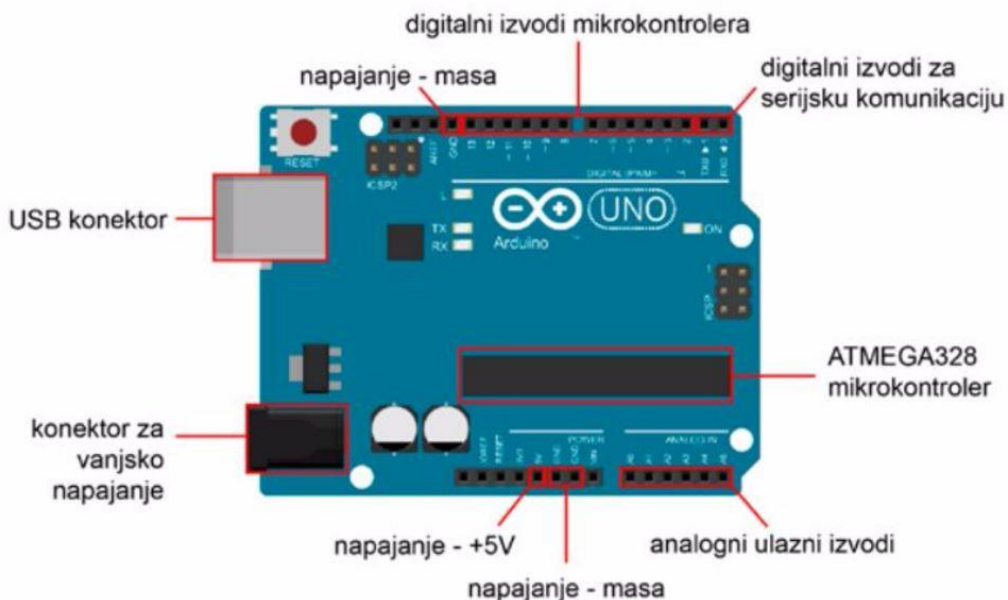
Slika 3: Arduino uno

Izvor : <https://learn.sparkfun.com/tutorials/what-is-an-arduino>, (01.04.2017.)

<sup>4</sup> Barragan H., The untold history of Arduino, <https://arduinohistory.github.io/> (01.04.2017.)

### 3.1. Arduino pločica

Na Arduino pločici, prikazanoj na slici 4., blizu sredine nalazi se Atmega328 mikrokontroler. S gornje strane pločice se nalaze 14 digitalnih izlaznih izvoda, tipka za resetiranje programa, 2 digitalna izlazna izvoda za serijsku komunikaciju i USB konektor preko kojeg se prenosi program na pločicu. S donje strane Arduino pločice nalazi se 6 analognih izlaznih izvoda, izvodi za napajanje (5V, 3.7V i masa ) i jedan konektor za vanjsko napajanje.



**Slika 4:** Ulazi i izlazi Arduina Uno

Izvor : <https://learn.sparkfun.com/tutorials/what-is-an-arduino>, (01.04.2017.)

Digitalni izvodi sa znakom (~) podržavaju pulsno širinsku modulaciju što može biti izrazito korisno kod upravljanja motora. Na digitalni izvod 13 je ugrađena LED dioda koja pretežno služi za testiranje, a može se koristiti i kao izlaz. Spajanjem senzora na izvode može se postići kompleksan sustav i kontrolirani stroj.<sup>5</sup>


<sup>5</sup> Zenzerović P., Arduino kroz jednostavne primjere, Zagreb : Hrvatska zajednica tehničke culture, 2014. Str. 20

## 3.2. Softver

Programiranje Arduina vrši se preko IDE (Integrated Development Environment), sučelja prikazanog na slici 5. U softveru se za programiranje koriste programski jezici C/C++.

Struktura programa sastoji se od dvije funkcije. U setup funkciji se definiraju ulazi i izlazi na Arduino, i ta se funkcija pokreće prilikom pokretanja programa samo jednom. U loop funkciju se upisuje srž programa, funkcija pomoću koje upravljamo željenim izlazima poput led dioda, motora ili senzora. Loop funkcija se ponavlja sve dok je Arduino pločica spojena na napajanje.

Program je ograničen memorijom mikrokontrolera od 32kb, te zbog toga programi koji zahtijevaju više memorije neće moći biti pokrenuti.



```
sketch_jan07a | Arduino 1.8.0
File Edit Sketch Tools Help
sketch_jan07a
void setup() {
  // put your setup code here, to run once:
}

void loop() {
  // put your main code here, to run repeatedly:
}
```

**Slika 5:** Arduino IDE

Izvor: Autor

## 4. SASTAVNI DIJELOVI ROBOTA

Sastavni dijelovi robota su: dva pogonska motora, L298 dvostruki H-most driver, servo motor, ultrazvučni mjerač udaljenosti, MQ-2 senzor, dvije led diode i zujalica. U nastavku poglavlja su opisani dijelovi i njihova funkcija u robotu.

### 4.1. Pogonski motor

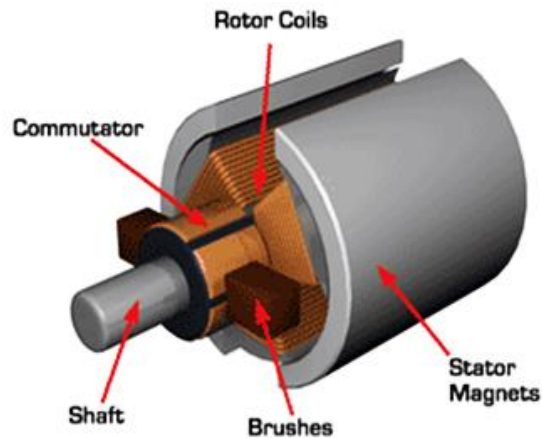
Život bez elektromotora danas je teško zamisliv. Koriste se u ventilatorima, radnim alatima (bušilice, brusilice, itd.), kućnim aparatima, i u još mnogim drugim strojevima. Svrha motora, jednostavno objašnjeno, je pretvaranje električne energije u mehaničku, a električnu struju u mehaničke pokrete.

Većina elektromotora radi na principu elektromagnetske indukcije, a postoje motori koji rade i na principu elektrostatičke sile ili piezoelektričnog efekta.



**Slika 6:** Istosmjerni motor sa četkicama korišten u projektu  
Izvor: Autor

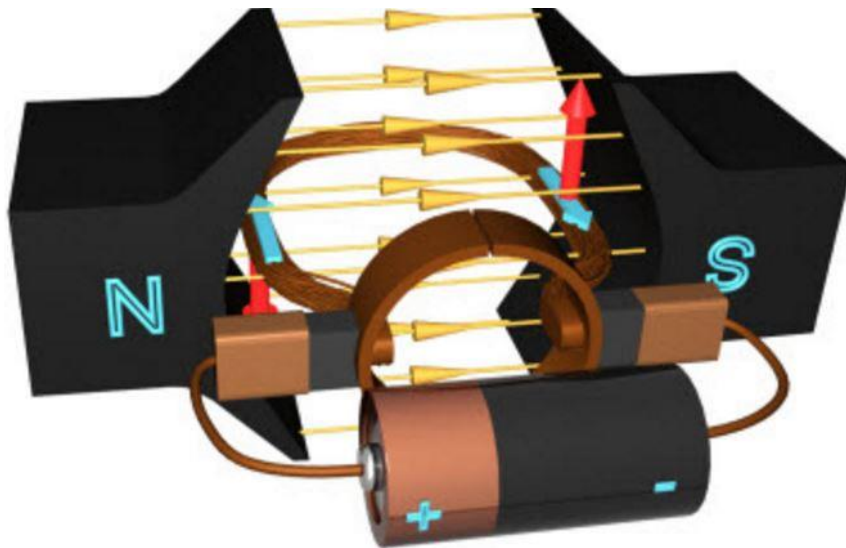
Za izradu robota navedenog u uvodu korišten je istosmjerni elektromotor sa četkicama (slika 6.). Istosmjerni motor sastoji se od tri dijela prikazanih na slici 7: statora, rotora i komutatora (kolektora i četkica). Kao što im ime i govori, stator je stacionarni dio, dok je rotor rotacijski dio.



**Slika 7:** Dijelovi elektromotora sa četkicama  
 Izvor : <https://learn.sparkfun.com/tutorials/what-is-an-arduino>, (05.04.2017.)

#### 4.1.1. Princip rada istosmjernog kolektorskog elektromotora

Četkice u elektromotoru služe za zatvaranje strujnog kruga između napajanja i kolektora. Stator je trajni magnet koji pruža konstantno magnetsko polje. Struja preko kolektora ulazi u namote rotora. Kada se pusti struja kroz zavojnice u rotoru, nastati će elektromagnetska sila (Lorenzova sila) na rotor, te će se zbog toga početi okretati. Na slici 8. prikazuje se način rada elektromotora tako da je elektromagnetska sila označena je crvenom strelicom, žute strelice označuju magnetsko polje, a plave strelice označavaju smjer struje.

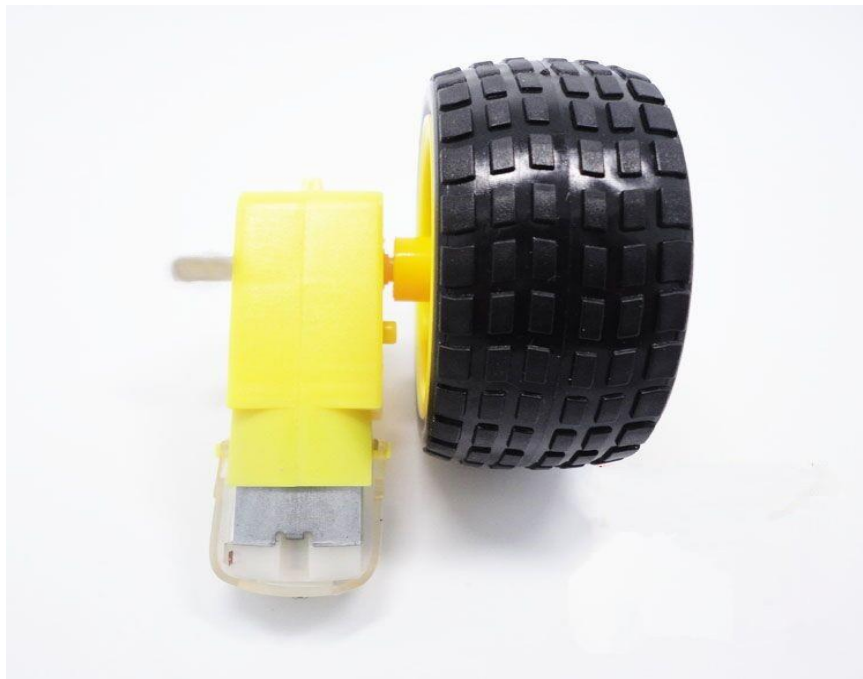


**Slika 8:** Princip rada elektromotora  
 Izvor : <http://www.learnengineering.org/2014/09/DC-motor-Working.html>, (05.04.2017.)

Uz rotaciju zavojnica, rotiraju se i kolektorski prstenovi koji se zbog rotacijskog gibanja priključuju na napajanje suprotnog polariteta. Upravo zbog toga će na lijevoj strani rotora struja uvijek teći prema desnoj strani, te će smjer struje biti uvijek isti kao što je prikazano na slici 8. To ujedno uzrokuje okretni moment u istom smjeru i osigurava nastavak rotacijskog gibanja zavojnice. Kada je rotor u okomitom položaju u usporedbi sa magnetskim poljem, tada je okretni moment jednak nuli, te on uzrokuje nejednako rotacijsko gibanje rotora. Dodavanjem više zavojnica sa posebnim kolektorskim prstenovima dobiva se uravnoteženi okretni moment. Time se osigurava da u motoru uvijek postoji pobudna sila koja osigurava stalni i stabilni okretni moment u motoru.<sup>6</sup>

Uz pomoć ovakvih elektromotora iz električne energije dobiva se kinetička energija (rotacijsko gibanje) koja je potrebna za pokretanje mehaničkih dijelova.

Dodavanjem kotača na vratilo elektromotora dobiva se mehanički pokretni dio koji je moguće iskoristiti za kretanje određenog stroja, u našem slučaju, robota.



**Slika 9:** Elektromotor sa vratilom i kotačem  
Izvor: Autor

---

<sup>6</sup> DC motors, How does it works?, <http://www.learnengineering.org/2014/09/DC-motor-Working.html> (05.04.2017.)

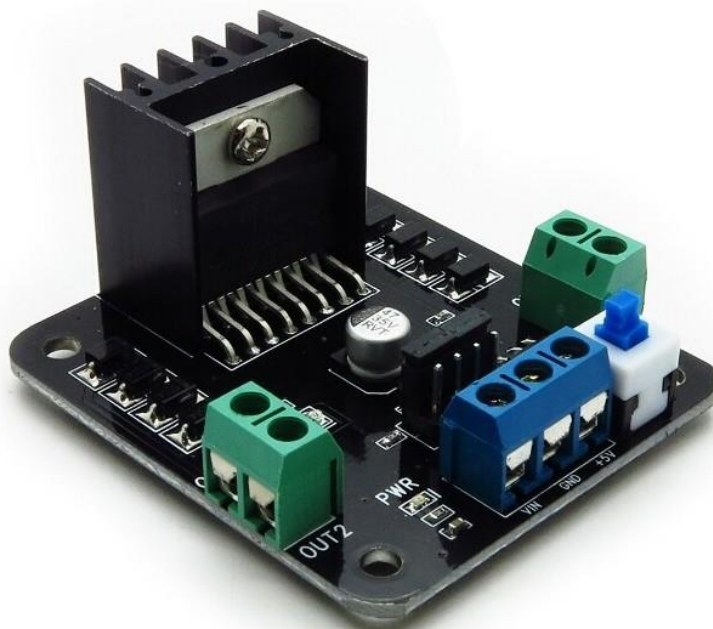


Dodavanjem još jednog elektromotora i kotača na taj elektromotor, prikazanog na slici 9, omogućava se dvodimenzionalno kretanje (naprijed, nazad i lijevo, desno) koje je potrebno za kretanje našega robota.

Za potpunu kontrolu nad elektromotorima i kretanjem robota, potrebno je dodati električni spoj koji dozvoljava manipulaciju nad elektromotorima. Postoji više takvih spojeva, a za naše potrebe je uzet dvostruki H – most driver elektromotora.

## 4.2. L298 dvostruki h – most driver motora

L298 je vrlo popularan integrirani strujni krug kojim se vrlo jednostavno mogu kontrolirati do dva elektromotora, a prikazan je na slici 10. Ovaj integrirani strujni krug se pretežno koristi u robotici i idealno je rješenje za korištenje uz mikrokontroler.



**Slika 10:** L298 korišten u projektu

Izvor : [https://www.itead.cc/wiki/L298\\_Dual\\_H-Bridge\\_Motor\\_Driver](https://www.itead.cc/wiki/L298_Dual_H-Bridge_Motor_Driver), (05.04.2017.)

L298 raspolaže sljedećim karakteristikama :

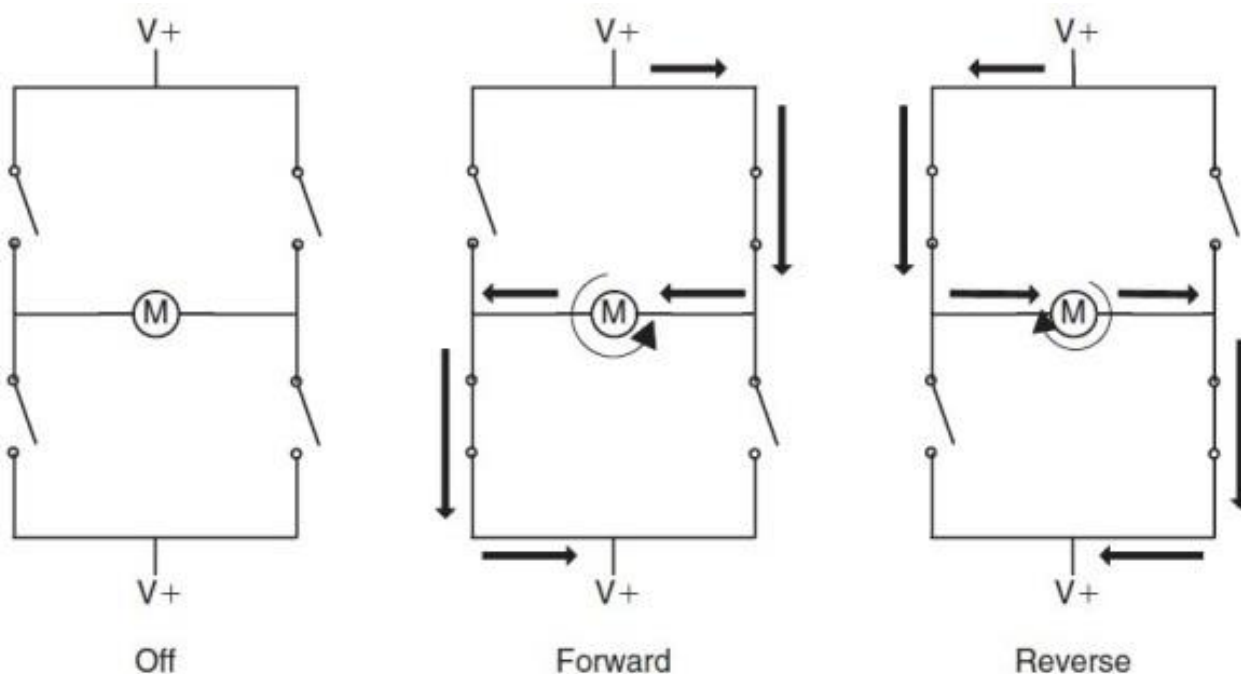
- Potrebna napajanja motora: 6 -24 Volti istosmjerne struje
- Izlazna struja: do 2 ampera po motoru
- LED indikator za uključivanje uređaja

- 4 LED indikatora za smjer motora<sup>7</sup>

#### 4.2.1. Princip rada H - mosta

L298 integrirani krug sastoji se od dva H–mosta koji su zaslužni za promjenu smjera svakog pojedinog motora. Princip rada H –mosta spoja je vrlo jednostavan.

Na slici 11. prikazana je shema strujnog kruga H– most. Sastoji se od 4 prekidača, koji su inače u spojevima tranzistori, a između dva tranzistora je spojen elektromotor. Na slici 11., na prvoj shemi je prikazano prvo stanje H–mosta, kada su sklopke otvorene, nema protjecanja struje, te je elektromotor u mirovanju. Na drugoj shemi, dva prekidača su zatvorena i struja protječe kroz elektromotor, što u konačnici pokreće elektromotor. Na trećoj shemi, zatvoreni su suprotni prekidači, što ujedno mijenja polaritet na elektromotoru, te se elektromotor okreće u suprotnom smjeru.<sup>8</sup>



**Slika 11:** H - most sheme

Izvor : [http://www.8051projects.net/wiki/DC Motor Interfacing](http://www.8051projects.net/wiki/DC_Motor_Interfacing), (05.04.2017.)

<sup>7</sup> L298 Dual H-Bridge Motor Driver, [https://www.itead.cc/wiki/L298 Dual H-Bridge Motor Driver](https://www.itead.cc/wiki/L298_Dual_H-Bridge_Motor_Driver) (05.04.2017)

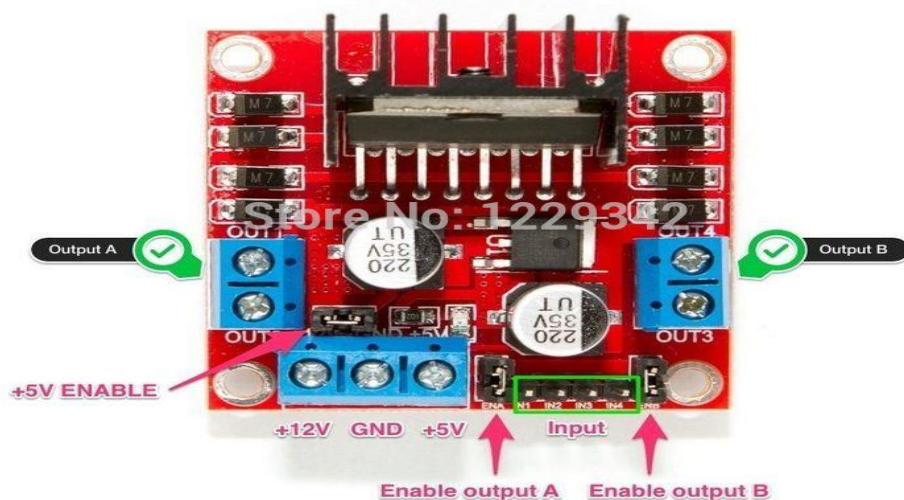
<sup>8</sup> Controlling dc motors with dual h-bridge motor driver, [https://www.youtube.com/watch?v=dyjo\\_ggEtVU](https://www.youtube.com/watch?v=dyjo_ggEtVU) (05.04.2017)



Uz pomoć H-mosta mijenja se smjer elektromotora, što postaje vrlo praktično u projektima iz robotike, ali i u ostalim disciplinama gdje je potrebno kontrolirati smjer elektromotora. L298 se sastoji od dva takva spoja, tako da se omogućuje kontrola nad dva elektromotora, što postaje izrazito važno za izradu robota navedenog u uvodu.

#### 4.2.2. L298 ulazni i izlazni izvodi

Iako postoji više varijanta modela L298, svi sadrže iste izvode, samo što se pozicija izvoda na pločici može razlikovati. Na slici 12. prikazana je L298 pločica sa označenim izvodima.



**Slika 12:** L298 Izvodi

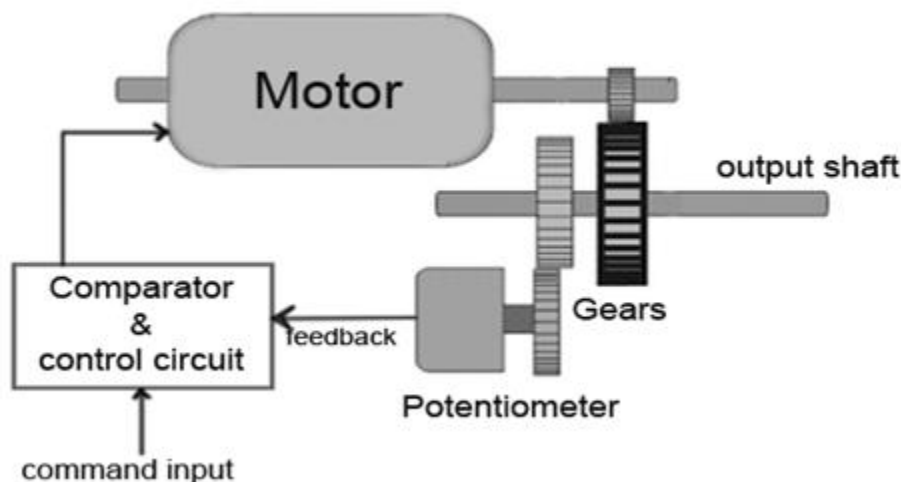
Izvor : <http://www.instructables.com/id/Tracked-Robot-IR-Remote-Control-by-Arduino/>, (05.04.2017.)

Sa svake strane pločice se nalaze dva izvoda koji su označeni sa out 1-4. Na te izvode se spajaju elektromotori, te se preko tih izvoda ujedno i napajaju elektromotori. Na slici se vide četiri ulaza ispod kojih je označeno input. Spajanjem Arduina i slanjem upravljačkih signala na te ulaze se kontrolira smjer okretaja elektromotora. Ostali izvodi su napajanje, uzemljenje i izvod iz kojega se može dobiti 5 volti za napajanje nekakvog drugog uređaja. Kada se pravilno spoje elektromotori na L298, a nakon toga L298 na Arduino, smjer elektromotora se vrlo lako kontrolira uz pomoć par linija programskog koda.

### 4.3. Servo motor

Servo motori su specijalno dizajnirani motori koji se zbog svojih karakteristika naveliko koriste u robotici i u aplikacijama koje zahtijevaju točnost i preciznost. Servo motor je pogonski dio servomehanizma. Servomehanizmi su sustavi sa zatvorenom povratnom petljom koji se sastoje od kontroliranog objekta, kontrolera, senzora i povratne petlje.

Servo ili slijedni sustav se sastoji od tri dijela: motora, senzora koji daje podatke o poziciji i kontrolera. Slika 13. prikazuje kako servo motor funkcionira. Za dobivanje trenutne pozicije vratila zaslužan je senzor (potenciometar) koji je preko zupčanika spojen sa vratilom motora. Potenciometar pretvara trenutačnu poziciju vratila u električne signale, a tada se u komparatoru koji se nalazi u kontroleru uspoređuju signali sa dobivenim upravljačkim signalom.<sup>9</sup>



**Slika 13:** Dijelovi servomotora

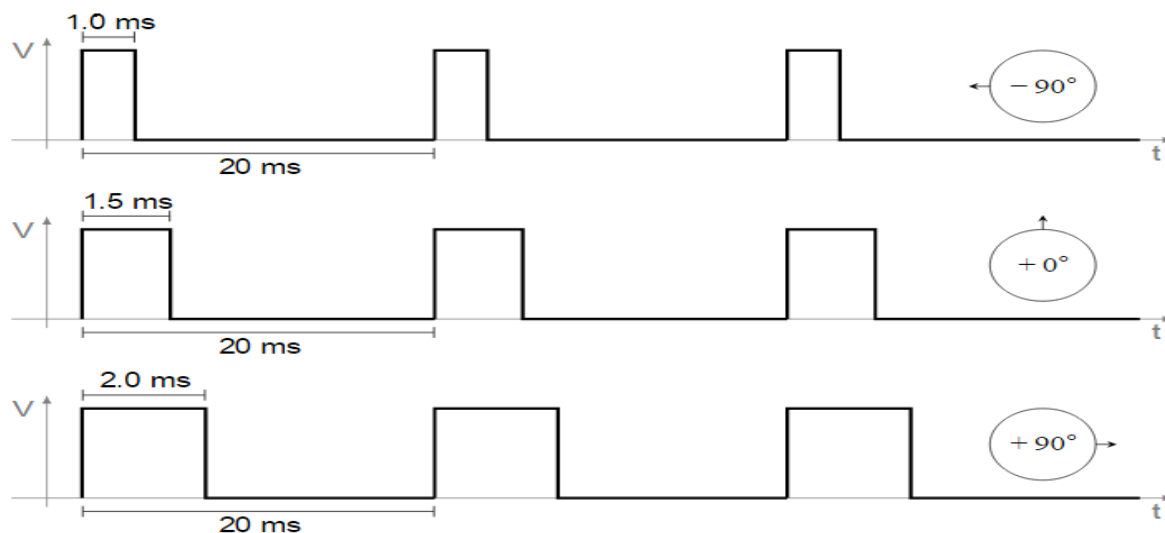
Izvor : <http://www.electriceasy.com/2015/01/how-does-servo-motor-work.html>, (02.05.2017)

Kada se upravljački signal razlikuje od signala dobivenog od potenciometara, dobije se regulacijsko odstupanje. Taj se signal onda pojača i šalje kao upravljački signal za motor koji se

<sup>9</sup> Daware K., How does a servo motor work, <http://www.electriceasy.com/2015/01/how-does-servo-motor-work.html> (02.05.2017)

radi toga okreće. Kada servo motor dođe na željenu poziciju, tada više nema regulacijskog odstupanja.

Servo motori imaju tri priključka, dva za napajanje i jedan upravljački preko kojeg se šalju upravljački signali. Signali koji se šalju na upravljačke priključke su pulsno širinski modulacijski signali. Impuls se šalje svakih 20ms, a poziciju vratila servo motora određuje širina impulsa poslana putem pulsno širinske modulacije. Na slici 14. prikazano je kako trajanje impulsa utječe na poziciju vratila.<sup>10, 11</sup>



**Slika 14:** Pulsno širinska modulacija i pozicija vratila

Izvor: <http://www.electricaleasy.com/2015/01/how-does-servo-motor-work.html>, (02.05.2017.)

Iskoristiti će se upravo ove karakteristike servo motora, te će funkcija servo motora biti, okretanje ultrazvučnog senzora kako bi robot mogao analizirati prostor oko sebe.

#### 4.4. Ultrazvučni mjerač udaljenosti

Ultrazvučni senzor prikazan na slici 15. je senzor koji se pretežno koristi za mjerenje udaljenosti, a može se koristiti za mjerenje točne pozicije objekta u prostoru. Za razumijevanje načina funkcioniranja ultrazvučnog senzora potrebno je poznavanje osnova o ultrazvuku.

<sup>10</sup> Daware K., How does a servo motor work, <http://www.electricaleasy.com/2015/01/how-does-servo-motor-work.html> (02.05.2017)

<sup>11</sup> Rc servo motori, <https://www.automatika.rs/baza-znanja/mehatronika/rc-servo-motori.html> (02.05.2017)

Ultrazvuk je zvuk čije su frekvencije iznad 20kHz, te ga ljudsko uho ne može čuti. Princip na kojem ultrazvučni senzor funkcionira se vrlo lako može pronaći u prirodi. Ovu sposobnost posjeduju šišmiši i delfini koji uz pomoć ultrazvučnih valova mjere udaljenost. Životinje koje posjeduju ovu sposobnost, mogu uz pomoć zvučnih valova mjeriti udaljenost određenih objekata od sebe, te im ta sposobnost pomaže pri kretanju kroz prostor. Inženjeri su uspješno iskoristili ovaj princip i prenijeli ga u električki oblik kako bi ga se moglo koristiti u razne svrhe. U robotici se ultrazvučni senzor koristi za pomoć pri kretanju u prostoru.



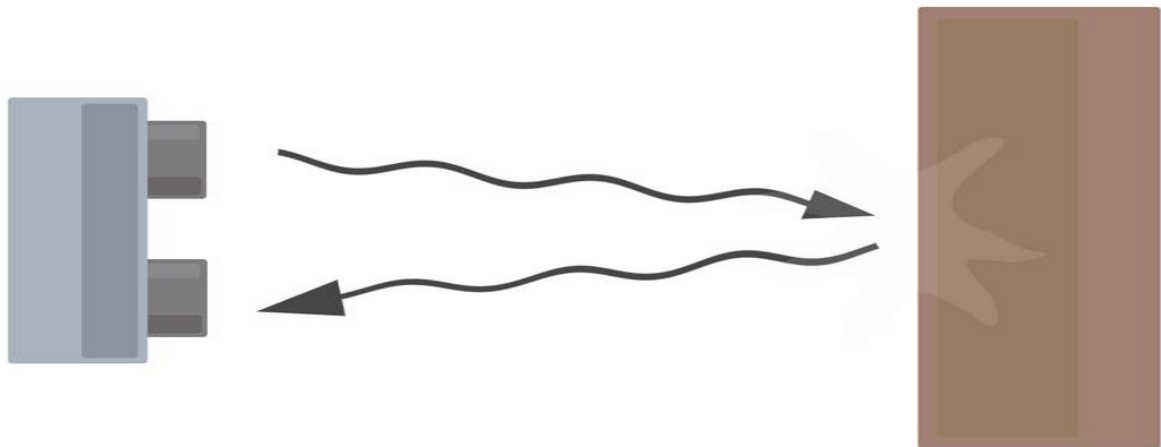
**Slika 15:** Ultrazvučni senzor

Izvor: <https://robu.in/product/hc-sr04-ultrasonic-range-finder/>, (05.05.2017.)

Ultrazvučni senzor sastoji se od dva dijela :

- Trigger („okidač“ ili valnosilac) koji šalje zvučne signale
- Echo (refleksija) koja ih prima nazad

Dovođenjem napona na Trigger, aktivira se ultrazvučni transduktor koji odašilje zvučne impulse (slika 16.) koji su iznad dometa ljudskog uha. Zvučni valovi putuju sve dok ne naiđu na prepreku, koji se potom odbiju od prepreke i tada se čeka na refleksiju, koju kada senzor registrira, šalje preko Echo izvoda natrag u mikrokontroler na koji je spojen. Važno je napomenuti da postoji mogućnost da refleksija ne dođe do senzora, a to se dešava ukoliko su zvučni valovi udarili u prepreku neravnog oblika, koja može reflektirati valove pod drugim kutom. Dobiveni signali se koriste kako bi se saznala udaljenost sljedećeg objekta.



**Slika 16:** Princip rada ultrazvučnog senzora

Izvor: [http://education.rec.ri.cmu.edu/content/electronics/boe/ultrasonic\\_sensor/1.html](http://education.rec.ri.cmu.edu/content/electronics/boe/ultrasonic_sensor/1.html), (05.05.2017.)

Dobivene signale potrebno je pretvoriti u podatke koji su nam prepoznatljivi. Dobiveni signal je vrijeme refleksije. Poznavajući brzinu zvuka, koja je 344 m/s i znajući da je zvuk prošao dvije udaljenosti, od odašiljača do prepreke, pa od prepreke do prijemnika, dobiva se formula (1) za izračunavanje udaljenosti objekta.

Formulu (1) potrebno je uvrstiti prilikom programiranja ovog senzora.

$$d = \frac{V_z * t}{2} \quad (1)$$

d – daljina

$V_z$  – brzina zvuka

t – vrijeme refleksije<sup>12</sup>

Osim Trigger i Echo izvoda, ultrazvučni senzor ima još dva izvoda za napajanje. Radni napon senzora je 5 Volti, a radna struja 15mA. Postoje različiti modeli ultrazvučnih senzora, a neki od njih imaju manje izvoda. Osim u broju izvoda, modeli se razlikuju i po dometu. Ultrazvučni

<sup>12</sup> What is an ultrasonic sensor, [http://education.rec.ri.cmu.edu/content/electronics/boe/ultrasonic\\_sensor/1.html](http://education.rec.ri.cmu.edu/content/electronics/boe/ultrasonic_sensor/1.html) (05.05.2017.)

senzor korišten za robota ima domet od 2cm do 200cm što je i više nego dovoljno za obavljanje željene funkcije našega robota.

Uzevši u obzir sve karakteristike ultrazvučnog senzora i njegove aplikacije, možemo ustanoviti da su ultrazvučni senzori „oči“ robota, za snalaženje i kretanje u prostoru. Uz kombinaciju ovoga senzora sa servo motorom, dobivamo „oči“ robota koje su sposobne gledati u svim smjerovima.

#### **4.5. MQ-2 senzor**

MQ – 2 senzor (slika 17.) je senzor plina koji je u stanju detektirati razinu opasnih plinova u svom okruženju. MQ -2 senzor registrira prisutnost dima i različitih zapaljivih eksplozivnih plinova kao što su: pare nafte i benzina, butan, propan, metan, etanol, vodik što ga čini odličnim izborom za senzor u predviđenoj primjeni.



**Slika 17:** MQ - 2 senzor

Izvor: <https://rydepier.wordpress.com/2015/07/02/mq2-gas-sensor-and-arduino/>, (05.05.2017.)

Kada je plin u doticaju sa senzorom, ionizira se na dijelove senzora, a potom ga senzor apsorbira. Apsorpcija plina stvara razliku u potencijalu unutar senzora što u konačnici rezultira strujom. Što je više plina u doticaju sa senzorom, to je manja razlika potencijala i veća struja.<sup>13</sup>

Senzor za detekciju plina se sastoji od metalne zgrade u kojoj se nalazi senzor. Spajanjem na napajanje, na senzor se dovodi struja putem vodiča, senzor se zagrijava, plin se u doticaju sa senzorom ionizira, te u konačnici apsorbira. U senzoru se zbog ovakvih promjena mijenja otpor, te se zbog toga mijenja količina struje na izlazu (Ohmov zakon).

MQ-2 senzor posjeduje 4 izvoda. Dva izvoda su za napajanje, jedan analogni i jedan digitalni izvod. Na senzoru možemo naći i potenciometar koji služi za podešavanje osjetljivosti senzora. Podešavanjem potenciometra možemo točno odrediti koliko želimo da senzor bude precizan i točan.

Za senzor je potrebno napajanje od 5 Volti, što ga čini pogodnim za korištenje uz Arduino.

Kombinacijom ovoga senzora sa pokretnim robotom, sposobnim za samostalnim izbjegavanjem prepreka, dobivamo pokretni uzbudni sustav koji je u stanju detektirati opasne plinove.

## **4.6. LED**

LED (Light Emiting Diode) prikazana na slici 18. je svjetlo emitirajuća dioda, jedna od je najpoznatijih elektroničkih komponenti koja se koristi u gotovo svakom elektroničkom sustavu. U većini slučajeva, LED dioda služi kao indikator, a koristi se kao dio za daljinski prijenos signala u raznim upravljačkim krugovima. U ovom projektu, LED dioda će služiti kao indikator i za debugiranje programa.

---

<sup>13</sup> Vaibhav J., Insight – Learn the working of a gas sensor, <https://www.engineersgarage.com/insight/how-gas-sensor-works> (05.05.2017.)



**Slika 18:** Led dioda

Izvor: <http://www.tandyonline.co.uk/940nm-infrared-led.html>, (05.05.2017.)

LED je poluvodička komponenta kroz koju struja može teći u jednom smjeru. Kada struja teče kroz LED diodu, emitira se elektromagnetsko zračenje. Boja emitiranog svjetla kod LED diode varira od infracrvenoga, pa sve do ultraljubičastog dijela spektra, a zavisi o poluvodiču i o primjesama u njemu.

Za robota ćemo koristiti 2 LED diode: zelenu i crvenu. Crvenu ćemo koristiti kao indikator uzbudnog stanja (kada robot uoči prepreku ili opasni plin), dok će zelena LED dioda biti indikator da se robot ne nalazi u uzbudnom stanju. LED diode će ujedno odlično poslužiti za debugiranje programa u procesu testiranja programskog koda.

#### **4.7. Piezoelektrična zujalica**

Zujalica (slika 19.) je audio signalni uređaj koji se pretežno koristi kao audio signalizacija za alarmne sustave ili tajmere. Zujalica može biti mehanička, elektromehanička ili piezoelektrična. U ovom radu korištena je piezoelektrična zujalica.





**Slika 19:** Zujalica

Izvor: <http://shallowsky.com/arduino/class/buzzer.html>, (05.05.2017.)

Zbog svoje jednostavne konstrukcije i jeftine cijene, piezoelektrična zujalica se koristi u mnogim aplikacijama kao indikator stanja, slično kao i LED diode. Piezo zujalica funkcionira na inverznom principu piezo struje, koji govori o tome, da se generira struja kada se nanese mehanički pritisak na određeni materijal (piezoelektrični materijal), isti princip na koji funkcioniraju vage. Kada se primjeni inverzija principa i dovede struja na piezo zujalicu, piezoelektrični materijal u zujalici se širi ili skuplja, zavisno o frekvenciji struje, te ta pojava uzrokuje zvuk u zujalici.<sup>14</sup>

U projektu se koristi piezo zujalica kao audio indikator opasnog plina. Kada senzor plina detektira opasnu razinu plina, piezo zujalica će se oglasiti, te će alarmirati okolinu o opasnom plinu.

---

<sup>14</sup> Arpit J.,Insight – How piezo buzzer works, <https://www.engineersgarage.com/insight/how-piezo-buzzer-works> (05.05.2017)

## 5. MONTAŽA SASTAVNIH DIJELOVA ROBOTA

Nakon što je u prijašnjim poglavljima navedeno i objašnjeno kako funkcioniraju pojedini elementi koji su korišteni za izgradnju ovoga robota, u ovom poglavlju pojašnjeno je kako spojiti navedene elemente da bi robot funkcionirao na zamišljen način.

Za prikaz montaže dijelova, korišten je besplatan program nazvan „Fritzing“ preko kojeg su kreirane sheme spojeva. Fritzing je odličan program pomoću kojeg se mogu prikazati komplicirane sheme spajanja elemenata na jednostavan način. Montaža dijelova prikazati će se postepeno pomoću shema kreiranih u programu Fritzing, te će se na taj način lakše opisati proces spajanja svih izvoda na Arduino koji može biti vrlo zbunjujući i kompliciran.

Za početak montiranja robota, potrebno je posjedovati sve potrebne elemente navede u prijašnjim poglavljima. Kako bi se fokusirali samo na spajanje elektroničkih dijelova nabavljen je kit paket u kojem se nalaze: dva elektromotora sa vratilima, gume i okvir za robota na kojeg se slažu ostali elementi. Na polove svakog elektromotora potrebno je zalemiti dva izlazna izvoda s kojima će se kasnije spojiti na H-most driver.

Spajanjem svih potrebnih dijelova na okvir robota, dobiva se izgled robota prikazan na slici 20.

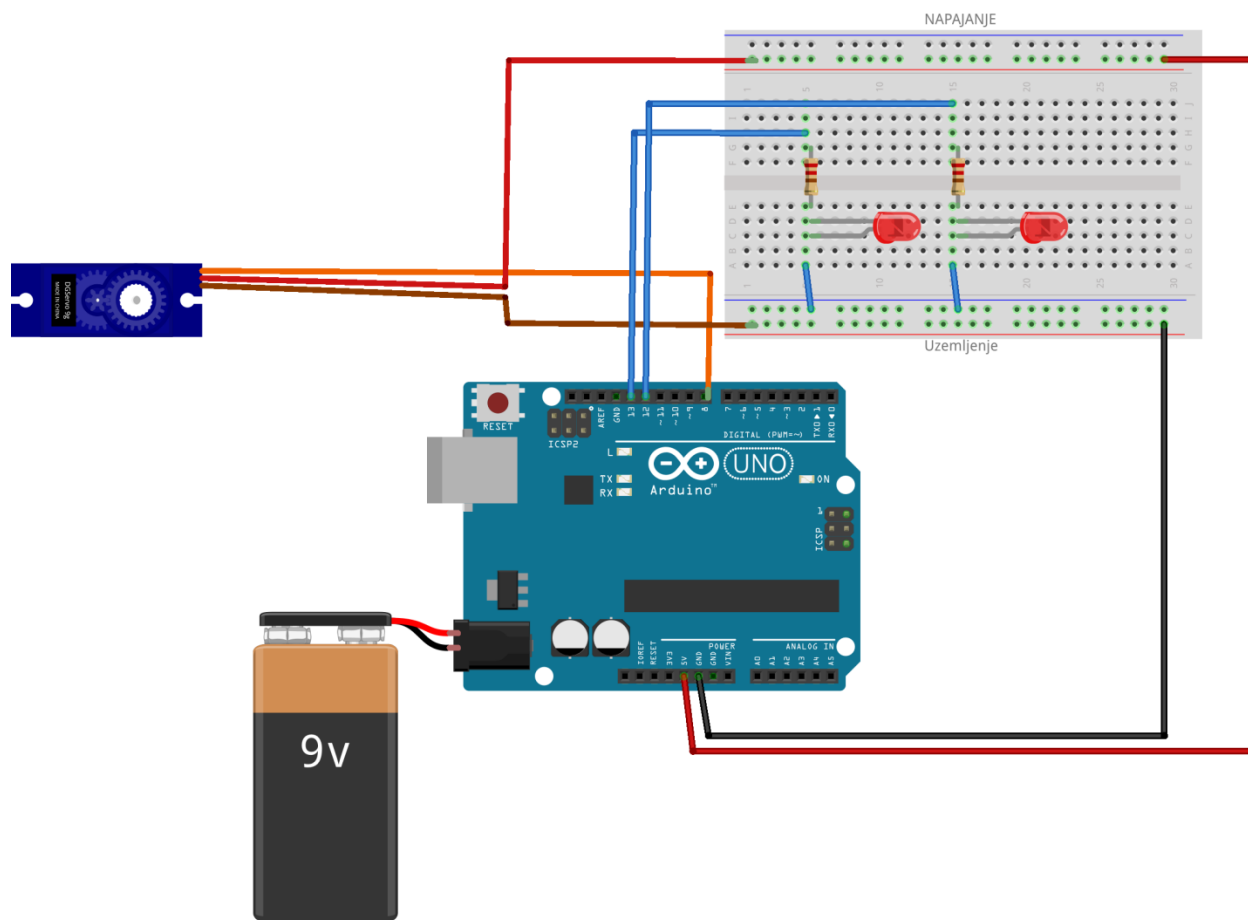


**Slika 20:** Izgled robota

Izvor: <https://www.amazon.com/Emgreat%C2%AE-Chassis-Encoder-wheels-Battery/dp/B00GLO5SMY>,  
(20.05.2017.)



napajanje drugih komponenti, te ima samo jedan izvod od 5 Volti i dva izvoda za uzemljenje, potrebno je bilo koristiti univerzalnu breadboard pločicu na kojoj će se moći postaviti napajanje i uzemljenje. Napajanje je određeno spajanjem izvoda sa pločice (gornje desno na slici 22.) na izvod „5V“ od Arduino pločice. Odmah do izvoda „5V“ se nalazi izvod „GND“ kojeg spajamo na drugi kraj pločice, te je tako dobiveno uzemljenje. Na slici 22. vidi se gdje je na pločici postavljeno napajanje i uzemljenje.



fritzing

**Slika 22:** Dodavanje servo motora i 2 LED diode  
Izvor: Autor

Na univerzalnu breadboard pločicu dodane su dvije LED diode različitih boja koje će pomoći pri debugiranju programa, a ujedno će služiti i kao indikatori stanja.

Iz Arduino digitalnog izvoda 13 spaja se zelena LED diodu sa otpornikom na uzemljenje. Otpornici su potrebni jer limitiraju struje koje prolaze kroz LED diode. U suprotnom, LED diode bi pregorjele. Crvena LED dioda spaja se na digitalni izvod 12.

Nakon spajanja LED dioda, povezuje se servo motor na Arduino. Upravljački izvod iz servo motora spaja se na Arduinov digitalni izvod 8, a izvodi za napajanje spajaju se na predviđene izvode na pločici, kao što se može vidjeti na slici 22.

Prije spajanja ultrazvučnog senzora na Arduino, potrebno je spojiti servo motor i ultrazvučni senzor u jedan element. Razlog tome je što će se uz pomoć servo motora moći kontrolirati smjer okretaja ultrazvučnog senzora. Na vratilo servo motora zalijepljen je ultrazvučni senzor uz pomoć vrućeg ljepila. Ovaj postupak je moguće napraviti i na drugi način, ali bitno je da je sklop na kraju postupka spajanja čvrst i stabilan. Trebali bi dobiti spoj prikazan na slici 23.



**Slika 23:** Spajanje ultrazvučnog senzora na servo motor  
Izvor: Autor

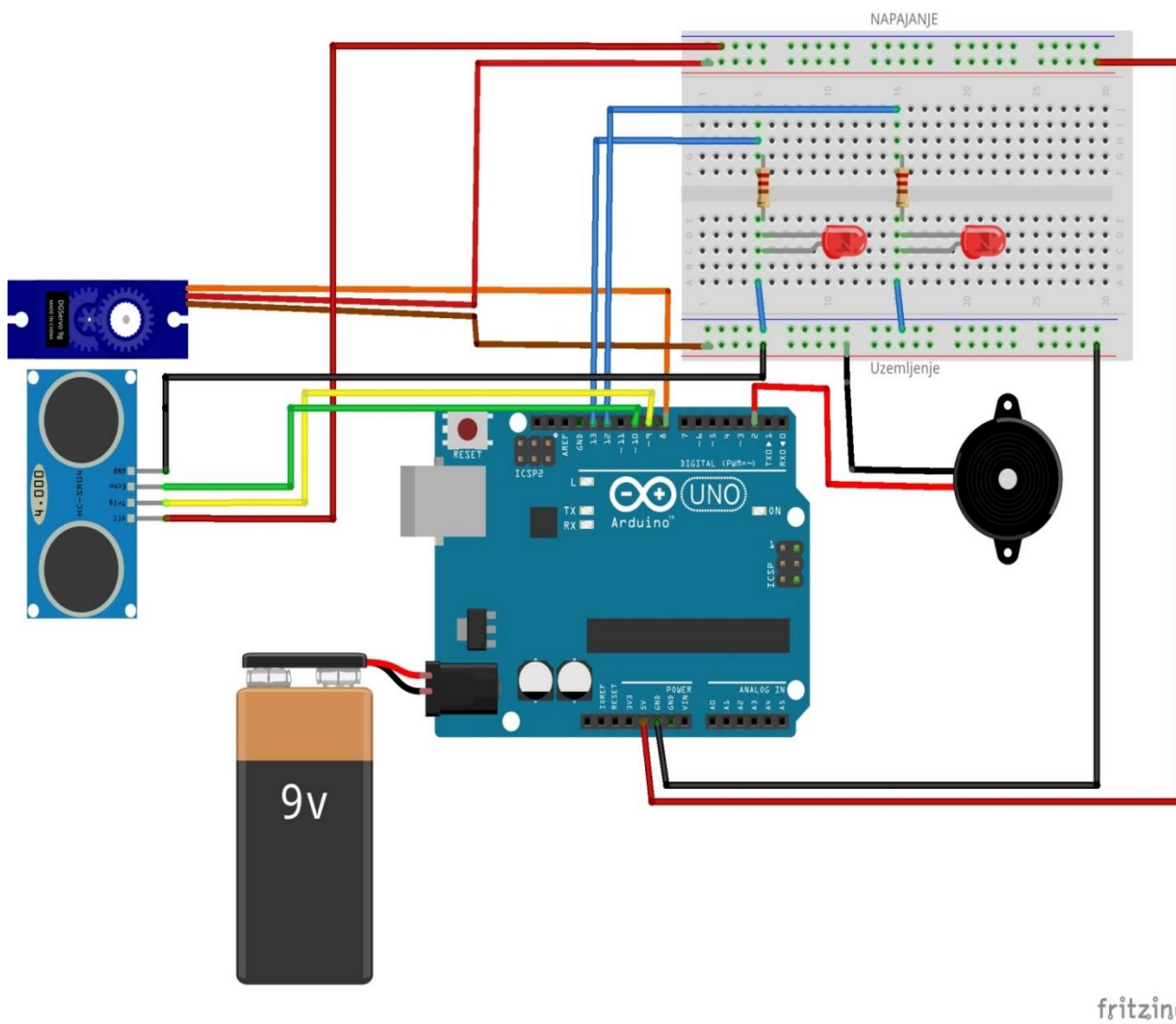
Spojjeni elementi su uz pomoć vrućeg ljepila zalijepljeni na prednji kraj robota, te time robot dobiva pokretljive „oči“. Sada robot može slobodno okretati svoje „oči“ uz pomoć servo motora, i analizirati prostor oko njega.

Kako bi „oči“ robota funkcionirale, potrebno je spojiti izvode ultrazvučno senzora sa Arduinoom, na način kao što je prikazano na a slici 24.

Izvod „Vcc“ iz ultrazvučnog senzora spojen je na izvod napajanja na breadboard pločicu, a izvod „Gnd“ na uzemljenje. Ovime ultrazvučni senzor dobiva napajanje, ali potrebno je još spojiti izvode „Trig“ i „Echno“ bez kojih ultrazvučni senzor ne bi mogao obavljati svoju funkciju.

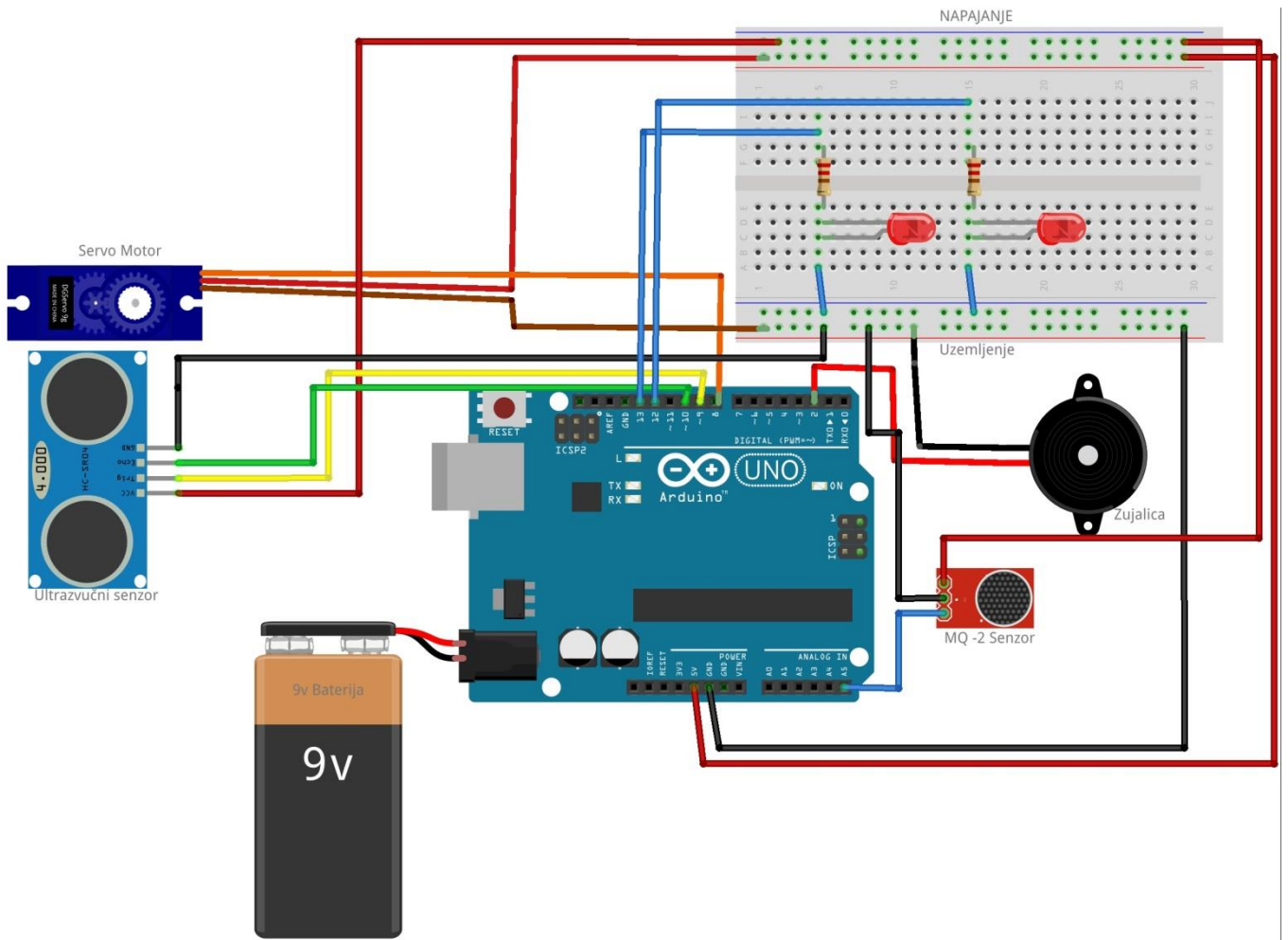
Izvod „Trig“ spaja se na Arduinov digitalni izvod 9, a izvod „Echno“ na digitalni izvod 10. Ovime ultrazvučni senzor postaje funkcionalan.

Slika 24. prikazuje kako je spojena zujalica. Jedan izvod iz zujalice spojen je na Arduinov digitalni izvod 2, a drugi na uzemljenje pločice. Spajanjem zujalice dobiva se audio signalni indikator pomoću kojega će robot signalizirati opasne plinove.



Slika 24: Dodavanje ultrazvučnog senzora i zujalice  
Izvor: Autor

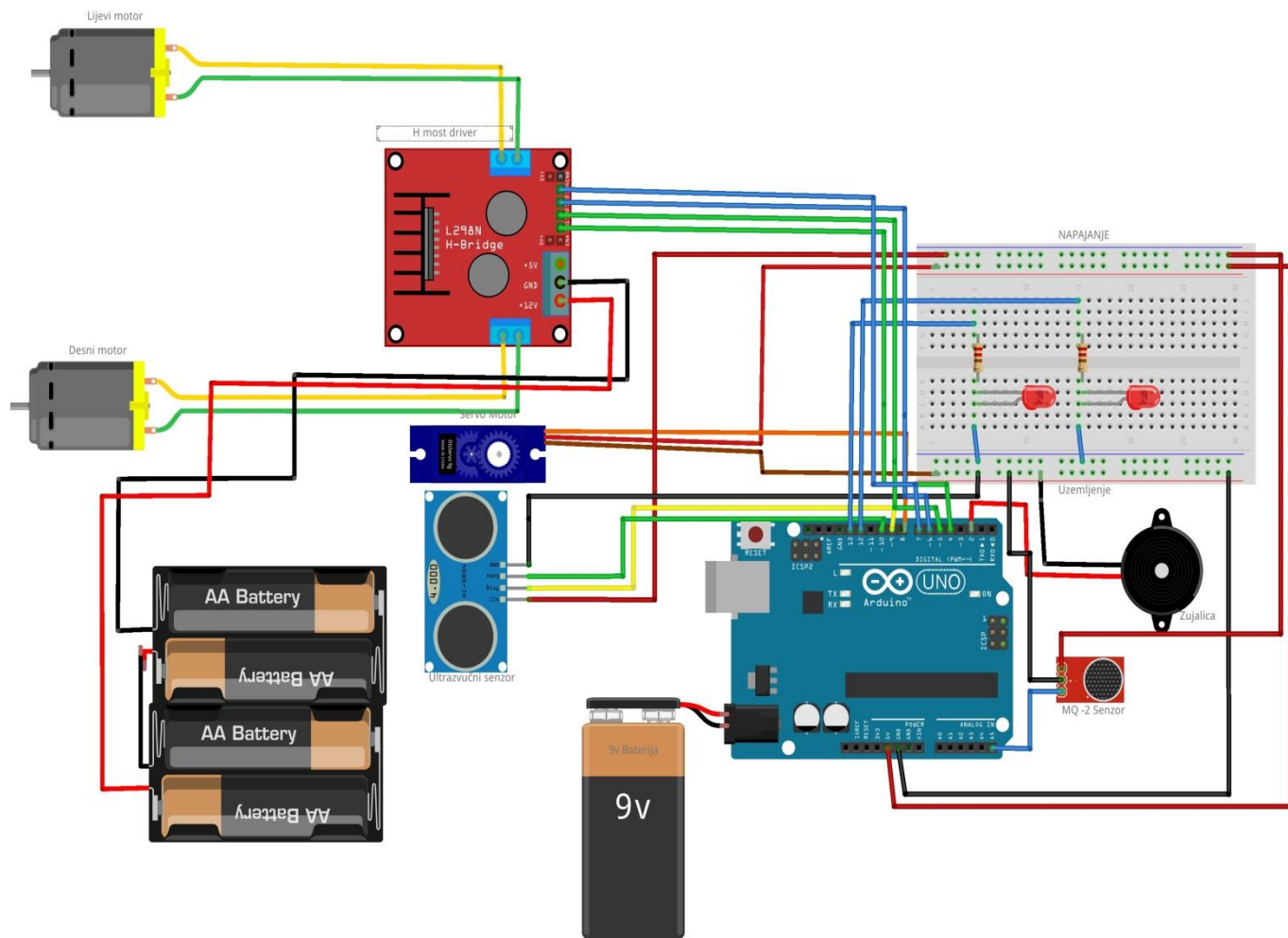
Za kraj preostaje spajanje M2-2 senzora za opasni plin. Na slici 25. vidi se postupak spajanja izvoda MQ-2 senzora. Izvod „Output“ iz senzora spaja se na analogni izvod 5 na Arduinu. Ostala dva izvoda „Vcc“ i „Gnd“ spajaju se na izvode napajanje i uzemljenje na pločici.



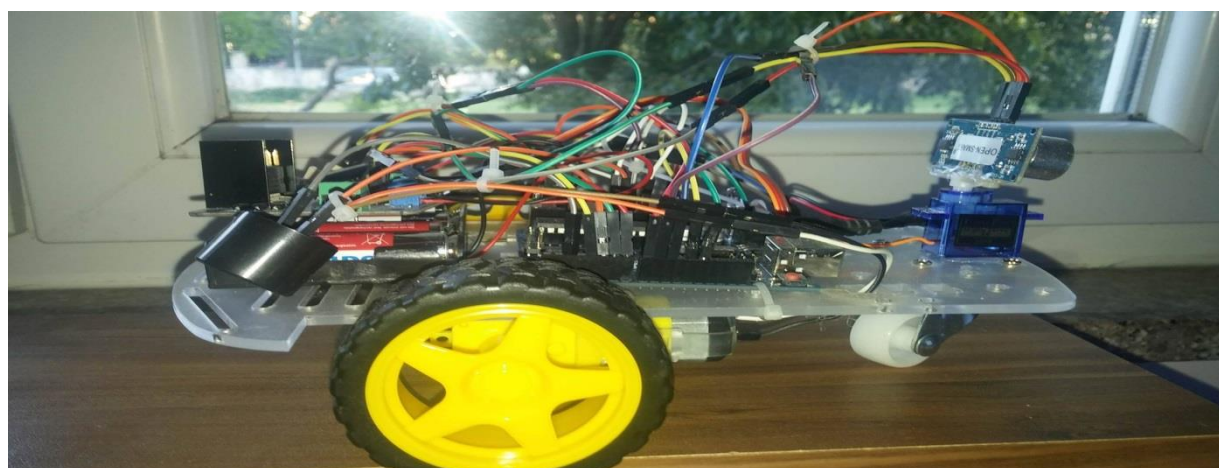
**Slika 25:** Dodavanje MQ -2 Senzora  
Izvor: Autor

Ovime je privedeno kraju spajanje svih elektroničkih komponenti i dobiva se kompletan sustav. Na slici 26. prikazan je izgled cijelog sustava spojenog u cijelosti. Uočava se da su gotovo svi digitalni izvodi na Arduino upotrijebljeni, te se može zaključiti da kompliciraniji sustavi ne bi bilo moguće napraviti na Arduino. Na slici 27. vidi se kako u stvarnosti taj robot izgleda.





Slika 26: Cijeli spojeni sustav  
Izvor: Autor



Slika 27: Cijeli spojeni sustav praktični dio  
Izvor: Autor



## 6. PROGRAMIRANJE ROBOTA

Nakon uspješnog montiranja robota, potrebno je napisati programski kod. Bez programskog koda, robot ne bi bio u mogućnosti obavljati funkcije koje se od njega očekuju.

Kako bi se olakšalo programiranje i razumijevanje programskog koda, programski kod je prikazan kroz tri jednostavna proizvoljno nazvana algoritma. Prvi algoritam je nazvan „osnovnim programom“, u kojem će program teći svojim tokom bez pojava uzbudnog stanja. Drugi algoritam je nazvan „stanje prepreke“ koji se aktivira kada robot pomoću ultrazvučnog senzora uoči prepreku. Treći algoritam je nazvan „stanje opasnog plina“, u kojem će robot uz pomoć MQ-2 senzora detektirati opasni plin.

### 6.1. Osnovni program

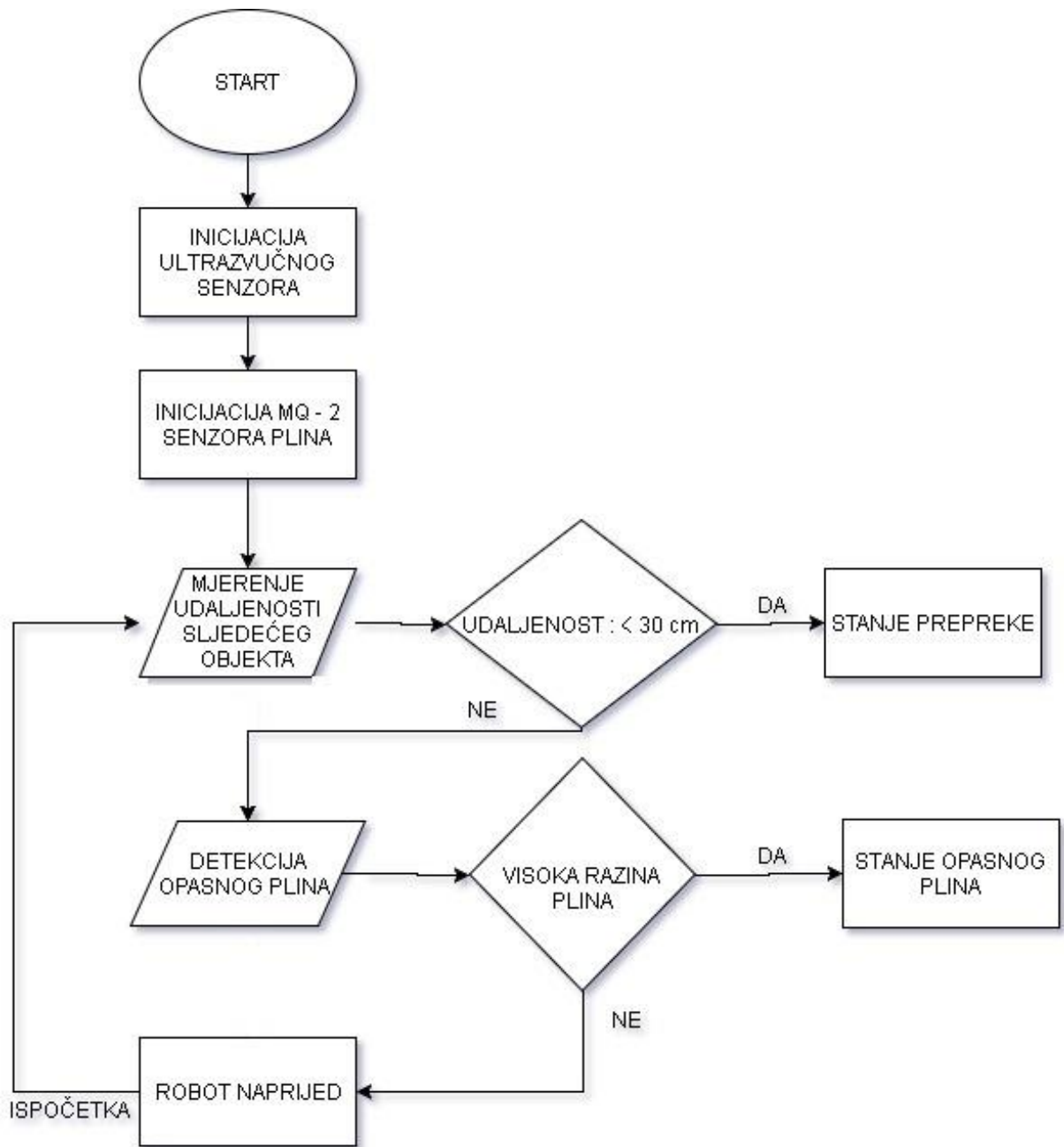
Na slici 28. prikazan je prvi algoritam „osnovni program“.

U početku programa je inicijacija senzora koja se obavlja jednom pri pokretanju programa, odnosno, spajanja robota na napajanje. Nakon inicijacije, program se pokreće, i pokreće se prva funkcija. Robot putem ultrazvučnog senzora pregledava nalazi li se prepreka na njegovoj putanji. Ukoliko se nalazi na putanji prepreka bliža od 30 cm, pokreće se algoritam „stanje prepreke“. Ukoliko je prepreka dalje od 30 cm, pokreće se iduća funkcija.

Iduća funkcija je funkcija detekcije opasnog plina pomoću MQ – 2 senzora. Ukoliko robot detektira povišenu razinu opasnog plina određenog u programskom kodu, aktivira se algoritam „Stanje opasnog plina“. Ako robot nije detektirao povišenu razinu opasnog plina, pokreće se iduća funkcija.

Kretanje robota prema naprijed definirano je kao zadnja funkcija u ovom algoritmu. Ukoliko robot nije uočio prepreku i opasni plin, robot se kreće prema naprijed, određeni raspon vremena.

Program se ponavlja, to jest, ponovo kreće sa prvom funkcijom nakon inicijacije (inicijacija se ne ponavlja), sve dok se u programu ne detektira prepreka, opasni plin, ili sve dok se ne prekine napajanje Arduino pločice.



**Slika 28:** Algoritam "Osnovni program"  
Izvor: Autor

## 6.2 Stanje prepreke

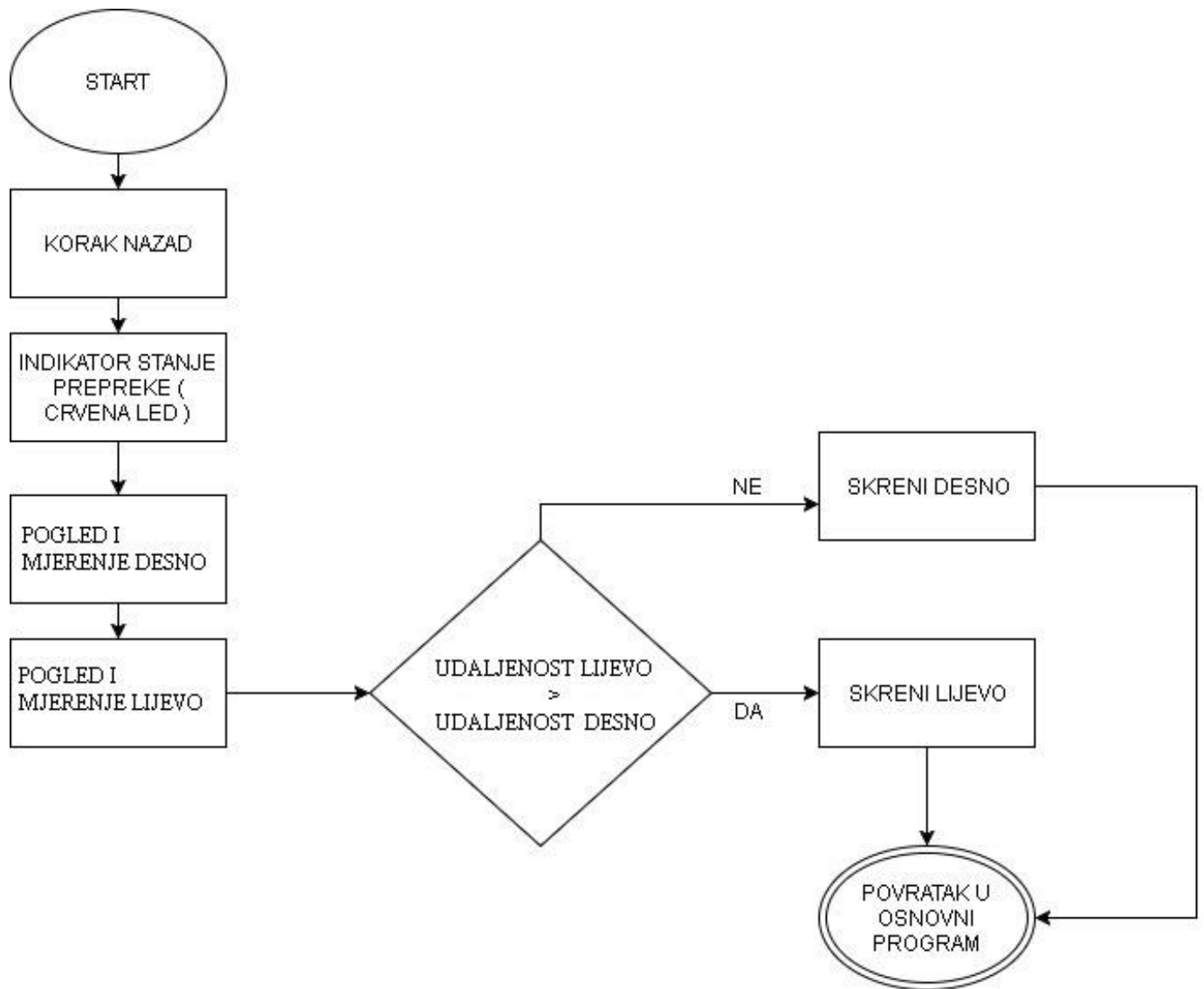
Na slici 29. prikazan je drugi algoritam „Stanje prepreke“.

Algoritam „Stanje prepreke“ se aktivira kada robot pomoću ultrazvučnog senzora uoči prepreku u daljini manjoj od 30 cm. Nakon pokretanja algoritma, aktivira se prva funkcija „Korak unazad“ koja robotu daje naredbu da se pomakne za određenu duljinu unazad.

Nakon toga se pokreće druga funkcija, pali se crvena led dioda koja indicira da je robot u stanju prepreke. Iako obje funkcije nisu pokrenute u isto vrijeme, ljudskim okom je teško raspoznati koja je funkcija pokrenuta prva, tako da možemo tvrditi da su obje funkcije pokrenute u isto vrijeme, što znači da čim robot uđe u stanje prepreke, naizgled se odmah pali crvena led dioda i robot napravi korak unazad.

Nakon što je robot napravio korak unazad, pokreću se funkcije „pogled lijevo“ i „pogled desno“. Pokretanjem tih funkcija, aktivira se servo motor koji okreće ultrazvučni senzor u strane navedene u nazivu funkcija. Nakon što je servo motor okrenuo ultrazvučni senzor za stupnjeve definirane u programskom kodu, isti taj senzor uzima novu varijablu, udaljenost sljedećeg objekta. Varijabla se uzima za svaku funkciju pojedinačno. Dobivene varijable sa mjerenja se uspoređuju, i one dirigiraju u koju će stranu robot skrenuti. Smisao ovog algoritma jest da robot odabere put u kojem nema prepreke u blizini. Upravo zato se uspoređuju dobivene varijable, i u skladu sa tim se pokreću ostale funkcije. Ukoliko je varijabla, daljina sljedećeg objekta iz funkcije „Pogled lijevo“ veća od varijable iz funkcije „Pogled desno“, robot će skrenuti lijevo, te će ovaj algoritam završiti. Ukoliko je obrnuta situacija, onda će robot skrenuti desno i algoritam će završiti. Završetak ovog algoritma znači povratak u algoritam koji smo nazvali „Osnovni program“.

Važno je napomenuti da, ukoliko su varijable identične, što je u praksi teško ostvarivo, robot će isto skrenuti desno. Razlog tome je, smanjivanje nepotrebnih linija programskog koda, koja u praksi ne bi donijelo ništa veću funkcionalnost robotu.



**Slika 29:** Algoritam "Stanje prepreke"  
Izvor: Autor

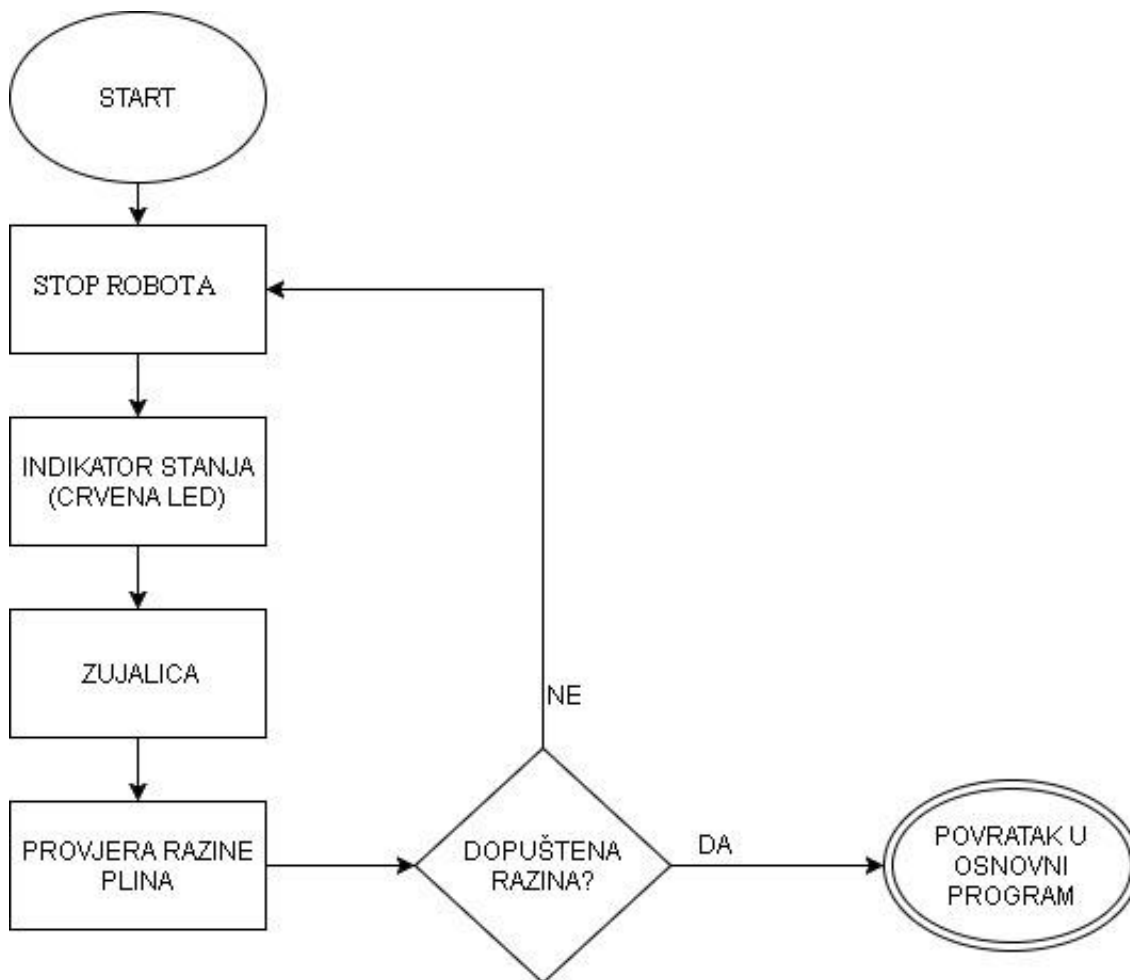
### 6.3 Stanje opasnog plina

Na slici 30. prikazan je treći algoritam „Stanje opasnog plina“.

Nakon što robot prijeđe iz algoritma „Osnovni program“ u algoritam „Stanje opasnog plina“ pokreće se prva funkcija „Stop robota“. Ova funkcija zaustavlja motore robota, tako da se robot više ne kreće.

Potom se pokreće funkcija „Indikator stanja“ u kojoj se pali crvena led dioda koja služi kao vizualna indikacija ovoga stanja. Nakon toga se pali još jedan indikator stanja, zujalica koja pomoću zvuka obavještava okolinu o opasnoj razini plina. U ovom algoritmu se robot ponaša kao signalizacija kod alarmnih sustava, i njegova je funkcija upozoriti ljude u okolini o prisutnosti opasnih plinova.

Nakon pokretanja zujalice, ponovo se provjerava razina plina. Ukoliko je razina opasnog plina i dalje iznad programirane količine, algoritam se pokreće ispočetka, što znači da robot nastavlja i dalje signalizirati okolini opasnost od opasnog plina. Ukoliko je razina opasnog plina manja od dozvoljene, algoritam završava i program se vraća na algoritam „Osnovni program“.

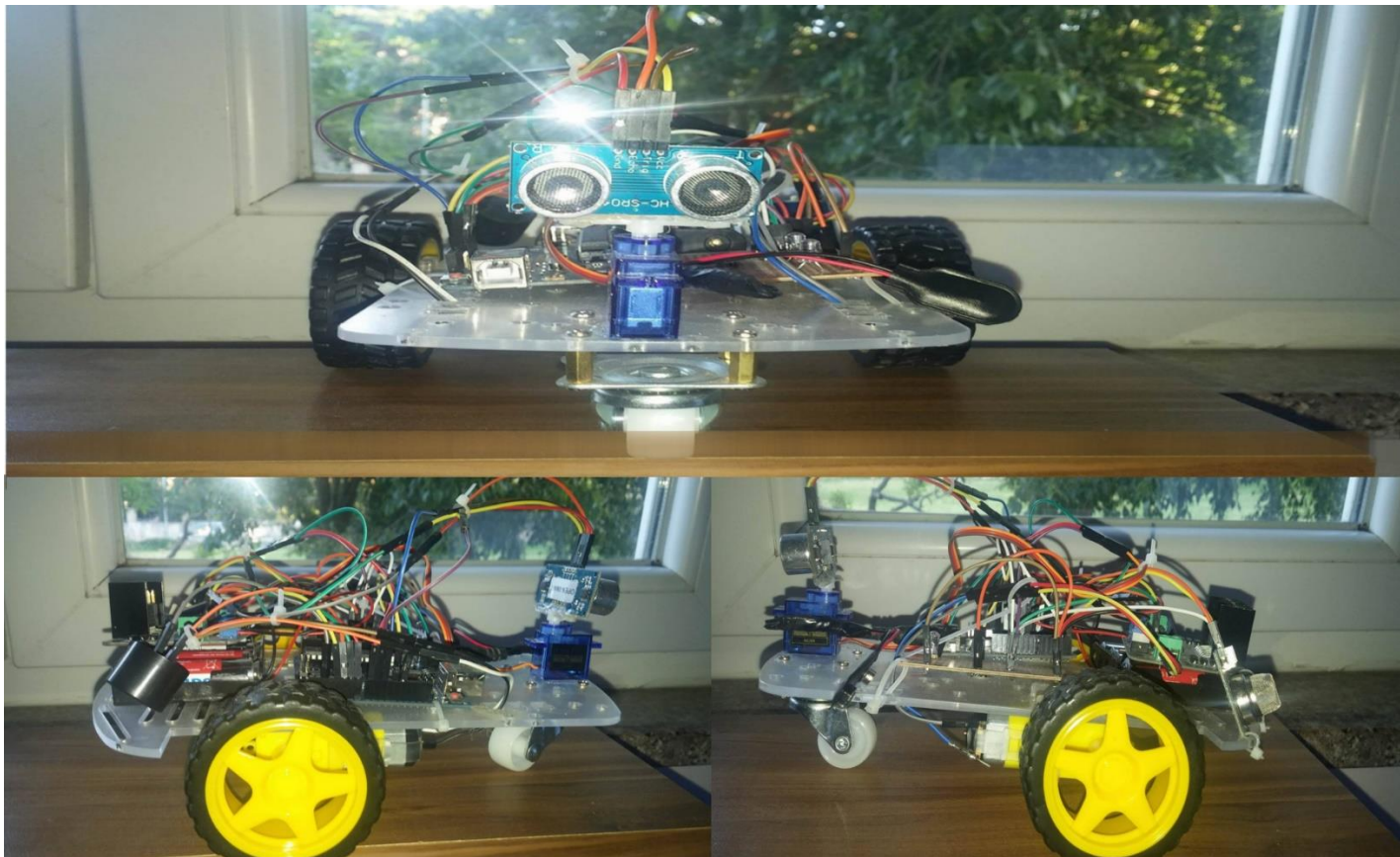


**Slika 30:** Algoritam „Stanje opasnog plina“  
Izvor: Autor

## 7. PRINCIP RADA ROBOTA

Iako je već u prijašnjim poglavljima objašnjen princip rada robota uz upute o montaži dijelova, u ovom poglavlju će se proći kompletno kroz cijeli proces rada robota i objasniti u kojem okruženju bi se mogao ovakav robot koristiti.

Robot je zamišljen da se koristi u nepogodnim okruženjima opasnih po život čovjeka. Takva okruženja mogu biti, prostori na koje se sumnja da su zagađeni opasnim plinom, uski prostori za provjeru cijevi i slično. Na slici 31. je konačan izgled robota. Treba uzeti u obzir da je ovo prototip robota, te da bi za korištenje u praksi robot trebao biti robusnog dizajna. To znači da bi dizajn robota trebalo projektirati da na njega ne utječu eksterne nepogode. Takav robot bi se mogao kretati u nepogodnim uvjetima bez negativnog učinka na njegovu funkcionalnost.



**Slika 31:** Robot  
Izvor: Autor

Robot se pali na način da se uključi a napajanje. Budući da ima dva napajanja, treba uključiti oba napajanja. Nakon uključivanja, robot se počinje kretati u prostoru. To znači da sa svojim ultrazvučni senzorom stalno prati nalazi li se prepreka na njegovom putu. Zbog te funkcije, robot ne bi trebao zapeti u prostoru, nego se konstantno kretati. Kada bi se robot nalazio u prostoru u kojem curi opasni plin, robot bi se zaustavio i počeo signalizirati čim bi osjetio povišenu razinu plina. Time robot ispunjava svoju svrhu, a to je zaštititi ljudski život i upozoriti na opasnost.

Robot ima zasigurno još mjesta za poboljšanje, kako u programskom kodu, tako i u poboljšavanju fizičkog spoja. Jedno od mjesta za poboljšanje je napajanje robota. U ovakvom sustavu bilo bi isplativo koristiti litij-ionske baterije koje bi se onda mogle puniti posebnim punjačem. Potrebno bi bilo na litij-ionske baterije spojiti i zaštitni strujni krug bez kojeg se te baterije ne mogu koristiti. To znači da bi sustav postao još složeniji. Optimiziranjem programskog koda i poboljšavanjem inteligencije robotu, robot bi mogao brže i učinkovitije obavljati svoje funkcije. Dodavanjem određenih elemenata poput GPS modula moguće bi bilo pratiti robota i preko GPS aplikacija. Postoji puno mogućih poboljšanja koja bi učinila ovaj robot puno praktičnijim za korištenje u pravim uvjetima.

## 8. ZAKLJUČAK

Korištenjem mikrokontrolera u projektiranju i gradnji robota možemo vidjeti ogroman potencijal i korisnost u budućnosti. Zahvaljujući njima možemo, gotovo svaki elektronički sustav pretvoriti u pametni sustav kojim možemo manipulirati u različite svrhe. U budućnosti možemo zamisliti razne pametne sustave koji će nam omogućiti lagodniji život.

U ovom završnom radu upotrijebljene su pogodnosti mikrokontrolera, i zahvaljujući tome projektiran je i izrađen robot koji je u stanju samostalno izbjegavati prepreke i prepoznavati opasne plinove, te je time u stanju zaštititi ljudske živote.

Napredniji programskim kodom i dizajnom, robot bi se mogao naći od velike pomoći u određenim situacijama. Cijeli sustav nije skup za napraviti zbog jeftinih i lako dostupnih elektroničkih elementa koje on sadrži. Zahvaljujući sve jeftinijim i dostupnijim komponentama, ovakvi sustavi će u budućnosti biti sve jeftiniji i lakši za napraviti, a zasigurno će jedan takav robot naći svoje mjesto i u komercijalne svrhe.

Kroz ovaj završni rad prikazano je kako se uz platformu „Arduino“ može relativno lagano napraviti kompleksan sustav koji može zadovoljiti ljudske potrebe. U budućnosti se može očekivati još više „Pametnih“ sustava koji će nam olakšati živote. Iako postoji određeni strah da će automatizacija i pametni uređaji oduzeti mnoge poslove ljudima, isto tako postoji i uzbuđenje radi novih uređaja koji će promijeniti svijet na bolje. Robotika i mikrokontroleri će zasigurno imati ogroman utjecaj u toj budućnosti.



## LITERATURA

### Knjige:

1. Verde M., Pic Mikrokontroleri, Beograd : Mikroelektronika; 2008.
2. Zenzerović P., Arduino kroz jednostavne primjere, Zagreb : Hrvatska zajednica tehničke kulture, 2014.

### Internet izvori:

1. Introduction to the world of microcontrollers  
<http://learn.mikroe.com/ebooks/picprogramming/chapter/introduction-to-the-world-of-microcontrollers/> (01.04.2017)
2. Brain M., How microcontrollers work,  
<http://electronics.howstuffworks.com/microcontroller1.htm> (01.04.2017.)
3. DC motors, How does it works?  
<http://www.learnengineering.org/2014/09/DC-motor-Working.html> (05.04.2017.)
4. Barragan H., The untold history of Arduino, Dostupno na : <https://arduinohistory.github.io/> (01.04.2017.)
5. L298 Dual H-Bridge Motor Driver, Dostupno na : [https://www.itead.cc/wiki/L298\\_Dual\\_H-Bridge\\_Motor\\_Driver](https://www.itead.cc/wiki/L298_Dual_H-Bridge_Motor_Driver) (05.04.2017.)
6. Controlling dc motors with dual h-bridge motor driver, Dostupno na : [https://www.youtube.com/watch?v=dyjo\\_ggEtVU](https://www.youtube.com/watch?v=dyjo_ggEtVU) (05.04.2017.)
7. Atmega 328, Dostupno na : <http://www.atmel.com/devices/ATMEGA328.aspx> (01.04.2017.)
8. Barragan H., The untold history of Arduino, Dostupno na : <https://arduinohistory.github.io/> (01.04.2017.)
9. Daware K., How does a servo motor work, Dostupno na : <http://www.electriceasy.com/2015/01/how-does-servo-motor-work.html> (02.05.2017.)
10. Daware K., How does a servo motor work, Dostupno na : <http://www.electriceasy.com/2015/01/how-does-servo-motor-work.html> (02.05.2017.)
11. Rc servo motori, Dostupno na : <https://www.automatika.rs/baza-znanja/mehatronika/rc-servo-motori.html> (02.05.2017.)
12. What is an ultrasonic sensor, Dostupno na [http://education.rec.ri.cmu.edu/content/electronics/boe/ultrasonic\\_sensor/1.html](http://education.rec.ri.cmu.edu/content/electronics/boe/ultrasonic_sensor/1.html) (05.05.2017.)
13. Vaibhav J., Insight – Learn the working of a gas sensor, Dostupno na : <https://www.engineersgarage.com/insight/how-gas-sensor-works> (05.05.2017.)
14. Arpit J., Insight – How piezo buzzer works, Dostupno na : <https://www.engineersgarage.com/insight/how-piezo-buzzer-works> (05.05.2017.)

## POPIS SLIKA

Slika 1: Dijelovi mikrokontrolera .....	4
Slika 2: ATmega328 .....	5
Slika 3: Arduino uno .....	6
Slika 4: Ulazi i izlazi Arduina Uno .....	7
Slika 5: Arduino IDE .....	8
Slika 6: Istosmjerni motor sa četkicama korišten u projektu .....	9
Slika 7: Dijelovi elektromotora sa četkicama .....	10
Slika 8: Princip rada elektromotora .....	10
Slika 9: Elektromotor sa vratilom i kotačem .....	11
Slika 10: L298 korišten u projektu.....	12
Slika 11: H - most sheme .....	13
Slika 12 : L298 Izvodi.....	14
Slika 13 : Dijelovi servomotora .....	15
Slika 14: Pulsno širinska modulacija i pozicija vratila .....	16
Slika 15: Ultrazvučni senzor .....	17
Slika 16: Princip rada ultrazvučnog senzora.....	18
Slika 17: MQ - 2 senzor .....	19
Slika 18: Led dioda .....	21
Slika 19: Zujalica .....	22
Slika 20: Izgled robota .....	23
Slika 21: Spoj sa elektromotorima .....	24
Slika 22: Dodavanje servo motora i 2 LED diode .....	25
Slika 23: Spajanje ultrazvučnog senzora na servo motor .....	26
Slika 24: Dodavanje Ultrazvučnog senzora i zujalice .....	27
Slika 25: Dodavanje MQ -2 Senzora .....	28
Slika 26: Cijeli spojeni sustav.....	29
Slika 27: Cijeli spojeni sustav praktični dio .....	29
Slika 28: Algoritam "Osnovni program" .....	31
Slika 29: Algoritam "Stanje prepreke".....	33
Slika 30: Algoritam „Stanje opasnog plina“ .....	34
Slika 31: Robot .....	35

## PRILOZI

### 1. PROGRAMSKI KOD:

```
#include <Servo.h>

Servo servo ;

const int DesnoNazad = 4;

const int DesnoNaprijed = 5;

const int LijevoNazad = 6;

const int LijevoNaprijed = 7;

const int trigPin = 9;

const int echoPin = 10;

int LedZelena = 13;

int LedCrvena = 12;

long duration;

int distance;

int SenzorPlina;

int LijevoDaljina;

int DesnoDaljina;

int RazinaPlina = 490;

int smoke = A5;

int zujalica = 2;
```

```
void setup() {  
  
    pinMode (DesnoNazad, OUTPUT);  
    pinMode (DesnoNaprijed, OUTPUT);  
    pinMode (LijevoNazad, OUTPUT);  
    pinMode (LijevoNaprijed, OUTPUT);  
    servo.attach(8);  
    servo.write(90);  
    pinMode(trigPin, OUTPUT); // Postavljamo trigpin kao izlaz  
    pinMode(echoPin, INPUT); // Postavljamo echopin kao ulaz  
    pinMode(LedZelena, OUTPUT);  
    pinMode(LedCrvena,OUTPUT);  
    pinMode(smoke, INPUT);  
    pinMode(zujalica,OUTPUT);  
    Serial.begin(9600);  
  
}
```

```
void loop() {  
    servo.write(90);  
    digitalWrite(LedZelena,HIGH);  
    digitalWrite(LedCrvena,LOW);  
    ultrasensor();  
    Plin();  
}
```

```
Naprijed();
```

```
if ( distance < 30 ){
```

```
    Stop();
```

```
    digitalWrite(LedCrvena,HIGH);
```

```
    digitalWrite(LedZelena,LOW);
```

```
    Nazad();
```

```
    delay(200);
```

```
    Stop();
```

```
    PogledDesno();
```

```
    delay(500);
```

```
    PogledLijevo();
```

```
    delay(500);
```

```
    servo.write(90);
```

```
    if (LijevoDaljina > DesnoDaljina){
```

```
        Lijevo();
```

```
        delay(300);
```

```
        Stop();
```

```
        delay(500);
```

```
    }
```

```
    else{
```

```
        Desno();
```

```
        delay(300);
```

```
    Stop();
    delay(500);
  }
}
while ( SenzorPlina > RazinaPlina){
  Stop();
  digitalWrite(LedCrvena,HIGH);
  digitalWrite(LedZelena,LOW);
  tone(zujalica, 260);
  delay(1000);
  tone(zujalica,500);
  delay(1000);
  noTone(zujalica);
  Plin();
}
}
```

```
void Nazad(){
  digitalWrite(DesnoNazad,HIGH);
  digitalWrite(LijevoNazad,HIGH);
  digitalWrite(DesnoNaprijed,LOW);
  digitalWrite(LijevoNaprijed,LOW);
}
```

```
void Naprijed(){  
digitalWrite(DesnoNaprijed,HIGH);  
digitalWrite(LijevoNaprijed,HIGH);  
digitalWrite(DesnoNazad,LOW);  
digitalWrite(LijevoNazad,LOW);  
}
```

```
void Stop(){  
digitalWrite(DesnoNazad,LOW);  
digitalWrite(LijevoNazad,LOW);  
digitalWrite(DesnoNaprijed,LOW);  
digitalWrite(LijevoNaprijed,LOW);  
}
```

```
void Lijevo(){  
digitalWrite(DesnoNazad,LOW);  
digitalWrite(LijevoNazad,HIGH);  
digitalWrite(DesnoNaprijed,HIGH);  
digitalWrite(LijevoNaprijed,LOW);  
}
```

```
void Desno(){  
digitalWrite(DesnoNazad,HIGH);  
digitalWrite(LijevoNazad,LOW);
```

```
digitalWrite(DesnoNaprijed,LOW);  
digitalWrite(LijevoNaprijed,HIGH);}
```

```
void ultrasensor() {  
digitalWrite(trigPin, LOW);  
delayMicroseconds(2);  
digitalWrite(trigPin, HIGH);  
delayMicroseconds(10);  
digitalWrite(trigPin, LOW);  
duration = pulseIn(echoPin, HIGH);  
distance = duration*0.034/2;  
Serial.print("Distance: ");  
Serial.println(distance);}
```

```
void Plin(){  
SenzorPlina = analogRead(smoke);  
Serial.print("Plin ");  
Serial.println(SenzorPlina);  
return SenzorPlina ;  
}
```

```
int PogledLijevo(){  
servo.write(160);  
delay(500);
```



```
digitalWrite(trigPin, LOW);
delayMicroseconds(2);
digitalWrite(trigPin, HIGH);
delayMicroseconds(10);
digitalWrite(trigPin, LOW);
duration = pulseIn(echoPin, HIGH);
LijevoDaljina = duration*0.034/2;
Serial.print("Distance: ");
Serial.println(distance);
delay(100);
return LijevoDaljina;
servo.write(90);
delay(100);
}
```

```
int PogledDesno(){
servo.write(20);
delay(500);
digitalWrite(trigPin, LOW);
delayMicroseconds(2);
digitalWrite(trigPin, HIGH);
delayMicroseconds(10);
digitalWrite(trigPin, LOW);
duration = pulseIn(echoPin, HIGH);
DesnoDaljina = duration*0.034/2;
```

```
Serial.print("Distance: ");  
Serial.println(distance);  
delay(100);  
  
delay(100);  
return DesnoDaljina;  
servo.write(90);  
}
```