

Elektronička brojila električne energije

Zaiti, Skender

Undergraduate thesis / Završni rad

2015

Degree Grantor / Ustanova koja je dodijelila akademski / stručni stupanj: **Polytechnic Pula - College of Applied Sciences / Politehnika Pula - Visoka tehničko-poslovna škola s pravom javnosti**

Permanent link / Trajna poveznica: <https://um.nsk.hr/um:nbn:hr:212:643730>

Rights / Prava: [In copyright](#)/[Zaštićeno autorskim pravom.](#)

Download date / Datum preuzimanja: **2025-01-22**



image not found or type unknown

Repository / Repozitorij:

[Digital repository of Istrian University of applied sciences](#)



zir.nsk.hr



image not found or type unknown

**VISOKA TEHNIČKA ŠKOLA U PULI
POLITEHNIČKI STUDIJ**

Skender Zaiti

**ELEKTRONIČKA BROJILA ELEKTRIČNE
ENERGIJE**

DIPLOMSKI RAD

Pula, 2015.

ELEKTRONIČKA BROJILA ELEKTRIČNE ENERGIJE

DIPLOMSKI RAD

Mentor:Mr.sc. Radovan Jokić, dipl.ing.el.

Pula, rujan 2015.

Skender Zaiti

Smjer:Politehnika

SAŽETAK

Diplomski rad bavi se prikazom razvoja elektroenergetskog sustava, glede primjene elektroničkih brojila naspram elektromehaničkih. Nadalje, daljinskom komunikacijom brojila, očitanjem te mjerilima, snage, kvalitete napona i električne energije, principom rada mrežno tonfrekventnog upravljanja sustava i njegovih mogućnosti.

Prikazan je komunikacijski sustav za daljinska očitavanja brojila, njihova pouzdanost, povezivanje i komunikacijski protokoli. Nadalje, navode se dobre i loše strane daljinskog praćenja brojila, razotkrivanje štetnih radnji kao na primjer ilegalno priključivanje na tuđe brojilo koje može imati za posljedicu preopterećenje mreže. Također se nude i rješenja za bolje praćenje svake vrste odstupanja, koja se mogu očitavati ne samo kao povećanje ukupne snage (napona ili struje), već kao fazni pomak između vektora napona struje kod jednofazne ili trofazne mreže. Što podrazumijeva promjenu u sastava potrošnje radne i jalove energije.

SUMMARY

This thesis is about development of electricity distributing system, which includes usage of electronic devices for measuring electricity instead the electromechanical ones. Also, all of these measuring devices can be connected together by means of wireless technology and there is a possibility of controlling the quantity and quality of spent electrical energy. The way of connection of these devices in one big controlling system should not be in contradiction with law defined protocol. Improvements and bugs of such a wireless controlling and measurement are mentioned. The detecting of abusive electrical energy using is one of the prime task of such controlling. Finally, improvements in analyzing of any deviation in the amount of spent energy, which can be seen not such as higher level of consumed electricity, but also as a differentiation between the alternating current and voltage phases expressed in grades are described. The last mentioned problem deals with the proportion between the two main kinds of electrical energy, the active and reactive one, which points to a kind of using devices to be feeded by electricity.

Sadržaj

1. Uvod.....	5
1.1 Cilj i svrha.....	6
1.2 Struktura diplomskog rada.....	7
2. Brojila električne energije	7
2.1 Podjela brojila električne energije.....	8
2.2 Elektromehanička brojila.....	8
2.3 Postupci zamjene mehaničkog za elektronična brojila	10
2.4 Elektronička brojila.....	11
2.4.1 Tehnički opis.....	11
2.4.2 Konstrukcija elektroničkog brojila.....	16
2.4.3 Princip rada elektroničkih brojila	16
2.4.4 Mogućnosti elektronskih brojila	18
2.4.5 Podjela elektroničkih brojila.....	20
2.4.6 Mjerni podaci.....	21
2.4.7 Podaci pohranjeni u registrima brojila	22
2.4.8 Podaci snimljeni u krivuljama opterećenja	22
2.4.9 Podaci zapisani u knjigama događaja.....	23
2.4.10 Komunikacijska sučelja.....	23
3. Mjerenje snage.....	24
3.1 Mjerenje snage maksigrafom	25
3.2 Mjerenje snage elektroničkim brojlom.....	26
4. Mjerenje energije.....	27
4.1 Mjerenje energije u predsklopu	28
4.2 Mjerenje energije u mikrokontroleru	29
5. Mjerenjeparametara kvalitete napona	31

5.1	Uređaji za mjerenje kvalitete napona.....	32
5.2	Mjerenje kvalitete napona elektroničkim brojilima.....	33
6.	Brojila s MTU prijamnikom.....	35
6.1	Opis MTU sustava.....	35
6.2	Mogućnosti brojila s integriranim MTU prijamnikom	37
7.	Daljinsko očitavanje brojila	37
7.1	Sustav automatskog očitavanja brojila	37
7.2	Pouzdanost AMR sustava	40
7.2.1	Raspoloživost sustava	40
7.2.2	Povjerljivost i integritet podataka.....	41
7.2.3	Efektivnost	41
7.2.4	Efikasnost	42
7.3	Povezivanje s brojilima	42
7.3.1	Izravna komunikacija	42
7.3.2	Neizravna komunikacija	43
7.4	Komunikacijski protokoli	47
7.4.1	Razvoj komunikacijskih protokola	47
7.4.2	IEC 61107 komunikacijski protokol	48
7.4.3	EN1434-3 - M- Bus protokol.....	48
7.4.4	EURIDIS protokol - IEC 62056-31 (IEC 1142)	49
7.5	DLMS/COSEM organizacija podataka u mjernim uređajima	50
7.5.1	DLMS/COSEM standard.....	50
7.5.2	DLMS/COSEM arhitektura	50
8.	Zaključak	52
9.	Literatura	55

Tablica slika:

Slika 1: Pregled brojčanog stanja Elektroistre Pula(Elektroistra Pula, 29.05.2015)	7
Slika 2: Jednofazno indukcijsko brojilo [10]	8
Slika 3: Indukcijsko brojilo [13].....	9
Slika 4: Hallova sonda [14]	12
Slika 5: Rogowski svitak [14]	13
Slika 6: Ekspozicijski crtež Rogowski svitka [14]	14
Slika 7: Mjerni sustav brojila kod mjerenja Rogowski svitkom [14]	15
Slika 8: Uzorkovanje struje i napona[12].....	17
Slika 9: Aproksimacija funkcije snage[12].....	17
Slika 10: Brojilo s maksigrafom [12].....	25
Slika 11 : Primjer prikaza dnevne krivulje opterećenja[10].....	26
Slika 12: Mjerenje električne energije predsklopom [10].....	28
Slika 13: Mjerenje električne energije mikrokontrolerom [12].....	29
Slika 14 : Uzorkovanje struje i napona kod mjerenja u mikrokontroleru [12].....	30
Slika 15 : Rezultati mjerenja parametara električne energije elektroničkim brojiлом [6]	34
Slika 16 : Vektorski i brojčani prikaz izmjerenih veličina elektroničkog brojila [12]....	35
Slika 17 : MTU postrojenje [12].....	35
Slika 18 : AMR sustav [2].....	38
Slika 19 : Izravna komunikacija s brojiлом [8]	43
Slika 20 : Komunikacija putem NN mreže [11].....	44
Slika 21: Blok šema PLC modema [8]	45
Slika 22 : EURIDIS sustav očitavanja brojila [11]	46

Tablica dijagrama:

Dijagram 1: Elementi kvalitete napona	31
Dijagram 2 : Primjena MTU sustava	36

Ključne riječi:

Brojila električne energije, elektronička brojila, mjerenje snage, mjerenje energije, kvaliteta napona, daljinsko očitavanje, komunikacija, protokol

Popis korištenih kratica:

- PSTN - Analogni telefonska mreža (*Public Switched Telephone Network*)
- GSM - Standard mobilne telefonije (*Global System for Mobile Communications*)
- ISDN - Standard digitalne telefonije (*Integrated Services Digital Network*)
- AMR - Automatsko očitavanje brojila (*Automatic meter reading*)
- ASK - Amplitudna modulacija (*Amplitude Shift Keying*)
- MTU - Mrežno tonfrekventno upravljanje
- OBIS –eng. Object Identification System
- DAC - Digitalno analogni konvertor
- LCD – eng. Liquid Crystal Display
- M-Bus –eng. Meter Bus
- PLC modem –eng. Power-line Communications
- ODS - Operatora distribucijskog sustava
- AMM – eng. Automatic Meter Management
- DLMS – eng. Device Language Message Specification
- OBIS –eng. Object Identification System
- DLMS/COSEM –eng. Device Language Message Specification/Companion Specification for Energy Metering
- PLC - eng. Programmable Logic Controller
- EDIS –eng. Energy Data Identification System
- TCP/IP - Transmission Control Protocol
- EURIDIS standard - 1 KVCabels for connecting of electric meters with remote reading.

1. Uvod

Mjerenja imaju značajnu ulogu u razvoju ljudskog društva uopće, a u razvoju nauke i tehnike posebno. U elektrotehničkoj nauci i njoj primjeni, električna mjerenja zauzimaju veoma važno mjesto. Električna mjerenja pomažu da se točno i pravilno shvate zakonitosti elektriciteta i njegove primjene. U inženjerskoj praksi, mjerenjem se utvrđuju svojstva elektrotehničkog materijala, provjerava kvaliteta izrađenih proizvoda, provjerava ispravnost električnih instalacija. Mjerenjem setakođer dobivaju informacije o ispravnosti i sigurnosti uređaja, kao i o ekonomičnosti njegovog rada.

Brojila električne energije spadaju u grupu mjernih instrumenata posebne namjene. Većinom se upotrebljavaju za mjerenje i registriranje električne energije koja je u određenom vremenskom razdoblju predana potrošaču. Ovakva namjena daje im posebno mjesto među ostalim mjernim instrumentima. U prvom redu, zbog vrlo velikog broja potrošača električne energije, brojila se proizvode u iznimno velikim serijama, mnogo većim nego ostali mjerni instrumenti. Obračun i naplata električne energije vrše se na osnovi podataka dobivenih iz električnih brojila, pa je neophodno posebno voditi računa o točnosti i pouzdanosti mjerenja. Prva brojila u svijetu su uvedena u upotrebu još u prošlom stoljeću, 1881. godine. Bila su to elektrolitska (ampersatna) brojila. Nakon njih dolaze klasična elektromehanička, odnosno induksijska brojila koja su zbog svojih dobrih karakteristika, u prvom redu pouzdanosti i dugog vijeka trajanja, dugo vremena bila jedini tip brojila u širokoj upotrebi. Razvojem tehnologije javljaju se novi oblici tehnoloških rješenja za mjerenje potrošnje i nadzora kvalitete električne energije.

Nova tehnološka rješenja elektroničkih brojila električne energije omogućuju primjenu suvremenog načina komunikacije, daljinskog očitavanja, prihvata parametara kvalitete električne energije, pohranjivanje i analizu istih bez pristupa čovjeka brojilu.

Danas se klasična elektromehanička brojila polagano povlače iz upotrebe. Istiskuju ih moderna elektronička brojila zbog cijene i većih mogućnosti (višefunkcionalnost, daljinsko očitavanje, daljinsko isključivanje i uključivanje, daljinsko parametriranje, veća preciznost...) koje se potražuju u današnjem naprednom razvoju tehnologije. Valja istaknuti veliku prednost elektroničkih brojila prema elektromehaničkim, a to je višefunkcionalnost, odnosno da je u jednom kućištu moguća integracija uklopnog sata, brojila i maksigrafa, što kod klasičnih elektromehaničkih brojila nije moguće.

Zakonska regulativa prihvaćena u Hrvatskoj (Mrežna pravila elektroenergetskog sustava) nalaže prikupljanje krivulje opterećenja za sva mjerna mjesta priključne snage preko 30 kW. Slično je i u drugim europskim zemljama. Budući da je prikupljanje krivulje opterećenja (15-min snaga) moguće ostvariti daljinski te time smanjiti troškove očitavanja, mnoge države i industrije ulažu znatne napore u usavršavanju sustava daljinskih očitavanja elektroničkih brojila.

Otvaranje tržišta el. energije ima direktne posljedice na koncepciju odabira mjernih uređaja električne energije. Liberalizacija tržišta stvorila je potrebu za sve većim korištenjem suvremenih mjernih uređaja za prikupljanje i sigurnost podataka. Izmjereni podaci su potrebni kao polazište za trgovanje električnom energijom. Svi ugovori Kupac-Opskrba-Operator distribucijskog sustava temelje se na precizno izmjerenim podacima.

Zbog svega gore navedenog, daljinska komunikacija jedan je od najvažnijih faktora za odabir strategije i tehnologije elektroničkih brojila. Razvojem elektroničkih brojila paralelno se razvijala i tehnologija daljinskog očitavanja i općenito komunikacija s brojiлом.

Automatsko očitavanje brojila – AMR, općenito podrazumijeva daljinsko prikupljanje podataka o potrošnji tj. očitavanje brojila bez fizičkog ili vizualnog pristupa brojiłu. Ujedno, trend daljinskog očitavanja mjernih mjesta u svijetu, a također i u Hrvatskoj, je u neprestanom porastu.

1.1 Cilj i svrha

Ovaj diplomski rad nastoji dati prikaz suvremenih trendova u mjerenjima električne energije, razvoja modernih elektroničkih brojila, načina daljinske komunikacije te očitavanja i obrade podataka o potrošnji električne energije. Nadalje ističe značajne prednosti koje donosi primjena ovakvog načina rada kao što su smanjenje troškova očitavanja, mogućnost očitavanja teško dostupnih brojila, poboljšanje usluga kupcima, brzo reagiranje i otklanjanje greški, smanjenje vremena od očitavanja do obračuna. Navedena je i liberalizacija tržišta električne energije u kojem sustav treba osiguravati načine kontinuiranog prikupljanja, obradu i distribuciju podataka svim sudionicima na tržištu. U sadašnjim uvjetima to je još uvijek preveliki trošak zbog promjene brojila odnosno nedovoljne izmjenjivosti, što je sposobnost sustava da se jedan dio zamijeni drugim bez gubitka funkcionalnosti.

1.2 Struktura diplomskog rada

Diplomski rad strukturiran je u osam poglavlja. Prvo poglavlje sadrži kratki opis rada. U drugom poglavlju opisana su brojila električne energije te njihov princip rada. Poglavlja tri, četiri i pet opisuju princip mjerenja energije, snage te parametara kvalitete napona. Poglavlje šest daje kratki opis principa rada MTU sustava te mogućnosti brojila s ugrađenim MTU prijamnikom.

Sedmo poglavlje daje opis principa rada sustava daljinskog očitavanja, principe povezivanja s brojlilima električne energije, protokole u komunikaciji te prednosti takvog načina očitavanja brojila.

U osmopoglavlju dan je zaključak, dok deveto poglavlje daje popis korištene literature.

2. Brojila električne energije

U Republici Hrvatskoj ukupan broj brojila električne energije trenutno je oko 2.000.000. Kako je prosječno trajnost brojila 30 godina, svake godine je potrebno zamijeniti približno 60.000 brojila. Prema pregledu brojčanog stanja brojila Elektroistre Pula u mreži Istarske županije imamo 157.763 brojila raznih kategorija. Navedene podatke možemo isčitati sa slike br.1, koja nam prikazuje pregled brojčanog stanja mreže Elektroistre Pula.

		IZRAVNO					POLUIZRAVNO					NEIZRAVNO				
		ELEKTROMEHANIČKO		ELEKTRONIČKO			ELEKTROMEHANIČKO		ELEKTRONIČKO			ELEKTROMEHANIČKO		ELEKTRONIČKO		
		RADNO	JALOVO	BEZ.M.SN	SA.M.SN	LP	RADNO	JALOVO	BEZ.M.SN	SA.M.SN	LP	RADNO	JALOVO	BEZ.M.SN	SA.M.SN	LP
	1T	20790		0	0	0										
1F	2T	63670		9483	0	9										
	3T	415		0	3025	10727										
	KOMBI			0	0	867										
	1T	1872	56	0	0	0	15	8	0	0	0	0	0	0	0	0
3F	2T	37850	5	18	0	4	14	6	0	0	0	0	0	0	0	0
	3T	2603	0	0	342	1787	24	0	0	0	0	0	0	0	0	0
	KOMBI			0	195	2048			0	1	769			0	0	160
UKUPNO		127200	61	9501	3562	15442	53	14	0	1	769	0	0	0	0	160

Slika 1: Pregled brojčanog stanja Elektroistre Pula(Elektroistra Pula, 29.05.2015)

2.1 Podjela brojila električne energije

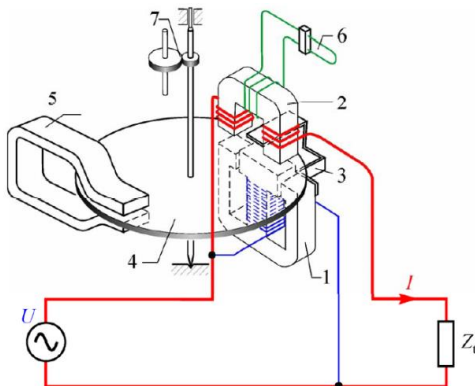
Danas se upotrebljavaju različite vrste brojila električne energije, a podjelu je moguće izvršiti po više kriterija:

- Prema izvedbi
 - elektromehanička (indukcijska) brojila
 - elektronička (digitalna brojila)
- Prema vrsti energije koju mjere
 - brojila radne (djelatne) energije
 - brojila jalove energije
- Prema broju faza
 - jednofazna brojila
 - trofazna brojila
- Prema broju tarifa
 - jednotarifna
 - dvotarifna
 - višetarifna
- Prema načinu priključka
 - izravna
 - poluizravna (preko strujnog transformatora)
 - neizravna (preko strujnog i naponskog transformatora)

Najznačajnija podjela je podjela na elektromehanička i elektronička brojila.

2.2 Elektromehanička brojila

Elektromehanička brojila su u stvari indukcijska brojila. Danas redovito upotrebljavano, indukciono brojilo prikazano na slici 2., koje se sastoji od dva elektromagneta (jedan naponski (1) i jedan strujni (2)) između kojih se nalazi vrtiva aluminijska pločica (4). Na pločicu djeluju magnetski tokovi koji u njoj izazivaju vrtložne struje. Posljedica svega je djelovanje zakretnih momenata na aluminijsku pločicu. Može se postići da ukupan zakretni moment



Slika 2: Jednofazno indukcijsko brojilo [10]

izazvan naponima i strujama, koji okreće aluminijsku pločicu, bude proporcionalan produktu struje i napona trošila i kosinusu kuta između njih.

$$M_1 = k_1 \times I \times U \times \cos \varphi = k_1 \times P$$

Zakretnim momentima elektromagneta suprotstavlja se kočni moment. Kočni moment se dobije pomoću permanentnog magneta. Kako je kočni moment proporcionalan brzini vrtnje aluminijske pločice:

$$M_k = k_2 \times \omega$$

brzina vrtnje aluminijske pločice će se ustaliti kada se momenti izjednače. Brzina vrtnje aluminijske pločice proporcionalna je snazi potrošača, a broj njenih okretaja mjerenoj energiji.

Dakle:

$$M_1 = M_k$$

$$\omega = k \times P$$

Elektromehanička brojila danas su još uvijek najčešća u domaćinstvima, dok ih u industrijskim postrojenjima sve više istiskuju elektronička brojila. Karakterističan izgled jednotarifnog elektromehaničkog brojila prikaza je na slici 3. Glavne prednosti ovih brojila su postojanost, dugotrajnost i robusnost.

Indukcijska brojila najčešće su građena za struje do 100 A. Registriranje elektromehaničkih brojila može biti u jednoj ili dvjema tarifama.

Tipično su razreda točnosti 2 za djelatnu energiju, dok za reaktivnu (jalovu) energiju pogreška može biti i veća (tipično razred 3).



Slika 3: Indukcijsko brojilo [13]

Za indukcijska brojila definira se konstanta brojila c koja se izražava u broju okretaja po kWh (npr. 1200 okr / kWh).

Ako se pločica brojila okrenula za vrijeme mjerenja N puta, onda brojilo pokazuje utrošak energije:

$$W = \frac{N}{c} \times 3600 \times 10^3 [Ws] \quad \text{odnosno}$$
$$W = \frac{N}{c} [kWh]$$

Klasična elektromehanička brojila se sve više povlače iz upotrebe. Uglavnom se još koriste kod potrošača s manjom potrošnjom električne energije (kućanstvo, malo poduzetništvo) kod kojih se još uvijek ne postavljaju veći zahtjevi u pogledu prikupljanja i obrade mjernih podataka.

2.3 Postupci zamjene mehaničkog za elektronična brojila

Postupak zamjene mehaničkog brojila s električnim brojiлом odvija se u nekoliko koraka. Bilo kakva zamjena uređaja mora se obavljati u dogovoru između distributera i potrošača. Ukoliko se vrši zamjena brojila kod manjih potrošača u koje spadaju kućanstva, manji obrtnički ili industrijski pogoni, obavezan je prekid napajanja koji je u dogovoru sa potrošačem. Prije same izmjene mehaničkog za elektroničko brojilo, bilježe se stanja odnosno svi podaci staroga i novog brojila, nakon čega slijedi postupak izmjene. Nakon zamjene brojila, provjerava se komunikacija između distributivnog centra i brojila.

Kod industrijskih potrošača koji imaju veliku potrošnju odnosno snagu brojilo nije izravno spojeno na mrežu, već neizravno. Postupak zamjene obavlja se bez predhodnog prekida napajanja te sama izmjena dozvoljava siguran rad tehničara. Priprema brojila za zamjenu podrazumijeva popis starih i novi podataka, nakon čega se brojilo odspaja od transformatora. Vršiti se zamjena te ponovno priključivanje brojila na iste transformatore. Kako bi se provjerilo jesu li strujni transformatori ispravno spojeni te podaci mjerenja točni, postupak provjere ispravnosti spojeva vrši se očitanjem vektorskog dijagrama pomoću kojeg možemo sa sigurnošću utvrditi jesu li ispravno spojeni strujni naponi.

2.4 Elektronička brojila

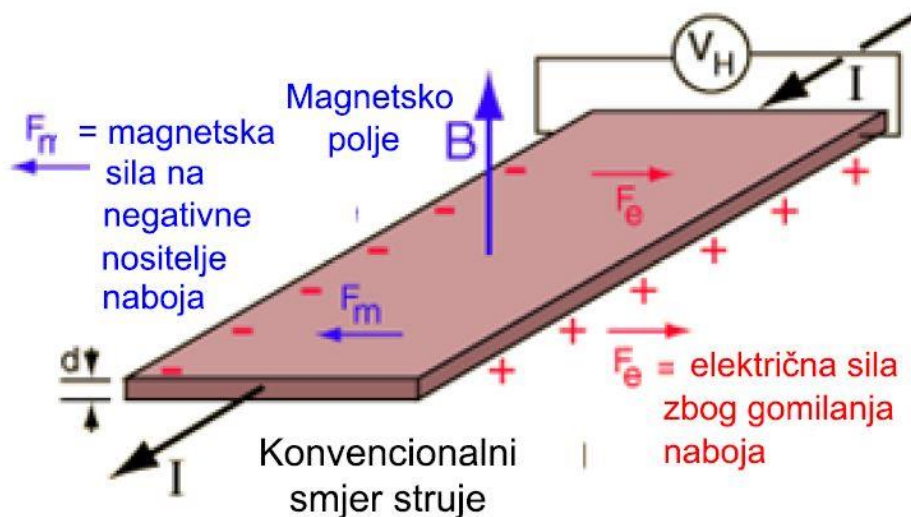
U novije vrijeme zahvaljujući brzom razvoju elektronike i znatnom pojeftinjenju samih elektroničkih komponenti postalo je moguće konstruirati pouzdana i točna elektronička brojila električne energije. Glavne prednosti elektroničkih brojila su mogućnost postizanja užih granica pogrešaka, rad sa većim brojem tarifa, daljinsko očitavanje stanja brojila i programiranje parametara preko komunikacijskih kanala (GSM, PTSN, ISDN, Ethernet), integracija većeg broja funkcija u jednom uređaju (uklopni sat, MTU prijammnik, maksigraf, mjerenje jalove energije itd.) i automatska kalibracija. Ove prednosti elektroničkih brojila smanjuju ukupnu cijenu zato što su sve funkcije brojila integrirane, omogućavaju racionalnije trošenje električne energije većim brojem tarifa, smanjuju troškove očitavanja, i dr.

2.4.1 Tehnički opis

Elektronička brojila, uglavnom namijenjena za poduzetništvo i komercijalne kupce s mogućnošću mjerenja u četiri kvadranta, koja mjere aktivnu i reaktivnu energiju te aktivnu i reaktivnu snagu. Sve se veličine mjere zasebno po fazama i trofazno. Višefunkcijska elektronička brojila možemo podijeliti na dijelove kojima upravlja mikroracunalo (procesor s trajnom memorijom) a to su: tri mjerna sustava (ili jedan za jednofazne priključke), stupanj za napajanje (prekidačkog tipa), unutarnji sat realnog vremena, pokaznik, optičko sučelje, komunikacijska sučelja ili komunikacijski modul, upravljački ili impulzni izlazi i uzlazi, svjetleće diode, tipke, detektor otvaranja poklopca.

Način mjerenja zasniva se, ovisno o tipu brojila, na dva principa: Hallov efekt ili Rogowski svitak. Mjerni element, posebno u svakoj fazi, je oklopljen u hermetički zatvorenoj keramičkoj posudici kako bi se osigurala otpornost na vanjske utjecaje i dug životni vijek brojila. U oba slučaja osigurano je sigurno, stabilno i pouzdano mjerenje.

Razvoj poluvodičkih elektroničkih komponenata omogućio je izradu minijaturnih mjernih osjetnika magnetskog polja koje stvara vodič protjecan električnom strujom, poznatih pod nazivom Hall sonde (slika 4). Rad tih osjetnika temelji se na Lorentzovu pravilu. Ako električna struja I protječe kroz vodljivu pločicu debljine d koja se nalazi u magnetskom polju B , magnetsko polje djeluje na nositelje naboja u pločici prema Lorentzovu pravilu.



Slika 4: Hallova sonda [14]

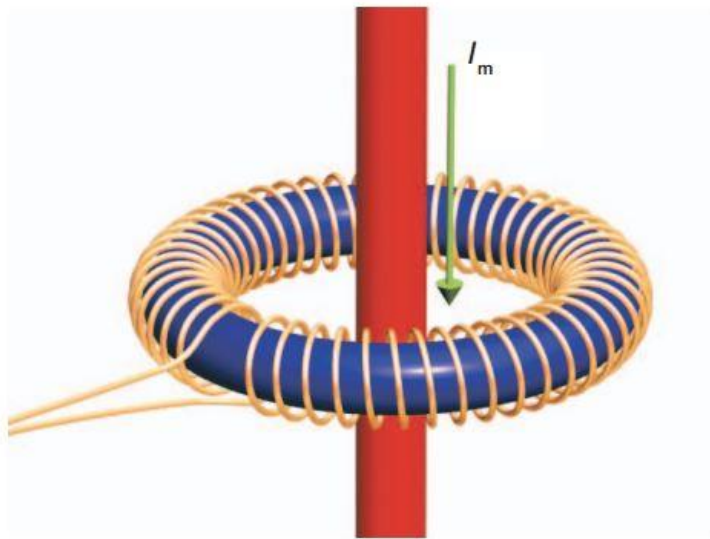
Prema tom pravilu, na naboj djeluje magnetska, Lorentzova sila, okomita na smjer magnetskog polja i smjer struje, koja uzrokuje nakupljanje naboja na jednoj strani pločice. Posljedica nakupljanja naboja je mjerljivi napon na rubovima pločice, nazvan Hallov napon.

Hallovo napon gdje je I jakost električne struje koja prolazi kroz pločicu zbog dovođenja nositelja naboja, B jakost magnetskog polja u kojemu se pločica nalazi, n gustoća mobilnih nositelja naboja, q iznos elementarnog naboja i d debljina pločice. Hallov napon neposredno je proporcionalan magnetskom polju B koje stvara mjerena struja, pa su sonde pogodne i za mjerenje istosmjernih struja. Tim se postupkom mogu mjeriti istosmjerne struje do 100 kA, uz pogrešku mjerenja od $\pm 10^{-3}$. Za mjerenje izmjeničnih struja potrebni su dodatni elektronički sklopovi za pretvorbu signala u digitalne oblike i daljnju obradu. Hall sonde proizvode se od poluvodičkih elemenata (iridij, iridij-arsen itd.) i vrlo su malih dimenzija, reda veličine nekoliko kubnih milimetara. Zbog toga su mjerni osjetnici s Hall sondama najčešće izvedeni kao zaliveni termootporni plastični kvadri koji u sebi imaju otvor kružnog presjeka kroz koji se provlači vodič. S obzirom na to da su to poluvodičke komponente, često se u jednoj sondi mogu, osim Hall osjetnika, integrirati i analogno digitalni pretvarači, temperaturni kompenzatori, kompenzatori histerize i sklopovlje za linearizaciju čija je namjena postizanje što je moguće vjernije slike mjerene struje.

Prednosti mjernih pretvarača s Hall sondama su: jednostavnost izvedbe, vrlo male dimenzije i masa, jednostavna ugradnja te nema utjecaja susjednih faza na mjerenje. Jedna od bitnijih prednosti koje se mogu navesti za Hallov osjetnik je da ne zahtijeva nikakvo održavanje. Kao nedostatak Hallovog osjetnika možemo navesti relativno visoku cijenu

uređaja, slabu linearnost između Hallovog napona reduciranog na upravljačku struju i upravljačkog polja. Slab signal od $1,25 \text{ mV/mT}$, $I_c = 5 \text{ mA}$, koji zahtijeva elektronički sklop.

Vrsta svitaka koji se upotrebljavaju bez feromagnetske jezgre nazivaju se svici Rogowskog (slika 5). Ta vrsta svitaka konstrukcijski je najjednostavnija, jeftina i prikladna za mjerenje širokog raspona struja različitih frekvencija, a tradicionalno se rabi za mjerenje vrlo velikih struja. Kakvoća svitka kao pretvarača ovisi o stalnosti gustoće zavoja N po jedinici duljine tijela te stalnoj i poznatoj površini S zavoja koji moraju biti okomiti na središnju crtu svitka (bolja se točnost postiže namatanjem na kruta tijela jer savijanjem svitka nastaju odstupanja zavoja od idealnog položaja). Primjena digitalnih rješenja omogućuje primjenu ove vrste strujnih pretvarača u brojilima za uporabu u kućanstvima i industriji.



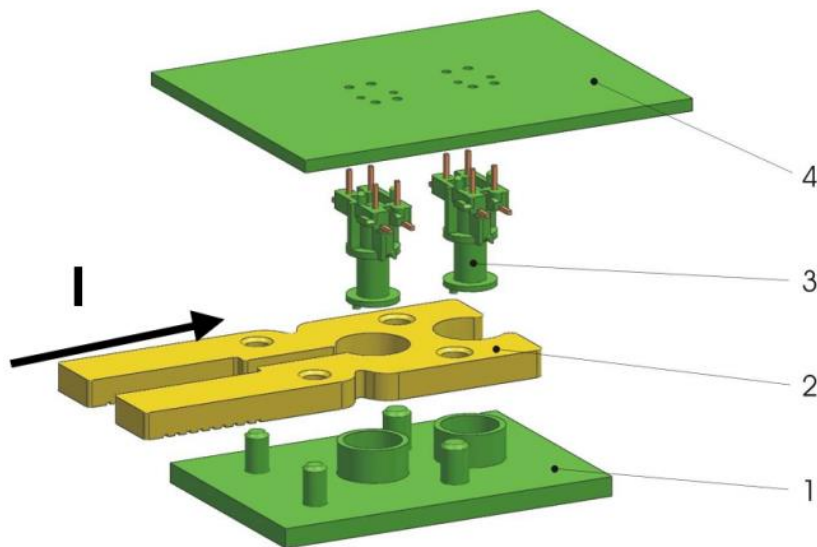
Slika 5: Rogowski svitak [14]

Mjerenje struje di / dt pretvaračem ostvaruje se mjerenjem napona induciranog u torusu svitka nastalog zbog mjene magnetskog toka u svitku koji stvara mjerena struja I_m prema Lenzovu pravilu. Ako se pretpostavi da je svitak namotan na torusnu jezgru pravokutnog presjeka s N namota, onda će promjena struje u primarnom vodiču čija se struja mjeri uzrokovati promjenu magnetskog toka u torusu unutar svitka. Promjena magnetskog toka unutar zavoja svitka uzrokovat će indukciju napona prema izrazu:

$$e = -N \frac{d\phi(t)}{dt}$$

gdje je e ukupni inducirani napon u cijelom svitku, N broj namota svitka, $d(t)$ promjena toka unutar jednog namota te dt promjena vremena.

Većinom se u novijim tipovima brojila kao strujno osjetilo koristi svitak Rogowski (strujni svitak sa zračnom jezgrom), a naponsko osjetilo je otpornički djelitelj napona. Signal struje i napona vode se na A/D pretvornik pa se dobivene digitalne vrijednosti množe i tako dobije trenutna snaga koja se dalje integrira po vremenu i sumira te obrađuje u mikroračunalu.



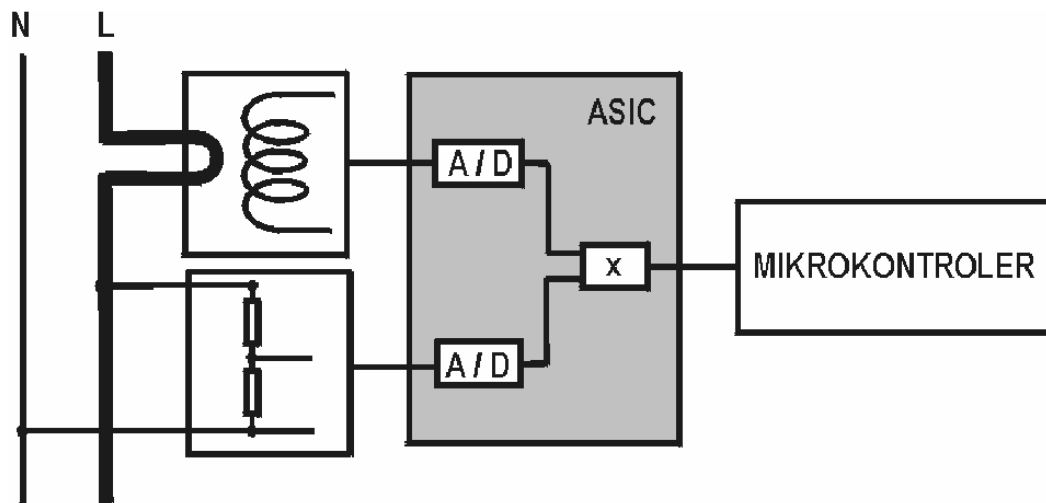
Slika 6: Ekspozicijski crtež Rogowski svitka [14]

Na slici 6 prikazan je ekspozicijski crtež Rogowski svitka na kojem su slijedeći dijelovi; 1. Nosač svitka Rogowski, 2. Strujna petlja brojila (primar), 3. Dvasvitka Rogowski (sekundar), te 4. Pločica s tiskanim krugovima. Kao prednost mjernog pretvarača Rogowski možemo navesti:

- Jednostavnost izvedbe
- Jako male dimenzije i masa
- Niska cijena
- Jednostavna ugradnja
- Zračna jezgra ima linearan fazni odziv
- Mogućnost mjerenja vrlo visokih struja (od 10 A do reda MA)
- Niska potrošnja samog uređaja
- Niski temperaturni pomak

- Ne zahtijeva održavanje

Mjerni sustav brojila kod mjerenja Rogowski svitkom (slika 7.) osigurava izvanredne mjerne značajke: širok mjerni i temperaturni opseg brojila, zanemariv utjecaj smetnji i vanjskog elektromagnetskog polja, veliku vremensku stabilnost tako da ponovno baždarenje mjernog elementa nije potrebno, fleksibilnost u pogledu spajanja jer se može ugraditi i u trofaznu trožičanu ili jednofaznu mrežu s istom deklariranom točnošću mjerenja, može se koristiti za sve fazne napone u opsegu od 57,5 V do 240 V.



Slika 7. Mjerni sustav brojila kod mjerenja Rogowski svitkom [14]

Softver i konfiguracijski parametri pohranjeni su u jednoj memoriji mikroračunala dok drugi dio memorije služi za spremanje mjernih podataka i njihovih prethodnih vrijednosti, kojih može biti do 50 prethodnih mjeseci ovisno o veličini memorije. Osim memorije, osnovni dijelovi mikroračunala su A/D konvertor koji je zadužen za mjerenje faznih napona i harmonika i LCD pogon koji pokreće pokaznik. Mikroračunalo omogućuje dvosmjernu komunikaciju s brojilom preko nekoliko sučelja a može i pratiti razna stanja mreže i alarmirati o tome.

Iako ovakva brojila nisu ovlaštena kao analizatori kvalitete električne energije ipak mogu ukazivati na problematična mjesta u mreži. Brojila omogućuju nadziranje previsoke i preniske razine napona, prekid napajanja, harmonično izobličenje, faktor snage. Omogućeno je višetarifno registriranje posebno energije i snage s do 8 tarifa. Osnovne postavke brojila ovise o zahtjevima mjernog mjesta, odnosno o strategiji opskrbljivača i pravilima mjernog mjesta koji se moraju zadovoljiti, pa tako kupac brojila (opskrbljivač) daje

proizvođaču svoje zahtjeve o funkcionalnosti poput broja tarifa, broja prethodnih registriranih vrijednosti, duljina periode za snimanje snage i ostalih parametara koji se mogu još u tvornici podesiti.

2.4.2 Konstrukcija elektroničkog brojila

Elektroničko brojilo i njegova konstrukcija sastavljeni su od centralnog dijela sklopa koji zauzima mikrokontroler. Ulazne veličine koje se šalju kao podaci mikrokontroleru su struja trošila I_t , napon trošila U_t i referentni napon U_{ref} . Mikrokontroler također provjerava da li je došlo dopromjene stanja na kratkospojnicima i ako jeste poduzima odgovarajuću akciju (kalibracija, brisanjetrenutnog stanja, i dr.). Ostali glavni dijelovi sklopa su izvor istosmjernog napona napajanja 5V, kristalni oscilator, LCD displej i sklop za preklapanje napajanja na bateriju u slučaju nestankanapajanja iz ispravljača. Svjetleća dioda je implementirana zbog ispunjavanja zahtjeva za stalnicombrojila.

2.4.3 Princip rada elektroničkih brojila

Princip rada električnog brojila definiran je određenim postupcima koji u jednakim vremenskim razmacima šalju signal mikrokontroleru koji naizmjeničnouzima uzorke napona i struje sa svoja dva ulaza. Između uzorkovanja vrši se pretvorba analognog signala u digitalni, a zatim i računanje. Računanje sa prethodna dva uzorka mora biti završeno prijesljedećeg nadolazećeg uzorkovanja.

Nakon određenog vremena (koje je puno veće od vremenauzorkovanja) vrši se ispis na LCD displej i kontrola različitih perifernih signala (tipke, kratkospojnici, itd.). Ove radnje nisu vremenski kritične i mogu biti prekidane uzorkovanjem.

Iz toga proizlazi da se rad elektroničkih brojila zasniva na množenju uzoraka struje i napona u određenim vremenskim intervalima i njihovom zbrajanju (slika 8).

Električna energija matematički je predstavljena formulom:

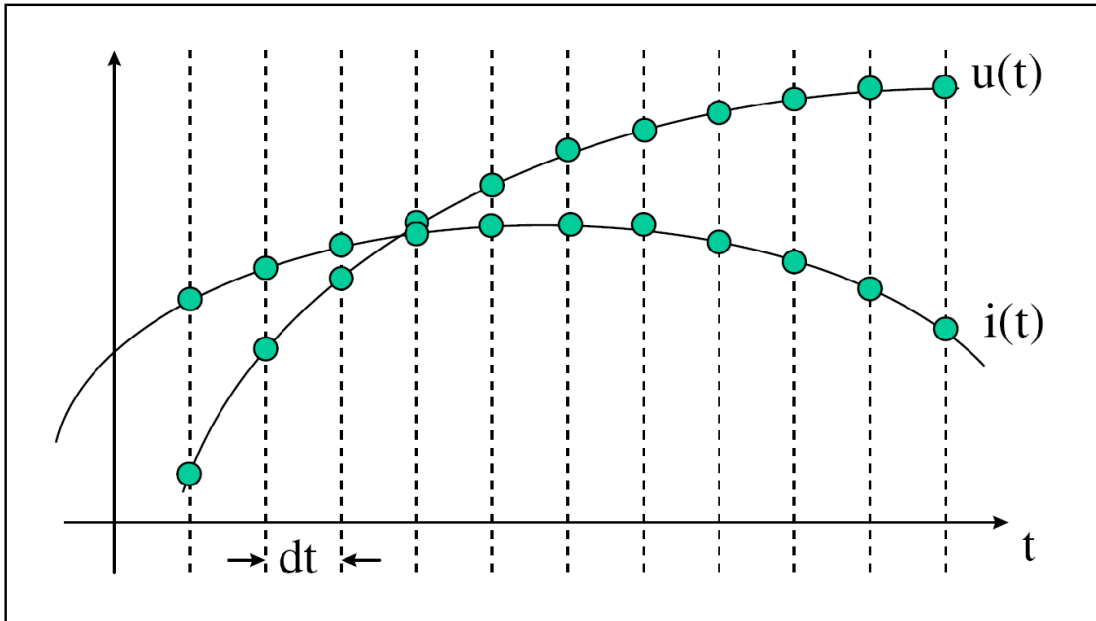
$$W = \int_{t=0}^{t=+\infty} u(t) \times i(t) dt$$

što se može aproksimirati sumom:

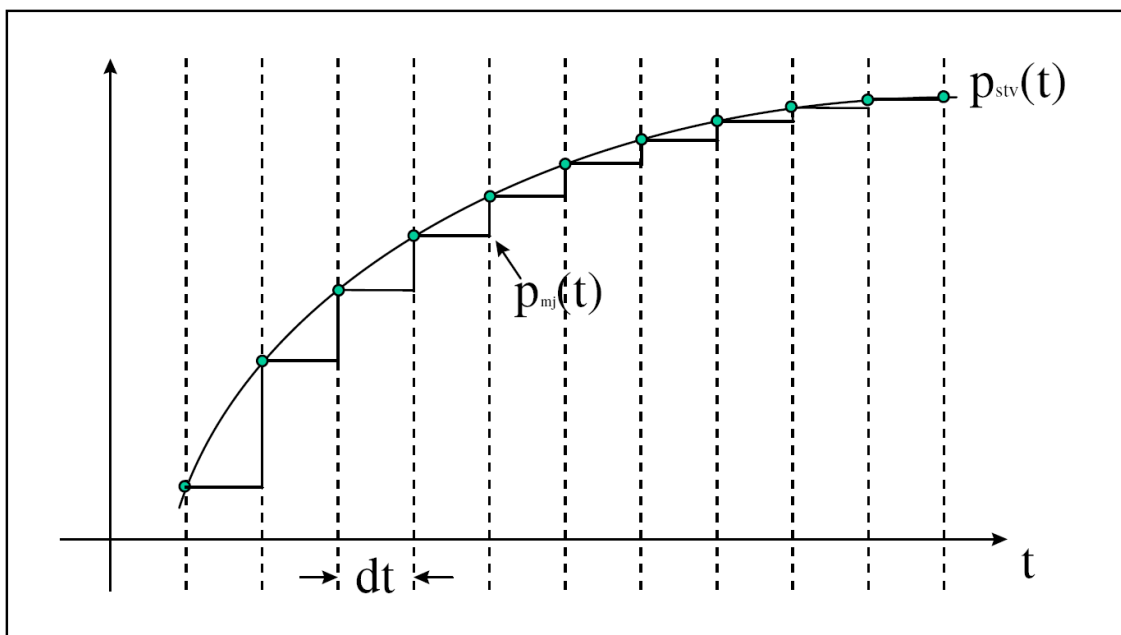
$$W = \sum_{t=0}^{t=+\infty} u_n \times i_n \times \Delta t$$

gdje je:

- W Akumulirana energija [Ws]
- u_n Uzorak napona u trenutku t_n
- i_n Uzorak struje u trenutku t_n
- Δt Vrijeme između dva uzastopna uzorkovanja struje i napona



Slika 8: Uzorkovanje struje i napona[12]



Slika 9: Aproksimacija funkcije snage[12]

Elektroničko brojilo se u principu sastoji od dva osnovna dijela: analognog i digitalnog. Između ova dva dijela nalazi se analogno-digitalni pretvarač. Glavni zadatak analognog dijela je dovođenje struje i napona trošila čija se potrošnja mjeri u granicama prihvatljivim za analogno-digitalni pretvarač. Digitalni dio sklopa obrađuje podatke dobivene iz analogno-digitalnog pretvarača. Analogni i digitalni dio sklopa nisu strogo odvojeni i kao takve ih ne treba promatrati.

Elektronička brojila se mogu konstruirati na dva različita načina. Glavna razlika je u mjestu gdje se sama energija mjeri. Svaki od ovih načina zahtijeva mikrokontroler kao neophodan dio sklopa.

Svi se mjerni podaci pohranjuju u trajnu memoriju tako da se ne gube ni za vrijeme dugotrajnih nestanaka napona u mreži.

Osim toga, zadatak mikrokontrolera je da omogući dvosmjernu lokalnu i daljinsku komunikaciju preko nekog od sučelja ili modema.

2.4.4 Mogućnosti elektronskih brojila

Suvremena elektronička brojila osim što obavljaju svoju osnovnu namjenu odnosno mjerenje i višetarifno registriranje utrošene djelatne i jalove energije te njihove maksimalne snage u sebi, objedinjavaju i čitav niz dodatnih naprednih mogućnosti. Tako u ovisnosti o tipu brojila i proizvođaču najčešće postoji još mogućnost mjerenja faznih napona, faktora totalnog harmonijskog izobličenja napona, izračunavanja prividne energije, faktora snage itd. Elektronska brojila sve bitne događaje registriraju u knjizi događaja zajedno s datumom i vremenom kad su se dogodili (vremenski znak), te imaju ugrađen višekanalni registrator krivulja.

Elektronska brojila su opremljena komunikacijskim sučeljima za očitavanje podataka i parametrisiranje brojila i to, u ovisnosti od izvedbe, sa infra-crvenim optičkim sučeljem (sukladno s normom IEC 61107) za lokalno očitavanje i programiranje brojila te još dodatno sa nekim od sučelja za daljinsko programiranje i očitavanje brojila: RS232, CS (strujna petlja) te RS485.

Elektronička brojila se neprestano razvijaju pa i broj njihovih mogućnosti raste svakim danom sa razvojem tehnologije. Osnovne mogućnosti naprednih elektroničkih brojila:

- Mjerenje djelatne energije i maksimalne snage u dva smjera protoka energije

- Mjerenje jalove energije i maksimalne snage u četiri kvadranta i / ili zbiru pojedinih kvadranta (npr. Q1+Q2 i Q3+Q4)
- Mjerenje prividne energije i maksimalne snage u dva smjera protoka energije
- Izračunavanje kumulativne maksimalne snage
- Mjerenje i prikazivanje parametara kvalitete energije:
 - efektivne vrijednosti faznih napona
 - efektivne vrijednosti faznih struja
 - viših harmonika u naponu (do 15 harmonika)
 - faktora snage
 - nestanak napona mreže
 - njihanje amplitude faznih napona
- Višetarifno registiranje
- Intervalni registrator podataka
- Registiranje događaja u knjigu događaja
- Pokaznik prema VDEW specifikaciji omogućava:
 - Automatski režim prikazivanja osnovnih podataka
 - Ručni režim prikazivanja podataka:
 - prikaz podataka registara (Std dAtA)
 - prikaz podataka registratora krivulji opterećenja
 - Prikaz podatka na pokazniku kada brojilo nije priključeno na mrežu ili nema napona u mreži (opcija)
- Indikacije:
 - Svjetleće diode: imp/kWh, imp/kvarh
 - Pokaznik:
 - Prisutnost faznih napona, smjer protoka energije,
 - 11 signalnih zastavica za indikaciju statusa brojila i alarma
- Sprečavanje zlorabe brojila
 - Detektor otvaranja poklopca brojila i priključnice
 - Četvrti mjerni sustav u nul-vodiču
 - Zaštita promjene parametara brojilapomoću lozinke
 - Registriranje pogrešno upisane lozinke u knjigu događaja

- Registriranje promjene parametara brojila, promjene vremena idatuma unutarnjeg sata kao i izvođenje obračunskog reseta brojila u knjigu događaja.

2.4.5 Podjela elektroničkih brojila

Brojila možemo podijeliti prema:

- Načinu mjerenja na:
 - izravno
 - poluizravno preko strujnih mjernih transformatora
 - neizravno preko strujnih i naponskih mjernih transformatora
 - univerzalno (poluizravno ili neizravno)
- Smjeru energije:
 - jednosmjerno
 - dvosmjerno
 - u 4 kvadranta (za jalovu energiju)
- Vrsti priključka brojila:
 - 4-žično trosustavno
 - 3-žično dvosustavno
 - 2-žično jednofazno
- Načinu upravljanja tarifama
 - s vanjskim upravljanjem
 - s ugrađenim uklopnim satom ili daljinski upravljanim prijamnikom
- Ostalim značajkama:
 - mjerenje vršnog opterećenja
 - mjerenje i pohranjivanje krivulje opterećenja
 - munkcija pretplate
 - indikacija fazne nesimetrije ili pogrešnog priključka
 - pohranjivanje parametara kvalitete električne energije (broj i trajanje prekida)

Kod poluizravnog i neizravnog mjerenja struja se dovodi sa sekundara strujnih mjernih transformatora pa se često brojila namijenjena ovakvom mjerenju nazivaju i pet amperska. Naponi kod izravnog i poluizravnog mjerenja su fazni odnosno linijsku (230/400 V) napon mreže, a kod neizravnog 57,7 V odnosno 100 V.

Ovisno o mjernom mjestu prilagođava se i vrsta mjerenja te odabir mjernog uređaja, pa tako izravno mjerenje koristimo kod kućanstava i malih obrta, tj. kupaca sa zakupljenom manjom snagom kod kojih se ugrađuju brojila za nazivni napon mreže 230 V i strujnim opsegom do 60 A ili do 120 A. Poluizravno mjerenje primjenjujemo kod većih kupaca gdje je mjerna garnitura na niskom naponu, a postavlja se brojilo projektirano za 5 A. Kod neizravnog se mjerenja i napon i struja vuku s mjernih transformatora. Obično je to slučaj kod mjerenja na srednjem naponu. Često su brojila projektirana kao univerzalna za nazivni fazni napon mreže u opsegu od 57,7 V do 240 V.

2.4.6 Mjerni podaci

Osnovna podjela mjernih podataka slijedi logiku organizacije pohranjivanja podataka u brojilima te se oni u osnovi dijele na:

- Podatke pohranjene u registrima brojila
- Podatke snimljene u krivuljama opterećenja
- Podatke zapisane u knjigama događaja.

Iz statičkih se brojila obično mogu iščitavati sljedeće vrijednosti iz registara:

- Radnu energiju u pozitivnom i negativnom smjeru, trofazno i po fazama
- Jalovu energiju u četiri kvadranta i u zbrojenim kvadrantima
- Trofaznu i pojedinačnu snagu u pozitivnom i negativnom smjeru
- Fazni napon, struje i THD
- Različite događaje i statuse: broj ispada napona, broj nadstrujnih, podnaponskih i prenaponskih događaja, broj obračunskih reseta, itd.
- Datum i vrijeme na brojilu, trajanje rada baterije, način nastanka obračunskih reseta

Sve veličine se mjere zasebno po fazama i trofazno.

Svi obračunski mjerni podaci koji se koriste na tržištu električne energije označeni su odgovarajućim OBIS kodom (Object Identification System) radi jednoznačnog prepoznavanja mjerne veličine prema IEC 62056-61. OBIS pruža jedinstveno označavanje svih podataka mjerne opreme, ne samo mjerenih veličina nego i apstraktnih vrijednosti kojima je brojilo konfigurirano.

2.4.7 Podaci pohranjeni u registrima brojila

Na početku očitavanja brojilo podatke pohranjene u registrima počne slati u slijedu podataka (*Readout*) iz svih registara za koje je prethodno podešeno da trebaju biti dostupni tijekom očitavanja.

Budući se radi o mnoštvu raznorodnih podataka, kao i mnoštvu različitih parametarskih datotekazapisanim u brojilima, izvršeno je dodatno razvrstavanje iščitanog slijeda podataka:

- Podaci potrebni pri izdavanju računa za potrošenu električnu energiju
- Podaci indikacije pogreški i upozorenja na brojilu te brojači ispada napajanja
- Podaci o broju faznih nadstrujnih, podnaponskih i prenaponskih događaja
- Podaci o trenutnim vrijednostima faznih struja i napona te kutova (apsolutnih i relativnih) i ukupnih naponskih izobličenja
- Podaci o ukupnom protoku energije ili struje po svakoj fazi
- Podaci o ostalim informacijama poput sistemskog nadnevka i vremena na brojilu, trajanja baterije te broju, načinu nastanka i trenutku obračunskih reseta i sl.

Elektronička brojila imaju mogućnost registriranja obračunskih podataka (energije i snage po tarifama) zanaajviše 18 posljednjih obračunskih perioda (mjeseci). Broj obračunskih razdoblja (mjeseci) za koje se čuvaju obračunski podaci najčešće su unaprijed podešeni i naknadno se ne mogu mijenjati.

Mjerni podaci proteklih obračunskih razdoblja (mjeseci) čuvaju se u memoriji i uvijek suna raspolaganju za posljednjih n ($n = 1, 2, \dots, 18$) obračunskih razdoblja, bez obzira da li je obračunski reset brojila bio izvršen ručno, pomoću unutarnjeg sata ili daljinski, prekomunikacijskog kanala. Svaki podatak koji se bilježi u registrima brojila ima svoju jedinstvenu oznaku registra prema OBIS kodu.

2.4.8 Podaci snimljeni u krivuljama opterećenja

Brojila instalirana u elektroenergetskoj mreži koja su ujedno unutar sustava daljinskog očitavanja imaju širok raspon mogućnosti u smislu pohranjivanja krivulja opterećenja (*Load Profile*) i to nanačin da ih uopće ne mogu snimati do mogućnosti istovremenog snimanja različitih mjernih veličina najednom, četiri ili dvanaest kanala, odnosno na dva ili šest kanala, ali s udvostručenom memorijom po kanalu. Kod nekih brojila je fiksna broj veličina koje se

snimaju u krivuljama opterećenja, kod drugih je varijabilan, Razlikuju se po kapacitetu memorije i načinu pakiranja podataka, kao i po mjernim veličinama koje se snimaju jer su definirane parametarskom datotekom u svakom brojilu i ograničenjima pojedinog tipa brojila. Osim što se snimaju različite mjerne veličine, postoji i osnovna varijacija u shemi snimanja podataka u krivulji opterećenja tj. snimaju li se trenutne vrijednosti mjernih veličina ili zadnje uprosječene vrijednosti mjernih veličina za potpuno završen ili programabilan period uprosječivanja (obično 15-minutni).

- Podaci snimljeni u krivuljama opterećenja raspodijeljeni su u slijedećim grupama:
- Glavne krivulje opterećenja sa snimkom zadnje uprosječenih 15-minutnih vrijednosti snaga
- Krivulje opterećenja sa snimkom vrijednosti faznih napona, struja, glavne frekvencije i izobličenja bilo u shemi trenutnih bilo u shemi uprosječenih vrijednosti
- Ostale krivulje opterećenja (aktivna fazna opterećenja u pozitivnom smjeru i sl.).

2.4.9 Podaci zapisani u knjigama događaja

Brojila unutar sustava daljinskog očitavanja zapisuju pojedine događaje u vlastitoj knjizi događaja, koja se kod određenih tipova brojila može parametrirati i definirati, dok je kod drugih tipova brojila skup događaja koji se zapisuju zadan tvornički. Isti događaj ima različitu vrijednost koda i definiran je od strane proizvođača brojila. Zbog tog razloga u bazu se zapisuju svi događaji koje pojedino brojilo registrira, a od mnoštva različitih zapisanih događaja trenutno daje pažnja samo na ispađe napajanja, nestanak nekog od faznih napona ili registraciju protoka radne energije u negativnom smjeru.

2.4.10 Komunikacijska sučelja

Elektronička brojila opremljena su sa jednim ili više komunikacijskih sučelja i to:

- Optičko sučelje
- RS232 sučelje
- CS (strujna petlja) sučelje
- RS 485 sučelje

Infra-crvenim optičkim sučeljem (sukladno s normom IEC 61107) za lokalno očitavanje i programiranje brojila ostvaruje, veza brojila s osobnim računalom ili ručnim

čitačem na kojima je instalirana aplikacija za očitavanje i programiranje brojila. Brzina prijenosa podataka je karakteristično 4800 Bauda a maksimalna udaljenost 15 metara.

RS232 sučelje služi za priključenje vanjskog modema za komuniciranje na daljinu, a može se uporabiti i za izravno priključivanje brojila na računar te omogućava očitavanje i parametrisiranje brojila. Brzina prijenosa je 4800 Bauda i maksimalna udaljenost 15 metara.

CS (strujna petlja) služi za povezivanje više brojila (do 4 brojila) u jednu strujnu petlju u kojoj je modem za daljinsko komuniciranje. Brzina prijenosa je 9600 Bauda, maksimalna udaljenost 4000 metara. Broj brojila u strujnoj petlji ovisi od duljine strujne petlje. Što je ista duža, manji broj brojila može biti u petlji. Limitirajući faktor je pad napona u petlji i na CS sučeljima brojila (3 V po brojilu) obzirom da je napon napajanja strujne petlje 24 V.

RS485 sučeljetakođer služi za povezivanje više brojila u jednu strujnu petlju u kojoj je i modem za daljinsko komuniciranje ali dopušta spajanje do 31 brojila. Brzina prijenosa je 19200 Bauda i maksimalna udaljenost 1200 metara.

Brojila mogu komunicirati samo preko jednog kanala tj. ne mogu istodobno komunicirati preko dva ili tri kanala.

3. Mjerenje snage

Potrošači električne energije, osim utrošene energije, plaćaju isporučiocu energije i angažiranu maksimalnu snagu. Maksimalna angažirana snaga potrošača je prosječna angažirana snaga iz mreže unutar 15 minutnog vremenskog perioda.

U elektroenergetskom sustavu postoje dvije komponente snage električne energije:

- Radna ili aktivna snaga koja, primjerice, u motorima pretvara električnu energiju u mehaničku energiju i toplinsku energiju u obliku gubitaka motora.
- Jalova snaga uzrokovana induktivnim elementima strojeva.

Čista radna snaga se izražava u watima (W), dok se jalova snaga izražava u voltamper reaktivnima (VAr).

Snaga simetričnog trofaznog potrošača se može izraziti kao:

$$\sqrt{3} \times U_L \times I_L \times \cos \varphi$$

gdje su U_L i I_L linijski napon i struja, dok je za jednofaznog potrošač radna snaga P jednaka:

$$U_L \times I_L \times \cos \varphi$$

Jalova snaga Q je:

$$U_L \times I_L \times \sin \varphi$$

Radne i jalove snage su povezane u trokut snaga prividnom snagom S koja se izražava kao:

$$S^2 = P^2 + Q^2$$

Faktor snage se definira kao omjer između radne (P) i jalove snage (S), i također je mjera kosinusa kutnog φ .

$$F_s = \frac{P}{S} = \cos \varphi$$

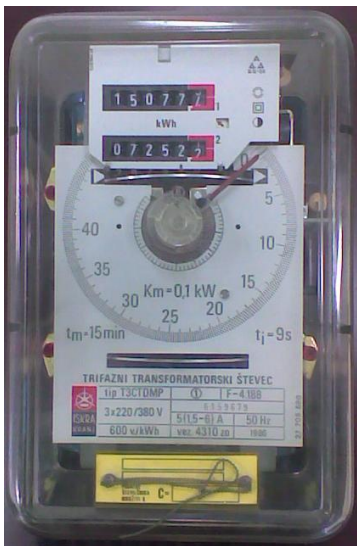
Faktor snage ($\cos \varphi$) može varirati između 0 i 1, ili između 0 i 100%.

Kada je $\cos \varphi = 1$ ($F_s = 100\%$) to je idealan slučaj gdje nema jalove snage, pa stoga ni jalovih gubitaka.

Kao obračunski element snage uzima se samo radna (aktivna) snaga.

3.1 Mjerenje snage maksigrafom

Maksigraf je instrument za mjerenje angažirane maksimalne snage. Maksigraf počinje svakih 15 minuta novo mjerenje prosječne snage. Brzina kretanja kazaljke razmjerna je snazi potrošača. Ispred kazaljke instrumenta nalazi se zastavica koju kazaljka može pomjeriti prema naprijed (ali ne i prema nazad). Zastavica će, dakle, pokazivati maksimalnu srednju 15-to minutnu snagu koja se pojavila između dva očitavanja (mjesečno). Očitavanje i obračunski reset maksigrafa (vraćanje zastavice u početni, nulti položaj) obavlja se ručno uz sastavljanje zapisnika o očitavanju.



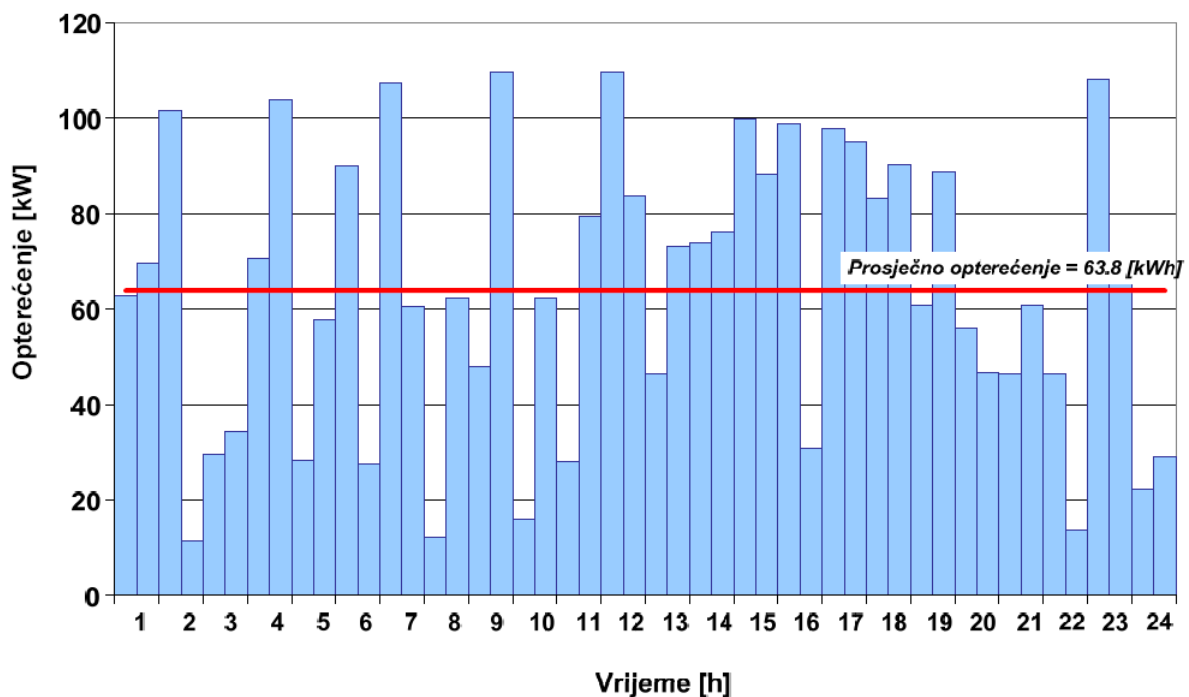
Slika 10: Brojilo s maksigrafom [12]

Najčešća izvedba maksigrafa je prikazana na slici 10. u kojoj je on integriran u kućište brojila. Osim ovakve izvedbe postoje još i maksigrafi u zasebnim kućištima, sa dodatnim mogućnostima kao što je bilježenje podataka na papirne trake. U novije vrijeme maksigrafi kao zasebni instrumenti, kao i brojila s integriranim maksigrafima,

prepuštaju mjesto elektroničkim brojilima koja imaju znatno bolje mogućnosti mjerenja i bilježenja snage.

3.2 Mjerenje snage elektroničkim brojilom

Unutarnji sat elektroničkog brojila generira mjerni period za izračunavanje snage. Snaga se izračunava kao srednjavrijednost unutarmjernog perioda. Mjerni se period u brojilu može namjestiti na 5, 15, 30 ili 60minuta. Mjerni period za obračunsko mjerenje maksimalne snage u pravilu je 15 minuta. Pri završetku mjernog perioda izračunata snaga se iz registra tekućeg perioda premjesti u registar upravo završenog mjernog perioda i uspoređuje s vrijednošću pohranjenom u registru najveće snage u obračunskom razdoblju. Ako je nova izračunata snaga veća od vrijednostipohranjene u registru maksimalne snage, tada se u registru pohrani nova vrijednost ili se uprotivnom zadrži stara vrijednost. Na taj se način pri obračunskom resetu brojila registrira imaksimalna snaga. Također, pri završetku mjernog perioda izračunata snaga se pohranjuje u kanal opteretne krivulje koji u sebi čuva pohranjene podatke za minimalno 30 dana, unatrag čime se omogućava fleksibilnost u odabiru vremena daljinskog očitavanja brojila odnosno preuzimanja podataka iz memorije brojila u bazu podataka AMR sustava. Na slici 11. istaknut je prikaz krivulje opterećenja unutar 24 sata sa prosječnim opterećenjem.



Slika 11 : Primjer prikaza dnevne krivulje opterećenja[10]

Obračunsko resetiranje brojila u pravilu se vrši jednom mjesečno, s pomoću unutarnjeg sata brojila ili putem MTU signala. Moguće je namjestiti i neki drugi period obračunskog resetiranja brojila. Dan i vrijeme resetiranja brojila može se namjestiti na bilo koji dan u mjesecu i bilo koje vrijeme tijekom dana. Priobračunskom se resetiranju brojila obračunski podaci za tekući mjesec prenesu iz registaratekućeg mjeseca u registre proteklog mjeseca, a registri tekućeg mjeseca se izbrišu, kako bi se pripremili za mjerenja u novom mjesecu.

Osim pomoću unutarnjeg sata i MTU signala obračunsko resetiranje se može izvršiti i lokalno na samom brojilu ili daljinski preko komunikacijskih kanala.

15 minutno registriranje snage i njeno bilježenje u kanalu opteretne krivulje pruža čitav niz mogućnosti za kreiranje naprednih tarifnih sustava, naknadne analize potrošnje na mjernim mjestima, analizu i optimiranje vršnog opterećenja...

4. Mjerenje energije

Mjerenje potrošene električne energije kod elektroničkih brojila zasniva se na principu mjerenja struje i napona u unaprijed određenim vremenskim intervalima. Nakon mjerenja svaki uzorak struje se množi sa uzorkom napona da bi se dobio produkt $u(t) \times i(t)$ te se zatim se produkti zbrajaju. Njihov zbroj predstavlja ukupnu potrošenu energiju.

Električna energija se matematički predstavlja formulom:

$$W = \int_{t=0}^{t=+\infty} u(t) \times i(t) dt$$

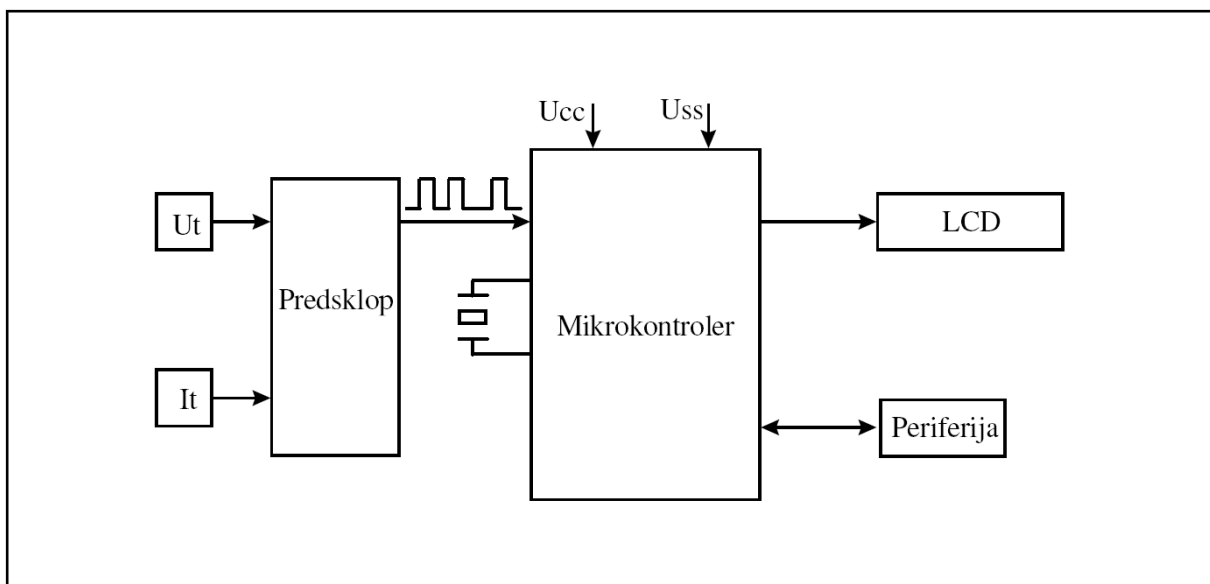
Principijelno elektronička brojila se mogu konstruirati na dva različita načina. Glavna razlika je u mjestu gdje se sama energija mjeri. Svaki od ovih načina zahtijeva mikrokontroler kao neophodan dio sklopa.

Odabir jedne od dvije metode ponajprije ovisi o mogućnostima mikrokontrolera. U drugom slučaju mikrokontroler mora biti sposoban izvršiti veliki broj zadataka u malom vremenu: uzorkovanje napona i struje, računanje, ispis, upravljanje perifernim uređajima itd. Ovo može biti ograničavajući faktor ukoliko se mogućnosti mikrokontrolera u potpunosti iskoriste prije nego što su implementirane sve zamišljene funkcije brojila, npr. daljinska komunikacija. Mikrokontroler prima signal od mjernog sustava, obrađuje ga i generira

vrijednosti za izmjerenu energiju i rezultate pohranjuje u registrima energije za pojedine tarife. Pored toga, izračunava snagu u mjernim periodima te registrira maksimalnu snagu u obračunskom periodu. Mikrokontroler također generira impulse za svjetleću diodu i izlazne impulse, omogućava dvosmjernu komunikaciju preko optičkog porta, PLC modema i M-sabirnice s podređenim brojilima, upravlja pokaznikom i upravljačkim izlazima. Mikrokontroler omogućava registriranje krivulja opterećenja i upisuje događaje u knjigu događaja.

4.1 Mjerenje energije u predsklopu

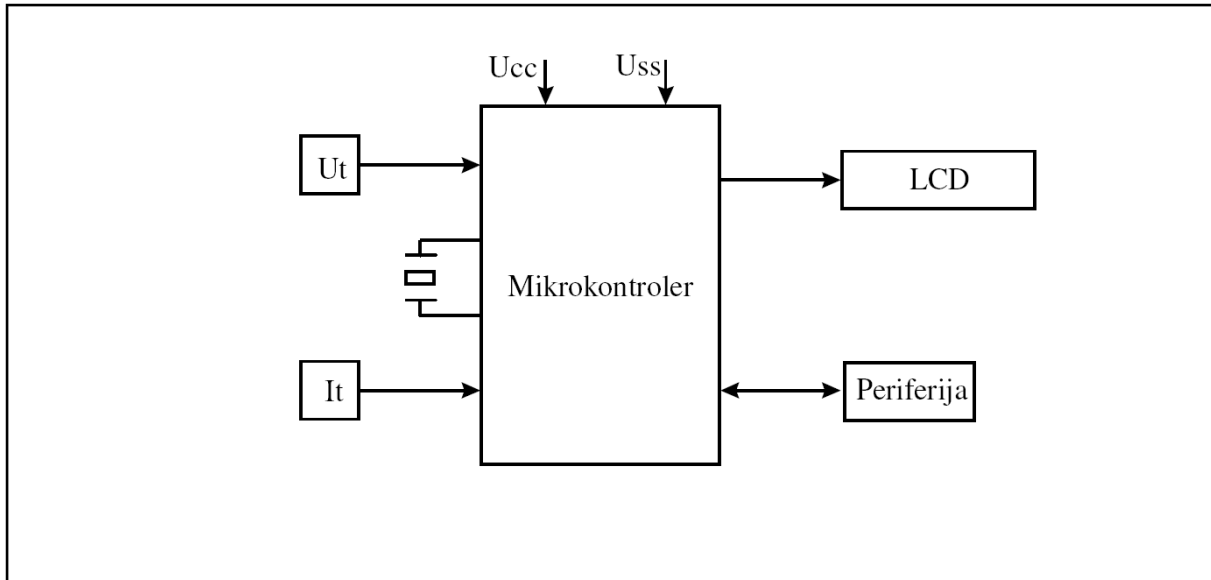
Kod ovako konstruiranih elektroničkih brojila mjerenje energije vrši se u posebnom predsklopu nakon kojeg se nalazi mikrokontroler. Mjerenje se može zasnivati na Hallovom efektu ili analognim množilima. Nakon predsklopa dolazi mikrokontroler. Mikrokontroler iz predsklopa dobiva informaciju u obliku niza impulsa, od kojih svaki predstavlja kvant potrošene energije, čija je frekvencija proporcionalna snazi. Mikrokontroler zbraja potrošenu energiju, ispisuje rezultat na LCD displej i komunicira sa perifernim uređajima. Ovakav način mjerenja je prikazan na slici 12.



Slika 12: Mjerenje električne energije predsklopom [10]

4.2 Mjerenje energije u mikrokontroleru

Drugi način je mjerenje električne energije samim mikrokontrolerom koji u ovom slučaju između ostalog mora sadržavati analogno-digitalni pretvarač i mora raditi na dovoljno visokoj frekvenciji. Na ovaj način predsklop postaje suvišan (slika 13).



Slika 13: Mjerenje električne energije mikrokontrolerom [12]

Pri ovakvom mjerenju uzorci struje i napona koji se poslije uzorkovanja množe trebali bi biti uzimani u istim vremenskim trenucima kako je prikazano na slici 8. Kako mikrokontroler može u jednom trenutku uzorkovati samo jednu veličinu jer ima jedan analogno-digitalni pretvarač, mora se u ovom slučaju pribjegavati drugačijem rješenju: struja i napon se uzorkuju u različitim vremenskim trenucima, s tim da se struja uzorkuje dva puta, jednom prije i jednom poslije napona (Slika 14). Stvarna vrijednost struje se dobije kao aritmetička sredina, zbrajanjem dvije izmjerene vrijednosti struje i dijeljenjem zbroja sa dva. Ovako se približno dobiva vrijednost struje u istom trenutku kada je mjereno i napon.

U ovom slučaju mjerena energija W iznosi:

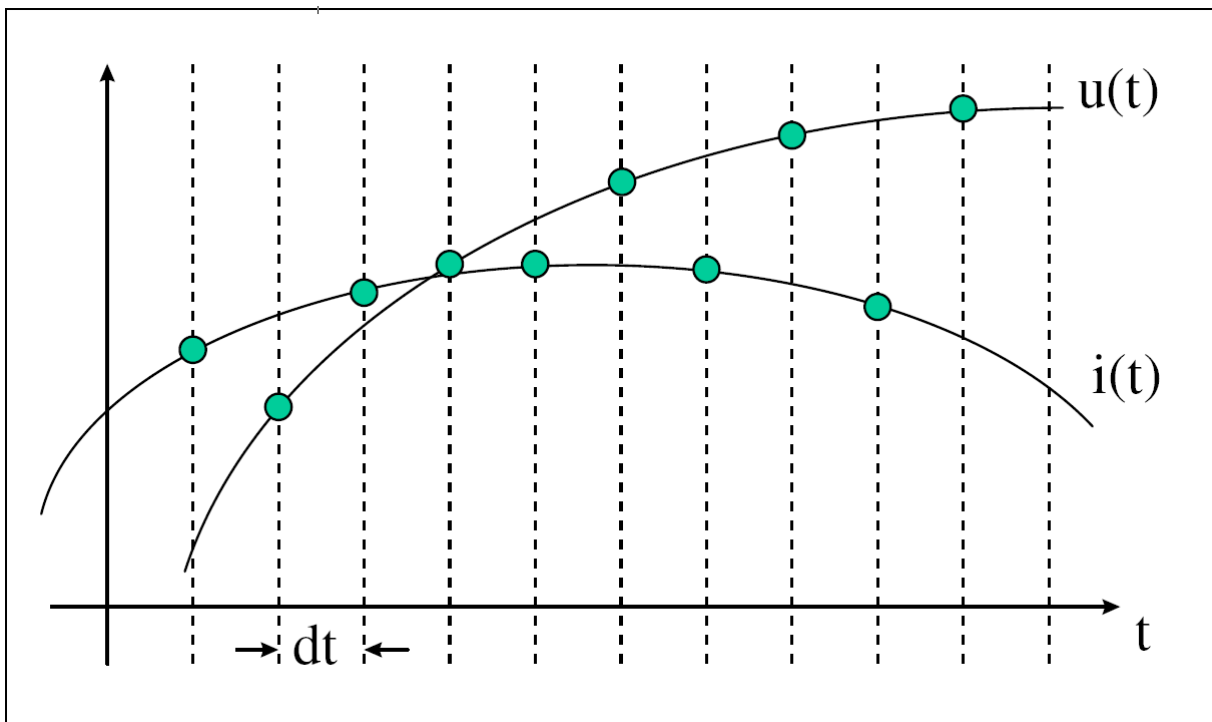
$$W = \sum_{t=0}^{t=+\infty} u_n \times \left(\frac{i_{n-1} + i_{n+1}}{2} \right) \times 2\Delta t ,$$

odnosno

$$W = \sum_{t=0}^{t=+\infty} u_n \times (i_{n-1} + i_{n+1}) \times \Delta t$$

gdje je:

- W Akumulirana energija [Ws]
- u_n Uzorak napona u trenutku t_n
- i_{n-1} Uzorak struje u trenutku t_{n-1}
- i_{n+1} Uzorak struje u trenutku t_{n+1}
- Δt Vrijeme između dva uzastopna uzorkovanja struje i napona



Slika 14 : Uzorkovanje struje i napona kod mjerenja u mikrokontroleru [12]

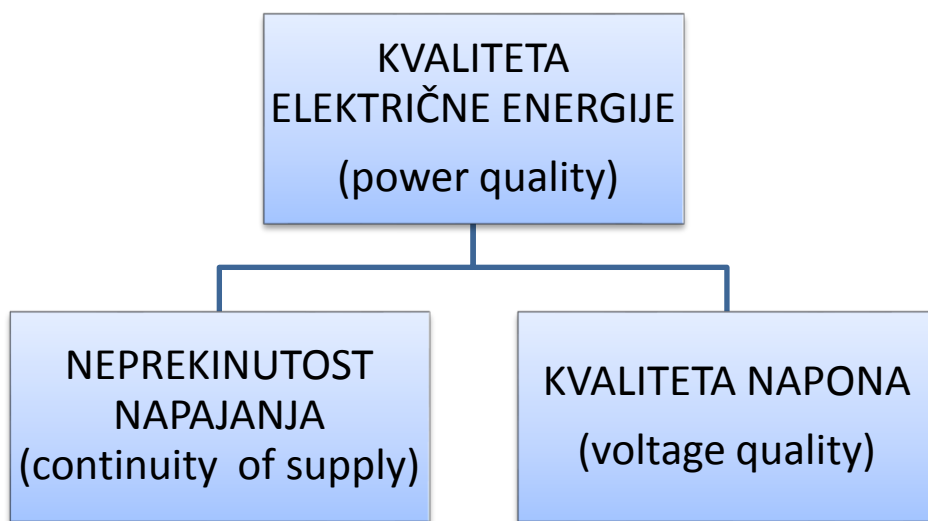
Prednosti mjerenja električne energije navedenom metodom su sljedeće:

- Potreban je samo jedan analogno-digitalni pretvarač
- Samo 50% mjerenja (uzorkovanja) je potrebno jer se svaka vrijednost struje upotrebljava dva puta
- Samo 50% množenja je neophodno jer se dvije vrijednosti struje zbrajaju prije množenja

Zbog gore navedenih ušteda mikrokontroler nije opterećen sa mnogo računanja pa ostaje dovoljnovremena za obavljanje drugih aktivnosti koje bi inače obavljale dodatne elektroničke komponente.

5. Mjerenje parametara kvalitete napona

Kvaliteta električne energije je obilježje električne energije u određenoj točki elektroenergetskog sustava. Kvalitetu električne energije usporedimo s referentnim tehničkim parametrima koji se određuju na temelju višegodišnjih iskustava stečenim analizama stanja u elektroenergetskim mrežama. Pod kvalitetom električne energije obično se misli na neprekinutost napajanja (raspoloživost električne energije) i kvalitetu napona (dijagram 1.)



Dijagram 1: Elementi kvalitete napona [6]

Kvaliteta napona u nekoj točki elektroenergetske mreže iskazuje zbirno međudjelovanje proizvodnih jedinica, prijenosnih i distribucijskih vodova (nadzemni vodovi ili kabeli) i transformacija, te trošila spojenih na elektroenergetsku mrežu, izraženim kroz nekoliko parametara:

- frekvencija napona,
- iznos napona,
- harmoničko izobličenje napona,
- međuharmonici napona,
- brze dinamičke promjene napona (flicker),
- nesimetričnost napona,

- propadi napona,
- prenaponi mrežne frekvencije,
- tranzijentni prenaponi,
- naponi signaliziranja (MTU).

Naponi međuharmonika su sinusoidalni naponi frekvencija koje nisu višekratnici osnovne frekvencije. Danas se nivo međuharmonika u elektroenergetskim mrežama povećava zbog sve učestalije upotrebe pretvarača frekvencija i sličnih uređaja. Međuharmonici su opasni, jer mogu ometati MTU signal.

Navedeni parametri se mogu podijeliti u dvije skupine. Prvih 6 parametara predstavljaju trajno prisutne smetnje, dok 4 ostala parametara predstavljaju mjeru za diskretne smetnje u mreži. Danas se kvaliteta napona opisuje preporukama koje definiraju referentne tehničke parametre napona i dozvoljeno odstupanje od tih parametara.

Svi nabrojani parametri su potanko opisani standardom EN 50160. Preporuka EN 50160 daje kvantitativne odlike kvalitete napona u slučaju normalnog pogonskog stanja. Svrha joj je opisati i utvrditi obilježja distributivnog napona, pri čemu se ne opisuju prosječne vrijednosti promatranih parametara, već se definiraju najveća odstupanja pojedinih parametara, koja se mogu očekivati u distribucijskoj elektroenergetskoj mreži.

Elementi kvalitete napona od primarnog značaja za nadzor su: spore varijacije napona napajanja $\pm 10\%$ U_n , broj prekida napajanja kratkotrajni i dugotrajni te vrijeme prekida napajanja. Ovaj skup elemenata bi trebalo mjeriti na većini mjernih mjesta i kod svih kategorija kupaca.

Elementi kvalitete napona od sekundarnog značaja za nadzor su: nesimetrija trofaznih napona, kolebanja napona (flicker) i napon viših harmonika. Ovaj skup elemenata bi trebalo mjeriti kod većih kupaca.

Elementi kvalitete napona od tercijernog značaja za nadzor su napon međuharmonika, signalni naponi, propadi napona, privremeni prenaponi i kratkotrajni prenaponi. Ovaj skup elemenata bi trebalo mjeriti kod manjeg broja velikih kupaca.

5.1 Uređaji za mjerenje kvalitete napona

Danas postoje prijenosni i fiksni uređaji za mjerenje i nadzor kvalitete napona u distribucijskoj mreži po standardu EN 50160. Obje vrste uređaja se izrađuju kako za srednji

tako i za niski napon. Donedavno uređaji za mjerenje i nadzor kvalitete su se proizvodili u zasebnom kućištu a danas se počinju proizvoditi i pojavljivati na tržištu kao uređaji integrirani u brojilo električne energije. Danas je uobičajeno da svako složenije elektroničko brojilo bilo kojeg proizvođača ima integrirano mjerilo nekih elemenata kvalitete napona.

Prijenosni i fiksni uređaji u zasebnom kućištu za mjerenje kvalitete napona obično su visoke rezolucije i klase točnosti (tipično 0,2%) opremljeni velikom memorijom tako da podatke mogu sakupljati nekoliko tjedana ili mjeseci, nakon čega se očitavaju. Uređaji zahtijevaju poseban prostor za ugradnju u ormarić mjernog mjesta, zahtijevaju napon napajanja kojim ostvaruje vlastitu potrošnju koja ako se mjeri posebnim brojilom električne energije, čini dodatni netehnički gubitak u EE mreži, zahtjeva trošakožičenja, specifičnu komunikaciju za lokalno ili daljinsko očitavanje i specifičan računalni programski paket za naknadnu obradu rezultata.

Uređaji za mjerenje kvalitete napona integrirani u brojilo električne energije su fiksni i bilježe kvalitetu napona 52 tjedna. Obično su nešto slabije klase (0,5-1%) opremljeni memorijom kao i zabilježenje LP-a (15 minutnih opterećenja) u rasponu od 100 do 300 dana. Uređaj ne zahtijeva dodatni prostor za ugradnju u ormarić mjernog mjesta, ne zahtijeva dodatno napajanje, ne povećava gubitak električne energije u mreži, ne zahtijeva trošak ožičenja i ugradnje. Za očitavanje koristi standardna sučelja brojila, kako za lokalno očitavanje tako i za daljinsko očitavanje, a za obradu podataka nisu potrebni specijalni programski paketi.

5.2 Mjerenje kvalitete napona elektroničkim brojilima

Brojilo električne energije opremljeno integriranim mjerilom kvalitete napona idealno spaja potrebe distribucije za indikatorom kvalitete napona na mjestu isporuke električne energije kupcu po preporuci EN 50160 i potrebe da mjerilo bude pouzdano, zauzima mali prostor, ima male troškove proizvodnje korištenja i očitavanja.

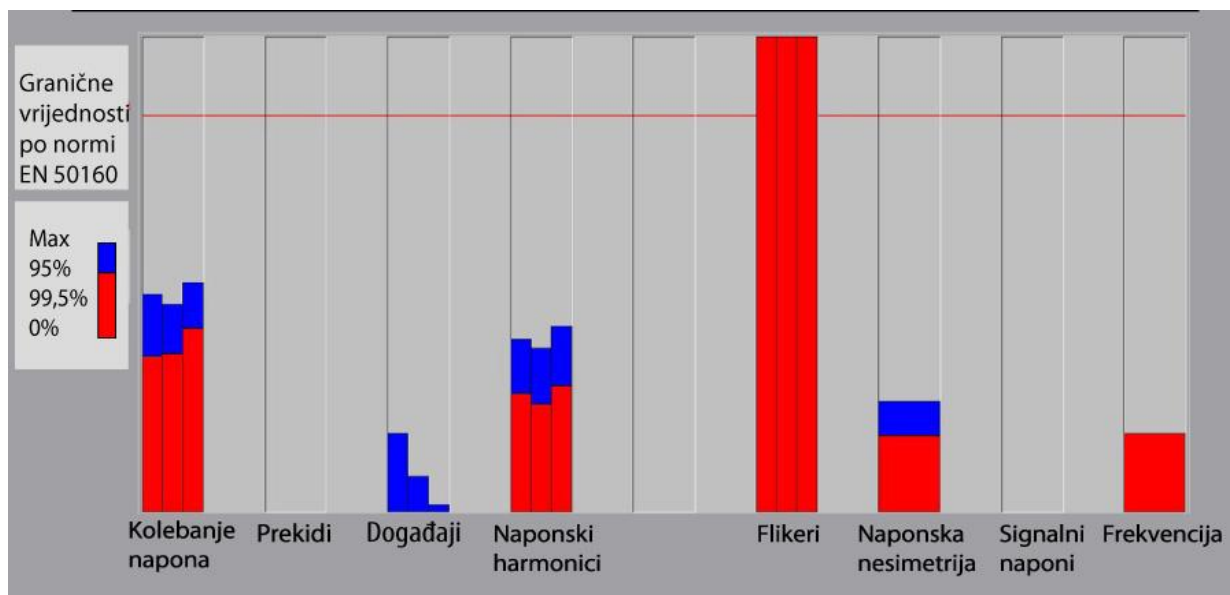
Današnja digitalna brojila električne energije većimaju realizirane virtualne instrumente koji ih neznatno poskupljuju tijekom proizvodnje. Automatizirani način očitavanja omogućuje korištenje postojećih standardnih rješenja za istovremeno očitavanje obračunskih veličina, kontrolnih veličina i distribucijskih servisnih veličina u jednom očitavskom hodu bez dodatnih troškova. Zakonska obveza Operatora distribucijskog sustava (ODS) da nadzire kvalitetu napona prilikom isporuke električne energije kupcu zadaje mu nove obveze koje impliciraju i troškove koji ne smiju biti takvi da bitno povećavaju cijenu energije kao robe.

Postojeća razina razvoja digitalnih brojila električne energije omogućuje uz temeljno brojilorealiziranje i dodatnih virtualnih uređaja i mjerila, primjerice broj ispada mreže, broj minuta beznaponskog stanja po fazama i zajedno, mjerenje napona po fazama, mjerenje harmoničnih napona i struja te pohranjivanje tih podataka u obliku pogodnom za kasnije očitavanje. Virtualni uređaji za potrebe distributera realizirani u brojilu električne energije imaju posebnost da ne zahtijevaju dodatni prostor za ugradnju u ormariću mjernog mjesta i ne zahtijevaju električnu energiju za vlastitu potrošnju pa time ne uzrokuju dodatne troškove.

Stanje proizvodnje i tržišta brojila električne energije danas je takvo da svi proizvođači elektroničkih brojila imaju u ponudi brojila koja omogućavaju mjerenje slijedećih parametara kvalitete napona:

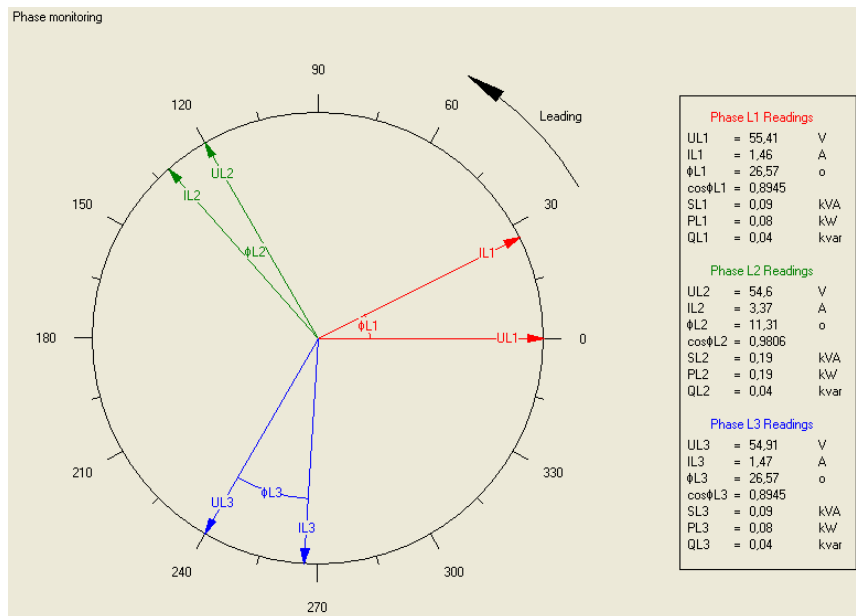
- brojačispada mrežnog napajanja po fazama i ukupno,
- trajanje ispada mrežnog napajanja po fazama i ukupno,
- mjerenje efektivnog napona po fazama,
- mjerenje harmonika napona po fazama,
- mjerenje harmonika struja po fazama,
- mjerilo razine MTU signala,
- mjerilo kutova struja i napona i dr.

Na slici 15 prikazan je primjer mjerenja parametara kvalitete električne energije u skladu sa europskom normom EN 50160. Procesor u brojilu na temelju izmjerenih vrijednosti izračunava podatke te ih uspoređuje sa graničnim vrijednostima norme.



Slika 15 : Rezultati mjerenja parametara električne energije elektroničkim brojilom [6]

Stvarne vrijednosti trenutnih napona i struja također se mogu kontrolirati naprednim elektroničkim brojilima. Na slici 16 prikazano je jedno takvo mjerenje dohvaćeno daljinski preko GSM mreže.



Slika 16 : Vektorski i brojčani prikaz izmjerenih veličina elektroničkog brojila [12]

6. Brojila s MTU prijamnikom

6.1 Opis MTU sustava

MTU je skraćenica za mrežno tonfrekventno upravljanje. Pod ovim pojmom podrazumijeva se tehnologija injektiranja kodiranog tonfrekventnog signala određene frekvencije (200Hz – 1600Hz) u distributivnu mrežu različitih naponskih nivoa. Na slici 17. prikazan je primjer MTU postrojenja.

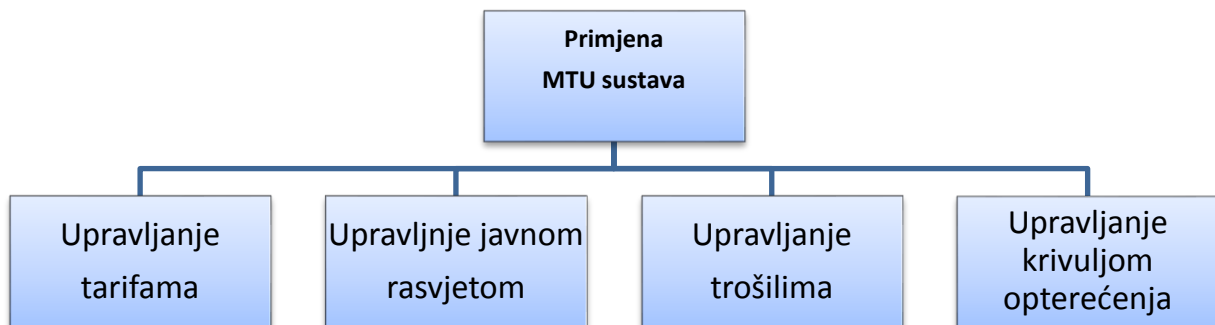


Mrežno ton-frekvencijsko upravljanje (MTU) jedna je od najrasprostranjenijih metoda za upravljanje brojilima u elektrodistribucijskom sustavu. Načelo rada MTU slično je širenju radio signala s tom razlikom što se za prijenos signala koristi elektroenergetska mreža. Utiskivanje signala može se ostvariti paralelnim ili serijskim spojem na mrežu na visokom, srednjem ili niskom naponu. Tonfrekvencijski signal utiskuje se u mrežu pomoću odgovarajućih spojnih filtara ugođenih na određenu MTU

Slika 17 : MTU postrojenje [12]

frekvenciju. Kodirani signal unutar određenog doseg primaju MTU prijavnici koji su ugođeni na određenu MTU frekvenciju. Oni primljeni signal prevode u odgovarajuće upravljačke sklopne operacije, kao što je upravljanje tarifama, upravljanje potrošnjom, itd.

Sustav mrežno-tonske komande (MTU sustav) je zaseban procesno upravljački sustav koji se sastoji od opreme i programske podrške centralne upravljačke jedinice, komunikacijskih veza, lokalnih upravljačkih jedinica, odašiljača i prijavnika MTU telegrama.



Dijagram 2 : Primjena MTU sustava [6]

MTU tehnologija ima prednost da se jednim postrojenjem za injektiranje tonfrekventnog signala može pokriti područje distributivne mreže u radijusu od više stotina kilometara što ovisi o veličini konzuma i razgranatosti distributivne mreže. Mana ove tehnologije je da je protok informacija jednosmjern t.j. iz smjera postrojenja za injektiranje prema prijavniku signala.

Za potrebe mrežnog tonfrekventnog upravljanja koristi se frekventni pojas od 120 do 3000 Hz a brzina prijenosa podataka je najviše par bitova u sekundi. MTU tehnika je u početku bila realizirana kao višefrekvencijski postupak pri kojem je prenošena suma više signala različitih frekvencija. Danas se isključivo koristi prijenos informacija putem jedne nosive frekvencije i to amplitudnom modulacijom (ASK – *Amplitude Shift Keying*) gdje se binarna jedinica prenosi slanjem signala nosive frekvencije dok se za binarnu nulu ne šalje. Zbog male ulazne impedancije mreže na ovim frekvencijama potrebna je velika snaga odašiljača zbog čega je MTU komunikacija jednosmjerna.

6.2 Mogućnosti brojila s integriranim MTU prijamnikom

Razvojem nove generacije elektroničkih brojila MTU prijamnik koji je ugrađivan na mjerna mjesta kao zasebni uređaj sa ulogom prijema mrežnog tonfrekventnog signala, njegovog dekodiranja i prosljeđivanja naredbe brojilu električne energije počinje se integrirati u samo brojilo. Ovim je ostvaren niz prednosti:

- Nema više potrebe za zasebnim uređajem u mjernom ormariću
- Veća pouzdanost sustava
- Jednostavnije evidentiranje mjernih uređaja itd.

Elektronička brojila s integriranim MTU prijamnikom imaju integriran programabilni MTU prijamnik s frekvencijom šireg raspona frekvencije tonfrekventnog signala (najčešće 100 Hz do 1200 Hz) te on prepoznaje sve u praksi korištene protokole (Semagyr, Ricontic, DIN 43861-301).

Osim osnovnih mogućnosti koje se dobivaju MTU prijamnikom ugrađenim u brojilo (prebacivanje tarifa, iniciranje obračunskog reseta) brojila s integriranim MTU prijamnikom također imaju mogućnost distribucije komande inicirane MTU signalom prema drugim brojilima. Njihov integrirani MTU prijamnik može se koristiti kao MTU prijamnik za druga brojila na istoj lokaciji.

Uz to, omogućava se i upravljanje vanjskim sklopnikom preko relejnog izlaza upravljanog MTU signalom što se može koristiti u svrhu upravljanja potrošnjom, daljinskog ukapčanja/iskapčanja potrošača itd.

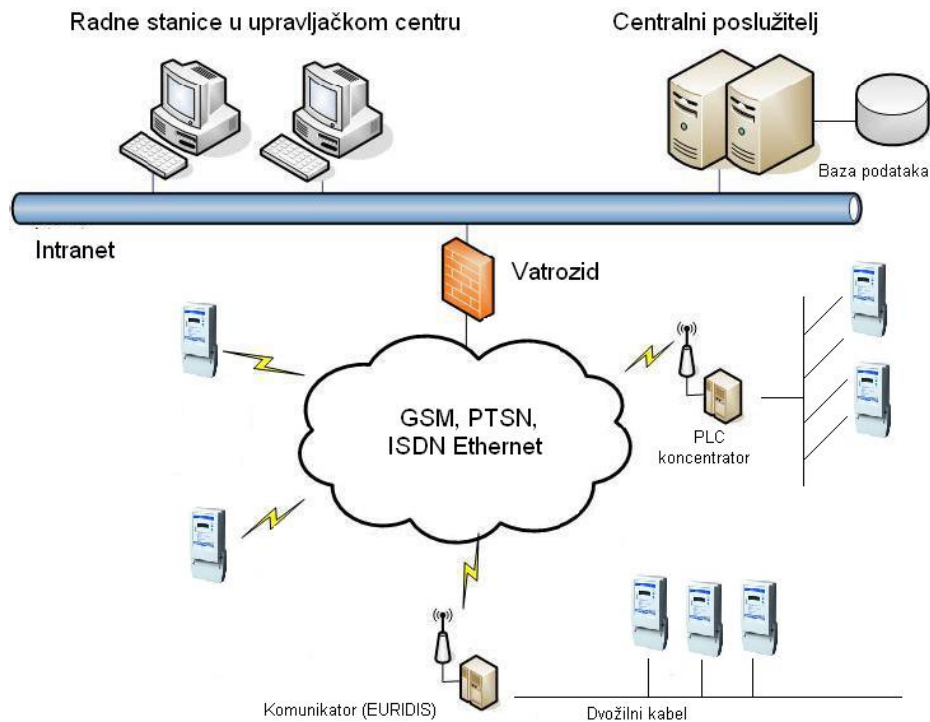
7. Daljinsko očitavanje brojila

7.1 Sustav automatskog očitavanja brojila

Automatsko očitavanje brojila (*Automatic meter reading, AMR*) podrazumijeva daljinsko prikupljanje podataka sa brojila, tj. očitavanje brojila bez fizičkog ili vizualnog pristupa brojilu. Kod nas je zastupljeno nekoliko proizvođača sa svojim modelima brojila i komunikacijskih uređaja, od koji su neki predodređeni za određeni tip brojila dok ih je veći broj kompatibilan s brojilima drugih proizvođača.

Sustav (AMR) automatskog očitavanja brojlara predstavlja složenu cjelinu (slika 18), čiji su osnovni dijelovi:

- Centralni poslužitelj s bazom podataka
- Radne stanice upravljačkog centra
- Komunikacijski kanali
- Elektronska brojila i dodatni uređaji za komunikaciju i pohranu podataka



Slika 18 : AMR sustav [2]

Trend daljinskog očitavanja mjernih mjesta u svijetu a također i u Hrvatskoj je u neprestanom porastu te se kao nadogradnja na sustav automatskog očitavanja brojlara sve češće koristi termin automatsko upravljanje brojilima AMM (*Automatic Meter Management*) koji označava sustav daljinskog upravljanja brojilima. Daljinsko upravljanje brojilima u sebi objedinjuje daljinsko očitavanje brojlara i napredne funkcije kao što su daljinsko podešavanje brojilima, daljinsko ukapčanje i iskapčanje brojlara itd.

AMR ima neke značajnije prednosti i koristi za elektroprivredne tvrtke kao što su:

- smanjenje troškova očitavanja: tradicionalni način očitavanja zahtjeva značajniju radnu snagu i predstavlja značajan udio u troškovima tvrtki. Osim troškova radne snage postoji i trošak vozila, troškovi radne odjeće, obuće i sl.
- mogućnost očitavanja teško dostupnih brojila: u većini slučajeva, pogotovo kod davno izvedenih priključaka, mjerno mjesto (brojilo) je smješteno unutar posjeda (kuće, stana) i na neadekvatnom mjestu, te pristup tim brojilima nije uvijek moguć (vlasnik u većini slučajeva nije prisutan u trenutku očitavanja brojila). To dovodi do ponovnog dolaska radnika koji očitava, čime se povećavaju troškovi očitavanja.
- poboljšanje usluga i zadovoljstvo kupaca: u tržišnom okruženju zadovoljstvo kupaca je jedna od ključnih komponenata poslovanja. Stari način obračuna potrošnje električne energije kupaca zasnivao se na izdavanju računa (akontacija) na temelju procjena, čime su uzrokovane stalne žalbe kupaca, zahtjevi za ispravkom obračuna na temelju realne potrošnje i sl. AMR-sustav omogućuje češća očitavanja a obračun se temelji na stvarnoj potrošnji, povećava točnost očitavanja brojila zbog smanjenja grešaka uzrokovanih ljudskim faktorom, omogućuje dobivanje upozorenja o mogućim kvarovima na mjernim uređajima i sl.,
- promjena cijena u stvarnom vremenu koristeći različite tarifne modele: AMR omogućuje uvođenje promjenjivih tarifa temeljenih na dobi dana kada je potrošnja ostvarena. Različiti tarifni modeli sa nižim tarifnim stavovima mogu stimulirati kupce da troše električnu energiju u vrijeme nižeg opterećenja elektroenergetskog sustava, što je u obostranom interesu,
- smanjenje vremena od očitavanja do obračuna
- poboljšano otkrivanje krađa električne energije

Osim navedenog, AMR omogućuje i slijedeće:

- limitiranje priključne snage kupaca u skladu sa Općim uvjetima za opskrbu električnom energijom
- daljinsko uključanje i isključenje
- plaćanje unaprijed
- kontrolna mjerenja
- kupcima se daje mogućnost pristupa podacima

- sigurnosni sustav poput protuprovalnih alarma
- upravljanje inteligentnim aparatima u kućanstvima
- automatizacija distribucije

7.2 Pouzdanost AMR sustava

Kao osnova kvalitetnog i pravovremenog prikupljanja mjernih podataka AMR sustav treba zadovoljavati slijedeće kriterije:

- Raspoloživost – dostupnost sustava (osiguranje stalnog pristupa podacima bez prekida)
- Povjerljivost i integritet podataka (kontrolirani pristup podacima prema unaprijed definiranim pravima, te osiguranje od gubitka ili neovlaštene izmjene podataka)
- Efektivnost (pravovremenost – dobivanje pravih informacija)
- Efikasnost (maksimalni učinak uz optimalno korištenje ljudskih i tehničkih resursa).

7.2.1 Raspoloživost sustava

Raspoloživost odnosno dostupnost AMR sustava izuzetno je važan zahtjev za sustav, osobito nakon liberalizacije tržišta električne energije, jer sustav mora osigurati kontinuirano prikupljanje, obradu i distribuciju podataka svim sudionicima na tržištu. Stoga tehnička arhitektura sustava mora biti takva da ne postoji niti jedan element sustava zbog čijeg bi kvara ili ispada iz funkcije cijeli sustav postao nedostupan. Zato su svi elementi sustava projektirani tako da postoji pričuvni element sustava koji će se aktivirati u slučaju kvara primarnog elementa sustava.

Elemente sustava možemo podijeliti na informatičke i telekomunikacijske. Informatički elementi AMR sustava su bazni i aplikacijski serveri s pripadajućim diskovnim prostorom, a telekomunikacijski su modemi i TK veze. Na baznim poslužiteljima nalazi se jedinstvena baza podataka u koju se pohranjuju svi podaci s obračunskih mjernih mjesta. Na primarnoj lokaciji nalaze se serveri, na kojima je instaliran bazni programski paket, a podaci se pohranjuju na vanjskoj skladišnoj jedinici. Uz bazne servere, na primarnoj lokaciji nalazi se i aplikacijski poslužitelj, na kojem su instalirane aplikacije za akviziciju podataka, te upravljanje bazom podataka i izvještavanje.

Razina sigurnosti na primarnoj lokaciji, već u konfiguraciji baznih servera i arhitekturi vanjske skladišne jedinice, osigurava da pri ispadu jednog poslužitelja drugi preuzima rad. Vanjska skladišna jedinica, koja se sastoji od niza diskova, osigurava da u slučaju kvara na jednom ili više diskova ne dođe do gubitka podataka, odnosno prekida dostupnosti sustava.

Aplikacijski server na primarnoj lokaciji nema pričuvni element, ali ovaj problem se rješava na sekundarnoj lokaciji, na kojoj postoji pričuvni aplikacijski server. U slučaju ispada kompletne primarne lokacije, odnosno njene nedostupnosti iz bilo kojeg razloga, aktivira se sekundarna lokacija, na kojoj se nalazi ista poslužiteljska i skladišna oprema kao na primarnoj lokaciji. Telekomunikacijski elementi sustava su routeri s modemima. Broj elemenata ovisi o tehničkim karakteristikama samih routera, ali svakako je veći od dva te se na taj način osigurava pričuva. Routeri su dostupni s obje lokacije, primarne i sekundarne.

7.2.2 Povjerljivost i integritet podataka

Povjerljivost i integritet podataka štite se, u širem smislu, tehničkim mehanizmima te operativnim i upravljačkim procedurama. Tehnički mehanizmi su oni koji su dio sigurnosti samog programskog paketa baze podataka, koji se kreću u rasponu od autorizacije za prijavu na sustav do praćenja akcija nad podacima. Operativne i upravljačke procedure su postupci kojima se odobrava, ažurira, ukida i propisuje pristup podacima odgovarajućim osobama.

Zaštita od gubitka podataka osigurana je replikacijom podataka s primarne na sekundarnu lokaciju, uz svakodnevno pohranjivanje podataka na trake. Replikacija podataka osigurava da se podaci sinkrono zapisuju na primarnoj i sekundarnoj lokaciji tako da su podaci istovremeno pohranjeni i dostupni na obje lokacije.

7.2.3 Efektivnost

Tehnička arhitektura AMR omogućuje pravovremenost dobivanja svih traženih informacija koje je moguće generirati iz postojećih podataka, s obzirom da su svi podaci pohranjeni na jednom mjestu.

7.2.4 Efikasnost

Efikasnost podrazumijeva najbolji učinak uz optimalno korištenje ljudskih i tehničkih resursa. Tehnička arhitektura AMR sustava osigurava homogen i standardiziran sustav, od baze podataka do aplikacijskih programa, te se na taj način olakšava i pojednostavnjuje njegovo korištenje. Osim toga, postojanje podataka na dvije lokacije, primarnoj i sekundarnoj, omogućuje korištenje oba izvora podataka na primarnoj lokaciji za transakcijske, a na sekundarnoj za potrebe izvještavanja.

7.3 Povezivanje s brojilima

Unutar sustava automatskog očitavanja brojila (AMR) dva su osnovna načina povezivanja odnosno komunikacije s brojilima i to:

- izravna komunikacija
- neizravna komunikacija

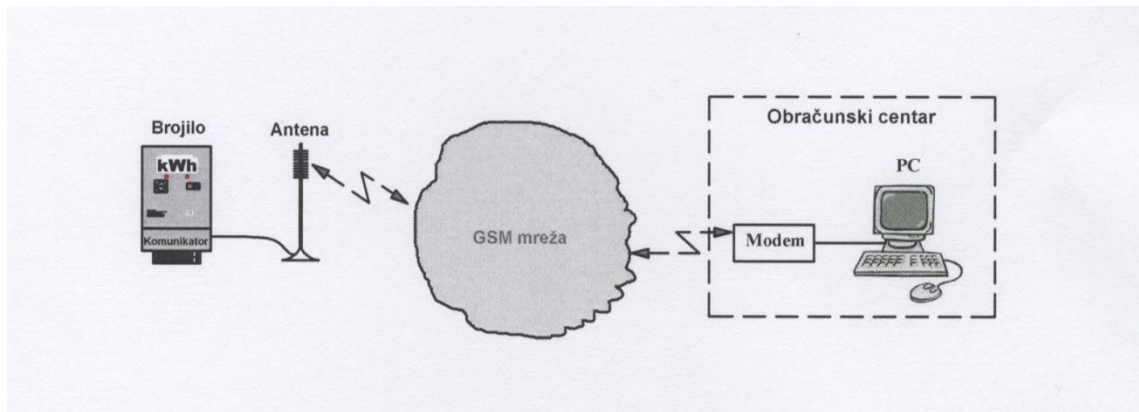
Osnova izravne komunikacije je direktno povezivanje upravljačkog centra na pojedinačno brojilo električne energije i direktni pristup podacima pohranjenim u brojilo te direktna mogućnost podešavanja i dijagnostike brojila. Ovaj način komunikacije omogućava potpuni nadzor nad mjernim mjestom i mjernim podacima i obavezno se koristi na mjernim mjestima potrošača sa velikom potrošnjom.

Kod neizravne komunikacije upravljački centar se ne povezuje direktno s pojedinačnim brojilom nego s dodatnim uređajem (koncentrator podataka, komunikator..) čija je uloga da komunicira s pojedinačnim brojilima te dobivene podatke prosljeđuje u upravljački centar. Koncentrator podataka odnosno komunikator se nalazi na terenu a s pojedinačnim brojilima komunicira putem niskonaponske mreže ili putem dvožičnog kabela (EURIDIS). Ovaj način komunikacije pogodan je prvenstveno za potrošače s manjom potrošnjom (kućanstva, manje poduzetništvo) jer je cijena opremanja mjernih mjesta niža.

7.3.1 Izravna komunikacija

Komunikacija sa elektroničkim brojilima vrši se preko GSM, PSTN, ISDN ili Ethernet mreže. Komunikacija je izravna (slika 19), upravljački centar se povezuje direktno na pojedinačno brojilo i nad njim ima potpunu kontrolu.

Komunikacija se vrši po protokolima IEC 62056-21 mod C i IEC 870-5-102, dok je brzina prijenosa podataka od 300-19.200 bit/s.

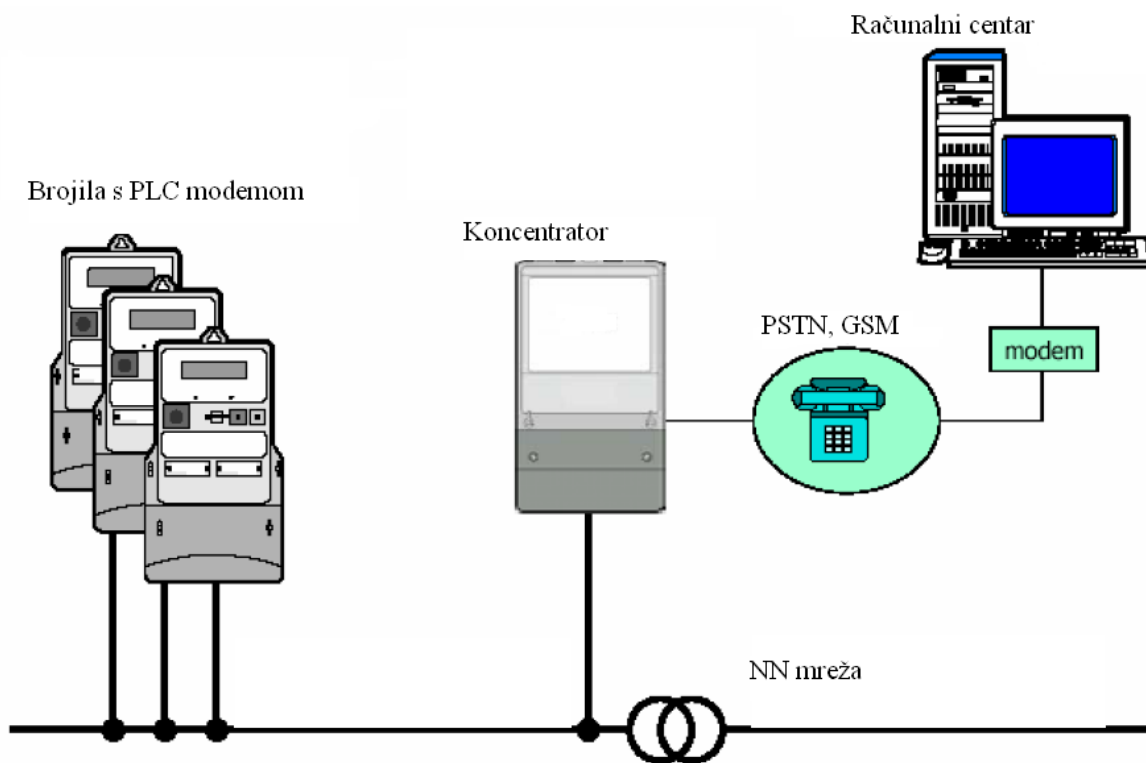


Slika 19 : Izravna komunikacija s brojilom [8]

7.3.2 Neizravna komunikacija

Komunikacija putem niskonaponske mreže

Komunikacija putem niskonaponske mreže omogućuje daljinsko očitavanje te parametrisiranje brojila električne energije pri čemu ne dolazi do direktne komunikacije s pojedinim brojilom već se komunikacija ostvaruje posredno preko dodatnog uređaja (koncentratora) kao što je vidljivo na slici 20. Koncentratorom se ostvaruje direktna komunikacija, a njegov je zadatak da komunicira s brojilima. Komunikacija s koncentratorom se ostvaruje putem komunikacijske mreže (PSTN, ISDN, GSM, Ethernet) dok sam koncentrator komunikaciju s brojilima ostvaruje putem niskonaponske mreže.



Slika 20 : Komunikacija putem NN mreže [11]

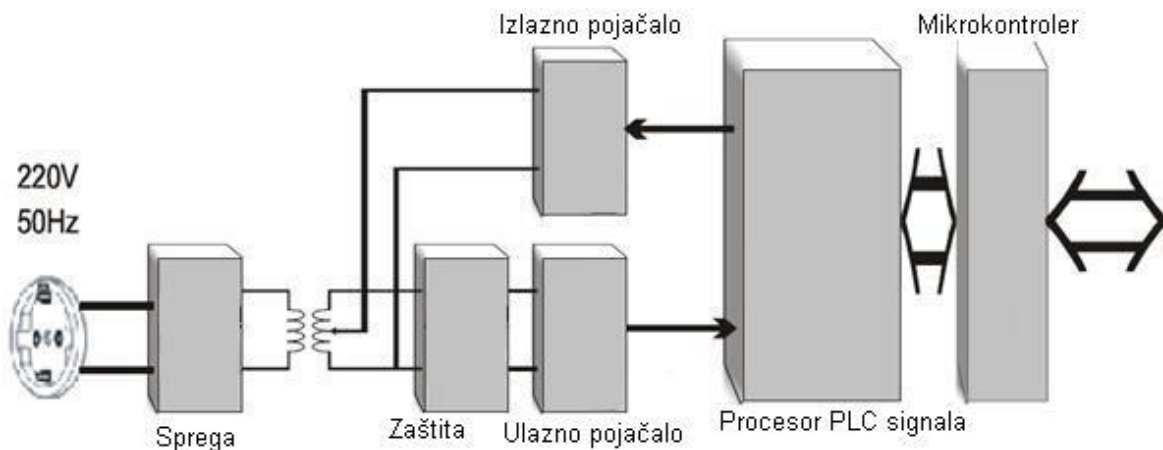
Komunikacija putem niskonaponske mreže ili PLC je prijenos telekomunikacijskih informacija elektroenergetskim vodovima na frekvencijama višim od frekvencije prijenosa električne energije.

Sustav za daljinsko očitavanje brojila preko niskonaponske mreže sastoji se od :

- brojila električne energije opremljenih PLC modemom,
- konzentratora koji prikuplja podatke iz brojila preko niskonaponske mreže,
- računalne aplikacije za prikupljanje podatke sa svih konzentratora.

Elektronička brojila su opremljena sa komunikacijskim kanalima: optičkim sučeljem po IEC-62056-21(IEC 1107 mode E) protokolu tePLC modemom po DLMS/COSEM protokolu i M-sabirnicom. Optičko sučeljesluži za lokalno podešavanje parametara brojila i očitavanje podataka. PLC modem služi za daljinskudvosmjernu komunikaciju (slika 21), a priključen je na niskonaponsku mrežu interno preko jedne faze. PLC modemi radeu frekventnim pojasevima 9-95 kHz, 95-125 kHz i 125-140 kHz koji su namjenski rezervirani za prijenos podataka preko niskonaponske mreže od strane CENELEC-a (standard koji specificira komunikaciju preko elektroenergetskih mreža). Brzina komunikacije sa konzentratorom je od 300 – 1200 bit/s. Brzina prijenosapodataka po niskonaponskoj mreži

ovisi o trenutnim prilikama u mreži, impedanciji mreže i rastojanju između brojila i koncentratora podataka. PLC modem brojila komunicira sa koncentradorom podataka.



Slika 21: Blok šema PLC modema [8]

Koncentrator podataka je računalo sa odgovarajućim operacijskim sustavom. Najčešće se ugrađuje u transformatorskim stanicama (na niskonaponskoj strani), ali se može ugraditi i nadrugim mjestima zbog bolje komunikacije odnosno pristupa. S brojilima komunicira preko ugrađenog PLCmodema (na sve tri faze), a sa obračunskim centrom preko ugrađenog komunikacijskog modema (GSM, PTSN) ili preko *etherneta*. Svi podaci kao i sam program se pohranjuju u memorijsku karticu. Jedankoncentrato trenutnoj izvedbi može očitavati podatke s 1024 brojila (zbog ograničenja u adresiranju).

Koncentrator na osnovi unaprijed zadanih parametara vrši ciklički zadane operacije tijekom cijelog dana. Udaljenost koje može pokrivati jedan koncentrator je teško procijeniti i najviše ovisi o kvaliteti mreže i smetnjama koje se nalaze u njoj. Obično su te udaljenosti:

- za ruralnu seosku mrežu do 2000 m,
- za razgranate urbane gradske mreže do 500 m.

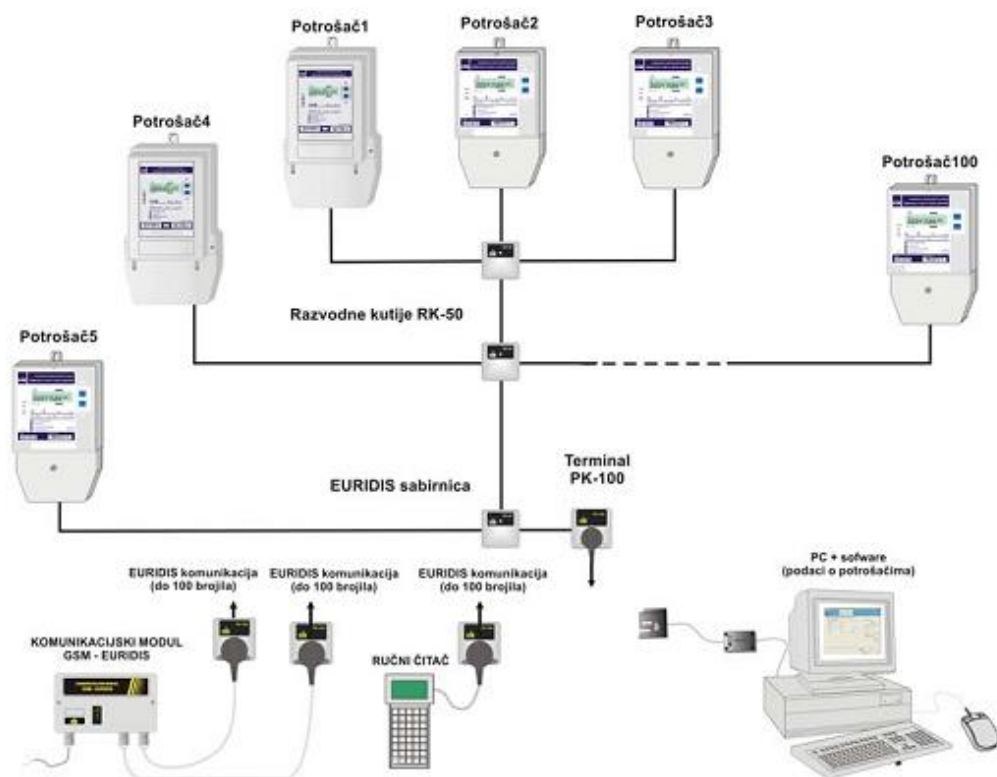
Jedan od najvažnijih dijelova sustava za automatsko daljinsko očitavanje brojila preko PLC mreže je softver koji se nalazi u obračunskom centru. Ona je namjena daljinsko očitavanje koncentratora. Na taj način prikuplja podatke sa mjernih mjesta.

Da bi se sustav automatizirao, softver prepoznaje nova mjerna mjesta i kreira ih u bazi podataka. Operater će na kraju "vidjeti" samo softver iz kojeg će upravljati koncentradorom i brojilima prijavljenimana koncentratorom.

Komunikacija putem dvožičnog kabela (EURIDIS)

Komunikacija putem dvožičnog kabela (EURIDIS komunikacija) je oblik neizravne komunikacije s brojlilima (slika 22), kod koje se komunikacija ostvaruje posredno preko dodatnog uređaja, komunikatora, s kojim upravljački centar ostvaruje direktnu komunikaciju (PSTN, ISDN, GSM, Ethernet). Njegov je zadatak da komunicira s brojlilima putem dvožičnog kabelakorištenjem EURIDIS protokola. Karakteristike EURIDIS sustava su sljedeće:

- Potrebno je svega 3 min. da bi očitali 100 brojila (manje od 2 sec po brojilu)
- Euridis koristi klasični jeftini upleteni dvožični kabel (twister pair)
- Ugrađeni modem za Euridis je jeftiniji od modema za Radio i PLC tehnologiju.
- Euridis+, definiran kao dodatak originalnom Euridis standardu omogućava rad sa DLMS servisima. Euridis je skup protokola koji sadržavaju troslojnu strukturu razmjene podataka, potvrđujući arhitekturu preporučenu od IEC-a. Euridis+ je potpuno kompatibilan s Euridis sabirnicom, što omogućava kombinaciju oba uređaja na istoj sabirnici



Slika 22 : EURIDIS sustav očitavanja brojila [11]

7.4 Komunikacijski protokoli

Pod komunikacijskim protokolom podrazumijevamo skup pravila koja određuju strukturu i smisao niza (bloka) binarnih podataka – telegrama. Protokol govori što predstavlja pojedini bit u telegramu. Predajnik i prijemnik moraju koristiti isti kod da bi se kodirani telegram mogao dekodirati.

7.4.1 Razvoj komunikacijskih protokola

Sredinom 1980.-tih godina razvijena su prva elektronska brojila, a usporedno s njihovim razvojem slijedi i razvoj komunikacijskih protokola koji omogućuju lokalni i daljinski pristup podacima i parametrima pohranjenim u brojilima. Razvoj komunikacijskih protokola i ostalih povezanih standarda koji predstavljaju osnovu današnjih AMR/AMM sustava prikazan je u nastavku:

- 1990. IEC 1142 – EURIDIS,
- 1992. IEC 61107 - FLAG
- 1996. DIN 43863-3 - EDIS (*Energy Data Identification System*),
- 1996. IEC 61334-4-41 - DLMS: Application layer protocol,
- 1997. EN1434-3 - MBUS
- 2002. IEC 62056 - COSEM
- 2002. EN 13757-1: IEC 62056 prilagođen za druge veličine (plin, voda,...),
- 2005. IEC 62056 drugo izdanje: dodan TCP/IP komunikacijski profil.

S obzirom na velik broj standarda i njihove specifičnosti, sredinom 1990-tih nastaje novainicijativa kojoj je jedan od zadataka bio razdvojiti organizaciju podataka i funkcije mjernih uređaja od komunikacijskog medija i povezanog komunikacijskog protokola. Danas je način organizacije podataka umjernim uređajima DLMS/COSEM opće prihvaćen standard od svih zainteresiranih strana uključenih u izradu ove specifikacije putem DLMS UA (*Device Language Message Specification User Association*) organizacije. Ova specifikacija još uvijek nije implementirana u svim mjernim uređajima svih proizvođača, ali se očekuju da će to uskoro biti ostvareno.

7.4.2 IEC 61107 komunikacijski protokol

IEC 61107 komunikacijski protokol je najčešće korišteni protokol za lokalnu komunikaciju, očitavanje i parametriranje elektroničkih brojila. Osnova mu je FLAG (zastava) protokol, standardiziran za svrhu mjerenja električne energije. Korištenjem ovog protokola vrši se lokalno očitavanje i programiranje brojila spajanjem optičke sonde na infracrveni optički port na brojilu.

7.4.3 EN1434-3 - M- Bus protokol

M-Bus (meter bus) je novi europski standard za daljinsko očitavanje brojila za vodu te drugih brojila koja mjere potrošnju, kao i za očitavanje različitih vrsta senzora. Osnovne karakteristike M-Busa su:

Podaci o potrošnji očitavaju se elektronički

- Sva brojila u zgradi se mogu spojiti preko jednog kabela na kontroler
- Svako brojilo se posebno adresira
- Moguće je daljinsko očitavanje

Prednosti upotrebe M-Busa su:

- Očitavanje je brzo i izbjegavaju se pogreške
- Prikupljeni podaci su pohranjeni na PC-u spremni za daljnju obradu
- Mogući su kraći intervali očitavanja (češća očitavanja i sl.) što rješava problem promjene tarifa
- Dobivanje statističkih podataka za optimiranje mreže

Standardizacija M-Bus rezultira daljnjim tehničkim mogućnostima. Tako se može upravljati uređajima različitih proizvođača spojenih na isti bus (sabirnicu), zbog čega je izbor proizvođača slobodan.

M-Bus standard omogućuje umreženje velikog broja brojila (teoretski do 256 brojila). Mane ovog standarda su relativna skupoća infrastrukture za daljinsku komunikaciju kao i nedovoljne informacije vezane za daljinsko očitavanje elektroničkih brojila. Naime sinkronizirano očitavanje elektroničkih brojila, brojila za vodu i toplinu su tek u eksperimentalnoj fazi. M-Bus se zasad koristi samo u Njemačkoj.

7.4.4 EURIDIS protokol - IEC 62056-31 (IEC 1142)

Ovaj standard osmišljen je u francuskoj elektroprivredi EDF-u početkom 1990-tih godina. Sva brojila u blokovima stanova ili u zoni individualnih kuća povezana su na EURIDIS lokalnu sabirnicu. Ona se sastoji od dvožičnog kabela spojenog na magnetsko sučelje, obično ugrađenoj na granici vlasništva instalacije kupca, što omogućuje distribuciji da očita brojilo ili ga programira s javne površine. Ručni terminal odašilje signale kako bi kontaktirao svako brojilo u mreži pojedinačno i pristupio podacima.

Karakteristike EURIDIS standarda su :

- koristi ASK modulaciju s valom nosiocem 50kHz i postiže brzinu prijenosa podataka od 1200
- bit/sec.
- koristi polu-duplex, asinkroni, dvosmjerni prijenos
- maksimalna duljina polja podataka 128 byte-a
- svako brojilo ima 12-znamenkastu adresu i 16-znamenkasti tajni ključ

Sustav Euridis se uspješno nadopunjuje na telekomunikacijski sustav GSM. Mnoge tvrtke usvijetu a među njima i domaći RIZ uspješno provode daljinskoočitavanje brojila koristeći GSMsustav.

Osnovni nedostatak ovog standarda su visoki troškovi instaliranja komunikacijske parice kod postojećih priključaka i objekata. Različite elektrodistribucije imaju drugačija rješenja ovog problema; budući je komunikacijska parica galvanski odvojena od brojila može se jednostavno i sigurno polagati u nadžbukne kanalice, dio priključnog voda između brojila u stanovima i dostupnih glavnih osigurača zamjenjuje se energetsom vodom koji u sebi sadrži komunikacijsku paricu i sl.

Ovo je trenutno najisplativiji način očitavanja brojila u kućanstvu kod novih stambenih objekata gdje se obavezno izvodi umrežavanje (povezivanje) brojila oklopljenom paricom i povezivanje na magnetske priključnicu, a njegove prednosti su najizraženije kod očitavanja višekratnih stambenih objekata.

7.5 DLMS/COSEM organizacija podataka u mjernim uređajima

7.5.1 DLMS/COSEM standard

Prvobitno je 1994. godine DLMS standard nastao kao standard za PLC sustave, pri čemu je kratica označavala *Distribution Line Message Specification*. DLMS je definiran sa normom IEC 61334-1-41 koja se odnosi na definiranje aplikacijskog sloja. Isti je nezavisan od nižih slojeva, pa tako i komunikacijskog kanala. Osnovna namjena mu je bila da omogući dvosmjernu razmjenu poruka sa distribucijskim uređajima u računalnom okruženju.

Ovaj je koncept proširen tako da iz njega nastaje današnji DLMS (*Device Language Message Specification*). Ovo je univerzalni apstraktni jezik za komunikaciju sa brojilima, odnosno način razmjene podataka i kontrolnih informacija između uređaja i programa neovisno o komunikacijskom mediju i funkciji aplikacije koja se izvršava. DLMS postavlja općenita pravila na apstraktno modeliranje komunikacijskih dijelova, te opisuje funkcijske module brojila, ali ne i na samo brojilo. Zbog ovoga, proizvođač može odlučiti koje će funkcijske module koristiti u uređaju (brojilu).

7.5.2 DLMS/COSEM arhitektura

DLMS/COSEM specifikacija se može shvatiti kao zajednička specifikacija za mjerenje (registraciju) protoka energije i prijenos tih podataka neovisno o komunikacijskom mediju. U izradi DLMS/COSEM specifikacije sudjeluju sve zainteresirane strane. Ona predstavlja objektni prikaz dostupnih funkcija uređaja prikazan preko COSEM objekata te definira pravila za razmjenu podataka sa brojilima.

DLMS/COSEM arhitektura je definirana kao troslojni komunikacijski model, te se sastoji od:

- aplikacijski sloj – definiran sa tzv. COSEM objektima koji su definirani u standardu IEC62056-62, te ih jednoznačno oznađuje sa OBIS (Object Identification System) kodom definiranim sa normom IEC 62056-61
- komunikacijski sloj - definiran sa komunikacijskim protokolom IEC 62056-53
- transportni (fizički) sloj - omogućava pristup različitim komunikacijskim medijima (dvožični, telefon, PLC, GSM, TCP/IP)

U aplikacijskom sloju, su kao najniža logička cjelina definirani COSEM objekti, unutar kojih su definirani njihovi atributi i metode. Podaci su sadržani u vrijednostima pojedinog atributa COSEM objekta kao njegova vrijednost, pri čemu je logičko ime objekta obavezan podatak

definiran kao vrijednost prvog atributa u svakom COSEM objektu. Logičko ime objekta sadrži OBIS identifikator pomoću kojeg je jednoznačno određen svaki COSEM objekt. COSEM objekti mogu sadržati i metode koje omogućavaju testiranje ili promjenu vrijednosti atributa.

COSEM objekti koji imaju neke zajedničke značajke (atribute i metode), formiraju COSEM klasu objekata definiranu sa brojem klase. Unutar COSEM klase objekata, zajednički atributi i metode su definirani samo jednom za sve COSEM objekte. Proizvođači mogu dodatno definirati vlastite attribute i metode za bilo koji COSEM objekt.

Jedan fizički uređaj (brojilo) je definirano kao COSEM server, te se može sastojati od jednog ili više logičkih uređaja. Logički uređaji se sastoje od odabranih COSEM objekata pri čemu su obavezni COSEM objekti za svaki logički uređaj: logičko ime uređaja te asocijacijski objekt (association object) iz klase COSEM objekata koja definira kontrolu pristupa. Asocijacijski objekt osigurava podatke na osnovu kojih se određuje koji su COSEM objekti dostupni i sa kojim ovlastima, tako da je on prvi kojem se pristupa nakon uspostave komunikacije između neke aplikacije (klijenta) i COSEM servera.

Ovakvim modelom je lako definirati nove funkcije i mogućnosti uređaja, a isto tako da jedan uređaj može predstavljati više brojila (da jedno brojilo npr. Električne energije može registrirati i dodatne veličine poput potroška protoka vode, plina i ostalog).

Najvažnija prednost DLMS/COSEM specifikacije je da donosi interoperabilnost, odnosno možemo očekivati da će uređaji koji su prošli testove sukladnosti definirane u DLMS/COSEM specifikaciji, raditi sa drugim sistemima ili uređajima bez ulaganja dodatnog truda od strane korisnika neovisno o proizvođaču i tipu uređaja, vrsti energije koja se mjeri te komunikacijskom mediju.

8. Zaključak

Mnoga desetljeća unazad elektromehanička brojila su bila jedina brojila električne energije. Iako rade stabilno i točno, danas više ne zadovoljavaju sve zahtjeve postavljene pred brojila električne energije.

U današnje vrijeme svaka je ušteda energije dragocjena. Da bi bilo moguće štedjeti, odnosno racionalnije raspolagati energijom, potrebno je prvo na zadovoljavajući način bilježiti potrošnju energije, onda je analizirati i tek naknadno poduzimati odgovarajuće akcije. Elektromehanička, za razliku od elektroničkih brojila, nemaju nikakvu mogućnost bilježenja niti obrade podataka o potrošnji energije. Integracija mikrokontrolera u brojila električne energije daje brojilima mogućnost izvršavanja velikog broja operacija u realnom vremenu koje su prije bile izvršavane jedino „papirom i olovkom“.

Mnogi parametri su važni pri određivanju električkih karakteristika sistema: wati, vari, udio viših harmonika, faktor snage, itd. Svi ovi parametri mogu biti izračunati u samom mikrokontroleru pomoću osnovnih podataka o naponu, struji i faznom kutu između njih. Razvoj daljinske komunikacije zadnjih godina dao je novi zamah razvoju elektroničkih brojila. Svi gore navedeni podaci sada se mogu i daljinski prenijeti. Tako se dobiva mogućnost manipuliranja velikim brojem brojila sa jednog centralnog mjesta, čime se također štedi, ovaj put i novac i vrijeme. Prednosti elektroničkih brojila su očite. Pitanje je vremena kada će elektromehanička brojila biti u potpunosti potisnuta i zamijenjena elektroničkim.

Otvaranjem tržišta električne energije povećavaju se zahtjevi prema mjeriteljstvu distribucijskog sustava, kako u potrebi novog organiziranja rada sa mjernim podacima, tako i u povećanim zahtjevima prema količini mjernih podataka.

Otvoreno tržište ima nove zahtjeve prema prikupljanju mjernih podataka: podaci moraju biti što prije raspoloživi za korištenje, zahtjeva se pristup do baze mjernih podataka, podaci se pohranjuju u bazu i dostavljaju sudionicima prema unaprijed dogovorenim terminima.

Razvojem tržišta električne energije, razvijaju se i novi zahtjevi prema vrsti mjernih podataka koje je potrebno prikupiti prema načinima kontrole i obrade tih podataka, prema dinamici i količini podataka koje je potrebno dostavljati starim i novim krajnjim korisnicima ili im omogućiti jednostavan i siguran pristup do baze mjernih podataka.

Nesmetan razvoj i rad tržišta električne energije zahtijeva da se opisani poslovni procesi što više informatiziraju i automatiziraju što zahtijeva ulaganje znatnih financijskih sredstava.

Sustav za daljinsko očitavanje mjernih podataka (AMR) primarno unapređuje osnovnu djelatnost komercijalnog mjerenja. Osim očitavanja mjernih podataka, sustav omogućuje i nadzor nad funkcioniranjem i ispravnošću samih mjernih uređaja. Jedna od važnih značajki sustava je i daljinsko parametriranje mjernih uređaja. Osnovni uvjet za to je digitalni način komunikacije mjernih uređaja i koncentratora podataka sa upravljačkim centrima.

Daljinsko očitavanje mjernih podataka smanjuje potrebu za ljudskim, ručnim očitavanjem mjernih podataka, tako također smanjuje mogućnost unošenja ljudske pogreške u procesu očitavanja. Sustav nudi potpuno nove horizonte u pogledu skraćivanja vremenskih intervala očitavanja. Ovakav sustav postaje temelj cjelokupnog sustava za komercijalno upravljanje dobavom, transportom i distribucijom energije. Na temelju očitanih mjernih podataka mogu se koristiti napredniji tarifni modeli. Razvoj mjeriteljske tehnike, na prvom mjestu inteligentnih elektronskih brojila i komunikacijskih uređaja, naposljetku će omogućavanjem razvijanja naprednijih, prilagođenijih tarifnih modela rezultirati unaprjeđenjem distribucijskog sustava u smislu veće transparentnosti i poboljšane učinkovitosti prema svim korisnicima distribucijske mreže kao i prema svim sudionicima na tržištu električne energije.

Cilj je svake zemlje projektirati takav sustav u kojem krajnji korisnik ima što manje briga oko praćenja potrošnje, kvarova i straha zbog nedopuštenih radnji kao što je ilegalno priključivanje, koje može imati i tragične posljedice kao požar zbog opterećenosti instalacija. Novi procesori koji mjere i kontroliraju potrošnju električne energije i snage, također mogu odrediti otklon između napona i struje koji otkriva udio jalovih potrošača koji stvaraju snagu koja nije radna, čemu može biti uzrok i nečije ilegalno priključenje. Što se tiče proizvodnje električne energije, dok ima pogonskih sustava u prirodi, kao izgrađena akumulaciona jezera čije je stvaranje koje je iziskivalo određene troškove, nema briga o tome tko će pokretati turbine. No, sve veću konkurentnost hidroelektranama i električnoj energiji predstavljaju alternativni izvori energije kao na primjer sunčeva energija, koja se prikuplja pločama ugrađenim na krovove kuća, kao i sama gradnja energetske študljivih kuća koje imaju sposobnost akumuliranja energije. U tom slučaju, čak i kada koristimo električnu energiju za

grijanje ili hlađenje, količina potrošnje će se drastično umanjiti, što će srezati prihode distributera.

No, iako će neka kućanstva prijeći na solarnu energiju, pokretanje strojeva u pogonima iziskuje veliku količinu energije koju može priskrbiti samo električna energija. Odustajanje od tog oblika energije za sada nije ostvarivo, barem u Hrvatskoj, jer je potrebno osmisliti sustav sakupljanja i distribucije drugih oblika energije, što ne znači da u skoroj budućnosti to neće biti izvedivo.

9. Literatura

1. Vojislav Bego, Mjerenja u elektrotehnici, Tehnička knjiga, 1968.
2. Zdravko Jadrijević, Goran Majstorović, Komunikacija putem elektroenergetske mreže, Energetski institut „Hrvoje Požar“, Zagreb
3. Dejan Jelenčić, DLMS/COSEM organizacija podataka u mjernim uređajima, HO CIRED, 2008
4. HEP DISTRIBUCIJA d.o.o Zagreb,(2004) Studija “Strategija brojila u HEP-u“
5. Krešimir Šimleša, Mjerilo kvalitete napona integrirano u brojilo električne energije, HO CIRED, 2008
6. Goran Šagovac, Kvaliteta električne energije kao karakteristika distribucijske mreže, HO CIRED, 2008
7. Ivica Hadjina, Jedinstveni sustav daljinski očitanih mjernih mjesta HEP-ODS-a, HO CIRED, 2008
8. Ante Bilandžić, Lorenzo Belci, Milan Damianić, Danijel Damjanić, Prijedlog razvoja sustava daljinskog očitavanja brojila u Elektroistri pula, HO CIRED, 2008
9. Danijela Paunović, Implementacija PLC modema u sistem daljinskog očitavanja brojila i upravljanja potrošnjom, TELFOR 2004
10. FER Zagreb, Mjerenje snage i energije, Kolegij „Mjerne metode“
11. Ante Bilandžić, Analiza opravdanosti ugradnje inteligentnih brojila u mrežu, “Elektroistra” pula, Pula 2007.
12. Danijel Domazet, Digitalno brojilo električne energije, FER Zagreb
13. <http://www.hep.hr/hep/>
14. <http://hyperphysics.phy-astr.gsu.edu/hbase/magnetic/hall.html>
15. <http://scienceworld.wolfram.com/physics/PockelsEffect.html>
16. PINTER, V., Osnove elektrotehnike I, Tehnička knjiga, Zagreb, 1975.