

Projekt uvođenja nove tehnologije voznog parka u poduzeću Pulapromet d.o.o.

Cetina, Dalibor

Undergraduate thesis / Završni rad

2015

Degree Grantor / Ustanova koja je dodijelila akademski / stručni stupanj: **Polytechnic Pula - College of Applied Sciences / Politehnika Pula - Visoka tehničko-poslovna škola s pravom javnosti**

Permanent link / Trajna poveznica: <https://urn.nsk.hr/urn:nbn:hr:212:387193>

Rights / Prava: [In copyright](#) / [Zaštićeno autorskim pravom.](#)

Download date / Datum preuzimanja: **2024-09-03**



image not found or type unknown

Repository / Repozitorij:

[Digital repository of Istrian University of applied sciences](#)



image not found or type unknown



Politehnika Pula
Visoka tehničko-poslovna škola

ZAVRŠNI RAD

**Projekt uvođenja nove tehnologije voznog parka u
poduzeću Pulapromet d.o.o.**

Dalibor Cetina

Pula, listopad 2015.



Politehnika Pula
Visoka tehničko-poslovna škola

ZAVRŠNI RAD

**Tema: Projekt uvođenja nove tehnologije voznog
parka u poduzeću Pulapromet d.o.o.**

Ime i prezime: **Dalibor Cetina**

Predmet: **Menadžment projekata**

Mentor: **Tamara Žufić Košara mag.oec., predavač**

Pula, listopad 2015.

IZJAVA O AKADEMSKOJ ČESTITOSTI

Izjavljujem i svojim potpisom potvrđujem da je završni rad isključivo rezultat mog vlastitog rada koji se temelji na mojim istraživanjima i oslanja se na objavljenu literaturu, a što pokazuju korištene bilješke i bibliografija. Izjavljujem da nijedan dio rada nije napisan na nedozvoljen način, odnosno da je prepisan iz necitiranog rada, te da nijedan dio rada ne krši bilo čija autorska prava. Izjavljujem, također, da nijedan dio rada nije iskorišten za bilo koji drugi rad u bilo kojoj drugoj visokoškolskoj, znanstvenoj ili obrazovnoj ustanovi.

Student:

U Puli, 16. listopada 2015.

(potpis)

Sažetak

Tema završnog rada je „Projekt uvođenja nove tehnologije voznog parka u poduzeću Pulapromet d.o.o.“. Kroz ovaj rad želi se prikazati tehnologije voznog parka kroz povijest, analizirati dosadašnju tehnologiju, prikazati dostupnu novu tehnologiju na području Republike Hrvatske te nakon provedenog testiranja predložiti najoptimalnije rješenje za nabavku novih autobusa za poduzeće Pulapromet d.o.o.

Ključne riječi: projekt, autobus pogonjen na dizelsko gorivo, nova tehnologija, vozni park

Summary

The subject of the final work is "The Project of New Technology Introduction with Respect to the Vehicle Fleet in the Company Pulapromet d.o.o.". The aim of the present work is to describe the technologies of the vehicle fleet throughout history, analyse the up-to-now used technology, present the new technology available in the Republic of Croatia and, upon the performed tests, to suggest the best solution related to new buses purchase for the company Pulapromet d.o.o.

Key words: project, diesel-powered buses, new technology, vehicle fleet

Sadržaj:

1.	Uvod	1
1.1.	Predmet istraživanja	1
1.2.	Svrha i cilj istraživanja	1
1.3.	Hipoteza	1
1.4.	Metode	1
1.5.	Struktura rada.....	2
2.	Pojmovno određenje projekta.....	3
2.1.	Definicija i opis projekta	3
2.2.	Ciljevi i svrha projekta.....	3
2.3.	Logička matrica projekta.....	4
2.4.	Identifikacija zainteresiranih strana.....	6
2.5.	Aktivnosti po fazama projekta.....	6
3.	Povijest javnog prijevoza u većim Hrvatskim gradovima	8
3.1.	Povijest javnog prijevoza u gradu Rijeci	8
3.2.	Povijest javnog prijevoza u gradu Zagrebu.....	10
3.3.	Povijest javnog prijevoza u gradu Osijeku	13
3.4.	Povijest javnog prijevoza u gradu Puli.....	15
4.	Temeljni podaci o javnom prijevozu putnika, poduzeća Pulapromet d.o.o.	20
4.1.	Organizacijske jedinice i funkcija poduzeća Pulapromet d.o.o.	20
4.2.	Temeljni podaci Pulapromet-a d.o.o.	21
4.3.	Lokacija organizacijskih jedinica.....	23
4.4.	Temeljna djelatnost Društva	24
4.5.	Organizacija gradskih i prigradskih linija.....	25
4.5.1.	Gradske linije	25
4.5.2.	Prigradske linije.....	26
4.6.	Pokazatelji javnog prijevoza u Puli u posljednjih 10 godina.....	27

4.7.	Inventurno stanje voznog parka.....	29
5.	Analiza dosadašnje tehnologije voznog parka poduzeća Pulapromet d.o.o.	34
5.1.	Autobus Iveco Citelis	34
5.2.	Autobus Iveco Europolis.....	35
5.3.	Potrošnja pogonskog goriva autobusa Iveco Citelis i Iveco Europolis.....	37
6.	Opravdanost i izvodljivost projekta uvođenja novih tehnologija voznog parka poduzeća Pulapromet d.o.o.....	39
6.1.	Opravdanost projekta	39
6.2.	Općenito o hibridnim vozilima.....	40
6.2.1.	Paralelni hibrid	40
6.2.2.	Serijsko-paralelni hibrid.....	41
6.2.3.	Serijski hibrid.....	41
6.2.4.	Plug-in hibrid	42
6.3.	Gradski autobus Volvo Hybrid 7700	42
6.3.1.	Potrošnja pogonskog goriva autobusa Volvo 7700 Hybrid.....	44
6.3.2.	Potrošnja pogonskog goriva autobusa Volvo 7700 Hybrid, testiranje u Puli.....	44
6.3.3.	Potrošnja pogonskog goriva autobusa Volvo 7700 Hybrid, testiranje u Splitu.....	47
6.4.	Gradski autobusi pogonjeni stlačenim prirodnim plinom.....	48
6.4.1.	Stlačeni prirodni plin – SPP.....	48
6.4.2.	Zaštita okoliša	50
6.4.3.	Izračun smanjenja emisije CO ₂	51
6.4.4.	Izračun uštede goriva na primjeru poduzeća Pulapromet d.o.o.	52
6.4.5.	Cijena koštanja autobusa na SPP.....	53
6.4.6.	Punionica stlačenog plina, primjer poduzeća Energo d.o.o. Rijeka.....	54
7.	Usporedba tehnologija i proračun projekta	57
7.1	Najoptimalnije rješenje	59
7.2	Proračun projekta	59

8. Zaključak	61
9. Prijedlog za poboljšanje.....	62
Popis literature.....	63

Popis oznaka i kratica

A

ABS - anti-lock braking system - sustav protiv blokiranja kotača prilikom kočenja

AC – alternating current – izmjenična struja

AC/DC - alternating current/direct current – izmjenična/istosmjerna struja

ASR – antriebsschlupfregelung – sustav protiv proklizavanja

B

br. - broj

BUSCARD – softver za prikupljanje i obradu podataka u Pulapromet-u

C

CH₄ - kemijska formula metana

CO₂ - kemijska formula ugljik dioksida

°C - stupanj celzija

cca. - circa latinski, znači otprilike, oko

CNG - compressed natural gas

D

d.d. - dioničko društvo

d.o.o. - društvo s ograničenom odgovornošću

DC/DC - istosmjerna/istosmjerna struja

E

€ - euro

engl. - engleski

EURO 4 - europski standard o emisiji štetnih plinova

EURO 6 - europski standard o emisiji štetnih plinova

G

GPP - gradski prijevoz putnika

H

hp - engl. horse power - konjska snaga, stara mjera za snagu

I

idr. - i drugi

itd. - i tako dalje

K

kb - kilobar

KD - komunalno društvo

kg/100km - kilograma na 100 kilometara

kg/km - kilograma na kilometar

kg/m³ - mjerna jedinica za gustoću

km - kilometar

km/h - kilometar na sat

kn - kuna

kn/km - kuna po kilometru

kn/l - kuna za litru

kom - komada

kW - kilovat

kWh/kg - kilovat sati za kilogram

kWh/l - kilovat sati za litru

L

l - litra

l/100km - litara na 100 kilometara

l/km - litara po kilometru

Li-ionFe - litij ion željezo

M

m - metar

mm - milimetar

N

NO_x - dušikovi oksidi

Nm - njutn metar

S

SPP - stlačeni prirodni plin

T

tCO_2/god - tona ugljičnog dioksida na godinu

tj. - to jest

tzv. - tako zvani

U

UNP - ukapljeni naftni plin

V

V - volt

Z

ZET- Zagrebački električni tramvaj

Popis tablica

Tablica 1: Logička matrica projekta.....	5
Tablica 2: Prijeđeni kilometri i broj prevezenih putnika u Puli 2005.-2014.g.....	28
Tablica 3: Inventurno stanje voznog parka „Pulaprometa“ na dan 31.12.2014. godine	31
Tablica 4: Broj prevezenih putnika „Pulaprometa“ u 2014. g. po pojedinim linijama	32
Tablica 5: Potrošnja goriva po linijama.....	37
Tablica 6: Prikaz potrošnje za autobus VolvoHybrid, testiranje u Puli.....	46
Tablica 7: Prikaz potrošnje za autobus VolvoHybrid, testiranje u Splitu.....	47
Tablica 8: Prikaz usporedbe tehnologija	58
Tablica 9: Prikaz proračuna projekta.....	59

Popis slika

Slika 1: Tramvaj na električni pogon.....	8
Slika 2: Riječki trolejbus.....	9
Slika 3: Suvremeni autobusi marke MAN.....	10
Slika 4: Zatvorena kola konjskog tramvaja iz godine 1891. na Jelačićevu trgu.....	10
Slika 5: Ganzova motorna kola iz 1911.....	11
Slika 6: „Buick“, tip GMC-T 42, preuzet od tvrtke „Barešić“, Snimljen na „Starčeviću trgu“.....	12
Slika 7: MAN vozilo nabavljeno 1975.....	12
Slika 8: Suvremeni autobusi ZET-a Zagreb.....	12
Slika 9: Suvremeni tramvaj ZET-a Zagreb.....	13
Slika 10: Prvi električni tramvaj u Osijeku.....	14
Slika 11: Suvremeni autobus marke MAN u GPP-a Osijek.....	14
Slika 12: Električni tramvaj GPP-a Osijek.....	14
Slika 13: Pulski tramvaj iz 1904. godine.....	15
Slika 14: Pulski tramvaj iz 1904. godine ispred Arene.....	15
Slika 15: Pulski autobus iz 1936. godine.....	16
Slika 16: Autobusna postaja na Karolini.....	17
Slika 17: Autobus marke MAN na Karolini 80-ih godina.....	17
Slika 18: Autobus marke MAN.....	18

Slika 19: Midi autobusi Iveco Irisbus Europolis i Solo autobusi Iveco Irisbus Citelis– promotivna vožnja 14.06.2007.g.....	19
Slika 20: Prikaz organizacijskih jedinica društva.....	23
Slika 21: Prikaz lokacije organizacijskih jedinica Pulaprometa d.o.o.....	24
Slika 22: prikaz gradskih linija.....	26
Slika 23: prikaz prigradskih linija.....	27
Slika 24: Dvoosovinski autobus.....	30
Slika 25: Starosna struktura autobusa u „Pulaprometu“ d.o.o. Pula.....	31
Slika 26: Suvremeni autobus marke Iveco.....	35
Slika 27: Suvremeni autobus marke Iveco.....	35
Slika 28: Suvremeni autobus marke Iveco.....	36
Slika 29: Suvremeni autobus marke Iveco.....	37
Slika 30: Shematski prikaz paralelnog hibrida.....	41
Slika 31 : Shematski prikaz serijskog hibrida.....	42
Slika 32: Prikaz osnovnih sustava autobusa Volvo Hybrid.....	43
Slika 33: Prikaz sustava pogona autobusa Volvo Hybrid.....	44
Slika 33: Autobus Volvo Hybrid u Puli.....	45
Slika 34: Autobus Volvo Hybrid u Puli.....	45
Slika 35: Autobus Volvo Hybrid u Splitu.....	48
Slika 36: Autobus Iveco sa pogonom na SPP u Rijeci	53
Slika 37: Punionica SPP-a u Rijeci.....	54
Slika 38: Principna shema i prikaz osnovnih djelova punionice SSP-a.....	55

1. Uvod

U ovom završnom radu analizirati će se postojeća tehnologija, te predložiti nova tehnologija voznog parka trgovačkog društva Pulapromet d.o.o..

1.1. Predmet istraživanja

Predmet istraživanja, promatrajući kroz povijest, analiza postojeće tehnologije, prijedlog nove suvremenije tehnologije, te uvođenje nove predložene tehnologije voznog parka trgovačkog društva Pulapromet d.o.o. kojem je osnovna djelatnost prijevoz putnika u gradskom i prigradskom prometu.

Specifičnost ovog predmeta istraživanja ogleda se u visokoj vrijednosti osnovnih sredstava, visokoj cijeni pogonskog energenta, odnosno izrazito visokih eksploatacijskih troškova. Navedeno zahtijeva pridavanje velike pozornosti prilikom odabira tehnologije voznog parka koja direktno utječe na smanjenje troškova poslovanja. Problem rada sagledati će se sa projektnog aspekta.

1.2. Svrha i cilj istraživanja

Svrha istraživanja je doprinijeti profitabilnijem poslovanju poduzeća Pulapromet d.o.o.

Temeljni cilj istraživanja je prikupiti podatke o dosadašnjoj tehnologiji koja se primjenjuje u poduzeću i o novim tehnologijama koje su dostupne na tržištu Republike Hrvatske, kako bi se izvršila njihova usporedba i predložila optimalna tehnologija voznog parka radi smanjenja troškova poslovanja.

1.3. Hipoteza

Primjenom novih tehnologija voznog parka dolazi se do racionalnijeg korištenja pogonskog goriva, smanjenja troškova poslovanja te se daje doprinos društvu u cijelini.

1.4. Metode

Pri izradi završnog rada koristile su se ove metode :

- Opisna (deskriptivna)

- Metoda analize i sinteze
- Metoda komparacije
- Grafičko - matematička metoda i
- Delphi metoda (metoda prognoziranja).

Opisnom odnosno deskriptivnom metodom prikazan je problem rada, njegov cilj i svrha. Metodom analize i sinteze rješavali su se analize dok se grafičko - matematičkom metodom izrađivale tablica i grafikoni. Delphi metoda se koristila u radu za simulaciju budućih događaja i stanja. U radu se koristilo osobno računalo, stečeno znanje, konzultacije, program Microsoft Office, te internet.

1.5. Struktura rada

U uvodnom dijelu iznesen je predmet istraživanja, svrha i cilj istraživanja, postavljena je hipoteza i nabrojane su metode. U drugom dijelu pojmovno je određen projekt. Nakon toga u 3. poglavlju, u kratkim crtama predstavljen je povijesni razvoj javnog gradskog prijevoza u većim hrvatskim gradovima i Puli.

U 4. poglavlju prikazani su temeljni podaci o javnom prijevozu putnika poduzeća Pulapromet d.o.o., prikazana je organizacijska struktura i temeljna djelatnost, organizacija gradskih i prigradskih linija, kao i inventurno stanje voznog parka.

U 5. poglavlju predstavljeni su autobusi marke Iveco kojima trentačno raspolaže Pulapromet d.o.o., te prikazni podaci o potrošnji.

U 6. poglavlju predstavljena je hibridna tehnologija općenito i vrste hibridnih pogona. Zatim je predstavljen autobus marke Volvo sa hibridnim pogonom, kao i testiranja autobusa u Splitu i Puli, zatim autobus sa pogonom na SPP, općenito o SPP-u, utjecaj na okoliš. Prikazan je izračun smanjenja emisije ugljičnog dioksida i izračun uštede goriva na primjeru Pulaprometa d.o.o. i prikazana je punionica SPP-a u Rijeci.

U 7. poglavlju iznesena je usporedba tehnologija i proračun projekta. U 8. poglavlju iznesen je zaključak, te u 9. poglavlju prijedlog za poboljšanje.

2. Pojmovno određenje projekta

U ovom poglavlju prikazati će se definicija i opis projekta, ciljevi i svrha projekta, logička matrica projekta, indentifikacija zainteresiranih strana i aktivnosti po fazama projekta.

2.1. Definicija i opis projekta

Projekt je jedinstveni pothvat s početkom i krajem, koji vode ljudi, prema postavljenim ciljevima, uključujući parametre troška, rasporeda i kvalitete. Osnovne karakteristike, projekt¹:

1. jest privremeni pothvat koji ima početak i kraj,
2. za rezultat ima jedinstven proizvod ili uslugu,
3. jednokratan je, svaki sa svojim ciljem i namjenom koji su definirani,
4. usmjeren je k određenom, prethodno definiranom cilju,
5. ima vlastiti budžet,
6. transformira postojeće stanje u buduće, željeno.

Projektom uvođenja nove tehnologije voznog parka u poduzeće Pulapromet d.o.o. želi se pronaći najoptimalnije rješenje za nabavku novih autobusa, tj. tehnologiju voznog parka koja će direktno utjecati na smanjenje troškova poslovanja i poboljšati kvalitetu življenja u gradu Puli.

Troškovi goriva i troškovi nabave autobusa su najveći troškovi u poslovanju poduzeća tako da i najmanje uštede na potrošnji pogonskog goriva direktno utječu na financijsko poslovanje. Prilikom nabavke novog voznog parka treba voditi računa i o ekološkom aspektu, koji je definiran u Strategiji Europa 2020, kojim će se smanjiti emisija ispušnih plinova u atmosferu i time indirektno poboljšati kvaliteta zraka u gradu Puli.

2.2. Ciljevi i svrha projekta

Ciljevi projekta određuju željeno stanje projekta na završetku. Projektni ciljevi moraju biti izazovni i motivirajući, realistični i ostvarljivi, specifični i mjerljivi, vremenski

¹Omazić, M.A., Baljkas, S.:, "Projektni menadžment", Sinergija nakladništvo d.o.o., Zagreb, 2005., str.31./32.

određeni, konzistentni s organizacijskom politikom i planovima, vertikalno i horizontalno povezani, i relevantni².

Opći cilj iskazuje željenu promjenu koja može biti ostvarena više godina i općenita je, uklapa se u regionalnu, sektorsku politiku grada, regije ili države, dok su specifični ciljevi, ciljevi koji moraju biti postignuti za vrijeme trajanja projekta i koji uglavnom pridonose održivim dobrobitima za ciljanu skupinu³.

Opći cilj projekta je utjecati na smanjenje CO₂, smanjiti emisiju štetnih plinova u atmosferu i indirektno poboljšati kvalitetu zraka u gradu Puli. Opći cilj je i učinkovito iskorištavanje resursa uz korištenje novih tehnologija. Ciljevi su postavljeni prema prioritetu iz Europske strategije 2020 koji navodi da treba smanjiti emisiju stakleničkih plinova za barem 20 % u odnosu na razine iz 1990. godine i promicanje zelenijeg, konkurentnijeg gospodarstva temeljenog na učinkovitom korištenju resursa⁴.

Specifični ciljevi projekta su modernizacija voznog parka poduzeća Pulapromet d.o.o., smanjenje potrošnje goriva i smanjenje emisije štetnih plinova.

Pulapromet trenutno raspolaže voznim parkom koji broji 34 autobusa od kojih je 12 starije od 14 godina, te se javlja potreba za nabavkom 20 novih autobusa. 12 autobusa starijih od 14 godina treba zamjeniti novima, a 8 autobusa bi se iskoristilo za proširenje usluge, tj. uvođenje novih linija. Nabavkom 20 autobusa koji koristi nove tehnologije pogona smanjila bi se potrošnja i emisija ispušnih plinova.

2.3. Logička matrica projekta

U nastavku je prikazana logička matrica projekta u kojoj su prikazane aktivnosti, očekivani rezultati, te specifični i opći ciljevi. Aktivnosti koje treba odraditi su analiziranje postojeće tehnologije, prikupljanje ponuda za dostupne nove tehnologije i testiranje hibridnog autobusa i autobusa pogonjenog na SPP. Iz navedenih aktivnosti dobiti će se podaci o postojećoj tehnologiji, ponude proizvođača i rezultati testiranja. Specifični ciljevi projekta su modernizacija voznog

² Omazić, M.A., Baljkas, S.: „Projektni menadžment“, Sinergija nakladništvo d.o.o., Zagreb, 2005., str. 202.

³ Žufić Košara, T.: „Predavanja sa kolegija Menadžment projekata, ak.god. 2014/2015“, Politehnika Pula, repozitorij

⁴ Europa 2020., Europska strategija za pametan, održiv i uključiv rast, Bruxelles 2010.god., str. 13.

parka, smanjenje potrošnje goriva i smanjenje emisije štetnih plinova, dok su opći ciljevi utjecaj na smanjenje CO₂ u gradu Puli i učinkovito iskorištavanje resursa.

Tablica 1: Logička matrica projekta

Izvor: izradio autor

/	Projektna logika	Indikatori uspješnosti koje se može objektivno dokazati	Izvori informacija i potvrde indikatora	Rizici odnosno pretpostavke
Opći cilj	-utjecaj na smanjenje CO ₂ u gradu Puli -učinkovito iskorištavanje resursa (nove tehnologije)	-matematički izračun smanjenja CO ₂ -korištenje nove tehnologije	-interni dokumenti Pulapromet-a -inventurna lista	/
Specifični cilj	-modernizacija voznog parka -smanjenje potrošnje goriva -smanjenje emisije štetnih plinova	-novi vozni park -izvještaj o potrošnji goriva -matematički izračun smanjenja emisije CO ₂	-inventurna lista -BUSCARD sustav -tehnička dokumentacija proizvođača	- pogreška pri obradi podataka
Očekivani rezultati	-dobiveni podaci o postojećoj tehnologiji -prikupljene ponude proizvođača, modeli -rezultati testiranja	- izvještaj obrađenih podataka -predračuni -izvještaj o obrađenim rezultatima testiranja	-osobe koje provode analiziranje -usporedba predračuna -interni dokumenti Pulapromet-a	-neadekvatno obrađeni podaci -tečaj valute
Aktivnosti	-analiziranje postojeće tehnologije -prikupljanje ponuda za dostupne nove tehnologije -testiranje Hybrid-a i CNG-a	-izvještaj o provedenom analiziranju -ponude proizvođača -izvještaj o testiranju	-BUSCARD sustav -zastupnik vozila -djelatnici Pulaprometa d.o.o.	-greška prilikom obrade podataka -nepotpuna ponuda -greška prilikom testiranja
				-potreba za novim voznim parkom

2.4. Identifikacija zainteresiranih strana

Dionici na projektu (eng. STAKEHOLDERS) su osobe ili organizacije koje su aktivno uključene u projekt, ali i sve strane na čije interese može utjecati izvođenje projekta ili rezultati projekta bilo to pozitivno ili negativno⁵.

Dionike dijelimo u dvije grupe: krajnje korisnike i ciljne grupe. Ciljne grupe su one osobe ili organizacije koje su vezani za aktivnosti projekta, krajnji korisnici projekta su one osobe ili organizacije koje koriste gotov proizvod.

Na promatranom projektu indetificirani su slijedeći dionici:

1. Ciljne skupine:
 1. Europska unija
 2. Republika Hrvatska
 3. Istarska županija
 4. Lokalna zajednica
 5. Pulapromet d.o.o.
 6. zaposlenici Pulapromet-a

2. Krajnji korisnici:
 1. stanovništvo grada Pule i okolice
 2. korisnici prijevoza – putnici

2.5. Aktivnosti po fazama projekta

Utvrđivanjem starosti i tehničke ispravnosti voznog parka Pulapromet-a, javlja se potreba za nabavkom 20 novih autobusa.

Prva faza je pokretanje projekta, u kojoj je utvrđena potreba za nabavkom 20 novih autobusa.

Druga faza, organiziranje i pripremanje, sastoji se od slijedećih aktivnosti:

- analiziranje postojeće tehnologije koristeći podatke dostupne u BUSCARD sustavu. Analiziraju se podaci o potrošnji goriva i prijeđenim kilometrima.

⁵ Žufić Košara, T.: „Predavanja sa kolegija Menadžment projekata, ak.god. 2014/2015“, Politehnika Pula, repozitorij

- prikupljanje ponuda dostupnih novih tehnologija na tržištu, kontaktiranje zastupnika te potraživanje ponude na osnovu tendera.

Treća faza, izvršenje projekta, sastoji se od slijedećih aktivnosti:

- testiranje istražene dostupne nove tehnologije i
- nabavljanje autobusa. Testiranje se vrši na način da testni autobusi prometuju

na istoj liniji u periodu od mjesec dana.

Četvrta faza, zatvaranje projekta, sastoji se od slijedećih aktivnosti:

- promocije, uključuje promociju putem medija
- puštanje u rad nabavljenih autobusa

Nakon što je utvrđena potreba za nabavkom 20 novih autobusa treba pristupiti analiziranju postojeće tehnologije, te prikupljanju ponuda dostupnih novih tehnologija na tržištu. Izvršiti testiranje istražene dostupne tehnologije, odabrati i nabaviti nove autobuse. Na kraju je potrebno izvršiti promociju tj. informirati javnost o uvođenju nove tehnologije voznog parka.

3. Povijest javnog prijevoza u većim Hrvatskim gradovima

Javni prijevoz u Republici Hrvatskoj ima dugu povijest. Tijekom povijesti jedina dostupna tehnologija za autobuse bila je pogon na fosilna goriva, tj. autobusi pogonjeni na dizelsko gorivo. Za bolje razumijevanje potrebe uvođenja nove tehnologije u nastavku je prikazan razvoj javnog gradskog prijevoza u nekoliko većih gradova u Republici Hrvatskoj.

3.1. Povijest javnog prijevoza u gradu Rijeci

Počeci javnog gradskog prijevoza u Rijeci datiraju iz 1874. godine kada je, na području tadašnjeg užeg centra grada, organiziran prijevoz putnika kočijama i omnibusima s konjskom vučom.

Zbog brzog gospodarskog i demografskog rasta, ubrzo, kočije i omnibusi nisu mogli zadovoljiti potrebe za prijevoz putnika na području grada. Već 1875. godine razmišlja se o gradnji tramvaja na parni pogon. Ideja nije usvojena kao ni ideja o izgradnji konjskog tramvaja, već je donijeta odluka o gradnji tramvaja na električni pogon. Ukupno je nabavljeno 8 vozila, kapaciteta 16 sjedećih mjesta i 12 stajaćih mjesta⁶. Na slici 1. je prikazan tramvaj na električni pogon.



Slika 1: Tramvaj na električni pogon

Izvor: <http://www.autotrolej.hr/povijest> - preuzeto kolovoz 2015.

Dana 7. studenog 1899. godine započinje organizirani javni prijevoz putnika kada su krenula prva tramvajska kola od mosta na Riječini uzduž Fiumare prema zadanoj postaji na Pioppi. Promet se odvijao na jednotračnoj pruzi dugoj četiri kilometra, što je

⁶ Z. Bauer: „Razvoj i planiranje prometa u gradovima“, Informator Zagreb, Zagreb, 1989., str. 66.

Rijeku svrstalo u red modernih gradova u Europi. tramvaj prometuje pune 53 godine, te u lipnju 1952. odlazi s riječkih ulica.

Ubrzani razvoj grada Rijeke i okolice nametnuo je uvođenje bržeg, modernijeg i kvalitetnijeg prijevoza te je 1951. godine u gradsku prometnu komunikaciju uveden trolejbus. Trolejbus je električno vozilo za gradski prijevoz putnika. Po svom izgledu je vrlo sličan autobusu samo što za glavni pogon koristi elektromotor koji se spaja na električnu mrežu preko dviju trola. Trolejbusi su gotovo osamnaest godina dvjema dijametralnim linijama povezivali istočni i zapadni dio grada, sve do 16. kolovoza 1969. godine kada su povučeni iz prometa i odlaze u povijest. Na slici 2. prikazan je trolejbus tijekom prometovanja na Riječkim prometnicama.



Slika 2: Riječki trolejbus

Izvor: <http://www.wikipedia.hr> - preuzeto kolovoz 2015.

Prekretnicu u javnom gradskom prijevozu putnika označava 29. lipnja 1931. godine kada su u Rijeci uvedene tri autobusne linije koje su svakih 20 minuta povezivale središte Rijeke sa Škurinjama, Kozalom i Podmurvicama. Do 1955. godine putnici se prevoze kamionima, polovnim vozilima Leyland i autobusima na kat tzv. „londoncima“. Godine 1969. u vozni park uključeni su autobusi tipa MERCEDES, od 1978. vozila marke SANOS, a 1980. godine autobusi marke MAN čime je započela tipizacija voznog parka i preorijentacija na autobuse velikog kapaciteta s većom pogonskom snagom.

Godine 1999. u gradski promet se uvodi minibus namijenjen za prijevoz invalidnih osoba, te 13. travnja 2005. godine u promet je uključeno 28 autobusa, 6 zglobnih i 15 solo autobusa gradske izvedbe marke MERCEDES, te 7 solo autobusa prigradske izvedbe marke MAN⁷. Na slici 3. prikazani su suvremeni zglobni autobusi marke MAN, tzv. „harmonike“.

⁷ Izvor: <http://www.autotrolej.hr/povijest> - preuzeto kolovoz 2015.



Slika 3: Suvremeni autobusi marke MAN

Izvor: <http://www.autotrolej.hr/povijest> - preuzeto kolovoz 2015.

3.2. Povijest javnog prijevoza u gradu Zagrebu

Prvi linijski javni gradski prijevoz u Zagrebu obavljali su konjski omnibusi. Još davne 1844. godine, otvorivši svoje kupalište i lječilište na potoku Medveščaku kod Sv. Ksavera, uveo je Josip Rempfel i omnibusnu liniju za svoje kupališne goste⁸. Slika 4. prikazuje zatvorena kola konjskog tramvaja iz godine 1891. na Jelačićevu trgu.



Slika 4: Zatvorena kola konjskog tramvaja iz godine 1891. na Jelačićevu trgu

Izvor: V. Šobota: Zagrebački električni tramvaj 1891. – 2001., Znanje, Zagreb, 2001., str. 11

Početakom 20. stoljeća po uzoru na ostale veće europske gradove i Zagreb teži uvođenju električnog tramvaja. Radovi na izgradnji počinju 1909. godine pod upravljanjem poduzeća Zagrebački električni tramvaj d.d. Izgrađene su uglavnom iste pruge koje su bile u pogonu konjskog tramvaja. Promet na prvoj pruži električnog tramvaja svečano je otvoren 18. kolovoza 1910. Konjski tramvaj u pogonu je još i slijedeće godine do završetka radova na izgradnji pružene mreže električnog tramvaja.

⁸ V. Šobota: Zagrebački električni tramvaj 1891. – 2001., Znanje, Zagreb, 2001. str. 5

Pruge električnog tramvaja u Zagrebu izvedene su s kolosijekom širine 1 m. Vozni se park sastojao od 28 motornih kola tipa „Ganz“ Budimpešta i 14 prikolica (preuzetih od konjskog tramvaja adaptiranih na novu širinu kolosijeka). Godine 1911. izgrađuje se nova tramvajska pruga; za ovu prugu nabavljena su nova vozila s jačim motorom i sigurnijim kočnicama⁹.

Brzi razvoj grada zahtijevao je i prikladan razvoj gradskog prijevoza. Dvadesetih godina prošlog stoljeća obnavlja se i proširuje tramvajska mreža. Umjesto jednokolosiječnih grade se dvokolosiječne pruge. Ukupna dužina tramvajskih pruga u Zagrebu povećava se od 23,6 km u 1918. g. na 57,8 km u 1945. g. U tom razdoblju zabilježen je i porast stanovništva za 2,3 puta, a dužina tramvajskih pruga za 2,2 puta¹⁰. Na slici 5 prikazana su Ganzova motorna kola iz 1911. godine.



Slika 5: Ganzova motorna kola iz 1911.

Izvor: V. Šobota: Zagrebački električni tramvaj 1891. – 2001., Znanje, Zagreb, 2001., str.16

Autobus nalazi relativno rano svoju primjenu u gradskom prijevozu Zagreba. Između dva svjetska rata prijevoz putnika na zagrebačkom prostoru organizirala je privatna tvrtka „Autobrzovoz“ vlasništvo Barešića. Kupoprodajnim ugovorom godine 1931. Gradska štedionica preuzela je 20 vozila te 6 dnevnih i 2 noćne linije navedene tvrtke te ih prenijela u sastav poduzeća „Gradski autobusni promet“, koji se kasnije integrirao sa ZET-om, tako da od te godine možemo smatrati da ZET obavlja prijevoz putnika i autobusima. Na slici 6 prikazan je autobus iz 30-ih godina.

⁹ Z. Bauer: „Razvoj i planiranje prometa u gradovima“, Informator Zagreb, Zagreb, 1989., str. 69.

¹⁰ Z. Bauer: „Razvoj i planiranje prometa u gradovima“, Informator Zagreb, Zagreb, 1989., str. 77.



Slika 6: „Buick”, tip GMC-T 42, preuzet od tvrtke “Barešić”, Snimljen na „Starčevićevu trgu“

Izvor: V. Šobota: Zagrebački električni tramvaj 1891. – 2001., Znanje, Zagreb, 2001., str. 60

Na slici 7 prikazan je autobus iz 70-ih godina, marke MAN.



Slika 7: MAN vozilo nabavljeno 1975.

Izvor: V. Šobota: Zagrebački električni tramvaj 1891. – 2001., Znanje, Zagreb, 2001., str. 63

Vozni park trgovačkog poduzeća ZET danas čini 426 autobusa, od toga MAN i MERCEDES pogonjeni dizelskim agregatima, IVECO pogonjen plinskim agregatom, i 277 tramvajskih vozila. Na slici 8 i 9 prikazan je vozni park poduzeća ZET, autobusi marke Man, Mercedes i Iveco te suvremeni tramvaj.



Danas glavninu voznog parka autobusa čine marke MAN, Mercedes i Iveco

Slika 8: Suvremeni autobusi ZET-a Zagreb

Izvor: <http://www.zet.hr> - preuzeto kolovoz 2015.



Slika 9: Suvremeni tramvaj ZET-a Zagreb

Izvor: <http://www.zet.hr> - preuzeto kolovoz 2015.

3.3. Povijest javnog prijevoza u gradu Osijeku

U Osijeku je prvi javni gradski prijevoz putnika organiziran 1879. konjskim omnibusima, i to od „Gornjega grada“ preko Tvrđe do „Donjega grada“ i obratno. Prometovalo se u zatvorenim kolima, lijevom stranom ulice, a pretjecalo desnom. Radi sigurnosti putnika, ali i zbog blata i prašine na prometnicama, za svako godišnje doba bila je propisana različita brzina vožnje, koja je vrijedila za pojedine dijelove Osijeka. Snažan gospodarski razvoj Osijeka, početkom 80-ih godina 19. stoljeća i naglo širenje Gornjega, Novog i Donjega grada tražili su brži i masovniji gradski prijevoz putnika. Ugovorom između grada Osijeka i trgovačkog društva „Osijek“ d. d. za konjsku željeznicu o uvođenju konjskog tramvaja Gradsko je poglavarstvo dodijelilo „Osijeku“ d. d. za konjsku željeznicu isključivo pravo na gradnju pruge konjske željeznice na relaciji od Gornjega grada kroz Tvrđu do Donjega grada. Tračnice su postavljene samo u ravnini ceste. Gradnja konjskog tramvaja nije smjela prekinuti redoviti gradski cestovni promet pa se radilo u etapama. Brzina konjskog tramvaja nije bila baš velika: 7,5 km/h, a jednokolosiječna pruga s mimoilaznicom na važnijim stajalištima dodatno je usporavala pogon¹¹. Na slici 10 prikazan je prvi električni tramvaj koji je prometovao na području grada Osijeka.

¹¹ Z. Bauer: „Razvoj i planiranje prometa u gradovima“, Informator Zagreb, Zagreb, 1989., str. 80.



Slika 10: Prvi električni tramvaj u Osijeku

Izvor: <http://wikipedia.hr> - preuzeto kolovoz 2015.

Godine 1926. izvršena je elektrifikacija tramvajske linije i uvodi se dvokolosiječni promet s okretištima na krajevima linija. Kasnijih godina uveden je i autobusni promet. Današnji vozni park sačinjava 38 autobusa od čega su pretežno solo autobusi marke MAN te 26 tramvaja koji prometuju na tri linije. Na slici 11 prikazan je suvremeni autobus marke man te na slici 12 električni tramvaj poduzeća GPP Osijek.



Slika 11: Suvremeni autobus marke MAN u GPP-a Osijek

Izvor: <http://www.autobusi.org> - preuzeto kolovoz 2015.



Slika 12: Električni tramvaj GPP-a Osijek

Izvor: <http://www.zeljeznice.net> - preuzeto kolovoz 2015.

3.4. Povijest javnog prijevoza u gradu Puli

Pojava javnog gradskog prijevoza putnika, na području grada Pula, povezan je sa ubrzanim razvojem grada u drugoj polovici 19. stoljeća, kada se pojavila potreba odgovarajućeg rješavanja prijevoza putnika. S tehničkog motrišta radilo se o uvođenju tramvajskog prometa na električni pogon, koji se napajao iz agregata smještenog na području današnje zgrade Elektroistre.

Nakon eksperimentalnog rada, električni tramvaj svečano je pušten u promet 24.03.1904. godine. Ovaj datum je proglašen danom „Pulaprometa“. U trenutku instaliranja javnog gradskog prometa Pula je posjedovala električni tramvaj 5 godina poslije Rijeke, 6 godina prije Zagreba i 22 godine prije Osijeka. Nedvojbeno je da je tramvaj, u to vrijeme, predstavljao osobitu atrakciju za grad Pulu i njegovo uže okruženje. Na slici 13 prikazan je pulski tramvaj iz 1904. godine.



Slika 13: Pulski tramvaj iz 1904. godine

Izvor: <http://www.istrapedia.hr> - preuzeto srpanj 2015.

Na slici je prikazan električni tramvaj fotografiran ispred pulske Arene 1904. godine.



Slika 14: Pulski tramvaj iz 1904. godine ispred Arene

Izvor: <http://www.pulapromet.hr/povijest> - preuzeto srpanj 2015

Početni uspjesi tramvaja potakli su ideju o izgradnji i proširenju tramvajske mreže do Fažane i do Vodnjana. Električni tramvaj je bio simbol novog vremena, ponos grada Pule i jedno od najsimpatičnijih lica s ulice. Usprkos tome, nakon 30 godina služenja

građanima, prestao je djelovati i prepustio mjesto autobusima na fosilna goriva. Na slici je prikazan električni tramvaj fotografiran na pulskoj Portarati 1936. godine.



Slika 15: Pulski autobus iz 1936. godine

Izvor: <http://www.pulapromet.hr> - preuzeto srpanj 2015.

U periodu od 1934. do 1941. godine javni prijevoz putnika, na području grada Pula, odvijao se po trasama (prometnicama) po kojima je prometovao i tramvaj. S obzirom na nedostatak statističkih pokazatelja nije moguće detaljnije analizirati rad poduzeća koje je obavljalo javni prijevoz u tom periodu.

Tijekom 1947. godine formirano je Kotarsko poduzeće za prijevoz putnika u javnom gradskom i prigradskom prijevozu, koje je funkcioniralo pod različitim nazivima do 1961. godine. U tom periodu prošireno je područje opsluživanja na prigradske linije za Medulin, Premanturu, Marčanu, Štinjan, Rakalj i dr.

U periodu od 1962. do 1965. godine, tadašnji "Lokalni saobraćaj", sukobljava se većim brojem različitih poteškoća, ali već 1967. godine nastaje faza oporavka, kao rezultat tehničko tehnološke racionalizacije i reorganizacije poslovanja. Godine 1967. garaža i uprava poduzeća bile su u današnjoj Kranjčevićevoj ulici (stara tvornica stakla), a autobusna postaja na Karolini. Uvjeti rada bili su izuzetno otežani, osobito ljeti zbog velike prašine, te je autobusna postaja „Karolina“ asfaltirana 1969. godine¹². Na slici 16 prikazana je autobusna postaja Karolina podno pulske Arene 80-ih godina.

¹² <http://www.pulapromet.hr/povijest> - preuzeto srpanj 2015.



Slika 16: Autobusna postaja na Karolini

Izvor: <http://www.autobusi.org> - preuzeto srpanj 2015.

Tijekom 1967. godine u voznom parku trgovačkog društva "Lokalni saobraćaj" bile su takozvane "alfe" kupljene od Riječkog „Autotroleja“. Iako se radilo o vremenski starim i tehnološki zastarjelim autobusima, "alfe" su osigurale premošćivanje (rješenje) problema nedostatka autobusa. Krajem šezdesetih godina, proteklog stoljeća i tisućljeća, "Lokalni saobraćaj" predstavljao je jedno od najuspješnijih poduzeća, po kriteriju ostvarenih poslovnih rezultata i stupnja postignute kvalitete prometnih usluga po svim značajnim pokazateljima, tadašnje grupacije javnih prijevoznika. Kao implikacija zadovoljavajućih poslovnih rezultata prijevoznik "Lokalni saobraćaj" obavio je nabavku 15 novih autobusa marke MAN, iz vlastitih sredstava, što je bilo izuzetno važno za poduzeće i za grad Pulu. Na slici 17 prikazan je autobus marke Man iz 80-ih godina.



Slika 17: Autobus marke MAN na Karolini 80-ih godina

Izvor: <http://www.autobusi.org> - preuzeto srpanj 2015.

U periodu od 1972. do 1984. godine poslovanje se odvijalo u sastavu trgovačkog društva "Brioni" Pula, 18. siječnja 1990. godine, Odlukom skupštine općine Pula, osnovano je javno poduzeće „Pulapromet“ d.o.o., Pula, u vlasništvu općine Pula¹³.

Tijekom siječnja 1991.g. u promet je pušteno 7 komada autobusa marke MAN. Od 01. 01. 1996. godine sukladno Zakonu o trgovačkim društvima, J.P. Pulapromet se transformira u Trgovačko društvo PULAPROMET d.o.o. u vlasništvu grada Pule i Općina: Barban, Ližnjan, Marčana, Medulin, Svetvinčenat i Vodnjan. U prosincu 1995.g. u promet je pušteno 10 novih autobusa marke Mercedes Benz (4 velika solo autobusa i 6 mini autobusa). Od svibnja 1996.g. autobusna stanica prigradskog prijevoza funkcionira na novoj lokaciji autobusnog kolodvora u Šijani. Tijekom veljače 2003.g. uvodi se novi naplatni sustav (elektronički naplatni sustav) BUSCARD, i pušta u promet 6 novih autobusa marke MAN. Na slici 18 prikazan je autobus marke Man pušten u promet 2003. godine.



Slika 18: Autobus marke MAN

Izvor: <http://www.pulapromet.hr> - preuzeto srpanj 2015.

Na gradskim linijama Pule od kraja ožujka 2007.g. prometuje 9 novih midi niskopodnih autobusa marke Iveco Irisbus Europolis kapaciteta 73 putnika (19 sjedećih i 54 stajaćih mjesta) i duljine 9,2 metara. Na slici 19 prikazani su novi autobusi Iveco prilikom promotivne vožnje.

¹³ <http://www.pulapromet.hr/povijest> - preuzeto srpanj 2015.



Slika 19: Midi autobusi Iveco Irisbus Europolis i Solo autobusi Iveco Irisbus Citelis– promotivna vožnja 14.06.2007.g.

Izvor: <http://www.pulapromet.hr> - preuzeto srpanj 2015.

Od 14.06.2007.g. u prometu je i preostalih 13 novih solo niskopodnih autobusa, marke Iveco Irisbus Citelis kapaciteta 82 putnika (30 sjedećih i 52 stajaća mjesta) i duljine 12 metara. Novi autobusi imaju najmoderniju tehnologiju koja zadovoljava ekološke standarde (EURO 4), u potpunosti su klimatizirani i opremljeni suvremenim automatskim mjenjačem, bogatom sigurnosnom opremom (ABS, ASR...), rampom za invalidne osobe, i najsuvremenijom tehnologijom (računalo za informacijski sustav i evidentiranje putnih karata, informativni displej za označavanje broja linije i odredišta, informativni displej za najavu iduće stanice...). Do lipnja 2007.g. Pulapromet je raspolagao s voznim parkom od 29 autobusa, čija je prosječna starost bila 13,5 godina. Čak 18 autobusa je zbog svoje starosti i otežanog održavanja zahtijevalo hitnu zamjenu. Ulaganjem u nove autobuse vodilo se računa i o zakonskoj regulativi koja nalaže da se do 1.1.2012. svi autobusi u javnom prijevozu stariji od 18 godina moraju zamijeniti novima.

U razdoblju od 24.03.1904.g. do danas, javni prijevoz u Puli prošao je kroz niz tehnoloških i organizacijskih promjena, ali što je najbitnije, javni prijevoz je opstao, rastao ili stagnirao zajedno sa gospodarskim razvojem grada i šireg područja na kojem je funkcionirao.

4. Temeljni podaci o javnom prijevozu putnika, poduzeća Pulapromet d.o.o.

U ovom poglavlju napraviti će se pregled organizacijske strukture te se upoznati sa temeljnim podacima i djelatnostima Društva.

4.1. Organizacijske jedinice i funkcija poduzeća Pulapromet d.o.o.

Temeljne funkcije javnog cestovnog prometa putnika odnose se na prijevozni proces, koji se obavlja u područjima gradskog, prigradskog, međugradskog i međunarodnog prijevoza.

Prijevoz putnika unutar određenog gradskog područja obavljaju specijalizirane organizacije, koje za svoju djelatnost posjeduju vozne jedinice tipične za tu vrstu prijevoza. To su: gradski autobusi, tramvaji, trolejbusi, gradska željeznica i infrastrukturni objekti, koji omogućuju prijevozne funkcije tih vrsta unutar gradskog – užeg i šireg – područja. Tako su prometna sredstva i objekti prometne infrastrukture Pulaprometa d.o.o. povezani u jedinstvenu tehničko-tehnološku i organizacijsku cjelinu, koja bi trebala sinkronizirano djelovati.

Za temeljnu funkciju javnog gradskog prometa nužno je postojanje najmanje dvije vrste objekata i tehničke opreme, kao što su:

1. objekti infrastrukture javnog gradskog prometa koji su prostorno i tehnički opremljeni za pružanje prometnih usluga.
2. tehnička prijevozna sredstva kojima se zadovoljavaju potrebe putnika u prijevoznom procesu.

Infrastrukturni objekti dijele se u dvije podskupine:

- a) objekti koji omogućuju početno završne radnje prometnog procesa (autobusna i tramvajska stajališta, okretišta, ulazni i izlazni garažni prostori, i dr.)
- b) infrastrukturni objekti koji omogućuju kretanje prometnih sredstava s pratećom signalizacijom i ostalom neophodnom opremom za komuniciranje u tijeku prijevoznog procesa.

4.2. Temeljni podaci Pulapromet-a d.o.o.

Javni gradski prijevoz putnika predstavlja jednu od značajnih funkcija koja se organizira na urbanom području. Javni gradski prijevoz, na području Grada Pule, uspostavljen je 24. 03. 1904.g. puštanjem u promet električnog tramvaja. Svako razdoblje, u dosadašnjem funkcioniranju ove djelatnosti, imalo je svoje organizacijsko tehničke karakteristike, kao i svoj razvoj ovisan od gospodarskih mogućnosti, kako poduzeća tako i grada u cjelini. Danas se javni gradski prijevoz putnika obavlja autobusima s pogonskim motorima na fosilna goriva – plinsko ulje tj. dizel, a poduzeće, koje obavlja javni gradski promet putnika i koje posluje pod nazivom ili firmom „PULAPROMET“, funkcionira od 1984.g.

Pulapromet d.o.o. Pula, poduzeće za prijevoz putnika je trgovačko društvo s ograničenom odgovornošću. Osnivači, Grad Pula, Općina Barban, Ližnjan, Marčana, Medulin, Svetvinčenat i Grad Vodnjan, Društvenim ugovorom uskladili su Pulapromet d.o.o. s odredbama Zakona o trgovačkim društvima. Temeljni kapital Društva sporazumno je podijeljen na sedam temeljnih udjela, koje preuzimaju članovi Društva, i to: 71% Grad Pula, 2% Općina Barban, 5% Općina Ližnjan, 3% Općina Marčana, 7% Općina Medulin, 2% Općina Svetvinčenat, 9% Grad Vodnjan i Općina Fažana 1%.

Trgovačko društvo Pulapromet d.o.o. registrirano je kod Trgovačkog suda u Rijeci Rješenjem br. Tt-95/3328-2 od 21. siječnja 1996. godine pod tvrtkom „PULAPROMET“ d.o.o. za prijevoz putnika, sa sjedištem u Puli, Starih Statuta 1.a.

Podaci o pravnom statusu poduzeća izvučeni su iz Društvenog ugovora trgovačkog društva.

Naziv društva glasi: „PULAPROMET“ d.o.o. za javni cestovni prijevoz putnika;

- tvrtka i skraćena tvrtka Društva kao i sjedište mijenjanju se odlukom nadzornog odbora;
- Društvo je pravna osoba;
- Društvo u svom poslovanju upotrebljava štambilj;
- Društvo u svom poslovanju koristi i poslovne papire u skladu s zakonom, a čiji oblik, sadržaj i način upotrebe propisuje Uprava Društva¹⁴.

¹⁴ Društveni ugovor o osnivanju trgovačkog društva „Pulapromet“ d.o.o. Pula

Organi društva su:

1. Skupština,
2. Nadzorni odbor,
3. Uprava.

Skupština

Skupštinu čine svi članovi Društva. Članovi Društva neće se sastajati kao Skupština ako se u pisanom obliku dogovore da će o pojedinoj odluci glasovati pismenim putem. Skupština se mora sazvati najmanje jednom godišnje, te uvijek kad to zahtijevaju interesi Društva. Članovi Društva određuju da će Skupštinom predsjedavati predsjednik Nadzornog odbora Društva.

Nadzorni odbor

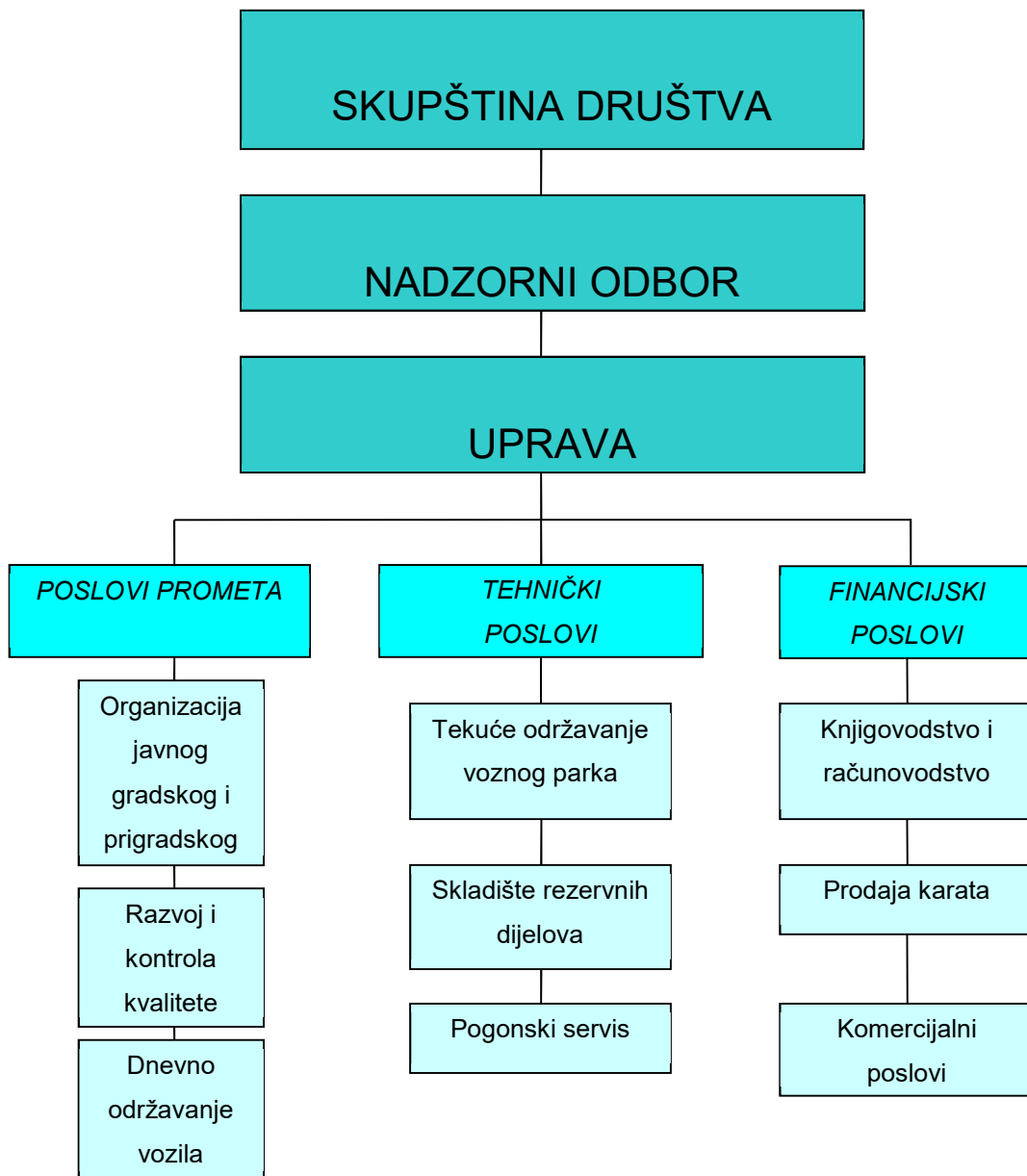
Društvo ima Nadzorni odbor koji se sastoji od 3 člana. Nadzorni odbor nadzire vođenje poslova Društva; svoje odluke donosi na sjednicama; može sazvati skupštinu Društva (on to mora činiti kada je to potrebno radi dobrobiti Društva); članovi imaju pravo na nagradu koja se isplaćuje mjesečno u visini koju odredi Skupština Društva.

Uprava

Upravu Društva čini jedan član – direktor, koji vodi poslove Društva na vlastitu odgovornost. Pored direktora imenuje se i zamjenik direktora. Direktor je obvezan zatražiti suglasnost Nadzornog odbora prije obavljanja poslova i odlučivanja o godišnjem planu poslovanja Društva.

Direktora Društva imenuje Nadzorni odbor Društva na rok od 4 godine. Ista osoba može biti više puta uzastopno za direktora Društva.

Direktor može biti svaka fizička osoba koja je potpuno poslovno sposobna, ima visoku stručnu spremu prometnog, građevinskog, elektrotehničkog, strojarskog, ekonomskog, pravnog smjera te najmanje 5 godina radnog iskustva. Na slici 20 prikazane su organizacijske jedinice Društva.



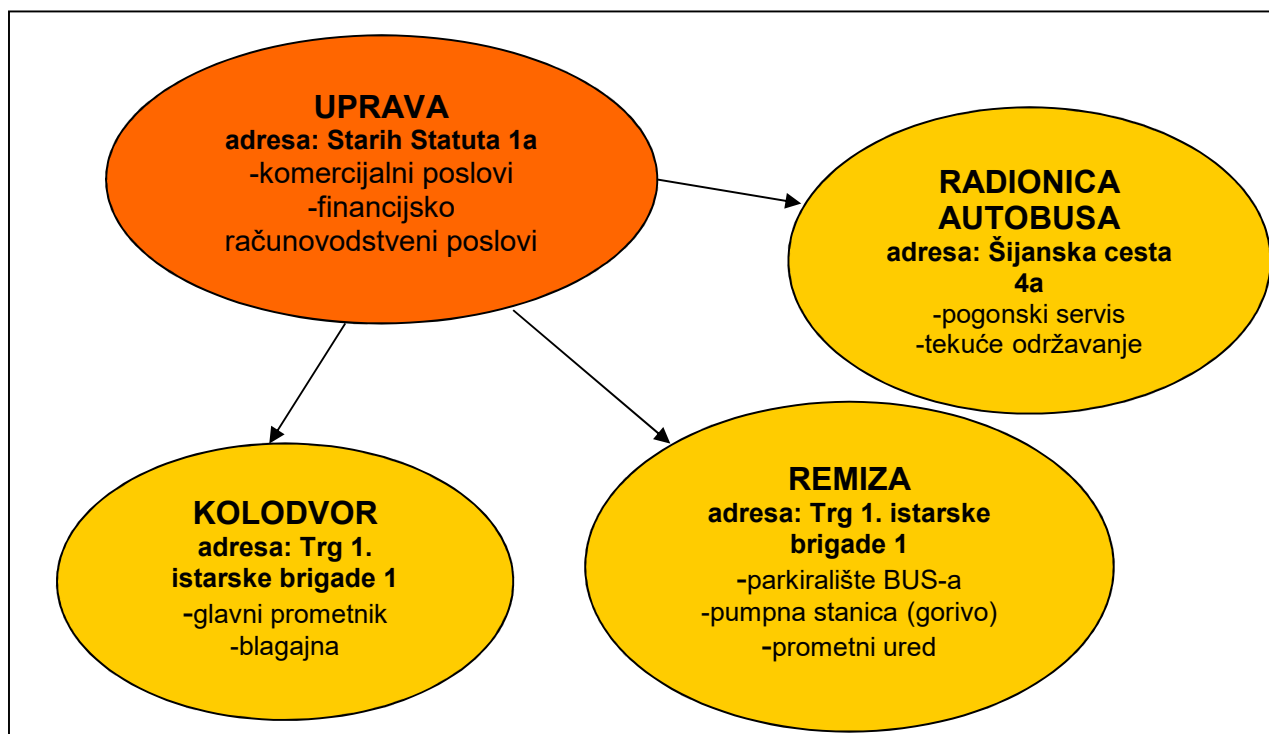
Slika 20: Prikaz organizacijskih jedinica društva

Izvor: Izradio autor prema podacima Društva

4.3. Lokacija organizacijskih jedinica

Pulapromet d.o.o., društvo za organizaciju javnog cestovnog prijevoza putnika, sastoji se od više kadrovskih službi, na čijem je prvom mjestu uprava koja nadgleda prometne poslove, tehničko održavanje te financijsku službu. Prometni poslovi bave se cjelovitom svakodnevnom organizacijom prigradskog i gradskog prometa po unaprijed utvrđenom voznom redu, razvojem i kontrolom kvalitete, dnevnim zbrinjavanjem vozila. Od svibnja 1996. g. autobusna postaja prigradskog prijevoza

funkcionira na novoj lokaciji autobusnog kolodvora u Šijani. Tehničko održavanje bazira se na redovitom servisiranju, održavanju i popravcima autobusa, nabavom rezervnih dijelova, skladištenjem rezervnih dijelova, pogonskim servisima itd. Djelatnost financijske službe sastoji se od urednog isplaćivanja i uplaćivanja svih novčanih obveza prema djelatnicima Pulaprometa i njegovih klijenata, vođenje računovodstva i blagajne društva, prodaja karata, komercijalni poslovi. Na slici 21 prikazane su organizacijske jedinice prema njihovim lokacijama.



Slika 21: Prikaz lokacije organizacijskih jedinica Pulaprometa d.o.o.

Izvor: Izradio autor

4.4. Temeljna djelatnost Društva

Dinamiziranje gospodarskog i društvenog života grada uvjetuje kvalitativno nove zahtjeve pred sustav javnog prijevoza. Misija Pulapromet-a, kao izvršitelja javnog prijevoza putnika, jest da svojim radom pravovremeno zadovolji prijevozne potrebe građana i odgovori na promjene u zahtjevima i da svoj doprinos gospodarskom razvoju i unaprjeđenju kvalitete života grada.

Misiju Pulapromet-a također predstavlja obveza da izgradi i zadrži poziciju u svojoj oblasti s efikasnom politikom i aktivnim prisustvom u svim interesnim oblastima života i rada, u interesu korisnika i zaposlenih u poduzeću, ispunjavajući pritom svoje zakonske obveze¹⁵.

¹⁵ <http://pulapromet.com/misija-2/> kolovoz 2015.

Predmet poslovanja Društva sastoji se u obavljanju slijedećih djelatnosti¹⁶:

- popravak motornih vozila,
- redoviti prijevoz putnika u gradskom i prigradskom prometu,
- ostali kopneni cestovni prijevoz putnika,
- ostale prateće djelatnosti u prijevozu,
- promidžba (reklama i propaganda),
- računovodstveni i knjigovodstveni poslovi.

Osim navedenih djelatnosti Društvo može obavljati i druge djelatnosti koje služe obavljanju djelatnosti koje su upisane u sudski registar.

Pulapromet d.o.o. Pula organizira prijevoz putnika u gradskom i prigradskom prometu na mreži linija, koje se prostiru na području gradova Pula i Vodnjan, te Općina Ližnjan, Medulin i Fažana.

Dobit Društvo stječe prodajom usluga prijevoza po određenoj tarifi javnih prijevoznih usluga, koja je pod neposrednom društvenom kontrolom, tj. odobravanje tarife obavljaju nadležni organi jedinice lokalne samouprave.

4.5. Organizacija gradskih i prigradskih linija

U ovom poglavlju prikazana je organizacija gradskih i prigradskih linija.

4.5.1. Gradske linije

Od gradskih linija mogu se nabrojati linije 1, 2a, 3a, 4, 5, 6, 8 i 9 koje su detaljno prikazane na slici 22.

¹⁶ Društveni ugovor o osnivanju trgovačkog društva „Pulapromet“ d.o.o. Pula



Slika 22: prikaz gradskih linija

Izvor: <http://www.pulapromet.hr> - preuzeto srpanj 2015.

Pulapromet d.o.o., u gradskom prijevozu, ima organiziran promet na 8 linija, koje su prikazane na slici 22. Ovim brojem gradskih linija uglavnom zadovoljava potražnju za javnim gradskim prijevozom. Najviše putnika preveze se na linijama br. 1., br 2 (2a). i br. 3 (3a).

4.5.2. Prigradske linije

Pulapromet ima nekoliko prigradskih linija koje su prikazane na slici 23.



Slika 23: prikaz prigradskih linija

Izvor: <http://www.pulapromet.hr> - preuzeto srpanj 2015.

Pulapromet d.o.o., u prigradskom prijevozu, ima organiziran prijevoz na 7 linija, koje su prikazane na slici 23., gdje se može uočiti da su sva okolna mjesta vrlo dobro povezana sa gradom Pulom, kao administrativnim i kulturnim središtem regije.

4.6. Pokazatelji javnog prijevoza u Puli u posljednih 10 godina

Radi olakšavanja analize postojeće tehnologije koja se primjenjuje u nastavku su prikazani prijeđeni kilometri i broj prevezenih putnika u Puli u razdoblju od 2005. do 2014.g.

Tablica 2: Prijedeni kilometri i broj prevezenih putnika u Puli 2005.-2014.g.

Izvor: Izvješće o poslovanju „Pulapromet“ d.o.o. za 2014. godinu

GODINE	KILOMETRI	PUTNICI
2005.	1.872.018	3.515.211
2006.	1.936.653	3.591.873
2007.	2.023.235	3.630.442
2008.	2.146.544	3.790.161
2009.	2.154.043	3.702.236
2010.	2.113.134	3.534.282
2011.	2.068.295	3.672.208
2012.	1.903.678	3.548.120
2013.	1.846.556	3.628.619
2014.	1.879.089	3.673.039

Iz pokazatelja u tablici 2. može se uočiti da promet putnika i broj prijeđenih kilometara nisu imali korelacijske odnose. Nasuprot oscilacijama u prometu putnika prijeđeni kilometri gradskog prometa pokazuju konstantu, što pokazuje da se prijevozni standard putnika nije mijenjao unatoč činjenici da je broj putnika opadao i da se još uvijek smanjuje. Istraživanjem je utvrđeno da porast korištenja osobnih automobila na području Pule, predstavlja jedan od ključnih razloga za aktualno opadanje broja prevezenih putnika u javnom gradskom i prigradskom prometu, što ukazuje na potrebu poduzimanja odgovarajućih mjera. S porastom broja automobila rapidno raste stupanj zagađivanja čovjekovog okoliša, stvaranje prometnih gužvi i „čepova“ u pojedinim dijelovima dana, porast broja prometnih nezgoda s sve težim posljedicama za građane i imovinu, a i porast broja nepropisno parkiranih vozila, što ugrožava sigurnost pri kretanju građana na gradskom području, itd.

Upravo sustav upravljanja javnim gradskim prometom, kojemu je cilj čim veće i intenzivnije korištenje javnog, a čim manje korištenje osobnog (automobilskog) prometa, na području urbanih sredina, potiče njegove vlasnike ili još konkretnije jedinice lokalne ili državne samouprave da različitim instrumentima učine javni gradski promet konkurentnim u odnosu na korištenje osobnih automobila.

4.7. Inventurno stanje voznog parka

Vozila za javni gradski prijevoz putnika predstavljaju tehnička prijevozna sredstva, koja su specijalno namijenjena prijevozu putnika u javnom gradskom prometu. Koriste se na ustaljenim trasama (linijama) prema ustaljenim voznim redovima, a trebaju biti dostupna svakoj osobi koja plati prijevoz prema utvrđenoj i javno istaknutoj tarifi prijevoznih usluga.

Općenito se vozila, za javni gradski prijevoz putnika, mogu podijeliti na:

- autobus,
- trolejbus,
- tramvaj,
- brza gradska željeznica ili metro,
- regionalna željeznica i
- specijalna vozila za javni gradski prijevoz.

Pulapromet d.o.o. funkciju javnog gradskog prijevoza putnika obavlja pomoću dvoosovinskog autobusa.

Autobus predstavlja putničko vozilo s više tragova, koje je namijenjeno za prijevoz većeg broja putnika istovremeno. S obzirom na to da namjena autobusa, kao tehničkih sredstava za javni prijevoz putnika, može biti različita, a po kriteriju svrhe, mogu se podijeliti na:

- prigradske,
- gradske,
- međugradske,
- kombibus te
- minibus.

Gradski autobus namijenjen je gradskom prijevozu putnika na kraćim relacijama. Obilježava ga značajan broj mjesta za stajanje, dvoja ili više širokih dvokrilnih vrata za brzu izmjenu putnika. Često se izvodi s niskim podom, što olakšava ulaz i izlaz putnika, kao i brzu izmjenu putnika. Najčešće se kreće gradskim ulicama u mješovitom prometu (skupa s osobnim automobilima i ostalim cestovnim vozilima).

Prigradski autobus namijenjen je prijevozu putnika u prigradskom prometu, što podrazumijeva nešto duže relacije vožnje u odnosu na gradski prijevoz. Predviđa se da sva mjesta budu sjedeća, a ulazno/izlazna vrata dovoljno široka za brzu i sigurnu izmjenu putnika na svim postajama.

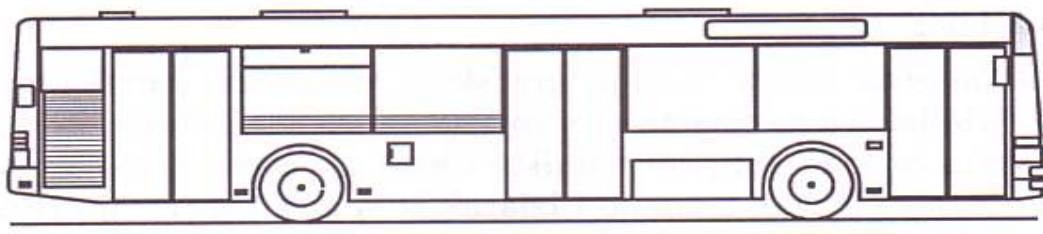
Međugradski autobus namijenjen je prijevozu putnika na duljim relacijama, predviđa se da sva mjesta budu sjedeća, udobnost značajno poboljšana u odnosu na naprijed navedene skupine autobusa, a vrata manja, jer je frekvencija ulaza/izlaza ili izmjene putnika značajno manja u odnosu na gradski promet.

Minibus je autobus manjeg kapaciteta, najčešće namijenjen gradskom prijevozu putnika na linijama s manjim brojem putnika u jedinici vremena. Obično ima do 17 mjesta za sjedenje i do 40 mjesta za stajanje.

Kombibus je putničko vozilo namijenjeno za prijevoz manjih skupina putnika. Ima do 10 mjesta za sjedenje putnika, i veći prostor za prtljagu. Prikladan je za hotelske i aerodromske službe¹⁷.

Pulapromet d.o.o., raspolaže autobusima koji, su prema broju osovinama, izvedbi karoserije, duljini i broju putničkih mjesta, izvedeni u slijedećim oblicima: dvoosovinski s jednodijelnom karoserijom duljine 11-15 m, koji ima 85-120 putničkih mjesta i neto masu 9-11 tona te dvoja ili troja dvokrilna vrata. Autobusi se mogu izrađivati i izvan naprijed navedenih kategorija.

Autobus je sastavljen od većeg broja konstrukcijskih dijelova ili globalnih tehničkih sklopova, koji se općenito mogu svrstati u tri skupine: šasija, karoserija i oprema. Maksimalna brzina vožnje, gradskih autobusa, najčešće je 50 km/h.



Slika 24: Dvoosovinski autobus

Izvor: J.Zavada: „Vozila za javni gradski prijevoz“, Fakultet prometnih znanosti, Zagreb, 2006.g.str.8.

Broj autobusa, trgovačkog društva „Pulapromet“ d.o.o. Pula, sa stanjem na dan 31. 12. 2014. godine prikazan je u tablici br. 3.

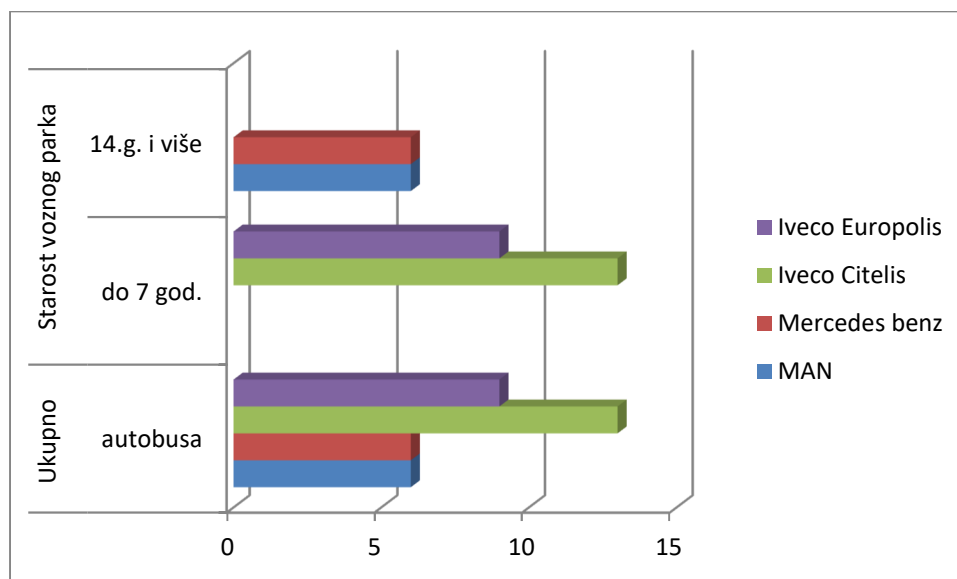
¹⁷ J.Zavada: „Vozila za javni gradski prijevoz“, Fakultet prometnih znanosti, Zagreb, 2006.g. str. 7-8.

Tablica 3: Inventurno stanje voznog parka „Pulaprometa“ na dan 31.12.2014. godine

Izvor: Izvještaj o poslovanju „Pulapromet“ d.o.o. iz 2014. g.

Marka autobusa	Ukupno autobusa	Starost voznog parka	
		do 7 god.	14.g. i više
MAN	6		6
Mercedes benz	6		6
Iveco Citelis	13	13	
Iveco Europolis	9	9	
Ukupno	34	22	12
Struktura u %	100%	65%	35%

Iz pokazatelja u tablici 3 i slike 25 može se utvrditi da je, u 2014. godini, Pulapromet d.o.o. raspolagao je s 34 autobusa, različitih tipova. Također se može uočiti da je starosna struktura voznog parka osobito nepovoljna, jer je 35% autobusa starije od 14 godina što je jasan pokazatelj da je neophodna nabava novog voznog parka.



Slika 25: Starosna struktura autobusa u „Pulaprometu“ d.o.o. Pula

Izvor: Izvještaj o poslovanju „Pulapromet“ d.o.o. iz 2014. g.

Tablica 4: Broj prevezenih putnika „Pulaprometa“ u 2014. g. po pojedinim linijama

Izvor: Izvještaj o poslovanju „Pulapromet“ d.o.o. iz 2014. g.

NAZIV LINIJE	Ukupno putnika
1.ŠIJANA-STOJA-ŠIJANA	723.059
2. BUS.KOL.-VERUDELA-VIDIKOVAC-ŠIJANA	776.837
3. ŠIJANA-VIDIKOVAC-VERUDELA-BUS KOLODVOR	786.907
4. VELI VRH-VALKANE-VERUDA-VELI VRH	88.310
5. GIARDINI-ŠTINJAN-GIARDINI	143.175
6. JAD.- KAŠT.-VER.-VALK.- STO.-KAŠT.-JAD	76.728
8. BUS KOL.-MONTE MANJO-VALDEBEK-BUS KOL.	56.856
9. BUS KOLODVOR-MONTE ŠERPO - BUS KOL.	13.423
21. PULA-FAŽANA-PULA	184.958
22. PULA-GALIŽ.-VODNJAN-GALIŽ.-PULA	171.238
23. PULA-MUNTIĆ-VALTURA-MUNTIĆ-PULA	46.874
25. PULA-LIŽNJAN-MEDULIN-LIŽNJAN-PULA	255.856
28. PULA-PJ. UVALA-VINKURAN-PJ.UVALA-PULA	44.243
Svega Pulapromet	3.592.991

Iz tablice 4 vidljivo je da gotovo 70% prevezenih putnika koristi linije 1, 2a i 3a. To su gradske linije koje povezuju krajeve grada, a što je najbitnije sve prolaze kroz “strogi” centar grada tj. Giardine. Dolazimo do podatka da ako zbrojimo prolaskе svih linija radnim danom kroz Giardine, dobijemo ukupno 485 prolazaka autobusa dnevno.

Autobusna stajališta s najvećim brojem ukrcanih putnika na gradskom području su:

- Autobusni kolodvor,
- Giardini,
- Zagrebačka ulica (gimnazija),
- Mletačka ulica (kod robne kuće),
- Verudela,
- Veruda,
- Ul. J. Žakna (Šijana),
- Jeretova.

Autobusna stajališta s najvećim brojem putnika na prigradskom području:

- Medulin,

- Fažana,
- Vodnjan,
- Premantura,
- Peroj.

Slijedom navedenih pokazatelja u tablici 4 može se utvrditi da prometne linije 1-3 značajno odstupaju, po broju prevezenih putnika u odnosu na ostale gradske i prigradske linije, koje prikazuju dominaciju prevezenih putnika u prvoj gradskoj zoni. Iz ovih pokazatelja proizlazi potreba detaljnijeg istraživanja strukturne i funkcionalne problematike javnog gradskog prometa, na području prve gradske zone, kako bi se moglo utvrditi konkretne poteškoće kao podloge za projektiranje i aplikaciju njezinog odgovarajućeg rješenja, a što prelazi okvire ovoga rada.

Iz prikazanih pokazatelja izvjesno je da je potrebna nabavka 20 novih autobusa koji bi bili raspoređeni na način da bi se zamjenilo 12 autobusa koji su stariji od 14 godina, dok bi se 8 autobusa iskoristilo za povećanje usluge, tj. za povećanje broja polazaka na linijama sa najvećim brojem putnika.

5. Analiza dosadašnje tehnologije voznog parka poduzeća Pulapromet d.o.o.

U ovom poglavlju prikazan je postojeći vozni park Pulaprometa d.o.o.. Trenutačno Pulapromet d.o.o. raspolaže sa 13 autobusa Iveco Citelis i 9 autobusa Iveco Europolis.

5.1. Autobus Iveco Citelis

Od 14.06.2007.g. u prometu je je 13 novih solo niskopodnih autobusa, marke Iveco Irisbus Citelis kapaciteta 82 putnika, 30 sjedećih i 52 stajaća mjesta i duljine 12 metara. Novi autobusi imaju najmoderniju tehnologiju koja zadovoljava ekološke standarde norme EURO 4¹⁸, u potpunosti su klimatizirani i opremljeni suvremenim automatskim mjenjačem, bogatom sigurnosnom opremom (ABS, ASR...), rampom za invalidne osobe, i najsuvremenijom tehnologijom, računalo za informacijski sustav i evidentiranje putnih karata, informativni zaslon za označavanje broja linije i odredišta, informativni zaslon za najavu iduće stanice.

Iveco Irisbus Citelis je niskopodni autobus prilagođen gradskom prijevozu putnika, tj. visina poda po cijeloj dužini autobusa nesmije biti viša od 370 mm, čime je olakšan ulaz i izlaz putnika kao i invalidskih kolica uz pomoć rampe koja je smještena na srednjim vratima autobusa. Autobus ima dvije osovine, od toga zadnja osovina je pogonska. Ukupna dužina autobusa je 12 m, širina bez bočnih retrovizora 2,5 m i visina 3,2 m. Visina unutrašnjeg putničkog prostora tzv. salona je 2,2 m. Ukupna maksimalna težina autobusa je 18 tona dok je težina praznog autobusa 12 tona.

Pogonski agregat je četverotaktni dizel motor sa direktnim ubrizgavanjem, norme Euro 4, sa vodenim hlađenjem, redni sa šest cilindara ukupne snage 210 kW. Motor je pogonjen plinskim uljem, tj. eurodizelom. Autonomija vozila je do 600 km uz spremnik goriva od 280 litara. Autobus je opremljen automatskim mjenjačem. Na slikama 26 i 27 prikazani su suvremeni autobusi koji prometuju od 2007. godine.

¹⁸ https://www.fsb.unizg.hr/miv/.../Diesel_hrv.doc / kolovoz 2015.



Slika 26: Suvremeni autobus marke Iveco

Izvor: <http://www.pulapromet.hr> - preuzeto srpanj 2015.



Slika 27: Suvremeni autobus marke Iveco

Izvor: <http://www.pulapromet.hr> - preuzeto srpanj 2015

5.2. **Autobus Iveco Europolis**

Od kraja ožujka 2007, u Puli prometuje 9 novih midi niskopodnih autobusa marke Iveco Irisbus Europolis kapaciteta 73 putnika, 19 sjedećih i 54 stajaćih mjesta, duljine 9,2 metra.

Novi autobusi imaju najmoderniju tehnologiju koja zadovoljava ekološke standarde norme EURO 4, u potpunosti su klimatizirani i opremljeni suvremenim automatskim mjenjačem, bogatom sigurnosnom opremom (ABS, ASR...), rampom za invalidne osobe, i najsuvremenijom tehnologijom, računalo za informacijski sustav i

evidentiranje putnih karata, informativni displej za označavanje broja linije i odredišta, informativni displej za najavu iduće stanice.

Iveco Irisbus Europolis je niskopodni autobus prilagođen gradskom prijevozu putnika, tj. visina poda po cijeloj dužini autobusa nesmije biti viša od 370 mm, čime je olakšan ulaz i izlaz putnika kao i invalidskih kolica uz pomoć rampe koja je smještena na zadnjim vratima autobusa. Autobus ima dvije osovine, od toga zadnja osovina je pogonska. Ukupna dužina autobusa je 9,2 m, širina bez bočnih retrovizora 2,5 m i visina 3,2 m. Visina unutrašnjeg putničkog prostora tzv. salona je 2,2 m. Ukupna maksimalna težina autobusa je 17 tona dok je težina praznog autobusa 10 tona.

Pogonski agregat je četverotaktni dizel motor sa direktnim ubrizgavanjem, norme Euro 4, sa vodenim hlađenjem, redni sa šest cilindara ukupne snage 190 kW. Motor je pogonjen plinskim uljem, tj. eurodizelom. Autonomija vozila je do 500 km uz spremnik goriva od 230 litara. Autobus je opremljen automatskim mjenjačem. Na slici 28 prikazan je suvremeni autobus marke Iveco, model Europolis.



Slika 28: Suvremeni autobus marke Iveco

Izvor: <http://www.pulapromet.hr> - preuzeto srpanj 2015.

Na slici 29 prikazan je suvremeni autobus marke Iveco, model Eurocitelis.



Slika 29: Suvremeni autobus marke Iveco

Izvor: <http://www.pulapromet.hr> - preuzeto srpanj 2015.

5.3. Potrošnja pogonskog goriva autobusa Iveco Citelis i Iveco Europolis

Osnovna predodžba o potrošnji pogonskog goriva može se prikazati i slijedećim parametrima:

- prijeđeni kilometri: 1.900.000 (km / god),
- broj prevezenih putnika: 3.500.000 (putnika / god),
- utrošak DIZEL goriva: 760.000 (lit / god),
- broj autobusa: 34 (s pogonom na DIZEL gorivo).

Prosječna godišnja potrošnja pogonskog goriva za postojeći vozni park iznosi oko 40 l/100 km. U tablici 5 prikazana je potrošnja goriva na razini godine po linijama.

Tablica 5: Potrošnja goriva po linijama

Izvor: Izvještaj o poslovanju „Pulapromet“ d.o.o. iz 2014. g.

LINIJA	NAZIV LINIJE	Potrošnja dizelskog goriva na 100 km (litara)	Godišnja potrošnja dizelskog goriva (litara)
1	ŠIJANA-STOJA-ŠIJANA	41,20	113.295
2a	BUS.KOL.-VERUDELA-VIDIKOVAC-ŠIJANA	41,20	94.573
2c	VERUDELA-VIDIKOVAC-BUS KOLODVOR	41,20	3.321

3a	ŠIJANA-VIDIKOVAC-VERUDELA-BUS KOLODVOR	41,20	86.037
4	VELI VRH-VALKANE-VERUDA-VELI VRH	41,20	27.008
4a	VELI VRH-VALKANE-VERUDA-GROB.-VELI VRH	41,20	13.484
5	GIARDINI-ŠTINJAN-GIARDINI	41,20	47.390
6	JAD.- KAŠT.-VER.-VALK.- STO.-GIAR.-JADR.	41,20	43.295
6a	JAD.- KAŠT.-GIARDINI	41,20	845
8	BUS KOL.-MONTE MANJO-VALDEBEK-BUS KOL.	41,20	19.154
8a	BUS KOL.-OŠ.VIDIK.-M. MANJO-VALD.-BUS K.	41,20	5.460
8b	BUS KOL.-M.MANJO-VALD.-OŠ VID.-BUS KOL.	41,20	1.397
9	BUS KOLODVOR-MONTE ŠERPO - BUS KOL.	41,20	6.954
21	PULA-FAŽANA-PULA	41,20	1.549
21a	PULA-FAŽANA-PEROJ-FAŽANA-PULA	41,20	24.764
21b	PULA-FAŽ.-PER.-BARB.-PER.-FAŽ.-PULA	41,20	5.960
21c	PULA-FAŽ.-PER.-BARB.-BET.-PER.-FAŽ.-PU	41,20	4.387
21d	PULA-FAŽ.-PER.-BET.-BAR.-PER.-FAŽ.-PU	41,20	4.387
21g	PULA-VALBANDON-FAŽANA-PEROJ-FAŽANA-PULA	41,20	2.849
21h	PULA-FAŽ.-PER.-BARB.-PER.-FAŽ.-VAL.-PULA	41,20	4.214
22	PULA-GALIŽ.-VODNJAN-GALIŽ.-PULA	41,20	33.313
22c	GALIŽANA-GIMNAZIJA-PULA	41,20	2.361
22o	PULA--GALIŽANA -VOD.--GAL.-GIMNAZIJA-PU.	41,20	2.361
23	PULA-MUNTIĆ-VALTURA-MUNTIĆ-PULA	41,20	7.258
23a	PULA-MUNTIĆ-VALTURA-PULA	41,20	26.969
25a	PULA-LIŽNJAN-MEDULIN-LIŽNJAN-PULA	41,20	64.146
25I	PULA - LIŽNJAN – PULA	41,20	3.813
25M	PULA-LIŽNJAN-MEDULIN-LIŽNJAN-PULA	41,20	3.921
26c	PULA-PREMANT.-POM.-BANJ.-OŠ.VIDIK.-PULA	41,20	3.185
27a	PULA-PJ.UVALA-VINKURAN-VINT.-PJ.UV.-PULA	41,20	2.112
28	PULA-PJ.UV.-VIN.-BAN-PREM.-PJ.UV.-PULA	41,20	43.235
28a	PULA-PJ.UV.-VIN.-BAN-PREM.-PJ.UV.-PULA	41,20	9.542
		ukupno	712.540

Iz tablice 5 je vidljivo da je godišnja potreba preko 700 000 litara dizelskog goriva. Ako uzmemo okvirnu cijenu od 10.00 kn po litri dolazimo do izračuna da su troškovi goriva preko 7 000 000,00 kn.

6. Opravdanost i izvodljivost projekta uvođenja novih tehnologija voznog parka poduzeća Pulapromet d.o.o.

Trenutno su na tržištu od novih tehnologija koje se mogu primijeniti u javnom gradskom prijevozu dostupni hibridni autobusi i autobusi pogonjeni na prirodni stlačeni plin. U ovom poglavlju biti će izložena opravdanost projekta uvođenja nove tehnologije voznog parka poduzeća Pulapromet d.o.o., predstaviti će se hibridna vozila, njihov značaj, dati će se osvrt na autobus Volvo Hybrid 7700 i njegovu potrošnju, te autobuse pogonjene SPP-om.

6.1. Opravdanost projekta

Europa 2020. je desetogodišnja strategija za rast i radna mjesta Europske unije pokrenuta 2010. Njezin cilj nije samo prevladavanje krize od koje se Europska gospodarstva sada postupno oporavljaju. Njezin je cilj i rješavanje nedostataka Europskog modela rasta i stvaranje uvjeta za pametan, održiv i uključiv rast. Održiv rast podrazumijeva promicanje ekonomije koja učinkovitije iskorištava resurse, koja je zelenija i konkurentnija, te navodi da treba ispuniti klimatsko-energetske ciljeve „20/20/20“ (uključujući i povećanje do 30 % smanjenja emisije ukoliko okolnosti dozvoljavaju).

U strategiji se navodi predvodnička inicijativa koje će katalizirati napredak „Resursno učinkovita Europa“ s ciljem razdvajanja ekonomskog rasta od korištenja resursa, podrške prijelazu na ekonomiju koja koristi male razine ugljena, povećanja korištenja obnovljivih izvora, modernizacije sektora transporta i promicanja energetske učinkovitosti¹⁹.

Shodno svemu navedenom, u razmatranje za odabir nove tehnologije voznog parka uzeti će se u obzir samo nove tehnologije kao što su hibridni i autobusi pogonjeni na SPP. Navedene tehnologije imaju znatno manju emisiju štetnih plinova i CO₂ u okolinu.

¹⁹ Europa 2020., Europska strategija za pametan, održiv i uključiv rast, Bruxelles 2010.god., str. 7.

6.2. Općenito o hibridnim vozilima

Hibridna vozila su ona koja za pokretanje koriste dva ili više izvora energije, umjesto jednog kao kod tradicionalnih vozila. Najčešća je kombinacija benzinskog ili dizelskog motora s elektromotorom.

Hibridna vozila su odnedavno postala vrlo popularna jer imaju znatno manju emisiju štetnih plinova koji onečišćuju zrak i uzrokuju kisele kiše (ugljikov dioksid i drugi). U svojoj ih ponudi ima većina proizvođača kao što su Toyota, Ford, Cadillac, Honda, Saab, GMC, idr.

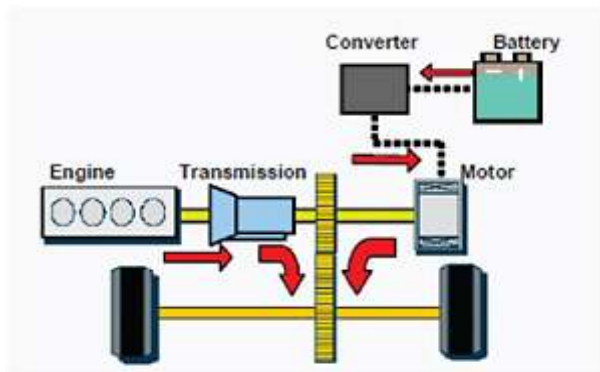
S obzirom na autonomnost električnoga pogona, hibridi se dijele na djelomične (engl. mild hybrid) i potpune (engl. full hybrid). Potpuni hibrid je po definiciji onaj kojem je omogućena vožnja vozilom pogonjenim samo elektromotorom. U tom slučaju elektromotor ima u pravilu barem jednu trećinu snage motora s unutarnjim izgaranjem. Kod djelomičnog hibrida elektromotor služi samo kao pomoć motoru s unutarnjim izgaranjem. Stoga je djelomični hibrid i znatno jeftiniji, ali kako je dodatna snaga koju on razvija manja, i ušteda goriva je manja. S obzirom na vezu mehaničkog i električnog dijela hibridni pogonski sustavi se mogu podijeliti u tri skupine: serijski, paralelni i serijsko-paralelni hibridi²⁰.

6.2.1. Paralelni hibrid

Kod paralelnog hibrida postoji mogućnost pogona vozila motorom s unutarnjim izgaranjem i elektromotora istovremeno. Također postoji mogućnost pogona samo motorom s unutarnjim izgaranjem ili čistog električnog pogona. Najčešće su kod takvih hibrida motori i mjenjač brzina povezani automatskim spojkama. Treba uzeti u obzir da su vozne mogućnosti vrlo ograničene kapacitetom baterije. Prvi paralelni hibrid koji je ušao u masovnu proizvodnju je Honda Insight.

Na slici 30 shematski je prikazan paralelni hibrid.

²⁰ https://hr.wikipedia.org/wiki/Hibridni_automobil / kolovoz 2015.



Slika 30: Shematski prikaz paralelnog hibrida

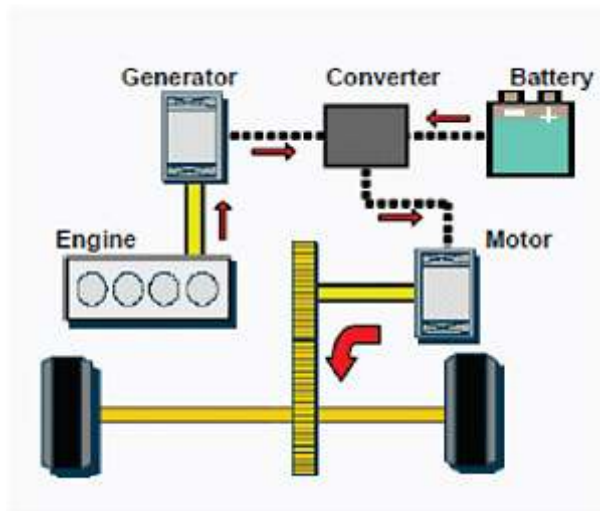
Izvor: <http://www.nap.edu> - preuzeto kolovoz 2015.

6.2.2. Serijsko-paralelni hibrid

Kod serijsko-paralelnih hibrida raspodjela snage na pogonske kotača dijeli se između električnog motora i motora s unutarnjim izgaranjem pomoću posebnog diferencijala. Omjer razdiobe snage može biti od 0-100% u korist ili elektromotora ili motora s unutarnjim izgaranjem. Motor s unutarnjim izgaranjem se također može koristiti i za punjenje baterija. Na otvorenoj cesti primarni motor je motor s unutarnjim izgaranjem, dok elektromotor služi kao dodatna snaga. Primjer je Toyota Prius, najprodavaniji svjetski hibrid, je serijsko-paralelni hibrid.

6.2.3. Serijski hibrid

Kod serijskog hibrida pogonske kotača uvijek pogoni elektromotor, bez ikakve mehaničke veze s motorom s unutarnjim izgaranjem. Kako bi se povećao domet serijskog hibrida, motor s unutarnjim izgaranjem se uključuje po potrebi i preko generatora proizvodi električnu energiju kojom puni baterije. Na taj način motoru s unutarnjim izgaranjem je omogućen rad u optimalnom radnom području s najmanjom potrošnjom goriva. Poboljšanje energetske učinkovitosti postiže se i time što se iskorištava energija kočenja, tako što elektromotor postaje generatorom kojega pogone kotači. Učinkovitost takvog pogona je ipak dijelom smanjena zbog gubitaka u pretvaranju mehaničke energije u električnu, te naknadnog pretvaranja električne energije iz baterija ponovno u mehaničku. Model automobila Chevrolet Volt je primjer serijskog hibrida. Na slici 31 shematski je prikazan serijski hibrid.



Slika 31 : Shematski prikaz serijskog hibrida

Izvor: <http://www.nap.edu> - preuzeto kolovoz 2015.

6.2.4. Plug-in hibrid

Plug-in hibrid, kao vrsta hibridnog vozila, može biti izveden i sa serijskim i sa paralelnim pogonskim sustavom. Sadrži baterije povećanog kapaciteta kako bi vozilu bio omogućen veći domet vožnje samo na električnu energiju. Plug-in hibridi se mogu spajati na mrežu 220V kako bi izbjegli korištenje motora s unutarnjim izgaranjem za kraća putovanja.

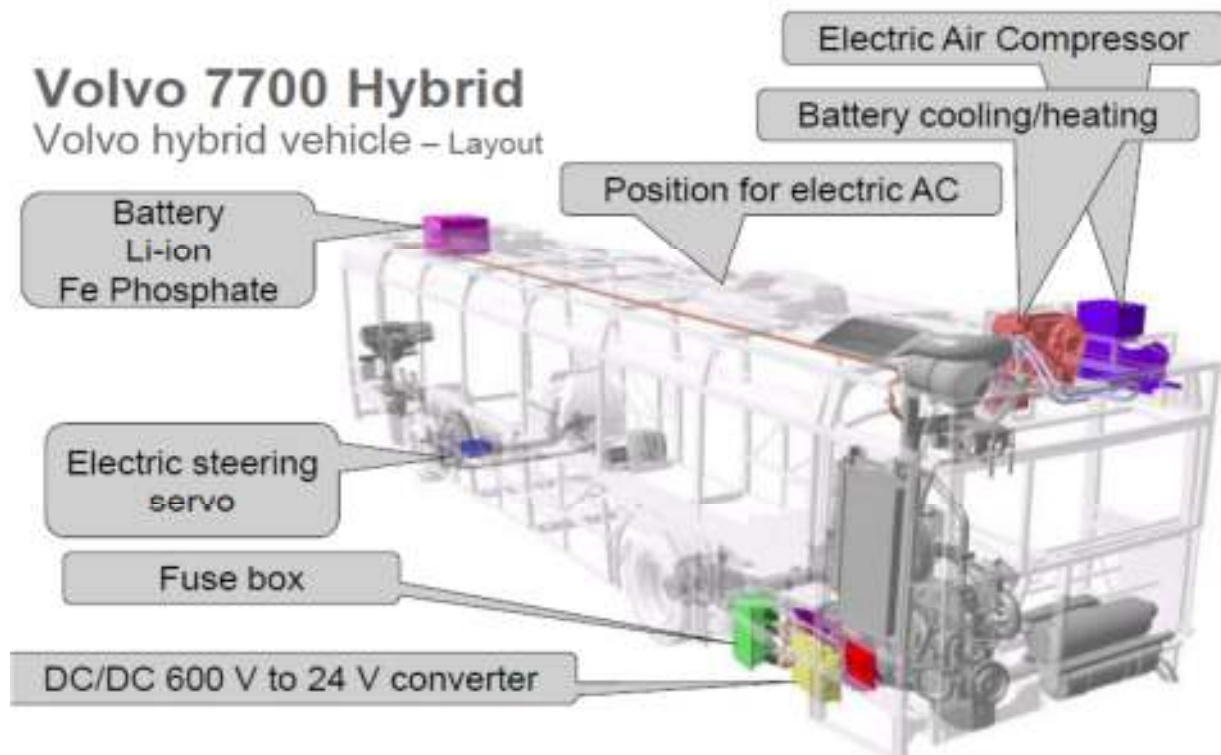
Koncept plug-in hibrida zanimljiv je onima koji svakodnevno putuju manjim udaljenostima te na taj način mogu potpuno ili djelomično izbjeći korištenje motora s unutarnjim izgaranjem. Na taj se način također smanjuje emisija štetnih plinova ako električna energija kojom se vozilo puni dolazi iz čistih izvora energije. Modeli automobila Ford Fusion Energy te Toyota Prius Plug-in Hybrid su primjeri plug-in hibrida.

6.3. Gradski autobus Volvo Hybrid 7700

Volvo 7700 Hybrid koristi paralelni hibridni oblik, što znači da se za pogon koristi dizelski motor i elektromotor. Napredni sustav kontrole optimizira i usklađuje režim rada te svaki od motora može funkcionirati samostalno ili zajedno. Autobus posjeduje funkciju start-stop uz pomoć koje isključuje dizelski motor na autobusnim stanicama, semaforima i ostalim čekanjima (npr. u koloni vozila) ovisno o razini napunjenosti

baterije. Autobus prilikom kretanja od stanja mirovanja koristi elektromotor sve do postizanja brzine od 20 km/h. Tada se pokreće dizelski motor te oba pogona rade zajedno ovisno o opterećenju i potrebi za snagom.

Glavna prednost hibridnog autobusa je smanjenje potrošnje goriva i smanjenje emisije štetnih plinova, CO₂ i NO_x. Na slici 32 prikazani su osnovni dijelovi hibridnog sustava.

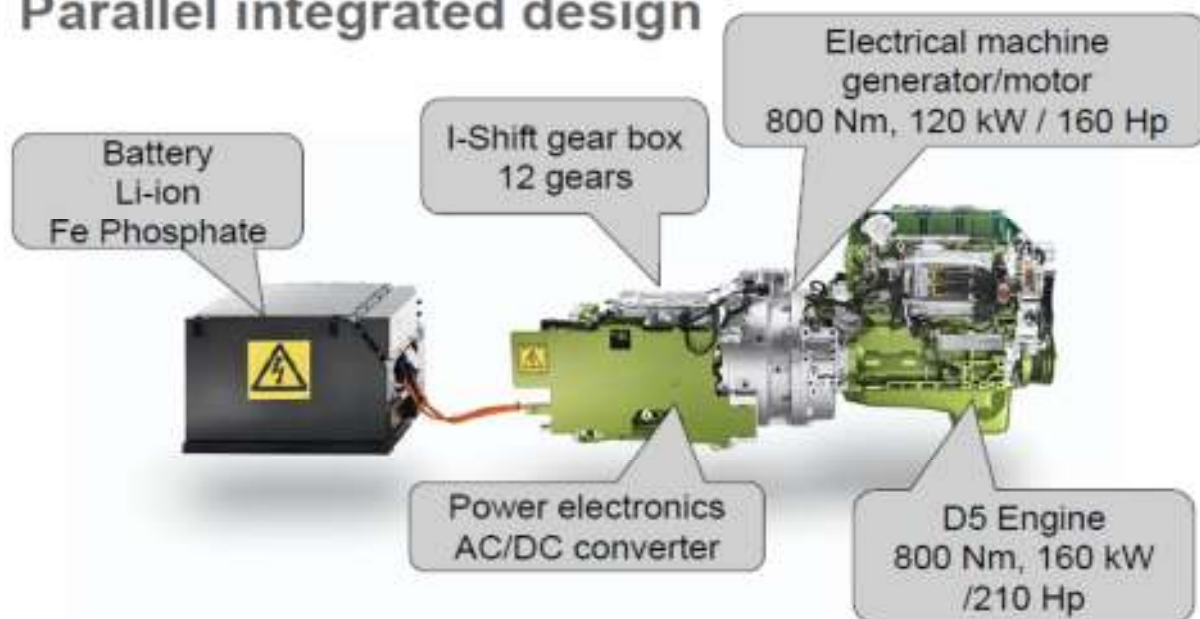


Slika 32: Prikaz osnovnih sustava autobusa Volvo Hybrid

Izvor: 7700_Brochure_VBC_low.pdf, tiskani katalog

Na slici 33 prikazan je sustav pogona autobusa Volvo Hybrid

Parallel integrated design



Slika 33: Prikaz sustava pogona autobusa Volvo Hybrid

Izvor: 7700_Brochure_VBC_low.pdf, tiskani katalog

6.3.1. Potrošnja pogonskog goriva autobusa Volvo 7700 Hybrid

Autobus spada u skupinu vozila kategorije M3, razred I, namijenjen prvenstveno za prijevoz putnika u lokalnom (gradskom) prijevozu putnika sa sjedećim i stajaćim mjestima. Pogonski sustav autobusa se sastoji od dizelskog motora manjeg obujma u odnosu na klasični dizelski motor i elektromotora, a prijenos snage motora na pogonske kotače putem automatiziranog manualnog mjenjača. Prilikom polaska, autobus pokreće elektromotor do postizanja brzine kretanja od oko 20 km/h, a nakon postignute navedene brzine kretanja automatski se uključuje dizelski motor. Očekivano smanjenje potrošnje pogonskog goriva iznosi od 25 do 35% u odnosu na gradske solo autobuse s klasičnim dizelskim motorom.

6.3.2. Potrošnja pogonskog goriva autobusa Volvo 7700 Hybrid, testiranje u Puli

Volvo Group Croatia d.o.o. je dostavio poduzeću Pulapromet d.o.o. hibridni autobus na probnu vožnju u periodu od 25.03.2015 do 16.04.2015 godine na osnovi

Ugovora o ispitivanju autobusa. Na slikama 33 i 34 prikazan je autobus Volvo Hybrid za vrijeme prometovanja u Puli.



Slika 33: Autobus Volvo Hybrid u Puli

Izvor: autor

Autobus je bio raspoređen na linije koje prometuju po gradu Puli (linije br. 1, 2 i 3). Na navedenim linijama prometnice su u dobrom stanju, a konfiguracija terena na kojima je autobus prometovao je kombinacija ravnog i brdovitog terena. Autobus se testirao na linijama različitih prometnih karakteristika, u realnim uvjetima, kako bi se dobili što realniji rezultati testiranja.



Slika 34: Autobus Volvo Hybrid u Puli

Izvor: autor

Obzirom na specifičnosti nove tehnologije u upravljanju navedenim autobusom, za vrijeme probne vožnje, autobusom su upravljala tri vozača koji su obučeni od strane ovlaštenog djelatnika VOLVO servisa.

Uspoređujući u promatranom razdoblju autobuse s klasičnim dizelskim motorom s autobusom VOLVO HYBRID, vidljiva je manja potrošnja pogonskog goriva autobusa VOLVO HYBRID u visini od **27,82 %** u odnosu na IVECO CITELIS solo

autobus (koji najčešće prometuje na navedenim linijama) i **22,36** % u odnosu na cjelokupni vozni park Pulaprometa d.o.o.

U tablici 6 prikazana je potrošnja goriva VOLVO HYBRID tijekom prometovanja u Puli:

Tablica 6: Prikaz potrošnje za autobus VolvoHybrid, testiranje u Puli

Izvor: Obradeni podaci BUSCARD sustava Pulapromet-a d.o.o.

Datum	Stanje km	prijeđeno km	Gorivo lit	AD blue lit	Potoršnja lit/100 km
25.03.15.	213.218				
26.03.15.	213.321	103	38		36,89
27.03.15.	213.508	187	58	14	31,02
28.03.15.	213.711	203	58		28,57
30.03.15.	213.888	177	59		33,33
31.03.15.	214.090	202	60		29,70
01.04.15.	214.295	205	58		28,29
02.04.15.	214.500	205	56		27,32
03.04.15.	214.701	201	53		26,37
04.04.15.	214.955	254	79		31,10
06.04.15.	215.110	155	43		27,74
07.04.15.	215.208	98	29		29,59
08.04.15.	215.385	177	59	30	33,33
09.04.15.	215.525	140	38		27,14
10.04.15.	215.611	86	33		38,37
11.04.15.	215.785	174	50		28,74
13.04.15.	215.965	180	50		27,78
14.04.15.	216.168	203	58		28,57
15.04.15.	216.370	202	62		30,69
16.04.15.	216.574	204	57		27,94
		3.356	998	44	29,74
POTROŠNJA GORIVA - IVECO CITELIS					41,20
POTROŠNJA GORIVA - VOZNI PARK PULAPROMET					38,30

Evidentirana je manja potrošnja goriva autobusa VOLVO HYBRID u iznosu od:

u odnosu na IVECO CITELIS	27,82	%
u odnosu na VOZNI PARK PULAPROMET	22,36	%

6.3.3. Potrošnja pogonskog goriva autobusa Volvo 7700 Hybrid, testiranje u Splitu

Volvo Group Croatia d.o.o.o. ponudio je Društvu Promet d.o.o. iz Splita, hibridni autobus na probnu vožnju u periodu od 05.12.2014 do 01.02.2015. Autobus je bio raspoređen na linije koje prometuju po gradu Splitu (linije br. 7, 5, 15, 25 i 2). Na navedenim linijama prometnice su u dobrom stanju, a konfiguracija terena na kojima je autobus prometovao je kombinacija ravnog i brdovitog terena.

U nastavku je prikazan prijedeni put i prikazana prosječna potrošnja u l/100km autobusa MAN s klasičnim dizelskim motorom i VOLVO HYBRID autobusa. Prikazana je ušteda u postocima između autobusa MAN s klasičnim dizelskim motorom i VOLVO HYBRID autobusa. U tablici 7 prikazana je potrošnja goriva VOLVO HYBRID tijekom prometovanja u Splitu.

Tablica 7: Prikaz potrošnje za autobus VolvoHybrid, testiranje u Splitu

Izvor: Izvještaj o ispitivanju Volvo Hybrid 7700H, Promet d.o.o. Split

linija	MAN		VOLVO HIBRID		VOLVO vs MAN
	kilometri	potrošnja	kilometri	potrošnja	ušteta u %
	km	l/100km	km	l/100km	
linija 7 Žnjan- Zvončac	1508	50,55	1156	33,18	34,4
linija 15 Duilovo-Trajektna luka	487	49,99	1220	34,22	32,67
linija 5 Dračevac-HNK	1462	46,92	581	33,22	31,3
linija 25 Split-Stobreč	1420	46,56	1389	32,01	31,2
linija 2 Kaštel Sućurac- Trajektna luka	970	38,39	740	28,51	25,7
				prosjek uštete	33,06%

Ukupno prijedeni broj kilometara autobusa **VOLVO HYBRID** na linijama 5, 7, 15, 25 i 2 iznosi **5086** kilometara s prosječnom potrošnjom od **33,06** l/100km. Mora se naglasiti da je autobus testiran na linijama različitih prometnih karakteristika, u realnim uvjetima, te na osnovi toga došli do prije navedenih rezultata. Trasa linije broj 7 je s obzirom na konfiguraciju terena teška, trasa linije broj 15 izrazito teška, dok su trase linija broj 2, 5 i 25 ravničarskog tipa. Ukupno gledano, uspoređujući u promatranom

razdoblju autobuse s klasičnim dizelskim motorom s autobusom opremljenim novim tehnologijama, vidljiva je manja potrošnja pogonskog goriva autobusa VOLVO HYBRID u visini od **33,06 %**, što u dužem razdoblju rezultira značajno manjim troškovima u svakodnevnoj eksploataciji vozila. Na slici 35 prikazan je autobus Volvo Hybrid za vrijeme prometovanja u Splitu.



Slika 35: Autobus Volvo Hybrid u Splitu

Izvor: <http://www.proauto.ba> - preuzeto kolovoz 2015.

6.4. Gradski autobusi pogonjeni stlačenim prirodnim plinom

U ovom poglavlju objasniti će se što je to stlačeni prirodni plin, njegov utjecaj na okoliš te prikazati potrošnje autobusa pogonjenih na stlačeni prirodni plin, SPP tehnologija.

6.4.1. Stlačeni prirodni plin – SPP

Zemni ili prirodni plin je fosilno gorivo koje se nalazi na prirodnim naftnim poljima i sastoji se najvećim dijelom (85 do 95 %) od metana CH₄, koji je najjednostavniji ugljikovodik, bez boje i mirisa i okusa. Nezapaljiv je ali eksplozivan. Preostali dio su ugljikovodici, dušik i ugljični dioksid. Prirodni plin kao fosilno gorivo ima ograničene zalihe, ali smatra se da će plina još biti i poslije zadnjih zaliha nafte.

Stlačeni prirodni plin (SPP ili eng. CNG - compressed natural gas) je prirodni plin u plinovitom stanju stlačen na tlak od 250 bar pri 15 °C koji se koristi za pogon motornih vozila kao alternativno gorivo.

Stlačeni prirodni plin je gorivo koje danas nudi najbolji kompromis između ekoloških karakteristika, dostupnosti energetske resursa i tehnološkog razvoja. Zbog jednostavnog kemijskog sastava i emisije ispušnih plinova su manje u odnosu na ostala goriva. SPP je ekološki puno prihvatljiviji i jamči znatno čišće izgaranje, a njegove prednosti kod vozila očituju se u nižim troškovima održavanja, duljem životnom vijeku motora i značajnim uštedama u cijeni goriva u odnosu na dizelsko gorivo i motorni benzin. Ekološka osviještenost uz smanjenje troškova eksploatacije pri većem broju prijeđenih kilometara u odnosu na vozila s konvencionalnim gorivima neki su od glavnih motiva koji su mnoge autobusne flote, komunalna poduzeća, dostavna poduzeća i ostale subjekte navele na odluku o uvođenju SPP vozila u njihove vozne parkove. Upotreba SPP goriva u svijetu raste iz godine u godinu pa se tako broj SPP vozila u upotrebi povećava po godišnjoj stopi od oko 30 posto. Većina svjetskih autoindustrija već proizvodi vozila koja su tvornički prilagođena korištenju benzina i SPP-a kao bivalentna ili samo kao monovalentna vozila.

Energetski sadržaj goriva:

- stlačeni prirodni plin (SPP) oko 13,3 kWh / kg
- benzin oko 8,6 kWh / l
- dizel oko 9,9 kWh / l
- autoplin (UNP) oko 6,8 kWh / l

Energetski sadržaj jednog kilograma SPP odgovara oko 1,5 litara benzina, oko 1,3 litara dizela ili oko 1,9 litara UNP. Metan se još naziva i močvarni plin, u prirodi se pojavljuje kao što smo rekli bez boje, ali zato kad gori pojavljuje se u obliku plamena plave boje. Gustoća mu je 0.717 kg/m³ pri plinovitom stanju.

Kritične točke kod metana:

- točka taljenja mu je na 25 °C pri tlaku od 15kb.
- točka ključanja je pri temperaturi od -161.6 °C.
- temperatura samozapaljenja je od 482-632 °C.
- maksimalna temperatura gorenja je 2148 °C
- točka u kojoj Metan može postojati u tzv. termodinamičkoj ravnoteži

(agregatnom stanju) je pri 162.3°C i tlaku 0.117 bara.

CNG ili SPP ima vrlo čisto sagorijevanje što znači da nema prisustva ugljika i kiseline u ulju motora. Nije potrebno ispirati nakupljeno ulje na vrhu klipnog prstena,

što rezultira dužim vijekom trajanja samog motora. Svjećice traju praktično vječno što se tiče samog plina naravno, te ulje je još uvijek žute boje kad se mijenja. Primjer toga je, da se kod vozila na benzin ulje mijenja svakih 5000 do 6500 km, a kod vozila na prirodni plin produžuje se vrijeme promjene ulja na čak 15000 do 16000 km.

Prednosti:

- duži vijek trajanja motora,
- komponente u vozilu ostaju čišće zbog boljeg sagorijevanja plina,
- manji trošak pri servisu zbog rjeđeg otkaza dijelova u vozilu,
- pobuda od strane države pri ugradnji i korištenju plina,
- bolja učinkovitost u odnosu na klasična goriva.

Na SPP punionici se prirodni plin iz plinovoda/mreže pomoću kompresora i ostalih uređaja stlači na 250 bara i takav stlačeni prirodni plin puni u spremnike autobusa ili ostalih vozila, koji ga koriste kao pogonsko gorivo.

6.4.2. Zaštita okoliša

Korištenje teških gospodarskih vozila i autobusa u svakodnevnom prometu ima velik utjecaj na postojeću cestovnu infrastrukturu i okoliš koji zagađuju. Prema istraživanju Europske Komisije autobusnih vozila i procjene njihovog štetnog utjecaja na okoliš i potrošnju energije najmanju razinu ispuštenog ugljičnog dioksida u atmosferu ostvaruju autobusi pokretani biogorivom, ali istovremeno ispuštaju i najveću razinu ugljičnog monoksida.

Od tržišno lako dostupnih goriva SPP kao pogonsko gorivo pokazuje najbolje rezultate u razinama štetnih tvari iz ispušnih plinova. Vozila pokretana SPP gorivom ispuštaju manje razine otrovnih ispušnih plinova od onih koje su određene u trenutno aktualnim normama, a za očekivati je da će daljnjim razvojem tehnologije motora pokretanih SPP-om rezultat razina otrovnih ispušnih plinova bit još manja. SPP gorivo zbog manjih vrijednosti ispušnih plinova te samim time manjeg štetnog utjecaja na okoliš pokazuje mnogo manje troškove utjecaja na okoliš.

6.4.3. Izračun smanjenja emisije CO₂

U nastavku je prikazan izračun smanjenja emisija CO₂ upotrebom 20 autobusa s pogonom na SPP u odnosu upotrebe 20 autobusa na DIZEL gorivo. Iz prikaza je vidljivo smanjenje emisije CO₂ od 276,84 tona godišnje (odnosno 32 %). Prikazanim izračunom vidljiv je pozitivan utjecaj na zaštitu okoliša i smanjenje emisija štetnih plinova, posebice CO₂, što će značajno utjecati na poboljšanje kvalitete zraka u gradu Puli i Istarskoj županiji.

Izračun smanjenja emisije CO₂:

1. Ukupna potrošnja SPP za 20 novih solo autobusa:

- prosječna potrošnja autobusa s pogonom na SPP – 40 (kg / 100 km)
- broj autobusa – 20 (kom)

$$40 \times 20 = 800 \text{ (kg / 100 km)}$$

2. Ukupna emisija CO₂ za 20 novih solo autobusa s pogonom na SPP:

- ukupna potrošnja SPP za 20 novih solo autobusa – 800 (kg / 100 km)
- koeficijent emisije CO₂ za gorivo SPP – 1,344 (1 kg SPP = 1,344 kg CO₂)
- prosječna godišnja kilometraža autobusa – 55 800 (km)

$$\frac{800 \times 1,344 \times 55800}{100000} = 599,96 \text{ (t CO}_2 \text{ / god)}$$

3. Ukupna emisija CO₂ za 20 solo autobusa s pogonom na DIZEL gorivo:

- prosječna emisija CO₂ za vozilo s pogonom na DIZEL gorivo – 43,84 (t CO₂ / god)
- broj autobusa – 20 (kom)

$$43,84 \times 20 = 876,8 \text{ (t CO}_2 \text{ / god)}$$

4. Godišnje smanjenje emisije CO₂ upotrebom SPP umjesto DIZEL goriva za 20 autobusa:

- ukupna emisija CO₂ za 20 solo autobusa s pogonom na DIZEL gorivo - 876,8 (t CO₂ / god)

- ukupna emisija CO₂ za 20 novih solo autobusa s pogonom na SPP - 599,96 (t CO₂ / god)

$$876,8 - 599,96 = 276,84 \text{ (t CO}_2 \text{ / god)}$$

6.4.4. Izračun uštede goriva na primjeru poduzeća Pulapromet d.o.o.

Trošak goriva je jedan od najvećih troškova poduzeća. Uz 1.900.000 prijeđenih kilometara i 760.000 utrošenih litara DIZEL goriva, prosječna potrošnja vozila u voznom parku iznosi 41,20 l / 100 km. U nastavku je izračun smanjenja troškova goriva upotrebom 20 autobusa s pogonom na SPP u odnosu upotrebu 20 autobusa na DIZEL gorivo. Iz prikaza je vidljivo smanjenje troškova goriva od 1.098.144,00 kn godišnje (24 %).

Izračun smanjenja troškova goriva:

1. Trošak DIZEL goriva po kilometru iznosi:

- prosječna potrošnja autobusa s pogonom na DIZEL gorivo – 0,41 (l / km)
- cijena DIZEL goriva – 9,96²¹ (kn / l)

$$0,41 \times 9,96 = 4,083 \text{ (kn / km)}$$

2. Trošak SPP goriva po kilometru iznosi:

- prosječna potrošnja autobusa s pogonom na SPP – 0,40 (kg / km)
- cijena SPP – 7,50 (kn / kg). U Rijeci je cijena 9,00 kn, u Zagrebu 7,30 kuna a u EU ispod 6,00 kuna.
-

$$0,40 \times 7,50 = 3,00 \text{ (kn / km)}$$

3. Smanjenje troškova goriva za 20 autobusa na SPP:

- razlika troška DIZEL–SPP – 1,083 (kn / km)
- broj autobusa – 20 (kom)

²¹ Izvješće o poslovanju Pulaprometa za 2014. god.

- prosječna godišnja kilometraža autobusa – 55 800 (km)

$$1,083 \times 20 \times 55\,800 = 1.208.628,00 \text{ (kn)}$$

6.4.5. Cijena koštanja autobusa na SPP

Trošak nabave vozila znatno utječe na poslovanje poduzeća kao i na samu cijenu prijevozne usluge. Autobusi s pogonom na SPP su danas oko 10 % skuplji od autobusa pogonjenih DIZEL gorivom s motorom EURO 6. Na slici 36 prikazan je autobus Iveco sa pogonom na SPP u Rijeci.



Slika 36: Autobus Iveco sa pogonom na SPP u Rijeci

Izvor: <http://www.mojarijeka.hr> - preuzeto kolovoz 2015.

Okvirne cijene autobusa trenutno na tržištu:

- autobus s pogonom na DIZEL gorivo s EURO 6 motorom –cca. 220.000,00 €
- autobus s pogonom na SPP – cca. 242.000,00 €

Kod nabave 20 autobusa s pogonom na SPP može se očekivati veći trošak nabave vozila u iznosu od približno 440.000,00 €, tj 3.330.000,00 kn. Razlika u cijeni koštanja između dizelskog i autobusa pogonjenog na SPP bi se „pokrio“ u 3 godine eksploatacije autobusa kroz smanjenje troškova goriva.

6.4.6. Punionica stlačenog plina, primjer poduzeća Energo d.o.o. Rijeka

Punionica je namijenjena za opskrbu motornih vozila SPP za opskrbu s brzim punjenjem, brza punionica. Prvenstvena namjena punionice je opskrba motornih vozila KD Autotrolej-a, te u kasnijoj fazi i mobilnih spremnika SPP za tzv. točkastu plinifikaciju. Kriterij za dimenzioniranje punionice bio je zahtjev za svakodnevno brzo punjenje autobusa poduzeća Autotrolej. Punionica se nalazi na lokaciji postojeće redukcijske stanice, Plinara, u ulici Milutina Barača 48. Na slici je prikazana punionica SPP-a u Rijeci.



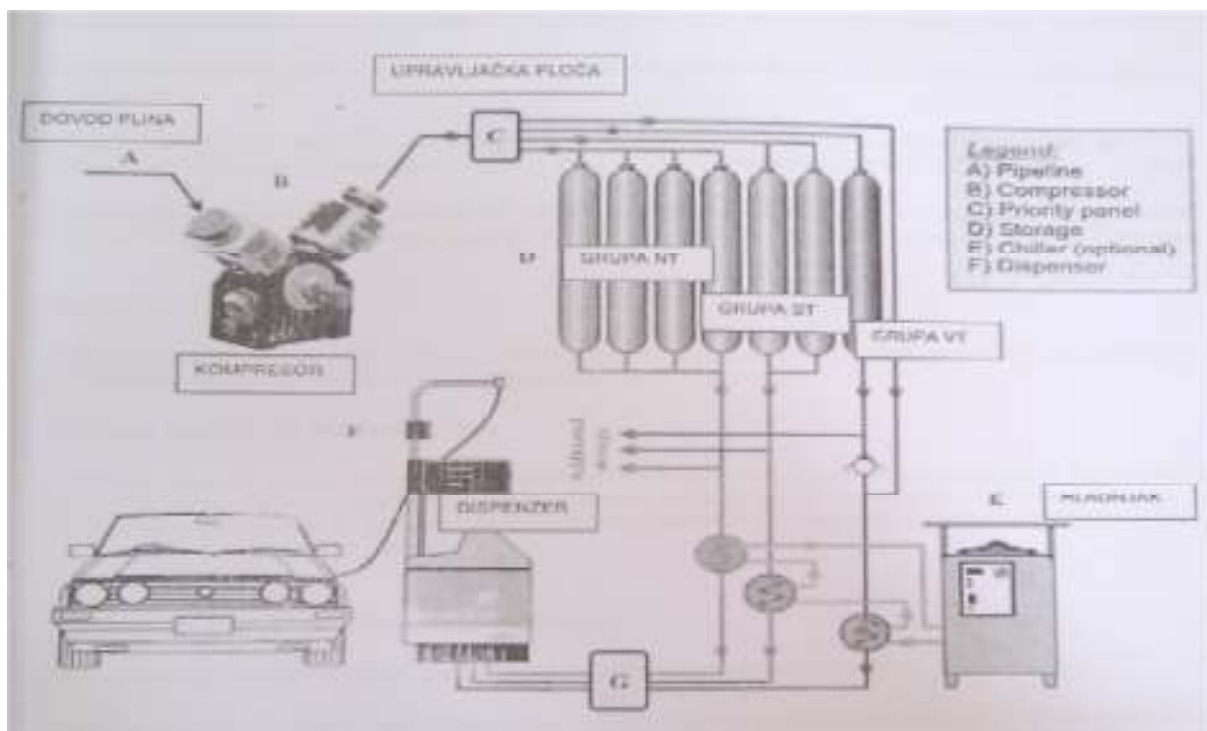
Slika 37: Punionica SPP-a u Rijeci

Izvor: <http://www.visitrijeka.hr> - preuzeto kolovoz 2015.

Kompletna punionica SPP sastoji se od:

- kompresorske jedinice
- grupe spremnika – 2 kom,
- kontrolne jedinice – 2 kom,
- sušača plina – 1 kom,
- dodatnog sustava za hlađenje plina,
- agregata za punjenje SPP, te
- kompresor zraka – 1 kom.

Na slici 38 prikazana je principna shema i prikazani su osnovni djelovi punionice SSP-a.



Slika 38: Principna shema i prikaz osnovnih djelova punionice SSP-a

Izvor: Elaborat opravdanosti SPP punionica Rijeka

Kompresorska jedinica sastoji se od višestupanjskog kompresora sa svom pratećom opremom, a komplet je smješten u zaštitnom čeličnom kontejneru. Kompresor je pogonjen elektromotorom, svaki snage 200kW. Ulazni tlak u kompresor je 4 bar, a maksimalni izlazni je 250 bar. Dvije grupe spremnika sastoje se od 2 x 14 boca pojedinačne zapremine 80l što čini ukupnu zapreminu od 2240l, a tlak je maksimalno do 250 bar.

Kontrolna jedinica upravlja radom punionice, a na pripadajućem zaslonu se mogu pratiti procesni parametri postrojenja. Sastavni dio kontrolne jedinice je i komunikacijska oprema za spajanje sa udaljenim centrom daljinskog nadzora i upravljanja koji se nalazi u sklopu poslovnog sustava na lokaciji Plinare.

Sušač plina je uređaj koji služi za odstranjivanje vlage iz plina u smislu zaštite kompresora od oštećenja uslijed djelovanja vlage. Zbog termodinamičkih karakteristika koje dolaze do izražaja u ovom specifičnom tehnološkom procesu, dodatni sustav za hlađenje plina koristi se kako bi se osigurao stupanj iskorištenja postrojenja i povećao volumen utakanja plina u spremnike vozila.

Agregat za punjenje SPP-om (dispenser) predstavlja uređaj za utakanje plina u spremnike motornih vozila. Predviđena je ugradnja jednog jednostrukog i jednog dvostrukog dispenzera što omogućuje istovremeno priključenje tri motorna vozila na

sustav za utakanje. Smještaj ovih jedinica predviđen je ispod nadstrešnice na način da omogući nesmetan istovremeni prolaz za vozila, a opremljen je sigurnosnim uređajima protiv oštećenja uslijed naleta vozila, povlačenja spojnih cijevi i istjecanja plina. Kompresor zraka služi za napajanje zrakom pneumatskih ventila kojima upravljaju kontrolne jedinice.

Upravljanje punionicom vrši se pomoću kontrolnih jedinica koje su smještene u prostoriji za osoblje (kontrolna prostorija). Svi procesni parametri prate se pomoću računala te u udaljenom centru daljinskog nadzora i upravljanja. Uz opremu za praćenje procesnih parametara implementirana je i oprema za vođenje korisnika i rad sa obračunskom aplikacijom (sa izradom raznih tipova izvješća i statistika, udaljenim pristupom podacima, identifikacijom vozila i sl.)

7. Usporedba tehnologija i proračun projekta

Predmet istraživanja u ovom radu bila je analiza postojeće tehnologije, te prijedlog nove tehnologije voznog parka trgovačkog društva Pulapromet d.o.o. kojem je osnovna djelatnost prijevoz putnika u gradskom i prigradskom prometu. Nakon kratkog pregleda i prezentacije dostupnih tehnologija autobusa trenutno na tržištu, napraviti će se zbirni pregled osnovnih parametara na osnovu kojih će se predložiti najoptimalnije rješenje za nabavku novih autobusa za poduzeće Pulapromet d.o.o..

Cijene novih autobusa:

- autobus marke Iveco, pogonjen dizelskim motorom, košta 220.000,00 eura,
- autobus marke Iveco, pogonjen stlačenim plinom SPP, košta 242.000,00 eura,
- autobus marke Volvo, sa hibridnim pogonom, košta 290.000,00 eura.

Potrošnja:

- autobus marke Iveco, pogonjen dizelskim motorom, prosjek 41 l/100km,
- autobus marke Iveco, pogonjen stlačenim plinom SPP, 24 % manja potrošnja u odnosu na dizel,
- autobus marke Volvo, sa hibridnim pogonom, 28 % manja potrošnja u odnosu na dizel.

Iskustva sa tehnologijom:

- autobusi sa dizelskim motorima, tehnologija je potpuno poznata, veliko iskustvo od strane održavanja,
- autobusi sa plinskim motorima, tehnologija je dovoljno poznata, uz dodatne kratke edukacije potpuno poznata,
- hibridni autobusi, tehnologija nije potpuno poznata, relativno je nova, potrebna dodatna edukacija servisne službe, ograničen vijek trajanja akumulatora na pet godina nakon čega treba zamjena.

Ekologija:

- autobusi sa dizelskim motorima, posjeduju Euro 6 normu, imaju najveću emisiju ugljičnog dioksida, 43,84 (t CO₂ / god),
- autobusi sa plinskim motorima, imaju najmanju emisiju ugljičnog dioksida, 29,99 (t CO₂ / god),
- hibridni autobusi, posjeduju Euro 6 normu, smanjenu emisiju ugljičnog dioksida za 20% u odnosu na dizelski autobus, 35,07 (t CO₂ / god).

Ekonomska opravdanost:

- autobusi sa plinskim motorima, imaju najmanju emisiju ugljičnog dioksida, 29,99 (t CO₂ / god), te su sa aspekta ekonomske opravdanosti najbolje rješenje jer direktno utječe na kvalitetu zraka u strogom centru grada,
- isto tako i problem buke, prije u radu je naveden podatak da u prosjeku autobus gradskog prijevoza prođe 480 puta dnevno kroz "Giardine". Prema navodima proizvođača, autobusi na SPP emitiraju od 15-20 % manje buke u odnosu na dizelske. U tablici 8 prikazana je usporedba tehnologija.

Tablica 8: Prikaz usporedbe tehnologija

Izvor: izradio autor

	DIZEL	HYBRID	SPP
CIJENA KOŠTANJA	220 000 €	290 000 €	242 000 €
POTROŠNJA GORIVA	41,2 lit/100 km	28 % manje	24 % manje
UTJECAJ NA OKOLIŠ	43,84 (t CO ₂ / god)	35,07 (t CO ₂ / god)	29,99 (t CO ₂ / god)
BUKA TIJEKOM VOŽNJE	nepovoljno	za vrijeme pogona na elektromotor	15%-20% manje od dizelskog
ISKUSTVA SA TEHNOLOGIJOM	potpuno poznata veliko iskustvo	nepoznata tehnologija	uz dodatne kratke edukacije potpuno poznata
ODRŽAVANJE I SERVIS	prihvatljiva cijena	potrebna zamjena akumulatora nakon 4 godine	jeftinije održavanje od dizela
UKUPNA OCJENA	2.	3.	1.

legenda:

pozitivno
neutralno
negativno

7.1 Najoptimalnije rješenje

Nakon analize svih parametara donijet je zaključak da je najoptimalnije rješenje, za nabavku autobusa za poduzeće Pulapromet d.o.o., nabavka autobusa na SPP. Iz prije navedenih parametara izvidno je da sa stajališta potrošnje najbolje pokazatelje ima hibridna tehnologija ali zbog visoke cijene nabavke i zbog relativno nove tehnologije optimalnije rješenje je autobus na SPP. Hibridna tehnologija ima nedostatak što je ograničen vijek trajanja akumulatora od pet godina u kojem se akumulira energija za pokretanje elektromotora. Hibridna tehnologija je relativno nova, samim time i jako skupa. Na području Hrvatske niti jedno poduzeće ne koristi hibridnu tehnologiju pa je nemoguće izmjeniti iskustva.

Od velike pomoći bila bi iskustva poduzeća Autotrolej d.o.o. iz Rijeke koji u svom voznom parku imaju 20 autobusa koji koriste SPP, kako za održavanje i servis, tako i za prilagodbu servisne radione i pomoć pri samom projektiranju plinske punionice u Puli. Treba uzeti u obzir da plinska stanica za SPP ne bi koristila samo voznom parku poduzeća Pulapromet d.o.o., već postoji plan da sva vozila gradskih komunalnih poduzeća, Herculanea d.o.o., Pragrande d.o.o., Vodovod d.o.o., Pulaparking d.o.o., vozni park gradske uprave, prijeđu na SPP. Isto tako punionicu će moći koristiti sve fizičke osobe, s obzirom na to da trend porasta prodaje novih osobnih automobila koji tvornički imaju ugrađen sustav za SPP.

7.2 Proračun projekta

U tablici 9 je prikazan proračun projekta po fazama i aktivnostima.

Tablica 9: Prikaz proračuna projekta

Izvor: autor

rd.br.	aktivnost	potrebno vrijeme	vrijednost (netto+PDV)
1.	planiranje	30 dana	6 000,00
2.	analiziranje postojeće tehnologije	10 dana	2 000,00
3.	istraživanje dostupne tehnologije na tržištu	15 dana	3 000,00

4.	testiranje istražene dostupne tehnologije	30 dana	12 000,00
5.	trošak goriva za vrijeme testiranja		88 200,00
6.	nabavka novih autobusa i troškovi kreditiranja	300 dana	37 000 000,00
7.	promocija- mediji	15 dana	15 000,00
8.	menadžment		185 646,00
9.	puštanje u rad novih autobusa	2 dana	3 000,00
		ukupno	37 314 846,00 kn

Utvrđivanjem starosti i tehničke ispravnosti voznog parka Pulapromet-a, javlja se potreba za nabavkom 20 novih autobusa. Pristupa se planiranju projekta koje izvršava jedna osoba u trajanju od mjesec dana. Prva aktivnost je analiziranje postojeće tehnologije koristeći podatke dostupne u BUSCARD sustavu. Analiziraju se podaci o potrošnji goriva i prijeđenim kilometrima.

Druga aktivnost uključuje prikupljanje ponuda dostupnih novih tehnologija na tržištu, kontaktiranje zastupnika te potraživanje ponude na osnovu tendera, a potrebno vrijeme je 15 dana.

Treća aktivnost uključuje testiranje istražene dostupne nove tehnologije. Testiranje se vrši na način da testni autobusi prometuju na istoj liniji u periodu od mjesec dana. Testiranje će izvršiti dvoje vozača Pulapromet-a.

Trošak goriva izračunat je na osnovu dosadašnjih potrošnja goriva na liniji na kojoj će se testiranje izvršiti.

Nabavka novih autobusa je najveći trošak projekta. U ukupan iznos troška nabavke uračunati su i troškovi kreditiranja od strane Europske banke za obnovu i razvoj. Predviđeno trajanje nabavke je 300 dana.

Promocija će se vršiti putem medija, dnevne novine, radio i lokalna tv postaja. Cilj je upoznati javnost o nabavci novih autobusa.

Menadžment su osobe koje su sudjelovale u projektu i vodile projekt. Troškovi menadžmenta iznose 0,5 % ukupne investicije projekta. Ovim iznosom pokriveni su troškovi vođenja projekta i troškovi provođenja javne nabave.

Puštanje u rad izvršavaju ovlašteni serviseri ovlaštenog zastupnika marke autobusa. Predviđeno trajanje je dva dana.

8. Zaključak

Hipoteza je dokazana. Primjenom nove tehnologije voznog parka, autobusa pogonjenih na SPP, racionalnije će se koristiti pogonsko gorivo, smanjiti će se troškovi poslovanja te poboljšati kakvoća zraka u gradu Puli zbog smanjenja emisije CO₂, što je i dokazano izračunom.

Specifični ciljevi su ostvareni, Pulapromet d.o.o. raspolaže sa novim voznim parkom, smanjila se potrošnja pogonskog goriva i smanjila se emisija ispušnih plinova.

Opći cilj je ostvaren jer je zadovoljen postavljen prioritet iz Europske strategije 2020: "Smanjiti emisiju stakleničkih plinova za barem 20% u odnosu na razine iz 1990. godine²²".

²² Europa 2020., Europska strategija za pametan, održiv i uključiv rast, Bruxelles 2010.god., str.13.

9. Prijedlog za poboljšanje

Prijedlog za poboljšanje bio bi da se nastavno na ovaj završni rad napravi analiza proizvođača autobusa koji se nalaze na području Europe. Svakako bi trebalo analizirati marke autobusa kao što su MAN, MERCEDES, SCANIA, SOLARIS, RENAULT, NEOPLAN, itd. Isto tako sve navedene marke analizirati po kriteriju tehnologije, cijene, potrošnje i emisije ispušnih plinova.

Isto tako prijedlog za poboljšanje bila bi analiza cjelokupnog voznog parka komunalnih poduzeća grada Pule, te mogućnost implementacije tehnologije SPP-a u vozni park. Gradska poduzeća sa značajnijim brojem vozila u voznom parku su Kaštijun d.o.o., Plinara d.o.o., Pragrande d.o.o., Herculanea d.o.o., Pulaparking d.o.o., Vodovod Pula d.o.o., te sama gradska uprava.

Budući da u Puli ne postoji plinska stanica za istakanje SPP-a, kao prijedlog za poboljšanje bila bi izrada projekta za punionicu SPP-a i to paralelno sa projektom nabavke autobusa na SPP.

Popis literature

Knjige:

1. Bauer, Z.: „Razvoj i planiranje prometa u gradovima“, Informator, Zagreb, 1989.
2. Omazić, M.A., Baljkas S.: “ Projektni menadžment”, Sinergija nakladništvo d.o.o., Zagreb, 2005.
3. Šobota, V.: “Zagrebački električni tramvaj 1891-2001.”, Znanje Zagreb, Zagreb, 2001.
4. 000.: “ Vodić kroz znanje o upravljanju projektima (Vodić kroz PMBOK®) četvrto izdanje” ,ur. Njavro,Đ. i Njavro,M., PMI, MATE,Zagreb, 2011.god.
5. Zavada, J.: „Vozila za javni gradski prijevoz“, Fakultet prometnih znanosti Zagreb, Zagreb, 2006.

Studije:

1. Energetski institut Hrvoje požar: “Studija opravdanosti uporabe prirodnog plina za pogon motornih vozila javnog gradskog prijevoza grada Pule”, Zagreb, lipanj, 2014.
2. Energo d.o.o.: „Projekt SPP punionice Rijeka - elaborat opravdanosti izgradnje“, Rijeka,siječanj,2013.

Internet:

1. <http://www.autobusi.org> - preuzeto kolovoz 2015.
2. <http://www.autotrolej.hr> - preuzeto kolovoz 2015.
3. https://www.fsb.unizg.hr/miv/.../Diesel_hrv.doc / kolovoz 2015.
4. <http://www.gpp-osijek.com> - preuzeto kolovoz 2015.
5. <http://www.istrapedia.hr> - preuzeto srpanj 2015.
6. <http://www.mojarijeka.hr> - preuzeto kolovoz 2015.
7. <http://www.nap.edu> - preuzeto kolovoz 2015.
8. <http://www.proauto.ba> - preuzeto kolovoz 2015.
9. <http://www.pulapromet.hr> - preuzeto srpanj 2015.
10. <http://www.visitrijeka.hr> - preuzeto kolovoz 2015.
11. <http://www.wikipedia.hr> - preuzeto kolovoz 2015.
12. <http://www.zeljznice.net> - preuzeto kolovoz 2015.
13. <http://www.zet.hr> - preuzeto kolovoz 2015.

Ostalo:

1. Žufić Košara, T.: "Predavanja sa kolegija Menadžment projekata ak.god. 2014./2015.", Politehnika Pula
2. Europa 2020., Europska strategija za pametan, održiv i uključiv rast, Bruxelles 2010.god.
3. Izvješće o poslovanju Pulaprometa za 2013.god.
4. Izvješće o poslovanju Pulaprometa za 2014.god.
5. promotivna brošura: 7700_Brochure_VBC_low.pdf, tiskani katalog