

Električni motocikli

Brkljača, Zvonimir

Undergraduate thesis / Završni rad

2015

Degree Grantor / Ustanova koja je dodijelila akademski / stručni stupanj: **Polytechnic Pula - College of Applied Sciences / Politehnika Pula - Visoka tehničko-poslovna škola s pravom javnosti**

Permanent link / Trajna poveznica: <https://um.nsk.hr/um:nbn:hr:212:639062>

Rights / Prava: [In copyright](#) / [Zaštićeno autorskim pravom.](#)

Download date / Datum preuzimanja: **2025-01-07**



Repository / Repozitorij:

[Digital repository of Istrian University of applied sciences](#)



POLITEHNIKA PULA

Visoka tehničko - poslovna škola s p.j.

ZAVRŠNI RAD

ELEKTRIČNI MOTOCIKL

Zvonimir Brkljača

Pula, prosinac 2015.

POLITEHNIKA PULA

Visoka tehničko - poslovna škola s p.j.

ZAVRŠNI RAD
ELEKTRIČNI MOTOCIKL

Zvonimir Brkljača

Kolegij: Elektrotehnika

Mentor: mr.sc. Radovan Jokić, dipl.ing.el.

Pula, prosinac 2015.

Sažetak

Ovaj rad obrađuje glavne dijelove električnog motocikla koje čine konstrukcija, baterija, učinski pretvarač i elektromotor.

Električni motocikl je novost u svijetu transporta. Razlog tomu je još nedovoljno razvijena tehnologija i industrija. Tehnologija baterija koja danas postoji omogućava motociklima koji se razvijaju mogućnost vožnje na udaljenostima između 200 – 300 km. Upravo ovo predstavlja razlog velike skeptičnosti ljudi, jer zašto se voziti 200 km i onda čekati više od 30 minuta kako bi se baterija napunila na dovoljnu razinu da se može nastaviti dalje voziti. Unatoč tome što električni motocikli imaju relativno malu mogućnost prelaska velikih udaljenosti, oni ostvaruju puno bolja vozna svojstva od klasičnih motocikala. Kao autoru rada, želja, a time i moj cilj je približiti čitatelju što je sve potrebno za izraditi električni motocikl.

Nadam se da sam svojim radom to i učinio.

Summary

This paper deals with the main parts of an electric motorcycle which are construction, batteries, power inverter and electric motor.

Electric bike is new in the world of transport. The reason is not yet very developed technologies and industries. Battery technology that exists today allows motorcycles to develop the ability to drive at a distance between 200 - 300 km. This exactly is the reason for the great skepticism of people, because why drive 200 km and then wait more than 30 minutes to charge the battery at a sufficient level that it can continue to drive. Despite the fact that electric motorcycles have relatively little ability moving long distances, they achieve much better driveability of classic motorcycles. As the author of the work, desire, and therefore my goal is to bring the reader what is needed to develop an electric motorcycle.

I hope I have done my work.

Sadržaj

| | | |
|-------|--|----|
| 1 | Uvod..... | 1 |
| 1.1 | Cilj i svrha rada..... | 1 |
| 1.2 | Polazna hipoteza..... | 2 |
| 1.3 | Metode korištene u radu..... | 2 |
| 1.4 | Struktura završnog rada..... | 2 |
| 2 | Općenito o električnim motociklima..... | 3 |
| 3 | Konstrukcija električnog motocikla..... | 4 |
| 3.1 | Kotači..... | 5 |
| 3.2 | Geometrija motocikla..... | 7 |
| 3.2.1 | Brid gume..... | 7 |
| 3.2.2 | Kut vilice..... | 9 |
| 3.3 | Suspenzija..... | 11 |
| 3.3.1 | Opruga..... | 13 |
| 3.3.2 | Prigušnica..... | 15 |
| 3.4 | Prednja vilica..... | 17 |
| 3.5 | Stražnja vilica..... | 18 |
| 3.6 | Okvir..... | 22 |
| 3.6.1 | Okvir s dvostrukim nosačima..... | 23 |
| 3.6.2 | Perimetarni okvir..... | 24 |
| 3.6.3 | Rešetkasti okvir..... | 24 |
| 3.6.4 | Monokok šasija..... | 25 |
| 4 | Baterija..... | 26 |
| 4.1 | Litijske baterije..... | 29 |
| 4.2 | Tipovi litijskih baterija..... | 30 |
| 4.2.1 | Litij Kobalt Oksid (LiCoO_2)..... | 31 |
| 4.2.2 | Litij Mangan Oksid (LiMn_2O_4)..... | 32 |
| 4.2.3 | Litij Nikal Mangan Kobalt Oksid (LiNiMnCoO_2 ili NMC)..... | 33 |
| 4.2.4 | Litij Željezo Fosfat (LiFePO_4)..... | 33 |
| 4.2.5 | Litij Nikal Kobalt Aluminijski Oksid (LiNiCoAlO_2)..... | 34 |
| 4.2.6 | Litij Titanat ($\text{Li}_4\text{Ti}_5\text{O}_{12}$)..... | 35 |
| 4.3 | Tipovi baterijskih ćelija..... | 35 |
| 4.3.1 | Cilindrična ćelija..... | 36 |
| 4.3.2 | Prizmatična ćelija..... | 37 |
| 4.3.3 | Ćelija u obliku pisma..... | 38 |

| | | |
|-------|---|----|
| 5 | Pogonski sustav | 39 |
| 5.1 | Usporedba indukcijskog motora i motora s PM | 40 |
| 5.2 | Konstrukcija IPM motora | 43 |
| 5.3 | Princip rada..... | 46 |
| 5.4 | Upravljanje IPM motorom..... | 47 |
| 5.5 | Kontrola motora otvorenom petljom | 49 |
| 6 | Upravljački sustavi | 51 |
| 6.1 | Sustav upravljanja baterijom (BMS) | 51 |
| 6.2 | Funkcija BMS-a..... | 52 |
| 6.3 | Topologija BMS-a | 54 |
| 6.3.1 | Centralizirana topologija | 54 |
| 6.3.2 | Distribuirane topologije..... | 55 |
| 6.3.3 | Modularna topologija | 55 |
| 6.4 | BMS na principu DSP (digital signal processor)..... | 56 |
| 7 | Zaključak | 57 |
| 8 | Bibliografija | 59 |
| 9 | Popis slika | 60 |

1 Uvod

Porastom cijene nafte dovelo je do toga da se svijet počinje sve više zanimati za alternativne izvore energije, samim time i korištenja električne energije u transportu. Postoje mnoge prednosti korištenja električnih vozila; mala cijena električne energije, jednostavnost održavanja, ekološki su jer ne ispuštaju CO₂. Performanse električnih motocikala su slične motociklima koji su danas sve prisutni na tržištu i prometnicama. Ubrzanje motocikla s elektromotorom je znatno brže zbog toga što sav moment koji elektromotor proizvede prenosi na kolnik, dok kod motocikla s Otto motorom trebalo neko minimalno vrijeme dok se motocikl ne pokrene s mjesta, tu dolazi i vrijeme reakcije motora koje je kod elektromotora jako kratko, dok Otto motor treba ostvariti moment kojim bi se pokrenuo. Naime, elektromotori mogu ostvariti nominalni moment odmah pri startu. Vozila s elektromotorima imaju i neke nedostatke, primjerice relativno mali kapacitet baterije, a samim time se ostvaruje i manja udaljenost koja se može prijeći. Kroz narednih 10-ak godina očekuje se rješenje tog problema razvojem i napretkom novih tehnologija izrade baterija i razvojem tehnologije materijala koji se koriste u baterijama, primjerice grafen. S današnjom tehnologijom električni motocikli imaju domet i do 200 i više kilometara i postižu snage veće od 200 konjskih snaga koristeći litijske baterije u kombinaciji s drugim materijalima kao što su cink, mangan, fosfor. Rad se usredotočuje na elektromotore s permanentnim magnetima. Razlog tomu je što se pokazalo da permanentni magneti omogućuju bolje performanse motora. Postoje istosmjerni i izmjenični motori s permanentnim magnetima, svaka od tih izvedbi ima svoje prednosti i nedostatke koje će biti pojašnjene kasnije u radu.

1.1 Cilj i svrha rada

Cilj rada je obraditi glavne dijelove električnog motocikla.

Svrha rada je upotrijebiti znanje stečeno na kolegiju "Elektrotehnika" i dokazati ga na obrani rada.

1.2 Polazna hipoteza

Električni motocikli pogonjeni elektromotorom s permanentnim magnetima mogu ostvariti bolje performanse od motocikala koji koriste motore s unutarnjim izgaranjem.

1.3 Metode korištene u radu

Metode korištene u radu su:

- Metoda analize i sinteze,
- Metoda deskripcije,
- Komparativna metoda i
- Metoda modeliranja.

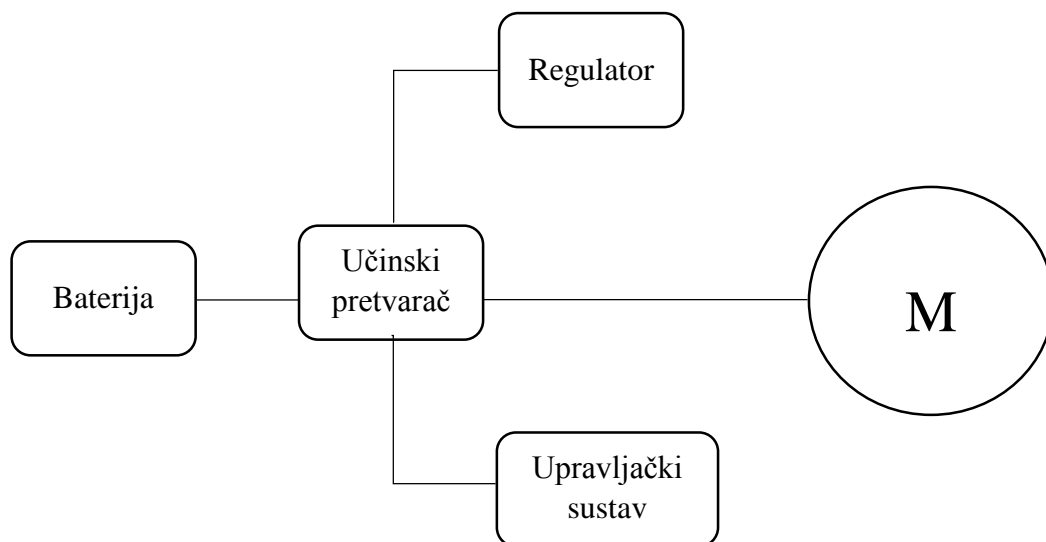
1.4 Struktura završnog rada

Rad se sastoji od devet poglavlja poglavlja.

Prvo poglavlje se sastoji od uvoda, cilja i svrhe rada, polazne hipoteze, metode istraživanja i strukture završnog rada. Nakon uvoda u rad slijedi općeniti opis osnovnih dijelova električnog motocikla; konstrukcije, baterije, pogonskog sustava i elektronike. U trećem poglavlju obrađuje se konstrukcija motocikla s osnovnim elementima kao što su geometrija motocikla, suspenzija, prednja i stražnja vilica te okvir motocikla. Četvrto poglavlje o baterijama obrađuje osnovne oblike i vrste baterija koje se koriste u električnom motociklu. Usporedbom različitih kemijskih spojeva baterija i opisom osnovnih oblika baterija se završava. Pogonski elektromotor i njegova svojstva, konstrukcija i upravljačka svojstva opisana su u petom poglavlju. Šesto poglavlje pripada upravljačkom sustavu, u kojem se opisuju glavni elementi upravljačke elektronike motocikla. Zaključak, bibliografija i popis slika i tablica spadaju pod zadnja tri poglavlja

2 Općenito o električnim motociklima

Motocikl je složen sustav koji zahtijeva temeljitu analizu. Pogonski motori čije su se performanse vrlo brzo razvijale poticale su razvijanje i poboljšanje postojećih oblika šasija, suspenzija, kotača dajući rješenja na nove zahtjeve dizajniranja motocikla. Vozila pogonjena električnom energijom posljednje desetljeće privlače sve veću pažnju javnosti. Zahtjev za učinkovitim i energetski efikasnim vozilima doveo je do pojavljivanja vozila pogonjena električnom energijom. Takva vozila imaju puno manju cijenu troškova goriva, korištenja i održavanja. Električni motocikli se izgledom ne razlikuju previše od motocikala pogonjena motorima s unutarnjim izgaranjem, njihova glavna razlika je u pogonskom sustavu. Osnovne dijelove električnih vozila čine: baterija, učinski pretvarač (s regulatorom i upravljačkim sustavima) i pogonski elektromotor. Ti osnovni dijelovi se nalaze u nekom kućištu ili konstrukciji, odnosno, šasiji. Na slici 1 prikazani su osnovni dijelovi električnog motocikla.



Slika 1 Glavni dijelovi motocikla

(Izvor:Autor)

Baterija ima zadatak da zadržava električnu energiju u sebi i kada bude potrebno tu energiju osigura. Energija se sprema u ćelijama baterije, koje u ovisnosti o načinu na kojemu su međusobno spojene mogu imati visok napon i nisku struju, ili nizak napon, ali visoku struju.

Učinski pretvarač je uređaj kojim se mijenjaju obilježja električne energije spremljene u baterijama. Takva obilježja su valni oblik napona ili struje, frekvencija, broj faza. Regulatorom se varira frekvencija koja služi za mijenjanje brzine rotora pogonskog elektromotora.

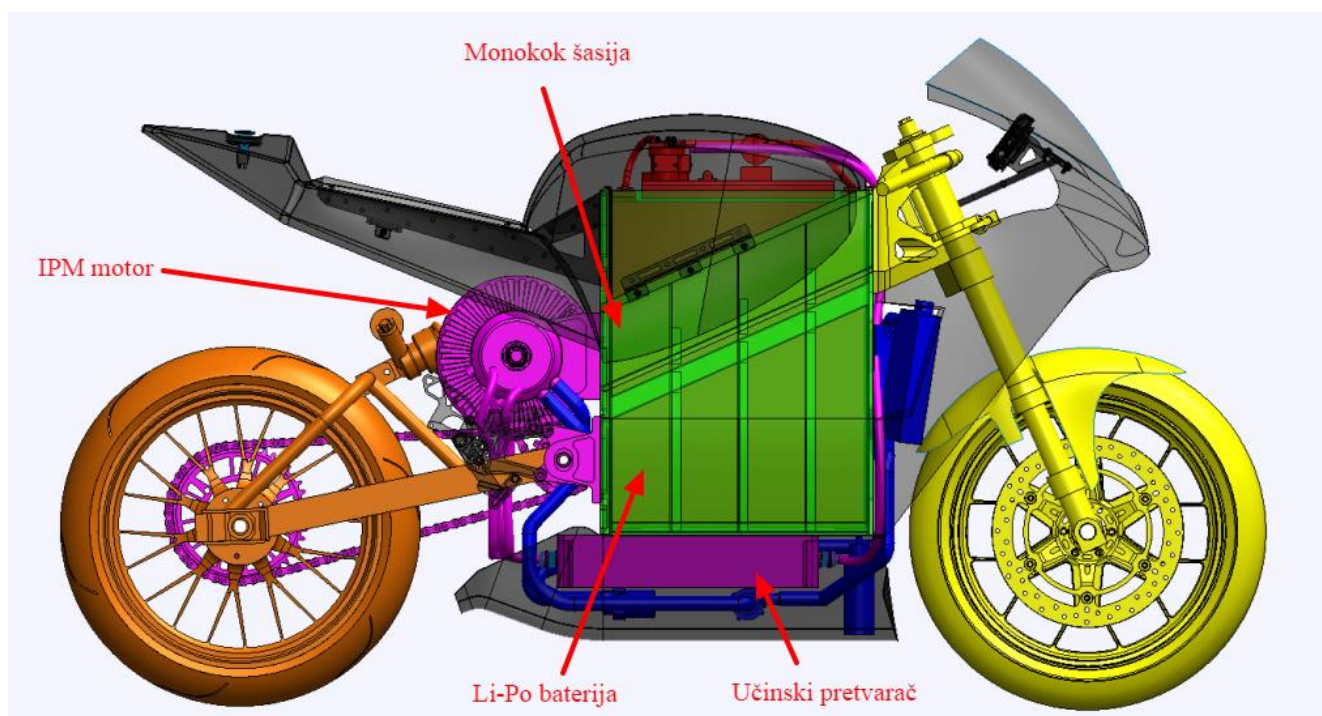
Upravljački sustav je sustav koji prima, obrađuje i prikazuje sve informacije vezane za motocikl. Njegov zadatak je ujedno da štiti sve komponente i osigurava njihov rad u optimalnim područjima rada.

Elektromotor čini pogonski sustav motocikla. Kod električnih vozila koriste se elektromotori s permanentnim magnetima zbog svojih svojstava koja su puno bolja od ostalih tipova elektromotora.

3 Konstrukcija električnog motocikla

Dizajn svakog vozila, mobilnog telefona, svega što koristimo ili vidimo u životu djelo je dizajnera. Dizajn ovisi o mašti dizajnera. U posljednjih desetak godina komercijalni električni motocikli sa svojim dizajnerskim potpisom se pojavljuju na tržištu. Konstrukcija motocikla ima dvije funkcije, statičku i dinamičku. Sa statičke funkcije okvir motocikla treba moći podnijeti težinu vozača, elektromotora, prijenosa i baterije. Dinamička strana konstrukcije je osobito važna jer treba povezati kotače sa suspenzijom, mora osigurati precizno manevriranje, dobro držanje na cesti, udobnost prilikom vožnje i lako korištenje. Za precizno upravljanje okvir se mora oduprijeti uvijanju i savijanju efektivno kako bi kotači bili u pravilnom odnosu bez obzira na snagu elektromotora, udare podloge, skretanje u zavojima i kočenju.

Pravilan odnos se smatra da su kotači u istoj ravnini prilikom skretanja. Upravljanje motociklom treba biti olakšano kako bi se spriječio zamor vozača, no treba zahtijevati određenu silu kako bi se upravljalo motociklom. Ovo je većinom zavisi o visini centra gravitacije, općenite težine, krutosti, geometrije upravljanja, veličine kotača i momenta inercije kotača. Udobnost je važna kako bi se što više smanjio zamor vozača i zahtijeva da suspenzija upije udare podloge. Sve ove kriterije okvir mora ispunjavati tokom svog životnog vijeka, bez pokazivanja deformacije i potrebe za održavanjem. Visoko težište motocikla će otežati manevriranje motociklom u zavojima, naročito pri velikim brzinama gdje se vozač uslijed centrifugalne sile mora nagnuti u stranu, prema podlozi kako bi izbjegao izlijetanje s ceste. Konstrukcija motocikla se sastoji od prednje i stražnje vilice s kotačima i suspenzijom te okvirom. Prednji ovjes je sastavljen od vilice s teleskopskom suspenzijom. Kompletan raspored glavnih dijelova motocikla prikazan je na slici 2.



Slika 2 Projekt EMUS studenata iz Univerziteta iz Sherbrooka

(Izvor: <http://www.diyelectriccar.com/forums/showthread.php/214-hp-e-motorcycle-built-scratch-143498.html>, na dan 1.12.2015.)

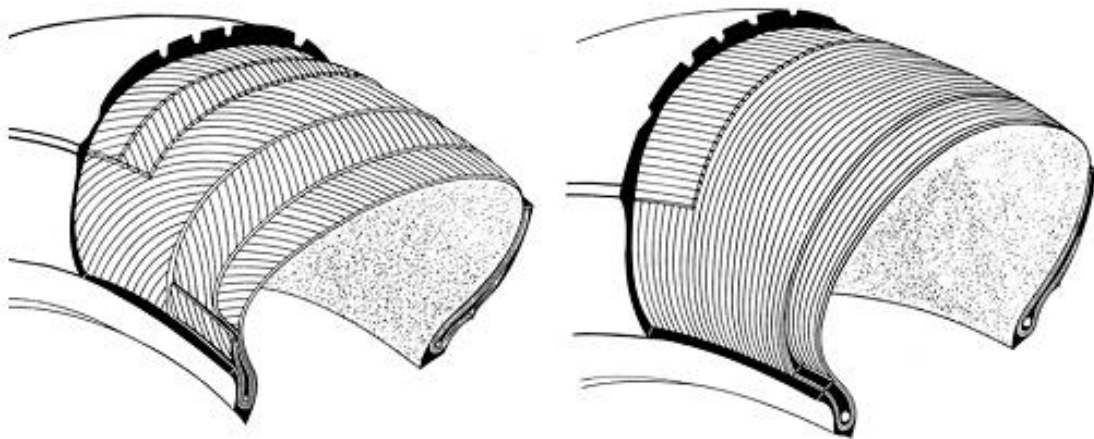
3.1 Kotači

Kotači izvode veliki broj različitih zadataka koji njihov naizgled jednostavan izgled skriva desetljeća razvijanja i unapređivanja. Pneumatski kotači su u početku bili zamišljeni samo za svrhu ublažavanja neravne podloge, podizanja razine komfora i smanjenja opterećenja na kotače. Čak i s današnjom tehnologijom suspenzija pneumatski kotači pružaju prvu liniju obrane u upijanju udaraca s neravne podloge. Glavna svrha i funkcija kotača je da podupire težinu vozila kretalo se to vozilo ravno ili je u zavoju. Druga funkcija kotača je upijanje udaraca s podloge. Kotač je prvi dio motocikla i najvažniji element suspenzije koji je konstantno u dodiru s podlogom te je veoma važno kako će se ponašati kada naiđe na prepreku na cesti. Unatoč tome što se tehnologija suspenzije i apsorpcije neravne podloge dosta razvila bilo bi ne korisno voziti se na kotačima bez pneumatske gume. Teret koji se stavlja na kotače bez pneumatike bio bi ogroman, a vožnja čak i pri manjim brzinama bi bio kritičan te bi se kotač s vremenom deformirao. Kako je guma na kotaču napravljena da ukloni sve nepravilnosti podloge, bilo bi dobro dizajnirati je da ukloni i više od definiranog.

Pneumatska guma se ponaša poput opruge koja se opire deformiranju te može doći do toga da se kotači odvoje od podloge. Zbog toga postoje ograničenja koja se moraju imati u obzir prilikom dizajniranja gume i kotača. Karakteristika opruge kod gume kotača je rezultat pritiska unutar gume, materijala kostura gume, konstrukcije i svojstava vanjskog sloja gume koji je u kontaktu s podlogom. Područje kontakta s podlogom kod motocikla je veoma mali s obzirom na to kolika snaga se mora prenijeti na podlogu i ovisi o tome kolika je vertikalna sila koja djeluje na kotač i prosječna veličina površine koja djeluje na površinu. Površina koja djeluje prilikom skretanja u zavojima se smanji, no ona se može povećati jednostavnim dizajniranjem vanjske površine gume. Slika 3 prikazuje osnovne razlike između dva tipa konstrukcije gume. Lijeva slika prikazuje konstrukciju dijagonalne gume korištenjem više slojeva gume sa slojevima postavljenim dijagonalno pod kutom između 40 do 50° na jednom sloju, a drugi sloj je postavljen između 80 do 100°.

Zbog toga što su slojevi postavljeni pod kutovima guma ne reagira simetrično na opterećenje. Zbog nedostatka simetrije guma može skrenuti sama od sebe iako se vozi po ravnoj površini. Desna slika prikazuje radijalnu gumu, ona ima manje slojeva nego dijagonalna guma i prednost joj je što je fleksibilnija nego dijagonalna guma. Radijalna guma ima žice postavljene radijalno, s jednog ruba koji priliježe na felgu do drugog kraja.

Kako bi se povećala krutost gume mora se smanjiti visina gume te se tako dobije guma s manjim profilom.



Slika 3 Dijagonalna guma s lijeve i radijalna guma s desne strane [2]

Pneumatska guma se stvara od mješavine kemijskih elemenata. Koristi se nekoliko tipova gume, kao što su stiren - butadien, butadien i prirodna guma, čađi i raznih ulja. Silikonske mješavine se sve više upotrebljavaju zbog boljeg držanja na mokroj podlozi i mogućnosti dobrog držanja u hladnom stanju (inače se gume moraju malo zagrijati kako bi ostvarile bolje držanje, primjer toga je prvi krug u Formuli 1).

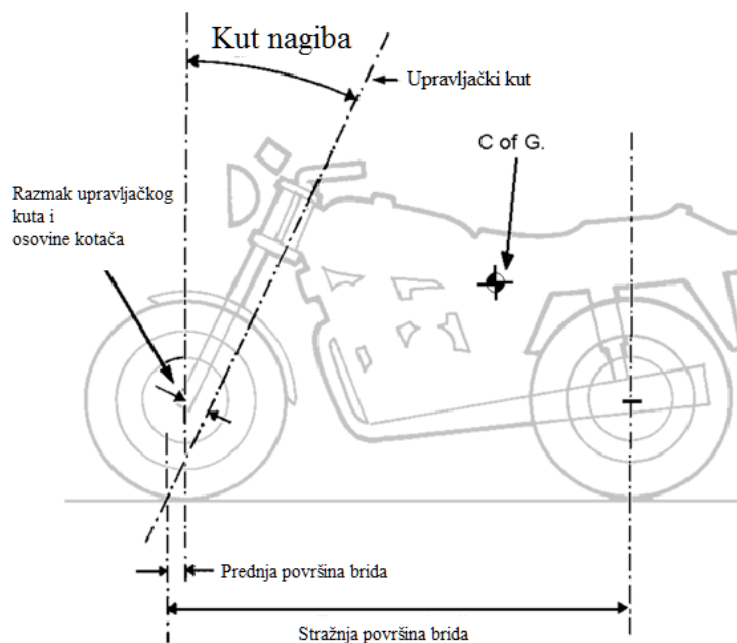
3.2 Geometrija motocikla

Postoji mnogo aspekata koji utječu na rad i ponašanje motocikla prilikom vožnje. Ono što je najlakše identificirati je geometrija motocikla. To je odnos između okvira i prednjeg kotača koji je određen velikim brojem faktora. Pošto je prednji kotač zadužen za usmjeravanje motocikla, njegovo upravljanje je dosta zahvaćeno dizajnom motocikla. Dva temeljna pojma koja se koriste kod geometrije motocikla su brid gume i kut vilice.

3.2.1 Brid gume

U geometriji motocikla, točnije, njegovog kotača pojavljuju se dva elementa o kojima ovisi upravljačko svojstvo motocikla. Caster (engl.) je simetričan kut koji svaki kotač zatvara s uzdužnom osi motocikla.¹ Trail (eng.) je brid gume koji ostvaruje kontakt s podlogom. Pozitivan brid se označava ako je površina dodira kotača s podlogom iza točke sjecanja. Veličina površine brida može varirati, ovisno o tome da li se motocikl naginje naprijed, nazad ili se nalazi u zavoju. Glavna funkcija brida je da stvara određenu količinu stabilnosti za upravljanje i od velike je važnosti prilikom naginjanja pri ulaženju u zavoj. Brid daje motociklu stabilnost pri brzinama većim od brzine hoda čovjeka. Zbog toga što je linija upravljača iza okomite linije koja prolazi kroz središte kotača stvara se samonamještajuća sila. Ovo poboljšava stabilnost motocikla i vraća kotač nazad u stabilnost ukoliko je narušena.

¹ (Tokić & Stepanić, 2013.)



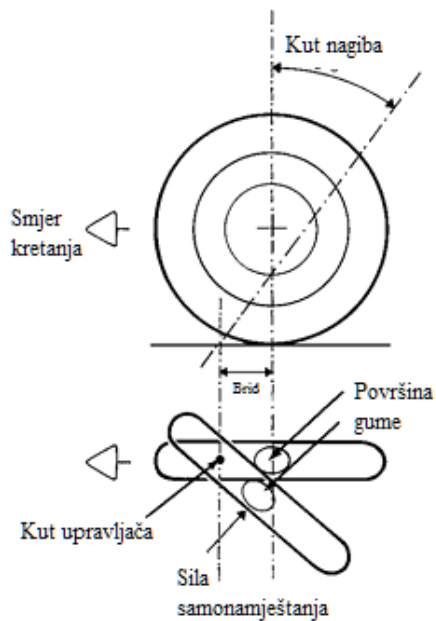
Slika 4 Glavni elementi geometrije motocikla [2]

Upravljački kut (*engl. steering axis*) predstavlja liniju oko koje se prednja vilica okreće. Kut nagiba (*engl. rake angle*) predstavlja kut pod kojim je prednja vilica nagnuta u odnosu na okomitu liniju koja prolazi središnjom točkom kotača. Površina brida (*engl. ground trail*) je iznos koji centar kotača dodiruje podlogu sve do linije vilice. Svaki kotač ima svoj iznos površine zbog razloga što su dimenzije prednjeg i stražnjeg kotača različite po veličini i širini. *C of G* predstavlja centar gravitacije i obično je zbroj centra gravitacije vozača i motocikla. Duljina staze uzrokuje pojavu samonamještanja (*engl. selfcentering*) kod kotača.

Samonamještanje je sposobnost zauzimanja željene pozicije u odnosu na druge dijelove ili dolazak u zadano stanje u promijenjenim uvjetima, bez ručnog reguliranja.² Samonamještanje (na slici 5) se pojavljuje kada se motocikl giba ravno po nekom pravcu i prednji kotač se naglo zakrene za određeni stupanj. Kotač je pod kutom u smjeru skretanja pa se taj kut zove kut klizanja i on stvara silu koja djeluje na kotač tako da se kotač vrati u svoj prvobitni položaj.

Površina dodira je iza upravljačkog kuta i ovo stvara silu koji ispravlja kotač.

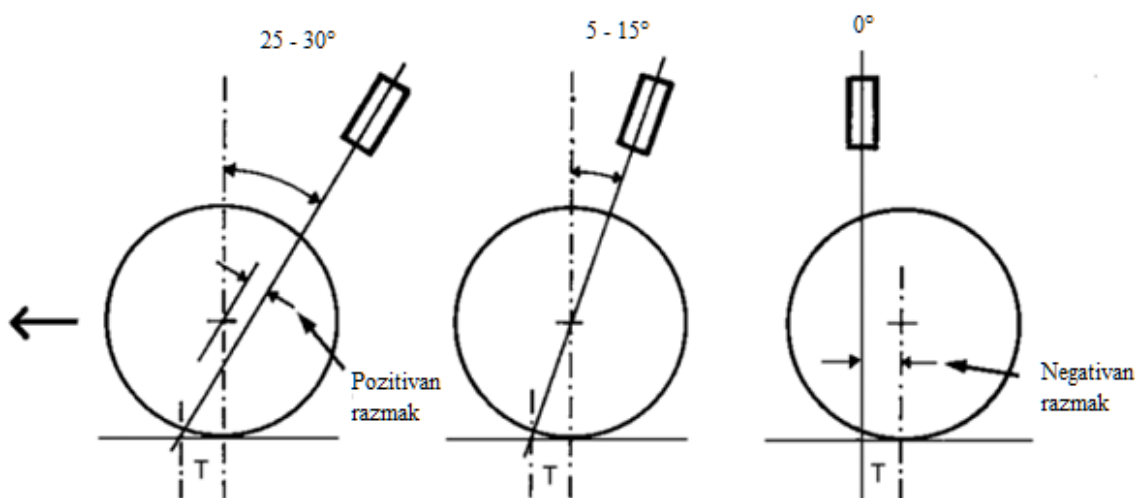
² (Luzer & Spinčić, 2013.)



Slika 5 Samonamještanje kotača [2]

3.2.2 Kut vilice

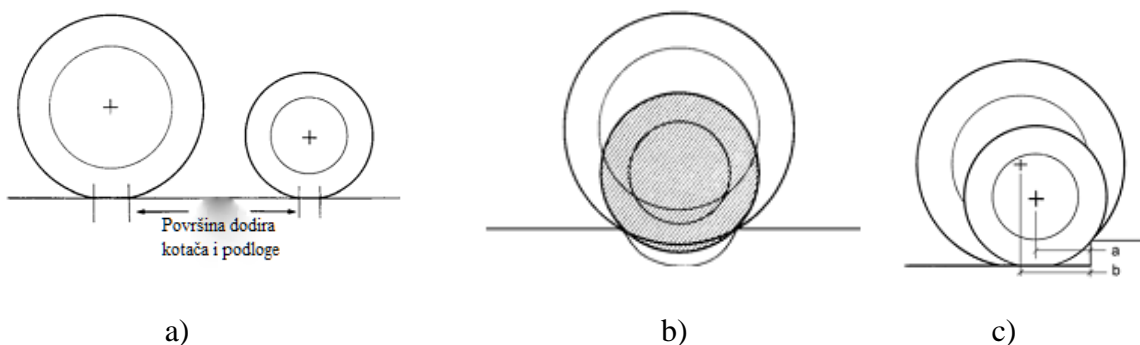
Kut vilice nije toliko bitan koliko trag. Gotovi svi proizvođači motocikala na svojim motociklima kut vilice drže u granicama između 23-30 stupnjeva od vertikalne osi što ovisi i o tipu motocikla i njegovoj namjeni. Pomicanjem težine prema prednjem dijelu motocikla dovelo je do toga da se kut vilice smanji kako bi se kompenzirale sile koje djeluju na prednji kotač i vilicu. Slika 6 prikazuje odnos kuta vilice i dužine staze.



Slika 6 Odnos kuta vilice i dužine staze [2]

Lijeva slika prikazuje standardni odnos kuta vilice i staze s pozitivnim razmakom. Srednja slika prikazuje odnos kuta vilice i staze u slučaju kada je vilica direktno spojena na osovinu kotača, što znači da ovdje nema pomaka između linije oko koje se okreće upravljač i linije vilice. Desna slika prikazuje dužinu staze ukoliko je kut vilice jednak 0° . Vožnja ravno naprijed se naočigled čini lakom, no činjenica je da je vožnja u pravcu zapravo serija samo centrirajućih događaja. Kako je ranije navedeno, čak i malo odstupanje iz ravnine prouzrokuje kut klizanja, čime se stvara reakcija samo centriranja. Moment samo centriranja ovisi ne samo o kutu klizanja, nego i o svojstvima gume, površine i traga.

Stoga, kroz upravljanje dobiva se povratna informacija o podlozi na kojoj se vozi. Veličina kotača se tokom vremena mijenjala, od početnih 483 mm do 419 mm. Postoje prednosti i nedostaci velikih i malih kotača. Bitna komponenta koja utječe na izbor veličine kotača je površina koja ostvaruje dodir s podlogom. Slika 7a) pokazuje površinu koju ostvaruje kotač s većim i kotač s manjim promjerom. Prema ovome se može zaključiti da kotač s većim promjerom ostvaruje veću površinu s kojom dodiruje podlogu. Površina brida ovisi još i o širini kotača, pritisku unutar gume i drugih svojstava kotača. Slika 7 b) pokazuje još jednu prednost kotača s većim promjerom, a to je da kotači s većim promjerom lakše prelaze preko udubina ili rupa u podlozi. Manji kotači imaju mogućnost propadanja u rupu. Slika 7c) prikazuje nedostatak većeg promjera zbog toga što veći kotač ostvaruje veći put prilikom prijelaza visinske razlike u podlozi, primjerice razlika u visini pločnika i ceste je oko 10 - 15 cm.



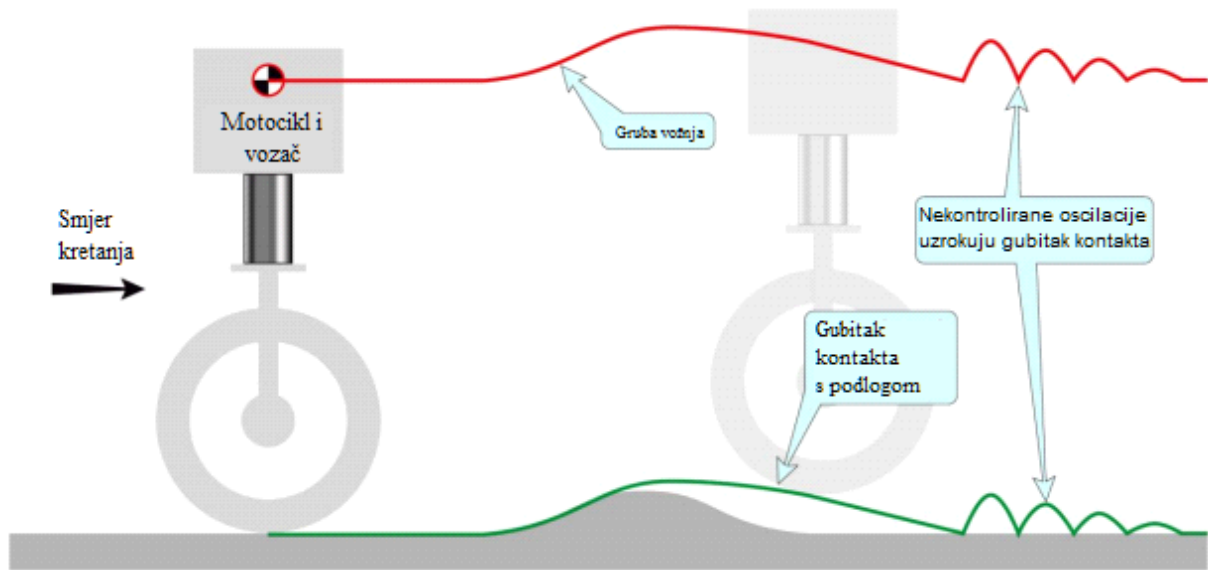
Slika 7 Efekt korištenja malog i velikog promjera kotača [2]

3.3 Suspenzija

Funkcija suspenzije je odvajanje vozača i glavnog dijela motocikla od neravnina s podloge, prvo zbog udobnosti, a drugo zbog zaštite samog motocikla i produljenja njegovog vijeka. Suspenzija na motociklu predstavlja veliki izazov za dizajnere suspenzije. Razlog tomu su razni zahtjevi konstrukcije motocikla i njegovog ponašanja tokom vožnje ili u zavoju. Nizak centar gravitacije (CoG) i njegova distribucija tokom vožnje se mijenja tokom ubrzavanja i kočenja. Prilikom kočenja na prednju suspenziju se stavlja zahtjev da podnese i do 100% težine motocikla, tome se još dodaju kočione sile i statičko opterećenje i može se zaključiti da se sile na prednju suspenziju utrostruče prilikom kočenja. Uz to, suspenzija mora zadržati svoju glavnu zadaću i upijati neravnine. Prilikom ubrzavanja događa se suprotno od kočenja i pri tome se sva težina prebacuje na stražnji kotač. Prilikom skretanja stavlja se dodatno opterećenje na obje suspenzije za oko 50%. Stavljanjem pneumatske gume na kotač je bio revolucionaran izum. No dolazilo je do poskakivanja prilikom vožnje te su dodane opruge.

Dodavanjem prigušnice se prigušilo poskakivanje i tako je rođen moderni sustav amortizacije ili suspenzije. Kod suspenzije postoje četiri osnovna pojma, opteretna masa i neopteretna masa. Opteretna masa predstavlja masu koja se nalazi iznad opruge, ovo uključuje bateriju, motor, većinu okvira, sjedalo, vozača, itd. Neopteretna masa predstavlja sve ono što se giba s kotačem, tj. sve ono što je ispod opruge, kotači, osovina, donji klizajući dio amortizera, stražnja vilica.

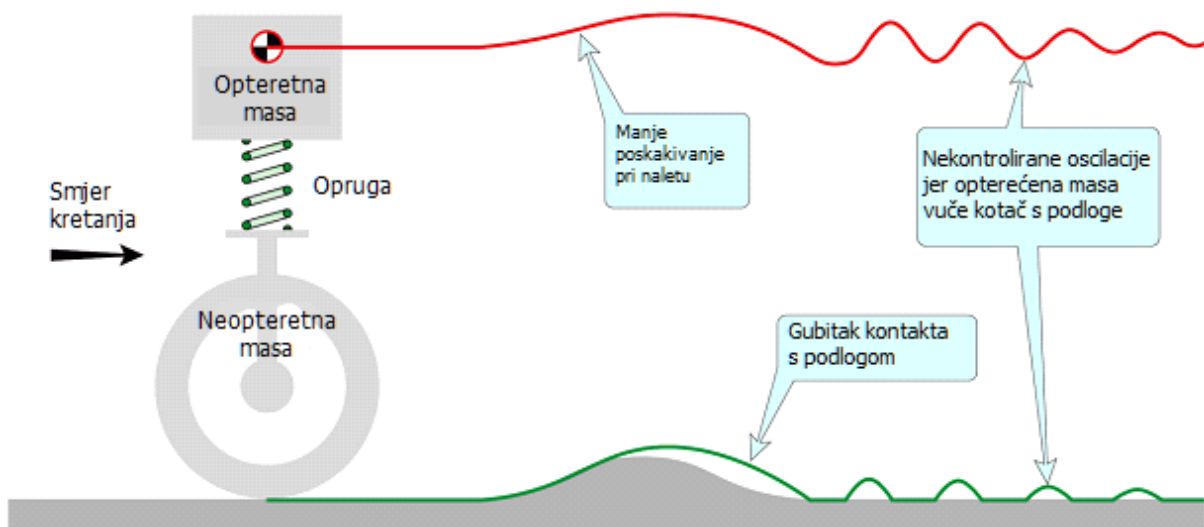
Glavni dijelovi amortizera su opruga i prigušnica. Mogu imati puno oblika, ali im je jedno isto, izoliranje opterećene mase od podloge. U idealnom svijetu opterećena masa bi se gibala u okomitom pravcu, dok bi se neopteretna masa isto gibala gore - dolje, ali bi pri tom pratila podlogu.



Slika 8 Oscilacije bez suspenzije [10]

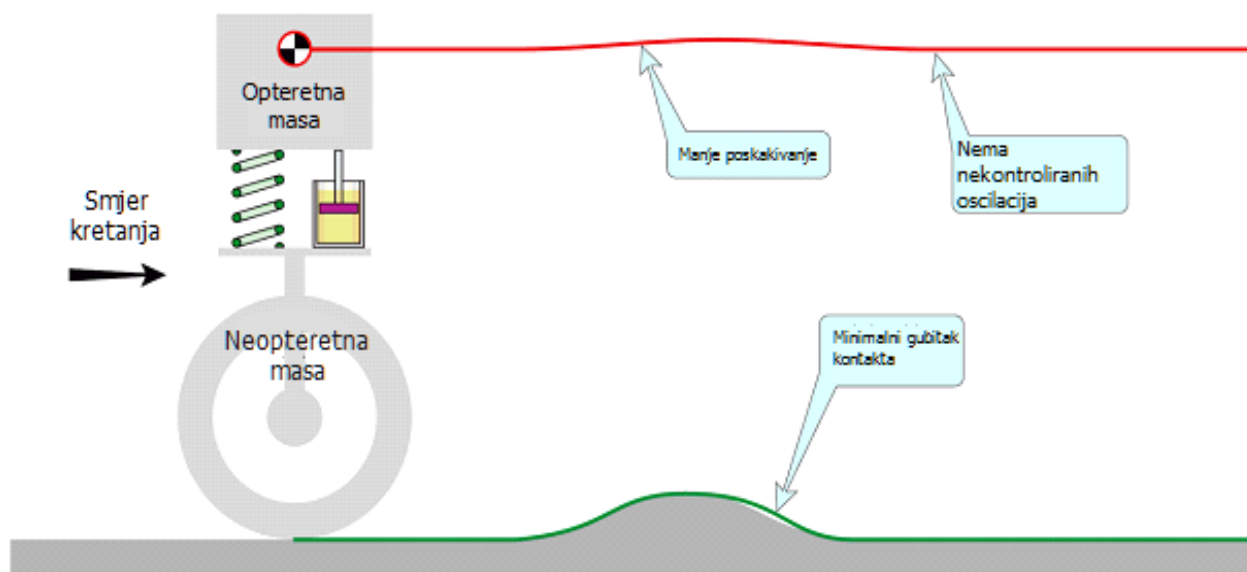
Vožnja na ovjesu koji nema suspenzije uzrokuje poskakivanje motocikla nakon prelaska preko ispupčenja na podlozi (slika 8). Nakon prelaska motocikl počinje nekontrolirano poskakivati što rezultira fizičkim odvajanjem kotača od podloge.

Opruga se može naći u tri osnova oblika, kao zavojnica, lisnata i kao torzijska opruga. Opruga u obliku zavojnice se najčešće koristi kod motocikala. Sila koju spiralna opruga može podnijeti ovisi o materijalu, promjeru žice od koje je izrađena, broju zavoja i promjeru opruge. Dodavanjem opruge postižu se manje oscilacije koje nastaju nakon prelaska preko ispupčenja.



Slika 9 Oscilacije korištenjem opruge kao suspenzije [10]

Na slici 9 vidi se kako nakon ispuščenja opterećena masa poskakuje, ali ne toliko koliko na slici 8 na kojoj nema opruge. Kotač svejedno gubi kontakt s podlogom uslijed osciliranja. Svaki put kada kotač dodirne podlogu poskoči, ali svaki put sve manje. Dodavanjem prigušnice (slika 10) postiže se puno bolja i ugodnija vožnja. Opteretna masa se i dalje malo podigne prema gore i kotač i dalje izgubi kontakt s podlogom, ali na vrlo kratko vrijeme. Pri dodiru s podlogom kotač ostaje dalje u kontaktu s njom.



Slika 10 Učinak korištenja opruge i prigušnice [10]

Sila prigušenja ovisi o viskoznosti ulja, veličine otvora, veličine klipa, ventila, konfiguracije i ponajviše od svega brzini prigušivanja, tj. brzini komprimiranja amortizera.

3.3.1 Opruga

Sila opruge je prva od tri sile koje djeluju u sustavu suspenzije. Sila u opruzi ovo o tome kolikom silom se na nju djeluje, tj. koliko je opruga pritisnuta. Ovo se zove progib opruge, a označava silu koja je potrebna da bi se opruga stisnula za određenu udaljenost. Ukupna sila opruge u prednjoj teleskopskoj vilici ne ovisi samo o opruzi. Naime, u teleskopskoj suspenziji postoji zrak koji je "zarobljen" unutar vilice, i taj zrak ima neki svoj volumen koji se ponaša poput dodatne opruge. Kada je vilica pritisnuta, pritisak zraka unutar vilica poraste, čak i ako nije bilo pritiska zraka unutar vilice prije pritiskanja.

Što se više vilica pritišće tim više raste "zračna opruga". Može se reći da prednja vilica ima dvije sile opruge, jedna je mehanička sila opruge dok je druga zračna opruga. Tri osnovne izvedbe opruga koja se koriste kod motocikala su: linearna opruga, dvostruka opruga i progresivna opruga.



Slika 11 Izvedbe opruga za suspenziju [10]

S lijeva na desno: linearna, progresivna, dvodijelna i prava progresivna opruga.

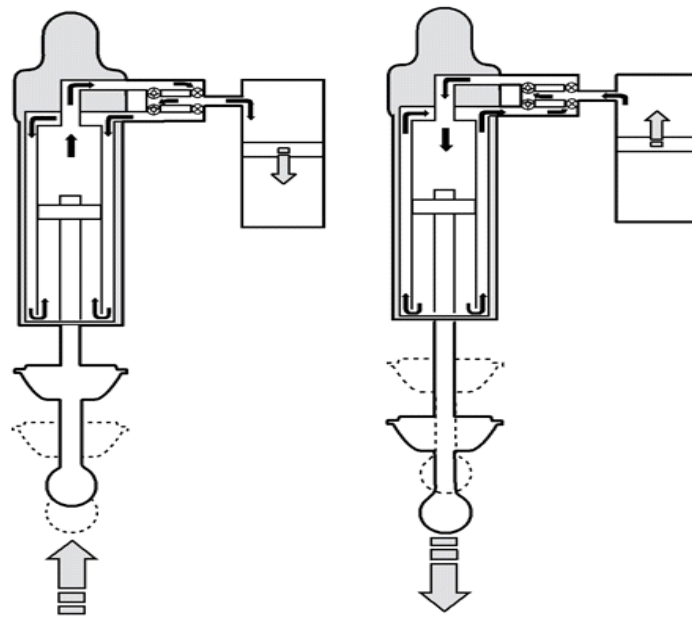
Linearna opruga zadržava konstantnu krutost tokom mijenjanja duljine i često se koristi u utrkama. Zavoji linearne opruge su jednoliko razmještene i svaka promjena dužine opruge zahtijeva isti iznos dodatne sile kako bi se pritisnula.

Progresivna opruga mijenja krutost u ovisnosti na kojoj su poziciji. Progresivne opruge dolaze u dvije izvedbe, dvostruka i prava progresivna opruga. Dvostruka opruga sadrži dva različita razmještaja zavoja kroz dužinu opruge. Jedan dio opruge sadrži zavoje blisko razmaknute, dok na drugom dijelu opruge su zavoji više razmaknuti. Kako se opruga pritišće svi zavoji se približavaju jedan drugome istovremeno. Zavoji koji su blisko udaljeni brzo ostanu bez prostora za zbijanje čime čine oprugu krućom. Slaganjem dviju različitih opruga može se napraviti dvostruka opruga.

Prava progresivna opruga ma zavoje koji su u početku blisko zbijeni i progresivno se udaljavaju sa svakim zavojem. Kako sila djeluje na takvu oprugu sa svakim pritisnutim zavojem se povećava krutost.

3.3.2 Prigušnica

Prigušnica pretvara kinetičku energiju u toplinu i pritišće ulje. Kretanje prigušnice uzrokuje mehanički otpor, ali se za razliku od opruge ne vraća u početnu poziciju. Energija koja je pretvorena u gibanje prigušnice je na kraju pretvorena u toplinu putem trenja i raspršena. Ovo je potpuno drukčija vrsta suspenzije nego opruga kod koje se energija sprema i osjetljiva je na promjenu gibanja. Gibanje uzrokuje mehanički otpor koji se pretvori u toplinu koja se na kraju rasprši u okolinu. Ovaj gubitak energije je prijeko potreban kako bi se spriječile nekontrolirane oscilacije u suspenziji (slika 12). Svi oblici prigušnice postižu jedan cilj, a to je da usporavaju kretanje suspenzije. Kompresiranje prigušnice usporava suspenziju koja se momentalno skuplja prilikom naleta kotača na ispupčenje na podlozi i usporava vraćanje suspenzije na početnu duljinu.



Slika 12 Princip rada suspenzije s prigušnicom

(Izvor: <http://www.bgmotorsport.co.uk/suspension/ohlins-suspension/ohlins-damper-anatomy>, na dan 10.11.2015.)

Slika 12 prikazuje princip rada suspenzije s prigušnice. Lijeva slika prikazuje reakciju suspenzije na pritisak, dok desna slika prikazuje rad suspenzije prilikom vraćanja u prvobitnu

poziciju. Brzina prigušenja ovisi o ulju koje se nalazi unutar suspenzije.

Prilikom stvaranja pritiska unutar komore s uljem, pritisak se jednoliko širi po stjenki komore u kojoj se nalazi. Ako postoji otvor u komori, ulje će kroz taj otvor teći i stvarat će se viskozno trenje. Stupanj prigušenja je određen velikim dijelom razinom tečenja, veće prigušenje znači i sporiji tok ulja, i obrnuto.



Slika 13 Različite izvedbe ventila za prigušnice

(Izvor: <http://www.hiwtc.com/buy/sintering-piston-for-shock-absorber-102108/>, na dan 11.11.2015.)

Gibanje ulja unutar amortizera se kontrolira ventilima (slika 13). Viskoznost ulja je mjera za otpornost tekućine prema tečenju. Što je ulje viskoznije biti će i veći otpor prema tečenju. Viskoznost ulja se mijenja s promjenom temperature i označava stabilnost u odnosu s temperaturom. Suspenzija motocikla je dvojni dinamički sustav koji konstantno radi, a sastoji se od opruge i prigušnice. Iako ovaj sustav izgleda jednostavno, interakcija koja se radi kroz upravljanje, stabilnost, udobnost je kompleksna. Dobrim odabirom suspenzije i njenim podešavanjem se postižu bolja vozna svojstva. Potreba za naginjanjem prilikom skretanja otvara nova pitanja u pitanju djelovanja suspenzije pod kutom nagiba, upijanju neravnina, itd.

3.4 Prednja vilica

Prednju vilicu čine dvije paralelne šipke s kotačem, suspenzijom i kočnicom. Vilica je spojena na okvir motocikla preko upravljačke glave i jarma (slika 14). Jaram omogućava spajanje vilice na okvir motocikla putem ležajeva čime se omogućava gibanje vilice s jedne strane na drugu. Većina motocikala ima gornja i donja kliješta na jarmu čime se osiguravaju dvije čvrste točke koje drže vilice u paralelnom položaju.



Slika 14 Jaram motocikla na koji se ugrađuju vilice i upravljač motocikla

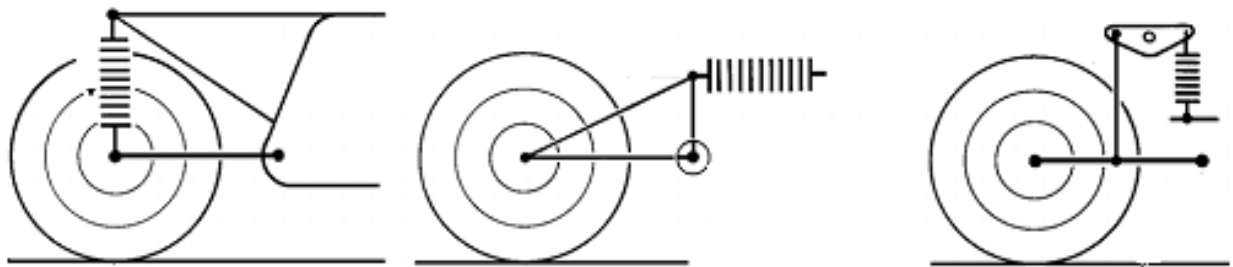
(Izvor: <http://www.sunmyth.com/rakeTT.htm>, na dan 11.11.2015.)

Kod motocikala koriste se teleskopske vilice koje u sebi sadrže opruge, ulje, zrak koji tvore amortizer. Toliko dugo je u uporabi da je njihovo korištenje postala gotovo univerzalna stvar. Standardni oblik teleskopske vilice čine dvije šipke od aluminijske ili čelične kroz koje prolaze kromirane čelične šipke koje klize prema unutra i van. Hidraulički prigušivački sustav je ukomponiran zajedno s kliznim šipkama. Vanjska šipka je fiksna šipka, spojena je na jaram, dok je manja šipka gibajuća i spojena je na osovinu kotača. Prednost ovakvog sistema omogućava veću duljinu klizne šipke čime se ostvaruje bolje podupiranje. Prilikom kočenja teleskopska vilica se uslijed premještanja težine motocikla i vozača kompresira i čitav motocikl

se nagnje prema naprijed, ovo se zove i zaranjanje. Prigušenje u teleskopskim vilicama se ostvaruje unutar vilica. Svaka šipka ima svoj mehanizam prigušenja. Prigušnica u cilindru se naziva tako jer se prigušnica može fizički kao cilindar. Ovakav tip prigušnice se koristi kod stražnje vilice.

3.5 Stražnja vilica

Stražnja vilica je glavni dio stražnje suspenzije. Drži čvrsto stražnju osobinu dok omogućava gibanje kotača vertikalno kako bi suspenzije apsorbirala neravnine podloge. Stražnja vilica igra dosta važnu ulogu u performansama motocikla. Postoje tri osnovne verzije, razlika među njima je u točkama spajanja vilice, okvira i suspenzije (slika 15). Za dizajniranje stražnje vilice najjednostavnije je triangulirati vilicu i spojiti vrh zamišljenog trokuta na suspenziju. Danas, gotovo sve izvedbe stražnjih vilica imaju jednu stvar zajedničku, spojene su na jednu glavnu točku ili pivot.

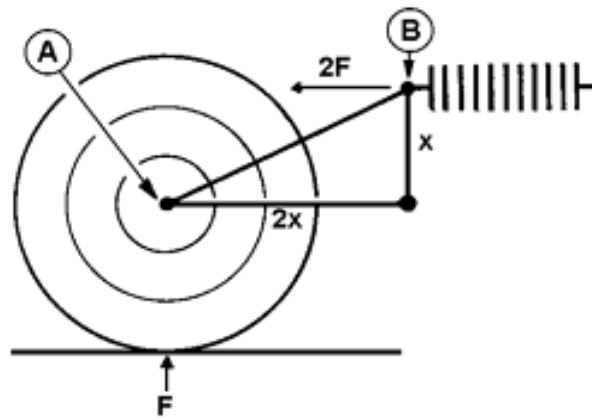


Slika 15 Osnovne izvedbe stražnje vilice [2]

Lijeva slika prikazuje klasičan način spajanja stražnje vilice s okvirom i suspenzijom. Kod ovakve vilice težina motocikla direktno opterećuje stražnje amortizere i time se ne opterećuje zglob. Srednja slika prikazuje kako se opterećenje stvara na zglobu s mono-shock vilicom. Na desnoj slici se vidi način suspenzije u kojoj se preko jedne točke poput klackalice prenosi sila s jedne strane na drugu.

Kod stražnje vilice kod koje je amortizer postavljen horizontalno opterećenje koje stvara kotač na oprugu je upola manji, ali je vertikalno kretanje kotača duplo veće čime se i opruga giba dvostruko više. Na slici 16 može se vidjeti suspenzija s horizontalno postavljenom oprugom.

Takav sustav suspenzije obično ima omjer 2:1, što znači da je opterećenje kotača (F) na oprugu dvostruko manje ($2F$), ali će vertikalno kretanje kotača (A) dvostruko povećati kretanje opruge (B).

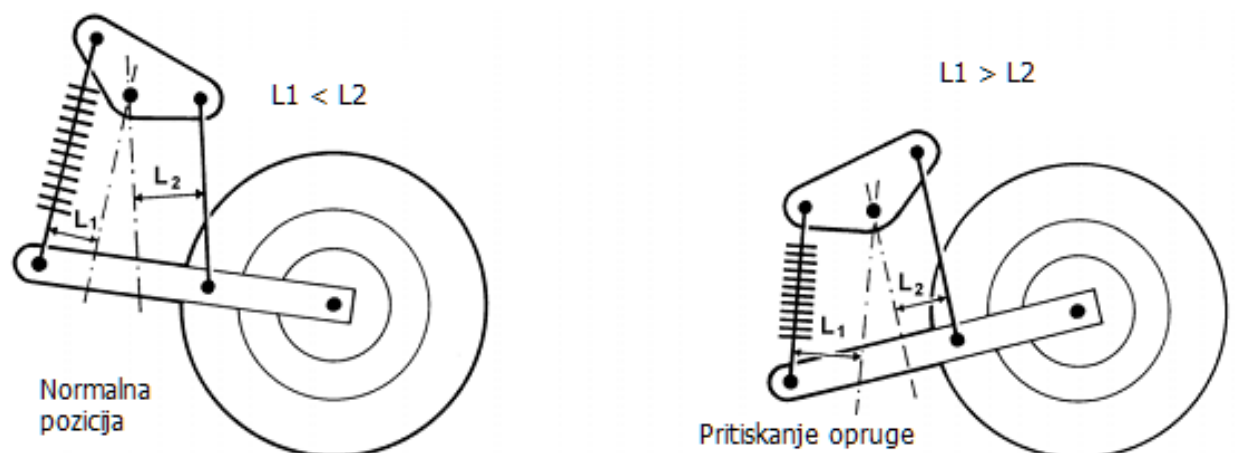


Slika 16 Stražnja vilica s tri točke spajanja [2]

Kako bi se izračunalo kolika sila opruge mora biti kretanje kotača će biti označeno s β , tada će sila opruge kotača biti F/β , sila opruge ovjesa iznosi $2.F/(\beta/2) = 4.F/\beta$.

Prema ovome, sila opruge ovjesa mora biti četiri puta veća od potrebne sile kotača, za slučaj da je omjer gibanja kotača i opruge 2:1.

Početakom '70.-tih godina prošlog stoljeća puno pažnje je posvećeno sustavima ovjesa, posebice kod moto-X i enduro motocikala. Razlog tome je bilo povećanje trenda kretanja kotača čime se počelo raditi na sustavima koji mogu izdržati enorman broj kretnji kotača. Trebalo je pronaći rješenje da se takav sustav smjesti u okvir, pod zahtjevom da se suspenzija nalazi uspravno blizu početka stražnje vilice i zgloba.

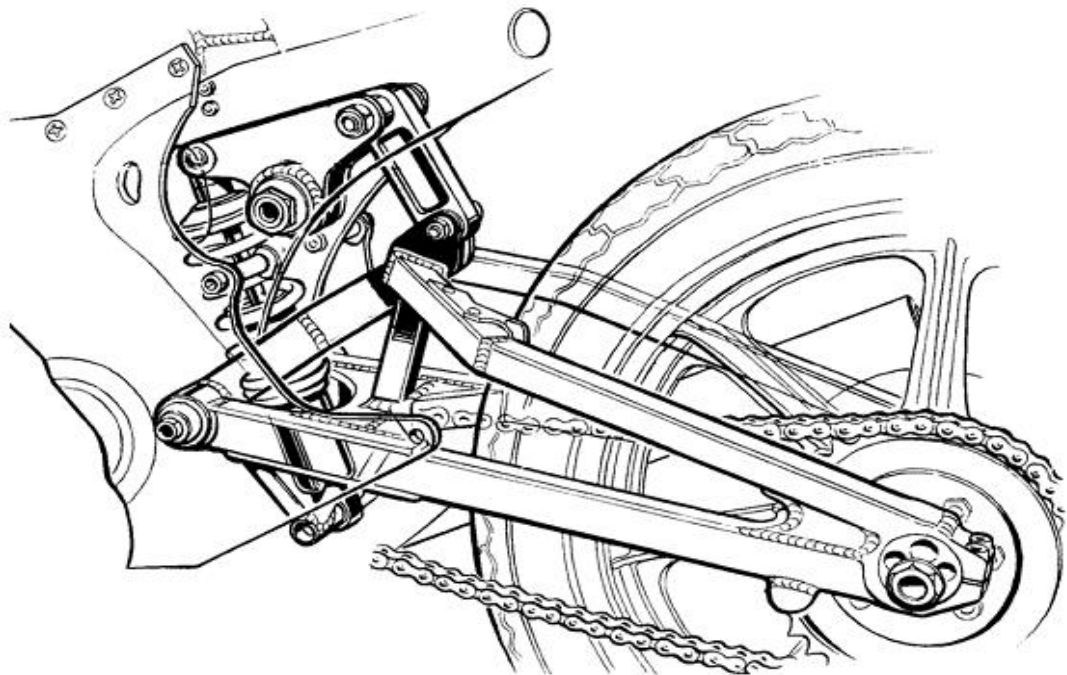


Slika 17 Rad stražnje vilice s klackajućom suspenzijom [2]

Slika 17 prikazuje primjer klackajuće suspenzije. Zbog toga što se omjer ljuľanja $L_1:L_2$ mijenja s gibanjem kotaća, straľnja suspenzija daje progresivnu stopu opruge i dampera. Strana opruge koja je spojena na straľnju vilicu ima najveću mehaničku prednost te će stopa biti mekša nego u slućaju kada je opruga u komprimiranom stanju. Slika 18 prikazuje klackajuću suspenziju na motociklu.

Ako se uspoređuju ova dva sustava uzimaju se u obzir nekoliko stvari, a to su:

- težina sustava,
- neopteretna masa,
- integritet sustava,
- karakteristike opruge i prigušnice,
- dimenzije suspenzije,
- broj zglobova.



Slika 18 Straľnja vilica sa sustavom klackalice [2]

Straľnji ovjes moľe tvoriti nekoliko vrsta suspenzije. Moľe biti "dual shock" suspenzija gdje su dva amortizera smještena na kraj straľnje vilice, "monoshock" gdje se amortizer smješta na prednju stranu vilice iznad zglobova s kojim je prićvršćena na okvir.

"Softail" ovjes čine amortizeri postavljeni horizontalno ispred stražnje vilice, ispod zgloba. Struktura stražnje vilice može biti jednostrana ili dvostrana. Ovo znači da vilica može imati jednu ili dvije šipke na koje se spaja suspenzija i kotač. Većina proizvođača motocikala je ostala vjerna dvostrukoj vilici. Ako se uspoređuju jednostrana i dvostruka vilica razmatra se struktura obiju vilica. Dizajni jednostrane i dvostrane vilice variraju od modela do modela i problem ih je uspoređivati.

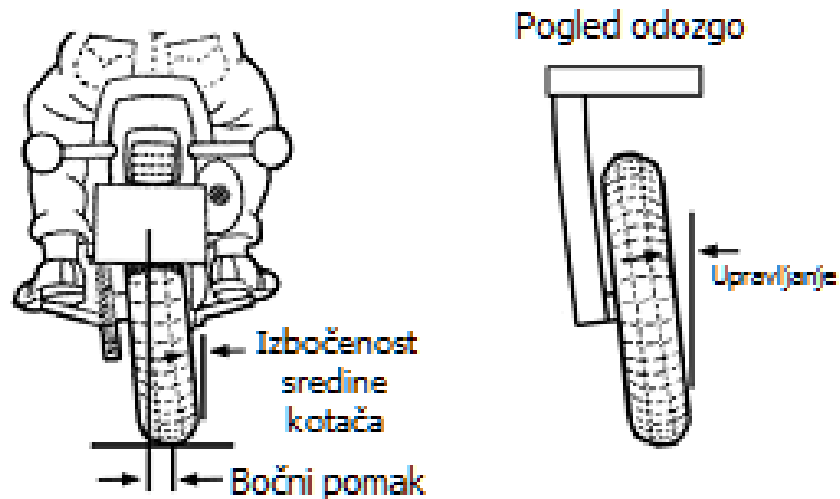
Jednostrane vilice (slika 19) koje proizvode Honda, Ducati, BMW koriste dosta kompleksne oblike, većinom zbog toga što se smješta na jednu stranu zupčanik. Ovakav oblik vilice se bazira na spajanju malih elemenata da tvore jednu strukturu.



Slika 19 Jednostrana vilica, model Ducati

(Izvor: <http://www.ducati.ms/forums/56-superbikes/57295-single-swing-arm-749-a-2.html>, na dan 15.11.2015.)

Na slici 19 se vidi jednostrana vilica s lančanim pogonom i kočionim diskom na jednoj strani. Problem kod jednostranih vilica je taj što može doći do iskrivljenja osovine kotača nakon neizvjesnog vremena korištenja. Ovo može uzrokovati narušavanje stabilnosti motocikla i uzrokovati katastrofalne posljedice na čitavu strukturu motocikla, a i na sigurnost vozača. Na slici 20 može se vidjeti kako se jednostrana vilica deformira pod utjecajem lateralnih sila.



Slika 20 Deformacija jednostrane vilice [2]

Uporaba dvostruke vilice uvelike ovisi o osovini kotača i načinu pričvršćenja kotača. Dvostruka vilica pruža bolje fiksiranje kotača. Kod dvostruke vilice promatraju se deformacije uzrokovane torzijom kao i lateralne deformacije. Dizajni stražnje vilice su danas univerzalnog dizajna. Tokom vremena se povećavala strukturalna krutost i pri tome poboljšala upravljanje motociklom. Korištenje dvostruke vilice omogućava slobodu prilikom dizajniranja vilice i pripajana progresivne ili regresivne karakteristike suspenzije.

3.6 Okvir

Dobar vodič za odabir okvira je odnos između krutosti i težine. U masovnoj proizvodnji cijena je blisko povezana s težinom pa proizvođači većinom mjere strukturalnu efikasnost odnosom krutosti i cijene. Postoje dva pravca strukturalne efikasnosti. Jedan pravac definira korištenje više ravnih cijevi s malim promjerima spojenih tako da tvore rešetkastu strukturu dok drugi definira korištenje nekoliko većih cijevi međusobno spojenih tako da mogu izdržati torzijsko naprezanje i savijanje. Kod okvira motocikla koriste se cijevi s okruglim, ovalnim ili četvrtastim oblikom. Sile koje djeluju na svaki dio okvira djeluju u većini slučajeva u jednom smjeru pa se imajući to na umu može sastaviti okvir koji će efikasno eliminirati naprezanja. Tipični primjer je stražnja vilica kod koje bilo kakvo opterećenje proizvodi različite momente savijanja oko neutralne linije. Okvir motocikla se u proizvodnji izrađuje do aluminija, čelika ili raznih legura.

Zbog različitih svrha motocikala, njihove cijene, kompleksnosti, distribucije težine, krutosti ne postoji idealan dizajn okvira. Periferni okvir čine dvije grede koje okružuju motor kako bi spojile zglob na kojem se nalazi prednja suspenzija. Cijevi su obično izrađene od prešanog metala, najčešće čelika ili aluminija. Rešetkasti okvir je istog dizajna, osim što se kod njega koriste zavareni komadi cijevi kako bi se tvorila trokutasta rešetka. Obično se izrađuje od okruglih ili ovalnih metalnih cijevi. Ovakav tip okvira pruža čvrstu, laganu strukturu koja olakšava pozicioniranje motora i komponenti i osigurava lagan pristup.

Okviri od karbonskih vlakana, titanija, magnezija i kompozitnih materijala se koriste kod posebno konstruiranih okvira.

3.6.1 Okvir s dvostrukim nosačima

Naziv je dobio po tome što dio na koji se smješta motor tvore dvije cijevi koje tvore postolje na koje se montiraju spremnik goriva i pogonski motor. U praksi se koristi kod posebno rađenih motocikala i kod jednostavnih cestovnih motocikala. Ima dobru kombinaciju čvrstoće, mase i krutosti, ali nisu bolji od perimetarnog okvira.

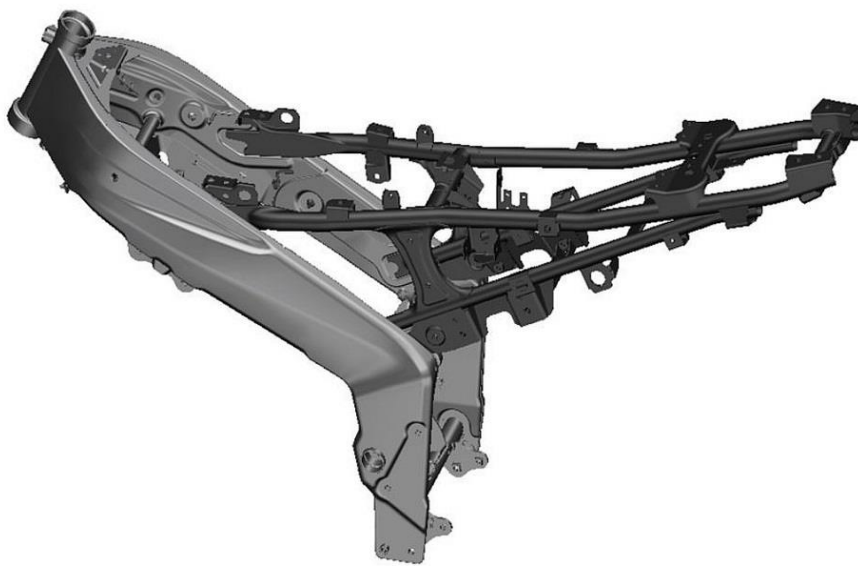


Slika 21 Okvir s dvostrukim nosačima

(Izvor: <http://www.motorcyclecruiser.com/motorcycle-road-test-2003-kawasaki-vulcan-1600-classic?image=10>, na dan 18.11.2015.)

3.6.2 Perimetarni okvir

Svoj naziv je dobio po tome što on okružuje glavne dijelove motocikla, oko njihovog perimetra. Tvori ga par cijevi koje okružuju motor i spaja prednju vilicu i zglob stražnje vilice istovremeno smanjujući savijanje prilikom ubrzanja. Savijanje i torzija su smanjeni uvelike u odnosu na druge konstrukcije okvira. Pogonski motor je postavljen ispod okvira i čini glavni dio motocikla koji proizvodi naprezanje. Perimetarni okvir se izrađuje od aluminija, iako se okvir od titana, magnezija i karbonskih vlakana koriste kod natjecateljskih motocikala.



Slika 22 Perimetarni okvir

(Izvor: <https://www.flickr.com/photos/motorbeam/7656783520/>, na dan 18.11.2015.)

3.6.3 Rešetkasti okvir

Motociklu omogućava puno bolju stabilnost i fleksibilnost što pomaže kod stražnje monoshock suspenzije. Također, omogućava i održavanje pravilne ravnine prilikom skretanja u zavoju. Jedan od zadataka okvira motocikla je raspored težine. Općenito, pri dizajniranju teži se što manjoj masi jer što je manja masa motocikl će biti lakši za upravljanje i njegove performance će biti bolje.



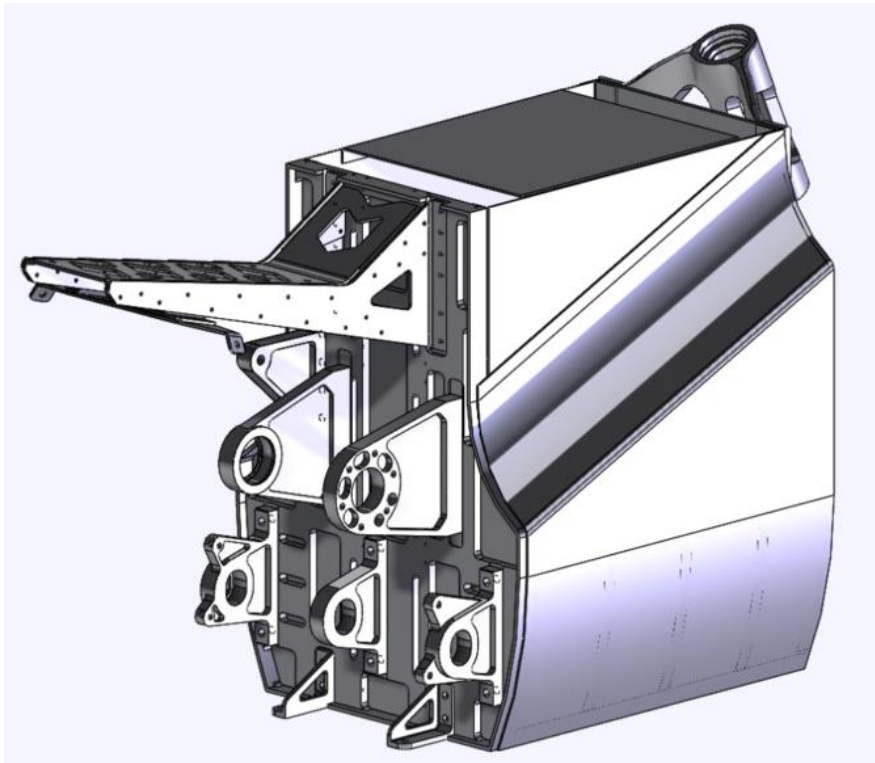
Slika 23 Rešetkasti okvir sa stražnjim ovjesom

(Izvor: http://www.diseno-art.com/encyclopedia/archive/motorcycle_frames.html, na dan 18.11.2015.)

Rešetkasti okvir koristi kratke aluminijske dijelove ili čelične cijevi koje su spojene zavarivanjem. Problem kod korištenja čeličnih cijevi je njihova težina i sklonost koroziji. Iako je rešetkasti okvir lagan i pruža veliku čvrstoću nego twin-spar okvir nedostatak mu je velika kompleksnost koja se osjeti kod sastavljanja.

3.6.4 Monokok šasija

Monokok struktura (slika 24) koja obuhvaća i podupire teret, slično vanjskoj koži ili ljusci jajeta. Riječ *monocoque* dolazi iz francuskog rječnika što znači "jedna ljuska". Monokok šasija se ponaša kao jedna jedinica koja funkcionira kao sjedalo, spremnik goriva i stražnji dio motocikla. Teret se raspoređuje po okviru. Dobra stvar kod ovog oblika šasije je u njihovoj robusnosti, a koriste se u trkaćim motociklima. Prednost monokok šasije je što se teret koji djeluje na nju raspoređuje po vanjskoj površini strukture čim se omogućuje manja masa šasije i veća masa koju šasija može podnijeti. Zbog visoke cijene izrade ovakav oblik okvira se koristi kod natjecateljskih motocikala. Visoka cijena je opravdana jer se kod monokok šasije koriste ugljična vlakna zbog svojih mehaničkih svojstava. Ugljična vlakna pružaju čvrstoću veću od aluminijskog ili čeličnog okvira, a ujedno su i do nekoliko puta lakši.



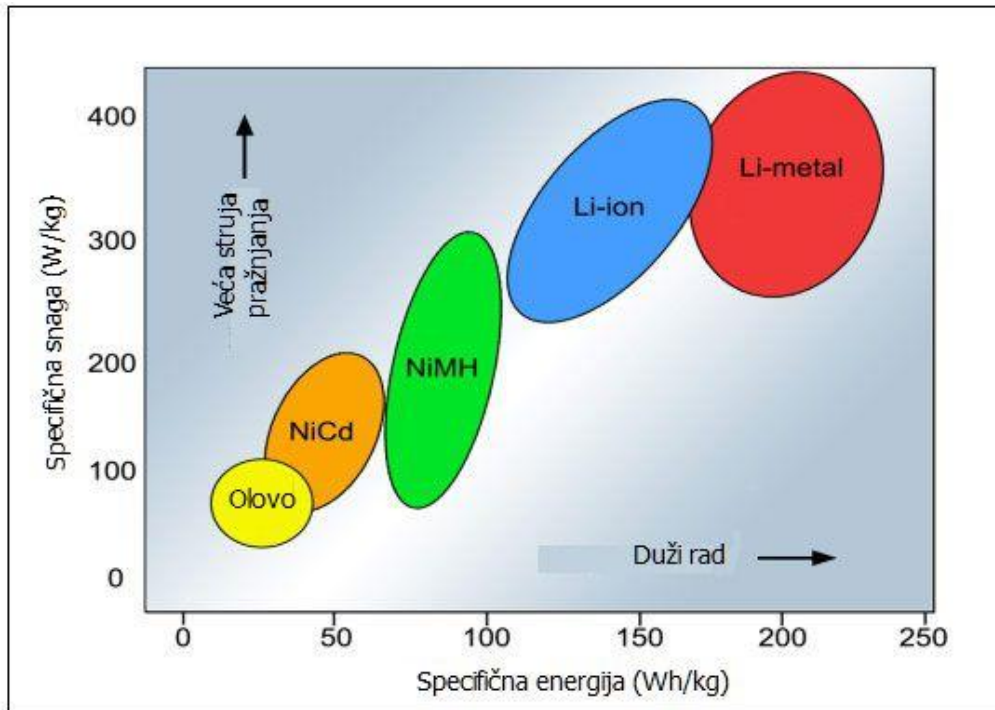
Slika 24 Monokok šasija motocikla iz projekta EMUS

(Izvor: <http://www.diyelectriccar.com/forums/showthread.php/214-hp-e-motorcycle-built-scratch-143498.html>, na dan 18.11.2015.)

4 Baterija

Baterija je elektrokemijska naprava koja sadrži jednu ili više galvanskih ćelija u kojima je pohranjena kemijska energija koja se može upotrebljavati u električnom obliku. Glavni elementi baterije su anoda, katoda i elektrolit. Anoda je negativna elektroda koja ispušta elektrone, dok je katoda pozitivna elektroda koja prihvaća elektrone, separatora te elektrolita, medija koji omogućuje prijenos iona. Različitim kombinacijama materijala anode i katode je ključna stavka koja određuje performanse članka, tj. odrediti će napon i kapacitet članka. Materijal od kojeg će biti anoda bira se prema efikasnosti koju ima kao reducirajuće sredstvo. Važni su i parametri električne vodljivosti, stabilnosti, kapaciteta po jedinici mase te naravno niska cijena i jednostavnost dobivanja. Materijal katode mora biti efikasan kao oksidirajuće sredstvo, stabilan u kontaktu s elektrolitom i mora imati znatnu razliku potencijala u radu. Baterije se dijele na dva tipa; na primarne, koje su ne punjive, i sekundarne, punjive baterije. Prave se u širokom spektru dimenzija, oblika, od minijaturnih ćelija za satove do baterijskih ćelija veličine sobe koje služe za telefonske centrale i računalne centre za čuvanje podataka.

Razvoj baterije se vidi na povećanju specifične energije po dužini trajanja korištenja i specifična snaga za visoko strujna opterećenja. Povećanje jedne stavke ne mora značiti poboljšanje druge. Slika 25 prikazuje odnos specifične snage i energije za punjive baterije.



Slika 25 Vrste baterijskih kombinacija i odnos specifične energije i kapaciteta

(Izvor: http://batteryuniversity.com/learn/article/global_battery_markets, na dan 10.10.2015.)

Specifična energije je kapacitet baterije koji ona može držati u vat-satima po kilogramu (Wh/kg) dok je specifična snaga sposobnost baterije da isporuči snagu u vatima po kilogramu (W/kg).

Baterija mora ispuniti osam osnovnih zahtijeva koje treba ispuniti kako bi ostvarila svoju funkciju.

- I. Visoka specifična energija - Glavno svojstvo baterije je da osigurava dugotrajan rad, mnogi proizvođači rade na tome da proizvode baterije s velikim amper-satima (Ah). Povećanje specifične energije obično narušava kapacitet opterećenja i očekivani životni rok.

- II. Visoka specifična snaga - Baterije napravljene za električne alate i pogonske sustave omogućavaju velika opterećenja, ali im je specifična energija niska. Stoga se mora nastaviti razvijati baterije koje mogu izdržati opterećenja pri promjenjivim temperaturama.
- III. Cijena - Veliki volumen baterija na tržištu ne mora značiti da će cijena baterija biti niska. Ona ovisi o izboru materijala, preciznoj proizvodnji i kombinacijama materijala.
- IV. Dug vijek - Dug radni vijek nije nigdje važniji nego kod velikih i skupih baterija. Ako bi životni vijek baterije bio produžen, od očekivanih 8-10 godina, na 20, korištenje električnog vozila bi bila opravdana čija su početna ulaganja visoka. Dugotrajnost baterije ne ovisi samo o bateriji, ovisi i o načinu vožnje i kako se koristi. Promjene temperature, brzo punjenje i brzo pražnjenje uvelike utječe na bateriju.
- V. Sigurnost - Litijske baterije mogu biti napravljene s velikom specifičnom energijom, ali su takve baterije često nestabilne. Današnje litijske baterije napravljene kod poznatih proizvođača pružaju stabilnost i sigurnost ako se koriste u skladu s pravilima.
- VI. Širok radni spektar - Baterije nisu u mogućnosti raditi na hladnoći i primjer tih baterija su litijske baterije. Sve baterije funkcioniraju dobro pri povišenim temperaturama no toplina skraćuje radni vijek. Dodavanjem aditiva potpomažu proširenju operativnog spektra, ali ne bez negativnih posljedica. Da bi se litijske baterije mogle puniti na niskim temperaturama dodaje se grijaći omotač.
- VII. Toksičnost - Baterije koje sadrže u sebi kadmij ili živu su zamijenjene alternativnim metalima iz ekoloških razloga zbog toga što njihovo odlaganje uzrokuje trovanje vode. Nikalne i litijske baterije sadrže vrlo malo toksičnog materijala, ali opet mogu biti opasne ako se neoprezno odlažu.
- VIII. Brzo punjenje - Litijske i nikalne baterije trebaju se puniti na 1C ili slabije. C označava veličinu struje na kojoj se baterija puni ili prazni. Brzo punjenje za litijske i nikalne baterije vrijedi samo ako su baterije napravljene za to, u dobrim su uvjetima i pune se na sobnoj temperaturi.

Najpoznatije punjive baterije su olovne, nikal-kadmijske, nikal-metal-hidridne i litijske baterije. Olovne baterije su najstarije punjive baterije, grube i ekonomski jeftine, ali imaju nisku specifičnu energiju i ograničen životni ciklus. Koriste se kod invalidskih kolica, golf auta, sigurnosnih svjetala. Olovo je toksičan materijal i ne smije se odlagati na odlagalištu. Nikal-kadmijske (NiCd) baterije se dobro znaju, koriste se tamo gdje je potreban dug radni vijek, visoka struja pražnjenja i gdje postoje visoke temperature. NiCd baterije su jedne od najizdržljivijih baterija, kemijska svojstva materijala omogućava jako brzo punjenje s minimalnim stresom na bateriju. Glave koristi od ovakvih baterija imaju alati, medicinski uređaji, baterije na zrakoplovima.

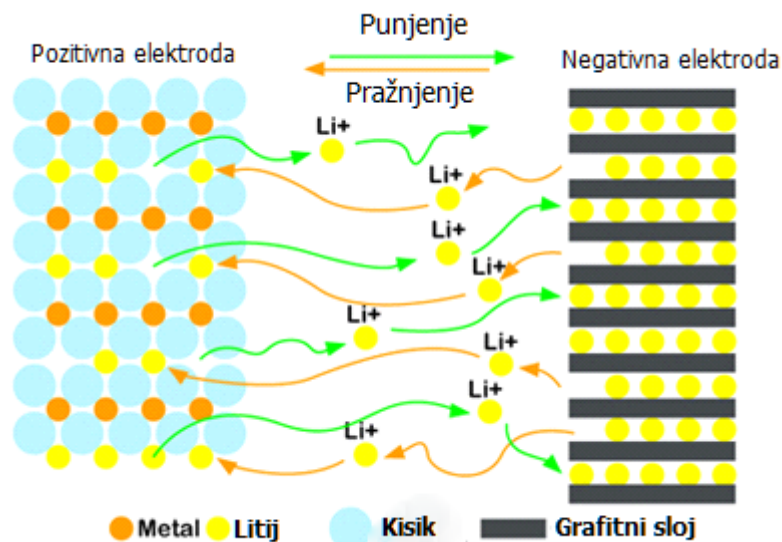
Kadmij je toksičan te se zamjenjuje s drugim, ekološki čistim kemijskim spojevima. Nikal-metal-hidrid (NiMH) je praktična zamjena za NiCd baterije, NiMH baterije sadrže slabo otrovne metale i daju visoku specifičnu energiju. NiMH baterije se koriste kod medicinskih instrumenata, hibridnih vozila i u industriji. Također se ove baterije mogu naći i u AA i AAA veličinama. Litijske baterije od svih kemijskih spojeva najviše obećavaju, zamjena se u mnogim područjima u kojima su se koristile olovne i nikal-kadmijske baterije. Ovakve baterije zahtijevaju zaštitni krug, skuplje su od ostalih izvedbi baterija, ali je njihov radni ciklus puno veći od ostalih izvedbi i ne zahtijevaju redovito održavanje što im smanjuje cijenu po broju ciklusa.

4.1 Litijske baterije

Litij je jedan od najlakših materijala koje postoje i ima najveći elektrokemijski potencijal koji pruža najveću specifičnu energiju po jedinici težine. Punjive baterije s litijem na anodi mogu pružiti izvanredno visoku energetska gustoću, ali je kasnije otkriveno da su punjenjem rastle izrasline na anodi koje su uzrokovale proboj separatora i kratki spoj. Temperatura bi porasla i došlo bi do zapaljenja baterije. Ključ za ostvarivanje više specifične energije je visok napon ćelije od 3.6V. Poboljšanja i daljnji napredak aktivnih materijala i elektrolita ima potencijal da se gustoća energije još više poveća.

4.2 Tipovi litijskih baterija

Litijska baterija koristi katodu (pozitivnu elektrodu), anodu (negativna elektroda) i elektrolit kao vodič. Katoda je metalni oksid i anoda se sastoji od poroznog ugljika. Tijekom pražnjenja ioni teku od anode prema katodi kroz elektrolit i separator. Naboj mijenja svoj smjer i ioni teku od katode prema anodi. Slika 26 prikazuje proces pražnjenja i punjenja.



Slika 26 Punjenje i pražnjenje baterije

(Izvor: <http://www.androidheadlines.com/2014/03/new-research-on-lithium-ion-batteries-may-improve-charging-speeds-by-300.html>, na dan 10.10.2015.)

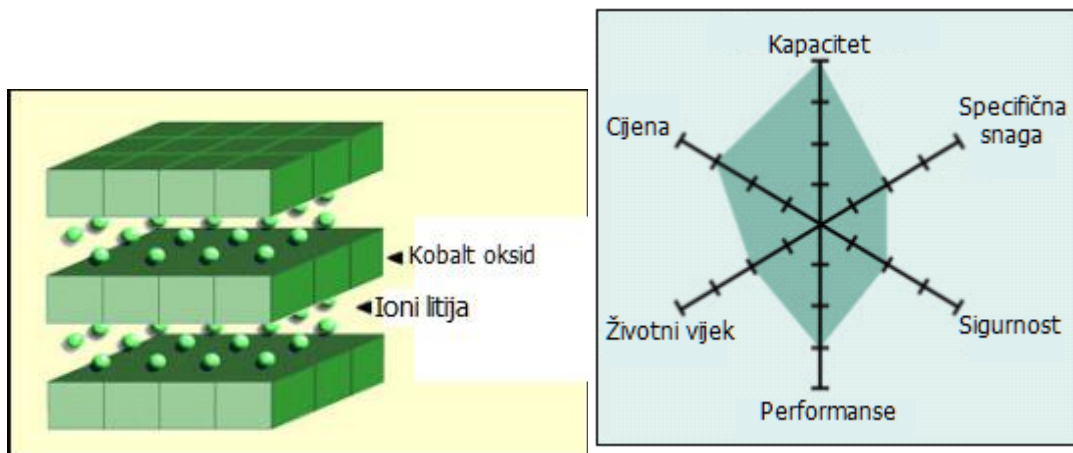
Slika 26 prikazuje kretanje iona kada se ćelija puni i prazni. Ioni se kreću između anode i katode. Prilikom pražnjenja anoda prolazi kroz oksidaciju ili gubitak elektrona, dok katoda ima redukciju ili dobitak elektrona. Obrnuto od ovog se pojavljuje kod punjenja.

Tipovi litijskih baterija, šest najpoznatijih baterija baziranih na litijskoj tehnologiji su: Litij Kobalt Oksid (LiCoO_2), Litij Mangan Oksid (LiMn_2O_2), Litij Nikal Mangan Kobalt Oksid (LiNiMnCoO_2 ili NMC), Litij Željezo Fosfatne (LiFePO_4), Litij Nikal Kobalt Aluminij Oksid (LiNiCoAlO_2) i Litij Titanat ($\text{Li}_4\text{Ti}_5\text{O}_{12}$).

4.2.1 Litij Kobalt Oksid (LiCoO₂)

Baterije se zbog svoje visoke specifične energije koriste kod mobilnih telefona, prijenosnih računala i digitalnih kamera. Baterija se sastoji od kobaltnog oksida kao katode i grafitne anode. Katoda ima slojevitú strukturu i tijekom pražnjenja litijevi ioni se gibaju od anode do katode, tijekom punjenja je ovaj proces obrnut. Ono što ovaj tip baterija čini lošim izborom je njihov kratak životni vijek, niska termalna stabilnost i ograničen kapacitet specifične energije. Litij-kobaltne baterije se ne mogu puniti niti prazniti na struji većoj od rangirane. Ako se puni i prazni baterija strujom većom od rangirane dolazi do pregrijavanja baterije.

Slika 27 prikazuje na heksagonalnom grafu svojstva litij-kobaltnih baterija; specifična energija predstavlja kapacitet koji se odnosi na dužinu trajanja, specifičnu snagu ili sposobnost da isporuči visoku struju, sigurnost, performanse pri visokim i niskim temperaturama, životni vijek koji se odnosi na trajnost baterije i cijena. Ostala svojstva koja nisu prikazana su toksičnost, sposobnost brzog punjenja, samoizbijanja i rok trajanja baterije.



Slika 27 Svojstva Litij-kobaltne baterije

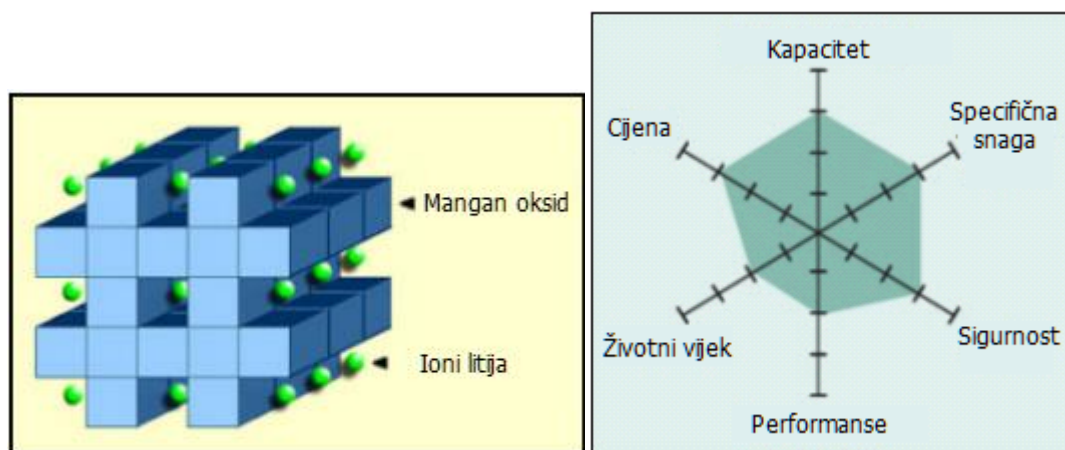
(Izvor: http://batteryuniversity.com/learn/article/types_of_lithium_ion, na dan 10.10.2015.)

Katoda ima slojevitú strukturu (lijevo). Tokom pražnjenja ioni se gibaju od anode prema katodi, dok se pri punjenju naboj giba od katode prema anodi. Tokom pražnjenja ioni se gibaju od anode prema katodi, dok se pri punjenju naboj giba od katode prema anodi. Desna slika prikazuje na heksagonalnom grafu svojstva Litij-kobaltnih baterija.

4.2.2 Litij Mangan Oksid (LiMn₂O₄)

Arhitektura ovih baterija formira trodimenzionalnu spinelnu strukturu koja poboljšava protok iona na elektrodi, čime se ostvaruje manji unutarnji otpor i bolja kontrola struje. Niski unutarnji otpor znači brže punjenje i visoko strujno pražnjenje. Ovakve baterije se koriste kod električnih alata, medicinskih instrumenata, kao i hibridnih i električnih vozila. Na slici 28 (lijevo) se može vidjeti kristalna struktura katode kao trodimenzionalni okvir. Litij-manganske baterije imaju kapacitet koji je oko 1/3 niži nego kod litij-kobaltnih. Fleksibilnost ovih baterija omogućuje inženjerima da se maksimizira baterija za optimalni radni vijek, maksimalnu specifičnu snagu ili energiju. Ove baterije se često kombiniraju s LiNiMnCoO₂ baterijama kako bi se povećala specifična energija i produžio radni vijek.

Kombinacija ovih baterija iznosi najbolje od svakog sustava i takozvani LMO (NMC) se odabire za većinu električnih vozila.



Slika 28 Svojtva Litij-manganske baterije

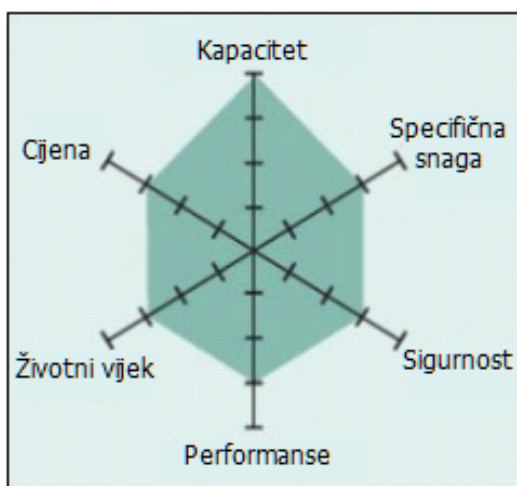
(Izvor: http://batteryuniversity.com/learn/article/types_of_lithium_ion, na dan 10.10.2015.)

Lijeva slika prikazuje kristalnu rešetku LiMnO₂. Desna slika prikazuje odnose svojstava u litij-manganskim baterijama.

4.2.3 Litij Nikal Mangan Kobalt Oksid (LiNiMnCoO₂ ili NMC)

Ove baterije se baziraju na kombinaciji nikla i mangana. Nikal je poznat po svojoj visokoj specifičnoj energiji i po nestabilnosti, mangan stvara rešetkastu strukturu kako bi smanjio unutarnji otpor i nudi nisku specifičnu energiju. Kombiniranjem ova dva metala međusobno si pojačavaju svojstva. Ove baterije su dobar izbor za električne alate, bicikle i ostale pogonske sustave. Katoda je kombinacija 1/3 nikla, 1/3 mangana i 1/3 kobalta. Ovo nudi jedinstveni spoj koji smanjuje cijenu rijetki metala.

Postoji još nekoliko kombinacija ovih metala, npr. NCM, CMN, CNM, MNC i MCN. Na slici 29 je grafički prikazan odnos svojstava ovakve kombinacije metala. Pružaju dobre performanse i imaju dosta veliku specifičnu energiju. Ovakve baterije su primarni kandidat za pogon električnih vozila.



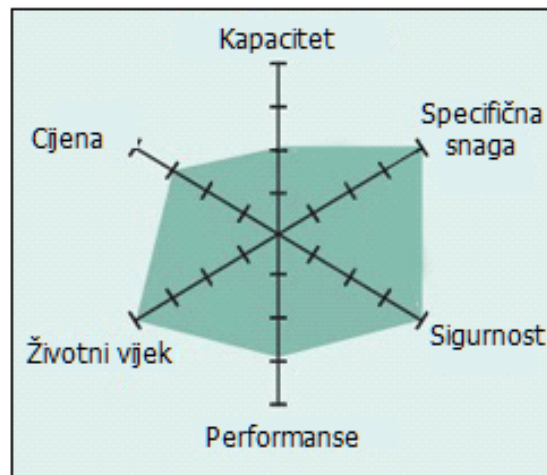
Slika 29 Svojstva NMC baterije

(Izvor: http://batteryuniversity.com/learn/article/types_of_lithium_ion, na dan 10.10.2015.)

4.2.4 Litij Željezo Fosfat (LiFePO₄)

Litij-fosfatne baterije su tolerantnije prema stanju pune napunjenosti i manje se naprezanju od ostalih tipova litijjskih baterija ako se drže pod visokim naponom duže vrijeme. U zamjenu za to, niski napon ćelije od 3.2V smanjuje specifičnu energiju nego kod litij-manganskih. Kao i kod većine baterija, niske temperature smanjuju svojstva baterija, a povišena temperatura smanjuje životni vijek baterije.

Litij-fosfatne baterije imaju struju pražnjenja veću od svih ostalih vrsta litijskih kombinacija baterija. Ove baterije se koriste kao zamjena za olovne akumulatore u vozilima.

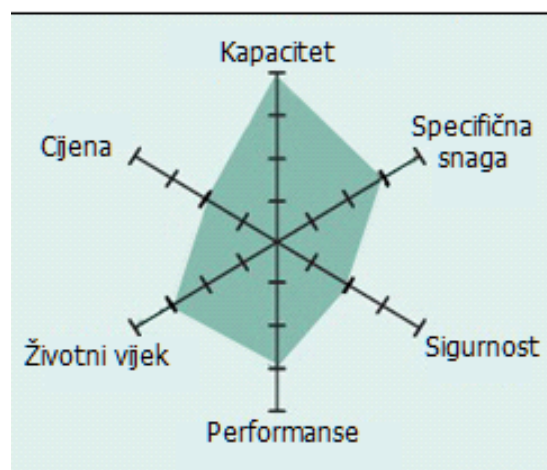


Slika 30 Svojstva litij-fosfatne baterije.

(Izvor: http://batteryuniversity.com/learn/article/types_of_lithium_ion, na dan 10.10.2015.)

4.2.5 Litij Nikal Kobalt Aluminij Oksid (LiNiCoAlO₂)

Koriste se za specijalne namjene, imaju sličnosti s NMC baterijama po tome što nude veliku specifičnu energiju i solidnu specifičnu snagu.



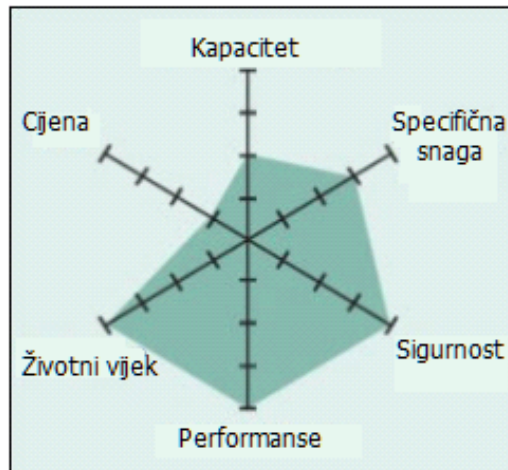
Slika 31 Svojstva NCA baterije

(Izvor: http://batteryuniversity.com/learn/article/types_of_lithium_ion, na dan 10.10.2015.)

NCA baterije imaju veliku gustoću energije i snage, kao dobar životni vijek čime ih ovo čini dobrim izborom za pogon električnih vozila. Manjak su im visoka cijena i sigurnosni razlozi.

4.2.6 Litij Titanat ($\text{Li}_4\text{Ti}_5\text{O}_{12}$)

Titanat zamjenjuje grafitnu anodu i formira spinelnu strukturu. Katoda je grafitna i slična je tipičnoj litij-metalnoj bateriji. Ovakav tip baterija imaju nominalnu vrijednost napona ćelije od 2.4V i mogu se brzo puniti i prazniti strujom od čak 10 puta većom od nominalne struje punjenja. Radni vijek im je duži od standardnih litijevih baterija, sigurne su i imaju dobra svojstva pri niskim temperaturama. Nedostaci ovakvih baterija su cijena, niska specifična energija.



Slika 32 Svojstva litijskih baterija s titanitom

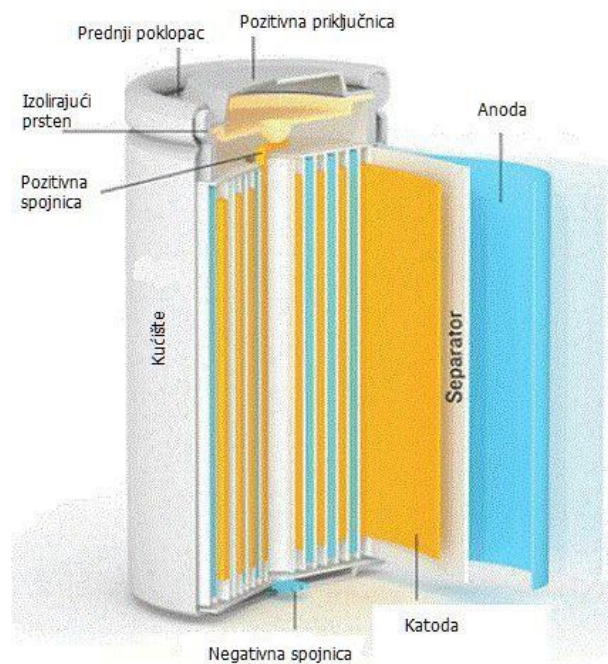
(Izvor: http://batteryuniversity.com/learn/article/types_of_lithium_ion, na dan 10.10.2015.)

4.3 Tipovi baterijskih ćelija

Baterije se razlikuju ne samo po svom kemijskom sastavu nego se razlikuju još i po obliku u kojem su izrađene. U ovom dijelu rada biti će objašnjena tri oblika baterijskih ćelija koji se danas koriste.

4.3.1 Cilindrična ćelija

Cilindrična ćelija je najšire korišteno pakiranje baterije i za primarne i za sekundarne baterije. Prednosti ovakvog pakiranja su lakoća proizvodnje i dobra mehanička stabilnost. Oblik valjka može izdržati veliki unutarnji pritisak bez deformiranja. Dobar broj litijskih i nikalnih cilindričnih ćelija sadrži u sebi prekidač u slučaju protoka visoke struje. Polimer unutar ćelije se zagrije i postane otporan čime se ponaša poput zaštite od kratkog spoja. Jednom kada struja prestane teći, polimer se ohladi i vrati u provodljivo stanje. Cilindrične izvedbe ćelija u sebi sadrže ventil za oslobađanje pritiska iz ćelije. Najjednostavniji princip ovakvog ventila bi bila membrana koja se prekine uslijed visokog unutarnjeg pritiska. Nakon ovoga se pojavljuje curenje. Ventili koji imaju oprugu koja ih vraća nazad u početno stanje su preferirani izbor za zaštitni ventil. Tipična područja gdje se koriste cilindrične ćelije su ručni alati, medicinski instrumenti, prijenosna računala i električni bicikli.

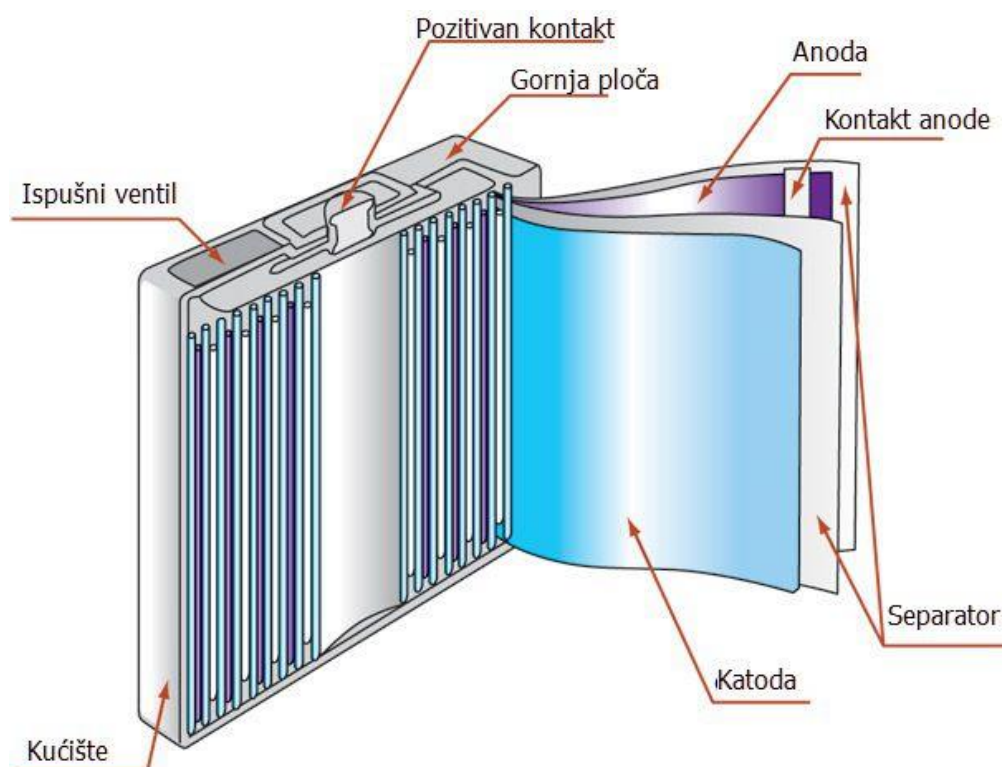


Slika 33 Presjek litijske ćelije.

(Izvor: <http://chrishillsethenterprises.com/battery/about-lithium-ion-battery-manufacturing/>, na dan 10.10.2015.)

4.3.2 Prizmatična ćelija

Ovakav oblik ćelije zadovoljava zahtjeve za tanjim profilima. Nude optimalnu iskorištenost prostora slojevitim slaganjem materijala. Drugi oblici ćelija su pritisnuti i izravnati i tako tvore prizmatičnu ćeliju. Ove ćelije se mogu naći u mobilnim telefonima, tabletima i laptopima s malim profilom, kapacitet im se kreće od 800 mAh (miliamper sati) do 4000 mAh. Ne postoji neki univerzalni oblik tako da svaki proizvođač ima svoj oblik. Mogu se naći i u većim oblicima. Zapakirane u zavareno aluminijsko kućište ove ćelije daju kapacitete od 20 do 50Ah i više. Zbog svog oblika koriste se kod električnih i hibridnih vozila.



Slika 34 Prizmatična ćelija

(Izvor: <http://www.ultimate-electronics.co.uk/battery-article/FaqTips/Structure-of-lithium-ion-rechargeable-battery.htm>, na dan 10.10.2015.)

Ovakve baterije štede prostor i bolje ga iskorištavaju od cilindričnih ćelija te se koriste u raznim područjima kao što su mobilni telefoni, kamere i slično. Pružaju fleksibilan dizajn, ali mogu biti prilično skupe i slabo raspršuju toplinu što im skraćuje životni vijek. Moraju imati malo deblji zaštitni sloj kako bi se kompenzirao manjak mehaničke stabilnosti u usporedbi s

cilindričnim dizajnom. Kod ovih ćelija može doći do bubrenja uslijed nakupljanja plinova. Dobra stvar kod ovog oblika baterije je što se na njih može postaviti zaštitni krug koji štiti ćeliju od vanjskih utjecaja.

4.3.3 Ćelija u obliku pisma

Predstavljena 1995.godine, ovakav dizajn ćelije omogućio je korištenje provodljivih folija zavarenih za elektrode i hermetički zatvorene. Ovakav oblik ćelije omogućio je iskorištenje između 90 i 95% prostora, što je najviše iskorištenje prostora od svih oblika pakiranja ćelija. Eliminiranjem metalne zaštite uvelike se smanjila težina, ali unatoč tome potreban je neki oblik kućišta kako bi se ćelija mogla smjestiti.

Korist od ovakvih dizajna ćelije imaju potrošačka elektronika, vojna i automobilska upotreba. problem kod ovog oblika ćelija je pojava bubrenja uslijed korištenja, pa se nakon 500 ciklusa može pojaviti bubrenje u iznosu od 8-10%.

Ovakav oblik ćelija kao i prizmatični oblik imaju najviše potencijala za ostvarivanje veće energije nego cilindrični oblik.



Slika 35 Ćelija u obliku pisma

(Izvor: http://www.electriccarpartscompany.com/10Ah-32V-35C-br-32L-05W-53H-in-br-82-12-135-mm-br-9-oz-255-g-br-Bestgo-Power-Pouch-Cell-br-EV-LiFePO4-Lithium-Pouch-Battery-br-Model-BP-HK-10E_p_274.html, na dan 11.10.2015.)

Ovaj tip baterije je podložan bubrenju uslijed nakupljanja plinova unutar ćelije. To se događa uslijed punjenja i pražnjenja što predstavlja veliki problem. Proizvođači baterija inzistiraju na tome da litijske baterije ne proizvode nikakve plinove koje može voditi do bubrenja kad se koriste. Unatoč tome, zna se dogoditi bubrenje uslijed greške u proizvodnji. Pucanje uslijed bubrenja se događa i time dolazi do oštećenja strujnog kruga u kojem se baterija nalazi.

5 Pogonski sustav

Elektromotori se razlikuju po vrsti napajanja električnom strujom. Elektromotori po vrsti električne struje se dijele na elektromotore na istosmjernu struju i elektromotore na izmjeničnu struju. Elektromotori na istosmjernu struju se dijele na motore s četkicama i motore bez četkica. Motore koji koriste izmjeničnu struju dijele se na indukcijske, sinkrone i linearne motore. Indukcijski ili asinkroni motori se dijele na kavezne i klizno-kolutne, također, svaki od tih se dijeli još na trofazne i jednofazne motore. Sinkroni elektromotori se također dijele na trofazne i jednofazne motore. Linearni motori su posebna izvedba elektromotora kod kojih ne postoje rotirajući dijelovi, odnosno, nema rotora. Linearni motor možemo zamisliti tako da smo standardnu izvedbu elektromotora presjekli uzdužno do osi rotacije te ih izravnali tako da budu ravne ploče. Električna vozila se bitno razlikuju od konvencionalnih vozila. Električni pogon je direktan, jednostavan i puno kompaktniji sustav. Korištenje motora s unutarnjim izgaranjem zahtijeva ne samo motor, nego i prijenosnik s više stupnjeva, sustav hlađenja, ispušni sustav, kontrolu emisije štetnih plinova i podsisteme poput električnog sustava, ubrizgavanja goriva, kontrolu buke i vibracije.

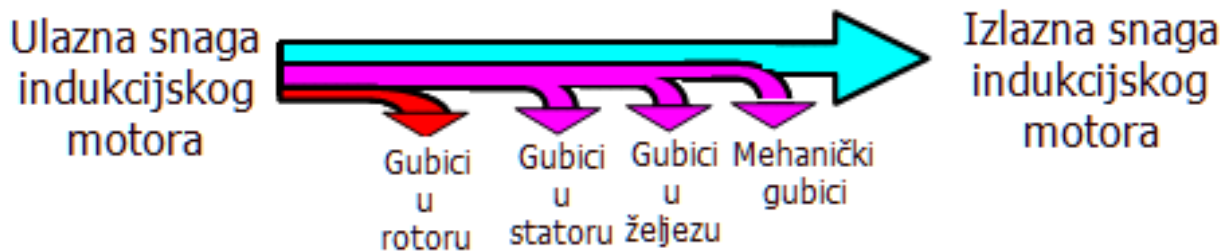
Električni pogonski sustav čini elektromotor, pogonska i upravljačka elektronika i reduktor s jednim stupnjem. Kod nekih primjera električnog pogona može se naći prijenosnik s više stupnjeva. Iako, kod elektromotora to nije potrebno jer imaju povoljniji omjer brzine i okretnog momenta od motora s unutarnjim izgaranjem i stoga je lakše pokriti potrebu za velikim opsegom brzine sa samo jednim stupnjem prijenosa. Kod naprednijih elektromotora jednostupanjski prijenos je integrirani dio kućišta čime se postiže značajna ušteda na troškovima izrade i mase motora. Neki elektromotori zahtijevaju sustav hlađenja što i nije veliki problem za izraditi. Glavni izbor kod dizajniranja pogonskog sustava električnog vozila ili u ovom slučaju pogonskog sustava električnog motocikla je koji tip motora i učinskog pretvarača koristiti.

Uzimaju se u obzir tri tipa: istosmjerni komutirani motor, indukcijski motor i BLDC (brushless direct current). Istosmjerni motor je bio prvotni izbor dizajnera električnih vozila, no njegova visoka cijena, masa, manja učinkovitost i zahtjev za održavanjem u usporedbi s drugim opcijama su ga učinili manje poželjnim izborom. Izmjenični indukcijski motor je iznimno jednostavan, visoko učinkovit, ne zahtjeva puno održavanja, jednostavne je građe pa se lako može ugraditi sustav hlađenja.

Nijedan motor nije savršeniji izbor, no zahtjeva veoma kompleksan sustav upravljanja kako bi mogao koristiti istosmjerni izvor energije iz baterije. Rješenje je došlo u obliku BLDC motora s permanentnim magnetima. Permanentni magneti bi stvarali magnetno polje, dok bi stator bila armatura čime bi se omogućila komutacija putem elektronike i pritom eliminiralo četkice. Glavni nedostatak je cijena permanentnih magneta koji su jako skupi. Postoje dva tipa motora s permanentnim magnetima koji se razlikuju u načinu ugrađivanja magneta na rotor. Jedan je motor s magnetima postavljenim na obodu rotora (SPM – surface permanent magnet) dok drugi ima magnetite postavljene u samom rotoru (IPM – internal permanent magnet).

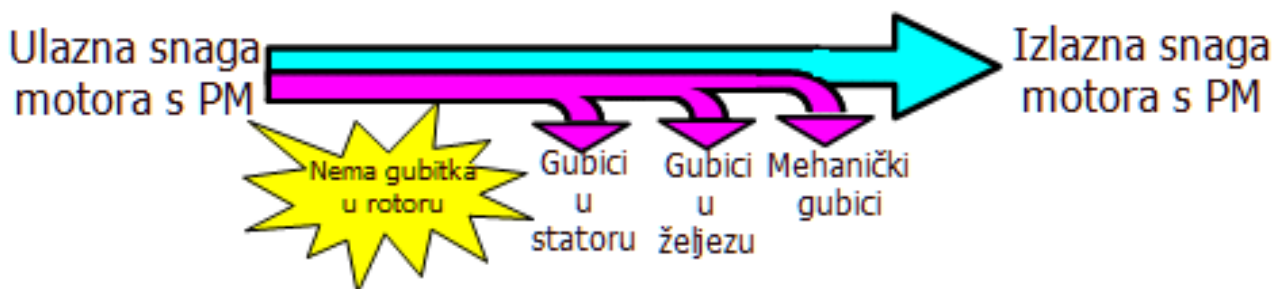
5.1 Usporedba indukcijskog motora i motora s PM

Asinkroni ili indukcijski motori su najviše korišteni tip elektromotora. Koriste od kućanskih aparata do industrijskih strojeva. Mogu se razlikovati i po vrsti izvora energije, mehaničkom sučelju, efikasnosti. Indukcijski motor je dobio svoj naziv po načinu rada, odnosno, o načinu na koji se električna energija prenosi sa statora na rotora. Rotor i stator su izrađeni od međusobno izoliranih čeličnih limova, jednake su dužine. Kada se pojavi magnetsko polje koje stvara statorski namot u rotorskim namotima se inducira napon. Inducirani napon stvara struju koja stvara magnetsko polje koje u međusobnom djelovanju s okretnim magnetskim poljem proizvodi okretni moment. Upravljanje brzinom asinkronog motora vrši se putem mijenjanja frekvencije. Djelovanje rotacijskog polja i inducirane struje stvara pogonsku silu no struja u rotoru stvara gubitke u bakrenim namotima čime se povećava temperatura stroja i smanjuje učinkovitost. Na slici 36 se mogu vidjeti svi gubici kod indukcijskog stroja.



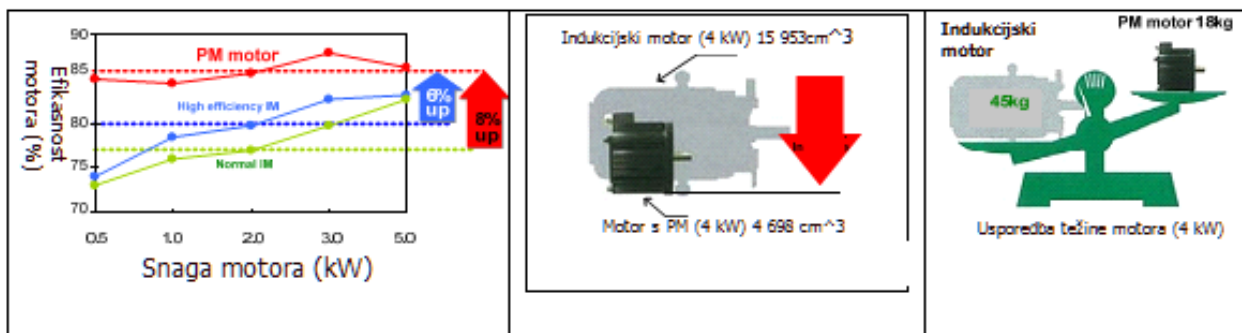
Slika 36 Gubici u indukcijskom stroju [17]

Kako je ranije u radu navedeno, kod motora s permanentnim magnetima rotorski namoti zamijenjeni su s jakim trajnim magnetima. Ovo je omogućilo eliminaciju rotorskih gubitaka (slika 37) i povećanje učinkovitosti stroja.



Slika 37 Gubici kod motora s PM [17]

Korištenje permanentnih magneta omogućilo je stvaranje elektromotora s boljim mehaničkim svojstvima, manjom ukupnom masom i dimenzijama. Na slici 38 može se vidjeti usporedba indukcijskog motora i motora s permanentnim magnetima snage 4 kW.



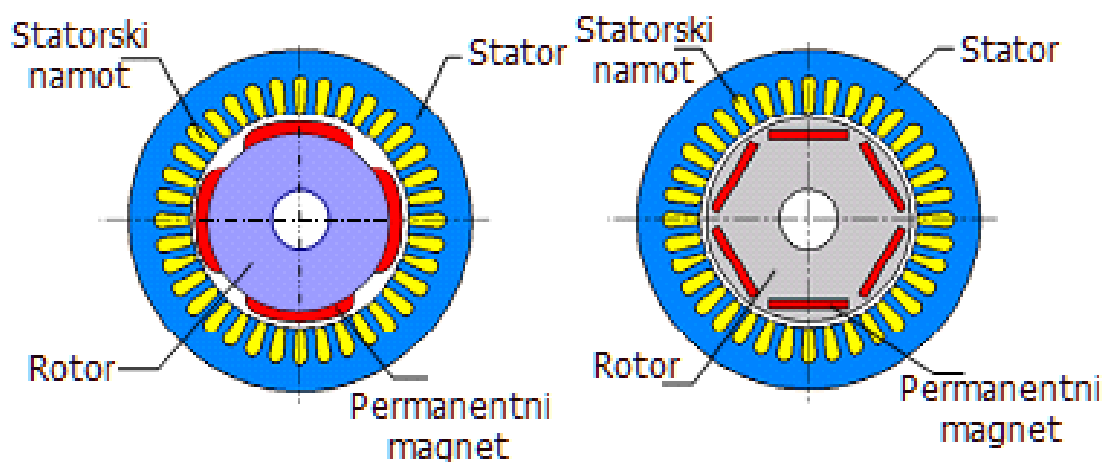
Slika 38 Usporedba indukcijskog motora i motora s PM [17]

Lijeva slika prikazuje odnos okretnog momenta i snage, srednja prikazuje razliku u dimenzijama, desna slika prikazuje razliku u masi.

Može se vidjeti da su motori s permanentnim magnetima uvelike superiorniji oblik elektromotora u odnosu na indukcijski motor. Kod vozila s električnim pogonom bilo bi besmisleno koristiti elektromotore s malom efikasnošću, stoga se za električni motocikl koriste motori s permanentnim magnetima.

Motor s permanentnim magnetima se dijeli na dvije vrste, razlika im je u rotoru, odnosno, u načinu na koji su magneti postavljeni. Slika 39 prikazuje te dvije razlike u rotoru. Može se vidjeti da se magneti u rotor mogu postaviti na površinu rotora i u sam rotor.

Kod motora s magnetima postavljenim na površinu magneti se spajaju na rotor korištenjem ljepila dok se kod motora s unutarnje postavljenim magnetima, magneti insertiraju u paket limova rotora.



Slika 39 Usporedba dizajna SPM i IPM motora [17]

Za pogon električnog vozila, sustav mora zadovoljiti određene zahtjeve:

- konstantni moment (T_1) prilikom uspinjanja,
- konstantnu snagu (P_1), pri maksimalnoj brzini vozila,
- prijelazni okretni moment (T_0), snaga za hitro ubrzanje,
- efikasnost pri djelomičnom opterećenju i brzini,
- ubrzanje vozila na svim brzinama, mogućnost preopterećenja snage.

U usporedbi motora s površinskim i ugrađenim magnetima može se vidjeti kako su motori s unutarnje postavljenim magnetima bolji izbor za pogon električnih vozila.

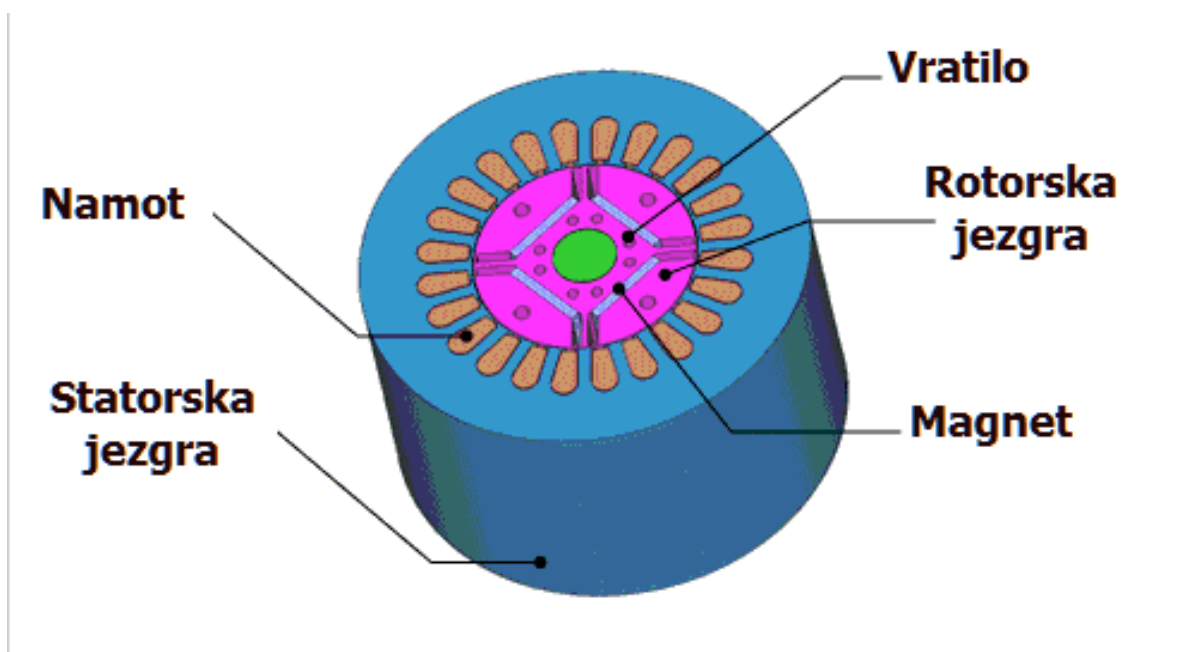
- kontinuirana snaga i krivulja brzine
- lakša proizvodnja
- mogućnost preopterećenja
- gubici pri velikim okretajima
- efikasnost pri djelomičnom opterećenju.

| SPM | IPM |
|-----|-----|
| + | + |
| + | - |
| -- | ++ |
| - | + |
| - | + |

5.2 Konstrukcija IPM motora

IPM motori spadaju i pod sinkrone motore zbog toga što se rotor vrti sinkrono s okretnim magnetskim poljem koje stvaraju statorski namoti. Motor s unutarnje postavljenim magnetima može imati više načina ugrađivanja magneta. Na slici 41 mogu se vidjeti oblici postavljanja magneta u rotor. Svaki od ovih oblika ugrađivanja magneta ima svoje prednosti i nedostatke koji se mogu vidjeti na prikazu magnetskih sila. Motor s unutarnje postavljenim magnetima se ne razlikuje previše od većine elektromotora.

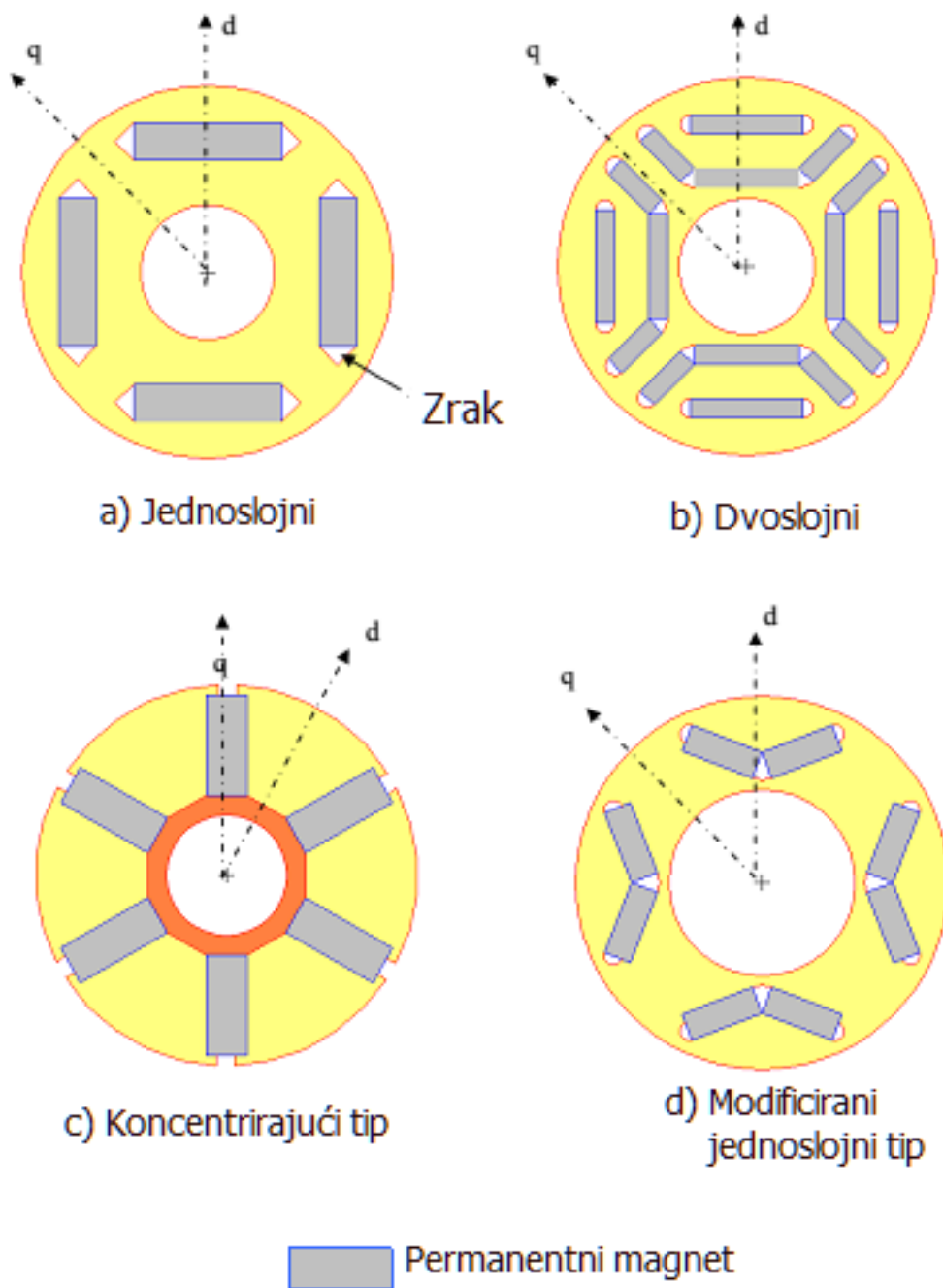
Na statoru su statorski namoti dok je jedina razlika u dizajnu rotora (slika 40). Rotor nema komutatora niti kliznih koluta, a time i rotorskog namota. Umjesto rotorskih namota u čelične limove rotora ugrađeni su trajni magneti.



Slika 40 Presjek IPM motora

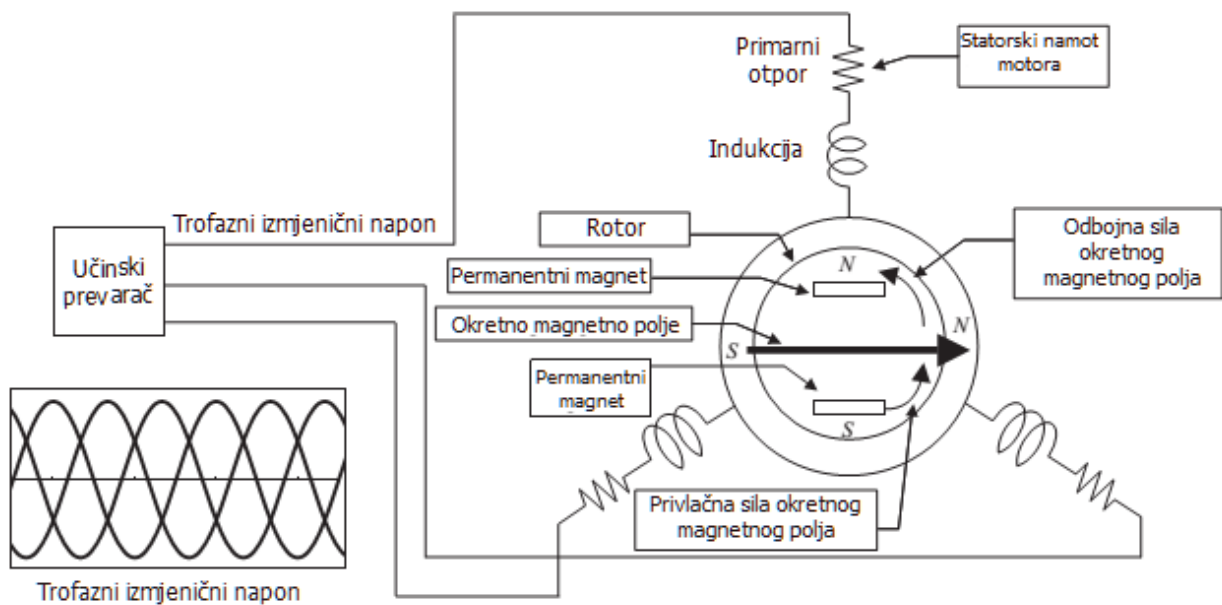
(Izvor: https://www.jmag-international.com/catalog/37_IPMMotor_VectorControl_RT.html, na dan 18.10.2015.)

Veličina motora uvelike znači po pitanju performansi, cijene i mase motora. Konstrukcija rotora je najkritičniji dio konstruiranja motora s permanentnim magnetima. Razlog tomu je što postavljanje magneta zahtijeva jako temeljito proučavanje ponašanja magnetskog polja unutar motora. Dizajn rotora mora odolijevati centrifugalnim silama i mehaničkom opterećenju već od samog početka rotiranja.



Slika 41 Rotorski limovi s PM [6]

5.3 Princip rada

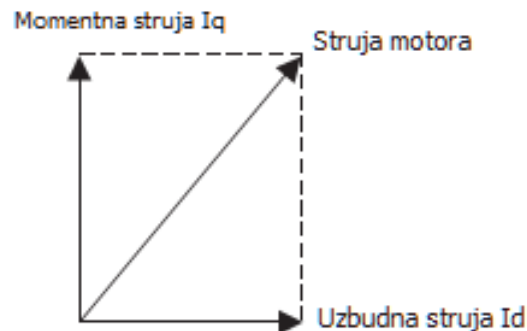


Slika 42 Princip rada motora s PM [8]

Kada se kroz IPM motor pusti trofazni izmjenični napon, zavojnice statora stvaraju okretno magnetno polje unutar motora. Ovo okretno polje se kreće s jednog pola na drugi u jednom frekventnom ciklusu. Kada se poveća frekvencija, brzina kojom se magnetno polje okreće se također poveća. Kada se trofazna frekvencija primjeni na IPM motor, koji ima permanentne magnete u rotoru, privlačno/odbojna sila raste između magneta i okretnog magnetnog polja. Kada se ovo dogodi, rotor se okreće sinkrono s brzinom okretnog magnetskog polja. Kod indukcijskog motora namoti na rotoru se koriste umjesto magneta. Kod njih struja mora teći kroz namote rotora kako bi se stvorila magnetska sila. Zbog ovoga struja teče iako nema opterećenja na rotoru. Okretni moment indukcijskog motora je određen strujom koja teče kroz namote rotora.

5.4 Upravljanje IPM motorom

IPM motori se upravljaju na temelju utvrđene početne pozicije polova što se određuje sa sensorima. Kako je prikazano na slici 43, upravljačka jedinica dijeli trofaznu izmjeničnu struju na momentnu struju i uzbudnu struju i kontrolira obje struje kako bi ostvarile svoj optimum. Momentna struja se koristi kako bi stvorila okretni moment u motoru, dok se uzbudna struja koristi kako bi stvorila magnetski tok u motoru. Ova metoda upravljanja motora se zove vektorska metoda.



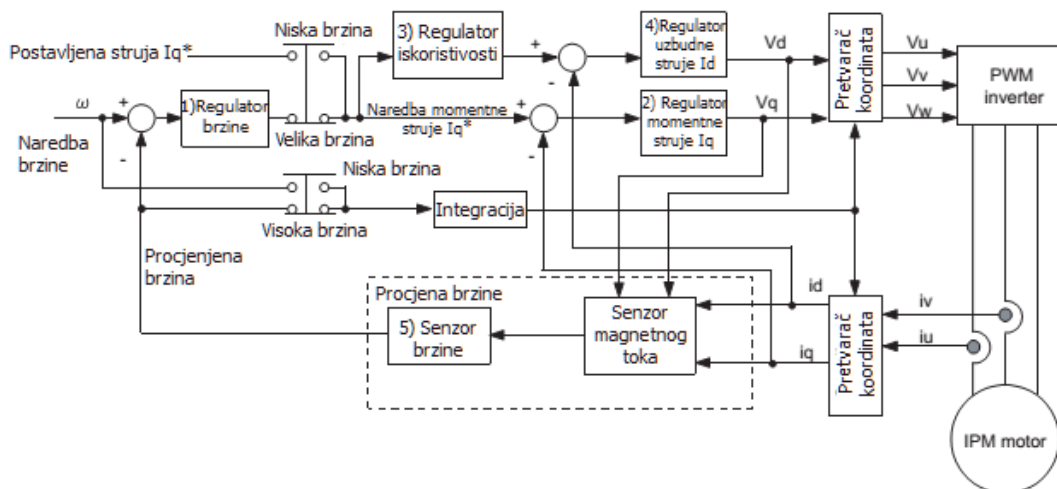
Slika 43 Odnos momentne i uzbudne struje[8]

Pod vektorskom metodom, pozicija motora se detektira korištenjem enkodera za brzu povratnu informaciju i detekciju faze. IPM motor ne koristi enkoder pa se stoga informacija o brzini rotora i faze mora izvesti bez enkodera. To se izvodi korištenjem matematičkog modela umjesto senzora. Vrijednosti dobivene korištenjem matematičke metode se koriste kako bi se predvidjela brzina motora i radila vektorska kontrola.

Za upravljanje IPM motorom korištenjem vektorske kontrole potrebni su:

- 1) regulator brzine,
- 2) regulator momentne struje I_q ,
- 3) regulator efikasnosti,
- 4) regulator uzbudne struje I_d ,
- 5) senzor brzine i magnetskog toka.

Svi ovi elementi su prikazani na slici 44 na blok dijagramu vektorske kontrole. U nastavku će biti objašnjene funkcije elemenata.



Slika 44 Blok dijagram vektorske kontrole IPM motora [8]

1) Regulator broja okretaja

Radi po načelu promjene prosječnog napona koji se dovodi do elektromotora. Zadatak kontrolera brzine je da smanji razliku između postavljene i stvarne brzine. Točnije rečeno, radi tako da izjednači zadanu brzinu i brzinu motora.

2) Regulator momentne struje I_q

Kontroler računa stanje napona V_q kako bi izjednačio momentnu struju I_q sa zadanom momentnom strujom I_q^* koja se zadaje iz kontrolera brzine.

3) Regulator iskoristivosti

Ovaj regulator izračunava zadanu uzбудnu struju I_d^* koja je potrebna za stvaranje reluktantnog momenta i prenosi vrijednost do kontrolera uzbudne struje

4) Regulator uzbudne struje I_d

Ovaj kontroler računa vrijednost napona V_d kako bi izjednačio uzbudnu struju zadanog struji I_d^* koja se dobiva iz kontrolera efikasnosti.

5) Senzor brzine

U upravljačkom sustavu IPM motora, senzor magnetskog toka se koristi za mjerenje brzine motora. On formulira motor kao matematički model unutar pokretačkog sustava korištenjem električnih

karakteristika IPM motora. Izlazni napon prema motoru i količina struje koja teče u motor su već identificirani, pa pokretački sustav procjenjuje veličinu magnetskog toka u motoru i potrebne struje za magnetski tok koristeći matematički model. Procijenjena struja i stvarna struja se uspoređuju i brzina motora je ostvarena izračunom koristeći matematički model.

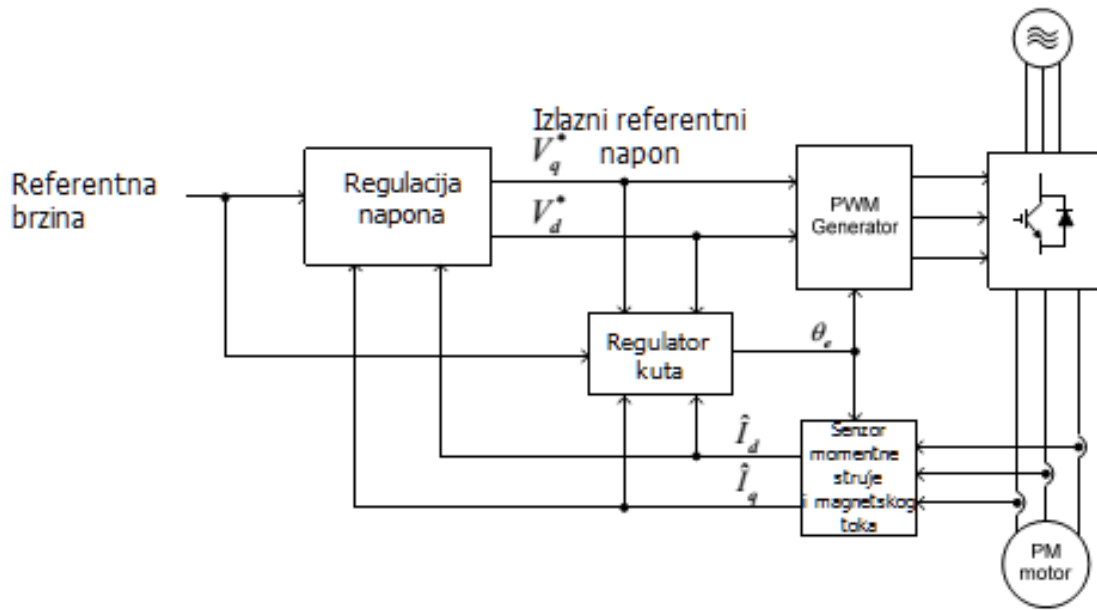
5.5 Kontrola motora otvorenom petljom

U prijašnjem poglavlju objašnjena je vektorska kontrola motora. Postoji povećani interes u upravljanju IPM motorom sustavom otvorene petlje, tj. upravljanju bez senzora brzine, zbog cijene i pouzdanosti regulatora brzine.

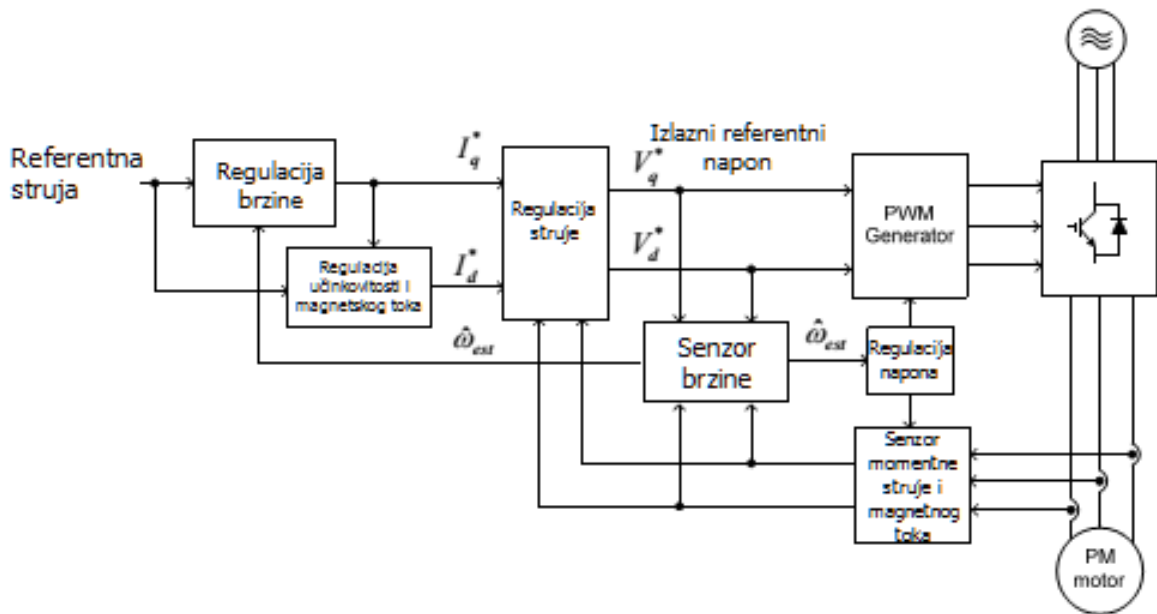
Postoji više oblika upravljanja motorom putem sustava otvorene petlje, no svi spadaju u dvije kategorije. U jednu kategoriju spada upravljanje elektromotorom regulacijom napona uz parametre motora. Druga metoda je upravljanje elektromagnetskim poljem regulacijom struje i korištenjem trenutne procjene brzine motora i položaja magnetskih polova rotora.

Slika 45 prikazuje blok dijagram upravljanja motorom putem otvorene petlje korištenjem regulatora napona. U regulatoru napona, izračunava se razlika napona u odnosu na postavljenu brzinu i struju motora. Regulator kuta računa kut napona koji omogućava stvaranje potrebnog okretnog momenta. Ovakva metoda upravljanja je preporučena za SPM motore koji se primjenjuju u ventilatorima i pumpama gdje je potrebna visoka učinkovitost, a ne visoka dinamička svojstva.

Slika 46 prikazuje blok dijagram upravljanja elektromagnetskim poljem motora regulacijom struje. Glavni regulacijski dio se sastoji od senzora brzine, regulatora brzine i struje. Upravljanje magnetskim poljem se koristi u područjima gdje su potrebna dobra svojstva upravljanja brzinom i okretnim momentom. Ovakav način upravljanja motorom je jako dobar za IPM motore zbog toga što je potreban motor s visokom impedancijom. Time se postiže još bolja preciznost upravljanja motorom uz metodu visoke frekvencije.



Slika 45 Metoda otvorene petlje s regulacijom napona [5]



Slika 46 Metoda otvorene petlje s regulacijom struje i brzine [5]

6 Upravljački sustavi

Upravljački sustav sadrži sve ključne sustave zadužene za upravljanje energijom, senzore struje i napona kao i sigurnosne elemente (visoko strujne osigurače). Prikazuje sve informacije koje se zbivaju u električnom motociklu na kontrolnoj ploči. Radi kao poveznica između podsustava, regulira protok energije između baterije, pogonskog sustava, internih i vanjskih punjača. Sadrži glavni baterijski sustav koji prikuplja sve informacije od sustava koji nadzire svaku ćeliju zasebno, struju i temperaturu. Na temelju tih informacija izračunava stanje napunjenosti ćelije, komunicira s drugim sustavima i može isključiti punjač ukoliko utvrdi da je baterija napunjena ili može isključiti protok energije do kontrolera motora u slučaju greške.

6.1 Sustav upravljanja baterijom (BMS)

Kako bi sve na motociklu funkcioniralo treba postojati sustav koji se brine o radu cijelog sustava. Treba se brinuti ponajprije o baterijama, pošto su baterije najbitnija komponenta nekog električnog vozila. Takvi sustavi se zovu "*Battery management system*" ili sustav upravljanja baterijom i to su elektronički sistemi koji upravljaju punjivim baterijama, kontroliraju njihovo stanje, temperaturu, okolinu. Paket baterija zajedno sa sustavom upravljanja baterijom koji ima ulazni konektor za eksternu komunikaciju se naziva "pametna baterija". Sustav upravljanja baterijama brine se ponajprije o naponu, temperaturi, stanju napunjenosti ili ispražnjenosti, protoku fluida ili zraka za hlađenje. Također, ovakav sistem se brine i o punjenju baterije tokom regenerativnog kočenja. Glavni zadatak svakog sustava upravljanja baterijom je da održava ćelije baterije u optimiziranom stanju, kako bi maksimizirao kapacitet baterije. Sustav upravljanja baterijom se može podijeliti prema kompleksnosti sustava i performansama koje on nudi.

Prema tome, postoje pasivni sustavi koji postižu balansiranost sustava tako što prebacuje struju punjenja kada ćelija ostvari unaprijed određenu razinu napona. Napon ćelije je jako loš indikator stanja napunjenosti jer se izjednačavanjem napona ćelija pasivnim regulatorima ne ostvaruje balansiranost stanja napunjenosti svih ćelija, što bi trebao biti cilj sustava upravljanja baterijom. Sustavi koji koriste takve sustave će imati ograničenja što se tiče učinkovitosti.

Aktivni regulatori automatski uključuju ili isključuju napon kada je potrebno, kako bi ostvarili balansiranost. Ako se koristi napon ćelije kao parametar, ista ograničenja će se pojaviti kao i kod pasivnih regulatora.

6.2 Funkcija BMS-a

1) Kontrola pražnjenja

Ovo je glavna funkcija BMS-a, a to je da čuva bateriju od rada van sigurnosnih granica baterije.

2) Kontrola punjenja

Baterije se oštećuju ako se nepravilno pune. Kod litijevih baterija koristi se dvostupanjsko punjenje, a to znači po principu konstantna struja-konstantan napon. Tokom prve faze punjenja punjač stvara konstantnu struju kojom se podiže napon baterije. Kad baterija dosegne nominalnu napona baterija je blizu stopostotnog stanja napunjenosti. Tada počinje druga faza u kojoj se održava konstantan napon. Punjač održava istu razinu napona dok se eksponencijalno smanjuje struja sve dok baterija ne dosegne 100% napunjenosti.

3) Određivanje stanja punjenja

Stanje napunjenosti je jedan od zadataka BMS sustava, može dati do znanja korisniku o stanju napunjenosti i kontrolirati proces punjenja i pražnjenja. Koriste se tri metode određivanja stanja napunjenosti, a to su: direktnim mjerenjem napona, mjerenjem količine struje i kombiniranjem ove dvije metode. Da bi se direktno mjerilo može se koristiti jednostavan voltmetar zbog toga što se napon baterije smanji više-manje linearno tokom pražnjenja. Kod mjerenja struje stanje napunjenosti mjeri se struja koja ulazi i izlazi iz ćelije baterije. Tu dolazi do problema zbog toga što ovoj metodi treba referentna točka koja se s vremenom gubi. Stoga je potrebno svakodnevno postaviti parametre. Kod kombinirane metode voltmetar koristi za mjerenje napona baterije te kalibriranje stanja napunjenosti započinje kada se stvarna struja približava granici potpune napunjenosti baterije. Struja u bateriji može funkcionirati kao indikator relativnog naboja koji ide u i iz baterije.

4) Određivanje zdravlja baterije

Zdravlje baterije je mjera koja se odnosi na opće stanje baterije i sposobnosti baterije da baterije može isporučiti isti kapacitet, iste performanse kao i "svježa", nova baterija. Kod određivanja zdravlja baterije koristi se impedancija ćelije ili provodljivost koja se značajno mijenja sa starenjem baterije.

5) Balansiranje ćelija

Balansiranje ćelija je metoda u kojoj se kompenziraju slabe ćelije izjednačavanjem naboja na svim ćelijama u lancu kako bi se produljio radni vijek baterije. U lancu baterije gdje je više baterija spojeno, male razlike između ćelija zbog tolerancija u proizvodnji ili radnim uvjetima mogu se povećati sa svakim ciklusom punjenja/praznjenja. Tokom punjenja slabe ćelija se mogu previše opteretiti i postati još slabije sve dok eventualno ne bude u mogućnosti izvršavati svoju svrhu. Kako bi ovaj problem bio riješen koriste se tri metode balansiranja ćelija; aktivno i pasivno balansiranje te metoda razdvajanja naboja. Kod aktivnog balansiranja naboj s jače ćelije se prebacuje na slabiju ćeliju. Kod pasivnog balansiranja, koristi se tehnika raspršivanja kako bi se pronašle ćelije s najvećim nabojem koji se otkriva putem višeg napona ćelije. Tada se višak energije prebacuje preko otpornika na slabiju ćeliju sve dok se njen napon ili naboj ne izjednači sa slabijom ćelijom.

6) Memoriranje stanja zdravlja baterije

Zdravlje baterije je relativan pojam kod nove baterije, mjerni sustav mora memorirati stanje početnih uvjeta rada baterije ili seriju standardnih uvjeta rada za usporedbu.

7) Komunikacija

Funkcija komunikacije kod BMS sustava je potrebna zbog nadziranja performansi, memoriranih stanja korištenja, uvjeta i slično, dijagnostike ili za postavljanje novih parametara za korištenje. Komunikacija se vrši putem komunikacijskog kanala koji prenosi signale. Kod električnih vozila BMS sustav mora komunicirati s glavnim upravljačkim sustavom i učinkim pretvaračem za motor kako bi se osigurao ispravan rad vozila. Koriste se dva protokola kod

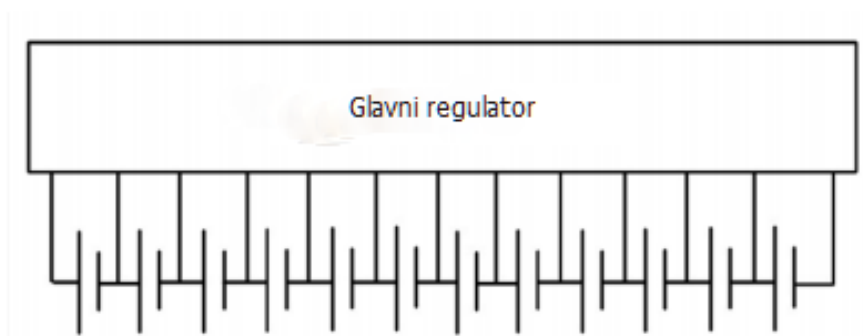
komunikacije BMS sustava unutar vozila, a to su CAN (engl. controller area network, sabirnica polja) i preko sabirnice podataka (engl. data bus).

6.3 Topologija BMS-a

Topološki, sustavi upravljanja baterijom se dijeli na tri kategorije: centralizirani sustav (slika 47) na kojeg su povezane sve ćelije žicama, distribuiran sustav (slika 48) koji je instaliran na svaku ćeliju sa samo jednim komunikacijskim kabelom koji je povezan između baterije i kontrolera, te modularni oblik (slika 49), nekoliko kontrolera, svaki nadzire određeni broj ćelija s komunikacijom između kontrolera.

6.3.1 Centralizirana topologija

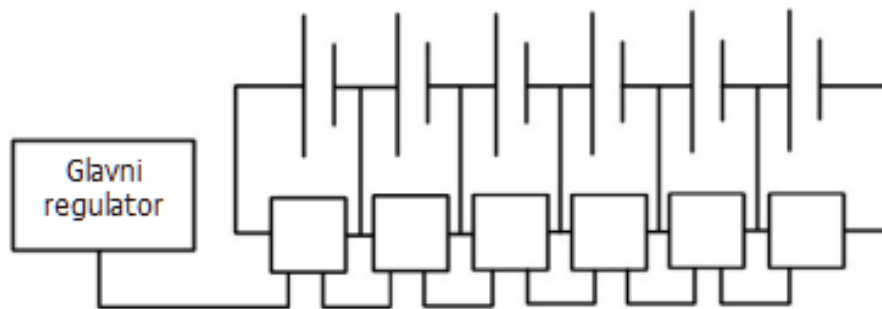
Direktno povezana na svaku ćeliju baterijskog paketa. Kontrolna jedinica štiti i balansira sve ćelije dok istovremeno pruža dodatne funkcije. Upotreba ove topologije zahtijeva jednostavnu instalaciju i komunikaciju unutar vozila. Problem kod ovog načina je stvaranje topline koja se proizvodi unutar kontrolera, pošto je on jedini izvor balansiranja ćelija. Dodatan problem je taj što bi ovaj sustav zahtijevao povezivanje više paketa u jednu centralnu točku.



Slika 47 Centralizirana topologija [4]

6.3.2 Distribuirane topologije

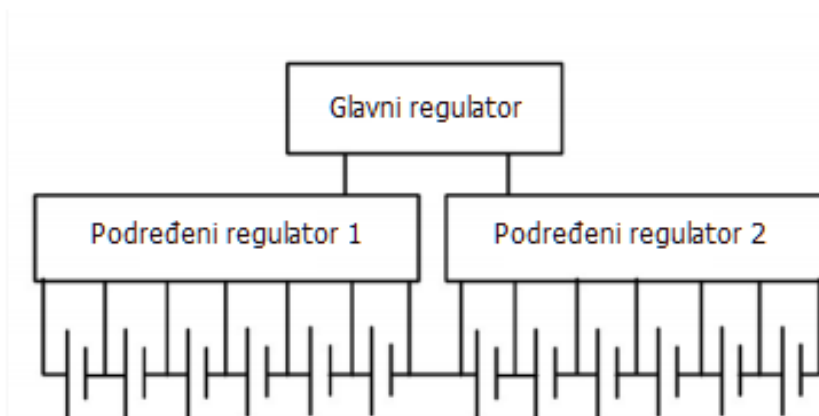
Voltmetri i izjednačivači pražnjenja s digitalnom komunikacijom mogu od spojitih punjača i izvještavati svoj status su spojeni na svaku ćeliju. Prednost distribuirane topologije je u njegovoj jednostavnosti i pouzdanosti. Mana je ta što zahtijeva veliki broj manjih podsustava i problem prilikom montiranja na određene tipove ćelija.



Slika 48 Distribuirana topologija [4]

6.3.3 Modularna topologija

Kod modularne topologije, nekoliko podsustava se koristi koji onda šalju informacije u glavni kontroler. Nije potrebno postavljati podsustave kako bi se spojile individualne ćelije. Komunikacija korištenjem glavnog kontrolera je problematična kod električnih vozila.

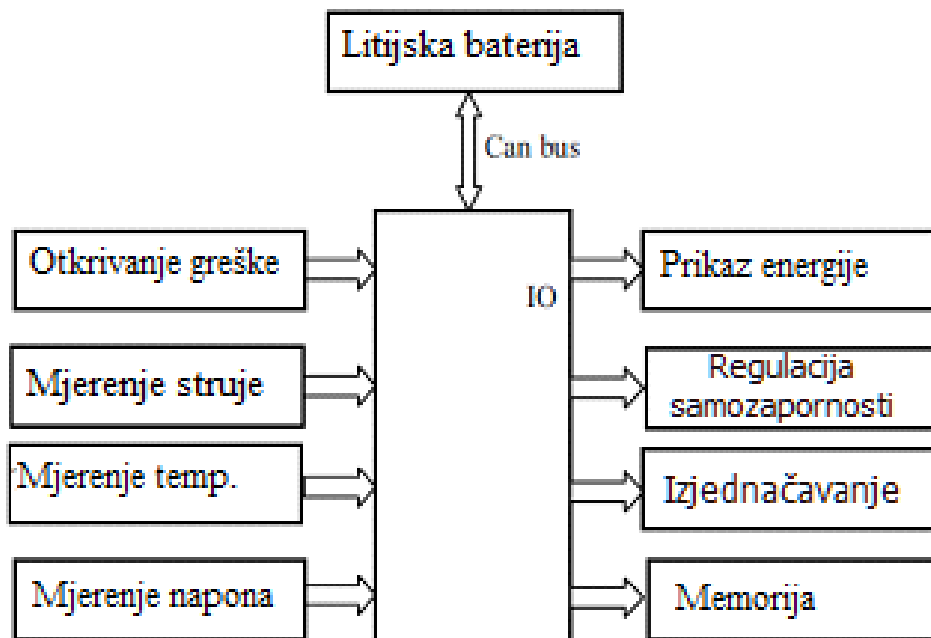


Slika 49 Modularna topologija [4]

Komunikacija putem CAN ili podatkovne veze je jedan od načina komunikacije. Ovakav sustav može memorirati informacije o bateriji, stanje napunjenosti i komunicirati s drugim regulatorima. Sastoji se od nekoliko modula SMART baterija i svaki od modula pruža izjednačavanje, nadzor i zaštitu baterijskog paketa, a tako i ćelija. Iako ima dobra svojstva, ovakav tip BMS sustava nije dizajniran za litijske baterije.

6.4 BMS na principu DSP (digital signal processor)

Zaštita litijskih baterija pruža jedino potpuni digitalni sustav zaštite baterija. Na slici 50 može se vidjeti princip rada DSP kontrolera. Iako mu je cijena bila puno veća nego cijena mikrokontrolera, što čini ovaj BMS puno skupljim. Kod ovog sustava vrlo je važna stavka ta što posjeduje senzor temperature. Razlog tomu je što se kod litijskih baterija kapacitet baterije smanjuje s porastom temperature, dok porast temperature iznad dozvoljenih uzrokuje oštećenje baterije.



Slika 50 Blok dijagram BMS sustava [4]

7 Zaključak

U radu su obrađeni glavni dijelovi električnog motocikla:

- Konstrukcija,
- Baterija,
- Pogonski elektromotor i
- Elektronika motocikla.

Svaki od ovih dijelova je sustav sam za sebe, i međusobno su ovisni jedno o drugom. Konstrukcija motocikla je sustav sam za sebe, puno toga ovisi o njoj. Treba izdržati masu vozača, baterije i elektromotora. Uz to, treba održavati liniju po kojoj se motocikl giba i pritom se odupirati silama koje proizvode centrifugalne sile u zavoju i sile koju stvara pogonski motor s lancem. Budućnost konstrukcije motocikla se nazire u vidu monokok šasije. Iako je tehnologija izrade ugljičnih vlakana jako skupa očekuje se poboljšanje i unaprjeđenje tehnologije proizvodnje. Monokok šasija nudi bolju sigurnost baterija i homogenost dijelova zbog toga što se na jednom konstrukcijskom elementu može postaviti više funkcija, primjerice, sjedalo vozača, kućište baterije, elektroničkog sustava, elektromotora i sustava hlađenja.

Baterija je srce svakog električnog vozila. O bateriji ovisi puno toga, primjerice, udaljenost koju motocikl može prijeći ili najveća snaga elektromotora koju baterija može podnijeti, a da se pritom ne isprazni odmah pri startu. To se postiže različitim kemijskim spojevima, no i tu dolazi do problema zbog toksičnosti nekih materijala koji se koriste u izradi baterija. Zasad se koriste baterije bazirane na litiju, no u budućnosti se najavljuju baterije izrađene od grafena koje bi omogućile daleko veće kapacitete baterija, a samim time i puno bolja svojstva baterija.

Za pogonski elektromotor motocikla koristi se motor s permanentnim magnetima. Iako je cijena ovakvog tipa motora visoka njegova mehanička svojstva to opravdavaju. Bilo bi bez smisla koristiti elektromotor koji uz bateriju nema visoku učinkovitost. Današnja tehnologija elektromotora je prilično zrela za korištenje u električnoj propulziji no očekuju se poboljšanja u učinkovitosti i razvoju novih vrsta elektromotora.

Iako se intenzivno radi i na poboljšanjima indukcijskih motora. Neke tvrtke vide budućnost u njima i njihovu razvoju. Kako će to biti, budućnost će pokazati.

Elektronika motocikla se sastoji od sustava upravljanja elektromotorom, sustavom upravljanja baterijom i elektronikom niskog napona.

Sustav upravljanja elektromotorom se razlikuje od motora do motora. Cilj svake upravljačke elektronike je da se elektromotorom upravlja što preciznije, bolje i uz što veću učinkovitost. Naravno, ne odgovara svakoj vrsti elektromotora isti princip upravljanja pa se takvi sustavi međusobno razlikuju kako po rasporedu elektroničkih elemenata da tiskanoj pločici tako i po principu rada. Sustavi upravljanja baterijom imaju za zadatak produljiti što više radni vijek baterije, a da pri tome baterija ima isti kapacitet kao i nova baterija. Međutim, to je relativno moguće ostvariti. Relativno zbog toga što današnje litijske baterije s vremenom gube svoj kapacitet, čak do nekoliko posto godišnje.

Kao autor ovog teksta, mogu reći da sam dosta toga naučio što se tiče građe električnog motocikla. Električni motocikli u realnosti i jesu puno bolji u odnosu na klasične motocikla koji koriste motore s unutarnjim izgaranje. Postižu puno bolje performanse, no jedina stvar koja ih " koči " u preuzimanju svijeta su baterije. Tehnologija baterija ne prati razvoj električnog motora, pa samim time se ne može napraviti motocikl koji bi imao doomet do 400 – 500 km.

U drugim svojstvima, električni motocikli su superiorniji.

8 Bibliografija

- [1.]Andrea, D. (studeni 2015.). *Technology*. Dohvaćeno iz Li-Ion BMS:
<http://liionbms.com/php/index.php>
- [2.]Foale, T. (2002.). *Motorcycle Handling: the art and handling*. Španjolska.
- [3.]Gieras, J. F. (2010.). *Permanent Magnet Motor Technology*. Boca Raton: Taylor & Francis Group.
- [4.]Hu, R. (listopad 2015.). *Battery Management System For Electric Vehicle*. Dohvaćeno iz Electronic Theses and Dissertations: <http://www.uwindsor.ca/>
- [5.]Kang, J. (15. Listopad 2015.). *General Purpose Permanent Magnet Motor Drive without Speed and Position Sensor*. Dohvaćeno iz Download stranica tvrtke Yaskawa: www.yaskawa.com
- [6.]Lee, S. T. (2009.). *Development and Analysis of Interior Permanent*. Knoxville: University of Tennessee. Dohvaćeno iz http://trace.tennessee.edu/utk_graddiss/613
- [7.]Luzer, J., & Spinčić, A. (2013.). *Enciklopedijski brodstrojarski rječnik*. Zagreb: Školska knjiga.
- [8.]Mitsubishi Electric. (17.. Listopad 2015.). *TECHNICAL NOTE No. 32 IPM TECHNICAL NOTE*. Dohvaćeno iz Web stranica tvrtke Mitsubishi Electric: <http://www.mitsubishielectric.com/>
- [9.]Muljević, V. (2009.). *Englesko-hrvatski elektrotehnički rječnik*. Zagreb: Školska knjiga.
- [10.] Thede, P., & Parks, L. (2010.). *Race Tech's Motorcycle Bible*. Minneapolis, USA: Motorbooks, MBI Publishing Company.
- [11.] Tokić, B., & Štepanić, J. (2013.). *Englesko-hrvatski tehnički rječnik i rječnik motora i motornih vozila*. Zagreb: Školska knjiga.
- [12.] Toliyat, H. A., & Kliman, G. B. (2004.). *Handbook of Electric motors*. Boca Raton, Florida, USA: Taylor & Francis Group.
- [13.] Vogel, C. (2009.). *Build your own electric motorcycle*. SAD: The McGraw-Hill Companies, Inc.
- [14.] Woodbank Communications Ltd. (listopad 2015.). *Energy sources*. Dohvaćeno iz The Electropaedia: <http://www.mpoweruk.com/index.htm>
- [15.] Wu, Y. (2015.). *Lithium-ion batteries Fundamentals and Applications*. Boca Raton, Florida, USA: Taylor & Francis Group, LLC.
- [16.] Xi, L., & Wen Ke, T. (Lipanj 2014.). Technical condition of vehicle chassis parts and tyre wear. *International Journal of Research in Engineering and Technology*, str. 8-10.

[17.] Yaskawa America, Inc. (15. listopad 2015.). *AC Permanent Magnet Motor Control*. Dohvaćeno iz Download stranica tvrtke Yaskawa: www.yaskawa.com

9 Popis slika

| | |
|--|----|
| Slika 1 Glavni dijelovi motocikla..... | 3 |
| Slika 2 Projekt EMUS studenata iz Univerziteta iz Sherbrooka..... | 5 |
| Slika 3 Dijagonalna guma s lijeve i radijalna guma s desne strane [2]..... | 6 |
| Slika 4 Glavni elementi geometrije motocikla [2]..... | 8 |
| Slika 5 Samonamještanje kotača [2]..... | 9 |
| Slika 6 Odnos kuta vilice i dužine staze [2]..... | 9 |
| Slika 7 Efekt korištenja malog i velikog promjera kotača [2]..... | 10 |
| Slika 8 Oscilacije bez suspenzije [10]..... | 12 |
| Slika 9 Oscilacije korištenjem opruge kao suspenzije [10]..... | 12 |
| Slika 10 Učinak korištenja opruge i prigušnice [10]..... | 13 |
| Slika 11 Izvedbe opruga za suspenziju [10]..... | 14 |
| Slika 12 Princip rada suspenzije s prigušnicom..... | 15 |
| Slika 13 Različite izvedbe ventila za prigušnice..... | 16 |
| Slika 14 Jaram motocikla na koji se ugrađuju vilice i upravljač motocikla..... | 17 |
| Slika 15 Osnovne izvedbe stražnje vilice [2]..... | 18 |
| Slika 16 Stražnja vilica s tri točke spajanja [2]..... | 19 |
| Slika 17 Rad stražnje vilice s klackajućom suspenzijom [2]..... | 19 |
| Slika 18 Stražnja vilica sa sustavom klackalice [2]..... | 20 |
| Slika 19 Jednostrana vilica, model Ducati..... | 21 |
| Slika 20 Deformacija jednostrane vilice [2]..... | 22 |
| Slika 21 Okvir s dvostrukim nosačima..... | 23 |
| Slika 22 Perimetarni okvir..... | 24 |
| Slika 23 Rešetkasti okvir sa stražnjim ovjesom..... | 25 |
| Slika 24 Monokok šasija motocikla iz projekta EMUS..... | 26 |
| Slika 25 Vrste baterijskih kombinacija i odnos specifične energije i kapaciteta..... | 27 |
| Slika 26 Punjenje i pražnjenje baterije..... | 30 |
| Slika 27 Svojstva Litij-kobaltne baterije..... | 31 |
| Slika 28 Svojstva Litij-manganske baterije..... | 32 |
| Slika 29 Svojstva NMC baterije..... | 33 |
| Slika 30 Svojstva litij-fosfatne baterije..... | 34 |
| Slika 31 Svojstva NCA baterije..... | 34 |
| Slika 32 Svojstva litijskih baterija s titanitom..... | 35 |
| Slika 33 Presjek litijske ćelije..... | 36 |
| Slika 34 Prizmatična ćelija..... | 37 |
| Slika 35 Ćelija u obliku pisma..... | 38 |
| Slika 36 Gubici u indukcijskom stroju [17]..... | 41 |
| Slika 37 Gubici kod motora s PM [17]..... | 41 |
| Slika 38 Usporedba indukcijskog motora i motora s PM [17]..... | 41 |
| Slika 39 Usporedba dizajna SPM i IPM motora [17]..... | 42 |

| | |
|---|----|
| Slika 40 Presjek IPM motora | 44 |
| Slika 41 Rotorski limovi s PM [6] | 45 |
| Slika 42 Princip rada motora s PM [8] | 46 |
| Slika 43 Odnos momentne i uzbudne struje[8] | 47 |
| Slika 44 Blok dijagram vektorske kontrole IPM motora [8]..... | 48 |
| Slika 45 Metoda otvorene petlje s regulacijom napona [5]..... | 50 |
| Slika 46 Metoda otvorene petlje s regulacijom struje i brzine [5] | 50 |
| Slika 47 Centralizirana topologija [4] | 54 |
| Slika 48 Distribuirana topologija [4]..... | 55 |
| Slika 49 Modularna topologija [4] | 55 |
| Slika 50 Blok dijagram BMS sustava [4]..... | 56 |