

Poboljšanje energetske učinkovitosti u dječjem vrtiću Monte Zaro Pula

Špigić, David

Undergraduate thesis / Završni rad

2015

Degree Grantor / Ustanova koja je dodijelila akademski / stručni stupanj: **Polytechnic Pula - College of Applied Sciences / Politehnika Pula - Visoka tehničko-poslovna škola s pravom javnosti**

Permanent link / Trajna poveznica: <https://urn.nsk.hr/urn:nbn:hr:212:821446>

Rights / Prava: [In copyright](#)/[Zaštićeno autorskim pravom.](#)

Download date / Datum preuzimanja: **2025-01-08**



Repository / Repozitorij:

[Digital repository of Istrian University of applied sciences](#)



image not found or type unknown

Politehnika Pula
Visoka tehničko-poslovna škola s p.j.

ZAVRŠNI RAD

**POBOLJŠANJE ENERGETSKE UČIKOVITOSTI U DJEČJEM
VRTIĆU MONTE ZARO PULA**

David Špigić

Pula, svibnja 2017.

Politehnika Pula
Visoka tehničko-poslovna škola s p.j.

ZAVRŠNI RAD

POBOLJŠANJE ENERGETSKE UČIKOVITOSTI U DJEČJEM VRTIĆU
MONTE ZARO PULA

Kolegij: Elektrotehnika

Mentor: mr.sc. Radovan Jokić, dipl.ing.el

Komentor: mr.sc. Viktor Milinović, dipl.ing.el

Student: David Špigić

Matični broj studenta: 0856

Pula, svibnja 2017.

Sažetak

U ovom radu na temu „POBOLJŠANJE ENERGETSKE UČINKOVITOSTI U DJEČJEM VRTIĆU MONTE ZARO PULA“ polazno su objašnjene osnovne definicije energije, energetske učinkovitosti, obnovljivih izvora energije i energetskog certifikata. Glavnina rada bavi se uporabom obnovljivih izvora energije kao načinom poboljšanja energetske učinkovitosti dječjeg vrtića Monte Zaro, za koji je izrađen i idejni projekt ugradnje fotonaponskih kolektora na krov objekta te mogućnost zamjene starog sustava grijanja i hlađenja ventilatorskim konvektorima.

Summary

This paper titled "Improvement of energy efficiency in kindergarten Monte Zaro Pula" initially explains the basic definitions of energy, energy efficiency, renewable energy sources and energy certificate. Most of the work concerns the use of renewable energy sources as a means of improving energy efficiency of kindergarten Monte Zaro Pula. Further in the paper was created a project of installing photovoltaic collectors on the roof of the building and the possibility of replacing an old heating and cooling systems with fan convectors.

Sadržaj

SAŽETAK

1	UVOD.....	1
1.1	OPIS I DEFINICIJA PROBLEMA	2
1.2	CILJ I SVRHA RADA.....	2
1.3	HIPOTEZA.....	2
1.4	METODE RADA.....	2
1.5	STRUKTURA RADA	3
2	ENERGIJA	4
2.1	OBLICI ENERGIJE	4
3	ENERGETSKA UČINKOVITOST	6
3.1	ZAKONODAVNI I INSTITUCIONALNI OKVIR ZA ENERGETSKU UČINKOVITOST U REPUBLICI HRVATSKOJ	7
3.2	STANJE ENERGETSKE UČINKOVITOSTI U REPUBLICI HRVATSKOJ ..	7
4	POBOLJŠANJE ENERGETSKE UČINKOVITOSTI UPORABOM OBNOVLJIVIH IZVORA ENERGIJE	10
4.1	SUNČEVA ENERGIJA.....	11
4.2	SOLARNE ĆELIJE.....	14
4.2.1	MREŽNO SPOJENI FOTONAPONSKI SUSTAVI (ON-GRID)	21
4.2.2	MREŽNO SPOJENI KUĆNI SUSTAVI (MOGUĆNOST ZA VLASTITU POTROŠNJU)	23
4.2.3	SAMOSTALNI SUSTAVI (OFF-GRID) ILI OTOČNI SUSTAVI.....	24
4.3	VENTILOKONVEKTORI (FAN COIL)	27
4.3.1	VENTILATORSKI-KONVEKTORI SERIJE HYDROLINE	28
5	IDEJNI PROJEKT DJEČJEG VRTIĆA MONTE ZARO PULA.....	43
5.1	EKONOMSKA ANALIZA I POVRAT INVESTICIJE	45
6	ENERGETSKI CERTIFIKAT	48
6.1	POSTUPAK CERTIFICIRANJA NOVE I POSTOJEĆE ZGRADE	51
6.2	RAZLIKOVANJE ENERGETSKOG PREGLEDA I ENERGETSKOG CERTIFIKATA.....	51
6.3	ENERGETSKI CERTIFIKAT DJEČJEG VRTIĆA MONTE ZARO.....	52
6.3.1	OSNOVNI PODATCI O GRAĐEVINI.....	52
7	ZAKLJUČAK	65
8	LITERATURA.....	66
9	POPIS SLIKA I TABLICA	67

1 UVOD

U današnje vrijeme, energetika je temelj gospodarskog razvoja svih država. Moderni, komforni stil života za sobom povlači veliku upotrebu energije koja je svaki dan u porastu. Energija se proizvodi kako bi se zadovoljile različite potrebe pojedinaca što znači da je proizvodnja energije određena potrošnjom energije. Trenutno se većina energetske potrebe čovječanstva namiruje upotrebom vrlo štetnih fosilnih goriva. Stoga, kako bi se zaštitio okoliš, svaka država bi trebala težiti postizanju energetske učinkovitosti te uporabi obnovljivih izvora energije (energija Sunca, energija vjetra, energija vode te biomase) sa ciljem da oni postanu primarni izvor energije. Vrlo velik utjecaj na energetske učinkovitosti ima svijest krajnjih korisnika energije pa se prilikom izrade mjera energetske učinkovitosti puno pažnje pridaje upravo navikama potrošača. Tek kada se steknu određene navike usmjerene na učinkovitu uporabu energije, moguće je provođenje tehničkih mjera za smanjenje potrošnje energije. Za obavještanje potrošača o energetske svojstvima zgrada, uveden je institut energetske certificiranja; izrade dokumenta koji predložuje energetska svojstva zgrade, a koji sadrži kriterije i energetske razrede po kojima svrstavamo izgrađene zgrade.

Ovaj rad uvodno se bavi definicijom i vrstama energije, energetske učinkovitosti te obnovljivim izvorima energije. U radu se izlaže idejni projekt uvođenja obnovljivih izvora energije u Dječji vrtić Monte Zaro Pula.

1.1 Opis i definicija problema

Učinkovita uporaba energije ključ je zadovoljavanja svih potreba čovječanstva, bez odricanja, a da se istovremeno racionalnom potrošnjom smanjuje proizvodnja energije te posljedično nanošenje štete okolišu. Kako bi se potrošačima (kupcima i najmoprimcima) omogućila usporedba i procjena energetske svojstava različitih zgrada, te na taj način potaknuo izbor energetski efikasnih rješenja prilikom izgradnje zgrade, provodi se energetska certificiranja zgrada. Smanjenju štete okoliša značajno doprinosi i uvođenje obnovljivih izvora energije.

1.2 Cilj i svrha rada

Cilj rada jest analizirati energetska učinkovitost te obnovljive izvore energije, sa naglaskom na sunčevu energiju. Svrha rada jest izraditi prijedlog poboljšanja energetske učinkovitosti uvođenjem obnovljivih izvora energije u Dječji vrtić Monte Zaro Pula.

1.3 Hipoteza

Energetska učinkovitost, uporaba obnovljivih izvora energije te formiranje zatvorenog kruga proizvodnje i uporabe energije najvažnija je točka strategije budućeg razvitka i opskrbe energijom.

1.4 Metode rada

Pri razradi teme korištena je kombinacija sljedećih metoda:

- metoda deskripcije,
- metoda analize i sinteze,
- metoda klasifikacije te
- statistička metoda.

1.5 Struktura rada

Rad je strukturiran u više poglavlja. U uvodnom dijelu navodi se problematika te cilj i svrha rada, te se postavlja hipoteza rada. U drugom se poglavlju postavljaju osnovne definicije rada te navode oblici energije, u trećem poglavlju rad se bavi pojmom energetske učinkovitosti, zakonodavnim okvirom energetske učinkovitosti te trenutnim stanjem u Republici Hrvatskoj. U četvrtom poglavlju obrađeni su načini poboljšanja energetske učinkovitosti pomoću obnovljivih izvora energija. Peto poglavlje prikazuje idejni projekt Dječjeg Vrtića Monte Zaro. Šestim poglavljem rad uvodi u problematiku energetske certificiranja.

2 ENERGIJA

Energija je sposobnost tijela da obavi neki rad. Energiju nije moguće spoznati osjetilima, ali jest njezine učinke; toplina, zvuk, svjetlost itd. Energija može prelaziti iz jednog oblika u drugi, a da pri tome ukupna količina energije ostane nepromijenjena. Osnovna mjerna jedinica za rad i sve oblike energije je džul (oznaka: J). Budući da je jedinica za snagu vat (W), proizlazi da je energija 1 vatsekunde (Ws) jednaka 1 džulu (J). Jedinica J, odnosno Ws, premala je za uporabu u energetici, pa je vrlo često u uporabi jedinica kilovatsat (kWh).

2.1 Oblici energije

Energija se pojavljuje u raznim oblicima koji se mogu podijeliti u nagomilani (akumulirani) oblik energije i prijelazni oblik energije.

U *nagomilane oblike energije* ubrajamo:

- Potencijalnu te
- kinetičku energiju.

Prijelazni oblik energije čine:

- mehanička,
- električna te
- toplinska energija.

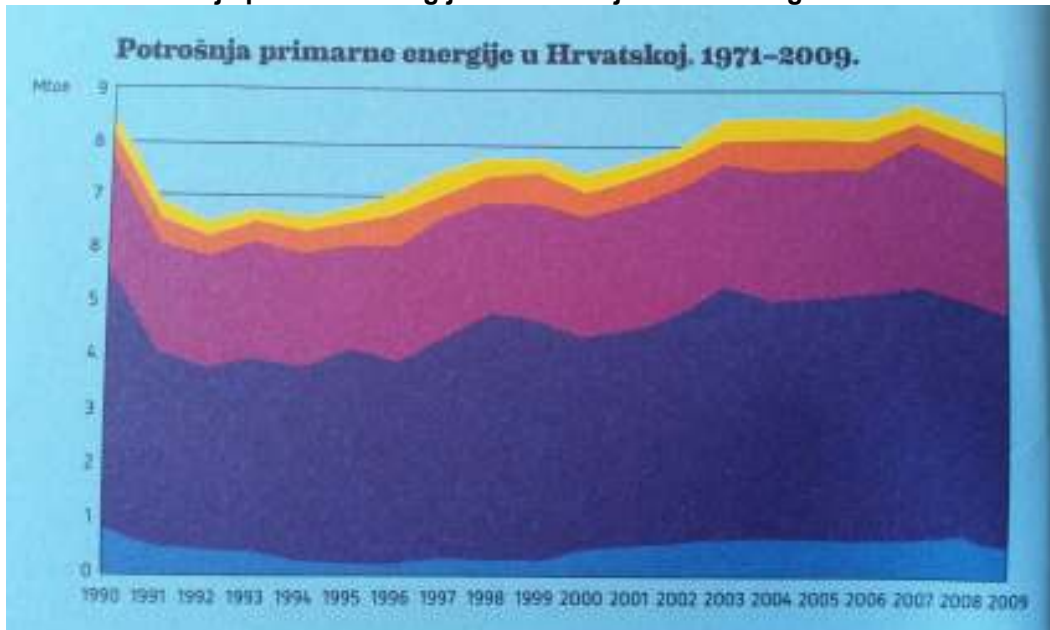
Mehanička energija ne može se nagomilavati već se iskorištava onda kada se javlja, dok se električna energija proizvodi u elektrani u samom trenutku korištenja.

Energija se osim na nagomilani i prijelazni oblik, može podijeliti i na:

- primarne te
- transformirane oblike energije.

Primarni oblici energije jesu oni koje nalazimo u prirodi i uglavnom se ne mogu upotrijebiti odnosno transportirati u svom prirodnom obliku već se transformiraju u pogodniji energetske oblik. Korištenje u transformiranom obliku ekonomičnije je i jednostavnije.

Slika 1.: Potrošnja primarne energije u Hrvatskoj 1971.- 2009. godine



Izvor: Domac, Julije, Fulanović, Davor, *Obnovljivi izvori i energetska učinkovitost, tehnički muzej Zagreb, Tiskara Zelina d.o.o, Zagreb, 2014.*

Legenda : Mjerna jedinica Mtoe (milijun tona ekvivalentne nafte) jest količina energije koja se otpušta izgaranjem jednog milijuna tone sirove nafte $1\text{Mtoe} = 11.630.000.000$ kWh

Primarni oblici energije mogu se podijeliti na obnovljive i neobnovljive izvore energije.

Neobnovljivi izvori energije jesu:

- ugljen,
- sirova nafta,
- prirodni plin(fosilna goriva) i
- nuklearna energija.

U *obnovljive izvore energije* ubrajamo:

- energiju vjetra,
- Sunčevu energiju,
- biomasu,
- toplinsku energiju Zemljine unutrašnjosti i vrućih izvora (geotermalna energija),
- potencijalnu energiju vodotoka (vodne snage),
- potencijalnu energiju plime i oseke i morskih valova te
- toplinsku energiju mora.

3 ENERGETSKA UČINKOVITOST

Energetsku učinkovitost možemo definirati kao učinkovitu uporabu energije u svim granama potrošnje energije; industriji, prometu, uslužnim djelatnostima, poljoprivredi i konačno u kućanstvima. Cilj energetske učinkovitosti jest upotrijebiti manje količine energije za obavljanje istog posla, bilo da se radi o grijanju, hlađenju, rasvjeti ili slično. Međutim, energetsku učinkovitost ne smijemo poistovjetiti sa štednjom energije, budući da štednja zahtijeva određena odricanja u svrhu manje potrošnje energije, dok učinkovita uporaba energije ne zadire u uvjete života.

Energija se proizvodi kako bi se zadovoljile različite potrebe pojedinaca što znači da je proizvodnja energije određena potrošnjom energije. Proizvodnja energije dovodi do oštećenja okoliša, budući da se energija i dalje mahom proizvodi iz fosilnih goriva (ugljena, nafte i naftnih derivata te plina) čijim se sagorijevanjem u atmosferu otpuštaju sumporni dioksid, dušični oksid, čestice te ugljični dioksid.

Tabela 1.: Emisije SO₂, NO_x, čestica i CO₂ u Hrvatskoj 2000.- 2005.

Godina	2000.	2001.	2002.	2003.	2004.	2005.
Sumporni dioksid SO ₂ (t)	60 910	62 060	68 018	66 598	53 772	53 494
Dušični oksid NO _x (t)	68 428	68 788	67 811	68 454	66 019	67 195
Čestice (t)	11 810	11 387	11 402	12 887	12 476	12 680
Ugljični dioksid CO ₂ (1000t)	16 827	17 704	18 880	20 202	19 657	20 006

Izvor: Bukarica, Vesna, et.al., Priručnik za energetske savjetnike, Program Ujedinjenih naroda za razvoj (UNDP) u Hrvatskoj, Tiskara Zelina d.d., Zagreb, 2008.

Kako bi se spriječilo nanošenje štete okolišu, potrebno je smanjiti potrebu za proizvodnjom energije, što se najbolje može postići podizanjem svijest potrošača o potrebi učinkovite uporabe energije. Zbog toga vrlo velik utjecaj na energetsku učinkovitost ima upravo svijest krajnjih korisnika energije pa se prilikom izrade mjera energetske učinkovitosti puno pažnje pridaje upravo navikama potrošača. Tek kada se steknu određene navike usmjerene na učinkovitu uporabu energije, moguće je provođenje tehničkih mjera za smanjenje potrošnje energije.

3.1 Zakonodavni i institucionalni okvir za energetske učinkovitost u Republici Hrvatskoj

Za provođenje mjera energetske učinkovitosti vrlo je bitan i zakonodavni okvir. Zakonom o energiji (NN, br. 68/01, 177/04, 76/07, 120/12, 14/14), člankom 12., propisano je kako je učinkovito korištenje energije od interesa za Republiku Hrvatsku. Donošenje i provođenje planova za poboljšanje energetske učinkovitosti uređuje Zakon o energetske učinkovitosti. Energetska učinkovitost predmet je i Zakona o zaštiti okoliša (NN, br.(80/13, 153/13) koji kao jedan od ciljeva zaštite okoliša navodi i racionalno korištenje energije i poticanje uporabe obnovljivih izvora energije.

Institucije nadležne za energetske učinkovitost u Republici Hrvatskoj jesu Ministarstvo gospodarstva, rada i poduzetništva koje je nadležno za energetiku, te Ministarstvo zaštite okoliša, prostornog uređenja i graditeljstva koje je nadležno za prostornu učinkovitost zgrada. Ministarstvo gospodarstva, rada i poduzetništva sa programom Ujedinjenih Naroda za razvoj pokrenulo je 2005. godine program pod nazivom „Poticanje energetske efikasnosti u Hrvatskoj“ za učinkovito korištenje energije. Program se provodio u trajanju od 2005. do 2013. godine. Rezultat projekta je bila ušteda uvođenjem sustavnog gospodarenja energijom u iznosu od skoro 150 milijuna kuna.

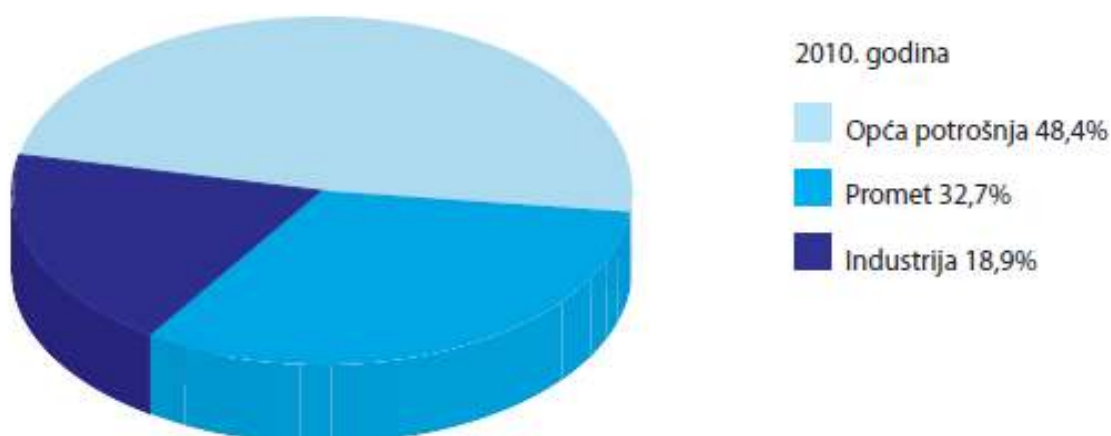
Osim ministarstava, nadležnost je proširena i na Državni inspektorat koji provodi pravilnike o energetske označavanju uređaja te Fond za zaštitu okoliša i energetske učinkovitost koji je osnovan radi financiranja i provedbe aktivnosti za očuvanje okoliša, energetske učinkovitosti te korištenja obnovljivih izvora energije.

3.2 Stanje energetske učinkovitosti u Republici Hrvatskoj

U Republici Hrvatskoj i dalje postoji puno prostora za napredak po pitanju energetske učinkovitosti. Prema intenzivnosti energetske potrošnje, Republika Hrvatska nalazi se u zlatnoj sredini. Intenzivnost energetske potrošnje izražava se u potrošenoj energiji po jedinici BDP-a. Potrošnja energije u Republici Hrvatskoj konstantno raste, osobito sektor potrošnje električne energije u kućanstvima. U 2005. godini potrošnja električne energije bila je gotovo jednaka stopi porasta BDP-a,

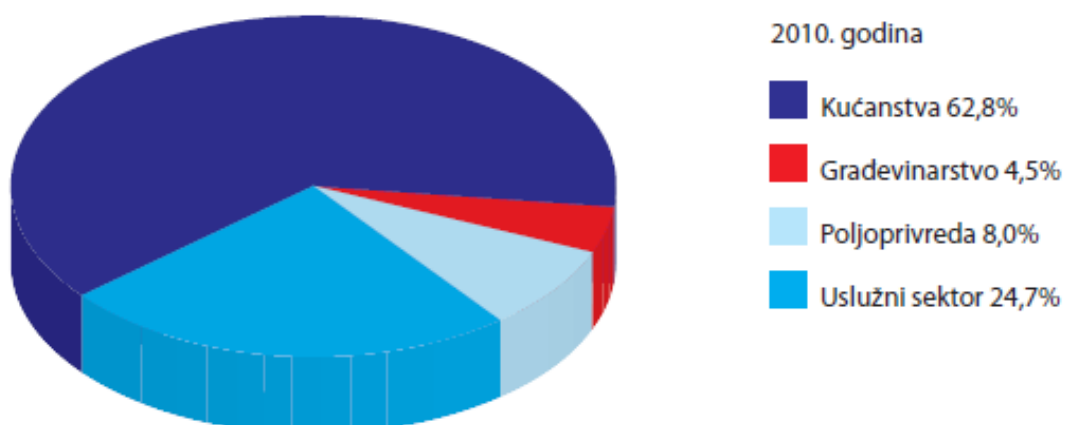
stoga je temeljna ideja programa i projekata energetske učinkovitosti slabljenje veze između stope gospodarskog rasta i rasta potrošnje energije, a prilikom nepažljive uporabe energije treba imati na umu i kako Hrvatska nema dovoljne kapacitete za zadovoljiti potražnju energije što znatno povećava uvoz i čini opskrbu energijom nesigurnom.

Slika 2.: Udjeli sektora u neposrednoj potrošnji energije



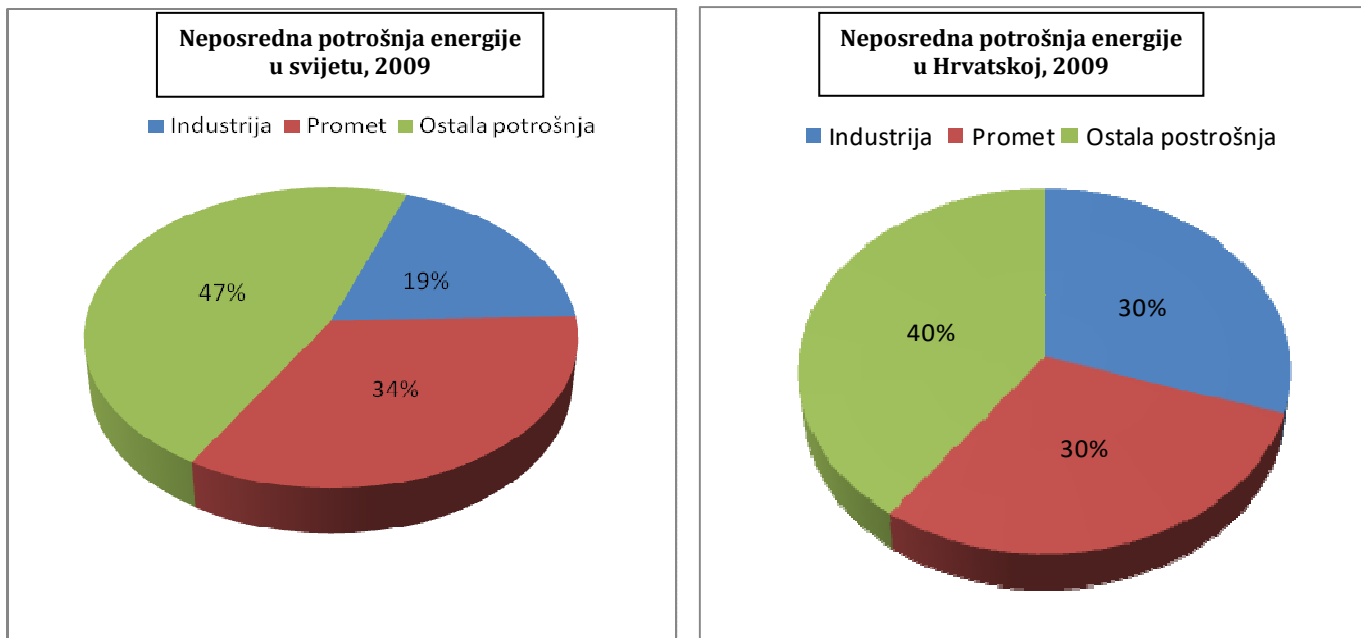
Izvor: Vrček Srećko, et.al., Informativna brošura o obnovljivim izvorima energije namijenjena građanima, poduzetnicima i obrtnicima na području Ivanić Grada, Zagrebačka Županija, Zagreb, svibanj 2014.

Slika 3.: Udjeli podsektora opće potrošnje u potrošnji energije



Izvor: Vrček Srećko, et.al., Informativna brošura o obnovljivim izvorima energije namijenjena građanima, poduzetnicima i obrtnicima na području Ivanić Grada, Zagrebačka Županija, Zagreb, svibanj 2014.

Slika 4.: Potrošnja energije u svijetu i u Hrvatskoj po sektorima

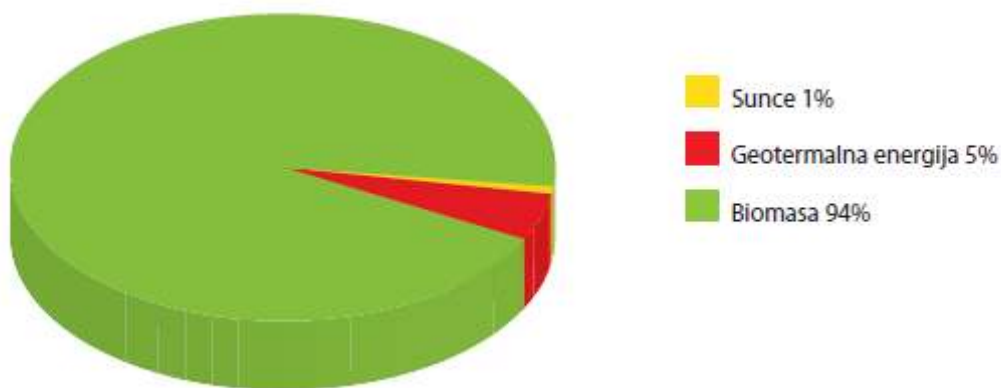


Izvor: Domac, Julije, Fulanović, Davor, Obnovljivi izvori i energetska učinkovitost, tehnički muzej Zagreb, Tiskara Zelina d.o.o, Zagreb, 2014.

4 POBOLJŠANJE ENERGETSKE UČINKOVITOSTI UPORABOM OBNOVLJIVIH IZVORA ENERGIJE

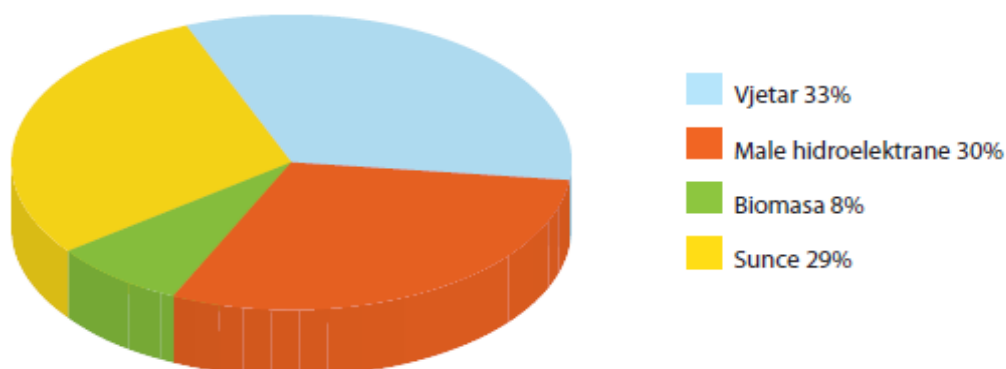
U obnovljive izvore energije ubrajamo energiju vjetra, Sunčevu energiju, biomasu, toplinsku energiju Zemljine unutrašnjosti i vruće izvore (geotermalna energija), potencijalnu energiju vodotoka (vodne snage), potencijalnu energiju plime i oseke i morskih valova te toplinsku energiju moru. Obnovljivi izvori energije u Republici Hrvatskoj najviše se koriste za proizvodnju toplinske i električne energije.

Slika 5.: Udio pojedinih obnovljivih izvora energije u ukupnoj proizvodnji toplinske energije u Republici Hrvatskoj u 2010. godini



Izvor: Vrček Srećko, et.al., Informativna brošura o obnovljivim izvorima energije namijenjena građanima, poduzetnicima i obrtnicima na području Ivanić Grada, Zagrebačka Županija, Zagreb, svibanj 2014.

Slika 6.: Udio pojedinih obnovljivih izvora energije u ukupnoj proizvodnji električne energije u Republici Hrvatskoj u 2010. godini



Izvor: Vrček Srećko, et.al., Informativna brošura o obnovljivim izvorima energije namijenjena građanima, poduzetnicima i obrtnicima na području Ivanić Grada, Zagrebačka Županija, Zagreb, svibanj 2014.

4.1 Sunčeva energija

Sunčeva energija praktički je neograničen izvor energije. Količina energije dobivena sunčevim zračenjem vrlo je velika, ali problem mogu predstavljati mogućnosti njezina korištenja.

Sunce je nama najbliža zvijezda te, neposredno ili posredno, izvor gotovo sve raspoložive energije na Zemlji. Sunčeva energija potječe od nuklearnih reakcija u njegovom središtu, gdje temperatura doseže 15 milijuna °C. Radi se o fuziji, kod koje spajanjem vodikovih atoma nastaje helij, uz oslobađanje velike količine energije. Svake sekunde na ovaj način u helij prelazi oko 600 milijuna tona vodika, pri čemu se masa od nekih 4 milijuna tona vodika pretvori u energiju. Ova se energija u vidu svjetlosti i topline širi u svemir pa tako jedan njezin mali dio dolazi i do Zemlje. Nuklearna fuzija odvija se na Suncu već oko 5 milijardi godina, kolika je njegova procijenjena starost, a prema raspoloživim zalihama vodika može se izračunati da će se nastaviti još otprilike 5 milijardi godina. Iako je sunčeva energija uzročnik većine izvora energije. Pod optimalnim uvjetima, na površini Zemlje može se dobiti 1 kW/m², a stvarna vrijednost ovisi o lokaciji, godišnjem dobu, dobu dana, vremenskim uvjetima itd. U Hrvatskoj je prosječna vrijednost dnevne insolacije na horizontalnu plohu 3 - 4,5 kWh/m².

Osnovni principi direktnog iskorištavanja energije Sunca jesu:

- solarni kolektori - pripremanje vruće vode i zagrijavanje prostorija
- fotonaponske ćelije - direktna pretvorba sunčeve energije u električnu energiju
- fokusiranje sunčeve energije - upotreba u velikim energetske postrojenjima

Uzmemo li u obzir da Sunce samo u jednoj sekundi oslobodi više energije nego što je naša civilizacija tijekom svojeg razvoja iskoristila, važnost istraživanja energije Sunca i pretvorbe energije sunčeva zračenja u korisne oblike energije poprima sasvim novu dimenziju s velikom mogućnošću rješavanja problema energetske krize, koja je u svijetu sve prisutnija. Na slici 7. prikazano je godišnje sunčevo zračenje na površini Zemlje u usporedbi s godišnjom potrošnjom energije u svijetu, te zalihama fosilnih (ugljen, nafta, plin) i nuklearnih goriva (uran).

Slika 7.: Godišnje sunčevo zračenje na površini zemlje u usporedbi sa zalihama



Izvor: Njemačka udruga za sunčevu energiju – Deutschen Gesellschaft für Sonnenenergie e.V

Snaga sunčevog zračenja iznosi oko $3,8 \cdot 10^{23}$ kW, odnosno $3,3 \cdot 10^{27}$ kWh/god., od čega samo mali dio stigne na zemlju pod prostornim kutom od 32'. Do vrha Zemljine atmosfere dolazi samo pola milijarditog dijela emitirane energije. Ta snaga prelazi više od 100 000 puta snagu svih elektrana na zemlji kad rade punim kapacitetom. Ogromna je količina energije od sunčeva zračenja. Manje od jednog sunčanog sata dovoljno je da pokrije cjelokupnu potrebu za energijom gotovo 6,5 milijardi ljudi koji žive na ovom planetu. (Prikazano malom plavom kockicom na slici 7.) Slika 7. zorno pokazuje prirodni potencijal energije sunčeva zračenja. To je velika naramčasta kocka, koja je 50 puta veća od zbroja svih zaliha fosilnih i nuklearnih goriva. Trenutačno je tehnički potencijal energije sunčeva zračenja još uvijek veći od svjetske potrošnje energije, koja je prikazana malom plavom kockicom. Unatoč tome da se oko 30 % energije sunčeva zračenja reflektira natrag u svemir, još uvijek Zemlja od Sunca godišnje dobiva oko $1,07 \cdot 10^{18}$ kWh energije, što je nekoliko tisuća puta više nego što iznosi ukupna godišnja potrošnja energije iz svih primarnih izvora. Energija koju su apsorbirale atmosfera ili površina Zemlje, pretvara se u toplinsku energiju. Oko 23 % potroši se za isparavanje i nastajanje oborina u atmosferi, a ostatak, oko 47 %, primi Zemlja u obliku ogromne količine energije. Zagrijavanje

prouzrokuje isparavanje vodenih površina, stvara vjetrove i morske struje i, što je najvažnije, omogućuje život.

Zanimljivo je da se tek tisućitim dijelom energije, koja dolazi do tla, koriste biljke u procesu fotosinteze za nastajanje biomase, a čovječanstvo se uglavnom koristi energijom koju su biljke skupljale milijunima godina i to kroz eksploataciju nafte, ugljena ili prirodnog plina. Neznatan dio energije sunčeva zračenja uzrokuje nastajanje valova i vodenih strujanja u morima i oceanima te stvaranje vjetra i zračnih strujanja u atmosferi, a također i zanemariv dio služi u fotosintezi za proizvodnju biomase. Udio sunčeve energije na kopnenoj površini iznosi samo jednu petinu, a ostatak sunčeve energije apsorbiraju mora i oceani. Zbog toga kažemo da su svi izvori energije, osobito obnovljivi, samo različite pretvorbe i oblici energije sunčeva zračenja. (Slika 8.)

Slika 8.: Različite pretvorbe i oblici energije sunčeva zračenja



Izvor: <http://www.obnovljivi.com/>

Činjenica je da su konvencionalni izvori energije (ugljen, nafta, plin, nuklearna goriva) ograničeni i iscrpljivi, a energetska sektor većim je dijelom uzrok emisije SO₂, NO_x, te osobito stakleničkog plina ugljikova dioksida CO₂, koji najvećim dijelom doprinosi globalnom zatopljenju i klimatskim promjenama.

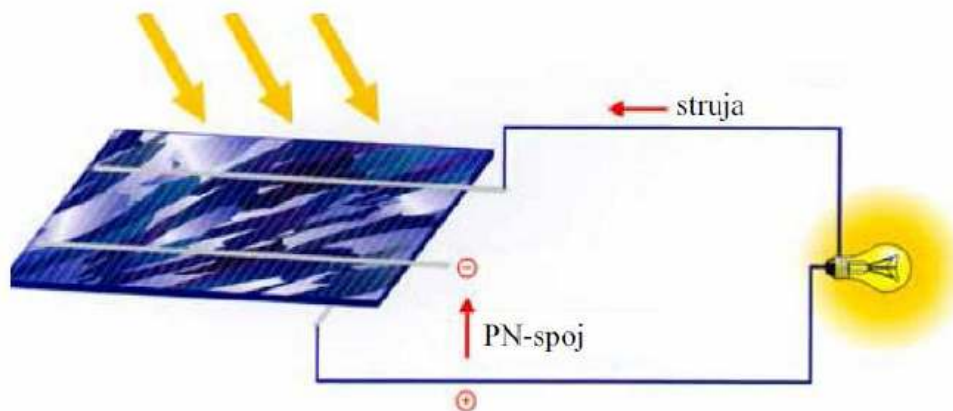
Stoga je prijeko potrebno osigurati sklad suvremenog načina čovjekova života i stupnja tehnološkog napretka, tehno civilizacije 21. stoljeća, s prirodom i održivim razvojem, za dobrobit sadašnjih i budućih naraštaja.

4.2 Solarne ćelije

Solarne ćelije, kao rijetko koja tehnologija, danas imaju znatno ubrzan tehnološki napredak u istraživanju materijala za izradu solarnih ćelija i pronalasku novih koncepata i procesa njihove proizvodnje. Silicij, kao osnovni materijal za izradu solarnih ćelija, apsolutno dominira, s udjelom od oko 98 %, i to pretežno u tehnologiji kristalnog silicija. Uglavnom prevladava tehnologija proizvodnje monokristalnog silicija dobivenog tzv. Czochralskim postupkom ili tehnologijom lebdeće zone (engl. *float zone*). Proizvodnja monokristalnog silicija je skuplja, no učinkovitost ćelija je veća. Najveći tehnološki nedostatak kristalnog silicija je svojstvo da je poluvodič s tzv. neizravnim zabranjenim pojasom, zbog čega su potrebne razmjerno velike debljine aktivnog sloja kako bi se u najvećoj mjeri iskoristila energije sunčeva zračenja.

Kada se solarna ćelija, odnosno PN-spoj osvjetli, apsorbirani fotoni proizvode parove elektron-šupljina. Ako apsorpcija nastane daleko od PN-spoja, nastali par ubrzo se rekombinira. Međutim, nastane li apsorpcija unutar, ili blizu PN-spoja, unutrašnje električno polje, koje postoji u osiromašenom području, odvaja nastali elektron i šupljinu. Elektron se giba prema N-strani, a šupljina prema P-strani. Zbog skupljanja elektrona i šupljina na odgovarajućim suprotnim stranama PN-spoja dolazi do pojave elektromotorne sile na krajevima solarne ćelije. Kada se solarna ćelija osvjetli, kontakt na P-dijelu postaje pozitivan, a na N-dijelu negativan. Ako su kontakti ćelije spojeni s vanjskim trošilom, kao što je prikazano na slici 9., proteći će električna energija, a solarna ćelija postaje izvorom električne energije.

Slika 9.: Solarna ćelija kao izvor električne energije



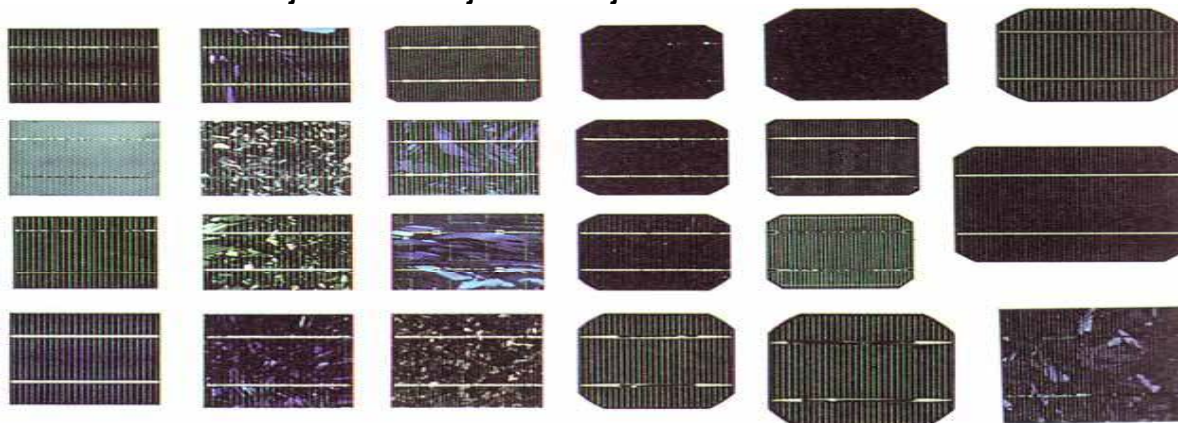
Izvor: [www.http://obnovljivi.com/](http://obnovljivi.com/)

Nova tehnologija, koja uključuje primjenu trakastog silicija, ima prednost što je u procesu proizvodnje izbjegnuta potreba rezanja vafera, čime se gubi i do 50 % materijala. Međutim, kvaliteta i mogućnost proizvodnje nije takva da bi primjena te tehnologije prevladala u bliskoj budućnosti.

U novoj tehnologiji tankog filma primjenjuju se poluvodiči s tzv. izravnim zabranjenim pojasom i njihove debljine mogu biti znatno manje, uz bitno manji utrošak materijala, što obećava nisku cijenu i mogućnost proizvodnje velikih količina ćelija.

Solarne ćelije tankog filma pripadaju trećoj generaciji solarnih ćelija, a postoji nekoliko eksperimentalnih poluvodičkih materijala poput bakar-indij-galij-selenida (CIGSS), bakar indij-diselenida (CIS) ili kadmijeva telurida (CdTe) te organskih materijala, no u masovnu su proizvodnju ušle solarne ćelije izrađene od tankog filma silicija (TFSi). Izvode se postavljanjem tankih slojeva (filmova) poluvodičkih materijala na podlogu (tzv. supstrat). Takva izvedba solarnih ćelija je vrlo zahvalna, jer omogućava njihovu fleksibilnost u odnosu na klasične, krute, solarne ćelije, a to omogućava njihovu širu primjenu. Međutim, njihova je dosadašnja učinkovitost 7 do 10 %, što je znatno manje od klasičnih silicijevih solarnih ćelija.

Slika 10.: Kristalne ćelije različitih boja i dimenzija



Izvor: [www.http://solarenergyto.com](http://solarenergyto.com)

Danas se na tržištu mogu naći različite silicijevе solarne ćelije, različitih boja i dimenzija. Uobičajene su dimenzije 10 cm × 10 cm, 12,5 cm × 12,5 cm, 15 cm × 15 cm, 21 cm × 21 cm, (slika 10.).

Udio tehnologije tankog filma (amorfni silicij, CdTe, CIS, CIGSS), unatoč znatnim naporima uloženim u istraživanja, ostao je vrlo skroman, svega oko 6 %.

Međutim, snažan rast proizvodnje solarnih ćelija s kristalnim silicijem može prouzročiti porast cijene i nestašicu sirovog silicija, pa je moguć i veći proboj tehnologije tankog filma u budućnosti. Na slici 11. prikazana je solarna ćelija od bakar-indij-diselenida (CIS), na slici 12. prikazana je solarna ćelija od amornog silicija, a na slici 13. solarna ćelija od kadmijeva telurida (CdTe).

Slika 11.: Solarna ćelija od bakar-indij-diselenida (CIS)



Slika 12.: Amorfna silicijeva ćelija



Izvor: [www.http://solarenergyto.com](http://solarenergyto.com)

Slika 13.: Solarna ćelija od kadmijeva telurida (CdTe)

Iako su neki znanstvenici zabrinuti zbog mogućeg negativnog utjecaja proizvodnje solarnih ćelija na okoliš, ta se tehnologija svrstava u tehnologije 21. stoljeća za dobivanje električne energije. Zabrinutost je prisutna zbog toga što proces proizvodnje nekih fotonaponskih ćelija zahtijeva otrovne metale poput žive, olova i kadmija, a uz to proces proizvodnje rezultira i stvaranjem ugljikova dioksida koji je staklenički plin i uglavnom je odgovoran za učinak globalnog zatopljenja. Prema jednoj studiji pod naslovom "Emisije iz fotonaponskog životnog ciklusa" (engl. *Emissions from Photovoltaic Life Cycles*) postupak proizvodnje i životni ciklus fotonaponskih ćelija proizvode mnogo manje onečišćenja zraka od tradicionalnih tehnologija s fosilnim gorivima. Izrada solarnih ćelija je dosta složen tehnološki proces, pa je stoga cijena solarnih ćelija još uvijek dosta visoka. Međutim, posljednjih godina cijena solarnih ćelija pada, a poboljšavaju im se i karakteristike u laboratorijskim istraživanjima. Da bi se cijena solarnih ćelija bitno smanjila, potrebno je pojednostaviti s jedne strane izradu, a s druge strane koristiti druge, jeftinije materijale.

Slika 14.: Potrebna površina fotonaponskih panela za proizvodnju struje

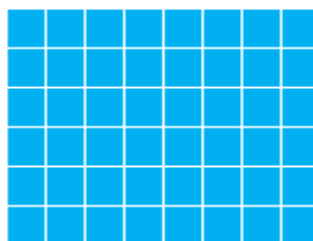
Tipovi solarnih ćelija

Potrebna površina za proizvodnju 1kW električne energije

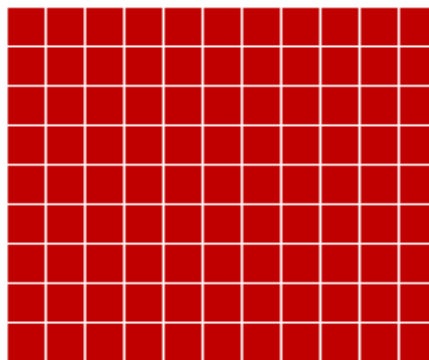
Monokristalne
visokoučinske solarne
ćelije (Si)
7 - 9 m²
6 - 7 m²



Polikristalne solarne
ćelije (Si)
7.5 - 10 m²



Amorfne silikonske
ćelije
14 - 20 m²



Izvor: <http://solarna.besplatna-energija.com/novosti/izracun-snage-fotonaponskih-panela.html>

Fotonaponski moduli mogu biti postavljeni pod fiksnim kutom ili mogu pratiti kretanje Sunca. U novije vrijeme tehnički su se usavršile visoko učinkovite solarne ćelije, tzv. Koncentrirajuće solarne ćelije. Obično se ugrađuju na fotonaponske sustave koji prate kretanje Sunca (engl. *Tracking System*). Sustavi za praćenje Sunca isplativi su jedino ako je riječ o većoj PV mreži. Stoga su PV moduli najčešće postavljeni pod fiksnim kutom (većinom na krovu objekta). Pošto su fiksno postavljeni, moduli će apsorbirati manje sunčevog zračenja nego u sustavu koji prati kretanje Sunca, što predstavlja jedinu manu fiksno postavljenih sustava. Stupanj je djelovanja tih ćelija oko 35 %, a modula oko 25 %. Bilježi se znatan porast ugradnje fotonaponskih sustava koji prate kretanje Sunca i koji imaju module od optičkih koncentrirajućih sustava CPV.

Slika 15.: Solarna elektrana u Barbanu



Izvor: http://www.glasistre.hr/vijesti/pula_istra/solarna-elektrana-u-barbanu-radi-punom-parom-457396

U Poduzetničkoj zoni Barban električna se energija troši, ali i proizvodi, slika 15. Fotonaponska elektrana Barban tvrtke Amnis Energija djeluje već godinu dana, a u punom je pogonu od veljače. Sa snagom od 0,57 MW to je, nakon kanfanarske elektrane od jednog megavata, druga solarna elektrana po snazi u Istri, a treća u Hrvatskoj, s obzirom da je najveća u Varaždinu.

U barbanskoj zoni 2.866 panela raspoređeno je na površini od 1,2 hektara, a investicija Amnis Energije, koja djeluje u sklopu LSG grupe sa sjedištem u Beču, vrijedna je 1,2 milijuna eura. U tom tehnički sofisticiranom pogonu zaposlena je tek jedna osoba, a opslužuje ga i služba za održavanje.

Unatoč lošem vremenu u veljači i ožujku, do sada je proizvedeno tri posto više struje od planiranog. U zadnjih šest mjeseci proizvela je više do 400 MWh.

Fotonaponska (PV) ćelija temeljni je građivi blok fotonaponskog sustava. Individualne PV ćelije su obično malih dimenzija (od 1 do 15 cm), te u prosjeku proizvode od 1 do 2W. Budući da je izlazna snaga ćelije premala, električno se povezuju u fotonaponski modul kako bi ostvarili adekvatnu izlaznu snagu.

Moduli se mogu dalje povezati kako bi oblikovali niz ili mrežu. Niz ili mreža može biti cjelokupno proizvodno postrojenje, sastavljeno od jednog do nekoliko tisuća modula (ovisno o potrebnoj izlaznoj snazi).

Tipični fotonaponski modul sačinjen od kristaličnog silicija (c-Si ili p-Si) sastoji se od transparentnog gornjeg sloja, inkapsulanta, donjeg sloja te okvira, prikazano na slici: 16.

Slika 16.: Poprečni presjek fotonaponskog modula sačinjenog od kristalnog silicija



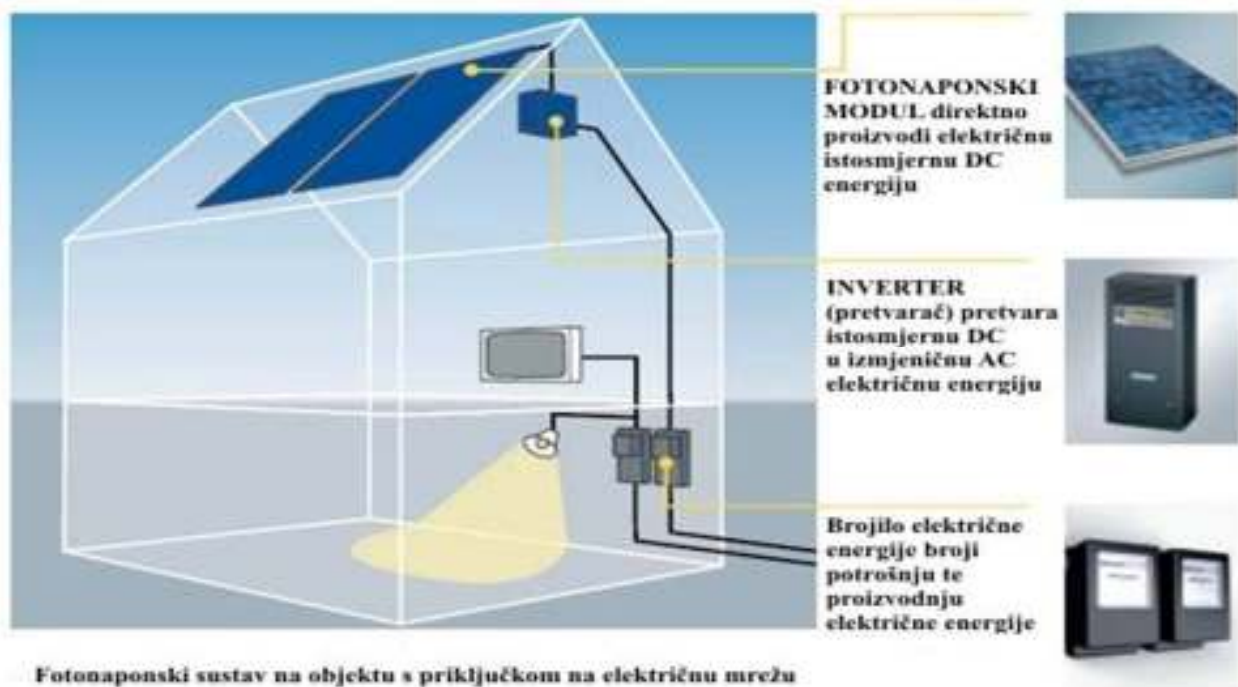
Izvor: www.google.hr/Poprečni+presjek+PV+modula+sačinjenog+od+kristalnog+silicija+off&es_sm=122&source=Inms&tbm=isch&sa=X&ved

Gornji sloj fotonaponskog modula mora imati visoki stupanj transparentnosti, biti otporan na vodu, tuču te biti stabilan kada je duže vremena izložen ultraljubičastom zračenju. Materijal koji se najčešće koristi za izradu gornjeg sloja modula je kaljeno staklo. Inkapsulant služi kao zaštita sunčeve ćelije od vanjskih utjecaja, ali i kao poveznica gornjeg sloja, ćelije i donjeg sloja. Inkapsulant mora biti visoko transparentan te stabilan pri visokim temperaturama i visokim razinama ultraljubičastog zračenja. Materijal koji se najčešće koristi za izradu inkapsulanta je ethylene vinyl acetate, odnosno EVA film, koji se prilikom zagrijavanja polimezira te učvršćuje konstrukciju modula. Donji sloj modula je tanki polimerni film koji ima dobru otpornost protiv vode i korozije, najčešće tedlar. Tako izrađeni modul umeće se u aluminijski okvir čime se postiže robusnost te mogućnost praktičkog i jednostavnog postavljanja na nekakvu površinu. Promatraju li se zasebno, moduli ili niz modula ne čine cijeli fotonaponski sustav. Da bi se električna energija proizvedena fotonaponskim modulima isporučila krajnjem potrošaču, potrebne su komponente koje reguliraju, pohranjuju te isporučuju električnu energiju. Te komponente su: regulatori napona, pretvarači istosmjerne (DC) struje u izmjeničnu (AC) struju te baterije (u slučaju otočnog rada sustava). Dakle, fotonaponski moduli zajedno sa navedenim komponentama tvore fotonaponski sustav. Fotonaponski sustav može se koristiti kao samostalni (off-grid) izvor energije ili kao dodatni izvor energije na mreži (on-grid). Navedeni sustavi prikazani su na slikama 17., 18. te 19.

Vrstom i načinom priključenja na mrežu, odnosno načinom uskladištenja energije samostalnih sustava, postoje mnogi razni podtipovi fotonaponskih sustava.

4.2.1 Mrežno spojeni fotonaponski sustavi (on-grid)

Slika 17.: Mrežni fotonaponski sustav (on-grid)



Izvor: <http://www.solarno.hr/>

Osnovni dijelovi fotonaponskog sustava su fotonaponski moduli, fotonaponski izmjenjivač (inverter), montažna podkonstrukcija, te priključno mjerni ormar sa zaštitnom i instalacijskom opremom.

Fotonaponski moduli pretvaraju sunčevu energiju u električnu energiju istosmjernog oblika, a fotonaponski izmjenjivač prilagođava tako proizvedenu energiju u oblik u kojem se može predati u javnu elektroenergetsku mrežu. Izmjenični napon se preko zaštitne i mjerne opreme predaje u elektroenergetsku mrežu. Fotonaponski izmjenjivač (inverter) se najčešće nalazi u zgradi u zatvorenom prostoru, iako postoje i izmjenjivači za vanjsku ugradnju, pri čemu treba paziti da nisu direktno izloženi sunčevom zračenju. Izmjenjivači proizvode kvalitetnu izmjeničnu struju odgovarajućeg napona i pogodni su za mrežne fotonaponske sustave.

Mrežni izmjenjivači rade kao i svaki drugi izmjenjivači, s tom razlikom da mrežni izmjenjivači moraju osigurati da će napon koji isporučuju biti u fazi s mrežnim naponom. To omogućava fotonaponskom sustavu da isporučuje električnu energiju u sustav. Elektro priključak se najčešće nalazi se u glavnom razvodnom ormariću

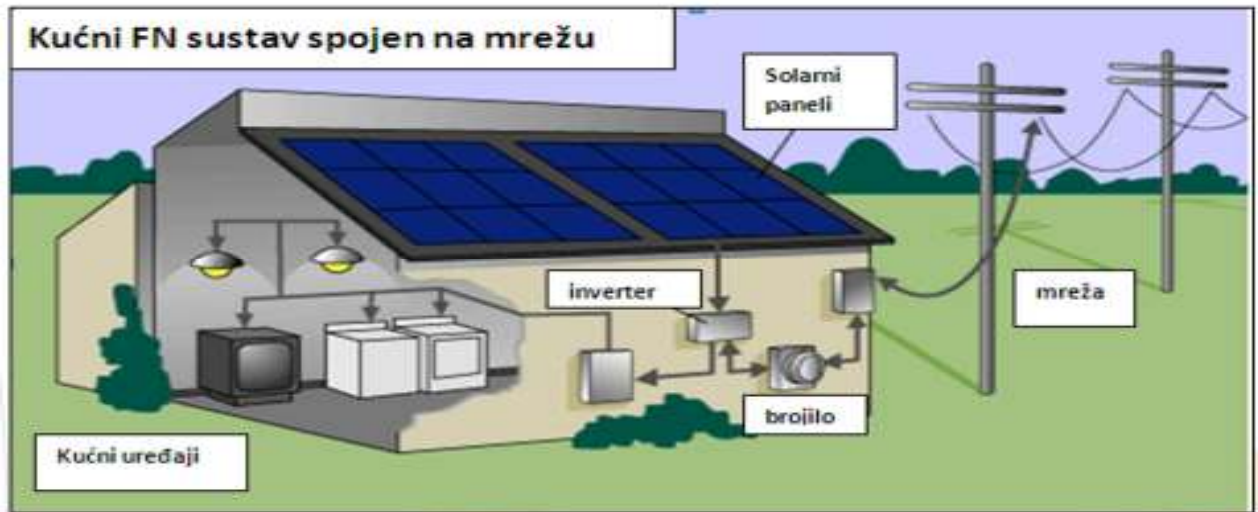
(GRO), koji je smješten u posebnoj prostoriji, ali se također može nalaziti u svojem mjerno-priključnom ormariću, koji se onda spaja s GRO-om. Na mjestu priključka se instalira brojilo, jednofazno, dvotarifno, elektroničko za jednofazne sustave, te trofazno, dvotarifno, elektroničko za dvofazne i trofazne sustave.

Kod takvih instalacija redovito se predlaže postavljanje osigurača ispred i iza brojila kako bi se omogućila zamjena brojila u beznaponskom stanju. Točni uvjeti priključenja se usklađuju s tehničim uvjetima HEP ODS-a. Potrebno je predvidjeti isklop napajanja pomoću isklonog tipkala sa strane fotonaponskih modula i sa strane priključka na mrežu. Izlazni napon izmjenjivača mora biti u skladu s Pravilnikom o normiranim naponima za distribucijske niskonaponske električne mreže i električnu opremu.

Normirana veličina nazivnog napona iznosi 230 V, između faznog i neutralnog vodiča i 400 V, između faznih vodiča, za četverožilne trofazne mreže nazivne frekvencije 50 Hz, te se u normalnim uvjetima ne treba razlikovati od nazivnog napona više od ± 10 %. Zbog velike izloženosti udaru munje, osim spajanjem na gromobransku instalaciju, fotonaponski moduli se štite i odvodnicima prednapona. Odvodnici se postavljaju neposredno nakon modula, da bi se sprječio utjecaj prednapona na instalaciju zgrade.

4.2.2 Mrežno spojeni kućni sustavi (mogućnost za vlastitu potrošnju)

Slika 18.: Kućni mrežni fotonaponski sustav

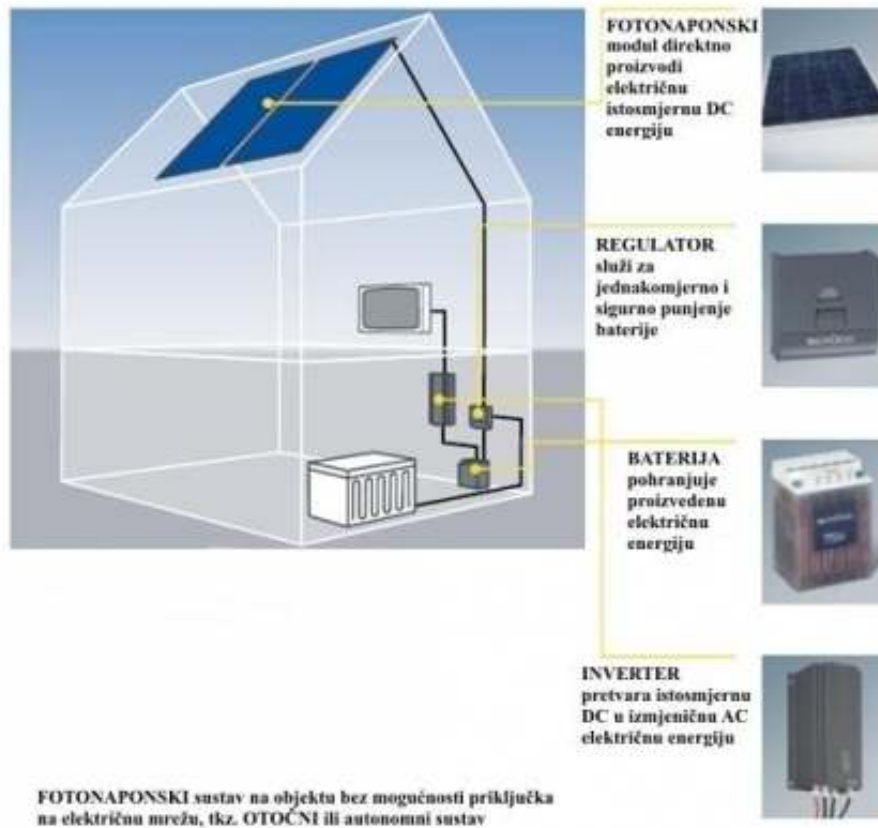


Izvor: Fotonaponski sustavi, Andrea Čotar

To su najpopularniji tipovi sunčevih fotonaponskih sustava koji su namjenjeni za kućne i poslovne instalacije u razvijenim i urbanim područjima. Spoj na lokalnu električnu mrežu dopušta prodaju lokalnom distributeru električne energije sve viškove proizvedene električne energije koja se ne koristi u potrošnji same kuće, jer je fotonaponski sustav priključen na mrežu preko kućne instalacije u paralelnom pogonu s distribucijskom mrežom. Isto tako se električna energija za potrebe kuće dobiva iz mreže kada nema sunčanog vremena. Izmjenjivač (inverter), koristi se za pretvorbu istosmjerne struje (DC) proizvedene u fotonaponskim modulima u izmjeničnu struju (AC) koja se nalazi u električnoj mreži i koja se koristi za pogon svih kućanskih električnih uređaja. S ovakvim sustavom korisnik ima dva izbora: može prodati cjelokupnu proizvedenu električnu energiju lokalom distributeru, isporukom preko brojila električne energije u mrežu (pogotovo ukoliko postoji poticajna cijena električne energije proizvedene iz obnovljivih izvora u statusu povlaštenog proizvođača tzv. feed-in tarife) ili može koristiti električnu energiju proizvedenu iz sunčevih fotonaponskih modula za zadovoljavanje aktualnih potreba kućanstva i prodaju eventualnih viškova u električnu mrežu. Za očekivati je da će se približavanjem cijene električne energije proizvedene na konvencionalan način i one iz obnovljivih izvora energije, povećati i interes za ovakvim načinom priključenja fotonaponskih sustava na električnu mrežu. Za sada se s poticajnim feed-in tarifama preferiraju isključivo mrežne instalacije, premda fotonaponski sustav proizvodi najviše električne energije sredinom dana kada ima najviše sunca, te tako može podmirivati svoje potrebe i time rasteretiti elektroenergetski sustav.

4.2.3 Samostalni sustavi (off-grid) ili otočni sustavi

Slika 19.: Samostalni fotonaponski sustavi (off-grid)



Izvor: <http://www.solarno.hr/>

U ruralnim područjima gdje ne postoji električna mreža i pripadajuća infrastruktura, koriste se ovakvi sustavi. Sustavi su spojeni na spremnik energije, bateriju (akumulator), preko upravljača punjenja i pražnjenja. Izmjenjivač se također može koristiti kako bi se osigurala izmjenična struja za potrebe standardnih električnih uređaja i aparata. Tipične samostalne fotonaponske instalacije se koriste kako bi osigurala dostupnost električne energije u udaljenim mjestima (planinska mjesta, otoci, ruralna područja u razvoju). Ruralna elektrifikacija znači ili mala kućna sunčeva fotonaponska instalacija koja pokriva osnovne potrebe za električnom energijom u pojedinom kućanstvu, ili veća sunčeva fotonaponska mreža koja osigurava dovoljno električne energije za nekoliko kućanstava.

Komponente samostalnog (autonomnog off-grid) sustava:

a) Solarni FN modul (solarna ćelija) - pretvaranje sunčeve energije u električnu energiju vrši se uz pomoć fotonaponskih ćelija (FN modula). Princip rada solarnih panela zasniva se na svojstvu da se u materijalu pri izlaganju sunčevoj svjetlosti javlja razlika električnog napona, uslijed čega dolazi do toka jednosmjerne struje. Solarni paneli izrađuju se od poluprovodljivih materijala i od njih ovisi njihov stupanj iskoristivosti.

b) Solarni regulator napona (DC kontroler) - je uređaj koji se postavlja između solarnog panela i akumulatora, a njegov osnovni zadatak je kontrola punjenja akumulatora pazeći da ne dođe do prepunjenosti akumulatora. Solarni regulatori DC napona pretvaraju promenjivi jednosmjerni napon solarnih ćelija u precizno kontrolisane napone kojima se puni i održava baterija te napajaju jednosmjerni potrošači. Napon baterije automatski se podešava ovisno o tipu, stanju napunjenosti i temperaturi baterije, dok se napon potrošača održava konstantnim.

c) Solarne baterije - služe za skladištenje energije koju od sunca prikupi solarni panel. Na tržištu postoje dva tipa akumulatora koji se koriste za ovu svrhu. Starter akumulator ili auto akumulator. Odlikuju se velikom snagom u početnom stanju opterećenja, ali imaju manji broj ciklusa punjenja i pražnjenja tijekom vijeka trajanja. Solarni se akumulatori odlikuju jednakom snagom za cijelo vreme opterećenja, te većim brojem ciklusa punjenja i pražnjenja. Ukoliko koristite solarni sistem za povremeno korištenje (vikend, godišnji odmor) tada će starter akumulatori biti sasvim dovoljni, dok se za svakodnevno korištenje svakako preporučuju solarni akumulatori.

d) DC/AC pretvarač (inverter) – srce svakog solarnog fotonaponskog sustava, to je elektronski uređaj koji služi za pretvaranje istosmjernog napona solarne baterije od 12 ili 24 V u izmjenični napon od 220V. Na taj način možete koristiti uređaje kao što su radio, tv prijemnik, štedne žarulje, računalo ili manji standardni hladnjak.

Slika 20.: Inverter



Izvor: <http://www.solarno.hr/>

e) Potrošači - Solarni sustav je ograničen izvor energije, za razliku od električne mreže koja se može smatrati neograničenim izvorom. Ovisno od snage invertera (pretvarača), i njegove izlazne snage moguće je priključiti određen broj izmjeničnih potrošača čija potrošnja neće prelaziti ukupnu izlaznu snagu invertera (pretvarača). U protivnom može doći do preopterećenja sustava. Ako solarni akumulator daje 2,0 kWh, to znači da jedna žarulja od 100W može raditi 20 sati neprekidno da se akumulator u međuvremenu ne puni električnom energijom iz solarnih panela. Na ovakav sustav nemoguće je priključiti pećnicu, termoakumulacijsku peć i slično, međutim moguće je priključiti rasvjetu, televiziju, radio, računalo te razne manje kućanske aparate.

Slika 21.: Primjer off-grid sustava koji napaja lovačku kuću u planini



Izvor: <http://www.cekom.si/cekom/cekomhr/CekomHR.html>

4.3 Ventilokonvektori (fan coil)

Ventilokonvektori (eng. fan coil) se sastoje od izmjenjivača topline, ventilatora i filtra ugrađenih u jedno kućište. Izmjenjivač je pri tome izveden kao cijevni s lamelama (Cu-Al izmjenjivači) i unutar njega struji prijenosnik energije - voda. Ventilatorom se ostvaruje prisilno strujanje zraka iz prostorije preko izmjenjivačkih ploha, čime se zrak hladi ili grije, ovisno o tome struji li kroz izmjenjivač hladna ili topla voda.

Voda struji u zatvorenom krugu:

u slučaju hlađenja:

- rashladni agregat (koji osigurava hladnu vodu),
- polazni vod (voda),
- ventilokonvektor,
- povratni vod (voda) te
- rashladni agregat.

u slučaju grijanja:

- kotlovnica (koja osigurava toplu vodu),
- polazni vod (voda),
- ventilokonvektor,
- povratni vod (voda) te
- kotlovnica.

Za grijanje vode može poslužiti kotlovnica, toplinska podstanica, dizalica topline itd. Polazne, odnosno povratne temperature tople vode najčešće iznose 60/50 °C ili 55/45 °C, dok temperatura koja je uobičajena kod radijatorskog grijanja (90/70 °C) nije preporučljiva.

Cjevovodi su najčešće bakreni, ali se u posljednje vrijeme koriste i višeslojne cijevi s gotovim spojnim i prijelaznim elementima.

Ventilokonvektor se na cjevovod najčešće spaja fleksibilnim spojem, pri čemu se ugrađuju i ventili kako bi se omogućio popravak uređaja (tj. postoji mogućnost odvajanja uređaja bez ispustanja vode i pražnjenja instalacije).

Sustav može biti dvocijevni ili četverocijevni. Kod dvocijevnog se sustava postavljaju dvije cijevi - polazni i povratni vod, čime se ostvaruje cirkulacija tople ili hladne vode u zatvorenom krugu. Instalacija tada služi za sezonski rad: kada je potrebno hlađenje kroz cjevovod struji hladna voda, a kada je potrebno grijanje struji topla voda. Ventili, razdjelnici i ostala oprema koja omogućava prebacivanje sustava sa zimskog na ljetni način rada uobičajeno se nalazi u strojarnici ili kotlovnici. Ventilokonvektori koji služe za rad u dvocijevnom sustavu imaju samo jedan izmjenjivač topline kroz koji struji hladna ili topla voda. Četverocijevni sustavi imaju četiri cijevi - dva polazna voda i dva povratna voda, tj. poseban par vodova za toplu i hladnu vodu. U takvom je sustavu po želji moguće hlađenje ili grijanje jer postoje dva izmjenjivača topline: jedan za toplu, a drugi za hladnu vodu. Takva instalacija i uređaji su, naravno, skuplji, ali pružaju potpunu ugodnost.

4.3.1 Ventilatorski-konvektori serije Hydroline

- RCM centrifugalni, sa maskom i donjim usisom zraka
- RTM tangencijalni, sa maskom i donjim usisom zraka
- RCI centrifugalni, ugradbeni sa donjim usisom zraka

Ventilatorski-konvektori serije Hydroline su pogodni za obradu zraka unutar prostorija kako tijekom zimskog tako i tijekom ljetnog perioda. U ponudi se nalazi 7 modela sa centrifugalnim te 5 modela sa tangencijalnim ventilatorima. Serijski se isporučuju bez upravljačkog panela ali se vrlo lako ugrađuju i kombiniraju sa bilo kojim od tri modela upravljačkih panela hydrocontrol. Upravljački panel je plug-in model te se kod modela sa vlastitim kućištem može ugraditi na uređaj ili na zid, dok se kod ugradbenih modela može ugraditi samo na zid. Svi se modeli mogu ugraditi i vertikalno i horizontalno, hidraulički su spojevi serijski postavljeni na lijevo ali se vrlo lako mogu prilikom ugradnje okrenuti te tako omogućavaju maksimalnu fleksibilnost pri izradi različitih rješenja. Jednostavan dizajn u kombinaciji s umješnom upotrebom novih kontrola daju proizvodu eleganciju i fleksibilnost pri svakoj primjeni kako u stambenom i privatnom tako i u poslovnom i industrijskom okruženju.

Slika 22.: RMC Hydroline ventilatorski-konvektor



Izvor: <http://www.riello.hr>

Prednosti proizvoda

Svi modeli osiguravaju: Visoku fleksibilnost kod ugradnje, već i kod osnovnih modela (okomito, horizontalno postavljanje te priključci s desne odnosno lijeve strane), niska razina buke, male dimenzije koje omogućavaju ugradnju u svim prostorima predviđeni su za ugradnju upravljačkih panela tipa PLUG IN (serija HIDRO CONTROL), visoko učinkovit filter za zrak niskim padom tlaka (valovit). Upravljački paneli hydrocontrol sa već postavljenim kablovima za konektore i osjetnike kako bi se omogućila njihova jednostavna i brza ugradnja.

Prednosti montaže i održavanja

Jednostavnost ugradnje. Na raspolaganju je širok spektar dodataka za sve modele te za sve vrste ugradnje. Spojevi, predviđeni na lijevu stranu, promjera 3/4", koji se mogu bez ikakvih problema kod ugradnje prebaciti na desno. Svaki ventilatorski-konvektor je prilagođen za okomitu i horizontalnu ugradnju, te za ispust kondenzat na lijevu odnosno desnu stranu. Filter je ugrađen na klizne vodilice koje omogućavaju jednostavno uklanjanje i čišćenje.

Tabela 2.: Granične vrijednosti ventilatorskog-konvektora

Granične vrijednosti				
Način rada	Temperatura zraka u prostoriji		Temperatura vode na ulazu	
	MIN	MAX	MIN	MAX
Hlađenje / Grijanje	5 °C	32 °C	2 °C	80 °C

Maksimalni tlak na strani vode: 1.400 kPa

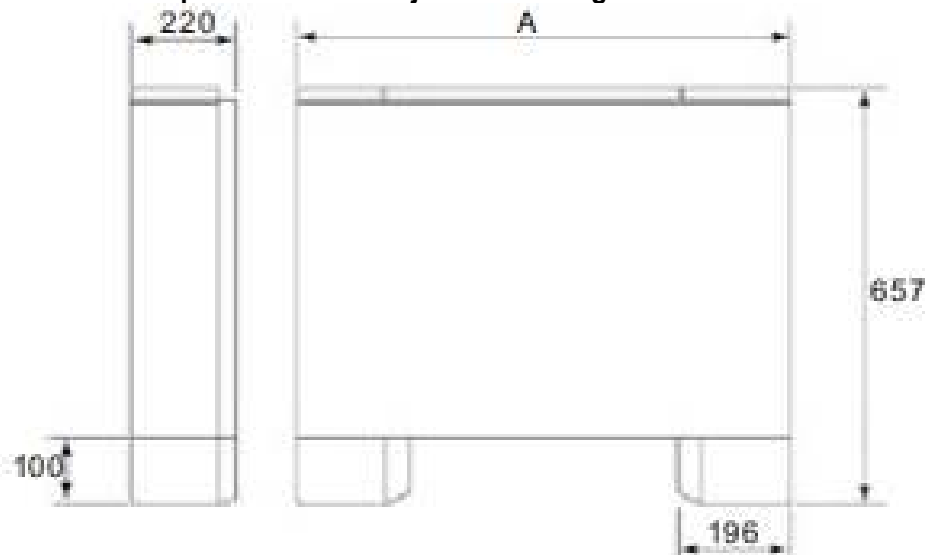
Izvor: <http://www.riello.hr>



Kako bi se osiguralo njegovo prikladno korištenje ventilatorski-konvektor mora raditi samo u temperaturnim granicama navedenim u tablici 2. Ukoliko jedinica radi izvan gore navedenih graničnih okvira može doći do kvara odnosno do ispuštanja vode.

Težinske i prostorne dimenzije

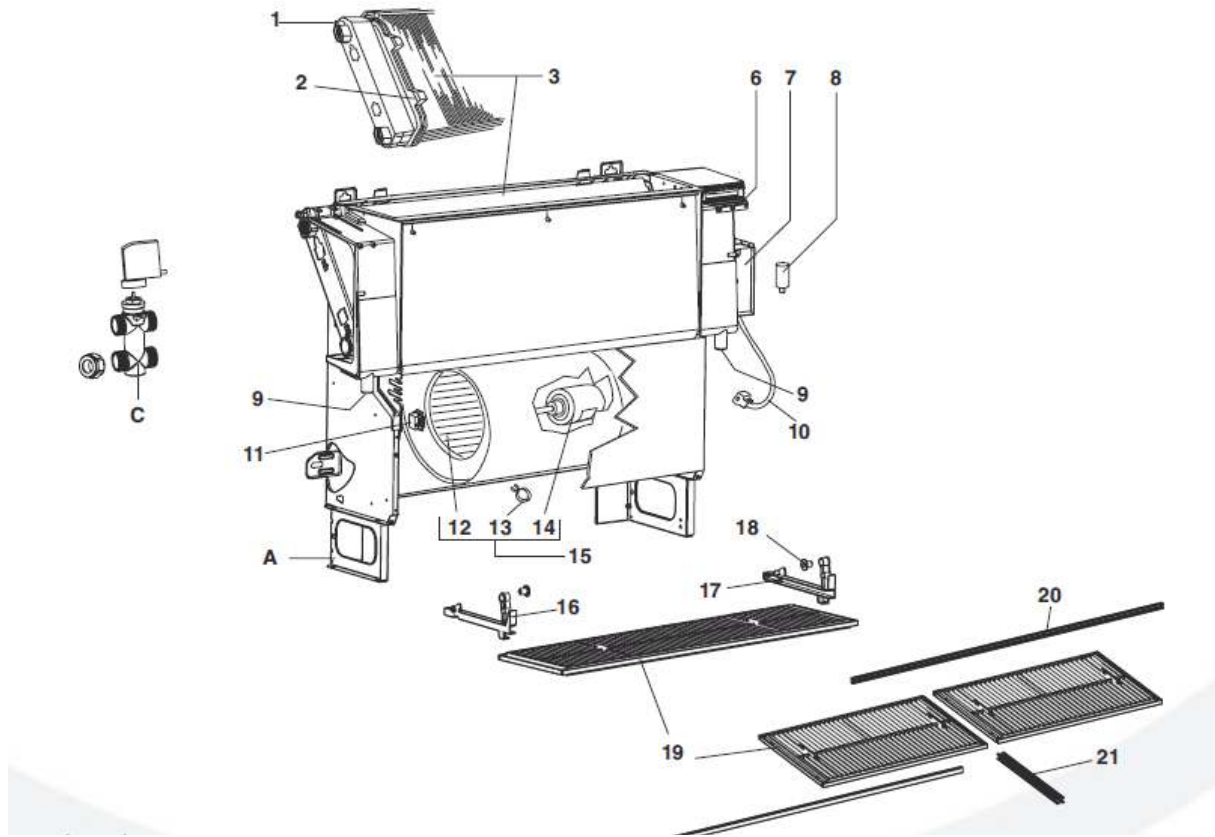
Slika 23.: Težinske i prostorne dimenzije ventilatorskog-konvektora



Izvor: <http://www.riello.hr>

Ventilatorski-konvektor ugradbeni model RCI sa centrifugalnim ventilatorom

Slika 24.: Ventilatorski-konvektor ugradbeni model RCI sa centrifugalnim ventilatorom



Izvor: <http://www.riello.hr>

Legenda

- | | |
|--|---|
| 1 Vijak za ispust zraka | 12 Rotor |
| 2 Gumeno ležište izmjenjivača | 13 Hvataljka rotora |
| 3 Izmjenjivač sa 2 cijevi (std) sa gumenim ležištem | 14 Motor ventilatora 230 V |
| A Potporni nosači (dodatna oprema) | 15 Komplet koji čini motor, samonarezni vijak, rotor i autotransformator (dolazi bez kabela za povezivanje s motorom) |
| C Ventil (dodatna oprema) | 16 Lijeva vodilica filtera |
| 6 Kontrolna ploča | 17 Desna vodilica filtera |
| 7 Kompletna električna kutija od metala, koja se sastoji od: kutije za električne dijelove, izolacije za električnu kutiju te poklopca električne kutije | 18 Osovina vodilice filtera |
| 8 Kondenzator motora ventilatora 230 V | 19 Filter za zrak |
| 9 čep spremnika za prikupljanje kondenzata | 20 Držač za spajanje dvostrukih filtera za zrak |
| 10 Kabel za povezivanje motora | 21 Šipka za učvršćivanje dvostrukih filtera |
| 11 Auto-transformator | |

Kratki opis

Ugradbeni ventilatorski-konvektor na vodu za vertikalnu i horizontalnu ugradnju koji se koristi za grijanje i hlađenje sa donjim usisom zraka i centrifugalnim ventilatorom.

Pregled karakteristika

RCI Ventilatorski-konvektori ugradbeni (bez kućišta) Ugradbeni ventilatorski-konvektor na vodu za vertikalnu i horizontalnu ugradnju koji se koristi za grijanje i hlađenje sastoji se od:

- nosive strukture od pocinčanog lima presvučenog mineralnom vunom (u svrhu termičke i zvučne izolacije)
- izmjenjivača za izmjenu termičke energije kojeg čine bakrene cijevi i aluminijska rebra blokirana ekspanzijom na hladno, te na kojima je moguće promijeniti poziciju spojeva tijekom ugradnje (spojevi sa desne ili sa lijeve strane uređaja)
- ventila za odzračivanje
- jedinice za ventilaciju sa centrifugalnim ventilatorom
- elektromotora koji je prikladan za modulacijsko upravljanje brzinom okretanja te koji se ugrađuje na elastične nosače
- donji usis zraka
- valovitog filtera od akrila, kojeg je moguće reciklirati pranjem ili ispuhavanjem, a koji je ugrađen na usisu za zrak
- spremnika za sakupljanje kondenzata, pogodna i za horizontalnu (na plafon) i za vertikalnu ugradnju, sa spojevima sa desne i sa lijeve strane
- hidrauličkih spojeva kojima se prilikom ugradnje može promijeniti strana
- rešetke od ABS plastičnog materijala za odsis zraka sa usmjerivačima
- razvodne ploče sa stezaljkom na koju se povezuje višefunkcionalni električni upravljački panel koji se ugrađuje na zid.

Karakteristika upravljačkih panela

COMFORT PLUS: najrazrađenija elektronička kontrolna jedinica koja se koristi kod najzahtjevnijih primjena. Prikladna za sustave sa 2 ili 4 cijevi.

- upravljanje On/Off sa promjenjivom pojasnom širinom tipa PI (proporcionalna integracija)

- preklopnik sa 3 brzine i OFF
- auto fan (automatsko određivanje brzine ventilacije na osnovu odstupanja od Set Point-a)
- automatski prijelaz Ljeto/Zima (kontrola se vrši na zračnom dijelu za sustava sa 4 cijevi, te na vodenom dijelu za sustave sa 2 cijevi)
- udaljena kontrola prijelaza ljeto/zima (sa centralom)
- potpuna prilagodba načina rada ljetne i zimske ventilacije
- postavljanje tipa izlaza na PWM ili na ON/OFF
- ispravak vrijednosti osjetnika temperature zraka
- kontakt na prozoru
- kontakt prisutnosti
- On/Off odvojeni
- osjetnik minimalne temperature vode
- funkcija 'Economy' (pomoću dvostrukog Set Point-a) lokalna i odvojena
- neprekidna ventilacija
- destratifikacija (aktiviranje ventilatora u definiranim vremenskim periodima kako bi se pravilno izmjerila temperatura zraka)
- funkcija protiv smrzavanja
- LED dioda za označavanje rada sustava.

COMFORT: potpuna kontrola uz jednostavno i funkcionalno upravljanje temperaturom u Vašem prostoru. Prikladan za sustave sa 2 cijevi.

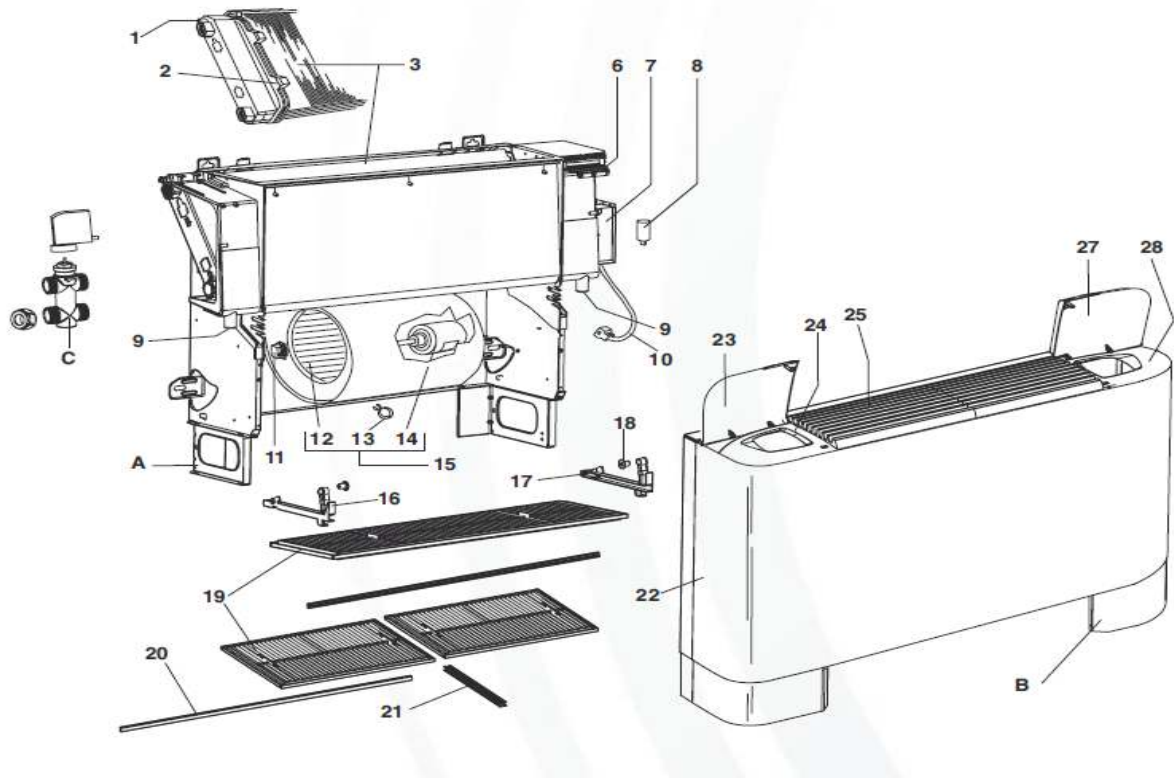
- upravljanje On/Off određena proporcionalnim pojasom
- preklopnik sa tri brzine i OFF
- preklopnik ljeto/zima
- izravni kontakt za osjetnik minimalne temperature vode ili za pumpu za ispušt kondenzata
- funkcija protiv smrzavanja
- LED dioda za označavanje rada sustava.

BASIC: Prikladan za sustave sa 2 ili 4 cijevi bez ventila

- preklopnik sa tri brzine i OFF
- LED dioda za označavanje rada sustava.

Ventilatorski-konvektor model RCM sa kućištem i centrifugalnim ventilatorom

Slika 25.: Ventilatorski-konvektor model RCM sa kućištem i centrifugalnim ventilatorom



Izvor: <http://www.riello.hr>

Legenda

- | | |
|--|---|
| 1 Vijak za ispušni zrak | 14 Motor ventilatora 230 V |
| 2 Gumeno ležište izmjenjivača | 15 Komplet koji čini motor, samonarezni vijak, rotor i autotransformator (dolazi bez kabela za povezivanje s motorom) |
| 3 Izmjenjivač sa 2 cijevi (std) sa gumenim ležištem | 16 Lijeva vodilica filtera |
| A Potporni nosači (dodatna oprema) | 17 Desna vodilica filtera |
| B Potporni nosači i nogice (dodatna oprema) | 18 Osovina vodilice filtera |
| C Ventil (dodatna oprema) | 19 Filter za zrak |
| 6 Kontrolna ploča | 20 Držač za spajanje dvostrukih filtera za zrak |
| 7 Kompletna električna kutija od metala, koja se sastoji od: kutije za električne dijelove, izolacije za električnu kutiju te poklopca električne kutije | 21 Šipka za učvršćivanje dvostrukih filtera |
| 8 Kondenzator motora ventilatora 230 V | 22 Kućište sa rešetkom bez nogica |
| 9 čep spremnika za prikupljanje kondenzata | 23 Lijeva bočna vratašca |
| 10 Kabel za povezivanje motora | 24 Lijeva bočna rešetka |
| 11 Auto-transformator | 25 Rešetka odsisa zraka |
| 12 Rotor | 26 Konzola za dvostruke rešetke (samo kod jedinica bez električnih grijača) |
| 13 Hvataljka rotora | 27 Desna bočna vratašca |
| | 28 Desna bočna rešetka |

Kratki opis

Ventilatorski-konvektor na vodu sa vlastitim kućištem za vertikalnu i horizontalnu ugradnju koji se koristi za grijanje i hlađenje sa donjim usisom zraka i centrifugalnim ventilatorom.

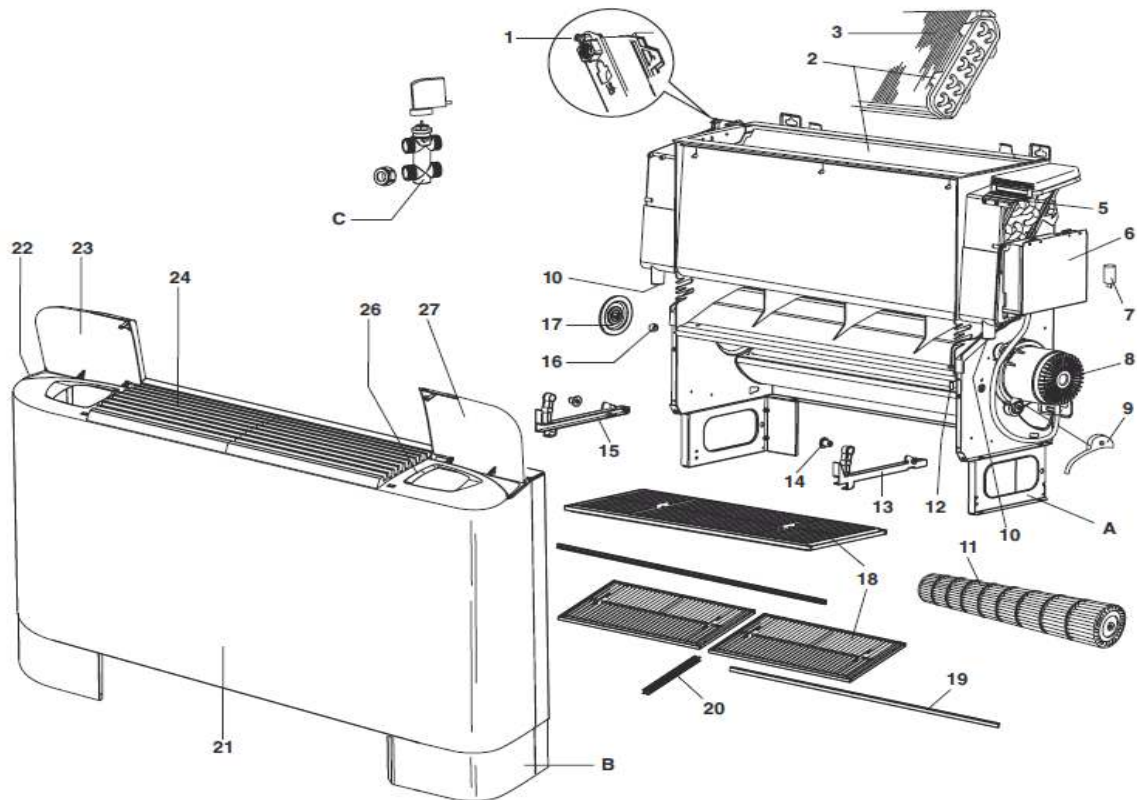
Pregled karakteristika

RCM Centrifugalni ventilatorski-konvektori sa kućištem Ventilatorski-konvektor na vodu za vertikalnu i horizontalnu ugradnju koji se koristi za grijanje i hlađenje sastoji se od:

- zaštitnog pocinčanog i plastificiranog kućišta sa rešetkom za odsis od ABS-a
- nosive strukture od pocinčanog lima presvučenog mineralnom vunom (u svrhu termičke i zvučne izolacije)
- izmjenjivača za izmjenu termičke energije kojeg čine bakrene cijevi i aluminijska rebra blokirana ekspanzijom na hladno, te na kojima je moguće promijeniti poziciju spojeva tijekom ugradnje (spojevi sa desne ili sa lijeve strane uređaja)
- ventila za odzračivanje
- jedinice za ventilaciju sa centrifugalnim ventilatorom
- elektromotora koji je prikladan za modulacijsko upravljanje brzinom okretanja te koji se ugrađuje na elastične nosače
- donji usis zraka
- valovitog filtera od akrila, kojeg je moguće reciklirati pranjem ili ispuhavanjem, a koji je ugrađen na usisu za zrak
- spremnika za sakupljanje kondenzata, pogodna i za horizontalnu (na plafon) i za vertikalnu ugradnju, sa spojevima sa desne i sa lijeve strane
- hidrauličkih spojeva kojima se prilikom ugradnje može promijeniti strana
- rešetke od ABS plastičnog materijala za odsis zraka koja se može postaviti u dvije pozicije sa usmjerivačima
- razvodne ploče sa stezaljkom na koju se povezuje višefunkcionalni upravljački panel koji se ugrađuje ili na zid ili na kućište uređaja (model plug-in).

Ventilatorski-konvektor model RTM sa kućištem i tangencijalnim ventilatorom

Slika 26.: Ventilatorski-konvektor model RTM sa kućištem i tangencijalnim ventilatorom



Izvor: <http://www.riello.hr>

Legenda

- | | |
|--|---|
| 1 Vijak za ispuštanje zraka | 13 Desna vodilica filtera |
| 2 Gumeno ležište izmjenjivača | 14 Osovina vodilice filtera |
| 3 Izmjenjivač sa 2 cijevi (std) sa gumenim ležištem | 15 Lijeva vodilica filtera |
| A Potporni nosači (dodatna oprema) | 16 Zatvarač osovine rotora |
| B Potporni nosači i nogice (dodatna oprema) | 17 Sigurnosna pribor zatvarača osovine rotora |
| 5 Kontrolna ploča | 18 Filter za zrak |
| 6 Kompletna električna kutija od metala, koja se sastoji od: kutije za električne dijelove, izolacije za električnu kutiju te poklopca električne kutije | 19 Držač za spajanje dvostrukih filtera za zrak |
| 7 Kondenzator motora ventilatora 230 V | 20 Šipka za učvršćivanje dvostrukih filtera |
| 8 Tangencijalni motor 230 V | 21 Kućište sa rebrima bez nogica |
| 9 Brtva motora | 22 Lijeva bočna rešetka |
| 10 Čep spremnika za prikupljanje kondenzata | 23 Lijeva bočna vratašca |
| 11 Komplet rotora | 24 Rešetka odsisa zraka |
| C Ventil (dodatna oprema) | 25 Konzola za dvostruke rešetke (samo kod jedinica bez električnih grijača) |
| | 26 Desna bočna rešetka |
| | 27 Desna bočna vratašca |

Kratki opis

Ventilatorski-konvektor na vodu sa vlastitim kućištem za vertikalnu i horizontalnu ugradnju koji se koristi za grijanje i hlađenje sa donjim usisom zraka i tangencijalnim ventilatorom.

Pregled karakteristika

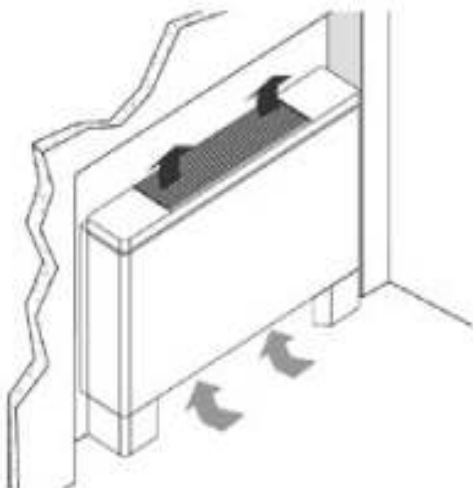
RTM Tangencijalni ventilatorski-konvektori sa kućištem Ventilatorski-konvektor na vodu za vertikalnu i horizontalnu ugradnju koji se koristi za grijanje i hlađenje sastoji se od:

- zaštitnog pocinčanog i plastificiranog kućišta sa rešetkom za odsis od ABS-a
- nosive strukture od pocinčanog lima presvučenog mineralnom vunom (u svrhu termičke i zvučne izolacije)
- izmjenjivača za izmjenu termičke energije kojeg čine bakrene cijevi i aluminijska rebra blokirana ekspanzijom na hladno, te na kojima je moguće promijeniti poziciju spojeva tijekom ugradnje (spojevi sa desne ili sa lijeve strane uređaja)
- ventila za odzračivanje
- jedinice za ventilaciju sa tangencijalnim ventilatorom
- elektromotora koji je prikladan za modulacijsko upravljanje brzinom okretanja te koji se ugrađuje na elastične nosače
- donji usis zraka
- valovitog filtera od akrila, kojeg je moguće reciklirati pranjem ili ispuhavanjem, a koji je ugrađen na usisu za zrak
- spremnika za sakupljanje kondenzata, pogodna i za horizontalnu (na plafon) i za vertikalnu ugradnju, sa spojevima sa desne i sa lijeve strane
- hidrauličkih spojeva kojima se prilikom ugradnje može promijeniti strana
- rešetke od ABS plastičnog materijala za odsis zraka koja se može postaviti u dvije pozicije sa usmjerivačima
- razvodne ploče sa stezaljkom na koju se povezuje višefunkcionalni električni upravljački panel koja se ugrađuje ili na zid ili na kućište uređaja (model plug-in).

Pozicioniranje jedinice

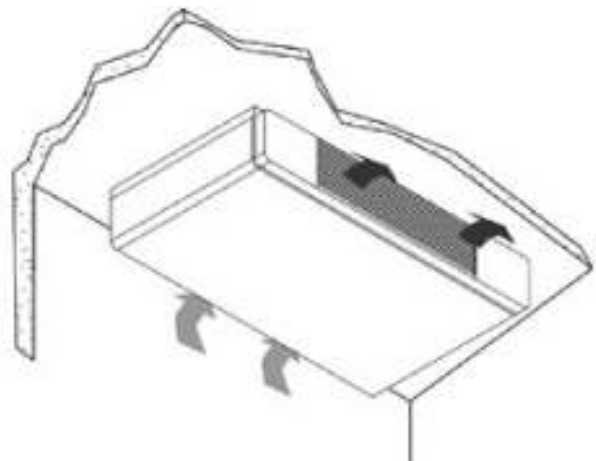
- Ventilatorski-konvektori HYDROLINE su izrađeni bilo kao vanjski modeli (RTM–tangencijalni, sa maskom i donjim usisom zraka, RCM-centrifugalni, sa maskom i donjim usisom zraka) ili kao ugradbeni modeli (RCI-centrifugalni, ugradbeni sa donjim usisom zraka). Svi se modeli mogu ugraditi ili vertikalno ili horizontalno. Potrebno ih je ugraditi tako da se osigurava cirkulacija zraka iz izlaza kroz cijelu prostoriju te je potrebno osigurati prostor koji je neophodan za tehničke intervencije i održavanje.
- Ugradbeni ventilatorski-konvektori RCI nemaju rešetke niti vlastitu masku. Potrebno je osigurati sigurnosne elemente i rešetke za odsis/usis zraka kako bi se spriječio slučajaj kontakt sa uređajem.
- Potrebno je usporediti pad tlaka koji uzrokuju rešetke za usis/odsis zraka te mogući cjevovodi, sa karakteristikama uređaja.
- Potrebno je predvidjeti mogućnost provjere uređaja te mogućnost vađenja/čišćenja mrežnog filtera.

Slika 27.: RTM - RCM vertikalna ugradnja ugradnja

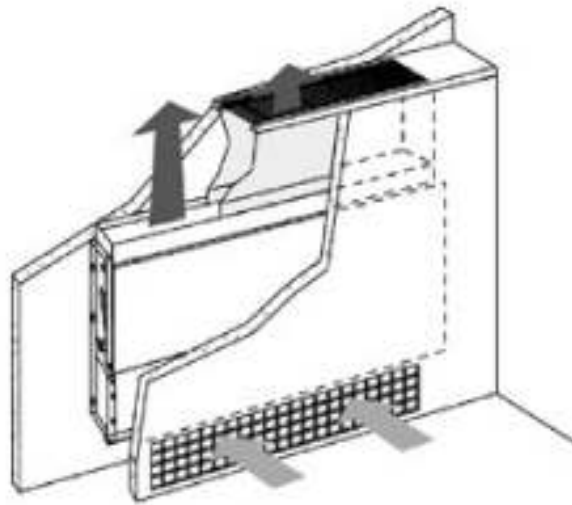


Izvor: <http://www.riello.hr>

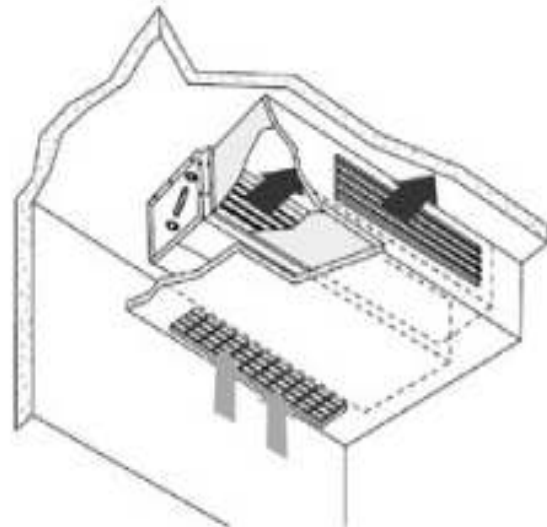
Slika 28.: RTM - RCM horizontalna ugradnja



Slika 29.: RCI vertikalna ugradnja



Slika 30.: RCI horizontalna ugradnja

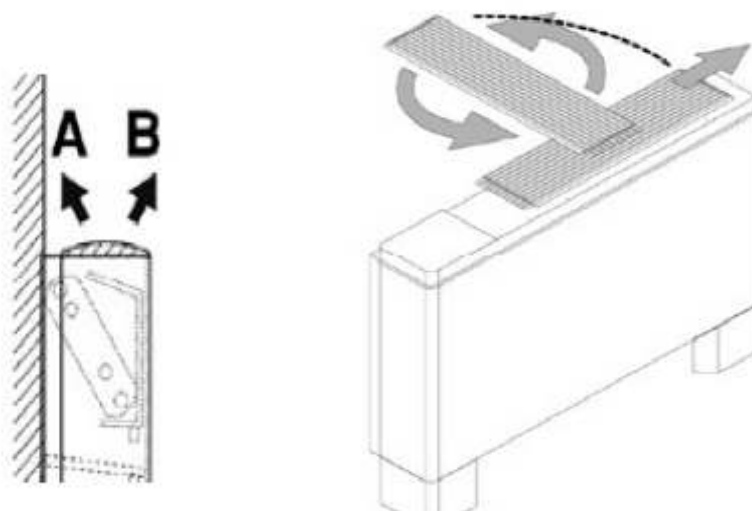


Izvor: <http://www.riello.hr>

Usmjeravanje odsisa zraka

Ventilatorski-konvektori RTM - RCM se isporučuju sa usmjeravanjem izlaznog zraka prema stražnjem zidu (A). Kako bi se promijenio smjer prema prostoriji (B) potrebno je okrenuti rešetku za odsis.

Slika 31.: Usmjeravanje odsisa zraka



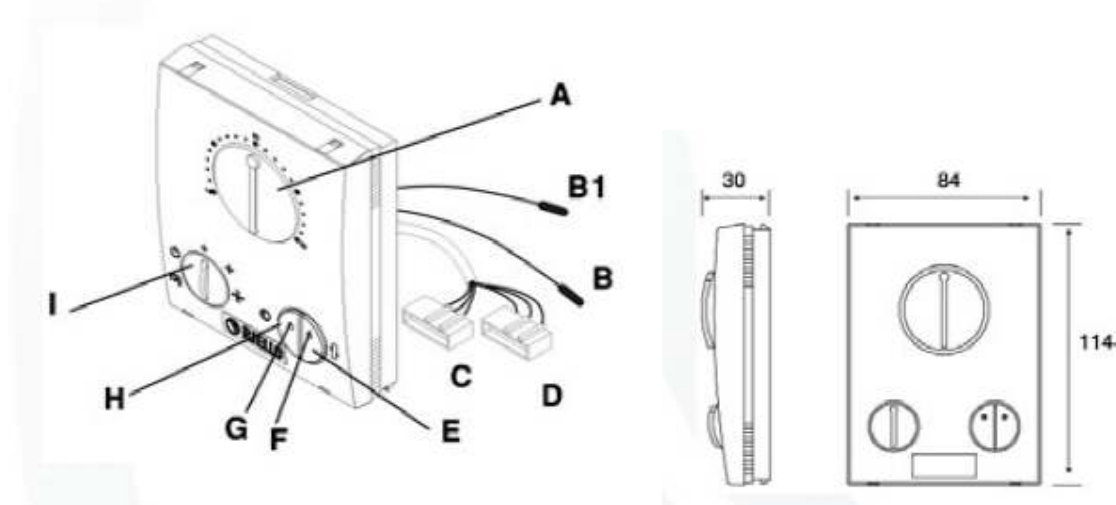
Izvor: <http://www.riello.hr>

Kontrolna jedinica

Kontrolna jedinica je predviđena za ugradnju na samo kućište ventilatorskih-konvektora iz serije HYDROLINE, a moguća je i ugradnja na zid. Ona omogućava kontrolu uređaja za sustave sa 2 ili sa 4 cijevi, te prikaz trenutnog statusa rada. Pakiranje sadrži:

- Kontrolnu jedinicu sa svim potrebnim kablovima,
- Upute za rukovanje.

Slika 32.: Kontrolna jedinica Termocomfort plus, comfort plus



Izvor: <http://www.riello.hr>

Legenda

A Preklopnik temperature

B Odvojeni osjetnik za zrak (samo za Comfort Plus)

B1 Osjetnik temperature vode (samo za Comfort Plus)

C Konektor za ventile (samo za Comfort Plus)

D Konektor za napajanje i ventilaciju (samo za Comfort Plus)

E Preklopnik funkcija

Comfort/Economy

F Zeleni svjetlosni indikator

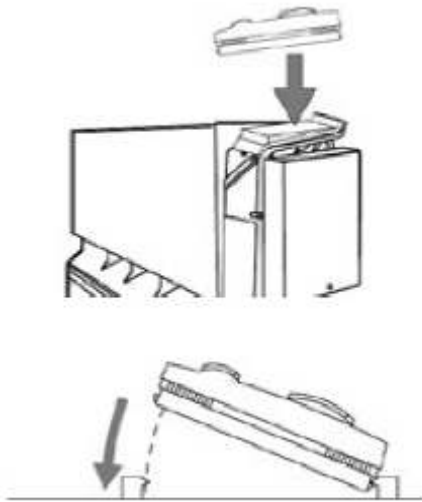
G Crveni svjetlosni indikator

H Preklopnik načina rada E/I (ljet/zima)

I Preklopnik brzine ventilacije, odnosno ugašeno

Ugradnja jedinice na kućište uređaja

Slika 33.: Ugradnja kontrolne jedinice na kućište



Izvor: <http://www.riello.hr>

Ugradnju jedinice mora izvršiti stručno osposobljeno osoblje.

- Umetnuti kontrolnu jedinicu u predviđeni nosač na kućištu ventilatorskog-konvektora.
- Učvrstiti ga na način na koji je to prikazano na slici:33.

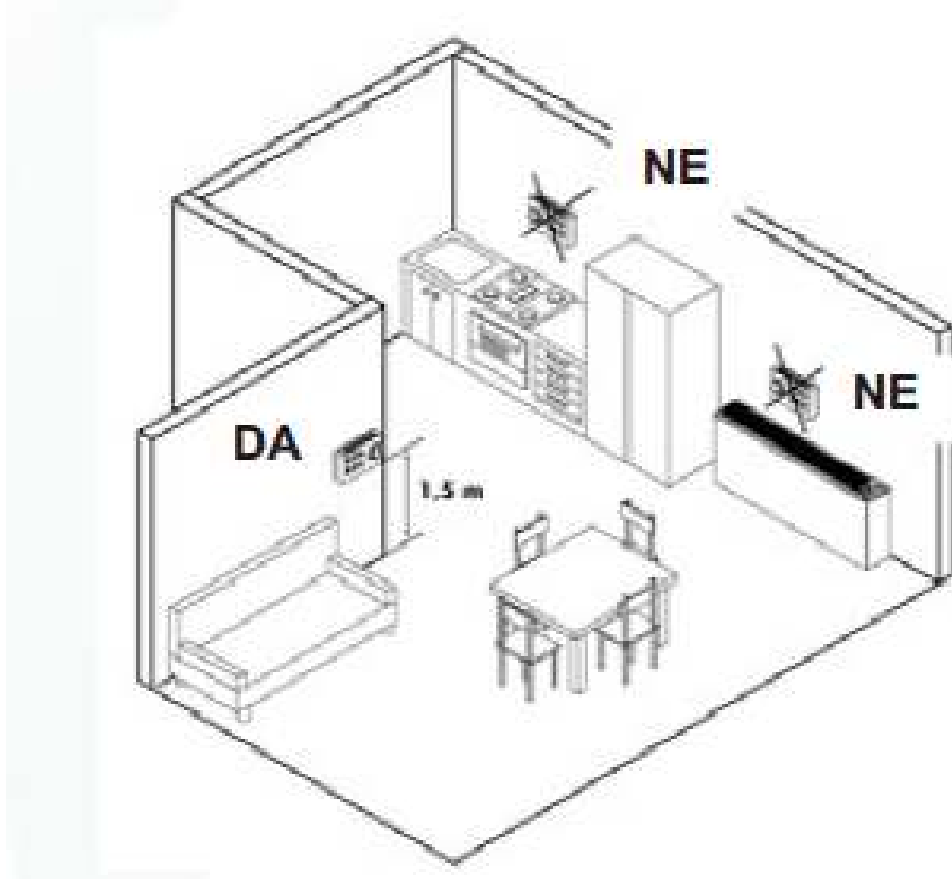
Ugradnja zidne jedinice

I ugradnju zidne jedinice mora izvršiti stručno osposobljeno osoblje. Kako bi se omogućila optimalna kontrola temperature u prostoriji potrebno je kontrolnu jedinicu ugraditi na prikladno mjesto za određeni prostor.

Kako bi ugradnja bila ispravno provedena potrebno je da kontrolna jedinica:

- bude postavljena na zid, i to po mogućnosti ne vanjski zid, te da kroz njega ne prolaze niti hladne niti tople cijevi - mora biti postavljena na oko 1,5 m od podloge
- ne bude postavljena u blizini vrata ili prozora, kućanskih aparata za kuhanje, radijatora, ventilatorskihkonvektora ili općenito mora biti podalje od mjesta na kojima može doći do nepravilnosti pri mjerenju temperature
- prilikom ugradnje potrebno je imati na umu maksimalnu duljinu kabla koji se koristi za povezivanje, u skladu s niže navedenim.

Slika 34.: Ugradnja kontrolne jedinice na zid (zidna kontrolna jedinica)



Izvor: <http://www.riello.hr>

Kablovi koji se koriste za povezivanje ne smiju ostati izloženi, tj. moraju se postaviti u zid odnosno u kanalice.

5 IDEJNI PROJEKT DJEČJEG VRTIĆA MONTE ZARO PULA

Zgrada Dječjeg Vrtića Monte Zaro godišnje troši cca 31 260 kWh električne energije po skupoj tarifi te 11 700 kWh električne energije po jeftinoj tarifi. Navedene su brojke dobivena formulom srednje vrijednosti ukopne potrošne električne energije kroz razdoblje od tri godine. Uzevši u obzir cijenu niskog napona po crvenom tarifnom modelu po skupljij tarifi koja iznosi 0.91 kuna po kWh i te cijenu po jeftinoj tarifi od 0.51 kn po kwh dolazimo do zaključka da je godišnja potrošnja električne energije 34 413 kuna bez PDV-a i ostalih troškova te otprilike 80 000 kuna za potrošnju plina. Godišnje na toplu vodu, struju i grijanje troše otprilike 114 413 kuna.

Tabela 3.: Kvadratura soba u kojima je potrebno grijanje odnosno hlađenje

1.Kat	
Grupna soba	63m ²
Grupna soba 2	63m ²
Hodnik	16m ²
Hodnik2	23m ²
Svlačionica1	35m ²
Stepenice	8m ²
Prostor za didaktička srestva	3,5m ²
Administracija	8,5m ²
Soba rukovodioca ustanove	10m ²
Soba odgojno zdravstvenog osoblja	22m ²
Soba pedagoga	9m ²
Garderoba osoblja	7m ²
Sanitarna soba osoblje	4m ²
Prizemlje	
Soba1	76m ²
Soba2	76m ²
Soba2	70m ²
Soba3	70m ²
Svlačionica1	35m ²
Svlačionica2	35m ²

Svlačionica3	35m ²
Grupna soba1	70m ²
Grupna soba2	70m ²
Prostor za više svrha	149m ²
Prostor za više svrha 2	60m ²
Blagavaona	86m ²
Kuhinja	62m ²
Skladište uz kuhinju	10m ²
Svlačionica i sanitarije za osoblje	20m ²
Servis za obradu rublja	45m ²
Prostor za didaktička srestva	4.5m ²
Višenamjenski prostor	8m ²
Sanitarije roditelja	2,9m ²
Sanitarini čvor uz izolaciju	4m ²
Prostor za izolaciju (bolesnog djeteta)	6,5m ²
Glavna sestra	8m ²
Sanitarije1	9m ²
Sanitarije2	9m ²
Hodnik	55m ²

Izvor: David Špigić

Vrtić se trenutno grije pomoću kotla koji daje energiju odnosno zagrijava vodu za radijatore te vodu za kuhinju i sanitarije. Hlađenje se vrši pomoću klima uređaja.

Predlažem ugradnju solarnih kolektora odnosno fotonaponskih ćelija, koje bi bile sretstvo grijanja i hlađenja te ugradnju ventilskih-konvektora (fan coliera) koji imaju mogućnost grijanja i hlađenja. Za Vrtić bi idealna solarna mreža bila instalacija mrežno spojenog kućnog sustava (poglavlje 4.2.2) koja ima mogućnost prodavanja „viška“ električne energije lokalnom distributeru električne energije jer je fotonaponski sustav priključen na mrežu preko kućne instalacije u paralelnom pogonu s distribucijskom mrežom. S druge strane, „manjak“ ele. energije, do kojeg dolazi kada nema sunčanih dana odnosno ako sama proizvedena energija nije dovoljna, može se nadomjestiti kupnjom električne energije. Postojeća tijela za grijanje i hlađenje mogu se eliminirati. Postoji i mogućnost zadržavanja postojećih tijela koje bi uz preinake dobivali energiju pomoću solarnih kolektora.

5.1 Ekonomska analiza i povrat investicije

Ideja je da se na južnu stranu objekta, na krov postave fotonaponski moduli površine 240m² pod kutem od 30 ° i azimutom 0°, to jest fotonaponski sustav nazivne snage 30kW.

Predlažem da se postave solarni paneli SOLE Poly 300W , dimenzija 2000x1000x50mm

Slika 35.: Solarni panel SOLE Poly 300W za 24V sustave ili mrežne sustave



Izvor: <http://www.solarno.hr/>

Cijena ovog panela je 2 000 kn. Uz taj panel pristaje DC - AC inverter Platinum Diehel 7 200TL

Slika 36.: Inverter (pretvarač) Platinum Diehel 7200TL



Izvor: <http://www.solarno.hr/>

Cijena ovog invertera je 10 000 kn.

Bitno je još jedanput naglasiti da je solarni fotonaponski sustav toliko kvalitetan koliko je kvalitetan njegov inverter, koji pretvara istosmjernu u izmjeničnu električnu energiju u sustavu. Njegova kvaliteta donosi prinos, tako da je inverter srce solarnog fotonaponskog sustava. Solarni fotonaponski sustavi su toliko individualni kao zgrade na kojima su montirani. Stručni djelatnik mora zato znati izabrati između široke palete transformatora, koji od njih je optimalan za solarni generator te koji daje najviši doprinos.

Možemo izračunati električnu energiju koju će godišnje dati fotonaponski sustav nazivne snage 30 kWp instaliran u nekoliko gradova u Republici Hrvatskoj.

Ti su rezultati, kao i specifična godišnja proizvedena električna energija, prikazani u tablici 4.

Tabela 4.: Dobivena električna energija iz fotonaponskog sustava nazivne snage 30 kWp instaliranoga u nekoliko gradova u Republici Hrvatskoj

Grad	E_z , upadna energija sunčeva zračenja na nagnute module, kWh/m ²	E_{FN} , dobivena energija iz fotonaponskih modula, kWh	E_{st} , dobivena el. energija iz fotonaponskog sustava, kWh/m ²	Specifična godišnja proizvedena ele. energija kWh/kW _p
Zagreb	4 110	42 744	34 194	3 420
Zadar	4 980	51 795	41 433	4 143
Varaždin	3 990	41 496	33 198	3 321
Split	5 160	53 664	42 930	4 293
Sisak	4 050	42 120	33 696	3 369
Rijeka	4 410	45 864	36 690	3 669
Pula	4 740	49 296	39 438	3 945
Osijek	4 110	42 744	34 194	3 420
Hvar	5 340	55 536	44 430	4 443
Dubrovnik	5 130	53 352	42 681	4 269

Izvor: <http://www.irena-istra.hr/>

Ako je cijena jednog panela 2 000 kuna, a nama treba 120 panela (120 x 2 000 = 240 000kn) dobivamo iznos od 240 000 kuna. Ako tome pribrojimo cijenu invertera od 10 000 kuna dobivamo iznos od 250 000 kuna. Konačno, sa nosačima te ostalom opremom uz panele i invertor te troškovima montaže u sveukupnom iznosu od 300 000 kuna dobivamo u grubo iznos od 550 000 kuna sa PDV-om.

Ova cijena tiče se samo solarnog sistema, a ukoliko bi se odabrala opcija grijanja i hlađenja preko ventilokonvektora trebalo bi izdvojiti još otprilike 300 000 kuna sa ugradnjom što iznosi ukupno 850 000 kuna za cjelokupni projekt poboljšanja energetske učinkovitosti Dječjeg Vrtića Monte Zaro.

Cijene električne energija iz sunčeve elektrane (fotonaponskog sustava) instalirane snage od 10 do 30 KW iznosi 2.63 kn/kWh.

Povrat investicije u fotonaponski sustav

- Godišnja naknada za isporučenu električnu energiju u elektroenergetsku mrežu:

$$39\,438 \text{ kWh/m}^2 \times 2.63 \text{ kn/kWh} = 103\,721,94 \text{ kuna}$$

- Procjena ukupne investicije fotonaponskog sustava iznosi 550 000,00 kuna
- Vrijeme otplate fotonaponskog sustava:

$$550\,000,00 / 103\,721,94 = 5.3 \text{ godina}$$

Povrat cjelokupne investicije uključujući ventilokonvektore

- Godišnja naknada za isporučenu električnu energiju u elektroenergetsku mrežu iznosi 103 721,94 kuna
- Procjena ukupne investicije:

$$850\,000,00 \text{ kuna}$$

- Vrijeme otplate cjelokupne investicije:

$$850\,000,00 / 103\,721,94 = 8.19 \text{ godina}$$

6 ENERGETSKI CERTIFIKAT

Zakonom o prostornom uređenju i gradnji ("Narodne novine" br. 76/07, 38/09, 55/11, 90/11, 50/12, 55/12, 80/13), uvodi se obavezna energetska certifikacija zgrada u Republici Hrvatskoj.

Energetski certifikat je dokument koji predodžuje energetska svojstva zgrade a koji sadrži kriterije i energetske razrede po kojima svrstavamo izgrađene zgrade. Sukladno tome, energetska certificiranje je skup radnji i postupaka koji se provode sa ciljem izrade energetskog certifikata.

Rok važenja energetskog certifikata je 10 godina. Sadržaj i izgled energetskog certifikata propisan je Pravilnikom o energetska certificiranju zgrada ("Narodne novine" br. 36/10).

Energetski certifikat sadrži:

- opće podatke o zgradi,
- energetski razred zgrade,
- podatke o osobi koja je izdala certifikat,
- podatke o termotehničkim sustavima,
- klimatske podatke,
- podatke o potrebnoj energiji i referentne vrijednosti,
- objašnjenja tehničkih pojmova te
- popis primjenjenih popisa i normi.

Certifikat za postojeće zgrade sadrži i prijedlog mjera za poboljšanje energetska svojstva zgrade, a energetski certifikat za nove zgrade sadrži preporuke za ispunjenje zahtjeva uštede energije i ispunjenje energetska svojstva zgrade.

Slika 37.: Energetski certifikat za stambene zgrade

Energetski certifikat za stambene zgrade		Zgrada <input type="checkbox"/> nova <input type="checkbox"/> postojeća	
	Vrsta zgrade		
	K.č. k.o.		
	Adresa		
	Mjesto		
	Vlasnik / investitor		
	Izvođač		
	Godina izgradnje		
	prema Direktivi 2002/91/EC		
		Q^{''}_{H,nd,ref} kWh/(m ² a)	Izračun
	A+ ≤ 15	A+	
	A ≤ 25		
	B ≤ 50		
	C ≤ 100		
	D ≤ 150		
	E ≤ 200		
	F ≤ 250		
	G > 250		
	Podaci o osobi koja je izdala energetski certifikat		
	Ovlaštena fizička osoba		
	Ovlaštena pravna osoba		
	Imenovana osoba		
	Registarski broj ovlaštene osobe		
	Broj energetskog certifikata		
	Datum izdavanja/rok važenja		
	Potpis		
	Podaci o zgradi		
	A _K [m ²]		
	V _g [m ³]		
	f ₀ [m ⁻¹]		
	H _{tr,ref} [W/(m ² K)]		

Izvor: Andrassy, Mladen, et.al., Priručnik za energetska certificiranje zgrada, Program Ujedinjenih naroda za razvoj – UNDP, Tiskara Zelina d.o.o, Zagreb, 2010.

Energetski razred zgrade je indikator energetskih svojstava zgrade koji se za stambene zgrade izražava preko godišnje potrebne toplinske energije za grijanje za referentne klimatske podatke svedene na jedinicu plošne korisne površine zgrade, a za nestambene zgrade preko relativne vrijednosti godišnje potrebne toplinske energije za grijanje.

Prema energetsom razredu se procjenjuje količina utrošene toplinske energije, te se ta vrijednost gleda kao okviran broj, ne kao točan podatak, budući da izračunata potrošnja energije ne mora nužno izražavati realnu potrošnju u zgradi jer ona uključuje i ponašanje korisnika. Količina utrošene toplinske energije, točnije energetski razred je potrošena energija po kvadratnom metru, te se izražava u kWh/m².

Razredi se označavaju slovima od A do G, s tim da je G najlošiji energetski razred, a A i A+ su najbolji. U Hrvatskoj novije zgrade bi trebale imati C razred. U A i A+ razred spadaju visoko razvijene države s najnovijom tehnologijom u energetsom održavanju zgrada.

Tabela 5.: Energetski razredi zgrada

Energetski razred	$Q_{H,ind,ref}$ - specifična godišnja potrebna toplinska energija za grijanje u kWh/(m² a)
A+	≤15
A	≤25
B	≤50
C	≤100
D	≤150
E	≤200
F	≤250
G	>250

Izvor: Andrassy, Mladen, et.al., Priručnik za energetska certificiranje zgrada, Program Ujedinjenih naroda za razvoj – UNDP, Tiskara Zelina d.o.o, Zagreb, 2010.

Energetskim certificiranjem zgrada uvodi se:

- Obveza vlasnika zgrade da prilikom izgradnje, prodaje ili iznajmljivanja zgrade budućem vlasniku ili najmoprimcu predoči energetski certifikat čiji rok valjanosti nije duži od deset godina te
- Obveza izdavanja i izlaganja energetskog certifikata ne starijeg od deset godina na jasno vidljivom mjestu, za zgrade javne namjene, ukupne korisne površine veće od 1000m² koje koriste tijela javne vlasti i zgrade institucija koje pružaju javne usluge velikom broju ljudi.

6.1 Postupak certificiranja nove i postojeće zgrade

Postupak certificiranja postojeće zgrade sastoji se od:

- energetskog pregleda zgrade,
- vrjednovanja i/ili završnog ocjenjivanja radnji energetskog pregleda zgrade te
- izrade energetskog certifikata zgrade s prijedlogom mjera za poboljšanje energetskih svojstava zgrade koji su ekonomski opravdane i s izračunatim razdobljem povrata investicije.

Postupak certificiranja nove zgrade sastoji se od:

- određivanja energetskog razreda zgrade,
- izrade energetskog certifikata s preporukama za korištenje zgrade, kako bi se ispunio zahtjev uštede energije.

6.2 Razlikovanje energetskog pregleda i energetskog certifikata

Energetski pregled zgrade je dokumentirani postupak koji se provodi sa ciljem utvrđivanja energetskih svojstava zgrade i stupnja ispunjenosti tih svojstava u odnosu na referentne vrijednosti i sadrži prijedlog mjera za poboljšanje energetskih svojstava zgrade koje su ekonomski opravdane. Energetskim pregledom zgrade se za potrebe energetskog certificiranja analiziraju svi tehnički sustavi zgrade, a izračunava se godišnja potrebna toplinska energija za grijanje koja se obvezatno unosi u energetski certifikat, dok je unos ostalih energetskih potreba opcionalan.

S druge strane, energetska certificiranja zgrada obavlja se kako bi se potrošačima (kupcima i najmoprimcima) omogućila usporedba i procjena energetskih svojstava različitih zgrada, te na taj način potaknuo izbor energetske efikasne rješenja prilikom izgradnje zgrade. Energetski pregled obuhvaća bitno širi krug aktivnosti jer se za razliku od energetskog certificiranja analizira i vrednuje ponašanje korisnika te stvarna potrošnja energije u objektu. Naime, upravo se u segmentu ponašanja korisnika kriju značajne mogućnosti za uštede u energiji i novcu npr. što vrijedi najefikasniji sustav grijanja ako su tijekom zime veći dio dana otvoreni prozori. Energetska certificiranja ima za cilj usmjeriti kupce i najmoprimce zgrada prema energetske efikasne rješenjima te na taj način prisiliti investitore i izvođače radova na praćenje modernih tehnologija gradnje te kupca i najmoprimca objektivno informirati o troškovima za energiju koji se mogu očekivati tijekom korištenja zgrade.

6.3 Energetski certifikat Dječjeg vrtića Monte Zaro

6.3.1 Osnovni podatci o građevini

Zgrada Dječjeg Vrtića Monte Zaro u vlasništvu je Grada Pule te je smještena na adresi Park Monte Zaro 1, Pula.

Zgrada se nalazi na k.č. zgr. 1000/1 k.o. Pula, u zemljišnim knjigama je upisana kao „ DJEČJI VRTIĆ, GARAŽA I ŠKOLSKO DVORIŠTE“.

Slika 38.: Prikaz objekta Monte Zaro iz zraka



Izvor:

<https://www.google.hr/maps/place/Park+Montezaro/@44.866434,13.8459784,142a,20y,180h,41.78t/data=!3m1!1e3!4m2!3m1!1s0x477cd31f38588f7d:0x2055cecb17c24433!6m1!1e1>

Zgrada Dječjeg vrtića samostojeći je troetažni objekt poluatrijskog tipa kojeg čine podrum, prizemlje i kat. Izgrađena je 1986. godine i stavljena u funkciju iste godine. Zgrada je u kontinuitetu zadržala osnovnu namjenu kao zgrada dječjeg vrtića.

Izvršena je veća rekonstrukcija u 2013. godini prilikom koje je zamijenjena vanjska stolarija i izvedena nova fasada na grijanom dijelu objekta. Svi prozori i vanjska vrata izvedeni su iz ALU profila sa staklom koeficijentom prolaska topline $U = \leq 1,3W/m^2K$.

Prozori nemaju roletne za zaštitu od sunca.

Glavni pješački pristup i glavni ulaz nalazi se na sjeverozapadnoj strani čestice. Prizemlje se sastoji od šest grupnih soba sa pripadajućim sanitarijama, kuhinje, blagavaone, polivalentnog prostora, praonice rublja, servisnih prostorija, sanitarija, ureda za osoblje dječjeg vrtića te njihovih sanitarija. Prizemlje i prvi kat su povezani jednokratnim armiranim betonskim stubištem koji se nalazi u središnjem djelu objekta.

Objekt je građen masivnim obodnim zidovima i „ukočen“ sa poprečnim zidovima. Nosivi zidovi su debljine 20 cm, izvedeni karakterističnim „sendvič“ zidovima, slojevima pune opeke, slojem termoizolacije i šuplje opeke. 2013. godine izvedena je toplinska izolacija na bazi stiropora EPS-a debljine 12 cm. Ukupna debljina postojećih vanjskih zidova iznosi 50 cm.

Fasada je ožbukana tankoslojnom akril žbukom i obojena bijelom bojom, a ožbukane su i palete. Pojedini zidovi i stropovi objekta obloženi su i gipskartonskim pločama.

Pregradni zidovi od opeke debljine su 10 do 30 cm.

Podovi na tlu su betonski sa slojevima hidroizolacije te plivajućeg poda, obloženi su keramičkim pločicama i parketom.

Međukatna konstrukcija je armiranobetonska ploča sa slojevima plivajućeg poda.

Krovište je betonsko četverostrešno i dvostrešno pokriveno glinenim crijepom i djelomično ravnim krovom.

Grijani dio podkrova je sastavljen od parne brane na kojoj se nalazi sloj termoizolacije na bazi mineralne vune kao kod Multirock debljine 8 cm, na termoizolaciji nalazi se sloj paropropusne folije Tyvek, na njemu se nalaze nove kanalice. Navedenim sustavom ostvaren je koeficijent prolaska topline od $U = 0,29W/m^2K$

Tabela 6.: Iskaznica energetskih svojstava zgrade, prema poglavlju VII. Tehničkog propisa o racionalnoj uporabi energije i toplinskoj zaštiti u zgradama, za zgradu grijanu na temperaturu 18°C ili više

1. INVESTITOR	
2. OZNAKA PROJEKTA	
3. OPIS ZGRADE	
Naziv zgrade ili dijela zgrade	Dječji vrtić Monte Zaro
Lokacija zgrade (katastarska čestica, katastarska općina, naselje s poštanskim brojem, ulica, kućni broj, nadmorska visina)	Park Monte Zaro 1 N.v.: 63,00 m
Mjesec i godina izrade projekta	Lipanj 2015. godine
Oplošje grijanog dijela zgrade A (m ²)	4423,83
Obujam grijanog dijela zgrade V_e (m ³)	3465,00
Faktor oblika zgrade f_o (m ⁻¹)	1,28
Ploština korisne površine zgrade A_K (m ²)	1155,00
Način grijanja (lokalno, etažno, centralno, toplansko)	Centralno
Prosječna unutarnja projektna temperatura grijanja °C	20,00
Prosječna unutarnja projektna temperatura hlađenja °C	24,00
Meteorološka postaja s nadmorskom visinom	Pula (63,00 m n.v.)
Srednja mjesečna temperatura vanjskog zraka najhladnijeg mjeseca na lokaciji zgrade $\Theta_{e,mj,min}$ (°C)	-6,00
Srednje mjesečna temperatura vanjskog zraka najtoplijeg mjeseca na lokaciji zgrade $\Theta_{e,mj,max}$ (°C)	24,90


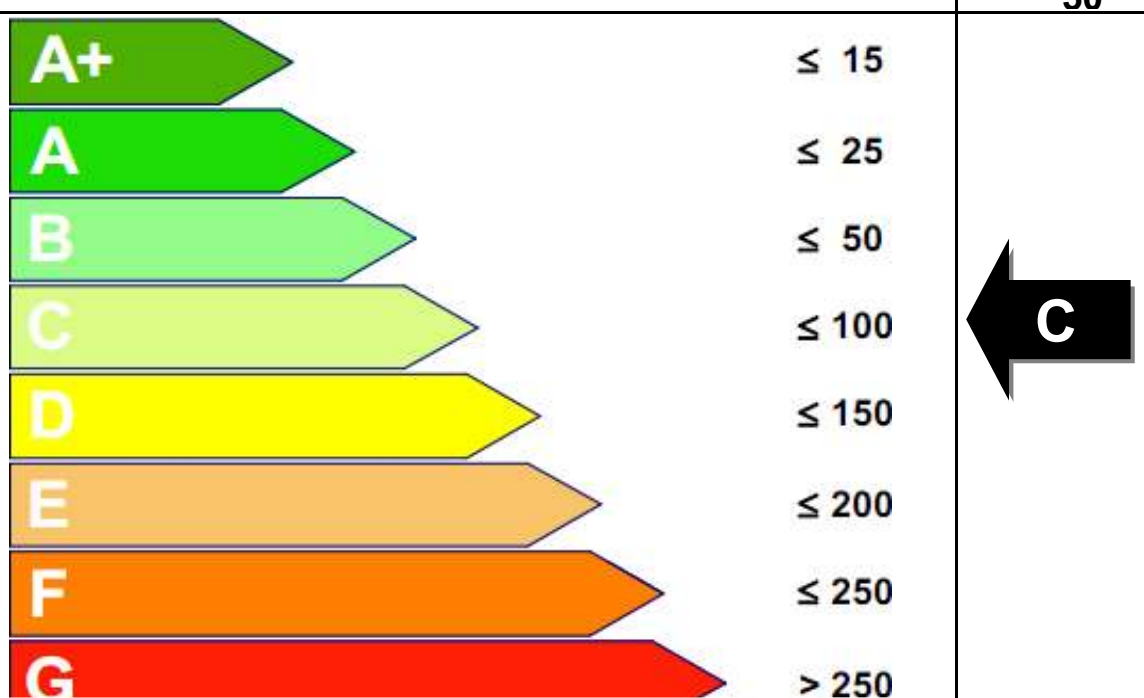
4. POTREBNA PRIMARNA ENERGIJA, TOPLINSKA ENERGIJA ZA GRIJANJE ZGRADE I IZRAČUNATA TOPLINSKA ENERGIJA ZA HLAĐENJE		
Godišnja potrebna primarna energija za stvarne klimatske podatke Q_{prim} [kWh/a]	173997,60*	
Godišnja potrebna primarna energija po jedinici ploštine korisne površine zgrade za stvarne klimatske podatke Q''_{prim} [kWh/m ² a] (za stambene ili nestambene zgrade)	<i>najveća dopuštena</i>	<i>izračunata</i>
	55,00	150,65*
Godišnja potrebna toplinska energija za grijanje za stvarne klimatske podatke $Q_{H,nd}$ [kWh/a]	67078,00	
Godišnja potrebna toplinska energija za grijanje po jedinici ploštine korisne površine zgrade, za stvarne klimatske podatke $Q''_{H,nd}$ [kWh/(m ² a)] (za stambene ili nestambene zgrade)	<i>najveća dopuštena</i>	<i>izračunata</i>
	40,00	58,08
Godišnja potrebna toplinska energija za grijanje po jedinici obujma grijanog dijela zgrade, za stvarne klimatske podatke $Q'_{H,nd}$ [kWh/(m ³ a)] (za nestambene zgrade prosječne visine etaže veće od 4,2 m)	<i>najveća dopuštena</i>	<i>izračunata</i>
	-	-
Godišnja potrebna toplinska energija za hlađenje $Q_{C,nd}$ [kWh/a] (za zgrade sa sustavom hlađenja)	33403,95	
Godišnja potrebna toplinska energija za hlađenje po jedinici ploštine korisne površine zgrade $Q''_{C,nd}$ [kWh/(m ² a)] (za zgrade sa sustavom hlađenja)	<i>najveća dopuštena</i>	<i>izračunata</i>
	50,00	28,92

5. OBNOVLJIVI IZVORI ENERGIJE		
POTREBNO ZA OSTVARENJE UVJETA	OSTVARENO (%)	ISPUNJENO (DA/NE)
Najmanje 20% ukupne potrebne energije za rad sustava u zgradi podmireno energijom iz obnovljivih izvora energije	0,00	NE
Udio u ukupnoj isporučenoj energiji za grijanje i hlađenje zgrade i pripremu potrošne tople vode dobiven na jedan od sljedećih načina:	Najmanje 25% iz sunčeva zračenja	
	Najmanje 30% iz plinovite biomase	
	Najmanje 50% iz čvrste biomase	
	Najmanje 70% iz geotermalne energije	
	Najmanje 50% iz topline okoline	
	Najmanje 50% iz kogeneracijskog postrojenja s visokom učinkovitošću	
Najmanje 50% opskrbljena iz sustava energetski učinkovitog daljinskog grijanja prema članku 44. stavak 1.		
Najmanje 30% niža od dozvoljene godišnje potrebne topline za grijanje zgrade		
Najmanje 4m ² ugrađenih sunčanih kolektora (vrijedi iznimno za jednoobiteljske stambene zgrade)		
6. DRUGA ENERGETSKA OBILJEŽJA ZGRADE		
Koeficijent transmisijskog toplinskog gubitka po jedinici oplošja grijanog dijela zgrade $H'_{tr,adj}$ [W/(m ² K)]	<i>najveći dopušteni</i>	<i>izračunati</i>
	0,59	0,57
Koeficijent transmisijskog toplinskog gubitka $H'_{tr,adj}$ (W/K)	2505,925	
Koeficijent transmisijskog gubitka provjetranjem $H_{ve,adj}$ (W/K)	434,51	
Ukupni godišnji gubici topline Q_i (kWh)	197.851,32	
Godišnji iskoristivi unutarnji dobici topline Q_i (kWh)	60.706,80	
Godišnji iskoristivi solarni dobici topline Q_s (kWh)	90.803,87	
Ukupni godišnji iskoristivi dobici topline Q_g (kWh)	151.510,67	

7. ODGOVORNOST ZA PODATKE	
Projektant (ime i prezime / naziv i adresa)	David Špigić, Kavran 35
Projektant dijela glavnog projekta zgrade koji se odnosi na racionalnu uporabu energije i toplinsku zaštitu (potpis i pečat)	
Glavni projektant zgrade (potpis i pečat)	
Datum i pečat projektantske tvrtke	10.6.2015.

Izvor : David Špigić (Proračun izveden računalnim programom KI Expert 2013.)

Tabela 7.: Rezultat izrade energetskog certifikata za Dječji vrtić Monte Zaro

 prema Direktivi 2010/31/EU	Zgrada		<input type="checkbox"/> Nova/veća rekonstrukcija	Prodaja <input type="checkbox"/>	
			<input type="checkbox"/> Iznajmljivanje, zakup, leasing	Izlaganje <input type="checkbox"/>	
	Vrsta zgrade :		Nestambena zgrada		
	Naziv zgrade :		Diečji vrtić Monte Zaro		
	Adresa		Park Monte Zaro 1		
	Mjesto :		Pula		
	k. č. zgr. 1000/1		k. o. Pula		
	Vlasnik / Investitor :		Diečji vrtić Pula		
Godina izgradnje :		1986	Izvođač :		
Energetski certifikat za nestambene zgrade	Q_{H,nd,rel}	%	Izračun		
			50		
	A+	≤ 15			
	A	≤ 25			
	B	≤ 50			
	C	≤ 100			
	D	≤ 150			
	E	≤ 200			
	F	≤ 250			
	G	> 250			
Podaci o zgradi					
A _k [m ²] = 1155.00		V _e [m ³] = 3465.00		f _o [m ⁻¹] = 1.28	
Q ["] H _{nd,ref} [kWh/(m ² a)] = 45,03			H' _{tr,adj} [W/(m ² K)] = 0,57		
Podaci o osobi koja je izdala energetski certifikat					
Ovlaštena fizička osoba					
Ovlaštena pravna osoba					
Imenovana osoba					
Registarski broj ovlaštene osobe					
Oznaka energetskog certifikata					
Datum izdavanja/rok važenja					
Potpis ovlaštene fizičke ili imenovane osobe					
Podaci o osobama koje su sudjelovale u izradi certifikata					
Dio zgrade	Ovlaštena osoba	Registarski broj	Potpis		
Građevinski					
Strojarski					
Elektrotehnički					

Klimatski podaci	
Klimatski podaci (kontinentalna ili primorska Hrvatska)	Primorska
Broj stupanj dana grijanja SD [Kd/a]	1636,4
Broj dana sezone grijanja Z [d]	131,5
Srednja vanjska temperatura u sezoni grijanja Θ_e [°C]	8,2
Unutarnja projektna temperatura u sezoni grijanja Θ_i [°C]	22,0




Podaci o termotehničkim sustavima zgrade	
Način grijanja zgrade (lokalno, etažno, centralno, daljinski izvor)	Centralno
Izvori energije koji se koriste za grijanje i pripremu	Plin
Način hlađenja (lokalno, etažno, centralno, daljinski)	Pomoću klimatizacije
Izvori energije koji se koriste za hlađenje	Električna energija
Vrsta ventilacije (prirodna, prisilna bez ili s povratom)	Prirodna
Vrsta i način korištenja sustava s obnovljivim izvorima	
Udio obnovljivih izvora energije u potrebnoj toplinskoj energiji za grijanje [%]	0,00

Energetske potrebe						
	Za referentne		Za stvarne klimatske		Zahtjev	
	Ukupno [kWh/a]	Specifično [kWh/m ²]	Ukupno [kWh/a]	Specifično [kWh/(m ² a)]	Dopušteno [kWh/(m ² a)]	Ispunjen DA / NE
$Q''_{H,nd}$	52009,54	45,03	67078,00	58,08	40,00	NE
Q_W	0,00		0,00			
$Q_{H,ls}$						
$Q_{W,ls}$						
Q_H						
$Q_{C,nd}$	40652,22	35,20	33403,95	28,92		
$Q_{C,ls}$						
Q_C						
Q_{Ve}						
E_L						
E_{del}						
E_{prim}						
CO_2	13473,53		17377,15			
$Q'_{H,nd}$ [kWh/m ³ a]	52009,54 [kWh/a]	15,01 [kWh/m ³ a]	67078,00 [kWh/a]	19,36 [kWh/m ³ a]	30,00 [kWh/m ³ a]	DA

Objašnjenje: Obvezna ispunjena Ispunjava se opcijski

Građevni dio zgrade	U [W/(m² K)]	U_{max} [W/(m² K)]	Ispunjeno DA / NE
Vanjski zidovi, zidovi prema garaži, potkrovlju	0,24	0,45	DA
Ravni i kosi krovovi iznad grij. prostora, stropovi prema potkrovlju	0,22	0,30	DA
Zidovi prema tlu, podovi prema tlu	0,27	0,50	DA
Zidovi i stropovi prema negrijanim prostorijama i negrijanom stubištu temperature više od 0°C	0,26	0,60	DA
Prozori, balkonska vrata, krovni prozori	1,30	1,80	DA
Vanjska vrata s neprozirnim vratnim krilom	1,80	2,40	DA

Upisuju se U vrijednosti za pretežite građevne dijelove zgrade (najvećih ukupnih)

Prijedlog mjera / preporuke	
<p>- Prijedlog ekonomski opravdanih mjera za poboljšanje energetske svojstava temeljem Izvješća o energetskom pregledu zgrade</p> <p>- Za nove zgrade i zgrade nakon veće rekonstrukcije daju se preporuke za korištenje zgrade vezano na ispunjenje temeljnog zahtjeva gospodarenja energijom i očuvanja topline i ispunjenje energetske svojstava zgrade</p>	
1. Edukacija korisnika zgrade – upoznavanje s ugrađenim energetskim sustavima i načinom korištenja zgrade u cilju smanjenja potrošnje energije i vode.	
2. Dodatna toplinska zaštita stropa, ugradnjom minimalno 20,00 cm toplinske izolacije od mineralne vune ($\lambda = 0,035 \text{ W/mK}$ – kao Knauf Insulation Unifit 035) u sustavu slijepog poda;	3,5 god.
3. Toplinska sanacija ravnog krova postavom sloja toplinske izolacije od ploča tvrde kamene vune, gustoće $150\text{-}160 \text{ kg/m}^3$ (kao Knauf Insulation DDP), u dva ili više slojeva ukupne debljine minimalno 20,00 cm;	12,0 god.
4. Toplinska zaštita vanjskih zidova s unutarnje strane, te zidova prema negrijanom stubištu, izvedbom suhomontažnih zidova s oblogom od gipskartonskih ploča i toplinskom izolacijom od mineralne vune, $\lambda \leq 0,037 \text{ W/mK}$ (kao Knauf Insulation TP115), debljine minimalno 10,00 cm.	6,0 god.
5. Toplinska zaštita podgleda stropova iznad vanjskih prostora postavom lamela od kamene vune (kao Knauf Insulation FKL), debljine minimalno 12,00 cm, $\lambda \leq 0,041 \text{ W/mK}$ i završnom oblogom otpornom na vanjske uvjete.	10,0 god
6. Toplinska, zvučna i protupožarna izolacija podgleda stropa negrijanog podruma toplinskom izolacijom od lamela kamene vune (kao Knauf Insulation FKL), debljine minimalno 10,00 cm.	9,8 god
7. Ugradnja štednih armatura na izljevna mjesta vode;	8,0 god.
8. Zamjena rasvjete sa žarnom niti s fluokompaktnim izvorima svjetlosti;	
9. Kontrolirano provjetravanje unutarnjih prostorija, posebno u zimskim mjesecima kada treba izbjeći neželjene ventilacijske gubitke.	
10. Zimsko razdoblje – ugradnja roleta, rolete treba koristiti noću kako bi umanjili gubitke topline iz zgrade. Rolete mogu umanjiti gubitke topline i do 10%.	2,0 god.
11. Izvedba sustava rekuperacije topline čime se uz niže toplinske (ventilacijske) gubitke mogu značajno podići uvjeti glede kakvoće zraka, uvjeta minimalnog broja izmjena zraka te ugodnosti korištenja unutarnjih prostora.	

Dodatak	
Objašnjenje tehničkih pojmova	
Ploština korisne površine zgrade, A_k [m^2], jest ukupna ploština neto podne površine grijanog dijela zgrade.	
Obujam grijanog dijela zgrade, V_e [m^3], jest bruto obujam, obujam grijanog dijela zgrade kojemu je oplošje A.	
Faktor oblika zgrade, $f_0 = A/V_e$ [m^{-1}], jest količnik oplošja A i obujma grijanog dijela zgrade V_e .	
Koeficijent transmisijskog toplinskog gubitka, $H_{tr,adj}$ [W/K], jest količnik između toplinskog toka koji se transmisijom prenosi iz grijane zgrade prema vanjskom prostoru i razlike između unutarnje projektne temperature u sezoni grijanja i vanjske temperature.	
Srednja vanjska temperatura, Θ_e [$^{\circ}C$], jest osrednja vrijednost temperature vanjskog zraka u promatranom vremenskom periodu prema meteorološkoj postaji najbližoj lokaciji zgrade.	
Unutarnja projektna temperatura u sezoni grijanja, Θ_i [$^{\circ}C$], jest projektom predviđena temperatura unutarnjeg zraka svih prostora grijanog dijela zgrade.	
Specifična godišnja potrebna toplinska energija za grijanje za referentne klimatske podatke, $Q''_{H,nd,ref}$ [$kWh/(m^2 a)$], jest računski određena godišnja potrebna količina topline za održavanje unutarnje projektne temperature za referentne klimatske podatke izražena po m^2 ploštine korisne površine	
Dopuštena vrijednost specifične godišnje potrebne toplinske energije za grijanje $Q'_{H,nd,dop}$ [$kWh/(m^3 a)$], jest dopuštena specifična godišnja potrebna toplinska energija za grijanje koja se izračunava uz uvjete propisane za nove nestambene zgrade prema posebnom propisu kojim se propisuju tehnički zahtjevi glede racionalne uporabe energije i toplinske zaštite novih i postojećih zgrada.	
Relativna vrijednost godišnje potrebne toplinske energije za grijanje za nestambene zgrade, $Q_{H,nd,rel}$ [%], jest omjer specifične godišnje potrebne toplinske energije za grijanje za referentne klimatske podatke, $Q'_{H,nd,ref}$ [$kWh/(m^3 a)$] i dopuštene specifične godišnje potrebne toplinske energije za grijanje za referentne klimatske podatke, $Q'_{H,nd,dop}$ [$kWh/(m^3 a)$], a izračunava se prema izrazu: $Q_{H,nd,rel} = Q'$	
Godišnja potrebna toplinska energija za zagrijavanje potrošne tople vode, Q_w [kWh/a], jest računski određena količina topline koju sustavom pripreme potrošne tople vode treba dovesti tijekom jedne godine za zagrijavanje vode.	
Godišnji toplinski gubici sustava grijanja, $Q_{H,ls}$ [kWh/a], jesu energetske gubici sustava grijanja tijekom jedne godine koji se ne mogu iskoristiti za održavanje unutarnje temperature u zgradi.	
Godišnji toplinski gubici sustava za zagrijavanje potrošne tople vode, $Q_{w,ls}$ [kWh/a], jesu energetske gubici sustava pripreme potrošne tople vode tijekom jedne godine koji se ne mogu iskoristiti za	
Godišnja potrebna toplinska energija, Q_H [kWh/a], jest zbroj godišnje potrebne topline i godišnjih toplinskih gubitaka sustava za grijanje i zagrijavanje potrošne tople vode u zgradi.	
Godišnja potrebna toplinska energija za hlađenje, $Q_{c,nd}$ [kWh/a], jest računski određena količina topline koju sustavom hlađenja treba odvesti tijekom jedne godine za održavanje unutarnje temperature u zgradi tijekom razdoblja hlađenja zgrade.	
Godišnji gubici sustava hlađenja, $Q_{c,ls}$ [kWh/a], jesu energetske gubici sustava hlađenja tijekom jedne godine koji se ne mogu iskoristiti za održavanje unutarnje temperature u zgradi.	
Godišnja potrebna energija za hlađenje, Q_c [kWh/a], jest zbroj godišnje potrebne energije za hlađenje i godišnjih gubitaka sustava hlađenja u zgradi.	
Godišnja potrebna energija za ventilaciju, Q_{ve} [kWh/a], jest računski određena količina energije za pripremu zraka sustavom prisilne ventilacije, djelomične klimatizacije i klimatizacije tijekom jedne godine za održavanje stupnja ugodnosti prostora u zgradi.	
Godišnja potrebna energija za rasvjetu, E_L [kWh/a], jest računski određena količina energije koju treba dovesti zgraditijekom jedne godine za rasvjetu.	
Godišnja isporučena energija, E_{del} [kWh/a], jest energija dovedena tehničkim sustavima zgrade tijekom jedne godine za pokrivanje energetskih potreba za grijanje, hlađenje, ventilaciju, potrošnu toplu vodu, rasvjetu i pogon pomoćnih sustava.	
Godišnja primarna energija, E_{prim} [kWh/a], jest računski određena količina energije za potrebe zgrade tijekom jedne godine koja nije podvrgnuta ni jednom postupku pretvorbe.	
Godišnja emisija ugljičnog dioksida, CO_2 [kg/a], jest masa emitiranog ugljičnog dioksida u vanjski okoliš tijekom jedne godine koja je posljedica energetskih potreba zgrade.	

Dodatak	
<p>Detaljan popis propisa, normi i proračunskih postupaka za određivanje podataka navedenih u energetsom certifikatu</p>	
<p><u>HRN EN 410:2011</u> Staklo u graditeljstvu -- Određivanje svjetlosnih i sunčanih značajka ostakljenja (EN 410:2011)</p> <p><u>HRN EN 673:2003</u> Staklo u graditeljstvu -- Određivanje koeficijenta prolaska topline (U vrijednost) -- Proračunska metoda (EN 673:2011)</p> <p><u>HRN EN ISO 6946:2008</u> Građevni dijelovi i građevni dijelovi zgrada -- Toplinski otpor i koeficijent prolaska topline -- Metoda proračuna (ISO 6946:2007; EN ISO 6946:2007)</p> <p><u>HRN ISO 9836:2011</u> Standardi za svojstva zgrada -- Definiranje i proračun površina i prostora (ISO 9836:2011)</p> <p><u>HRN EN ISO 10077-1:2008</u> Toplinske značajke prozora, vrata i zaslona -- Proračun koeficijenta prolaska topline -- 1. dio: Pojednostavnjena metoda (ISO 10077-1:2006; EN ISO 10077-1:2006)</p> <p><u>HRN EN ISO 10077-1:2008/Ispr.1:2010</u> Toplinska svojstva prozora, vrata i zaslona -- Proračun koeficijenta prolaska topline -- 1. dio: Općenito (ISO 10077-1:2006/Cor 1:2009; EN ISO 10077-1:2006/AC:2009)</p> <p><u>HRN EN ISO 10211-1:2008</u> Toplinski mostovi u zgradarstvu -- Toplinski tokovi i površinske temperature - Detaljni proračuni (ISO 10211:2007; EN ISO 10211:2007)</p> <p><u>HRN EN ISO 10456:2008</u> Građevni materijali i proizvodi -- Svojstva s obzirom na toplinu i vlagu -- Tablične projektne vrijednosti i postupci određivanja nazivnih i projektnih toplinskih vrijednosti (ISO 10456:2007; EN ISO 10456:2007)</p> <p><u>HRN EN 12464-1:2012</u> Svjetlo i rasvjeta -- Rasvjeta radnih mjesta -- 1. dio: Unutrašnji radni prostori (EN 12464-1:2011)</p> <p><u>HRN EN 12524:2002</u> Građevni materijali i proizvodi -- Svojstva s obzirom na toplinu i vlagu -- Tablice projektnih vrijednosti (EN 12524:2000)</p> <p><u>HRN EN 12831:2004</u> Sustavi grijanja u građevinama -- Postupak proračuna normiranoga toplinskog opterećenja (EN 12831:2003)</p> <p><u>HRN EN ISO 13370:2008</u> Toplinske značajke zgrada -- Prijenos topline preko tla -- Metode proračuna (ISO 13370:2007; EN ISO 13370:2007)</p> <p><u>HRN EN 13779:2008</u> Ventilacija u nestambenim zgradama -- Zahtjevi za sustave ventilacije i klimatizacije (EN 13779:2007)</p> <p><u>HRN EN ISO 13789:2008</u> Toplinske značajke zgrada -- Koeficijent (transmisijskih) prijenosnih toplinskih gubitaka -- Metoda proračuna (ISO 13789:2007; EN ISO 13789:2007)</p>	

Dodatak

Detaljan popis propisa, normi i proračunskih postupaka za određivanje podataka navedenih u energetsom certifikatu



HRN EN ISO 13788:2002

Značajke građevnih dijelova i građevnih dijelova zgrada s obzirom na toplinu i vlagu -- Temperatura unutarnje površine kojom se izbjegava kritična vlažnost površine i unutarnja kondenzacija -- Metode proračuna (ISO 13788:2001; EN ISO 13788:2001)

HRN EN ISO 13790:2008

Energetska svojstva zgrada -- Proračun potrebne energije za grijanje i hlađenje prostora (EN ISO 13790:2008)

HRN EN ISO 14683:20XX

Toplinski mostovi u zgradarstvu -- Linearni koeficijent prolaska topline -- Pojednostavljena metoda i utvrđene vrijednosti (ISO 14683:2007; EN ISO 14683:2007)

HRN EN 15193:2008

Energijska svojstva zgrade -- Energijski zahtjevi za rasvjetu (EN 15193:2007)

HRN EN 15193:2008/Ispr.1:2011

Energijska svojstva zgrade -- Energijski zahtjevi za rasvjetu (EN 15193:2007/AC:2010)

HRN EN 15232:2012

Energijske značajke zgrada -- Utjecaj automatizacije zgrada, nadzor i upravljanje zgradama (EN 15232:2012)

HRN EN 15251:2008

Ulazni mikroklimatski parametri za projektiranje i ocjenjivanje energijskih značajka zgrada koji se odnose na kvalitetu zraka, toplinsku lagodnost, osvjetljenje i akustiku (EN 15251:2007)

HRN EN 674:2012

Staklo u graditeljstvu -- Određivanje koeficijenta prolaska topline (U-vrijednost) -- Metoda sa zaštićenom vrućom pločom (EN 674:2011)

HRN EN 1026:2001

Prozori i vrata -- Propusnost zraka -- Metoda ispitivanja (EN 1026:2000)

HRN EN 12207:2001

Prozori i vrata -- Propusnost zraka -- Razredba (EN 12207:1999)

HRN EN ISO 12412-2:2004


Toplinske značajke prozora, vrata i zaslona -- Određivanje koeficijenta prolaska topline metodom vruće komore -- 2. dio: Okviri (EN 12412-2:2003)

HRN EN ISO 12567-1:2011

Toplinske značajke prozora i vrata -- Određivanje prolaza topline metodom vruće komore -- 1. dio: Prozori i vrata u cjelini (ISO 12567-1:2010+Cor 1:2010; EN ISO 12567- 1:2010+AC:2010)

HRN EN 13829:2002

Toplinske značajke zgrada -- Određivanje propusnosti zraka kod zgrada -- Metoda razlike tlakova (ISO 9972:1996, preinačena; EN 13829:2000)

Dodatak	
<p>Detaljan popis propisa, normi i proračunskih postupaka za određivanje podataka navedenih u energetsom certifikatu</p>	
<p>Tehnički propis o racionalnoj uporabi energije i toplinskoj zaštiti u zgradama Narodne novine 97/14, 130/14.</p> <p>Zakon o gradnji Narodne novine 153/13</p> <p>Tehnički propis za prozore i vrata (NN broj 69/06) Narodne novine 69/06</p> <p>Zakon o građevnim proizvodima Narodne novine 76/13</p> <p>Tehnički propis o sustavima grijanja i hlađenja zgrada Narodne novine 110/08 i dop.</p> <p>Zakon o učinkovitom korištenju energije u neposrednoj potrošnji Narodne novine 152/08, 55/12</p> <p>Uredba o ugovaranju i provedbi energetske usluge u javnom sektoru Narodne novine 69/12</p> <p>Pravilnik o energetsom pregledu zgrade i energetsom certificiranju Narodne novine 48/14, 150/14.</p> <p>Pravilnik o uvjetima i mjerilima za osobe koje provode energetske preglede i energetske certificiranje zgrada Narodne novine 113/08, 89/09 i dop. Odnosi se samo na sljedeće odredbe: članci 7., 8., 9. – ispunjavanje uvjeta za obavljanje poslova energetske preglede i energetske certificiranje zgrada, te članci 18. i 19. isprave i dokazi koji se prilažu uz zahtjev za ovlaštenje za energetske preglede i energetske certificiranje zgrada, za osobe koje su uspješno završile Program osposobljavanja – Modul 1 ili Modul 1 i Modul 2, prema Programu izobrazbe koji je propisan tim Pravilnikom.</p> <p>Pravilnik o uvjetima i mjerilima za osobe koje provode energetske preglede građevina i energetske certificiranje zgrada Narodne novine 81/12</p> <p>Pravilnik o kontroli energetske certifikata zgrada i izvješća o energetskim pregledima građevina Narodne novine 81/12 i dop.</p> <p>Pravilnik o otpornosti na požar i drugim zahtjevima koje građevine moraju zadovoljiti u slučaju požara Narodne novine br. 29/13</p> <p>Metodologija za provođenje energetske preglede građevina (lipanj 2014.) Algoritam za izračun energetske svojstva zgrade</p>	

Izvor: David Špigčić (Proračun izveden računalnim programom KI Expert 2013).

7 ZAKLJUČAK

Budući da se energija proizvodi kako bi se zadovoljile različite potrebe pojedinaca, proizvodnja energije određena je potrošnjom energije. Uporaba manjih količina energije za obavljanje istog posla, bilo da se radi o grijanju, hlađenju, rasvjeti ili slično, cilj je energetske učinkovitosti. Energetsku učinkovitost možemo definirati kao učinkovitu uporabu energije u svim granama potrošnje, ali ju ipak ne poistovjećujemo sa štednjom budući da ne povlači za sobom nikakva odricanja. Kada govorimo o zgradama, prijedlog mjera za poboljšanje energetskih svojstava sadržan je u energetskom certifikatu, dokumentu koji predočuje energetska svojstva zgrade.

Trenutno se većina energetskih potreba čovječanstva namiruje upotrebom štetnih fosilnih goriva čijim se sagorijavanjem u atmosferu otpuštaju sumporni dioksid, dušični oksid te druge čestice. Stoga, kako bi se zaštitio okoliš, svaka država bi trebala težiti postizanju energetske učinkovitosti te uporabi obnovljivih izvora energije (energija sunca, energija vjetra, energija vode te biomase) sa ciljem da oni postanu primarni izvor energije.

Kako bi se postiglo poboljšanje energetske učinkovitosti u dječjem vrtiću Monte Zaro Pula, u idejnom projektu u radu, izložena je ideja uporabe obnovljivih izvora energije. Jedan od najznačajnijih i nepresušnih obnovljivih izvora energije jest Sunčeva energija, čiji potencijal se može iskoristiti pomoću solarnih panela koji mogu proizvesti električnu i toplinsku energiju. Konkretnije, u objektu dječjeg vrtića Monte Zaro Pula, predlaže se uporaba fotonaponskih kolektora SOLE Poly 300W sa inverterom Platinum Diehel 7200TL. Također se predlaže ugradnja ventilokonvektora serije RCM Hydroline sa kućištem i centrifugalnim ventilatorom. Konačno, u idejnom projektu izloženo je i predviđeno vrijeme povrata investicije fotonaponskog sustava koje iznosi 5.3 godine. Vrijeme cjelokupne investicije uključujući ugradnju ventilokonvektora iznosi 8.19 godina.

Ovakvim projektima trebalo bi težiti u budućnosti, budući da se na taj način doprinosi ne samo energetskoj učinkovitosti već i zaštiti okoliša.

8 LITERATURA

Knjige / priručnici:

1. Vrčec, Srećko, et.al., Informativna brošura o obnovljivim izvorima energije namijenjena građanima, poduzetnicima i obrtnicima na području Ivanić Grada, Zagrebačka Županija, Zagreb, svibanj 2014.
2. Bukarica, Vesna, et.al., Priručnik za energetske savjetnike, Program Ujedinjenih naroda za razvoj (UNDP) u Hrvatskoj, Tiskara Zelina d.d., Zagreb, 2008.
3. Domac, Julije, Fulanović, Davor, Obnovljivi izvori i energetska učinkovitost, tehnički muzej Zagreb, Tiskara Zelina d.o.o, Zagreb, 2014.
4. Andrassy, Mladen, et.al., Priručnik za energetske certificiranje zgrada, Program Ujedinjenih naroda za razvoj – UNDP, Tiskara Zelina d.o.o, Zagreb, 2010.
5. Morvaj, Zoran, et.al., Priručnik za provedbu energetskih pregleda zgrada, Printera grupa, Zagreb, 2010.
6. Brstilo, Anamarija, Nekić, Iva, 20 primjera dobre prakse projekata energetske učinkovitosti, fond za zaštitu okoliša i energetske učinkovitost, Zagreb, 2014
7. Borković, Željka, et.al., Energetska učinkovitost u zgradarstvu: vodič za sudionike u projektiranju, gradnji, rekonstrukciji i održavanju zgrada, Energetski institut Hrvoje Požar: HEP Toplinarstvo, Zagreb, 2007.

Vrela s interneta:

1. <https://www.google.hr/maps/place/Park+Montezaro/@44.866434,13.8459784,142a,20y,180h,41.78t/data=!3m1!1e3!4m2!3m1!1s0x477cd31f38588f7d:0x2055cecb17c24433!6m1!1e1> 21.06.2015.
2. <http://www.pulainfo.hr/> 22.07.2015.
3. <http://solarna.besplatna-energija.com/novosti/izracun-snage-fotonaponskih-panela.html> 09.08.2015.
4. <http://www.currentresults.com/> 09.08.2015.
5. <http://www.riello.hr/> 09.08.2015.
6. <http://www.obnovljivi.com/index.php> 11.09.2015.
7. <http://www.solarno.hr/> 03.10.2015.
8. <http://www.irena-istra.hr/> 04.10.2015.

9 POPIS SLIKA I TABLICA

- Popis slika

Slika 1.: Potrošnja primarne energije u Hrvatskoj 1971.- 2009. godine	5
Slika 2.: Udjeli sektora u neposrednoj potrošnji energije	8
Slika 3.: Udjeli podsektora opće potrošnje u potrošnji energije.....	8
Slika 4.: Potrošnja energije u svijetu i u Hrvatskoj po sektorima.....	9
Slika 5.: Udio pojedinih obnovljivih izvora energije u ukupnoj proizvodnji toplinske energije u Republici Hrvatskoj u 2010. godini.....	10
Slika 6.: Udio pojedinih obnovljivih izvora energije u ukupnoj proizvodnji električne energije u Republici Hrvatskoj u 2010. godini.....	10
Slika 7.: Godišnje sunčevo zračenje na površini zemlje u usporedbi sa zalihama....	12
Slika 8.: Različite pretvorbe i oblici energije sunčeva zračenja.....	13
Slika 9.: Solarna ćelija kao izvor električne energije	15
Slika 10.: Kristalne ćelije različitih boja i dimenzija	16
Slika 11.: Solarna ćelija od bakar-indij-diselenida (CIS)	16
Slika 12.: Amorfna silicijeva ćelija	16
Slika 13.: Solarna ćelija od dadmijeva telurida (CdTe)	16
Slika 14.: Potrebna površina fotonaponskih panela za proizvodnju struje	17
Slika 15.: Solarna elektrana u Barbanu	18
Slika 16.: Poprečni presjek fotonaponskog modula sačinjenog od kristalnog silicija	20
Slika 17.: Mrežni fotonaponski sustav (on-grid)	21
Slika 18.: Kućni mrežni fotonaponski sustav.....	23
Slika 19.: Samostalni fotonaponski sustavi (off-grid)	24
Slika 20.: Inverter.....	26
Slika 21.: Primjer off-grid sistema koji napaja lovačku kuću u planini.....	26
Slika 22.: RMC Hydroline ventilatorski-konvektor	29
Slika 23.: Težinske i prostorne dimenzije ventilatorskog-kolektora.....	30
Slika 24.: Ventilatorski-konvektor ugradbeni model RCI sa centrifugalnim ventilatorom	31
Slika 25.: Ventilatorski-konvektor model RCM sa kućištem i centrifugalnim ventilatorom.....	34
Slika 26.: Ventilatorski-konvektor model RTM sa kućištem i tangencijalnim ventilatorom.....	36

Slika 27.: RTM - RCM vertikalna ugradnja.....	38
Slika 28.: RTM - RCM horizontalna ugradnja	38
Slika 29.: RCI vertikalna ugradnja	39
Slika 30.: RCI horizontalna ugradnja	39
Slika 31.: Usmjeravanje odsisa zraka.....	39
Slika 32.: Kontrolna jedinica Termocomfort plus, comfort plus	40
Slika 33.: Ugradnja kontrolne jedinice na kućište	41
Slika 34.: Ugradnja kontrolne jedinice na zid (zidna kont. jedinica)	42
Slika 35.: Solarni panel SOLE Poly 300W za 24V sustave ili mrežne sustave	45
Slika 36.: Inverter (pretvarač) Platinum Diehel 7200TL	45
Slika 37.: Energetski certifikat za stambene zgrade	49
Slika 38.: Prikaz objekta Monte Zaro iz zraka.....	52

- Popis tablica

Tabela 1.: Emisije SO ₂ , NO _X , čestica i CO ₂ u Hrvatskoj 2000.- 2005.	6
Tabela 2.: Granične vrijednosti ventilatorskog-kolektora	30
Tabela 3.: Kvadratura soba u kojima je porebno grijanje odnosno hlađenje	43
Tabela 4.: Dobivena električna energija iz fotonaponskog sustava nazivne snage 30 kWp instaliranoga u nekoliko gradova u Republici Hrvatskoj.....	46
Tabela 5.: Energetski razredi zgrada.....	50
Tabela 6.: Iskaznica energetskih svojstava zgrade, prema poglavlju VII. Tehničkog propisa o racionalnoj uporabi energije i toplinskoj zaštiti u zgradama, za zgradu grijanu na temperaturu 18°C ili više.....	54
Tabela 7.: Rezultat izrade energetskog certifikata za Dječji vrtić Monte Zaro.....	58