

Toplo pocinčavanječelične konstrukcije

Mihelić, Matija

Undergraduate thesis / Završni rad

2015

Degree Grantor / Ustanova koja je dodijelila akademski / stručni stupanj: **Polytechnic Pula - College of Applied Sciences / Politehnika Pula - Visoka tehničko-poslovna škola s pravom javnosti**

Permanent link / Trajna poveznica: <https://um.nsk.hr/um:nbn:hr:212:768501>

Rights / Prava: [In copyright](#)/[Zaštićeno autorskim pravom.](#)

Download date / Datum preuzimanja: **2024-08-07**



image not found or type unknown

Repository / Repozitorij:

[Digital repository of Istrian University of applied sciences](#)



image not found or type unknown

POLITEHNIKA PULA

Visoka tehničko-poslovna škola s.p.j.

DIPLOMSKI RAD br.

TOPLO POCINČAVANJE ČELIČNE KONSTRUKCIJE

Matija Mihelić

Pula, prosinac 2015.

Sažetak

Završni rad je podjeljen na dva dijela, prvi dio je teorijski a drugi praktični. Toplo pocinčavanje je proces antikorozivne zaštite u kojoj se čelik ili željezo zaštićuje od korozije pomoću cinkovog premaza. Pocinčavanje se dijeli na dvije glavne faze, a to su kemijska priprema materijala i proces pocinčavanja. Kroz proces toplog pocinčavanja materijala površinski sastav se mijenja i stvaraju se međukristalne legure između čelika i cinka. U praktičnom dijelu biti će prikazan proces toplog pocinčavanja čelične konstrukcije koja je namijenjena natkrivanju tenis terena u gradu Umagu. S obzirom da je poluotvorena i u neposrednoj blizini mora, a s ciljem što lakšeg održavanja i dugotrajnosti za antikorozivnu zaštitu po arhitektonskom projektu odabrano je toplo pocinčavanje. Svi aspekti antikorozivne zaštite provode se prema uvjetima iz projektne dokumentacije i Prilogu I, Tehničkog propisa za čelične konstrukcije (NN 112/2008). Svi radovi zaštite od korozije moraju se izvesti prema uvjetima iz normi HRN EN ISO 12944-1 DO 8.

Summary

This final work is divided into two parts, the first part is theoretical and the other is practical. Hot-dip galvanizing is an anticorrosion protection process in which steel are protected from corrosion by zinc coating. Galvanizing is divided into two main phases, the chemical preparation of materials and the process of galvanizing. Through a process of hot-dip galvanizing the surface of material system is changing and between steel and zinc begins to create an inter-crystalline alloy. In the practical part of this final work will be explained the process of hot-dip galvanizing of steel construction that is made for covering tennis field in the city of Umag. That steel construction that is made for covering the tennis field is situated near the sea and it is half open, so for easier maintenance and durability of anticorrosion protection the architects suggested using the hot-dip galvanizing. All the aspects of anticorrosion protection are carried out under the terms of project documentation and Annex I, Technical regulation for steel structures (NN 112/2008) and all the works that are made to protect from corrosion must be carried out under the terms of norms HRN EN ISO 12944-1 DO 8.

SADRŽAJ:

1. UVOD.....	2
1.1. Cilj i svrha rada	2
1.2. Hipoteza rada.....	2
1.3. Teza osnovnog sadržaja	2
2. TEHNOLOŠKI PROCES TOPLOG POCINČAVANJA	3
2.1. Povijest toplog pocinčavanja	3
2.2. Priprema procesa toplog pocinčavanja.....	5
2.2.1. Kemijska priprema materijala prije toplog pocinčavanja	5
2.3. Toplo pocinčavanje	9
2.3.1. Posude za cink kupelj.....	9
2.3.2. Proces toplog pocinčavanja.....	10
2.4. Inspekcija pocinčanog materijala.....	13
2.5. Dizajn proizvoda za toplo pocinčavanje.....	14
3. PREDNOSTI I NEDOSTACI TOPLOG POCINČAVANJA.....	20
3.1. Prednosti toplog pocinčavanja.....	20
3.2. Nedostaci toplog pocinčavanja	21
4. STANDARDI I CERTIFIKATI ODREĐENI ZA TOPLO POCINČAVANJE.....	24
4.1. Europski standardi	24
4.2. ASTM standardi	27
4.3. Din standardi.....	28
5. ISPLATIVOST I KVALITETA ANTIKOROZIVNE ZAŠTITE TOPLIM POCINČAVANJEM..	29
5.1. Otpornost atmorsferske korozije.....	31
6. TOPLO POCINČAVANJE ČELIČNE KONSTRUKCIJE	33
6.1. Osnovni podaci o čeličnoj konstrukciji	33
6.2. Radionička obrada i priprema čelične konstrukcije	35
6.3. Kemijska priprema čelične konstukcije	41
6.4. Toplo pocinčavanje	42
7. ZAKLJUČAK.....	44
Literatura.....	45
Popis slika	46
Popis tablica.....	47

1. UVOD

Korozija je prirodni fenomen koji se nikad u potpunosti ne može eliminirati. Ona donosi velike financijske troškove ali mnogo veći problemi su rasipanje prirodnih resursa, opasni kvarovi te drugi indirektni troškovi. Međutim, korištenjem adekvatnih sustava zaštita od korozije (npr. toplo pocinčavanje) može se značajno smanjiti te troškove. Već više od 100 godina, toplo pocinčavanje se navodi kao najbolje u borbi protiv korozije u najtežim radnim uvjetima diljem različitih tržišta u svijetu. Toplo pocinčavanje se uzima u obzir zbog niza razloga kao što su: niža početna cijena, izdržljivost, dugovječnost, dostupnost, svestranost, održivost, pa čak i estetika.

1.1. Cilj i svrha rada

Cilj i svrha rada su prikazivanje tehnološkog procesa toplog pocinčavanja uz njegove prednosti i nedostatke u praktičnoj primjeni te ustanoviti kvalitetu i financijsku isplativost same antikorozivne zaštite toplog pocinčavanja u odnosu na bojenje zaštitnim premazom temeljnom i lak bojom.

1.2. Hipoteza rada

Toplo pocinčavanje kao vrsta antikorozivne zaštite čeličnih konstrukcija dugoročno bi trebalo biti kvalitetnije, financijski isplativije u odnosu na druge metode zaštite protiv korozije.

1.3. Teza osnovnog sadržaja

Tehnološki proces toplog pocinčavanja. Nedostaci i prednosti toplog pocinčavanja. Standardi i certifikati određeni za toplo pocinčavanja. Isplativost i kvaliteta antikorozivne zaštite toplim pocinčavanjem. Toplo pocinčavanje čelične konstrukcije.

2. TEHNOLOŠKI PROCES TOPLOG POCINČAVANJA

Toplo pocinčavanje je postupak koji se sastoji od tri osnovna procesa :

- priprema površine,
- pocinčavanje,
- inspekcija.

Priprema površine je važan korak u primjeni bilo kojeg premaza, jer zbog neadekvatnog ili netočnog premaza može doći do propuštanja premaza prije kraja očekivanog životnog vijeka. Pocinčavanje je postupak uranjanja željeza u kupelj rastopljenog cinka, dok je uronjen u kotlu cink reagira sa čelikom i stvara se zaštitni sloj tj. premaz. Kao konačan korak u procesu pocinčavanja, toplo pocinčani premaz treba provjeravati sukladno specifikacijama, te se radi toga provodi inspekcija.

2.1. Povijest toplog pocinčavanja

Toplo pocinčavanje je proces uranjanja proizvedenog čelika u kadu koja sadrži rastopljeni cink. Proces je vrlo jednostavan i pruža izrazitu prednost u odnosu na druge metode zaštite od korozije. Dok je čelični element u kadi s cinkom, željezo u čeliku reagira s rastopljenim cinkom u obliku čvrsto vezanog premaza koji pruža vrhunsku zaštitu od korozije čelika. Da bi se razumjelo toplo pocinčavanje potrebno je znati njegov proces i evoluciju kroz godine. Na početku su postojale male i skromne obiteljske cinčaonice u kojima se odrađivalo pocinčavanje manjih željeznih i čeličnih predmeta. Razna pomoćna sredstva i potrebni materijali koji su se upotrebljavali bili su napravljeni prema domaćim receptima, a kotlovi za pocinčavanje zagrijavali su se drvenim ugljenom ili mineralnim ugljenom. Kroz godine tehnologija pocinčavanja je doživjela razvoj, a raznim istraživanjima razjasnili su mnoge probleme i time otvorili put ka industrijskoj primjeni postupka antikorozijske zaštite. Nakon toga došlo je do porasta proizvodnje željeza i čelika. Kotlovi za pocinčavanje su se konstantno povećavali, a tvrdo gorivo se kroz razdoblje zamjenjivalo tekućim plinskim gorivom ili elektroenergijom. Došlo je do povećanja i poboljšavanja

konstrukcije peći, transportnog sistema i pomoćnih instalacija čime se postiglo pocinčavanje većih i težih komada kao i stalno povećanje proizvodnje.

Danas razlikujemo određene oblike toplog pocinčavanja:

- a) pojedinačno – komadno pocinčavanje, tj. diskontinuirano toplo pocinčavanje različitih Fe legura i čeličnih predmeta
- b) kontinuirano pocinčavanje čelične žice
- c) pocinčavanje cijevi, tj. diskontinuirano ili mehanizirano-automatizirano vruće pocinčavanje cijevi
- d) kontinuirano toplo pocinčavanje čelične trake i limova.

Prva zabilježena povijest pocinčavanja datira još u davnu 1742. godinu kad je francuski kemičar P.J. Malouin otkrio mogućnost nanošenja antikorozijskog zaštitnog cinka na željezne i čelične komade pomoću uranjanja spomenutih komada u talinu cinka. U Velikoj Britaniji se 1850. godine koristilo 10.000 t cinka godišnje za pocinčavanje čelika. U SAD-u se 1870. godine otvorila prva cinčaona, te se danas godišnje koristi 600.000 t cinka za procese toplog pocinčavanja.

Danas je toplo pocinčavanje u industrijskim normama prihvaćeno u cijelom svijetu, a godišnje se pocinčavanjem zaštiti preko 20 milijuna tona raznih čeličnih dijelova. Sam postupak uranjanja u cink je svestran i upotrebljava se za zaštitu od vijaka do složenih konstrukcija spojenih zavarivanjem ili vijčanom vezom. Cijevi i posude mogu se zaštititi sa vanjske ili unutarnje ili obje strane. Sve vrste ugljičnog čelika te određeni niskolegirani čelici mogu biti uspješno pocinčani isto kao sivi i čelični ljev. Čvrstoća prevlake dobiva se metalurškim vezivanjem cinka i čelika. Sloj nastale legure cink-željezo na čeliku tvrdi je od čelika, te skupa sa tanjim slojem cinka na samoj površini predstavlja idealnu mogućnost koja je sposobna podnositi udarce i struganje. Toplo pocinčavanje može se provoditi kod skoro sve vrste čelika i lijevanog željeza. Može se dogoditi da kod čelika koji sadrži silicij reakcija željezo cink proteče vrlo snažno i da zbog toga udio sloja legure željezo-cink u prijenosu cinka veći od naknade. U iznimnom slučaju može cijela presvlaka cinka biti iz sloja legure željezo-cink i tada je premaz cinka većinom deblji nego se traži te je time i zaštita od korozije viša. S druge strane debljim slojem tvrdog cinka u pravilu je povezano i smanjenje čvrstoće prijanjanja presvlake cinka na čeliku. U slučaju da se materijal prije pocinčavanja

hladno oblikuje, tada se u nekim uvjetima savjetuje primjena čelika otpornog na starenje ili žarenje s malo napona. U toku toplog pocinčavanja mogu se promijeniti mehaničke osobine čelika kao i zavareni spojevi, ali u niti jednom slučaju nije utvrđeno podbacivanje traženih minimalnih vrijednosti. Moguće poteškoće koje mogu nastati kod pocinčavanja dijelova iz lijeva odnose se većinom na zapečeni kalupni pijesak. Struktura površinskog sloja je od velike važnosti jer o tome ovisi reakcija jetkanja i pocinčavanja u velikoj mjeri, a na gornjoj površini se vrlo često stvaraju čvrsto prijanjivi i vrlo otporni slojevi oksida.

2.2. Priprema procesa toplog pocinčavanja

Od svih metalnih sirovina i materijala najviše se koristi čelik. Razlog zbog kojeg se on upotrebljava u velikim količinama proizlazi iz njegovih dobrih mehaničkih svojstava i kemijskih svojstava. Loša mu je strana ta da je jako podložan koroziji te ga oksidni produkti korozije ne pasiviziraju, kao što je slučaj kod aluminijskog. Toplo pocinčavanje je nanošenje prevlake cinka na površinu čelika potapanjem u kadu s rastaljenim cinkom.

Nanošenje je u biti legiranje metalne osnove čelika s cinkom, tako da prevlaka predstavlja leguru željezo-cink s različitim sadržajem cinka. Da bi legiranje bilo moguće potrebno je da je metalna osnova potpuno očišćenja. Zbog toga u tehnološki proces toplog pocinčavanja uvijek moraju biti uključene operacije prethodnog čišćenja površine predmeta od raznih nečistoća (korozije, masti, ulja i dr.), te operacije fluksiranja. Sve te operacije pripreme površine koje su prethodno navedene nazivaju se kemijskom pripremom materijala. U tom smislu sam proces toplog pocinčavanja možemo podijeliti u dvije glavne faze : kemijska priprema i samo toplo pocinčavanje.

2.2.1. Kemijska priprema materijala prije toplog pocinčavanja

Kemijska priprema prije pocinčavanja se sastoji iz sljedećih faza :

- Odmaščivanje,
- Ispiranje,

- Dekapiranje,
- Ispiranje,
- Fluksiranje.

Svaka faza ima utjecaj na onu sljedeću tako da eventualne pogreške u jednoj fazi stvaraju smetnje u sljedećoj, a na kraju to može imati negativan utjecaj na samo pocinčavanje, te njegovu kvalitetu.

Odmaščivanje

Kod svake radnje površinske zaštite metala uklanjanje masnoća i svih ostalih onečišćenja predstavlja prvu fazu rada. Odmaščivanje se može uraditi na više načina, ovisno o vrsti elementa i same prirode onečišćenja koje treba ukloniti, pa je zbog toga uvijek potrebno odabrati najpovoljniji za konkretan slučaj. Najčešći odmaščivači su:

- Organska otapala,
- Deterdženti,
- Elektrolitsko odmaščivanje,
- Odmaščivanje u vrućim karbonatima.

Organska otapala najpovoljnija su za uklanjanje masnoće mineralnog podrijetla. Najčešće se koriste: benzin, trikloretilen, perkloretilen i alkohol. Benzin i alkohol su vrlo zapaljivi, te ih se mora koristiti s velikom mjerom predostožnosti i u hladnom stanju, dok se trikloretileni perkloretilen mogu koristiti hladni i zagrijani. Zbog otrovnosti i lake zapaljivosti korištenje ovih otapala je relativno skupo.

Odmaščivanje u deterdžentima ima sve veću primjenu, zbog sve većeg broja kvalitetnih deterdženata na tržištu namjenjenim za ovu vrstu primjene. Deterdženti su jednostavniji za primjenu i imaju nižu cijenu. Kupka se grija na temperaturi od 80-90 °C.

Elektrolitno odmaščivanje se primjenjuje uglavnom u galvanskoj tehnici, gdje se postavljaju izuzetno strogi zahtjevi na čistoću metalne podloge. Postupak se izvodi u specijalnom uređaju anodnim ili katodnim tretiranjem predmeta u alkalnim kupeljima različitog sastava, kao npr. kupelj sastavljena od NaOH, Na₃PO₄ i Na₂CO₃. Proces se odvija uz napon struje od 5-7V i to pri sobnoj temperaturi.

Odmašćivanje s vrućim karbonatima je prilično primitivan proces, a bazira se na principu apsorpcije masnoće pomoću gline ili kalcijevog karbonata. Odmašćivanje se vrši tako da se dobije gusta kaša vlaženjem gline ili kalcijevog karbonata kojom se oblaže masna površina koja se potom čisti četkama ili krpama.

Daleko najčešću primjenu imaju vruće vodene otopine alkalijskih soli (NaOH, Na₂CO₃, Na₃PO₄) uz dodatak površinski aktivnih tvari i deterdženata. Oni dolaze u obzir za uklanjanje masnoća koje nisu mineralnog podrijetla.

Odmašćivanju se često priskače i na način da se organske nečistoće odstranjuju izgaranjem u kadi za pocinčavanje.

Prilikom odmašćivanja predmeta na metalnoj površini zaostanu alkalične soli koje je potrebno isprati vodom kako bi se one uklonile i da se smanji mogućnost neutralizacije kiseline. Voda za ispiranje preporučeno je da bude topla cca. 60 °C.

Dekapiranje

Nakon odmašćivanja potrebno je s površine čelika skinuti sloj korozije. Najčešće se odvija u otopini solne kiseline koja prodire kroz korodirani sloj koji je prethodno odmašćen te nagriza površinu čelika, stvarajući plin vodik koji naglo ekspandira i odbacuje slojeve korozije. Dekapiranje se vrši sa sumpornom ili solnom, a ponekad i sa dušičnom i fluorovodičnom kiselinom tj. uvjetovano je od strane ekonomskih i tehnoloških uvjeta. Dekapiranje je podosta složen dio procesa upravo zbog korištenja kiseline.

Najčešće se u praksi koriste sumporna i solna kiselina. Korištenje određene kiseline određuju nam razni čimbenici npr.: površinsko stanje elementa, zahtjevi finalnog stanja površine, vrsta materijala od koje je element, mogućnost nabavke određene kiseline te na kraju financijska i energetska bilanca cinčaone.

Ispiranje nakon dekapiranja

Ispiranje nakon dekapiranja vrši se u vodi, a s ciljem uklanjanja zaostalih kiselina i željeznih soli sa površine elementa. Preporučljivo je da se ispiranje vrši u protočnoj vodi. Bolji se efekt postiže ukoliko je voda topla, a ne hladna.

Fluksiranje

Završna faza prije samog toplog pocinčavanja u svrhu uklanjanja oksida s površine čelika ali i aktivaciju površine čelika tako da se stvori tanka prevlaka klorida kako bi se spriječilo naglo korodiranje. Najbitnija značajka fluksiranja jest ta da fluks omogući čvrstu prionjivost za toplo pocinčavanje. Nanošenje fluksa na površinu elementa može se obaviti na više načina. Upravo prema načinu fluksiranja, cijeli proces toplog pocinčavanja se dijeli na tzv.: suhi, mokri i suho-mokri postupak.

Kod suhog postupka se za fluks koriste vodene otopine $ZnCl_2$ i NH_4Cl i to čak s dodatkom glicerina kao sredstvom za kvašenje u količinama 1-2%. Nakon višekratnog uranjanja elementa u ovu otopinu, element je potrebno osušiti, a to uvećava troškove, ali se zato predgrijani elementi manje zahlađuju cinkovu talinu, pa se time povećava kapacitet pocinčavanja. Kod suhog postupka je količina tvrdog cinka manja, ali količina pepela daleko veća. Radna atmosfera je bolja nego kod mokrog postupka što umanjuje investiranje u ventilacijske sisteme. Negativna strana je pak velika osjetljivost na pregaranje fluksirane površine prilikom uranjanja elementa u talinu, a samim time i veća osjetljivost na kvalitetu kemijske pripreme.

Kod mokrog postupka fluks se nalazi na površini cinkove taline u obliku tampona. tampon se sastoji iz kompleksnih soli cinka i amonijaka sastava : $ZnCl_2$, $ZnNH_3Cl_2$, a to se ostvaruje posipanjem amonijevog klorida po cinkovoj talini. Kod mokrog postupka je dobra strana je što površina taline cinka ima minimalni dodir sa zrakom, te je gubitak cinka hlapljenjem i oksidacijom sveden na minimum. Osjetljivost na kemijsku pripremu je manja, a i pojava flekavosti nakon cinčanja je znatno rjeđa. Negativna strana je pak ta da je radna atmosfera znatno štetnija, dolazi do prskanja cinka zbog naglog isparavanja mokrih elemenata, potrošnja kemikalija je povećana a najveći problem je deponiranje fluksa, čijim se vađenjem gubi i dosta cinka.

Kombinirani postupak prethodna dva je suho-mokri postupak i on objedinjuje prednosti oba postupka pa se može smatrati i najboljim. Naime mokro-suhi postupak se odvija u dvije faze. Prva faza ima svrhu da spriječi oksidaciju površine elementa

za vrijeme pregrijavanja u sušenoj peći. Finalno fluksiranje se vrši u drugoj fazi, pomoću tampona fluksa koji se nalazi na površini cinkove taline. Nakon fluksiranja predmeti se nakon kratkog cijedenja stavljaju u sušaru, gdje je temperatura sušenja cca 120°C, a vrijeme zadržavanja elementa je od 7-10 minuta. Sušenjem postizemo da tekući fluks stvori opnu na konstrukciji, koja onda spriječava stvaranje mikro korozije na njenom putu do uranjanja u cink. Postiže se i ravnomjeran sloj nanesenog cinka. Sušenjem se smanjuje opasnost od prskanja zaostalog cinka zbog smanjenih temperaturnih razlika.

2.3. Toplo pocinčavanje

Komadno pocinčavanje (vruće pocinčavanje pojedinih dijelova, koji odgovaraju zahtjevima DIN 50976): predmeti se nakon obrade, tekućim sredstvom uranjaju u rastopljeni tekući cink. U praksi se najčešće koristi cink 99,95% čistoće. Cink se najviše koristi u obliku prevlaka koje primjerice vrlo djelotvorno štite ugljični čelik od korozije u atmosferi i prirodnim vodama zbog zaštitnog djelovanja sloja korozije [1]. Mali dijelovi se pocinčavaju u košarama ili bubnjevima i nakon izvlačenja iz cinka kupelji tresu se da bi se odstranio višak cinka ili se centrifugiraju.

2.3.1. Posude za cink kupelj

Kotlovi za pocinčavanje su se u početku izrađivali iz čeličnog lijeva ili iz čeličnog zavarenog lima, dok se danas općenito koriste zavareni kotlovi od čeličnog lima. Slabo legirani limovi od 35 do 50 mm debljine zavaruju se zajedno na željenu dimenziju. Armco-čelik pokazao se kao materijal za kotlove, jer ga tekući cink manje nagriza nego normalni čelik. Armco čelik je kod pogonskih temperatura u cink kupeljima srazmjerno mekan i stoga se koristi samo za manje kotlove. Dimenzije kotlova ravnaju se po vrsti i veličini materijala koji treba pocinčati. Postoje kotlovi sa sadržajem od 100 kg do 700 t cinka. Na jednoj peći za pocinčavanje postavljeni su sljedeći zahtjevi:

- potpuno automatizirano reguliranje temperature,

- ne inertna reakcija za promjere opterećenja,
- što je moguće manja potrošnja energije,
- sigurno posluživanje,
- pažljivo i ravnomjerno zagrijavanje.

Skoro sva moderna postrojenja rade po jednom od dva sljedeća postupka:

- prisilno optočno grijanje plinom,
- plošni grijači, tj. zidno grijanje isijavanjem.

Izbor materijala je ograničen stoga se svaka potrošnja ravna na održavanje kotla na stijenke uslijed održavanja ravnomjerne temperature ispod područja štetnosti i obavljenog izbjegavanja mjernog pregrijavanja te napona. Posebno važno za kvalitetu pocinčavanja, izdržljivost kotla i održavanje čistog kupelja cinka je pažljiva i pouzdana kontrola temperature.

2.3.2. Proces toplog pocinčavanja

Toplo se pocinčavanje postiže uranjanjem u kupku rastopljenog cinka na temperaturi od približno 450°C. Prevlaka se stvara uslijed reakcije između čelika i cinka, koja dovodi do stvaranja više slojeva slitina, a čiju završnu površinu tvori tanka, nepropusna zaštita od najčišćeg cinka, koja osigurava dugotrajnu zaštitnu prevlaku. Toplo pocinčavanje jedinstvena je termokemijska obrada, jer stvara prevlaku koja je kemijski povezana za čelikom, a niti jedna druga obrada ne posjeduje slične karakteristike. Toplo pocinčavanje pruža najbolju dugotrajnu zaštitu proizvoda od čelika, a pocinčani je čelik daleko najotporniji na oštećenja prilikom utovara, skladištenja, prijevoza i montaže što je od izuzetne važnosti kada je proizvod namijenjen izvozu. Pocinčani čelik ne zahtijeva održavanje, jamči najvišu strukturnu funkcionalnost te dugovječno održava vanjski izgled proizvoda koji je podvrgnut obradi. Osim što proizvode štiti od korozije, pocinčavanje čini čelik otpornijim za duže vremensko razdoblje. Čelik se više puta može reciklirati i upotrijebiti, što značajno smanjuje upotrebu novih materijala.

Katodna zaštita je jedna od najznačajnijih metoda zaštite od korozije u elektrolitima. Temelji se na usporavanju korozije katodnom polarizacijom metala tj. pomakom

elektrokemijskog potencijala metala u negativnom smjeru. U praksi se upotrebljavaju dva načina katodne zaštite [3]:

- Katodna zaštita u kojoj je zaštićeni predmet katodno polariziran djelovanjem vanjskog izvora istosmjerne struje.
- Katodna zaštita u kojoj se katodna polarizacija ostvaruje kontaktom zaštićenog metala s neplemenitijim metalom – žrtvovanom anodom (protektorom).

Na slici 1 je prikazana prevlaka cinka katodnom zaštitom koja štiti osnovni materijal, čelik od korozije tako što u slučaju oštećenja cink oksidira umjesto čelika i tako tvori zaštitni sloj.



Slika 1. Katodna zaštita [6]

Anodna zaštita temelji se na usporavanju korozije anodnom polarizacijom metala tj. pomakom elektrokemijskog potencijala metala u pozitivnom smjeru. U praksi se upotrebljavaju dva načina anodne zaštite [3]:

- izvorom istosmjerne struje (spajanjem sa pozitivnim polom istosmjerne struje),
- protektorom (spajanjem sa elektropozitivnijim metalom)

Iz slike 2 se može vidjeti da u prisustvu ogrebotina, anodni sloj (krom, nikal, bakar ili boje) potpomaže koroziju čelika ispod sloja prevlake.



Slika 2. Anodna zaštita [6]

Proces toplog pocinčavanja može se sažeti na sljedeće faze [6]:

1. Ovješanje predmeta na okvire koji omogućavaju naknadno pomicanje unutar pogona pomoću metalne žice, lanaca ili kuka.

2. Odmašćivanje odgovarajućim otopinama, zbog odstranjivanja mogućih ostataka ulja od obrade.

3. Nagrizanje, odnosno dekapiranje: vrši se u otopini klorovodične (ili sumporne) kiseline, zbog uklanjanja korozije koja se može naći na predmetima, a sa ciljem dobivanja čiste površine čelika.

4. Pranje u vodi zbog izbjegavanja prijenosa kiseline.

Nakon prve 4 faze odabire se između pocinčavanja „suhim“ ili „vlažnim“ postupkom. Suhi postupak nastavlja se sljedećim fazama.

5. Fluksiranje u vodenoj otopini amonijevog klorida zbog odgode oksidacije čiste metalne površine prije pocinčavanja.

6. Sušenje i predgrijavanje u prostoriji grijanoj dimovima iz peći (približno 150°C). Ova je faza od posebnog značaja radi odstranjivanja svakog traga tekućine sa predmeta. Naime, para koja se oslobađa tijekom pocinčavanja, zbog ostataka tekućine, može izazvati istinske eksplozije, opasne kako za ljude, tako i za predmete.

7. Pocinčavanje uranjanjem u rastopljeni cink na približno 450°C u trajanju od nekoliko minuta, ovisno o vrsti materijala i željenoj debljini prevlake. Vrijeme uranjanja, brzina spuštanja i podizanja, čistoća kupke i kompatibilnost materijala sa cinkom, neki su od odlučujućih čimbenika za dobar ishod pocinčavanja.

8. Hlađenje (vodom ili zrakom), odvješavanje materijala, po potrebi: pakiranje, čišćenje, provjere i ispitivanja.

Kod „vlažnog“ postupka nema fluksiranja (faza 5) te se nakon predgrijanja pocinčavanje izvodi u kupki rastopljenog cinka pokrivenoj solima fluksiranja; završna kvaliteta pocinčanog proizvoda jednaka je u oba postupka.

2.4. Inspekcija pocinčanog materijala

Kao konačan korak u procesu pocinčavanja, toplo pocinčani premaz treba provjeravati sukladno specifikacijama. Debljina prevlake je najvažniji dio u određivanju kvalitete pocinčavanja. Debljina je samo jedan od kriterija koje provjerava inspekcija. Jednoliko premazivanje, pridržavanje i izgled isto treba provjeriti. Inspekcija pocinčanih proizvoda može se provoditi najučinkovitije i djelotvornije ako se koristi plan pocinčavanja gdje se brzo mogu postaviti pitanja i dobiti odgovori. Postoji nekoliko magnetskih mjerila koja se koriste kako bi se dobilo prikladno i pouzdano mjerenje debljine premaza, pod uvjetom da su instrumenti pravilno kalibrirani. Tri najčešće vrste mjerila debljine metalnog premaza su:

- magnetska bilanca mjerila
- mjerilo varijacije u snagi provlačnosti između dva feromagnetička tijela u funkciju udaljenosti između njih.
- Elektronički mjerači

Ova vrsta mjerača ima prednost jer može mjeriti debljinu premaza u horizontalnoj i vertikalnoj poziciji. Magnetni mjerači također se temelje na magnetskoj privlačnosti prema podlozi čelika. Ovi uređaji su napravljeni u obliku kao što je olovka i vrlo su dobri za napraviti brzu procjenu kako bi se utvrdilo je li debljina premaza zadovoljila specifikaciju. Elektronički mjerači su najlakši i najtočniji za mjerenje debljine premaza. Oni imaju sposobnost da se spoje i pruže mogućnost za mjerenje s bilo koje orijentacije. Jedna od glavnih prednosti za određivanje toplo pocinčanog čelika je jednostavnost identificiranja nedostatka premaza odmah nakon pocinčavanja. Bilo koje područje koje ostane bez premaza je lako prepoznatljivo. Ako velike površine od čelika ostanu neprevučene, čelik mora biti izuzet od nanošenja cinka i ponovno naknadno obrađen. Ako mala područja ostanu bez premaza ona mogu biti obnovljena pomoću jedne od tri prihvaćene metode za retuširanje i popravak.

2.5. Dizajn proizvoda za toplo pocinčavanje

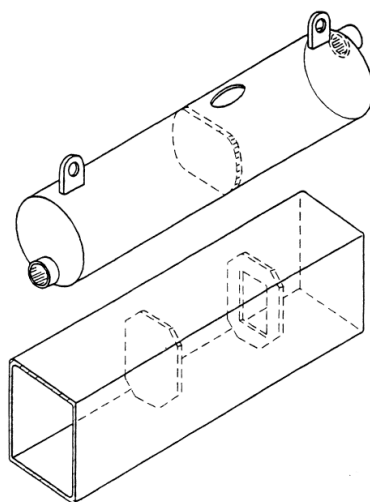
Postupak provođenja toplog pocinčavanja ovisi o samoj proizvodnji, ali i o ograničenjima nametnutih prilikom postavljanja ciljeva. Na slikama u nastavku će biti prikazane neke od važnih značajki dizajna koje su specifične za toplo pocinčavanje.

Priprema podloge

Dizajn i materijali trebaju dopustiti dobru pripremu površine, a to je vrlo bitno za proizvodnju kvalitetnog premaza. Bitno je da je površina čista, te da se očisti i od nečistoća kao što su npr. ulje, masti, boje. Vrlo je bitno da se izbjegavaju lakovi, vosak, boje, ulja i masti jer površina treba biti bez nedostataka kako bi se osigurao premaz dobrog izgleda i servisiranja.

Postupci vezani u razmatranje dizajna

Čelik koji je prevelik za boravak u kupci može biti djelomično uronjen, znači obrnuto za duljinu ili dužinu da dobije potpuno oblaganje. Svi radovi moraju biti osigurani prilikom uranjanja u kupku. Kako bi se olakšalo rukovanje često je uključeno podizanje oslonca.



Slika 3. Spremnik od čelika [5]

Ventilacijski otvor treba biti dijametralno suprotan i u promjeru barem 50 mm. Unutarnje pregrade trebaju biti skraćene na vrhu i dnu te moraju biti vidljive kroz inspeksijski otvor.

Postupak uključuje okomito pomicanje iz kupelji ali određeni dijelovi mogu biti nagnuti pod nekim kutom. Proces obrade zahtijeva cirkulaciju zraka, preobradu tekućine i cink na svim površinama. Zračni džepovi sprječavaju lokalnu pripremu površine i daju neobloženu površinu, tekućina u zatvorenom isparava a prilikom toplog pocinčavanja doseže se temperatura od otprilike 450°C a snaga koja se generira može izazvati eksploziju. Višak cinka može utjecati loše te izgledati neprivlačno i razorno. Odgovarajući proizvodi mogu biti pocinčani samo na vanjskoj strani. To uključuje posebne tehnike i opreme te stručnjake za pocinčavanje.

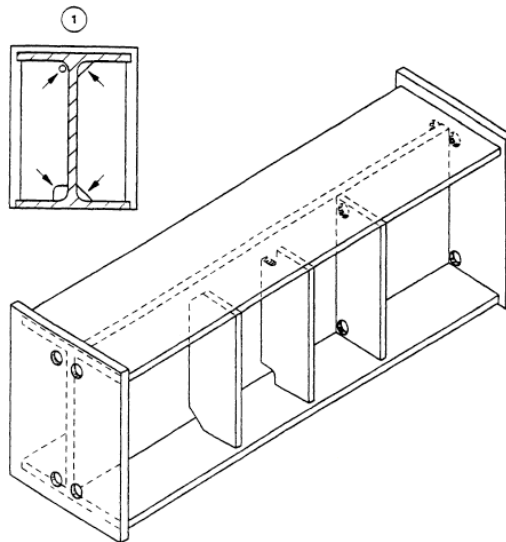
Značajke dizajna

Značajke dizajna za proizvode koji su toplo pocinčani biti će prikazani na sljedećim slikama. Odredba rupa za ozračivanje i pražnjenje također omogućuje premazu da se formira na unutarnjim površinama i tako se osigurava bolja zaštita za proizvode. Simetrični dijelovi su poželjni; što je više moguće, velike varijacije u debljini ili presjeku, npr. tanki limovi zavareni na debelim kutovima. Proizvodi trebaju biti osmišljeni tako da pomognu pristupu i odvodnji rastopljenog metala te da se izbjegava zrak. Glatki profili izbjegavajući nepotrebne rubove i kutove pomažu toplom pocinčavanju; to i sidrenja nakon pocinčavanja poboljšavaju dugoročnu otpornost na koroziju. Rupe koje su potrebne u strukturi za proces toplog pocinčavanja su nastale prije montaže i rezanja, a to olakšava odsutnost džepova u kojima se višak cinka može učvrstiti.

Razmaci

Debljina prevlake toplim uranjanjem određuje se uglavnom prema prirodi i debljini čelika. Na dodirnim površinama i rupama dodatni razmak treba biti pod uvjetom da to dopuštaju debljine prevlake metala. Za toplo pocinčani premaz na ravnim površinama, dopuštenje od 1mm nije se pokazalo učinkovito. Matice i vijci za toplo pocinčavanje i centrifugu se razlikuju od zemlje do zemlje. Toplo pocinčani čelik treba uvijek biti složen tako da zrak može slobodno cirkulirati po svim površinama. Ako se radi o velikim površinama tada se treba koristiti proizvode za razmaknuti kako bi se smanjila mogućnost mokrih mrlja ako se odlaže na skladištu ili ako se prevozi na otvorenom. Proizvodi ne bi trebali biti osmišljeni tako da kondenzacija i/ili kapilarna djelovanja mogu privući vodu između dodirnih površina.

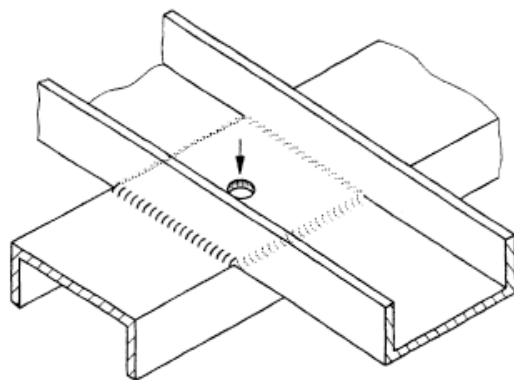
U nastavku slijedi slika br. 4 koja prikazuje grede i pojačanja.



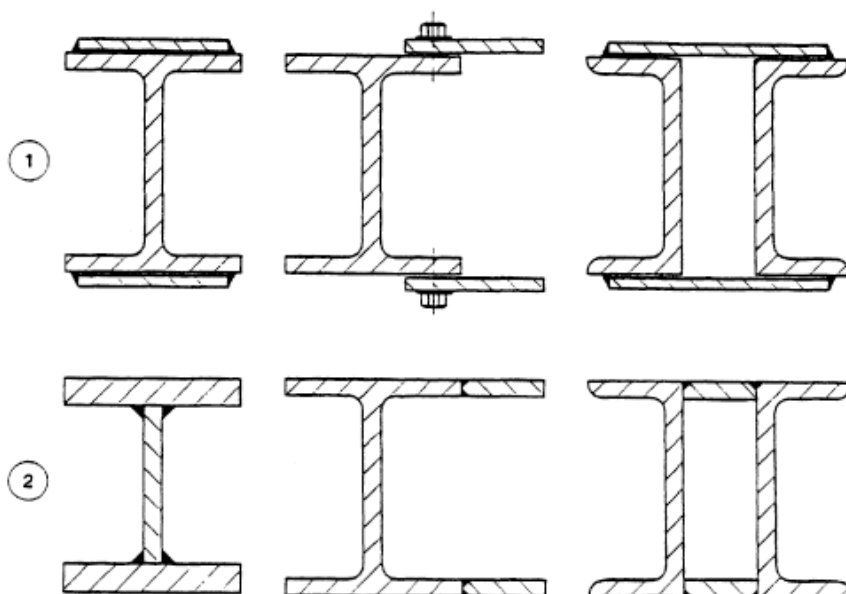
Slika 4. Grede i pojačanja [5]

Vanjski učvršćivači i zavarena pojačanja na stupovima i gredama te pojačanja u sekcijama kanala trebaju imati odrezan svoj kut. Stvorene praznine trebale bi biti velike koliko je to moguće bez da se ugrožava čvrstoća strukture. Ako je potrebno varenje oko ruba, poželjno je da se koristi zaobljeni rez zato jer olakšava kontinuitet zavarivanja oko odrezanog kraja na drugu stranu. Kružne rupe su manje učinkovite, ako se koriste one bi trebale biti bliže kutovima i rubovima što je više moguće. Za površine koje su u kontaktu rupe treba bušiti oprezno posebno ako se radi s tankim čelikom. Veličina rupe ovisi o području preklapanja. Moguće je da bude potreban više od jedna rupa ovisno o obliku preklopa, a zarobljivanje tekućina treba izbjegavati. Ova mjera opreza je potrebna kako bi se izbjeglo ekspozicije tijekom toplog pocinčavanja. Nije potrebno bušiti kroz oba komada u kontaktu ali za to pomaže slobodan protok tekućine.

U nastavku slijedi slika br. 5 koja prikazuje zavarivanje ravnih površina zajedno.



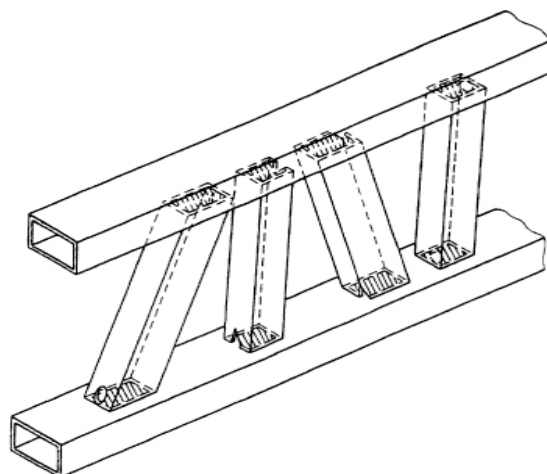
Slika 5. Zavarivanje ravne površine zajedno [5]



Slika 6. Uske praznine [5]

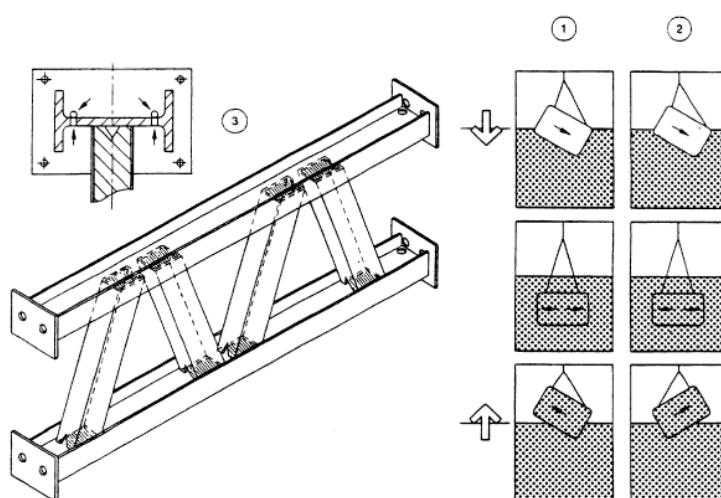
Uske praznine između dijelova, a osobito površine u ravnom međusobnom dodiru omogućiti će da prodrije tekućina, ali neće dopustiti da se toplo pocinčani premaz stvori između njih. Prva slika prikazuje stanje koje se treba izbjeći, dok slika dva prikazuje stanje koje je poželjno za izvedbu. Zavareni spojevi trebaju biti konstantni ako oni ne zatvaraju inače ne vjetrenu površinu. Zaključavanje zglobova je poželjno nakon toplog pocinčavanja. Svi dijelovi mogu biti toplo pocinčani. Toplo pocinčavanje

odgovarajućih valjanih standardnih proizvoda pa onda spajanje s vijkom olakšava obradu i gradnju te jednostavnu demontažu kasnije.



Slika 7. Strukturni šuplji profili [5]

Strukturu profila treba predvidjeti za ozračivanje i pražnjenje (prvenstveno vidljiva izvana zbog inspekcije i sigurnosti). Presjeci ili članovi s kraja zapešća, npr. pločama, trebaju osiguravati izbušene rupe ili u utore dijagonalno jedan nasuprot drugome na vrhu i na dnu što je moguće bliže zatvorenog kraja. Rupe trebaju biti što veće, tipičan minimum je promjera 10 mm ili druge rupe koje bi trebala biti oko 25% od promjera elementa.



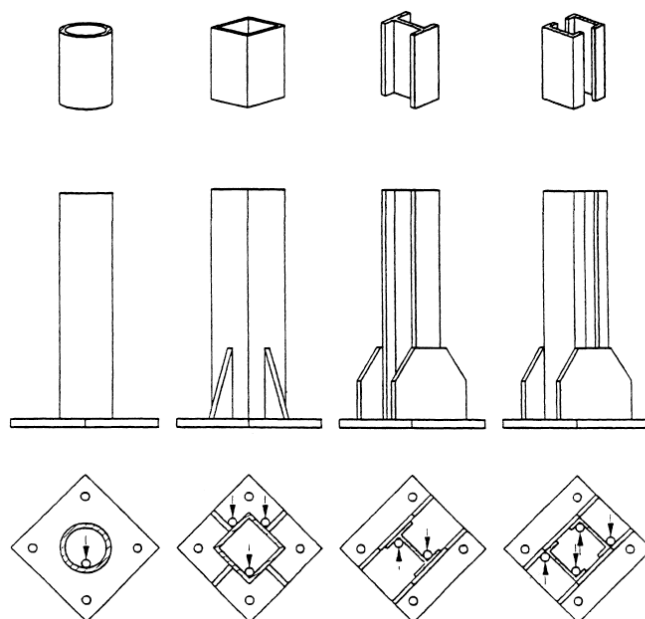
Slika 8. Orijentacija tijekom toplog pocinčavanja [5]

Cink treba odvojeno ocijediti, u praksi je poželjno uranjati jedan kut, i nakon uranjanja, i povući u suprotnom kutu. Položaj od otvora treba biti u vezi s usklađivanjem tijekom povlačenja.

Primjeri orijentacije tijekom toplog pocinčavanja:

1. Primjer orijentacije tijekom uranjanja (najčešće se koristi),
2. Primjer orijentacije tijekom uranjanja (alternativa),
3. Indikativno ozračivanje.

Ventilacijske rupe na svakom kraju trebaju biti dijagonalno nasuprot. Poželjna opcija bi trebala biti određena u suradnji s toplim pocinčavanjem



Slika 9. Alternativni dizajn za ozračivanje djelova fiksiranih na baznim pločama [5]

3. PREDNOSTI I NEDOSTACI TOPLOG POCINČAVANJA

3.1. Prednosti toplog pocinčavanja

Toplo pocinčavanje štiti čelik na tri načina:

- cink daje dug i predvidljiv život
- premaz pokušava prvenstveno pružiti zaštitu malih područja čelika izloženih kroz bušenje, rezanje ili slučajnim oštećenjem
- ako je oštećena površina veća žrtvena zaštita sprječava bočna puzanja koja mogu potkopati premaze.

1. Žilavost prevlake

Pocinčavanje je jedinstven postupak kojim se proizvodi premaz koji je vezan metalurški s čelikom.

2. Potpuna pokrivenost

Svi djelovi proizvoda su obloženi, vanjski, unutarnji, kutovi...

3. Pouzdanost

Navedeno u mnogim standardima BS EN ISO 1461, ASTM A123/ 123 M i AS/NSZ 4680

4. Brzina primjene

Može se nanositi u nekoliko minuta

5. Najniža cijena doživotno

Konkurentski početne cijene i dug život čine toplo pocinčavanje najekonomičnijom metodom zaštite

6. Dugotrajnost

Često traje dulje od 10 godina

7. Jednostavne kontrolne preglede

Priroda postupka je takva da premaz izgleda kontinuirano.

8. Konkurentni početni trošak

Za mnoge aplikacije je trošak niži od alternativnih premaza

9. Zaštitna barijera

Pocinčavanje stvara barijeru između svih unutarnjih i vanjskih ali i čeličnih površina i njihovih okolina. Pocinčavanje je pojam koji se često pogrešno koristi za opisivanje cinkovog premaza u cijelini. Očekivano trajanje života premaza cinka u velikoj se mjeri određuje prema svojoj debljini. Deblji slojevi premaza daju dugotrajnost.

3.2. Nedostaci toplog pocinčavanja

Nedostaci toplog pocinčavanja mogu se pripisati nedostacima materijala, postupku obrade ili lošem skladištenju pocinčanog. U nastavku slijede neki od najčešćih nedostataka koji se mogu uočiti kod toplog pocinčavanja.

Hrapava površina

Površina je jako hrapava i nepravilna [6]:

- predmet je već bio hrapav prije pocinčavanja (pocinčavanje ne pokriva nedostatke obrade, nego ih čini još vidljivijim),
- čelik sadrži visoki udio fosfora (P) ili silicija (S),
- veoma debeli sloj cinka.

Ova prevlaka u svakom slučaju štiti predmet i ne smatra se razlogom za neispravno obavljenim procesom.



Slika 10. Prikazuje nedostatak kad je površina hrapava i teška [6]

Uklopljene nečistoće

Na dobro pocinčanoj površini nalaze se mala čvrsta zadebljanja [6]:

- nečistoće na dnu kade uzmutile su se tijekom pocinčavanja

Zbog optimalnog donjeg sloja, ova prevlaka u svakom slučaju štiti predmet. Mogući estetski ili funkcionalni problemi (npr. kod rukohvata) mogu se jednostavno riješiti brušenjem ili poliranjem zadebljanja.



Slika 11. Prikazuje nedostatke uklopljene nečistoće [6]

Bijela korozija

Na površini predmeta prisutne su velike bijele ili sive mrlje: u osnovi se radi o oksidima i solima cinka, koji su nastali zbog prevelike vlage tijekom transporta ili skladištenja. Velike se mrlje bijele hrđe uklanjaju četkanjem jer pogoduju stvaranju cinkovih soli koje smanjuju vijek trajanja proizvoda, posebno ako je isti postavljen u

vlažnim prostorima. U protivnom, bijela hrđa prirodno nestaje izlaganjem u prostoru i ne utječe na funkciju pocinčavanja [6].



Slika 12. Prikazuje bijelu koroziju [6]

4. STANDARDI I CERTIFIKATI ODREĐENI ZA TOPLO POCINČAVANJE

4.1. Europski standardi

BS EN ISO 1461

Premazi toplog pocinčavanja na gotovom željezu i proizvodima od čelika – Specifikacije i metode ispitivanja

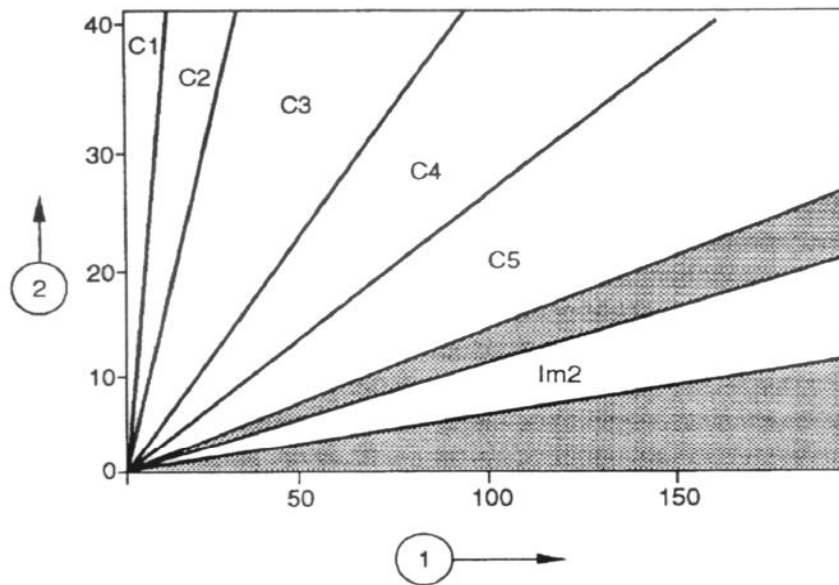
Tablica 1. Minimalna debljina premaza od uzorka koji nisu centrifugirani [5]

Proizvod i njegova debljina	Lokalna debljina premaza (minimum) μm	Prosječna debljina premaza (minimum) μm
Čelik $\geq 6\text{mm}$	70	85
Čelik $\geq 3\text{mm}$ do $< 6\text{mm}$	55	70
Čelik $\geq 1.5\text{mm}$ do $< 3\text{mm}$	45	55
Čelik $< 1.5\text{ mm}$	35	45
Premaz $\geq 6\text{mm}$	70	80
Premaz $< 6\text{mm}$	60	70

Tablica 2. Određivanje debljine prevlake na centrifugiranim predmetima [5]

Artikli i debljine		Minimalna lokalna debljina prevlake [μm]	Minimalna prosječna debljina prevlake [μm]
Artikli sa navojima	promjer $> 6\text{ mm}$	40	50
	promjer $< 6\text{ mm}$	20	25
Ostali artikli (uključivo i topljenja)	$> 3\text{ mm}$	45	55
	$< 3\text{ mm}$	35	45

)



Slika 13. Prikazuje životni vijek trajanja od prvog održavanja s cink premazom u različitim kategorijama okoliša na temelju tipičnih stopa korozije [5]

Na slici broj 1 prikazuje debljinu cinkovog premaza u μm , dok broj 2 prikazuje vijek trajanja u godinama. Na slici je vidljivo da na vijek trajanja pocinčanog elementa i debljine cinkovog premaza utječe okolina u kojoj će element bivati. Svaki od ovih pravaca predstavlja kategoriju okoliša te se na osnovu izabranog okoliša te debljine premaza lako odredi koji će biti vijek trajanja pocinčanog elementa.

U nastavku teksta prikazana je tablica broj 3. koja objašnjava dijelove prethodnog grafikona, tj. pobliže pojašnjava stavke C1, C2, C3, C4, C5 i Im2.

Tablica 3. Okoliš, rizik korozije i stopa korozije [5]

Kod	Kategorija okoliša	Rizik nastanka korozije	Stopa korozije Prosječan gubitak debljine cinka $\mu\text{m}/\text{godina}$
C1	Unutrašnji: suho	Vrlo niska	$\leq 0,1$
C2	Unutrašnji: povremena kondenzacija Vanjski: izloženo ruralnim unutrašnjostima	Niska	0,1 do 0,7
C3	Unutrašnjost: visoka vlažnost, zagađenost zraka Vanjski: urbana unutrašnjost ili obala	Srednja	0,7 do 2
C4	Unutrašnjost: bazeni, kemijska postrojenja Vanjska: industrijska unutrašnjost i urbana obala	Visoka	2 do 4
C5	Vanjska: industrija s visokom vlagom i visokim obalnim salinitetom	Vrlo visoka	4 do 8
Lm2	Morska voda u određenim regijama	Vrlo visoka	10 do 20

BS en iso 14713-1

Premazi cinka – smjernice i preporuke za zaštitu od korozije željeza i čelika u konstrukcijama. Prvi dio: Sadržaj o dizajnu i korozijska otpornost.

BS EN ISO 14713-2

Premazi cinkom - smjernice i preporuke za zaštitu od korozije željeza i čelika u konstrukcijama. Drugi dio: Toplo pocinčavanje

BS 7371: Dio šesti.

Premaz za metalne vijke – Specifikacija za premaze toplog pocinčavanja

BS EN 10244: Dio drugi

Željene žice i proizvodi od žice – nebojeni metalni premazna željeznoj žici.

BS EN 10346

Kontinuirani topli premaz na proizvodima od čeličnog lima

BS 3083

Topli premaz na okruglim pločama za općenitu namjenu.

4.2. ASTM standardi

A 123 M/ A123

Specifikacija za cink premaze na željeznim i čeličnim proizvodima.

A 143

Praksa za očuvanje protiv krhkosti konstrukcijskog čelika prilikom toplog pocinčavanja i postupak za otkrivanje krhkosti.

A 1537/A 153 M

Specifikacija za premaze od cinka na pojačanim željeznim i čeličnim proizvodima.

A 325

Strukturni željezni vijci.

A 384

Očuvanje protiv distorzije.

A 385

Praksa za pružanje visoko kvalitetnih cink premaza.

A 653/ A 653 M

Toplo pocinčavanje čeličnog lima.

A 780

Popravak oštećenja nastalih toplim pocinčavanjem.

4.3. Din standardi

DIN 267

Toplo pocinčavanje zakovica.

DIN EN ISO 1416

Premazi toplog pocinčavanja na tvorničkim željeznim i čeličnim proizvodima - specifikacije i test metode.

DIN 50978

Testiranje prijanjanja toplo pocinčanog premaza

DIN 50933

Mjerenje debljine premaza korištenjem instrumenata

DIN 51213

Testiranje cink premaza na žicu.

DIN 59231

Pocinčavanje okruglih ploča

5. ISPLATIVOST I KVALITETA ANTIKOROZIVNE ZAŠTITE TOPLIM POCINČAVANJEM

Prilikom izračuna cijene zaštite čelika od korozije u obzir treba uzeti dva jako važna elementa :

- Inicijalni trošak antikorozivne zaštite
- Trošak životnog vijeka čelika, odnosno trošak održavanja. To je trošak koji osigurava da će čelik biti zaštićen od korozije tijekom svog vijeka trajanja.

Inicijalni trošak

Toplo pocinčavanje se često tretira kao skuplja opcija antikorozivne zaštite, nego što je. Postoje dva razloga toj činjenici, prvi je razlog da kao visokokvalitetna opcija antikorozivne zaštite pretpostavlja se da je i skuplja. Drugi je taj da se u zadnjih nekoliko godina inicijalni trošak između pocinčavanja i bojanja drastično promijenio. Trošak bojanja se poprilično povećao zbog sve kvalitetnijih boja, dok je trošak pocinčavanja ostao stabilan ili jednak.

Cijelo-životni trošak

Cijelo životni trošak određene konstrukcije može se definirati kao „ trošak stjecanja, održavanja i korištenja konstrukcije tijekom njenog vijeka trajanja dok nam je na raspolaganju. Cijelo životni trošak može se definirati kao sistem koji kvantificira financijsku vrijednost za određenu čeličnu konstrukciju od njenog nastajanja pa sve kroz njeno korištenje dok se ista ukloni iz upotrebe. Može se reći da je to jedan pristup koji uravnotežuje uloženi kapital i trošak održavanja s ciljem da se nađe optimalno rješenje za vrstu antikorozivne zaštite tijekom raspolaganja konstrukcijom. Ova je tehnika postala najprihvatljivija u praksi tijekom planiranja i izvedbe konstrukcija. Ovim pristupom može se ući u bilo koji proces planiranja građevinskih konstrukcija od samog dizajniranja do prestanka korištenja. Za proces antikorozivne zaštite neke od građevinskih konstrukcija jako je bitno da se unaprijed odredi koliki će biti taj cjeloživotni trošak. Prilikom dizajniranja konstrukcija bitno je unaprijed znati koja će se metoda antikorozivne zaštite koristiti zbog potrebe pristupa dizajniraju jer ukoliko je riječ o toplom pocinčavanju, onda je potrebno pratiti određena pravila i savjete za tehničku izvedbu same konstrukcije. Odabir materijala i sam način zaštite

istog ima važnu ulogu zajedno sa troškovima održavanja i obnove same građevinske (čelične) konstrukcije tijekom njenog životnog vijeka. Shodno tome prilikom projektiranja takvih konstrukcija tome se pridodaje velika važnost.

Doživotni trošak

Ukupni trošak zaštite čelične konstrukcije tokom godina ovisi o cijeni i trajnosti premaza ili prevlake u određenoj okolini, te o troškovima naknadnih održavanja. U većini slučajeva toplo pocinčavanje je dugoročno rješenje koje ne iziskuje dodatna održavanja, a samim time neiziskuje niti dodatne troškove koji bi nastali naknadnim bojanjem ili sličnim načinima saniranja. Postoje načini pomoću kojih možemo ustvrditi prednosti ili nedostatke različitih metoda zaštite od korozije. Najčešći način za takav izračun je metoda neto sadašnje vrijednosti (NSV) svake metode i usporedba dobivenih rezultata. Ovakav izračun u obzir uzima početne troškove zaštite, naknadne troškove održavanja i životni vijek projekta. Takva se metoda najčešće koristi u tvrtkama koje pomoću nje mjere vjerojatni ishod potrebnog ulaganja kapitala u projekt.

Primjer :

Uzmimo u slučaj čeličnu konstrukciju koja ima projicirani životni vijek 25 godina i za koji je diskontni trošak kapitala 5%.

Galvaniziranje : sistem 1

Toplo pocinčavanje po standardu BS EN ISO 1461 sa minimalnom prosječnom prevlakom cinka 85 μm za čelik debljine stijenke 6 mm ili manje. Pošto pocinčavanje po ovom standardu ima prosječni životni vijek od preko 50 godina, lako je razumljivo da će se planirani životni vijek po projektu od 25 godina trajnosti, postići i to bez dodatnih održavanja. Dakle neka je trošak toplog pocinčavanja baza sa 100 jedinica i bez daljnjeg održavanja. NSV = 100.

Bojanje : sistem 2

Za primjenu bojanja potrebno je čišćenje konstrukcije, te bojanje temeljne boje i dva sloja završne boje za maksimalni efekt. Ovakav sistem ima vijek trajanja 8 godina i treba ga ponoviti tri puta unutar 25 godina. Početna cijena je neznatno manja u odnosu na toplo pocinčavanje sa 90 jedinica. Trošak prva dva naknadna bojanja je

45 jedinica, ali se povećava na 90 jedinica jer se prilikom trećeg prefarbavanja mora ukloniti izvorna boja. NSV = 169.

Bojanje : sistem 3

Vrhunski sistem bojanja se sastoji od pjeskarenja, a zatim slijede tri sloja kvalitetne boje. Ovaj sistem ima životni vijek od 11 godina i morat će se ponovno bojati dvaput u razdoblju od 25 godina. Inicijalni trošak veći je nego kod klasičnog bojanja i to sa 135 jedinica, da bi trošak ponovnog bojanja bio pola ove vrijednosti a iznosi 67,5 jedinica, što na kraju pokazuje da je NSV = 197.5 .

Dakle može se zaključiti da tokom 25-godišnjeg trajanja projekta, trošak jeftinijeg sistema bojavnog premaza skuplji 70% u odnosu na sistem toplog pocinčavanja. Trošak „skupljeg“ sistema premaza gotovo dvostruko veći od sistema toplog pocinčavanja. Shodno tome dugoročno gledano trošak toplog pocinčavanja je znatno jeftiniji od bilo kojeg drugog sistema.

Izračunato po: $NSV = I + \frac{M1}{(1+r)^{P1}} + \frac{M2}{(1+r)^{P2}} + ect$

I – inicijalni trošak antikorozivnog sistema

M1 - trošak održavanja u godini P1

M2 – trošak održavanja u godini P2

r – diskontna stopa

ect – trošak kapitala

5.1. Otpornost atmosferske korozije

Otpornost pocinčavanja od atmosferske korozije ovisi o zaštiti koju formira površinski cink. Kad se željezo izvlači iz kupke za pocinčavanje, cink je tada čisti i sjajan na površini. S vremenom to se mijenja na sivoj patini zbog toga što površina reagira sa kisikom, vodom i ugljičnim dioksidom iz atmosfere. Kompleksan ali tvrd, stabilan i zaštićen sloj je formiran tako da čvrsto prijanja s cinkom. Onečišćivači u atmosferi utječu na prirodu ovog zaštitnika željeza. Najvažniji onečišćivač za cink je sumporov

dioksid i prisutnost sumporovog dioksida koji lagano kontrolira atmosfersku koroziju cinka. Stopa korozije za cink je linearna za danu okolinu. Glavna prednost toga je to što je dopušteno koristiti predviđanja od prošlog vremena koja se baziraju na internim procjenama debljine premaza. S obzirom na širok raspon ekoloških uvjeta, podaci o performansama mogu postati složeni. Brojni vodiči su proizvedeni kako bi prikazali dizajn za zaštitu sustava u različitim okruženjima. BS 5493 „Kodeks za zaštitu željeza i čelika od korozije“ pružaju neke informacije ali vodstvo kroz cijeli životni vijek pocinčanog premaza je izvan funkcije. Atmosferska razina sumporovog dioksida se znatno smanjila od BS 5493 koji je objavljen 1977. godine. Postoji izravna veza između stope korozije cinka i razinama SO₂ u zraku. Dakle, život pocinčanog premaza se znatno povećala od 1970. godine, a važno je koristiti informacije o procjenama trajanja premaza. BS 5493 iz 1977. godine uskoro će biti zamijenjen u određenim dijelovima kroz dokument EN ISO 14713-1.

6. TOPLO POCINČAVANJE ČELIČNE KONSTRUKCIJE

Čelična konstrukcija koja se pocinčava i koja će biti obrađena u ovom radu namijenjena je natkrivanju tenis terena u gradu Umagu.



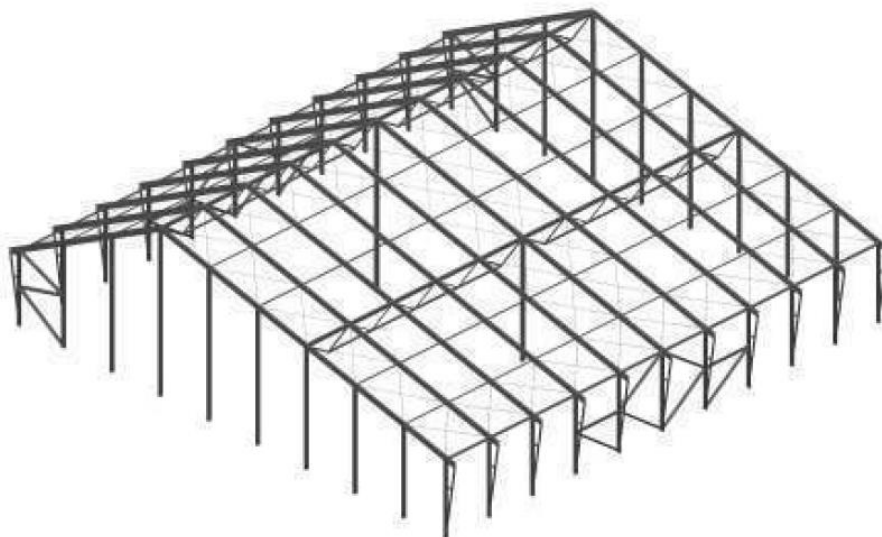
Slika 14. Čelična konstrukcija u Umagu [7]

6.1. Osnovni podaci o čeličnoj konstrukciji

Čelična konstrukcija koja se pocinčava i koja će biti obrađena u ovom radu namijenjena je natkrivanju tenis terena u gradu Umagu. Konstrukcija je izvedena kao kombinacija varenih i vijčanih spojeva. Konstrukcija je poluotvorenog tipa i to u kombinaciji čelika, drvenih greda i polikarbonatnih ploča. S obzirom da je poluotvorena i u neposrednoj blizini mora, a s ciljem što lakšeg održavanja i dugotrajnosti za antikorozivnu zaštitu po arhitektonskom projektu odabrano je toplo pocinčavanje. Svi aspekti antikorozivne zaštite provode se prema uvjetima iz projektne dokumentacije i Prilogu I, Tehničkog propisa za čelične konstrukcije (NN 112/2008). Svi radovi zaštite od korozije moraju se izvesti prema uvjetima iz normi HRN EN ISO 12944-1 DO 8.

U sklopu teniskog centra Katoro u Umagu predviđena je izgradnja dodatnih vanjskih teniskih terena, a među njima i natkrivanje dva teniska terena poluotvorenim objektom. Dužina objekta je 37,1 m, a širina objekta je 37,4 metara (osni razmak stupova). Objekt je projektiran sa nesimetričnim dvostrešnim krovom sa sljemenom

krova približno u trećini dužine objekta ($12,25 + 24,85 = 37,1$ m). Visina objekta u sljemenu krova je cca 12,0 metara. Nagib kraće krovne plohe je 28° dok je nagib dulje krovne plohe 14° .



Slika 15. Skica čelične konstrukcije [7]

Nosiva konstrukcija je predviđena kao čelična pocinčana konstrukcija. Materijal za izradu nosive čelične konstrukcije je S 235 J0, dok su krovni spregovi predviđeni iz čelika s 355 J0. Obzirom na dvostrešan nesimetričan krov glavnu nosivu krovnu konstrukciju čine čelični rešetkasti nosači statičke visine 120 cm. Rešetkasti nosači predviđeni su u sljemenu i u polovici duže krovne plohe. Raspon rešetkastih nosača je 18,7 metara tj. nosači se oslanjaju na stupove u zabatnim fasadama i stupove u polovici širine objekta. Sekundarna krovna konstrukcija položena u smjeru nagiba krovnih ploha oslanja se na krovne rešetkaste nosače i stupove u linijama fasada. Rasteri sekundarne krovne konstrukcije su 3,74 m. Kod kraće krovne plohe sekundarna konstrukcija raspona po kosini krova 13,9 metara predviđena je od valjanih profila IPE 400. Kod dulje krovne plohe sekundarna konstrukcija je raspona po kosini krova 13,0 i 12,5 metara, a predviđena je od valjanih profila IPE 360. Sekundarna krovna konstrukcija je povezana (ukrućena) u ravnini krova sa cjevastim profilima $\Phi 101 \times 3,6$ mm. Raspored navedenih ukruta definiran je rasporedom stupova u zabatima tj. Tlocrtni razmak ukruta je 4,2 metra. Krovna konstrukcija ukrućena je

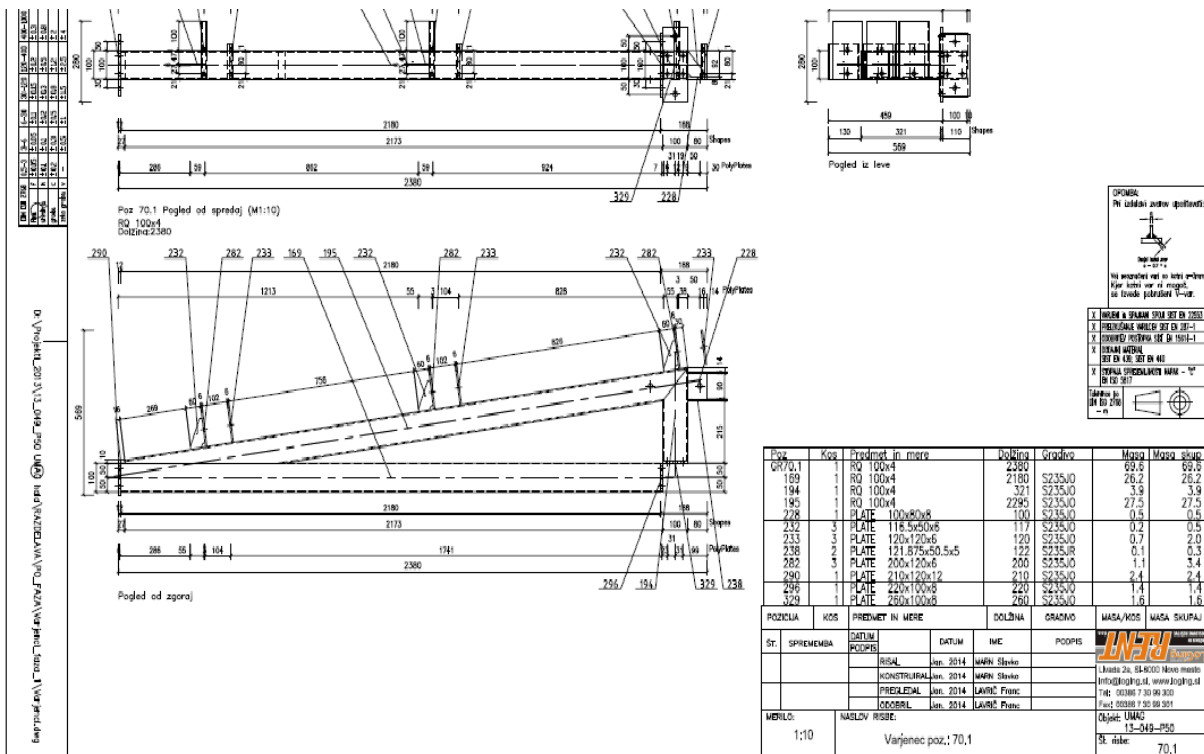
sa po 4 krovna sprega u oba smjera. Krovne spregove sačinjavaju sekundarna krovna konstrukcija, ukrute od cijevi $\Phi 101 \times 3,6$ mm i dijagonalni štapovi spregova. Dijagonalni štapovi krovnih spregova predviđeni su od okruglog željeza $\Phi 20$, 24 i 30 mm. U linijama uzdužnih fasada tj. fasada paralelnih sa sljemenom krova predviđeni su stupovi od valjanih profila HEA 200 na razmaku $10 \times 3,74$ metra. Na ove stupove oslanja se sekundarna krovna konstrukcija od valjanih profila IPE 400 i IPE 360 mm. U 4 srednja polja stupova predviđeni su ukрутni spregovi sa ispunom spregova od valjanih profila HEA 160. Kod zabatnih fasada predviđeni su stupovi na razmacima 4,20 metra koji osim što nose krovnu konstrukciju služe za montažu fasadne obloge i kao vodilice za rolete. Stupovi različitih dužina i opterećenja, a predviđeni su od valjanih profila HEA 220 mm. U liniji stupova predviđeni su i fasadi ukрутni spregovi sa kosim elementima ispunne spregova od valjanih profila HEA 180. Navedeni vertikalni ukрутni spregovi u linijama nasadnih stupova horizontalna opterećenja od krovnih spregova i prenose na temeljnu konstrukciju i osiguravaju horizontalnu stabilnost konstrukcije. Montažni spojevi pojedinih elemenata konstrukcije predviđeni su vijčani sa vijcima kvalitete 8.8.

6.2. Radionička obrada i priprema čelične konstrukcije

Priprema čelične konstrukcije za pocinčavanje počinje već u fazi projektiranja iste jer se već tada konstrukcija treba dizajnirati i prilagoditi toplom pocinčavanju. Toplo pocinčavanje zahtjeva od struke pridržavanje određenih pravila prilikom konstruiranja čeličnih konstrukcija.

Prilikom dobivanja liste materijala i krojne liste u radioni se može započeti sa izradom segmenata konstrukcije. Svi dijelovi koji se trebaju izrezati, bušiti, saviti i sl. nalaze se na krojnoj listi da bi se kasnije isti razvrstali dio po dio za svaki pojedini segment koji će se zasebno izraditi. Za daljnju izradu potrebno je proučiti radioničke i sklopne nacрте, na kojima se nalaze sve potrebite informacije o pojedinom segmentu. Kod zavarivanja ovakvog segmenta koji ima na sebi više elemenata kao što su sidrišne ploče za drvene grede i pojačanja samog segmenta jako je bitno da se zavarivanje izvrši ispravno. Zbog puno kratkih ali debelih varova lako dođe do toplinske deformacija materijala koji je kasnije teško izravnati. Na sljedećim slikama prikazan je radionički nacрт jednog segmenta sa svim elementima i gotov pocinčani proizvod. Na

ovakvom segmentu ima jako puno zavarivanih spojeva i zatvorenih kuteva pa je zbog pocinčavanja trebalo te spojeve prilagoditi tom postupku. U svim kutevima su izrađeni ocijedni prolazi kako se nebi stvorile nakupine cinka, a na spojevima IPBI profila gdje nije moguće rezanje zbog nosivosti bušile su se rupe veličine $\Phi 14$ mm. Takva vrsta segmenta i veliki broj spojeva i zatvorenih kuteva koji ako ih se kvalitetno neočisti predstavljaju kritične zone za kvalitetno pocinčavanja jer se unutar istih nakupi nečistoća. Zadnja faza u izradi jednog ovakvog sklopa je njegovo čišćenje tako i obrada varova od šljake. Varovi koji se neočiste od šljake mehanički imaju tendenciju curenja korozije iz njih nakon toplog pocinčavanja, stoga je jako bitno da ih se mehaničkom obradom dobro očisti.



Slika 16. Radionički nacrt segmenta



Slika 17. Prikaz izrađenog i pocinčanog segmenta

Prilikom izrade čelične konstrukcije svi spojevi koji su zavarivani temeljito su se obradili tako da nema zaostale šljake, prilikom montaže većina spojeva izvedena je vijčanim spojevima iako je neke spojeve trebalo zavarivati na licu mjesta. Kod zavarivanja već pocinčanih segmenata dolazi do isparavanja i izgaranja cinka koje je štetno kako za varioca tako i za sam materijal jer više nije zaštićen cinkovom prevlakom na tom mjestu. U takvom slučaju koriste se razni sprejevi sa većom koncentracijom cinka ili posebne boje kako bi se nadomjestio izgubljeni sloj cink prevlake. Potrebno je nanesti debeo sloj cinka pošto je nešto lošije kvalitete. Naknadnih zavarivanja na konstrukciji bilo je samo na spojevima krovnih R- nosača i to zbog potrebe njihove velike nosivosti cijele težine krovnoga dijela konstrukcije. Na slici u nastavku prikazan je jedan takav spoj.

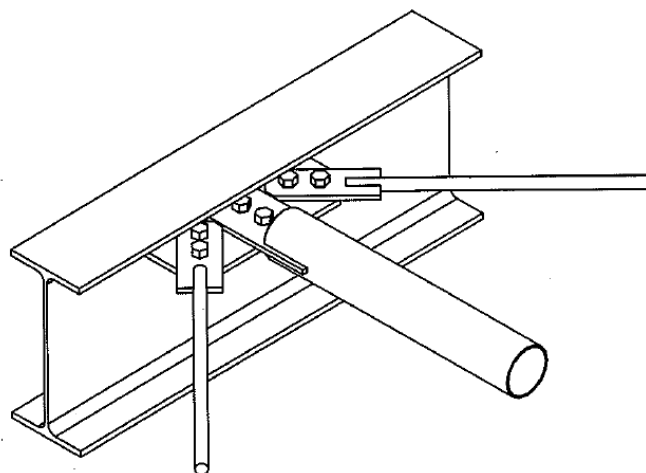


Slika 18. Prikaz naknadnog spoja krovnog nosača

Kako bi vijci mogli proći kroz rupe bilo je potrebno da se rupe za vijčane spojeve i dosjede buše sa svrdlom većim od potrebite veličine i to minimalno 1 mm, iz razloga jer se na tim rupama stvori sloj cinka koji smanji promjer rupe za veličinu nanosa cinka. Također se na tim rupama često dešava da se cink cijedi pa se stvore i deblji nanosi koje je potrebno naknadno ukloniti. Na područjima gdje su zavarivane sidrišne ploče za drvene grede, čelične IPBI profile i sl. dodatno su bušene rupe $\varnothing 12$ zbog omogućavanja cijedenja i protoka cinka. Na nekim dijelovima konstrukcije bilo je potrebno u kutu spoja sidrišne ploče i potporne ploče, potpornu ploču odrezati kako bi se omogućio veći protok cinka i njegovo cijedenje odnosno da se onemogući prilikom uranjanja stvaranje zračnih jastuka i da se omogućiti protok cinka kako se ne bi u kutnim područjima stvarale naslage cinka koje su podložne ljuštenju. Kod cilindričnih i kvadratnih šupljih profila bilo je potrebno također bušiti rupe za cijedenje ali i zbog mogućnosti eksplozivnog pucanja cijevi ukoliko je ona s obje strane zatvorna zbog relativno visokih temperatura prilikom uranjanja u tekući cink.

Nosivi dio konstrukcije je izveden od IPBI profila koji na sebi imaju zavarene sidrišne ploče, koje su se planirano zavarivale kako ne bi došlo do deformacije savijanja profila prilikom toplinskih oscilacija materijala. Iz istog razloga prilikom samog toplog pocinčavanja postojala je velika mogućnost deformacije te se velika pozornost pridonijela samom uranjavanju i sušenju tih stupova prilikom toplog pocinčavanja. Od istih profila rađeni su i ostali sklopovi konstrukcije ali na njima je bila puno manja

mogućnost savijanja pošto su bili kraći, činili su cjelinu s drugim dijelovima profila koji su onemogućavali izvijanja, savijanja. Nakon završene radioničke obrade na osnovu radioničkih nacrti cijela konstrukcija je odmašćena i očišćena te transportirana na daljnju obradu u cinčaonu.



Slika 19. Detalj spoja krovnog sprega [7]

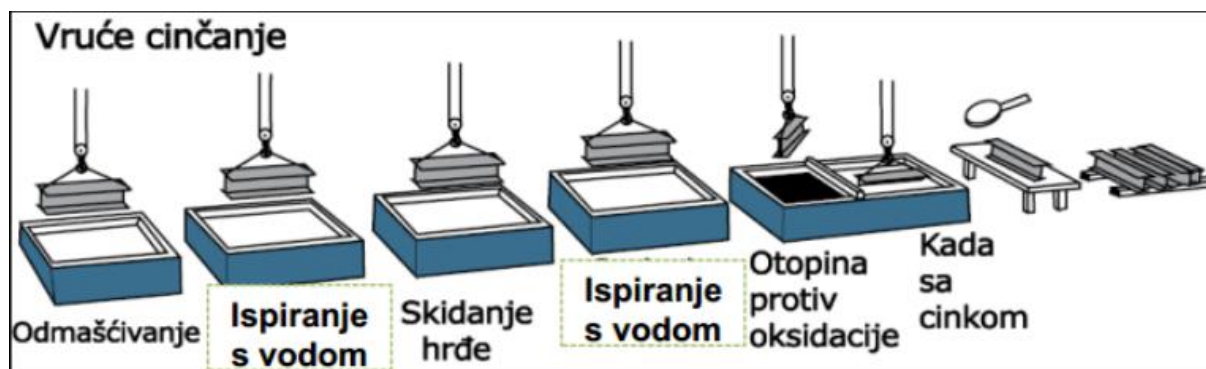
Na detalju sa slike 16 nalazi se primjer spoja krovnog sprega konstrukcije. Zbog različitih debljina i dimenzija materijala krovni spregovi su pocinčavani su kao svaki element zasebno, što zbog potrebe rastavljiivosti tako i zbog onemogućavanja deformacija čelika. Naime kružni profili su tanje stijenje nego li IPBI profil, pa je i uranjanje u kadu s cinkom kraće. Debljina stijenke kružnog profila je 3,6 mm dok IPBI profil debljine 12mm zahtjeva nešto duže uranjanje. Vijčani spoj zahjeva veći provrt prilikom izrade konstukcije kako eventualne nakupine cinka nebi smetale prilikom umetanja vijaka i samog šarafanja.



Slika 20. Detalj vijčanog spoja [7]

Na detalju sa slike 17. može se prijetiti različitost u pocinčavanju te pojavljivanje bijele hrđe. Različitost u pocinčavanju se pojavila na vijčanom dijelu spoja koji je zavarivan jer je nosivi stup IBPI profil 220 debljine stijenke 12mm dok je za vijčani spoj uzet profil IPBI 160 debljine stijene 9mm, pa je zbog potrebe pocinčavanja debljeg profila vrijeme uranjanja bilo duže, te se na manjem profilu stvorio deblji sloj cinka. IPBI profili 160 koji su pocinčavani sami za sebe bili su manje tretirani u cink kupelji. Na nosivom stupu pojavila se i bijela hrđa jer se isti nije po završetku pocinčavanja pravilno skladištio.

6.3. Kemijska priprema čelične konstrukcije



Slika 21. Shematski prikaz procesa toplog pocinčavanja [10]

Prije početka samog procesa toplog pocinčavanja potrebno je čeličnu konstrukciju očistiti i odmastiti kako bi sloj prevlake bio jednolik i u skladu s propisima, a to je moguće jedino ako se dobro obavi priprema. U cinčaoni su se segmenti čeličnih konstrukcija najprije povješali na vješalice i to pod blagom kosinom kako bi se prilikom izvlačenja cink cijedio. većina segmenata je bilo dužine veće od 2500 mm, pa je bilo potrebno vješanje vršiti na dvije točke. Nije bilo potrebno raditi posebne rupe ili uši za vješanje pošto su svi segmenti imali ploče sa rupama za vijčane spojeve.

Kemijska priprema konstrukcije vršila se odmaščivanjem kao prvi korak ka dodatnom odstranjivanju nečistoća, odnosno da se temeljito uklone sve masnoće i ulja koja mogu spriječiti nanos cinka na površinu čelika. Od velike je važnosti bilo da deterdžent za odmaščivanje uđe u zazor spojeva osobito rešetkastih nosača kako se s vremenom iz njih ne bi počela cijediti hrđa. Vrijeme odmaščivanja je trajala cca 15 min po ovješanju. Po vađenju iz kade za odmaščivanje segmente se ispiralo kako bi se ih moglo uroniti u otopinu solne kiseline da se izvršilo dekapiranje. Dekapiranje se vršilo u 10% otopini solne kiseline na sobnoj temperaturi u vremenu trajanja 30 minuta jer je materijal bio relativno čist i bez korozija. Detaljno ispiranje je bilo izvršeno u vodi koja je na sobnoj temperaturi i to potpunim uranjanjem i izranjanjem segmenata. Prije samog pocinčavanja ostalo je još samo da se segmenti urone u otopinu fluksa koju čine cinkov i amonijakov klorid na temperaturi od 40°, gdje su se segmenti samo uronili i izronili iz otopine s ciljem odstranjivanja sloja oksida.

Dizalicom su se svi segmenti postupno postavljani u sušaru na temperaturu od 60 °C na 15 minuta.

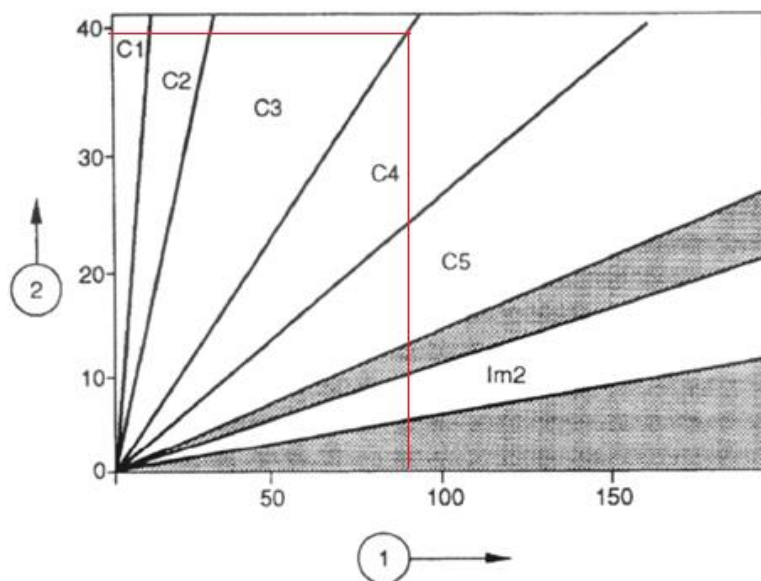
6.4. Toplo pocinčavanje

Toplo pocinčavanje se vršilo na temp. od 450°C u trajanju od 4-5 min jer nije bilo potrebe za debelom prevlakom cinka već optimalnom debljinom nanosa od cca 90 μm . Nakon pocinčavanja segmenti su se hladili i ispirali u kadi sa vodom koja je pri sobnoj temperaturi. Čelična roba je potom skladištena i spremna za transport do gradilišta.



Slika 22Gotov pocinčani proizvod [10]

Na slici u nastavku označene su godine tj. vijek trajanja pocinčanog elementa, dok broj 1. prikazuje debljinu prevlake. Na osnovu parametara dobivenih toplim pocinčavanjem debljina cinkovog premaza od 90 μm potvrđuje da će vijek trajanja cinkove prevlake biti nešto niži od 40 godina s obzirom na njegovo okruženje C3 (urbana unutrašnjost ili obala).



Slika 23. Prikaz debljine prevlake i vijeka trajnja u odnosu na okolinu

7. ZAKLJUČAK

Čelične konstrukcije sve su češće rješenje prilikom građevinskih i arhitektonskih projekata. Razlog tome je što su je izvedivost takvih građevina brza i ekonomičnija, ali veliki je problem zaštita tih čeličnih konstrukcija ali i drugih metalnih elemenata. Naime najveći neprijatelj čelika i ostalih metala je korozija, upravo zbog te pojave danas postoje razne metode zaštite metala od korozije. Daleko najbolja i naučovitija i ekološki najprihvatljivija je antikorozivna zaštita toplim pocinčavanjem.

Toplo pocinčavanje je proces u kojem se metalni element uranja u kadu s cink kupelji kako bi se cink vezao sa željezom unutar metala i stvorio zaštitni sloj koji se iz materijala širi prema vanjskom dijelu gdje stvara završni dio zaštitnog sloja. Cink time stvara tvrd i čvrst spoj s materijalom, pa je shodno tome jako otporan na udarce i oštećenja prilikom kojih i dalje zadržava svoje antikorozivne elemente zaštite. Ono ulazi u sve rupe, zazor, utore i najskrivenija mjesta čeličnih konstrukcije tj. pokriva 100% površine materijala. Nijedna druga metoda zaštite nemože pružiti takva svojstva, a da pritom može konkurirati ekonomičnošću. Naime toplo pocinčavanje ima u odnosu na druge metode antikorozivne zaštite nešto veću cijenu koštanja ali dugi vijek trajanja bez dodatnih troškova održavanja.

Upravo iz tih razloga toplo pocinčavanje ušlo je u prvi izbor prilikom odabira antikorozivne zaštite čelične konstrukcije. Kako bi se proces unaprijedio i učinio još kvalitetnijim konstantno se radi na unaprijeđenju postrojenja zbog sve većih zahtjeva tržišta ali i potrebnih certifikata i standarda.

U praktičnom dijelu prikazan je primjer kako se proces toplog pocinčavanja izvršava na čeličnoj konstrukciji od koje se zahtjeva dugotrajnost antikorozivne zaštite pošto se nalazi u turističkom naselju u neposrednoj blizini mora, sa što manjom potrebom za održavanjem. Konstrukcija je od samog početka predviđena za toplo pocinčavanje, pa su svi elementi i pravila za projektiranje povodom toplog pocinčavanja uzeti u obzir u svrhu maksimalne kvalitete antikorozivne zaštite. Toplo pocinčavanje obavljeno je nakon kemijske pripreme i to pri temperaturi cink otopine od 450°C, a dobivena cink prevlaka je 90µm što uvelike zadovoljava kriterije dugotrajnosti od čak približno 40 godina.

Literatura

1. Esih I. i Dugi Z. , *Tehnologija zaštite od korozije I*. Zagreb: Školska knjiga, 1990.
2. *Inženjerski priručnik, proizvodno strojarstvo*; prvi svezak Materijali. Zagreb: Školska knjiga, 1998.
3. Stupnišek-Lisac, E., *Korozija i zaštita konstrukcijskih materijala*. Zagreb: Fakultet kemijskog inženjerstva i tehnologije Sveučilišta u Zagrebu, 2007.
4. Zorović, D., *Zaštita materijala*. Rijeka: Fakulter za pomorstvo i saobraćaj, 1991.
5. Protection against corrosion of iron and steel in structures – Zinc and aluminium coatings – Guidelines (ISO 14713:1999)
6. ITALIKACINK d.o.o. , 2015.; dostupno na: <http://www.italikacink.hr/hr/>
7. LEGO LIM OBRT; dostupno na: <http://www.legolim.hr/>
8. Galvanizers association; dostupno na : <http://www.galvanizing.org.uk>
9. American Galvanizers Association; dostupno na:
<http://www.galvanizeit.org/hot-dip-galvanizing/what-is-hot-dip-galvanizing-hdg/hdg-process>
10. Galvanizacija Lovrić; dostupno na: <http://www.galvanizacija-lovric.hr>

Popis slika

<i>Slika 1. Katodna zaštita [6]</i>	11
<i>Slika 2. Anodna zaštita [6]</i>	11
<i>Slika 3. Spremnik od čelika [5]</i>	14
<i>Slika 4. Grede i pojačanja [5]</i>	16
<i>Slika 5. Zavarivanje ravne površine zajedno [5]</i>	17
<i>Slika 6. Uske praznine [5]</i>	17
<i>Slika 7. Strukturni šuplji profili [5]</i>	18
<i>Slika 8. Orijentacija tijekom toplog pocinčavanja [5]</i>	18
<i>Slika 9. Alternativni dizajn za ozračivanje djelova fiksiranih na baznim pločama [5]</i> .	19
<i>Slika 10. Prikazuje nedostatak kad je površina hrapava i teška [6]</i>	22
<i>Slika 11. Prikazuje nedostatke uklopljene nečistoće [6]</i>	22
<i>Slika 12. Prikazuje bijelu koroziju [6]</i>	23
<i>Slika 13. Prikazuje životni vijek trajanja od prvog održavanja s cink premazom u različitim kategorijama okoliša na temelju tipičnih stopa korozije [5]</i>	25
<i>Slika 14. Čelična konstrukcija u Umagu [7]</i>	33
<i>Slika 15. Skica čelične konstrukcije [7]</i>	34
<i>Slika 16. Radionički nacrt segmenta</i>	36
<i>Slika 17. Prikaz izrađenog i pocinčanog segmenta</i>	37
<i>Slika 18. Prikaz naknadnog spoja krovnog nosača</i>	38
<i>Slika 19. Detalj spoja krovnog sprega [7]</i>	39
<i>Slika 20. Detalj vijčanog spoja [7]</i>	40
<i>Slika 21. Shematski prikaz procesa toplog pocinčavanja [10]</i>	41
<i>Slika 22. Gotov pocinčani proizvod [10]</i>	42
<i>Slika 23. Prikaz debljine prevlake i vijeka trajanja u odnosu na okolinu</i>	43

Popis tablica

<i>Tablica 1. Minimalna debljina premaza od uzorka koji nisu centrifugirani</i>	<i>24</i>
<i>Tablica 2. Određivanje debljine prevlake na centrifugiranim predmetima</i>	<i>24</i>
<i>Tablica 3. Okoliš, rizik korozije i stopa korozije</i>	<i>26</i>