

Izgradnja vodoopskrbnog cjevovoda

Pola, Saša

Undergraduate thesis / Završni rad

2016

Degree Grantor / Ustanova koja je dodijelila akademski / stručni stupanj: **Polytechnic Pula - College of Applied Sciences / Politehnika Pula - Visoka tehničko-poslovna škola s pravom javnosti**

Permanent link / Trajna poveznica: <https://um.nsk.hr/um:nbn:hr:212:224184>

Rights / Prava: [In copyright](#)/[Zaštićeno autorskim pravom.](#)

Download date / Datum preuzimanja: **2024-11-26**



Repository / Repozitorij:

[Digital repository of Istrian University of applied sciences](#)



POLITEHNIKA PULA
VISOKA TEHNIČKO – POSLOVNA ŠKOLA

SAŠA POLA

IZGRADNJA VODOOPSKRBNOG CJEVOVODA

Završni rad

PULA, 2016. GODINA

Politehnika pula
visoka tehničko – poslovna škola
s pravom javnosti

IZGRADNJA VODOOPSKRBNOG CJEVOVODA
Završni rad

Kolegij: Tehnika materijala 2.

Student: Saša Pola

Mentor: Mauro Maretić, dipl.ing.

Pula, 2015. godina

Izjava o samostalnosti izrade završnog rada

Potvrđujem da sam završni rad s naslovom „Izgradnja vodoopskrbnog cjevovoda“ izradio samostalno pod vodstvom mentora dipl. ing. Maura Maretića, koristeći literaturu navedenu na kraju rada.

U završnom sam radu naveo i citirao tuđe zaključke, teorijske postavke i izraze koje sam koristio, te ih povezoao fusnotama sa korištenim bibliografskim jedinicama.

Rad je pisan u duhu hrvatskog jezika, prema standardu i nacionalnim normama o autorskom radu i djelu.

Student: Saša Pola

Potpis: _____

SAŽETAK

Konstantni i ubrzani razvitak tehnologije utječe na sve proizvodne procese pa tako i za proizvodnju cijevi od različitih materijala, karakteristika i mogućnosti upotrebe. Samim time se i tehnologija izgradnje cjevovoda raznih namjena mijenja iz godine u godinu nastojeći reducirati potrošnju resursa kod izgradnje i održati potrebnu projektiranu kvalitetu i zahtjeve.

U ovom radu prikazan je vodoopskrbni sustav sa svim svojim elementima. Prvi dio rada prikazuje tehnologiju i procedure pripreme i izgradnje vodoopskrbnih cjevovoda zajedno sa vrstama cijevi i njihovim karakteristikama, dok se u drugom dijelu pronalazi moguće rješenje za izgradnju dijela vodoopskrbne mreže za priključak groblja Ližnjan.

Sadržaj:

SAŽETAK.....	4
1. UVOD	7
1.1. Definicija problema	7
1.2. Cilj i svrha rada.....	7
1.3. Hipoteza.....	7
1.4. Metode rada	7
1.5. Struktura završnog rada	8
2. VODOOPSKRBA.....	9
2.1. Vodoopskrbni sustav	9
2.2. Vodoopskrbne mreže.....	10
3. DOKUMENTACIJA I PROJEKTIRANJE VODOOPSKRBNIH CJEVOVODA	12
3.1. Idejni projekt.....	12
3.2. Glavni projekt.....	12
3.3. Izvedbeni projekt	14
3.4. Projekt izvedenog stanja.....	15
4. IZGRADNJA CJEVOVODA	16
4.1. Pripremni radovi.....	16
4.1.1. Geodetski radovi	16
4.1.2. Priprema gradilišta i čišćenje terena	19
4.2. Iskop i zatrpavanje rovova za vodoopskrbne cjevovode.....	20
4.3. Razupiranje i podgrađivanje rova.....	22
4.4. Cijevi i njihova ugradnja	23
4.4.1. Cjevovod od lijevano željeznih cijevi.....	24
4.4.2. Cjevovod od čeličnih cijevi	27
4.4.3. Cjevovod od plastičnih cijevi.....	28

4.5. Ugradnja armatura	33
4.6. Ugradnja oblikovnih (fazonskih) komada sa izradom uporišta.....	36
4.7. Ugradnja opreme cjevovoda i izrada komora.....	38
4.8. Polaganje cjevovoda bez iskopa rova.....	40
4.8.1. Metoda raketne ralice/frezanje.....	40
4.8.2. metoda usmjerenog (horizontalnog) bušenja	41
4.9. Osiguranje pitke vode za vrijeme izvođenja radova.....	42
5. ZAVRŠNI RADOVI.....	44
5.1. Tlačna proba cjevovoda.....	44
5.2. Dezinfekcija cjevovoda i atestiranje na sanitarnu ispravnost	45
6. IZRADA VODOOPSKRBNOG CJEVOVODA NA PRIMJERU PRIPREME ZA VODOVODNI PRIKLJUČAK GROBLJA OPĆINE LIŽNJAN	48
6.1. Trasa vodoopskrbne mreže.....	48
6.2. Pripremni radovi	54
6.2.1. Geodetski radovi na cjevovodu za pripremu priključka za groblje općine Ližnjan	55
6.2.2. Prometna signalizacija i uklanjanje kolničke konstrukcije.....	56
6.3. Iskop i priprema rova.....	59
6.4. Priprema i spajanje cijevi	63
6.5. Spajanje i sidrenje fazona.....	65
6.6. Zatrpavanje rova.....	69
6.7. Tlačna proba i dezinfekcija cjevovoda	73
7. ZAKLJUČAK	76
8. LITERATURA.....	78
9. POPIS SLIKA	80
10. POPIS TABLICA.....	82

1. UVOD

Prijenos vode još od davnina predstavlja veliki izazov čovječanstva. Pošto je voda ograničeni ali ključni prirodni resurs jako je važan način na koji se gospodari ovim resursom. Provodnici vode u današnje vrijeme distribuiraju ogromne količine pitke vode što ih čini vrlo važnim u očuvanju vode. Analizom i boljim razumijevanjem tehnologije i propisa izrade vodoopskrbnih cjevovoda te poznavanje modernih tehnologija moguće je ostvariti znatne uštede prilikom izgradnje novih vodovodnih linija, ali i kod naknadnog održavanja i rekonstrukcija istih.

1.1. Definicija problema

Osnovni problem kojim se ovaj rad bavi je analiza izgradnje vodoopskrbnog cjevovoda sa praktičnim primjerom izgradnje pripreme za vodovodni priključak groblja Općine Ližnjan.

1.2. Cilj i svrha rada

Cilj je proanalizirati materijale i tehnologiju za izgradnju vodoopskrbnog cjevovoda radi boljeg razumijevanja same izgradnje i pronalaska rješenja za izgradnju dijela vodoopskrbne mreže na primjeru pripreme za vodovodni priključak groblja Općine Ližnjan.

1.3. Hipoteza

Pravilnim odabirom materijala i poštivanjem tehnologije izgradnje vodoopskrbnih cjevovoda moguće je smanjiti naknadne gubitke, troškove same izgradnje i potrošnju ostalih resursa u naknadnoj izgradnji i održavanju.

1.4. Metode rada

Pri razradi teme korištene su sljedeće metode:

- opisna ili deskriptivna
- analize i sinteze
- grafička i
- matematička.

1.5. Struktura završnog rada

Rad je koncipiran u šest glavnih poglavlja uz pripadajući popis literature, te popis slika i tablica koje se nalaze u radu.

U prvom su poglavlju definirani i opisani problem rada, cilj i svrha rada, hipoteza i metode korištene pri izradi rada. Kao osnovni problem kojim se ovaj rad bavi navodi se analiza izgradnje vodoopskrbnog cjevovoda sa praktičnim primjerom izgradnje pripreme za vodovodni priključak groblja Općine Ližnjan.

U drugom se poglavlju definiraju i uspoređuju vodoopskrbni sustav i vodoopskrbne mreže. Sva potrebna dokumentacija za izgradnju cjevovoda definira se i opisuje u trećem poglavlju.

Četvrto poglavlje opisuje procedure i tehnologije izgradnje cjevovoda i njegovu uporabljivost. Definiraju se pripremni radovi, iskop rova, razupiranje i podgrađivanje rova. Unutar ovog poglavlja još se navode i uspoređuju vrste cijevi za izgradnju cjevovoda, te procedure ugradnje istih, ugradnje armatura, fazona i opreme cjevovoda. Navode se metode izgradnje cjevovoda bez iskopa rova te način osiguravanja pitke vode prilikom rekonstrukcije postojećih linija.

Završni radovi na novoizgrađenim cjevovodima kao što su tlačna proba, dezinfekcija i provjera na sanitarnu ispravnost definirani su i objašnjeni u petom poglavlju.

Šesto se poglavlje bazira na izgradnju dijela vodoopskrbne mreže na primjeru pripreme za vodovodni priključak groblja Općine Ližnjan unutar kojega su prikazani trasa vodovodne mreže, pripremni radovi na cjevovodu, iskop i priprema rova, spajanje i sidrenje fazona, zatrpavanje rova, te tlačna proba cjevovoda.

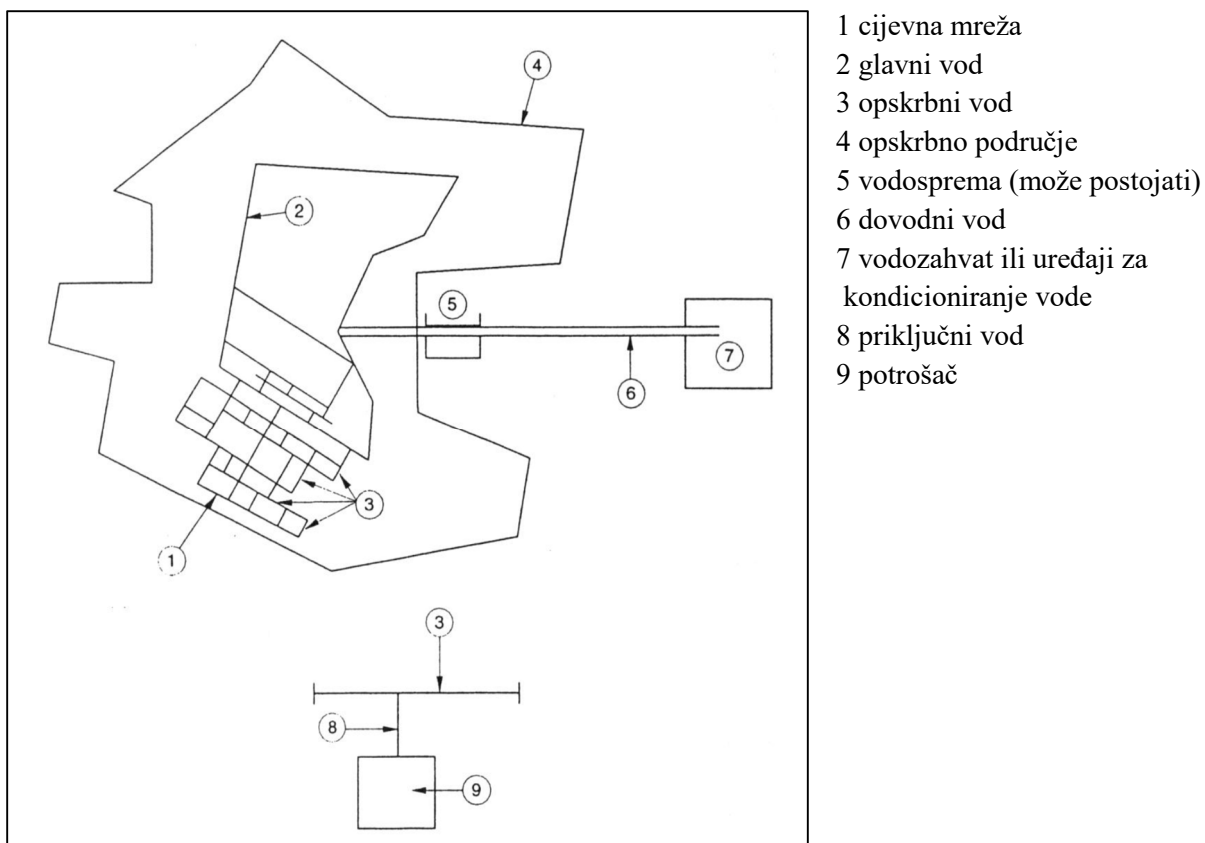
U sedmom su poglavlju izneseni zaključci do kojih se stiglo razradom odabrane teme, te je potvrđena zadana hipoteza rada. Na kraju rada navedena je literatura korištena pri izradi rada.

2. VODOOPSKRBA

Ljudska civilizacija je jako dugo i s mukom razvijala sustave za prijenos vode na svaku lokaciju gdje je potrebna za piće i razne druge produkcijske, uslužne, zdravstvene, higijenske potrebe. Voda se, osim kao izvor biološkog života u današnje vrijeme sve češće stavlja u ekonomski kontekst. Investiranje u usluge vodoopskrbe rezultiraju značajnim ekonomskim dobitcima. Voda je potrebna za izradu svakog proizvoda npr. potrebno je 10 litara vode za izradu jednog lista papira te otprilike jedna litra vode za navodnjavanje jedne kalorije hrane. Također, voda i energija međusobno su povezani. Voda je potrebna za proizvodnju energije, a energija za distribuciju vode. U zemljama u razvoju bez izgrađene vodoopskrbe žene troše 25% svog dana sakupljajući vodu za svoje obitelji.

2.1. Vodoopskrbni sustav

Vodoopskrbni sustav može se definirati kao sustav objekata međusobno povezanih s ciljem osiguranja potrebne količine čiste i pitke vode na što ekonomičniji način [1]. Uglavnom se sastoji od vodozahvatnih građevina, odakle se voda glavnim cjevovodom provodi do uređaja za poboljšanje njezine kvalitete (kondicioniranje) i do vodosprema za uskladištenje. Potom se, uz pomoć razdjelne vodovodne mreže s pripadnim objektima te crpnim stanicama za dizanje vode u više potrošačke zone, razvodi do krajnjih korisnika. Prema načinu pogona, tj. ostvarivanja potrebnoga tlaka vode sustav može biti gravitacijski, tlačni i kombinirani. Gravitacijski je sustav kod kojega voda dotječe u cijelom sustavu isključivo pod tlakom zbog djelovanja sile teže, tlačni vodoopskrbni sustav, uspostavljen tlakom izravno iz crpki, uobičajen u nizinskim područjima i vrlo često u kombinaciji s vodotornjem te kombinirani vodoopskrbni sustav, koji uključuje oba navedena sustava i najčešće se primjenjuje (slika 2.2.1.).

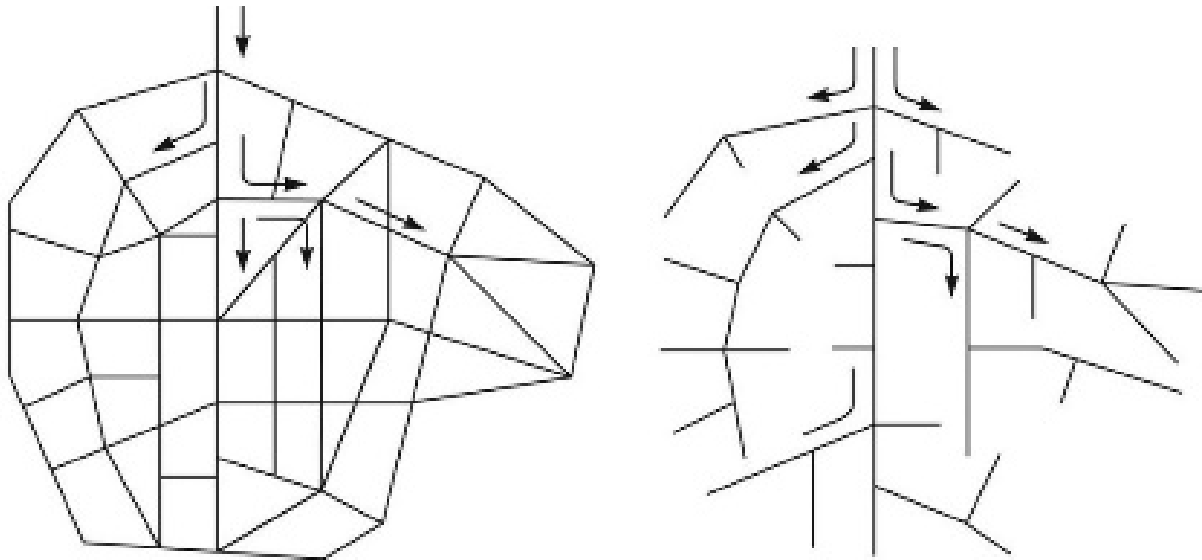


Slika 2.2.1. Vodoopskrbni sustav [2]

2.2. Vodoopskrbne mreže

Vodoopskrbna mreža je dio sustava i to bez vodospreme ili vodozahvata. Sastoji se od opskrbnih cjevovoda koji povezuju glavne i dovodne vodove te potrošače. Cjevovodi predstavljaju najveći i najskuplji dio vodoopskrbnog sustava, a budući da se sustavi dograđuju godinama često su podložni raznim tehnološkim i drugim utjecajima te je potrebna posebna pozornost u svim fazama od projektiranja do izvođenja i održavanja.

Prema obliku, vodovodna mreža može biti prstenasta i razgranata. Prstenasta vodovodna mreža omogućava cirkulacijsko protjecanje vode kroz sustav. Razgranata vodovodna mreža sastoji se od jednoga glavnoga dovodnog ogranka, iz kojega se odvajaju pojedinačni cjevovodi kao grane prema krajevima. Naj veća je mana razgranatog sustava ta što je kod puknuća cijevi potrebno zatvoriti zasun za cijelu granu radi popravka pri čemu više korisnika ostaje bez vode.



Slika 2.3.1. Vodovodna mreža; prstenasta lijevo, razgranata desno [2]

Cijevi su okrugla presjeka, najčešće od lijevanoga željeza, čelika, betona, armiranoga betona ili polimernih materijala. Izbor vrste materijala za cijevi ovisi o maksimalnom radnom tlaku te o ekonomskim uvjetima i zdravstvenim zahtjevima. Potreban tlak u razvodnom cjevovodu uvjetovan je nizom čimbenika, npr. visinom zgrada, zahtjevima protupožarnih uređaja, a za učinkovito djelovanje mora iznositi najmanje od 2,7 do 4 bara. Osim cijevi, vodovodna mreža obuhvaća i ventile (zasune) za isključivanje pojedinih dijelova mreže radi izmjene ili popravaka, zračne ventile za ispuštanje zraka iz najviših dijelova mreže, hidrante za dobavu većih količina vode prilikom gašenja požara, različite naprave za redukciju tlaka, manometre, registratore vodostaja i potrošnje u rezervoarima, priključne garniture i registratore potrošnje (kućni vodomjeri).

3. DOKUMENTACIJA I PROJEKTIRANJE VODOOPSKRBNIH CJEVOVODA

Prije izvođenja građevinskih radova u vodoopskrbi potrebno je izraditi potrebnu projektnu dokumentaciju sukladnu zakonom. Osnovni zakon koji uređuje projektiranje i izgradnju građevina pa tako i vodoopskrbnih cjevovoda ja Zakon o prostornom uređenju i gradnji (ZoPUG). Prema navedenom zakonu projektnu dokumentaciju dijelimo prema namjeni i razini razrade na idejni, glavni i izvedbeni projekt. U praksi se još susreću i idejna rješenja, uobičajeno s hidrauličkim proračunom, koja služe kao podloga za izradu prostornih planova i izradu planova vodoopskrbe za određena područja. Nakon izgradnje cjevovoda radi se projekt izvedenog stanja u kojem se prikazuje stvarno stanje na terenu sa ucrtanim svim detaljima i karakterističnim pozicijama cjevovoda. Kod samog projektiranja cjevovoda potrebno je predvidjeti uporabni vijek (uobičajeno 50 g.) te utjecaje i različite čimbenike koji utječu na cjevovod s obzirom na njegovu trajnost, potrebni protok vode, potencijalne mogućnosti oštećenja i sl. Kontrolu tehnologije i kvalitete građenja provodi stručni nadzor građenja tj. nadzorni inženjer koji nadzire građenje u odnosu na usklađenost građenja s građevinskom dozvolom i glavnim projektom.

3.1. Idejni projekt

Sadržaj idejnih projekata propisan je važećim ZoPUG-om, a uglavnom obuhvaća osnovna oblikovna, funkcionalna i tehnička rješenja građevine te smještaj na građevnoj čestici. Prikaz zahvata u prostoru treba biti na odgovarajućoj posebnoj geodetskoj podlozi (PGP). Idejni projekt za linijske objekte uz zakonom propisane priloge obično sadrži i potrebne tekstualne i grafičke priloge kao što su projektni zadatak, tehnički opis, preglednu situaciju područja sa ucrtanim postojećim i projektiranim cjevovodom, kopiju katastarskog plana i situaciju komunalnih instalacija. Idejni projekti također služe kao podloga za lokacijsku dozvolu.

3.2. Glavni projekt

Nakon ishodovanja lokacijske dozvole može se pristupiti izradi glavnog projekta. Ovaj projekt predstavlja daljnju razradu idejnog projekta kojom se daje tehničko rješenje građevine i dokazuje ispunjavanje bitnih zahtjeva za građevinu, posebnih propisa te tehničkih specifikacija.

Temeljem glavnog projekta dobiva se potvrda glavnog projekta, odnosno građevinska dozvola kojom se omogućuje građenje. Glavni projekt, uz zakonom propisane priloge, mora sadržavati potrebne tekstualne priloge: [2]

Tehnički opis kojim se predviđaju utjecaji namjene i načina upotrebe građevine na cjevovod, utjecaji okoliša na svojstva cjevovoda te se opisuju podatci iz elaborata o prethodnim istraživanjima. Također, obuhvaća se opis cjevovoda, uključivo i temeljenje (izvedba podloge/posteljice cjevovoda), opis načina izvođenja cjevovoda i ugradnje pojedinih građevnih proizvoda.

Elaborat iskolčenja građevine prikazuje način na koji su stabilizirane točke planirane građevine te način iskolčenja cjevovoda na terenu.

Elaborat nepotpunog izvlaštenja se izrađuje za potrebe rješavanja imovinsko – pravnih poslova za potrebe investitora, a sadrži popis čestica preko kojih ide trasa i odgovarajuću dužinu (površinu) kojom presijeca katastarsku česticu za koju treba utvrditi pravo služnosti.

U *elaboratu geotehničkih istražnih radova i/ili geotehničkom projektu* za cjevovode iznosi se dokaz mehaničke otpornosti i stabilnosti građevine na međusobno djelovanje sa temeljnim tlom, a za koje je propisana revizija ovlaštenog revizora.

Hidrauličkim proračunom odabire se dimenzija cjevovoda s obzirom na konkretan broj korisnika koje opskrbljuje. Hidrauličko dimenzioniranje vodoopskrbnih cjevovoda provodi se temeljem Hrvatske norme EN 805:2005, DVGW 400-1, DVGW W 410.

Statički proračun dokazuje da će cjevovod tijekom građenja i projektiranog uporabnog vijeka ispunjavati bitne zahtjeve strukturalne stabilnosti, i svojstava koja iz toga proizlaze, kao što su: nepropusnost, zdravstvena ispravnost, funkcionalnost te drugi bitni zahtjevi u skladu s posebnim propisima. Ovaj proračun također prikazuje statičke proračune građevinskih dijelova (komore, uporišta i sl.).

Program kontrole i osiguranja kvalitete cjevovoda prikazuje način kontrole građevnih proizvoda prije ugradnje, ispitivanja i postupke dokazivanja nosivosti i uporabljivosti

cjevovoda, uvjete građenja i druge zahtjeve koji moraju biti ispunjeni tijekom izgradnje cjevovoda, a koji imaju utjecaj na postizanje projektiranih, odnosno propisanih tehničkih svojstava cjevovoda.

Osim tekstualnih priloga glavni projekt mora sadržavati i određene grafičke priloge: [2]

Pregledna situacija područja prikazuje ucrtane i projektirane cjevovode sa naznačenim položajem zasuna i hidranta u M 1:5000

U *Situaciji na katastarskoj podlozi* ucrtavaju se sva karakteristična mjesta cjevovoda npr. priključak postojeće trase na projektiranu, križanja sa postojećim komunalnim instalacijama, položaje hidranata, uporišta, razne otklone trase i sl.

Situacija komunalnih instalacija služi za dokazivanje usklađenosti postojećih komunalnih instalacija i svih projektiranih instalacija s ucrtanim urbanističkim rješenjima.

Uzdužni profil cjevovoda definira položaj vodoopskrbnog cjevovoda i mora biti u skladu s posebnim uvjetima komunalnih poduzeća. Svi radovi koji mijenjaju postojeći teren (asfalt, prometnice, nasip, vodotok i sl.) moraju biti naznačeni i opisani.

3.3. Izvedbeni projekt

Izvedbeni projekt za svaku građevinu sadrži odgovarajuće projekte pojedinih struka kojima se razrađuje tehničko rješenje dano glavnim projektom. Na temelju ovog projekta gradi se građevina. Također sadrži sve grafičke prikaze koje je potrebno imati na gradilištu kako bi se građevina mogla izvesti na način predviđen glavnim projektom npr. razradu programa kontrole i osiguranja kvalitete, montažni plan, specifične detalje cjevovoda kod prelaska preko drugih komunalnih instalacija, prometnica i sl. te nacрте armatura za komore i ostale građevine. Montažni plan opisuje sva karakteristična mjesta cjevovoda kao što su mjesta spoja postojećeg i projektiranog cjevovoda, vrste cjevovoda (materijal) i karakteristike, različite komore i hidrante sa karakterističnim presjecima, horizontalne i vertikalne otklone, lukove, uporišta, fazonske komade, armature i dr.

3.4. Projekt izvedenog stanja

Nakon izgradnje vodoopskrbnog cjevovoda potrebno je izraditi nacrt (projekt) izvedenog stanja, kojim se prikazuje stvarno izvedeno stanje na terenu. Bazira se na glavnom i izvedbenom projektu sa ucrtanim korekcijama u toku izgradnje. Ovakav projekt se sastoji od geodetskog snimka izvedenog stanja, popisa ugrađenih cijevi, fazonskih komada i armatura sa stacionažom¹ i shemom montaže te nacrtima komora. Nacrti izvedenog stanja služe prvenstveno za potrebe krajnjem korisniku kako bi, za potrebe održavanja, imao evidentirano stvarno izvedeno stanje ali i za potrebe tehničkog pregleda izgrađenog cjevovoda.

¹ Udaljenost „neke točke“ od referentne početne vrijednosti

4. IZGRADNJA CJEVOVODA

Izgradnja cjevovoda kompleksan je proces kojem se pristupa nakon ishodovanja potrebnih dozvola i dokumentacije. O ovome procesu uvelike ovisi dugotrajnost cjevovoda, naknadni gubici pa i kvaliteta pitke vode s toga je važno poštivati pravila struke i propisane procedure pri izgradnji. Izgradnja uključuje različite radove kao što su pripremni radovi, iskop i zatrpavanje rova, eventualno razupiranje i podgrađivanje rova, dobava i ugradnja odgovarajućih cijevi i ostale cijevne opreme te osiguranje pitke vode u vrijeme trajanja radova na rekonstrukcijama cjevovoda. Osim podzemnih cjevovoda postoje i nadzemne varijante polaganja cijevi. Najčešće se izvode u sklopu hidro energetske postrojenja ali za vodoopskrbne cjevovode glavna trasa izrađuje se podzemno. Iz tog razloga u ovom radu stavlja se naglasak upravo na izgradnju podzemnih vodova.

4.1. Pripremni radovi

Pripremni se radovi izvode nakon dozvola za izgradnju, a prije početka iskopa samoga rova. Obuhvaća sve radnje potrebne za početak iskopa ali i za osiguravanje gradilišta od eventualnih nezgoda te za mogućnost manipulacije građevinskim strojevima. Pripremni radovi uključuju geodetske radove i pripremu i čišćenje gradilišta.

4.1.1. Geodetski radovi

Prije početka građevinskih radova na terenu, potrebno je izraditi geodetski elaborat iskolčenja građevine. Elaborat iskolčenja građevine, odnosno trase vodovoda je skup grafičkih i pisanih dokumenata koji opisuju iskolčenje trase vodovoda, način kojim su stabilizirane točke iskolčenja na terenu s popisom koordinata iskolčenih i točaka geodetske osnove te nacrtom iskolčenja. Izrađuje se na osnovu projektiranih podataka, odnosno na osnovu potvrđenog glavnog, izvedbenog projekta i građevinske dozvole. Geodetski elaborat iskolčenja izrađuje tvrtka ovlaštena za obavljanje takve vrste djelatnosti, odnosno ovlašteni inženjer geodezije, a između ostalog sadrži osnovne podatke o izvođaču geodetskih radova, tehnički opis izvršenja istih, popis geodetskih uređaja potrebnih za izvođenje radova, popis koordinatnih točaka geodetske osnove u Hrvatskom državnom koordinatnom sustavu, popis koordinata točaka iskolčenja, nacrt iskolčenja i dr. Nakon izrađenog elaborata iskolčenja u dogovoru sa

investitorom i izvođačem građevinskih radova pristupa se terenskom iskolčenju. Iskolčenje je prijenos projektiranog tlocrta osi trase vodovoda sa nacрта iz projekta i elaborata iskolčenja na teren. Sastoji se od stabiliziranja točaka iskolčenja i označavanja elemenata trase vodovoda na samom gradilištu, odnosno terenu.



Slika 4.1.1.1. Iskolčenje cjevovoda – primjer na zemljanoj površini [2]

Ovisno o konfiguraciji terena na gradilištu odabiru se odgovarajuće oznake kojima će se stabilizirati točke iskolčenja i to kolci, željezni klinovi, bolcne i sl. Zbog lakšeg uočavanja točaka iskolčenja iste se označavaju u raznim bojama i to najčešće crvenoj, narančastoj ili u fluorescentnoj nijansi navedenih boja. Iskolčenje točaka trase vrši se metodologijom i instrumentarijem koji osiguravaju odgovarajuću točnost ili su propisani posebnim zakonom i pravilnikom. Postoje terestrička mjerenja (klasične geodetske metode za određivanje koordinata točaka kao triangulacija, trilateracija, poligonometrija, nivelman) i satelitska mjerenja (metode kojima se koordinate točaka određuju pomoću satelitskih sustava).

U današnje vrijeme najčešće korištena metoda terestričkih mjerenja je Polarna metoda mjerenja. Ista se sastoji u određivanju kuteva i dužina između poznate točke i točke mjerenja, odnosno iskolčenja. Prilikom primjene ove metode koristi se Totalna stanica (elektronički teodolit sa automatskim zapisnikom mjerenja) na tronošcu, trasirka sa reflektorom signala (prizmom), mjerna vrpca i metar. Mjerenja se vrše naspram prethodno određenih točaka geodetske osnove te se opažać sa totalnom stanicom postavljen na poznatoj točki geodetske osnove i figurant sa reflektorom signala na mjerenoj, odnosno točki iskolčenja moraju dogledati. Mjeri se kut i

dužina između poznate referentne točke i mjerene točke te se trigonometrijski računaju koordinate. Ovo je sporija metoda iskolčavanja točaka za čiju je provedbu potrebno više geodetskih izvođača i mnogobrojnija geodetska oprema koju je teže prenositi po terenu (slika 4.1.1.2.).



Slika 4.1.1.2. Primjer iskolčenja trase polarnom metodom [2]

Razvoj tehnologije je omogućio korištenje satelitskih sustava u geodeziji. GPS je globalni pozicijski satelitski navigacijski sustav za sve vremenske uvjete, razvijen u Ministarstvu obrane SAD-a s osnovnim ciljem zadovoljavanja zahtjeva vojnih snaga za točno određivanje pozicije, brzine i vremena u zajedničkom koordinatnom sustavu i to neprekidno bilo gdje, na ili u blizini Zemlje. U geodeziji se, pa tako i za iskolčavanje točaka, koristi globalni, navigacijski, satelitski sustav za određivanje koordinata (GNSS). Za iskolčavanje točaka trase vodovoda ovom metodom koriste se GNSS prijemnici. GNSS prijamnik je uređaj pomoću kojeg se, na osnovu GNSS sustava, određuju pozicije, odnosno koordinate točaka na Zemlji. Za područje Hrvatske razvijen je CROPOS (Croatian positionig system) sustav. To je državna mreža referentnih GNSS stanica Republike Hrvatske, a omogućuje određivanje položaja, odnosno koordinata točaka u realnom vremenu, s jednakom točnošću na području cijele države. Ovo je znatno jednostavnija i brža metoda određivanja točaka za čije je izvođenje potreban tek jedan geodetski izvođač, a može biti i u potpunosti automatizirana. Osim ovih prednosti satelitske metode određivanja točaka treba spomenuti da za određivanje točaka ne mora postojati prethodno

određena mreža točaka geodetske osnove i točke trase vodovoda se ne moraju dogledati prilikom iskolčavanja.

Nakon izvršenog iskolčenja točaka trase slijede geodetski radovi na snimanju izvedenog stanja vodoopskrbnog cjevovoda. Takvo stanje potrebno je mjeriti na otvorenom rovu kako bi se nedvojbeno potvrdilo poštivanje uvjeta izgradnje cjevovoda određenim projektnom dokumentacijom i pripadajućim dozvolama.

Snimak izvedenog stanja cjevovoda prikazuje se u obliku geodetskog situacijskog nacrtu koji prikazuje konačno stanje građevine, odnosno vodoopskrbnog cjevovoda u prostoru, sa svim svojim pripadajućim elementima. Geodetski situacijski nacrt je dokument koji se koristi prilikom tehničkog pregleda vodoopskrbnog cjevovoda i koji je nužan za ishođenje uporabne dozvole.

Konačan produkt geodetskog snimanja izvedenog stanja vodoopskrbnog cjevovoda je izrada geodetskog elaborata za evidentiranje vodoopskrbnog cjevovoda u katastru vodova. Sastavni dijelovi geodetskog elaborata izvedenog stanja vodoopskrbnog cjevovoda, osim naslovne strane, tehničkog opisa snimanja, akata potrebnih za evidentiranje građevine su popis koordinata točaka vodoopskrbnog cjevovoda, pripadajućih elemenata cjevovoda i geodetski situacijski nacrt.

Svi cjevovodi i pripadajuće građevine infrastrukturnih sustava evidentiraju se u katastru vodova u svrhu jednostavnijeg i ekonomičnijeg upravljanja te daljnjeg razvijanja istih. Potvrđivanjem geodetskog elaborata izvedenog stanja vodoopskrbnog cjevovoda od strane nadležne institucije, odnosno katastra vodova stvoreni su svi preduvjeti upravitelju vodoopskrbnog cjevovoda za komercijalno iskorištavanje, odnosno distribuciju i naplatu utroška vode.

4.1.2. Priprema gradilišta i čišćenje terena

Pripremne radnje na gradilištu odnose se uglavnom na prijavu i formiranje gradilišta, rušenje i uklanjanje kolničke konstrukcije, eventualno uklanjanje građevina te preventivnu zaštitu postojećih komunalnih instalacija i priključka.

Formiranje gradilišta najčešće predstavlja uklanjanje postojećeg raslinja sa trase cjevovoda. Rušenje i uklanjanje kolničke konstrukcije obuhvaća vađenje i demontiranje prometnih znakova, reklamnih ploča i ostale prometne opreme (kolobrani i odbojnici), rušenje zidova, rušenje postojećih kolničkih konstrukcija i postojećih propusta, uklanjanje rubnjaka, rušenje i

premještanje žičanih, drvenih i kamenih ograda i drugih građevina od kojih se materijal, osim za izradu nasipa, ne može upotrijebiti i za druge namjene. Potrebno je demontirane konstrukcije čuvati neoštećene te obavijestiti njihove vlasnike o vremenu demontiranja. Svi radovi na zaštiti komunalnih instalacija i ostalih priključaka trebaju biti predviđeni u glavnom projektu, a izvode se prema pisanim odredbama nadzornog inženjera. Podzemne je instalacije potrebno prije početka radova označiti na budućoj trasi cjevovoda. Označavanje vrše predstavnici pojedinih komunalnih poduzeća. Također, instalacije je potrebno na propisani način zaštititi prilikom zatrpavanja rova.

4.2. Iskop i zatrpavanje rovova za vodoopskrbne cjevovode

Ovisno o vrsti tla, tehnologiji i upotrijebljenoj mehanizaciji kojom je moguće obavljati iskop, razlikuje se: [4]

Iskop u materijalu kategorije „A“

Ova kategorija podrazumijeva čvrste materijale gdje je potrebno miniranje kod cijelog iskopa i/ili uporaba strojeva s hidrauličkim čekićem ili strojnih freza. Toj skupini pripadaju sve vrste čvrstih kamenih tala, kompaktnih stijena (eruptivnih, metamorfnih i sedimentnih) u zdravom stanju, uključujući i moguće tanje slojeve rastresitog materijala na površini. U ovu se kategoriju ubrajaju i tla koja sadrže više od 50% samaca većih od 0,5 m³ za čiji je iskop također potrebno miniranje.

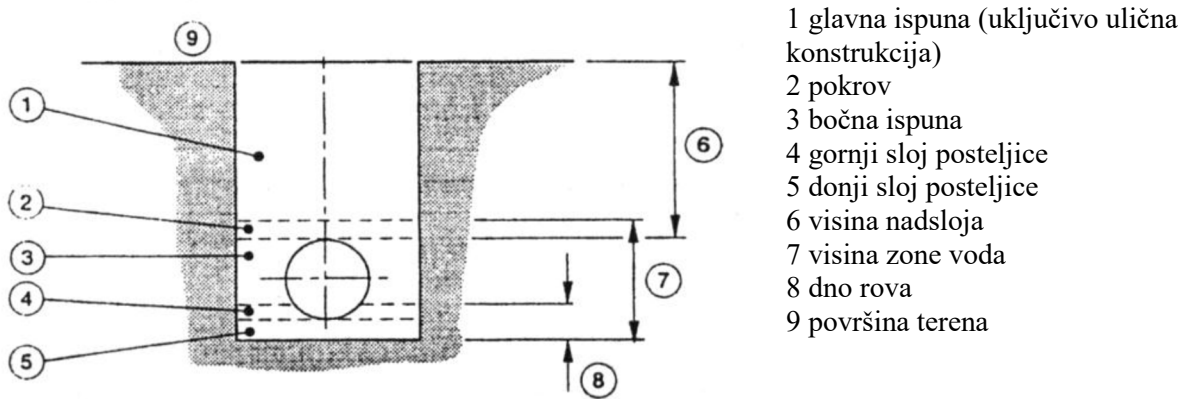
Iskop u materijalu kategorije „B“

Odnosi se na iskope kod polučvrstih kamenitih tla gdje je potrebno djelomično miniranje, odnosno uporaba strojeva s hidrauličkim čekićem ili strojnom frezom, a ostali se dio iskopa obavlja izravnim strojnim radom. Toj skupini materijala pripadaju: flišni materijali, uključujući i rastresiti materijal, homogeni lapori, trošni pješčenjaci i mješavine lapora i pješčenjaka, većina dolomita, raspadnute stijene na površini u debljim slojevima s miješanim raspadnutim zonama, jako zdrobljeni vapnenac, sve vrste škriljaca, neki konglomerati i slični materijali.

Iskop u materijalu kategorije „C“

Pod materijalom kategorije „C“ podrazumijevaju se svi materijali koje nije potrebno minirati, nego se mogu kopati izravno, uporabom pogodnih strojeva – buldožerom, bagerom, ili sl. U ovu kategoriju spadaju sitnozrnata vezana tla (gline, prašine, ilovače, pjeskovite prašine i les), krupnozrnata nevezana tla (pijesak, šljunak, prirodne kamene drobine), mješovita tla koja su mješavina krupnozrnatih nevezanih i sitnozrnatih vezanih materijala.

Iskopi kanala za vodoopskrbne cjevovode vrši se prema nacrtima iz projekta ili zahtjevima nadzornog inženjera. Ovi radovi također obuhvaćaju utovar u prijevozno sredstvo ili odlaganje iskopanog materijala duž kanala s razastiranjem i planiranjem. Slijedi slika 4.2.1. koja prikazuje poprečni presjek rova sa položenim vodom.



Slika 4.2.1. Poprečni presjek rova sa položenim vodom [2]

Vodovodni cjevovod se najčešće izrađuje ispod javnih prometnica ili između prometnice i nogostupa radi lakše dostupnosti. Također, cjevovod se postavlja na suprotnoj strani prometnice ili, kad god je to moguće, iznad mreže fekalne odvodnje kako se čista voda, uslijed puknuća cijevi, ne bi zagadila. Dubina ugradnje cijevi ovisi o dubini smrzavanja tla za pojedino područje (u našim krajevima min 80cm), vanjskom opterećenju (promet i sl.), te vanjskom zagrijavanju koje može zagrijavati vodu u cijevima (min. dubina 50 cm). Cijevi se najčešće postavljaju tako da prate liniju terena, što znači da je dubina polaganja približno jednaka za cijelu vodoopskrbnu mrežu. Na dno rova izvodi se posteljica od sitnog materijala (pijesak, šljunak granulacije 0-4 mm) minimalne debljine 10 cm. Nakon postavljanja cijevi na posteljicu vrši se bočna ispuna i pokrov cijevi kojima se stabilizira vod. Širina bočne ispune ovisi o promjeru cijevi koje se ugrađuju. Slijedi tablica 4.2.1. koja prikazuje vrijednosti potrebne širine rova za pojedini promjer cijevi.

Tablica 4.2.1. Promjer cijevi i širina rova [1]

PROMJER CIJEVI D (mm)	ŠIRINA ROVA (m)
do 200	D + 0,4
200 do 400	D + 0,6
450 do 800	D + 0,8
850 do 1500	D + 1,0
od 1500	D + 1,2

Prije potpunog zatrpavanja rova postepeno se ispituje tlak pojedine dionice mreže, kako bi se u slučaju potrebe popravaka lakše detektiralo mjesto kvara i ne bi morala raskopavati cjelokupna mreža. Zatrpavanje ostatka rova odvija se u slojevima od cca 30 cm uz strojno zbijanje.

4.3. Razupiranje i podgrađivanje rova

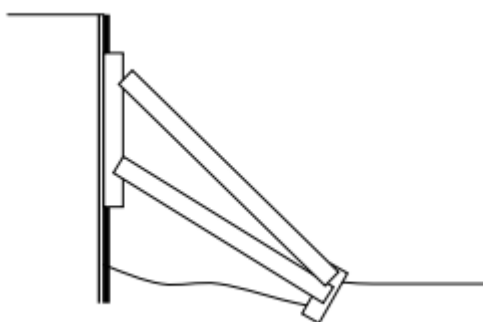
Kod svih izrada rova za polaganje cjevovoda dubine veće od 100 cm potrebno je izraditi osiguranje bočnih strana od urušavanja tzv. razupiranje. Za razupiranje rova danas se uobičajeno koriste predgotovljeni sustavi za razupiranje kako bi se ubrzalo izvođenje te osigurala apsolutna pouzdanost osiguranja. Slika 4.3.1. prikazuje jednu vrstu gotovih razupora i način ugradnje.



Slika 4.3.1. Predgotovljeni sistem za razupiranje i ugradnja [5]

Na mjestima gdje postoje instalacije koje presijecaju liniju iskopa linijske građevine i nije moguće izvesti ovakvu vrstu razupore, potrebno je izraditi odgovarajuću konstrukciju drvenom građom.

Podgrađivanje također predstavlja svojevrsno osiguranje rova od urušavanja ali za razliku od razupiranja osigurava jednu stranu iskopa. Može se izrađivati od betona (dijafragma), čelika (talpe), kombinacijom metala i drveta (I profili s umetnutim daskama) ili drvenom građom.



Slika 4.3.2.. Primjer podgrađivanja drvenom građom [4]

Za bočno oblaganje iskopa koriste se daske debljine 48 mm ili oplata drugih dimenzija koje se postavljaju iza zabijenih drvenih gredica ili oble građe.

4.4. Cijevi i njihova ugradnja

U hidrotehničkoj je praksi rasprostranjena primjena više različitih materijala izrade što zbog povijesnog razvoja proizvodnje i tehnologije ali i zbog različitih uvjeta eksploatacije. Odabir vrste cjevovoda najčešće zadaje nadležno vodoopskrbno poduzeće koje je odgovorno za naknadno održavanje cjevovoda, a na izbor materijala utječu razni faktori npr. tehnički razlozi, cijena, prijašnja iskustva i vještine, vrsta tla i sl. U ovom radu prikazati će se osnovne osobine cijevi prema najčešćim materijalima ugradnje u Hrvatskoj praksi. Sve vrste cijevi moraju zadovoljiti uvjete vezane za čvrstoću, trajnost, otpornost na koroziju te kemijsku postojanost. Prilikom izgradnje novih vodoopskrbnih cjevovoda danas se u Hrvatskoj najčešće korist: [6]

- cijevi od polietilena za opskrbne cjevovode (DN 110–225),
- nodularnog lijeva za opskrbne cjevovode (DN 100–300)
- nodularnog lijeva za glavne i dovodne cjevovode (DN 300–700)
- čelika za glavne i dovodne cjevovode $DN \geq 500$.
- za priključne cjevovode najčešće se koriste cijevi od polietilena (DN 20-110).

U praksi se još koriste i armiranobetonske cijevi ali najčešće za cjevovode većih promjera. Svojevremeno su se koristile i azbest cementne cijevi ali se više ne proizvode (zbog

zdravstvenih problema koje može izazvati udisanje azbestnih vlakana), ali su prisutne u postojećim vodoopskrbnim cjevovodima u Hrvatskoj.

4.4.1. Cjevovod od lijevano željeznih cijevi

Cijevi od lijevanog željeza naj zastupljenije su u izradi vodoopskrbnih mreža u Hrvatskoj. Za izradu cjevovoda koriste se lijevano željezne duktilne cijevi određenog sastava. U upotrebi su već 500 godina, a procjenjuje im se vijek trajanja na preko 100 godina što im omogućuje vanjska i unutarnja antikorozivna zaštita. Vanjska antikorozivna zaštita lijevano željeznih cijevi provodi se galvanizacijom (metalizirani cink) i dodatno zaštićuje bitumenskim premazom (za lako korozivna tla), polietilenskom ili poliuretanskom oblogom (za vrlo korozivna tla), a unutarnja se zaštita uglavnom izvodi cementnim mortom ojačanim vlaknima i modificiranom plastikom. Tvornička zaštita cjevovoda odabire se prema sastavu tla i transportiranog medija. Valja napomenuti da se u praksi kod polaganja cijevi u rov dodaje pocinčana traka i spaja na armature koja za cjevovod djeluje kao anoda (protektor) za antikorozivnu zaštitu. U lijevano željezne cijevi spadaju cijevi od sivog lijeva i od nodularnog lijeva. Slijedi slika 4.4.1.1. koja prikazuje cijevi od nodularnog i sivog lijeva.



Slika 4.4.1.1. Cijevi od sivog lijeva (lijevo); nodularnog lijeva (desno) [7]

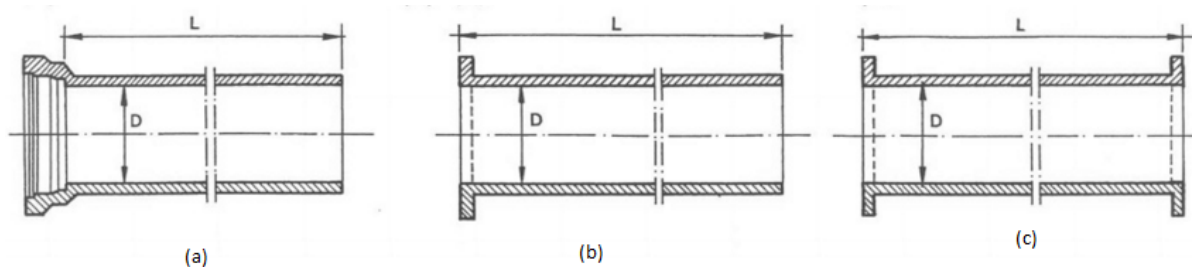
Nodularni lijev je normirani naziv lijevanog materijala za dijelove koji se primjenjuju u izgradnji cjevovoda. Dodavanjem magnezija u taljevinu željeza postiže izlučivanje ugljika u obliku kuglica, takozvanih sferolita, a ne više u obliku lamela, kao kod sivog lijeva. Kuglasti, nodularni oblik ugljika razlogom je što se u službenom hrvatskom nazivlju upotrebljava naziv nodularni lijev. Ovaj je materijal, za razliku od sivog lijeva, plastičan, deformabilan i rastezljiv. Preopterećenja cijevi se deformiranjem materijala raspodjeljuju tako da ne dolazi do pucanja ili

loma cijevi. Svojstva rastezljivosti ovaj materijal duguje upravo kuglastom obliku ugljika koji čini 3,3 – 4,0 masena postotka u materijalu. Za razliku od nodularnog, sivi lijev sadrži grafit u obliku listića ili pahuljica koji u određenim uvjetima mogu izazvati napukline i puknuće cijevi. Slijedi prikaz tablice 4.4.1.1. koja navodi neke od osnovnih karakteristika i razlika između nodularnog i sivog lijeva koje su važne za vodoopskrbu.

Tablica 4.4.1.1. Osnovne razlike lijevano željeznih cijevi [3]

	Vlačna čvrstoća Rm [N/mm ²]	Postojeći promjeri (mm)	Dop. radni tlakovi (bar)	Dužina cijevi (kom)
Nodularni lijev	do 700	60-1800mm	do 40	6 m
Sivi lijev	do 300	50-600(700)	10,15 i 20	3-4 m

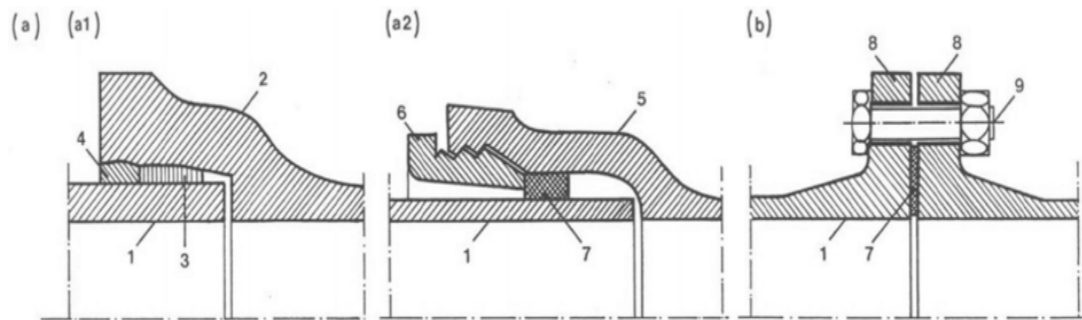
Iz navedenih podataka vidljivo je kako su cijevi od nodularnog lijeva pogodnije za izgradnju vodoopskrbnih mreža zbog veće vlačne čvrstoće, radnih tlakova pa i zbog većih promjera u proizvodnji i dužih cijevi po komadu što u konačnici umanjuje troškove prijevoza i ubrzava montažu. Valja napomenuti kako je tlak rasprsnuća cijevi znatno veći od radnog tlaka npr. kod nodularnog lijeva DN 100 iznosi 400 bara. Obije vrste lijevano željeznih cijevi proizvode se s naglavkom (kolčakom) na jednoj strani dok je druga strana ravna, ili s prirubnicom (flanšom) na jednoj ili obje strane. Slika 4.4.1.2. prikazuje opisane cijevi.



Slika 4.4.1.2. Vrste lijevano željeznih cijevi [6]

- (a) cijev sa naglavkom na jednoj strani i ravna na drugoj; (b) cijev sa prirubnicom na jednoj strani i ravna na drugoj; (c) cijev sa prirubicama na obje strane

Različite vrste cijevi uvjetuju i različiti način spajanja. U praksi izrade vodoopskbnog cjevovoda najčešće se koriste cijevi nodularnog lijeva sa naglavkom na jednoj strani i ravnim dijelom na drugoj. Slika 4.4.1.3. prikazuje načine spajanja lijevano željeznih cijevi.

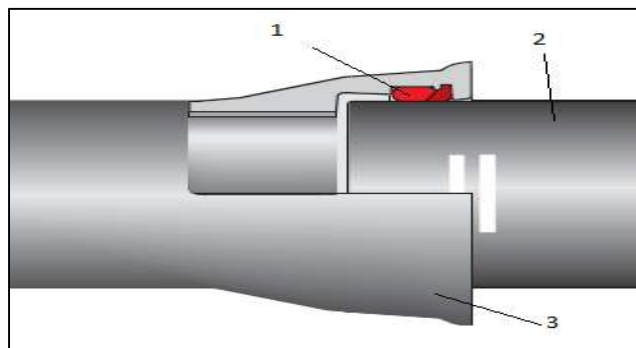


Slika 4.4.1.3. Spajanje lijevano željeznih cijevi (a) spoj s naglavkom; (b) spoj s prirubnicom

[6]

1- ravni kraj cijevi; 2- naglavak; 3- konopljino uže natopljeno lanenim uljem; 4- nabijeno olovo ili olovna guma; 5- naglavak s navojem; 6- tlačni prsten s navojem; 7- gumeni prsten; 8- prirubnica; 9- vijak s podloškom i maticom

Osim navedenih spojeva na naglavak i prirubnicu u praksi kod nodularnog lijeva se najčešće izvodi posebno razvijena vrsta spojeva tzv. tyton spojevi sa posebnim gumenim brtvama koje sadrže tvdi i mekani dio. Izvode se u nekoliko različitih varijanti koje se razlikuju po otpornosti na udarce i tlak. Slika 4.4.1.4. prikazuje najčešći tyton spoj.



Slika 4.4.1.4. Tyton spoj za cijevi od nodularnog lijeva [8]

1- karakteristična tyton gumena brtva; 2- ravni kraj cijevi; 3- naglavak

Tehnologija samog spajanja cijevi izvodi se različitim alatima i pomagalicama koji pomoću poluge, upotrebom ručne sile privlače jednu cijev i utiču na drugu. Primjer takvog alata prikazuje slika 4.4.1.5.



Slika 4.4.1.5. Alat za ručno spajanje cijevi od nodularnog lijeva [8]

Preklapanje ovako spojenih cijevi iznosi od 8,00 pa sve do 25,00 cm, što omogućuje popriličnu longitudinalnu mobilnost cijevi kao dilatacijsku kompenzaciju bez propuštanja vode na spoju. Nakon montaže zatrpavaju se samo sredine svake pojedine cijevi, a spojevi se ostavljaju do pribavljanja rezultata tlačne probe. Nakon toga zatrpava se ostatak rova.

4.4.2. Cjevovod od čeličnih cijevi

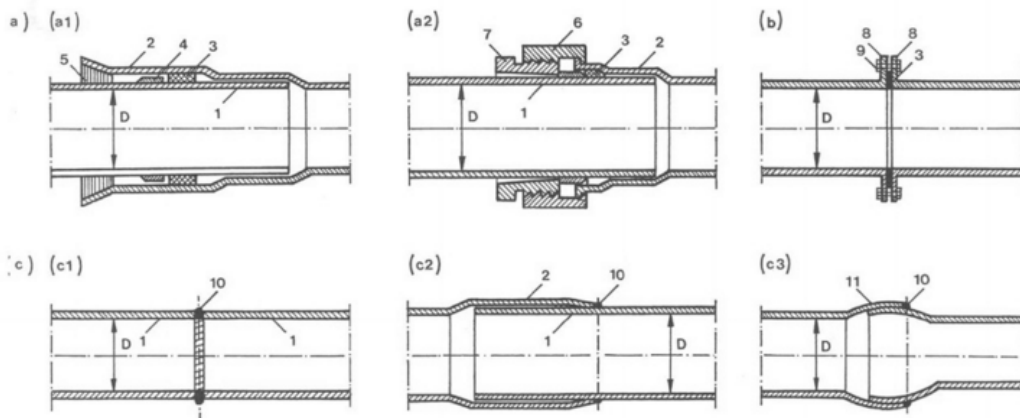
Čelične se cijevi izrađuju od čeličnog lima sa uzdužnim ili spiralnim zavarivanjem, tzv. šavne cijevi, te valjanjem tzv. bešavne cijevi. Proizvodnja bešavnih cijevi je skuplja pa se iz tog razloga koriste za dionice manjih profila (do 600 mm), dok se šavne cijevi mogu proizvoditi u profilima do 1600 mm. Slijedi slika 4.4.2.1. koja prikazuje šavne cijevi.



Slika 4.4.2.2. Šavne čelične cijevi; (a) dobivene spiralnim zavarivanjem; (b) dobivene uzdužnim zavarivanjem [9]

Čelične cijevi imaju određene prednosti u odnosu na lijevano željezne i to ponajprije zbog veće čvrstoće, elastičnosti i otpornosti na lom zbog čega se koriste za dionice s velikim tlakovima i

u uvjetima koji zahtijevaju otpor dinamičkim utjecajima i savijanjima. Proizvode se u duljinama od 4 – 12 m i za radne tlakove od 10 pa sve do 100 bara. Stjenka cijevi je tanja u odnosu na lijevano željezne zbog čega su lakše, jednostavnije za transport i manipulaciju te imaju dobra hidraulička svojstva zbog glatkoće stjenki. Za razliku od cijevi lijevanog željeza, čelične se osim spoja s prirubnicom i spoja s naglavkom također spajaju zavarivanjem. Slijedi slika 4.4.2.3. koja prikazuje najčešće vrste spojeva čeličnih cijevi.



Slika 4.4.2.3. Spajanje čeličnih cijevi [6]

(a) spoj s naglavkom; (b) spoj s prirubnicama; (c) spoj zavarivanjem

1-ravni kraj cijevi; 2-naglavak; 3-brtveni prsten; 4-zavareni zaštitni prsten; 5-nabijeno impregnirano užje; 6-čep s navojem; 7-tlačni prsten s navojem; 8-prirubnica; 9-vijak s podloškom i maticom; 10-var; 11-kuglasti naglavak

Nasuprot prednosti čeličnih cijevi treba napomenuti da je njihova proizvodnja skuplja, kraći im je vijek trajanja (25 – 50 g.) te su neotporne na utjecaje korozije. Zbog takvih kemijskih i elektrolitičkih utjecaja potrebno ih je u fazi ugradnje zaštititi premazima na bitumenskoj, cementnoj ili plastičnoj bazi i katodno zaštititi. Kod zavarenih spojeva prvo se spajaju cijevi u sekcije pa se prikladnom opremom polažu u rov na pripremljenu posteljicu. Nakon polaganja iduće sekcije one se spajaju u cjelinu. Zavar je potrebno zaštititi od korozije premazom koji je korišten kod ostatka cijevi.

4.4.3. Cjevovod od plastičnih cijevi

Početak primjene ovih cijevi seže unazad 50-ak godina tako da još nema točnih podataka o njihovu stvarnom vijeku trajanja. Proizvode se od:

- polietilena, PE (engl. LDPE ili PELD – low density PE), srednje (engl. MDPE – medium density PE) i visoke gustoće (engl. HDPE ili PEHD – high density PE)
- tvrdog polivinil klorida – PVC
- poliesterskih materijala – GRP (eng. Glass reinforced plastic)
- polipropilena – PP (primarno za kućne vodove)

Vrlo važno svojstvo plastičnih cijevi jest njihova mala gustoća, pa je cjevovod od PVC cijevi znatno lakši od npr. čeličnog cjevovoda. Mala masa cijevi utječe i na ekonomičnost proizvodnje, jer su troškovi prijevoza i uskladištenja mnogo niži, a ugradnja tih cijevi mnogo je lakša.

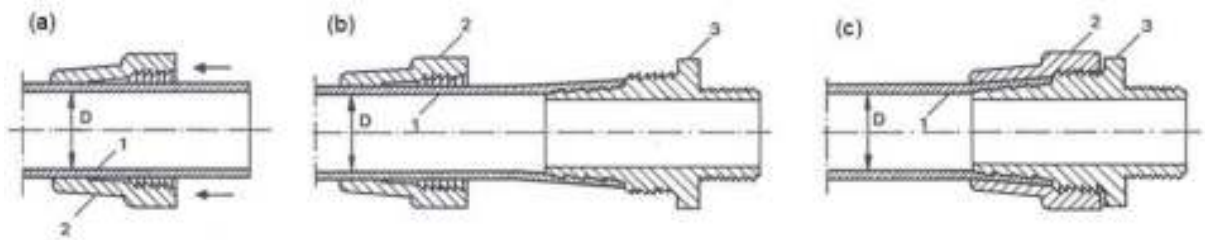


Slika 4.4.3.1. Polietilenske cijevi [10]

Plastične cijevi otporne su prema morskoj i slatkoj vodi, kiselinama, lužinama, uljima itd., a neotporne prema benzolu, acetonu i nekim ugljikovodicima. Imaju malu toplinsku provodljivost, dobre hidrauličke osobine, a velika otpornost prema koroziji omogućuje njihovu uporabu gotovo u svim agresivnim sredinama, a da ih pri tome ne treba zaštićivati nikakvim zaštitnim premazima.

Osim navedenih dobrih osobina, loše su im strane: veće dilatacije na visokim temperaturama, zapaljivost, opadanje čvrstoće na temperaturama iznad 20 °C, a krutost na temperaturama ispod 0 °C, te za ugradnju oblikovnih komada i vodovodnih armatura potreban je prijelaz na čelične ili lijevano željezne oblikovne komade s prirubnicama.

PELD se proizvode za tlakove od 2.5, 6 i 10 bara u promjerima između 10 i 130 mm. Proizvode se sa ravnim krajevima i isporučuju u namotajima od 300 m, za profile promjera manjeg od 40 mm, i po 110 m za veće profile cijevi. Spajanje PELD cijevi prikazuje slika 4.4.3.2.

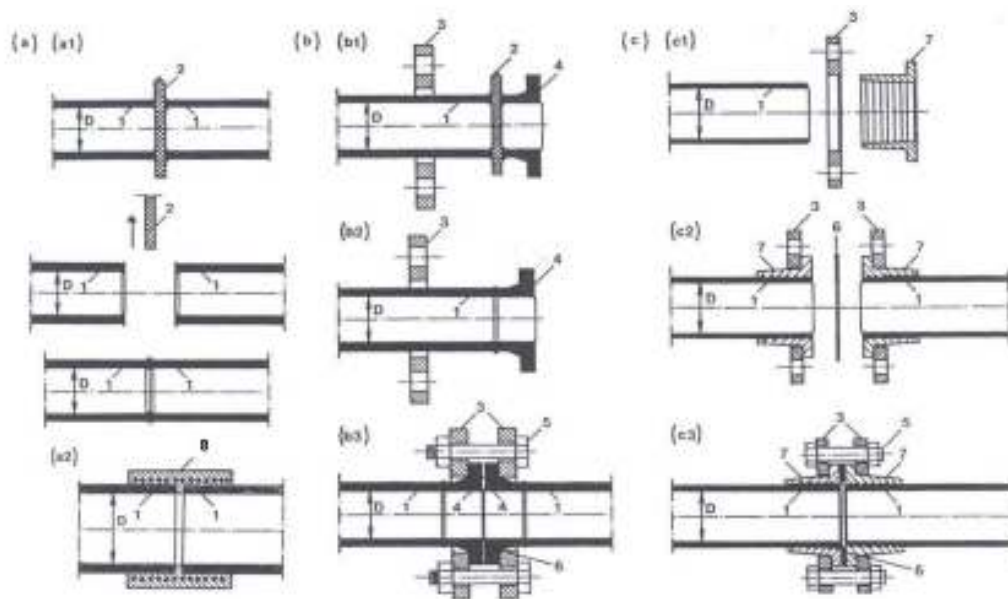


Slika 4.4.3.2. Spajanje PELD cijevi [6]

1-ravni kraj cijevi; 2-prsten s navojem; 3-konusna spojnica s navojem

U postupku spajanja PELD cijevi najprije se montira prsten s navojem na ravan dio cijevi (a), nakon toga se isti kraj cijevi zagrije vrućim zrakom ili vodom da postane elastičan, te se u njega uvuče konusni dio spojnice (b) i na njen navojni dio pritegne ugrađeni prsten (c).

PEHD cijevi se proizvode za tlakove od 2,5, 3,2, 4, 6, 10 i 16 bara. Unutarnji promjer ovisi o tlaku i kreće se unutar granica od 15 – 1150 mm, a proizvode se u duljinama od 6 i 12 m te u kolotovima od 100 i 300 m. Slika 4.4.4.3. prikazuje najčešće spojeve PEHD cijevi.



Slika 4.4.3.3. Najčešći spojevi PEHD cijevi [6]

(a) spoj zavarivanjem; (b) spoj pomoću prilubničkog tuljka i slobodne prilubnice; (c) spoj pomoću zupčaste spojnice i slobodne prilubnice

1-ravni kraj cijevi; 2-grijač; 3-slobodna prilubnica; 4-prilubnički tuljak; 5-vijak s maticom; 6-brtveni prsten; 7-zupčasta spojnica; 8-elektrospojnica

Spoj zavarivanjem izvodi se na dva načina. U prvoj varijanti krajevi se dviju cijevi zagrijavaju na temperaturi od 200 °C nakon čega se drže sučelno spojene između 4 i 25 sekundi ovisno o debljini stijenke. U drugoj varijanti krajevi se cijevi spajaju pomoću prstenaste elektro spojnice sa žicom za zavarivanje koja se priključi na aparat za zavarivanje. Ova je metoda spajanja najzastupljenija u praksi zbog jednostavnosti izrade, postojanosti spoja i visoke učinkovitosti. Slika 4.4.3.4. prikazuje primjer uređaja za zavarivanje spojnice.



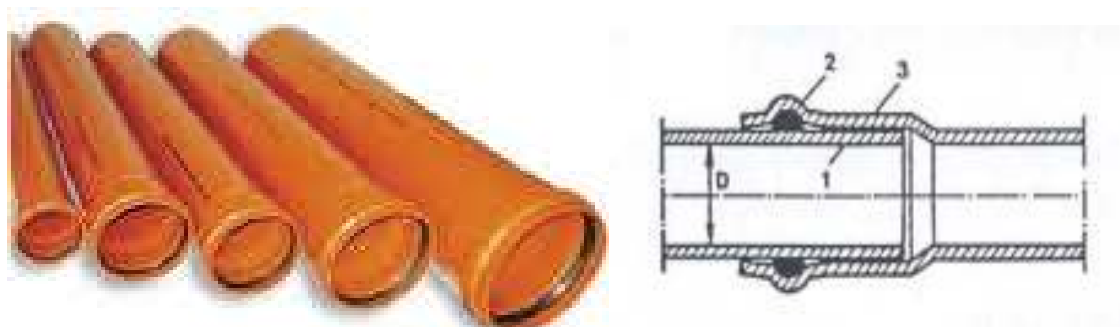
Slika 4.4.3.4. Uređaj za zavarivanje elektrospojnice za PEHD [5]

Uređaj za zavarivanje elektrospojnice očitava bar kod sa spojnice i prilagođava temperaturu i vrijeme grijanja uputama proizvođača nakon čega samostalno počinje postupak zavarivanja. Zbog ovakvog automatiziranog postupka mogućnost pogreške u spoju je vrlo niska.

Spoj sa prirubničkim tuljkom i slobodnom prirubnicom se izvodi na način da se na ravni kraj cijevi montira slobodna prirubnica te na isti kraj zavari prirubnički tuljak. Dvije cijevi sa tako pripremljenim krajevima spajaju se vijcima s podloškama i maticama, nakon umetanja gumenog prstena.

U trećoj varijanti se na ravni kraj cijevi montira slobodna prirubnica, a potom zupčasta spojnica. Cijevi se također spajaju vijcima i maticama s podloškama nakon umetanja gumenog prstena. Zbog savitljivosti cijevi nisu potrebni posebni komadi za izvođenje krivina kod polaganja u rov.

PVC cijevi se proizvode za tlakove 6 i 10 bara, unutarnjeg promjera od 60 – 450 mm i duljine od 6 m. PVC cijevi se proizvode s naglavkom i ravnim krajem pa se spajaju na naglavak s umetanjem brtvenog prstena između naglavka i cijevi. Slika 4.4.4.5. prikazuje PVC cijevi i način njihova spajanja.



Slika 4.4.4.5. PVC cijevi i način spajanja [7]

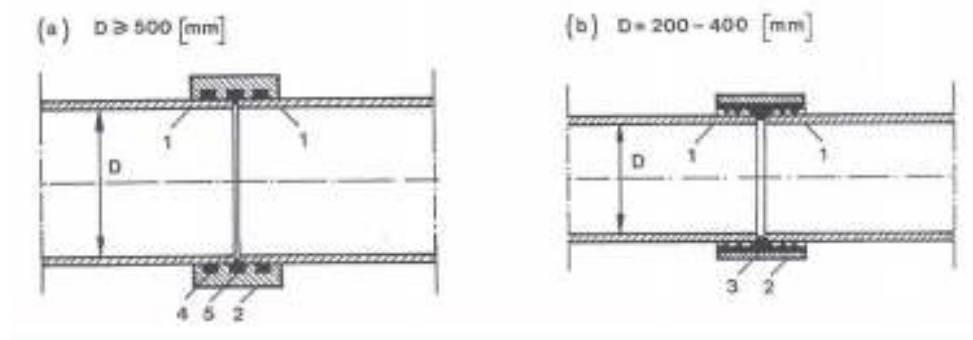
1- ravni kraj cijevi; 2-brtveni prsten; 3-naglavak

Cijevi od poliestera proizvode se lijevanjem i to profili do promjera od 1000 mm ili lijepljenjem za veće profile do 3000 mm. Materijal izrade je smjesa kvarcnog pijeska, staklenih vlakana i poliesterske smole. Najčešće se proizvode s ravnim krajem za tlakove od 4 do 32 bara, unutarnjih promjera od 200 do 1600 mm, pojedinačne duljine od 6 m. Slika 4.4.4.6. prikazuje izgled polietilenske cijevi.



Slika 4.4.4.6. Poliesterske cijevi [7]

Spajanje se izvodi na dva načina odgovarajućom spojnicom ovisno o promjeru (D) cijevi. Slika 4.4.4.7. prikazuje načine spajanja poliesterskih cijevi.



Slika 4.4.4.7. Spajanje poliesterskih cijevi [6]

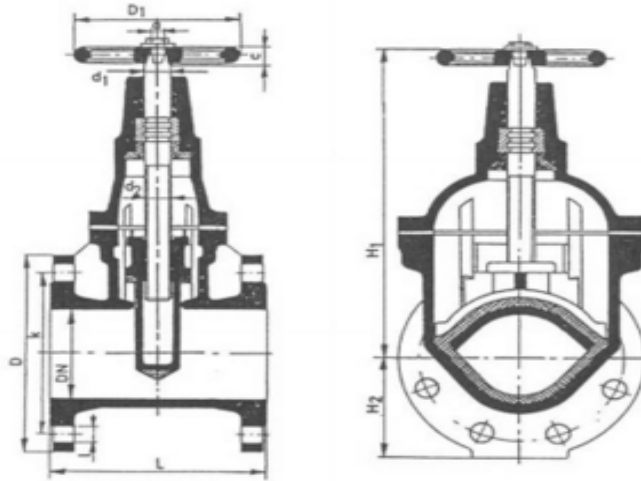
1-ravni kraj cijevi; 2-prstenasta spojnica; 3-monolitni rebrasti gumeni prsten; 4-brtveni prstenovi; 5-srednji gumeni prsten za razmak

Na varijanti (a) prikazan je spoj za cijevi promjera većeg od 500 mm kod kojih na ravni kraj cijevi dolazi prstenasta spojnica sa dva brtvena prstena između kojih se još nalazi srednji gumeni prsten za razmak. U varijanti (b) za cijevi promjera od 200 – 400 mm prstenasta spojnica ima samo jedan monolitni gumeni prsten.

4.5. Ugradnja armatura

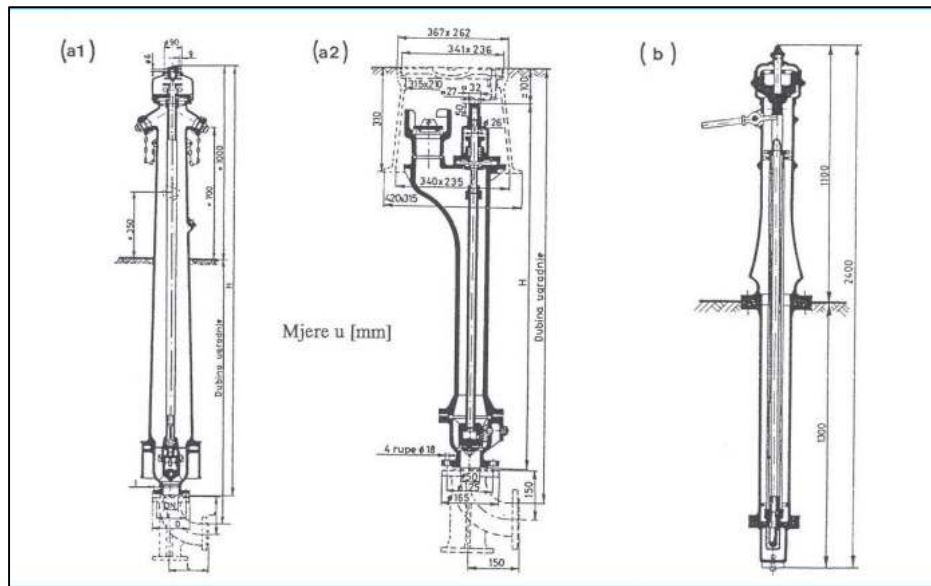
Pojam armatura u izgradnji cjevovoda koristi se za predgotovljene elemente koji omogućuju raznu projektiranu funkciju vodovoda. Armaturnim elementima moguće je regulirati protok vode odnosno tlak npr. zatvaračima, zapornicama, nepovratnim ventilima, te upuštanje ili ispuštanje zraka ili vode iz sustava npr. usisno – odzračni ventili, hidranti i sl. Armature se na cjevovod najčešće spajaju pomoću prirubnica sa gumenim prstenovima i odgovarajućim vijcima ali postoje i druge vrste spojeva npr. varenjem, spoj sa naglavkom i dr. Najčešće se proizvode od lijevanog željeza i nehrđajućeg čelika.

Armature za zatvaranje i regulaciju predstavljaju zasuni, koji se obavezno postavljaju na svim vodoopskrbnim ograncima ali i na ravnim linijama na udaljenosti od 300 do 500 m. Pozicije ugradnje utvrđuju se projektom i uvidom na terenu. Najčešće se primjenjuju tzv. klinasti, prstenasti i leptirasti zasuni, a razlika je u tome da li je zaporno tijelo u obliku klina, klipa ili ploče. Zaporno se tijelo prilikom otvaranja potpuno izvlači izvan toka medija. Slika 4.5.1. prikazuje presjek prstenastog zasuna.



Slika 4.5.1. Prstenasti zasun [6]

Proizvode se za srednje i velike nazivne promjere i za sve tlakove. Armature za uzimanje vode su hidranti i javni zdenci. U sastavu cjevovoda vodoopskrbe ugradnja hidranata je obavezna. Služe za uzimanje vode radi gašenja požara, pranje ulica, polijevanje javne površine, odzračivanje i ispiranje mreže i sl. dok javni zdenci služe samo za uzimanje pitke vode na javnim mjestima. Hidranti se postavljaju, kad god je to moguće, na razmake od 150 m naizmjenično s obje strane ulice, a u naseljima sa samostojećim kućama na udaljenosti od 300 m. Postoje i podzemni hidranti koji se postavljaju na krajevima slijepih cjevovoda (završni hidranti) radi ispiranja, odnosno održavanja sanitarne ispravnosti cjevovoda. Slika 4.5.2. prikazuje nadzemni i podzemni hidrant te javni zdenac.



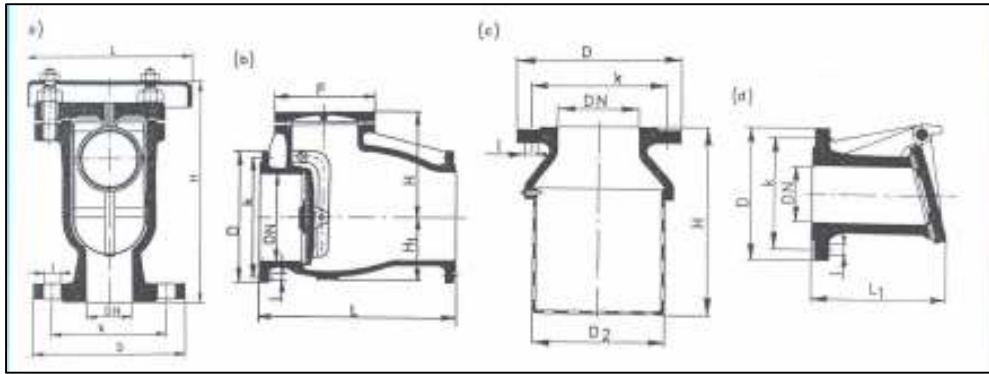
Slika 4.5.2. Armature za uzimanje vode [6]

(a1) nadzemni hidrant; (a2) podzemni hidrant; (b) javni zdenac

Osim navedenih inačica hidranata postoje još i tzv. unutarnji hidranti ili unutarnja hidrantska mreža. Takvi su hidranti smješteni u ormarićima sa oznakom H, a uglavnom se ugrađuju u prolazima, stubištima i na pravcima evakuacije unutar građevine. Svaki ormarić sadrži ventil i namotano crijevo promjera 50 mm i dužine 15m. Sukladno odredbama pravilnika o hidrantskoj mreži za gašenje požara u svakom hidrantu potrebno je osigurati najmanju protočnu količinu vode od 600 l/min pri najmanjem radnom tlaku od 2,5 bara. [11]

Zaštitne armature prikazuje slika 4.5.3., a tu spadaju:

- odzračni ventil koji se ugrađuje na visokim prijevornim točkama radi automatskog ispuštanja zraka koji se skuplja u cjevovodu
- povratni ventil koji osigurava strujanje fluida samo u jednom smjeru
- usisna košara koja sprečava ulaz većih stranih tijela u usisne cijevi
- žablji poklopci koji su kombinacija usisne košare i povratnog ventila
- muljni ispust je uređaj za ispuštanje vode i mulja na niskim točkama mreže



Slika 4.5.3. Zaštitne armature [6]

(a) odzračni ventil; (b) povratni ventil; (c) usisna košara; (d) žablji poklopac

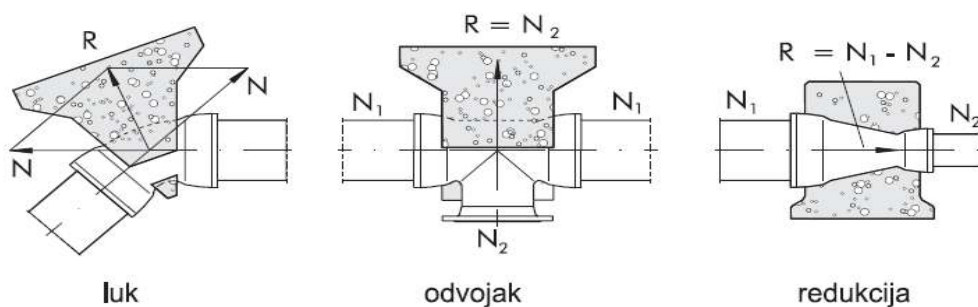
U praksi se ponekad vodovodne armature sa pripadajućim fazonskim komadima smještaju unutar posebnih betonskih okana pravokutnih ili okruglih oblika. Okna se rade zbog omogućavanja lakšeg pristupa ili zaštite, a izvode se najčešće kada se na malom prostoru nalazi više zasuna ili drugih armatura (čvorovi cjevovoda).

4.6. Ugradnja oblikovnih (fazonskih) komada sa izradom uporišta

Oblikovni tzv. fazonski komadi u vodoopskrbnom cjevovodu su predgotovljeni elementi koji omogućuju izradu horizontalnih i vertikalnih skretanja trase, prelaske jednog promjera cijevi na drugi (redukcije), ugradnje različitih armatura te priključenje na druge građevine. Fazoni se mogu izrađivati od različitih materijala kao što su: lijevano željezo (najčešće), PE, PVC, čelik, GRP. Lijevano željezni fazoni se spajaju naglavkom, prirubnicom ili kombinirano upotrebom brtvenih prstena te vijaka sa podloškama i maticama. Lijevano željezni fazonski komadi mogu se skicirati i ucrtavati pomoću međunarodno prihvaćenih shema i oznaka prema DIN-u. Kod takvih shema koriste se kratice naziva spojeva flanše i mufe (F i M) i njihove kombinacije. Slika 4.6.2. prikazuje sheme i oznake nekih fazonskih komada lijevanog željeza.

Slika 4.6.2. Sheme i oznake nekih lijevano željeznih fazona prema DIN – u [6]

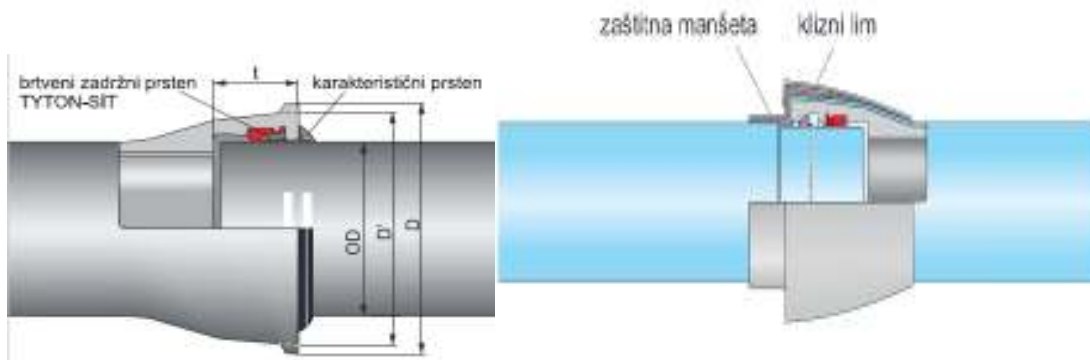
Fazoni od nodularnog lijeva najčešće se koriste iz razloga što osim za spajanje cijevi od nodularnog lijeva (NL) koriste se za prijelaze sa drugih materijala cijevi na NL kao i za povezivanje i spajanje cjevovodnih armatura na izgrađenu mrežu. Veći kutni otkloni bilo u vertikalnom ili horizontalnom smislu na rastavljivim cjevovodima (sivi lijev, nodularni lijev, PVC, GPR) moraju se poduprijeti odgovarajućim uporišnim blokovima kako ne bi došlo do propuštanja fluida uslijed utjecaja visokog tlaka. Uporišni se blokovi moraju projektirati imajući na umu rezultante sile tlaka u cjevovodu prema HRN EN 805:2005 i DVGW GW 310. Zavisno od cjevovodnog materijala, odnosno tipa spojeva, uporišni blokovi nisu potrebni kod kontinuiranih cjevovoda sa zavarenim (nerastavljivim) spojevima (čelik i polietilen). Slijedi slika 4.6.3. koja prikazuje sile na fazonskim komadima cjevovoda.



Slika 4.6.3. Djelovanje sile na fazone cjevovoda [8]

R = rezultatna sila (kN); N =uzdužna sila u smjeru osi cijevi

Uporišni blok izvodi se simetrično u odnosu na pravac sile sa bazom kvadratičnog oblika. Ukopani cjevovod od nodularnog lijeva nije potrebno zaštititi uporišnim blokovima samo u slučaju izrade posebnih spojeva koji prenose veće uzdužne sile npr. TYTON-SIT i TYTON TIS-K. Slika 4.6.4. prikazuje karakteristični tyton sit i tyton tis-k spoj.



Slika 4.6.3. Specifični TYTON spojevi –TYTON SIT (lijevo) i TYTON TIS-K (desno) [8]

TYTON spojevi koji prenose uzdužne sile razlikuju se po tome što sadrže poseban karakterističan prsten, raznih oblika izvedbe, te dodatni brtveni zadržni prsten unutar zaglavka. Spoj TYTON TIS-K dodatno sadrži zaštitnu manšetu. Ovakvi su spojevi izvedivi na sve promjere cijevi i za tlakove preko 25 bara.

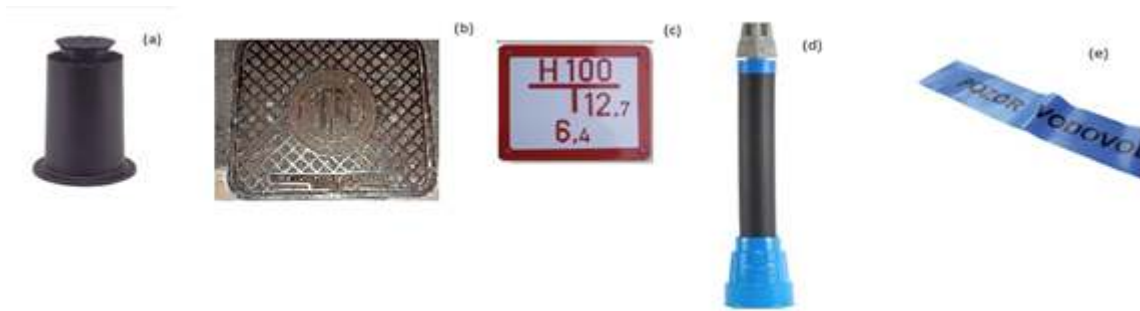
4.7. Ugradnja opreme cjevovoda i izrada komora

Oprema cjevovoda predstavljaju predgotovljeni elementi kojima se olakšava upotreba i održavanje izrađenih cjevovoda. Tu spadaju ulične kape, poklopci na komorama, ugradbene garniture, trake za označavanje i oznake hidranata.

Ulične kape i poklopci na komorama olakšavaju pristup, a samim time i upravljanje nad armaturama cjevovoda. Postoje okrugle, ovalne i četvrtaste različitih promjera i nosivosti. Ugradbene armature predstavljaju produžetak vretena zasuna do površine zemlje koji se pokriva uličnom kapom. Ovakva oprema je podesiva po visini (u pravilu rezanjem) i omogućava manipulaciju zasunima sa površine zemlje.

Trake za označavanje se polažu u rov na cca 50 cm iznad tjemena cijevi pri zatrpavanju te tako signaliziraju položaj i upozoravaju na prisutnost cijevi pri naknadnim iskopima. Postoje i trake sa metalnim vodičima koje se polažu uz plastične vodovodne cjevovode radi lakše naknadne detekcije položaja cijevi.

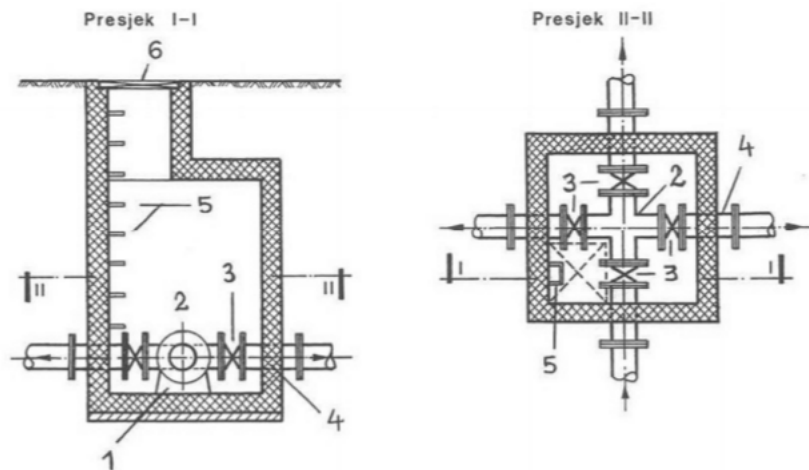
Oznake hidranata sadrže podatke o samom hidrantu ali i o cjevovodu na koji je priključen. Oprema cjevovoda prikazana je na slici 4.7.1.



Slika 4.7.1. Oprema cjevovoda [3]

(a) ulična kapa; (b) poklopac za komoru; (c) oznaka za hidrant; (d) ugradbena garnitura;
 € traka upozorenja

Komore (okna) se specificiraju prema vrsti armature koja se ugrađuje npr. zasunske komore, odzračne i sl. Izrađuju se radi zaštite i olakšavanje pristupa armaturama za potrebe održavanja. Osnovni materijal za izvedbu zasunskih komora je beton i armirani beton, najčešći oblici su ovalni i pravokutni, a veličina ovisi o dimenziji cijevi, fazona i armatura koje se u njima ugrađuju. Slika 4.7.2. prikazuje pravokutnu zasunsku komoru.



Slika 4.7.2. Pravokutno armiranobetonsko zasunsko okno [6]

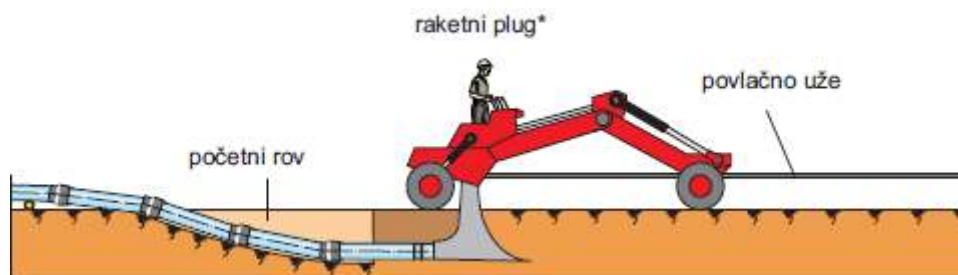
1-podložni betonski blok; 2-TT komad; 3-zasuni; 4-FF komad; 5-tipske metalne stupaljke; 6-tipski poklopac

4.8. Polaganje cjevovoda bez iskopa rova

Općeniti ubrzani razvoj tehnologije odrazio se i na izgradnju cjevovoda. Stalna nastojanja smanjenja troškova izrade cjevovoda prepoznaju nove metode polaganja cijevi bez iskopa rova. Ove su metode posebno korisne kod cjevovoda u seoskim područjima gdje su troškovi izgradnje najveći. Nasuprot velikim udaljenostima između potrošača stoji mali protoci kroz cjevovode, pa tako i niski prihodi naknade za korištenje cjevovoda. Prvi radovi na polaganju cijevi bez kopanja u 70-im su označili početak ubrzanog razvoja procesa. Sve više i više novih tehnika došlo je na tržište i potražnja je rasla za veće veličine i duže cjevovode. U početku se metoda koristila samo za savitljive i fleksibilne cijevi međutim danas se koristi i za cijevi od nodularnog lijeva sa naglancima koji prenose uzdužne sile (npr. TYTON TIS-K).

4.8.1. Metoda raketne ralice/frezanje

Raketna ralica se koristi za uvlačenje nizova cijevi duž nove trase. Metoda raketne ralice je pogodna za duktilne cijevi od lijevanog željeza nominalne veličine do DN 300. Mašinerija koja se koristi za ovu metodu se sastoji od osnovnog povlačenja vozila koje ima kablovsko vitlo i ralicu. Najvažniji dio ralice je ralo. Vučna snaga kablovskog vitla pokreće ralo da se kreće kroz zemlju i pravi mjesto u području gdje će cjevovod biti položen. Ovim se pravi udubljenje gdje će se cjevovod direktno utisnuti. Ovim se postupkom mogu istodobno polagati i signalni kabeli i trake upozorenja. Slika 4.8.1.1. prikazuje postupak raketnog pluga kao bezrovnju metodu ugradnje cijevi.



Slika 4.8.1.1. Metoda raketnog pluga [8]

Postupak zaoravanja znatno smanjuje troškove izgradnje. Uštede do 40% odlučujući su argument za izbor tehnike polaganja raketnim plugom. Cijevi se mogu zaoravati do dubine 1,8 m. Sposobnost prilagodbe pluga trasi dopušta čak i izgradnju cjevovoda na pokosima, nasipima, neravnim terenima ili kroz potoke. Preciznost polaganja cjevovoda pritom se postiže osjetljivim upravljanjem visinom, što se kontrolira laserskim uređajem. Ova metoda omogućuje polaganje predmontiranog cjevovoda brzinom od 7 m/min što predstavlja učinak od gotovo 600 m/dan.

4.8.2. metoda usmjerenog (horizontalnog) bušenja

Ova metoda je porijeklom iz SAD-a i tamo se razvila tokom sedamdesetih iz metode dubokog bušenja za naftne i plinske bušotine. Metoda koristi posebnu tehnologiju ispiranja i bušenja terena te provlačenje cijevi kroz pripremljenu rupu. Slika 4.8.2.1., 4.8.2.2. i 4.8.2.3. prikazuju postupak horizontalnog bušenja u tri faze.



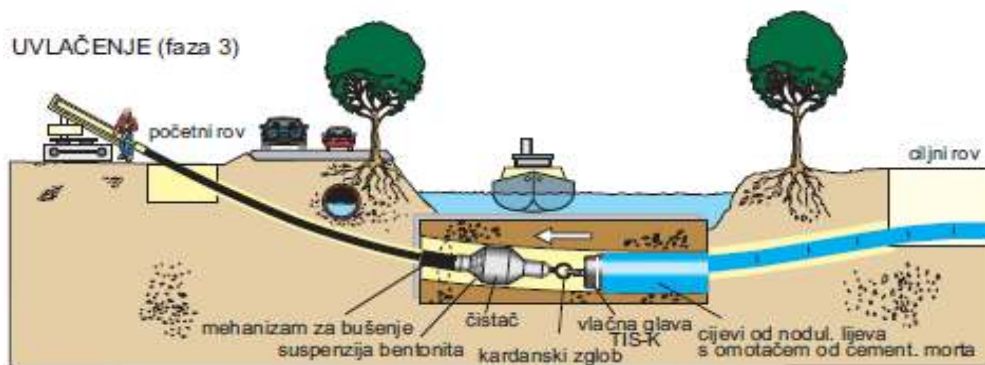
Slika 4.8.2.1. Metoda horizontalnog bušenja faza 1. [8]

Mehanička bušačka garnitura (dlijeto) razgrađuje i odvodi tvrdo stjenovito tlo iz rova dok se kod mekšeg terena koristi suspenzija bentonita pod visoki tlakom.



Slika 4.8.2.2. Metoda horizontalnog bušenja faza 2. [8]

Druga faza predstavlja čišćenje pilotne bušotine pomoću čistača i to na promjer cca 20% veći od promjera projektiranog cjevovoda. Čišćenje se provodi jednom ili više puta.



Slika 4.8.2.3. Metoda horizontalnog bušenja faza 3. [8]

U trećoj se fazi uvlači cjevovod kojom prethodi rotirajući čistač. Čistač ispušta suspenziju bentonita radi smanjenja sile trenja. Ovom se metodom lijevane cijevi mogu montirati vrlo brzo, jer ne zahtijevaju predmontažu cijevne dionice prije njenog polaganja u rov, pa tako pri polaganju zauzimaju malu površinu terena. Jednako tako se i spojevi mogu odmah opteretiti. Mana navedenih metoda polaganja cijevi bez iskopa rova je ta da nisu uspješne kod tvrdih terena, a posebno raketni plug. Također nabava i održavanje opreme za horizontalno bušenje je vrlo skupo u odnosu na konvencionalne strojeve za iskop rova.

4.9. Osiguranje pitke vode za vrijeme izvođenja radova

Osiguranje pitke vode za vrijeme izvođenja radova na cjevovodu najčešće se izvodi kod rekonstrukcija postojećih cjevovoda. Kod izvođenja kratkotrajnih rekonstrukcija pitka se voda osigurava cisternama ili dostavom vode u bocama građanima koji su zbog rekonstrukcije ostali bez vode. Kod dugotrajnijih se rekonstrukcija pitka voda osigurava izradom obilaznog voda koji se privremeno priključuje na sva kućanstva koja zbog rekonstrukcije ostaju bez vode. Slika 4.9.1. prikazuje primjer obilaznog voda sa privremenim spojem na vodomjer korisnika priključka.



Slika 4.9.1. Primjer obilaznog voda (bypass) [3]

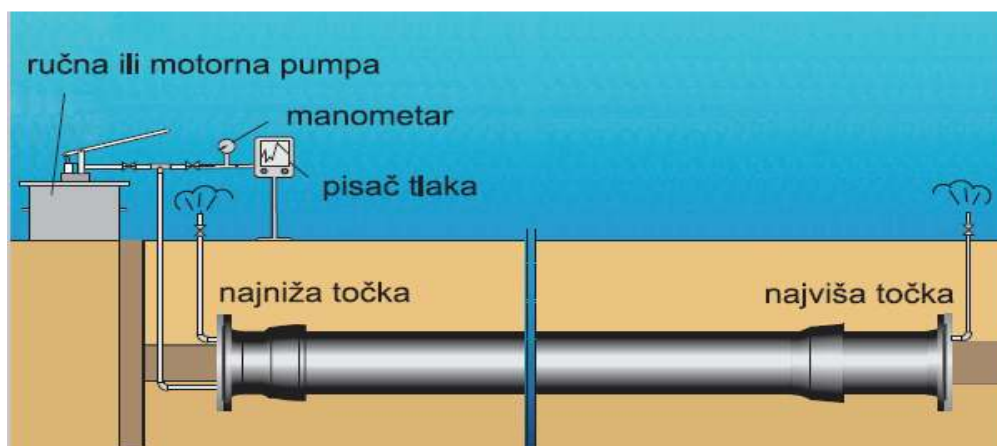
Za obilazne vodove najčešće se koriste polietilenske cijevi, za koje vrijedi sve kao i za uobičajene cijevi od polietilena u vodoopskrbi. Obilazni vodovi se polažu nadzemno ili se pritrjavaju (osiguravaju) te posebnu pozornost treba dati na položaj da ne smeta u prometu, bude sigurna pod tlakom i sanitarno ispravna tijekom trajanja radova.

5. ZAVRŠNI RADOVI

Općenito završni se radovi obavljaju za tehnički pregled vodoopskrbnog cjevovoda. Unutar takvih je radova potrebno izraditi snimku izvedenog stanja, obaviti uspješnu tlačnu probu, provesti ispiranje i dezinfekciju vodovoda te atestirati novoizgrađeni cjevovod na sanitarnu ispravnost. Formu snimke izvedenog stanja i način primopredaje cjevovoda u svoje osnovno sredstvo propisuje vodoopskrbno poduzeće na vlastitom području.

5.1. Tlačna proba cjevovoda

Tlačna proba (slika 5.1.1.) dokazuje nepropusnost vodoopskrbnog cjevovoda. Provodi se temeljem HRN EN 805: 2005 i DIN 4279-3. U vodoopskrbnim mrežama malih promjera ispitne dionice ne smiju biti veće od 500 m, a kod velikih transportnih cjevovoda 1500 m. Prije početka probe cjevovod se ispiru od onečišćenja te se puni pitkom vodom iz mreže. Punjenje se započinje od najniže točke cjevovoda, a na odgovarajuće dimenzioniranim uređajima ispušta se zrak.



Slika 5.1.1. Tlačna proba [8]

Prema DIN 4279-3 tlačna se proba provodi na tri načina: [8]

- normalni postupak
- ubrzani postupak
- posebni postupak

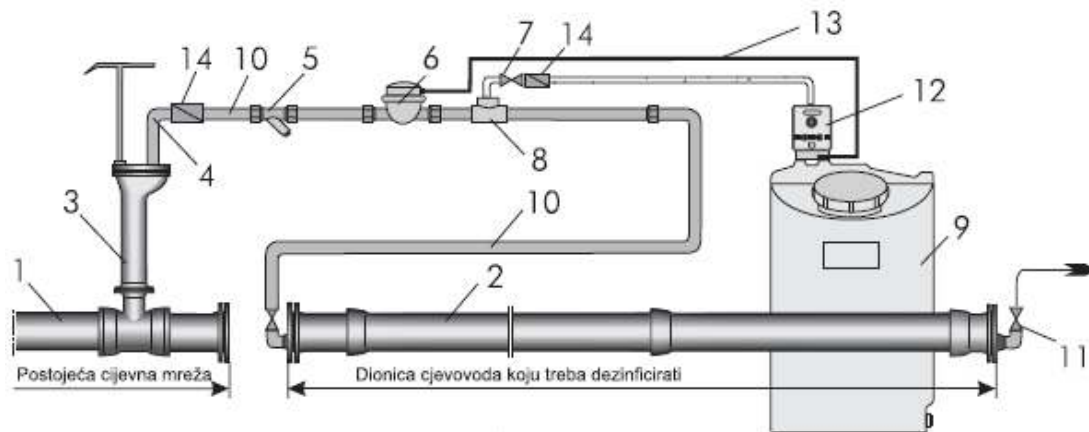
U ovom radu opisuje se normalni postupak iz razloga što se najčešće koristi. Normalni stupak izrade tlačne probe provodi se u tri faze, i to: pretproba, provjera pada tlaka, glavna tlačna proba. Pretproba podrazumijeva punjenje novog cjevovoda pitkom vodom te tlačenje do zahtijevanog ispitnog tlaka. U ovakvom režimu cjevovod ostaje između 6 i 24 sata ovisno o vrsti ispitnih cijevi, prije početka glavne probe. Pretproba se vrši iz razloga što pore cijevi sa cementnim mortom upijaju vodu što uzrokuje opadanje pritiska. Tokom pretprobe potrebno je tlak u cijevima dopunjavati u pravilnim vremenskim razmacima, a najkasnije nakon što pritisak padne za 0,5 bara.

Ponekad zaostali zrak u ispitnim dionicama može simulirati propusnost cijevi. Provjerom tj. ispitivanjem pada tlaka može se procijeniti zaostali volumen zraka u cjevovodu na način da se ispusti mjerljiv volumen vode iz cjevovoda i izmjeri pad tlaka koji pritom nastane. Cjevovod se smatra dovoljno odzračan ako volumen vode koja se ispustila ne premašuje dopušteni volumen. Dopušteni volumen varira u odnosu na duljinu dionice i konstante tlaka karakteristične za pojedini promjer cijevi. U praksi često se preskače provjera pada tlaka, a naročito kada je pretproba uspješna.

Glavna se tlačna proba izvodi pod različitim tlakovima i to za cjevovode s dopuštenim radnim tlakom < 10 bara pritisak tlačne probe se dovodi na $1,5 \times$ nazivni tlak, a kod cjevovoda sa dopuštenim radnim tlakom ≥ 10 bara pritisak glavne probe se određuje kao nazivni tlak + 5 bara. Instrument za mjerenje tlaka priključuje se na najnižu točku cjevovoda, a mora biti u mogućnosti očitati promjene tlaka od 0,1 bar.

5.2. Dezinfekcija cjevovoda i atestiranje na sanitarnu ispravnost

Dezinfekcija izgrađenog cjevovoda izvodi se radi stjecanja uvjeta za atestiranje cjevovoda na sanitarnu ispravnost. Prije same provedbe dezinfekcije vrlo je važno temeljito isprati cjevovod od eventualnih onečišćenja. Ispire se s količinom vode koja je od tri do pet puta veća od volumena cjevovoda koji se ispire. Gravitacijske se cjevovode u pravilu ispire odozdo prema dolje pazeći pritom da voda za ispiranje ne dođe do vode u cjevovodu koji je u upotrebi. Nakon ispiranja cjevovoda pristupa se dezinfekciji. Slika 5.2.1. prikazuje shemu postrojenja za dezinfekciju cjevovoda.



Slika 5.2.1. Shema postrojenja za dezinfekciju cjevovoda [8]

1-vod u upotrebi; 2-vod za dezinficiranje; 3-hidrant; 4-uspravna cijev; 5-hvatač nečistoća; 6-vodomjer s generatorom impulsa; 7-dozirni ventil; 8-jedinica za miješanje; 9-spremnik otopine za doziranje; 10-spojna crijeva; 11-izljev; 12-dozirna pumpa; 13-upravljački kabel; 14-protupovratni ventil

Količine i vrsta dezinfekcijskih sredstava ovise o više faktora npr. PH vrijednosti vode ili o vrsti cementnog morta kod cijevi od lijevanog željeza ali i o postupku primjene. Preporučene koncentracije otopina dezinfekcijskih sredstava dane su u tablici 5.2.1.

Tablica 5.2.1. Preporučene koncentracije dezinfekcijskih sredstava [8]

Dezinfekcijsko sredstvo	Otopina za dezinfekciju
Klor/hipoklorit	50 g Cl_2/m^3
Vodikov peroksid	150 g $\text{H}_2\text{O}_2/\text{m}^3$
Vodikov peroksid/fosforna kiselina (1%)	150 g $\text{H}_2\text{O}_2/\text{m}^3$
Klor dioksid	5 g ClO_2/m^3
Kalijev permanganat	50 g KmnO_4/m^3
Kalijev permanganat/natrijev hipoklorit (1+1)	25 g KmnO_4/m^3 + 25 g Cl_2/m^3

Navedeni podaci u tablici odnose se za dezinfekciju cjevovoda u mirovanju u vremenskom periodu od 24 sata. Nakon tog perioda otopina za dezinfekciju trebala bi još uvijek imati pola početne koncentracije. U novi je cjevovod potrebno uliti 1,5 – struki volumen dezinfekcijske otopine u odnosu na volumen vode ispitne dionice / cjevovoda. Dezinfekcijska se otopina dodaje dok se na ispustu ne pokaže željena koncentracija. Za provjeru koncentracije koriste se testni štapići. Nakon dezinfekcije vodovoda potrebno je isprati cjevovod najmanje tri puta

većom količinom vode od samog volumena cjevovoda. Dezinfekciju cjevovoda provodi obučeno osoblje temeljem uputa nadležne osobe za kloriranje iz vodoopskrbnog poduzeća. Nakon dezinfekcije cjevovoda uzima se uzorak vode i testira na sanitarnu ispravnost. Takvo testiranje provodi područni ured Zavoda za javno zdravstvo. Cjevovod se smije pustiti u rad tek nakon što se na temelju odgovarajućih rezultata ispitivanja nedvojbeno utvrdi mikrobiološka ispravnost vode, kao i to da su sadržaji kemijskih sastojaka u vodi unutar graničnih vrijednosti propisanih uredbom o kvaliteti vode za piće.

6. IZRADA VODOOPSKRBNOG CJEVOVODA NA PRIMJERU PRIPREME ZA VODOVODNI PRIKLJUČAK GROBLJA OPĆINE LIŽNJAN

Trasa cjevovoda za pripremu priključka na vodovodnu mrežu groblja općine Ližnjan izgrađena je prema izvedbenom projektu izrađenom od strane investitora Vodovod Pula. Kompletan projekt podijeljen je u nekoliko faza, a prikazati će se faza sa odvojkom za pripremu spajanja priključnog voda na vodovodnu mrežu groblja Općine Ližnjan. Tijek izgradnje vodovodne linije odvijao se uzdužnim i poprečnim iskopom županijske prometnice od Ližnjana prema Šišanu pa je zbog toga, za potrebe izvođenja građevinskih radova i manipulacije strojevima izrađen elaborat privremene regulacije prometa. Kompletna Glavna trasa ima projektom predviđeni fazon za budući nastavak vodovodne linije prema Šišanu. Trasa počinje od postojećeg cjevovoda blizu mlina prema groblju. Radovi su izvedeni sredinom 2015. godine te je cjevovod uspješno pušten u uporabu.

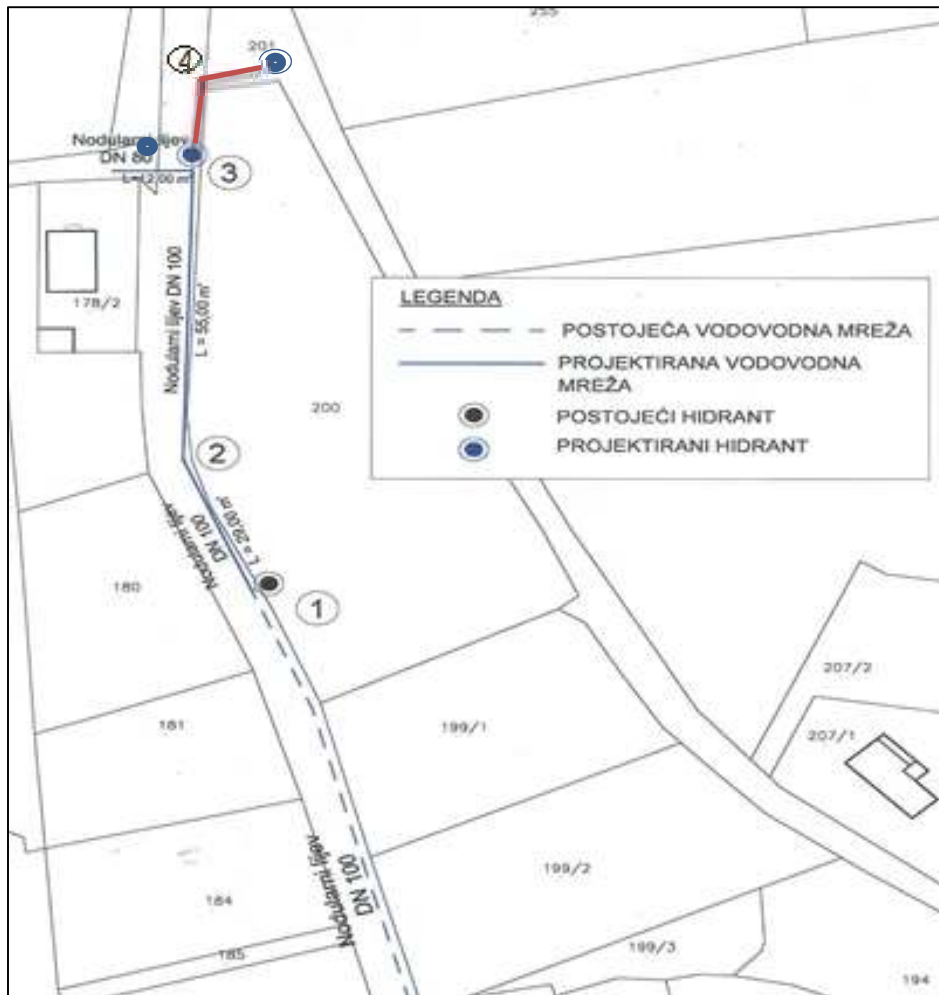
6.1. Trasa vodoopskrbne mreže

Trasa cjevovoda se nalazi na županijskoj cesti Ližnjan – Šišan. Ukupna dužina novoizgrađene mreže iznosi 135 m. Od toga se izgradio cjevovod od nodularnog lijeva promjera DN 100 u dužini od 123 m i ogranak cjevovoda od nodularnog lijeva DN 80 prema groblju u dužini od 12 m koji uključuje poprečni prekop prometnice (od čvora 3). Sve ugrađene cijevi duge su po 6 m sa ravnim krajem na jednoj strani i naglavkom na drugoj. Također, cijevi imaju cinčano – aluminijsku prevlaku vanjske stjenke 400 g/m^2 i plavi epoksidni pokrivni sloj. Osim navedene zaštite uz cijev je cijelom dužinom cjevovoda položena pocinčana traka površine $20 \times 3 \text{ mm}^2$ kao dodatna antikorozivna zaštita. Unutarnja stjenka ugrađenih cijevi obložena je cementnim mortom kao mineralnom oblogom koja, iskustveno gledajući, ima znatne prednosti u odnosu na do sada sve poznate zaštite prevlakama i premazima. Slika 6.1.1. prikazuje ortofoto sliku trase cjevovoda.



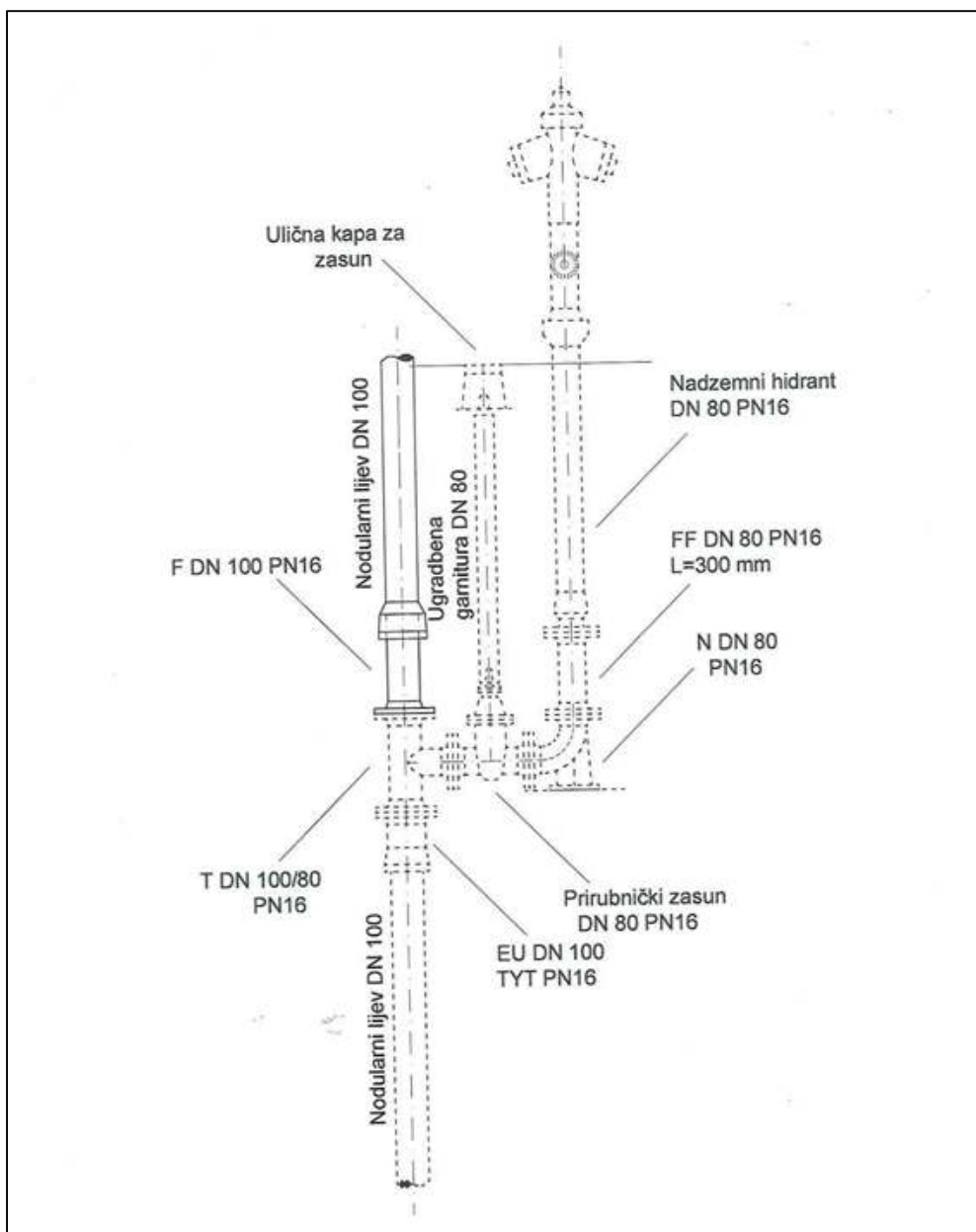
Slika 6.1.1. Ortofoto trase cjevovoda pripreme za priključak na vodovodnu mrežu groblja Ližnjan [3]

Na kraju cjevovoda DN 100 ugrađen je podzemni hidrant sa pripadajućim zasunom, ugradbenim garniturama i uličnim kapama, a na kraju ogranka muljni ispust s obzirom da je to najniža točka cjevovoda. Sama trasa cjevovoda započinje od prethodno izgrađene linije koja se ovim projektom produžava. Prema projektu predviđena su 3 čvora međutim u tijeku radova odlučeno je da se mreža dodatno proširi i uradi još jedan čvor 4. Slika 6.1.2. prikazuje preglednu situaciju terena sa ucrtanom trasom cjevovoda i čvorovima. Dodatni dio trase prikazan je crvenom bojom.



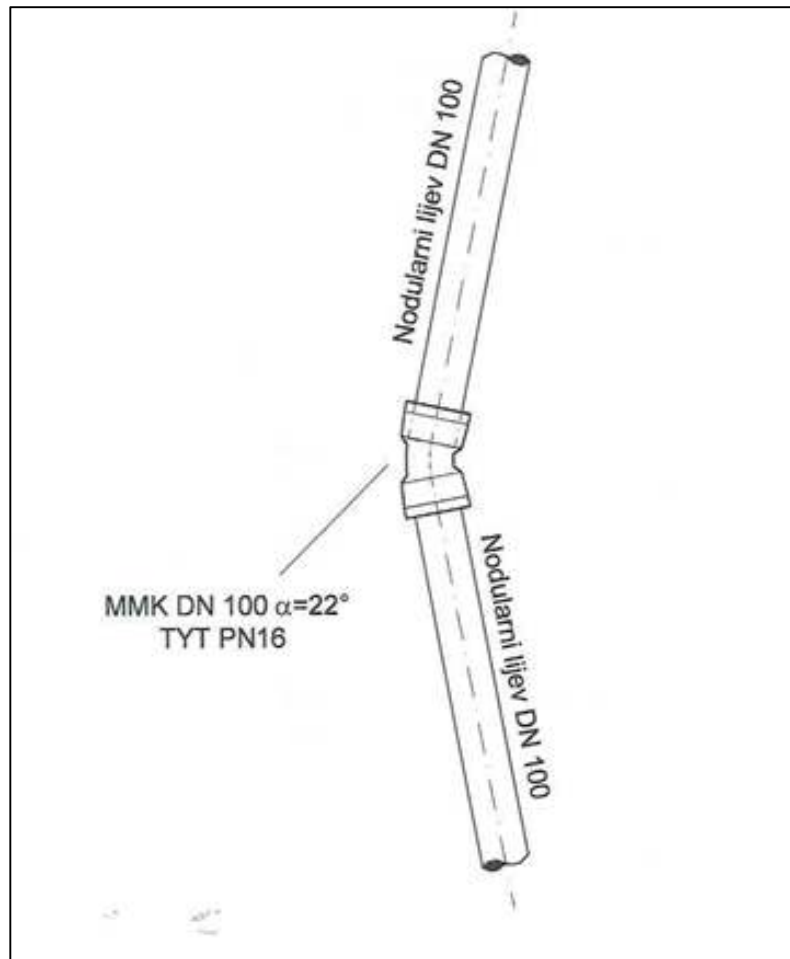
Slika 6.1.2. Situacija terena sa ucrtanom trasom vodovoda i čvorovima [12]

Slijede prikazi pojedinih čvorova. Čvor 1 i 2 izrađeni su prema projektu dok su čvorovi 3 i 4 modificirani te će zbog toga biti prikazani shematski. Slijedi slika 6.1.3. koja prikazuje čvor 1 kojim se spaja novoizgrađeni cjevovod i postojeća vodovodna mreža.



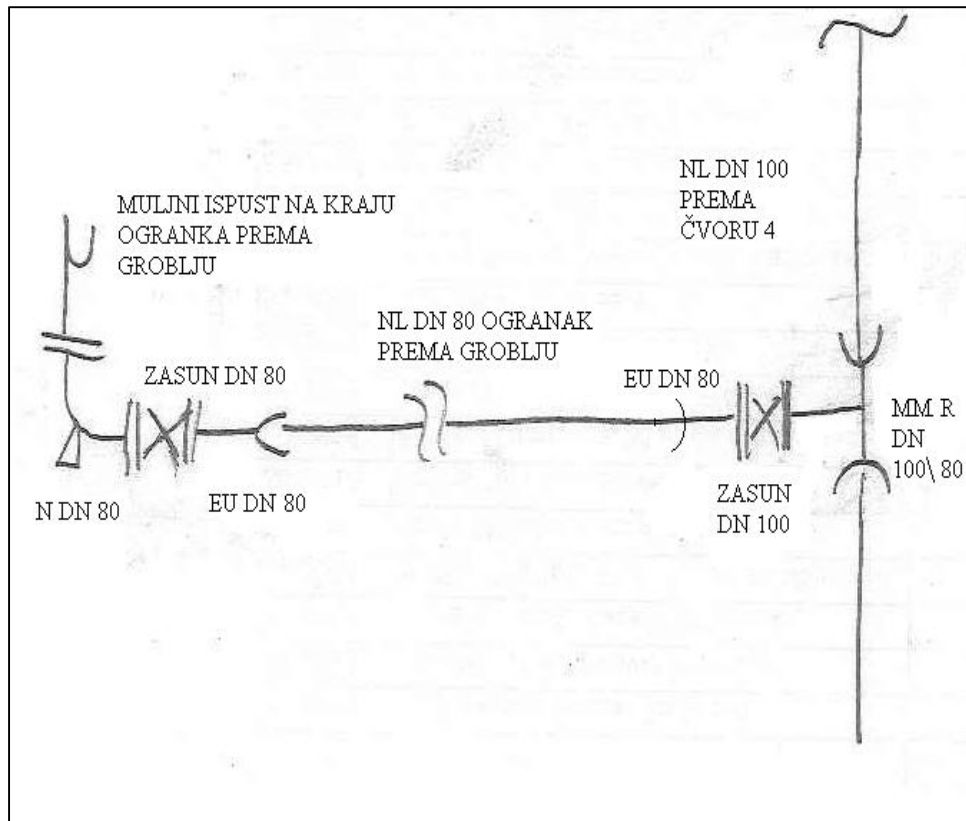
Slika 6.1.3. Čvor 1 vodovodne mreže – priključak za groblje Ližnjan [12]

Isertkanom je linijom naznačena postojeća linija vodovoda sa ugrađenim fazonima. Punom linijom ucertani su fazoni i cijevi te način spoja stare i nove linije. Sam prespoj nove linije na staru izveo se nakon izgradnje kompletne nove linije, izrade tlačne probe i ishodovanja potvrde o sanitarnoj ispravnosti novo izrađenog cjevovoda. Fazon F DN 100 kojim je spojen početak nove linije Zbog zavoja na prometnici bilo je potrebno predvidjeti ugradnju odgovarajućeg fazona radi kompenziranja horizontalnog otklona kako bi linija vodovoda pratila prometnicu. Ovaj je fazon prikazan u čvoru 2 izrađenog cjevovoda (slika 6.1.4.).



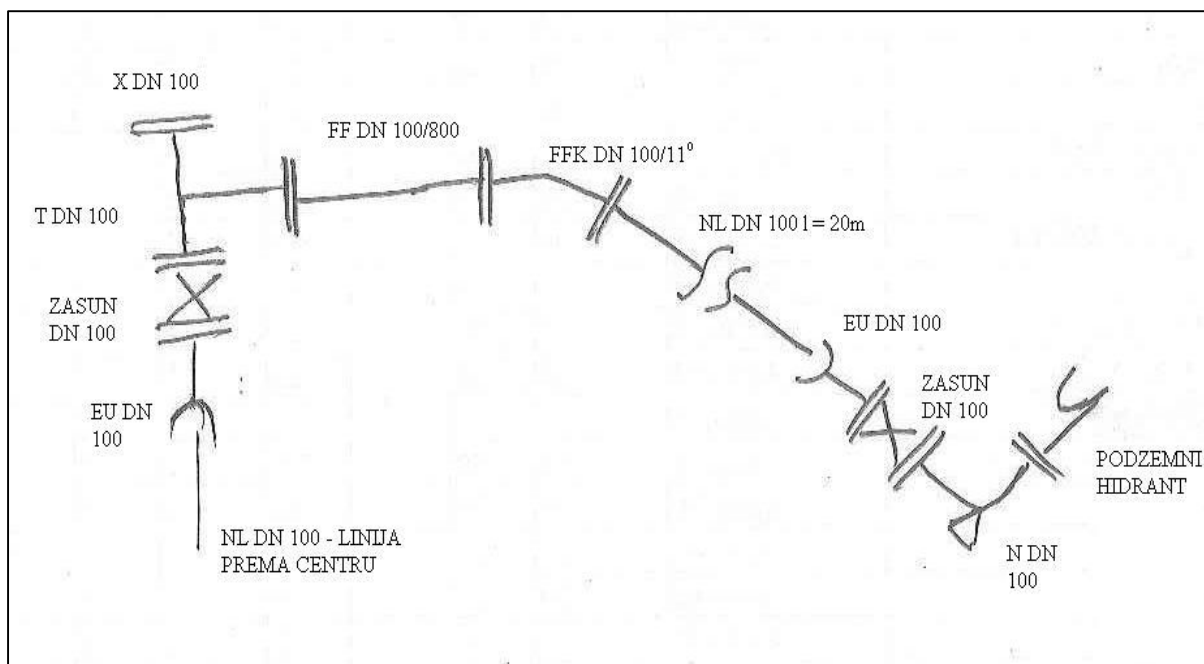
Slika 6.1.4. Čvor 2 dijela vodovodne mreže – priključak za groblje Ližnjan [12]

Na ovome je čvoru ugrađen samo jedan fazon spojen sa dvije strane naglavkom i tyton spojevima kojim se postiže horizontalni otklon na pravcu linije pod kutem od 22° . Na ovom je čvoru izrađeno i betonsko uporište iz razloga što izveden standardni tyton spoj ne prenosi uzdužne sile pa postoji opasnost od eventualnog pomicanja spoja pod utjecajem pritiska vode u cijevima te propuštanja fluida.. Slika 6.1.5. shematski prikazuje čvor 3 na promatranoj trasi.



Slika 6.1.5. Čvor 3 [3]

Čvorovi 3 i 4 prikazani su standardnim shematskim simbolima u vodovodnom gospodarstvu prema DIN-u. Čvor 3 predstavlja spoj i odvojak od glavne linije DN 100 prema groblju s cijevima DN 80. Na samoj račvi ugrađen je zasun kako bi se u bilo kojem trenutku mogao zatvoriti dovod vode za cijeli odvojak. Drugi zasun nalazi se pred muljnim ispustom koji je u pravilu zatvoren. Na oba zasuna, te na muljnom ispustu ugrađene su i ulične kape koje prekrivaju ugradbene garniture i omogućavaju manipulaciju zasunima sa površine terena. Na račvi i na muljnom ispustu na kraju odvojka izrađena su betonska uporišta. Slika 6.1.6. prikazuje čvor 4.



Slika 6.1.6. Čvor 4. [3]

Čvor 4 je ujedno i kraj linije prema šišanu sa odvojkom prema podzemnom hidrantu. Na račvanju linije i odvojka ostavljena je mogućnost za spajanje novih fazona (fazon X) za nastavak linije u budućnosti prema šišanu. Također sadrži jedan zasun prije račve kako bi se radovi na nastavku mogli odvijati bez zatvaranja vode na ostatku linije. Na kraju odvojka nalazi se podzemni hidrant sukladno propisima o hidrantskoj mreži. Na račvi i na podzemnom hidrantu urađeni su sidreni blokovi dok na prijelomu FFK nije iz razloga što je to nerastavljivi spoj koji prenosi uzdužne sile.

6.2. Pripremni radovi

U sklopu pripremnih radova predviđeni su geodetski radovi, priprema prometne signalizacije i uklanjanje postojeće kolničke konstrukcije. Pripremni radovi potrebni su prvenstveno za osiguranje gradilišta od eventualnih nezgoda sudionika u prometu, zaštite samih izvođača radova, postojećih instalacija ali i zbog poštivanja projektnih zahtjeva.

6.2.1. Geodetski radovi na cjevovodu za pripremu priključka za groblje općine Ližnjan

Kao sastavni dio pripremnih radova izvedeni su geodetski radovi. Ovi radovi predstavljaju početni korak u izgradnji cjevovoda. Za potrebe izvođenja građevinskih radova izrađen je elaborat iskolčenja na osnovi projektiranih podataka odnosno podataka izvedbenog projekta. Projektirane točke trase stabilizirale su se i označile na asfaltnoj površini i to upotrebom bolcni tj. čeličnih čavlića (slika 6.2.1.) koji se zabijaju u asfalt sa dodatnim oznakama sprejom u crvenoj boji. Samo oznake sprejom nisu dovoljne jer prijete opasnost da ih ispere kiša.



Slika 6.2.1. Iskolčene točke stabilizirane bolcnom na asfaltu [2]

Za iskolčenje trase cjevovoda koristila se metoda satelitskog mjerenja. Korišten je GNSS prijamnik koji se povezuje na CROPOS (Croatian positioning sistem). Prijamnik je montiran na trasirku (prijenosni kolac) i spojen sa mobilnim telefonom (slika 6.2.2.) koji internetskom vezom prima parametre i korekcije CROPOS sustava te u realnom vremenu na ekranu prijavnika ispisuje koordinate točaka. Ova se metoda pokazala znatno brža i efikasnija od klasičnih terestričkih mjerenja. Najčešći razlozi tome su otežano dogledanje između točaka kao i očuvanje točaka geodetske osnove zbog korištenja teške mehanizacije i glomaznih strojeva zbog kojih se ograničava preglednost i uništava geodetska osnova te na taj način onemogućuje ili usporava izvođenje geodetskih radova.



Slika 6.2.2. GNSS prijamnik sa svom opremom potrebnom za iskolčenje cjevovoda [2]

Nakon iskolčenja trase počinje se sa iskopom rova te pripremom i polaganjem cijevi. Ovu je fazu potrebno geodetski snimiti kao snimak izvedenog stanja.

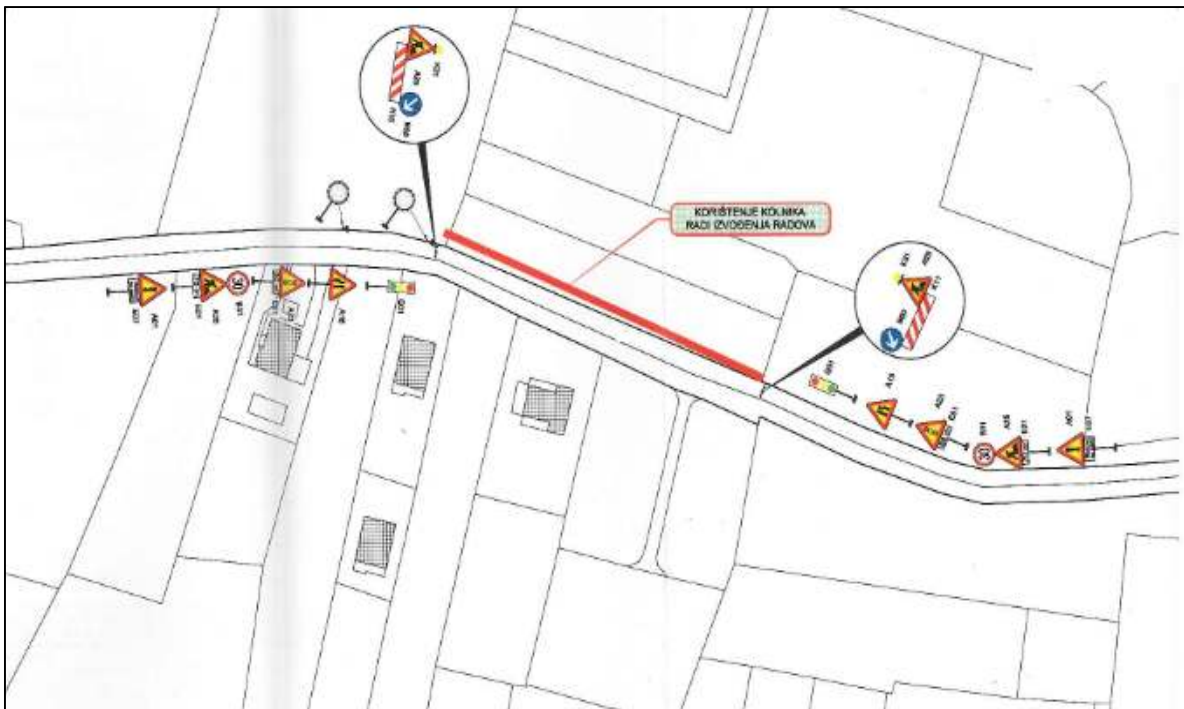
Prilikom geodetskog snimanja izvedenog stanja mjeri se postavljeni vodoopskrbni cjevovod u svom tjemenu te se određuje odnos naspram nivoa terena, odnosno dubina cijevi. Također se snimaju svi elementi cjevovoda kao što su spojevi, hidranti, komore i sl... Iz mjerenja poprečnih profila izvedenog stanja cjevovoda i uzdužnog profila izvedenog stanja cjevovoda utvrđuju se kubature iskopa i potvrđuju kubature ugrađenog materijala. Snimak izvedenog stanja prikazan je kao geodetski situacijski nacrt kojim se kasnije ishodovala uporabna dozvola izgrađenog cjevovoda.

Nakon svih navedenih geodetskih radova izradio se geodetski elaborat za evidentiranje vodoopskrbnog cjevovoda u katastru vodova. Nakon potvrđivanja ispravnosti istog od strane katastra vodova omogućena je uporaba izgrađenog cjevovoda.

6.2.2. Prometna signalizacija i uklanjanje kolničke konstrukcije

Radi osiguranja sigurnosti svih sudionika u prometu na gradilištu i u njegovoj blizini izrađen je elaborat privremene regulacije prometa naručen od strane investitora. Kod uzdužno poprečnih prekopa prometnica najčešće elaborat privremene regulacije prometa predviđa izvođenje

iskopa rova u dvije faze i to uzdužni iskop po rubu prometnice (slika 6.2.2.1.) u prvoj fazi i druga faza za poprečni iskop prometnice.



Slika 6.2.2.1. Isječak iz elaborata privremenog prometnog rješenja – I faza [12]

Za potrebe kretanja strojeva i ostalih vozila gradilišta određeno je zatvaranje jedne prometne trake dok se drugom trakom promet odvija naizmjenično. Propuštanje i zaustavljanje prometa odvija se semaforom na baterijsko napajanje. Privremena prometna signalizacija (izuzev semafora) ostaje na gradilištu sve do asfaltiranja završnog sloja prometnice. Nakon postavljanja prometne signalizacije pristupilo se uklanjanju kolničke konstrukcije. Prvi korak je zarezivanje asfaltnog sloja motornom rezačicom (slika 6.2.2.2.).



Slika 6.2.2.2. Primjer rezanja asfaltnog sloja motornom rezačicom [3]

U praksi se najčešće odredi potrebna širina asfalta za rezanje te se povuče tanki konop od početne do završne točke ili točke kod zakretanja trase. Potom se markerom označe linije reza jednostavno sprejanjem preko konopa. Ove oznake pomažu djelatniku da zadrži potreban pravac prilikom rezanja. Navedeni se radovi izvode kako ne bi došlo do nepotrebnog dodatnog pucanja asfaltnog sloja prilikom strojnog uklanjanja istog (slika 6.2.2.3.)



Slika 6.2.2.3. Primjer strojnog uklanjanja asfaltnog sloja [3]

Prije samog iskopa rova uklanja se asfaltni sloj iz razloga što se taj materijal smatra opasnim otpadom te ga je potrebno odvoziti i deponirati na prikladno odlagalište. Količine odvezenog opasnog otpada evidentiraju se pratećim listovima za pojedinu vrstu materijala. Deponirani se asfalt najčešće reciklira te se uz određenu obradu može ponovo iskoristiti.

6.3. Iskop i priprema rova

Nakon pripremnih radova pristupa se iskopu rova. Kako je projektirana trasa na području kamenitog terena kategorije B, nije moguće polagati cijevi bez rovnom tehnologijom – raketnom ralicom. U ovom slučaju iskopi su se vršili rovokopačem uz razbijanje kamena

hidrauličkim čekićem. Kod upotrebe jednog stroja za ovakve iskope potrebno je prvo ukloniti mekani sloj materijala rova do kamena strojnom žlicom odgovarajuće širine (slika 6.3.1.) te nakon toga hidrauličkim čekićem razbijati kamen (slika 6.3.2.).



Slika 6.3.1. Primjer uklanjanja mekanog sloja materijala rova [3]



Slika 6.3.2. Primjer upotrebe hidrauličkog strojnog čekića [3]

Ove se dvije radnje ponavljaju uzastopno sve dok se ne postigne odgovarajuća dubina i širina rova. Pošto je projektom zahtijevano kompletno zatrpavanje rova zamjenskim materijalom, sav se materijal iz iskopa direktno ukrcavao na kamion i odvezio na odgovarajući deponij. U praksi se dešava da je količina iskopanog (rastresitog) materijala i do 30% veća, ovisno o vrsti tla, u odnosu na količinu materijala prije iskopa u zbijenom stanju. U iskopanom rovu pripremila se posteljica od pijeska u debljini od 10 cm na koju su se položile cijevi (slika 6.3.3.).



Slika 6.3.3. Položene cijevi u pripremljeni rov [3]

Dubina iskopa rova iznosila je 110 cm, međutim nakon izrade posteljice ostalo je 100 cm. S obzirom na to i na činjenicu da je rov uglavnom izveden u kamenitom koherentnom tlu nije se vršilo podupiranje ili podgrađivanje stjenki rova. Na cijevima se ostavljaju tvornički ugrađeni plastični čepovi sve do trenutka spajanja radi sprečavanja ulaza prljavštine u cijev.

6.4. Priprema i spajanje cijevi

Cijevi predviđene za ugradnju dovoze se kamionom do gradilišta nakon čega su se dizalicom spuštale uz iskopani rov. Polaganje cijevi na pripremljenu posteljicu vršilo se ručno i postepeno od čvora do čvora. Razlog tome je moguće skraćivanje cijevi prije pojedinih fazona u čvoru koje je jednostavnije izvesti izvan rova. Za rezanje cijevi od nodularnog lijeva danas se gotovo isključivo koriste uređaji za rezanje brušenjem, s različitim vrstama pogona npr. s električnim pogonom, pogonom komprimiranim zrakom (kao uređaji ovisni o agregatima raspoloživim na gradilištu) ili neovisni uređaji pogonjeni benzinskim motorom. U mnogim uobičajenim uređajima za rezanje brušenjem mogu se koristiti rezne ploče za odrezivanje, kao i grube ploče za zaobljivanje reznih bridova. (slika 6.4.1.). Za montažu cijevi u naglavke skošuje se, novi ravni kraj cijevi. Samo se takav ravni kraj cijevi smije uvući u naglavak, a da ne dođe do oštećenja brtve ili njezina potiskivanja iz sjedišta. Skošivanje se izvodi grubom brusnom pločom.



Slika 6.4.1. Primjer rezanja i skošivanja cijevi [8]

Spojne dijelove cijevi kao što su naglavak ili prirubnicu potrebno je dobro očistiti od svih nečistoća te namazati sredstvom za smanjenje trenja da bi se olakšalo spajanje naglavka tj. vršilo uz primjenu što manjih sila. Cijevi su se spajale napravom tj. polugom za navlačenje cijevi (slika 6.4.2.). Korištena sprava je kućne radinosti ali se u praksi pokazala vrlo pouzdanom

i učinkovito. Funkcionira na principu poluge vilama kojima se povlači lanac. Lanac se zakači za cijev na koju želimo spojiti novu cijev te pomoću sile ruku i poluge navlačimo cijev u tyton spoj sa naglavkom.



Slika 6.4.2. Naprava za spajanje cijevi sa naglavkom [3]

Ovaj način spajanja cijevi omogućuje vrlo brzo i efikasno spajanje. Naprava je jednostavna za rukovanje, malih je gabarita što olakšava prijenos te je konstrukcijski izvedena vrlo jednostavno što onemogućava nastajanje bilo kakvih kvarova. Ovim se principom mogu spajati i fazoni sa tyton spojevima. (slika 6.4.3.) Mana ove naprave je ta što je prilagođena samo za jedan promjer cijevi te je ta drugi promjer potrebna druga naprava sa prilagođenom veličinom vila i poluge.



Slika 6.4.3. Spajanje fazona napravom kućne izrade [3]

Spajanja cijevi vrši ovlaštena tvrtka za tu vrstu radova koja također izvodi tlačnu probu te vrši ispiranje i dezinfekciju cjevovoda.

6.5. Spajanje i sidrenje fazona

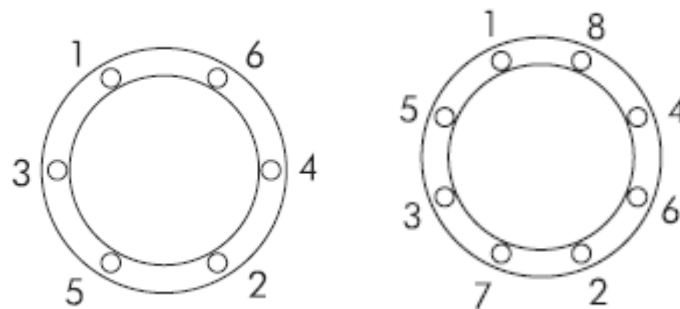
U projektu izgradnje dijela vodovodne mreže za priključak groblja Ližnjan predviđeni su spojevi sa naglavkom i prirubnicama. Ponekad situacija na terenu nameće druga rješenja kod spajanja cjevovoda bilo zamjenu, dodavanje ili oduzimanje fazona, bilo promjenu same trase

u smislu skraćivanja ili produživanja. Slijedi slika 6.5.1. koja prikazuje nastavak cjevovoda od čvora 4 prema podzemnom hidrantu izveden tyton spojevima na prirubnicu i naglavak.



Slika 6.5.1. Nastavak čvora 4 prema podzemnom hidrantu [3]

Kod ovog je čvora bilo potrebno izvesti horizontalni i vertikalni otklon trase zbog samog ogranka ali i zbog prelaska linije preko postojećih instalacija elektroenergetske mreže. Položaj postojeće instalacije označen je crnom strelicom na slici. Prije prelaska vodovodne mreže instalacija je zaštićena pijeskom. Problem zaobilaska instalacije se riješio dodavanjem dva fazona sa prirubničkim spojevima od kojih fazon FFK DN 100/11 zakreće liniju za 11°. Kod prirubničkih spojeva vrlo je važno način i raspored pritezanja vijaka (slika 6.5.2.). Pogrešan pristup pritezanju može uzrokovati propuštanje spoja i u konačnici negativnu tlačnu probu.



Slika 6.5.2. Redoslijed pritezanja vijaka [8]

Vijci se pritežu unakrsno, otprilike u obliku zvijezde. Prvo se svi vijci po prikazanom rasporedu pritegnu laganije, a zatim se pritežu do željene granice. Fazoni nodularnog lijeva DN 100 najčešće imaju po 8 vijaka, a fazoni DN 80 po 6 komada. Veći promjeri cijevi zahtijevaju i više vijaka te u slučaju sa deset ili više vijaka potrebno je dvoje djelatnika za njihovo ispravno pritezanje. Sidrenje fazona izvodilo se betonskim uporištima potrebne površine (slika 6.5.3.). Uporišta su rađena na licu mjesta prema uputama nadzornog inženjera.



Slika 6.5.3. Betonski uporište fazona od nodularnog lijeva [3]

Kod izrade navedenih betonskih uporišta u slučaju sidrenja fazona sa prirubničkim spojem poželjno je prilikom ulijevanja betona pregraditi krajeve fazona gdje se spajaju vijci (slika 6.5.4.) kako bi isti bili dostupni za eventualno buduće rastavljanje spoja ali i da se ne oštete pri vađenju sidrenog bloka.



Slika 6.5.4. Primjer zaštite vijaka kod izrade betonskog uporišta [3]

Na kraju cjevovoda nakon čvora 4 ugrađen je podzemni hidrant. U sklopu njega dolazi i zasunte pripadajuća ugradbena garnitura koje prikazuje slika 6.5.5.



Slika 6.5.5. Kraj 4. čvora vodovodne mreže sa podzemnim hidrantom [3]

Oko podzemnog hidranta i zasuna zazidana je komora betonskim bloketima (slika 6.5.6.) na koju se naslanjaju pripadajuće cestovne kape. Pomoću njih omogućen je pristup hidrantu i manipulacija zasunom na dovodu vode za hidrant. Također, na podzemnom hidrantu izrađeno je betonsko uporište.



Slika 6.5.6. Zidanje podzemnog hidranta sa pripadajućim zasunom [3]

Pojedine armature cjevovoda imaju tvornički predviđenu betonsku kravatu, najčešće ovalnog oblika na koju se postavlja završna cestovna kapa. Postavljanje cestovnih kapa moguće je i na drugi način bez obzidanja betonskim bloketima (slika 6.5.2.).

6.6. Zatrpavanje rova

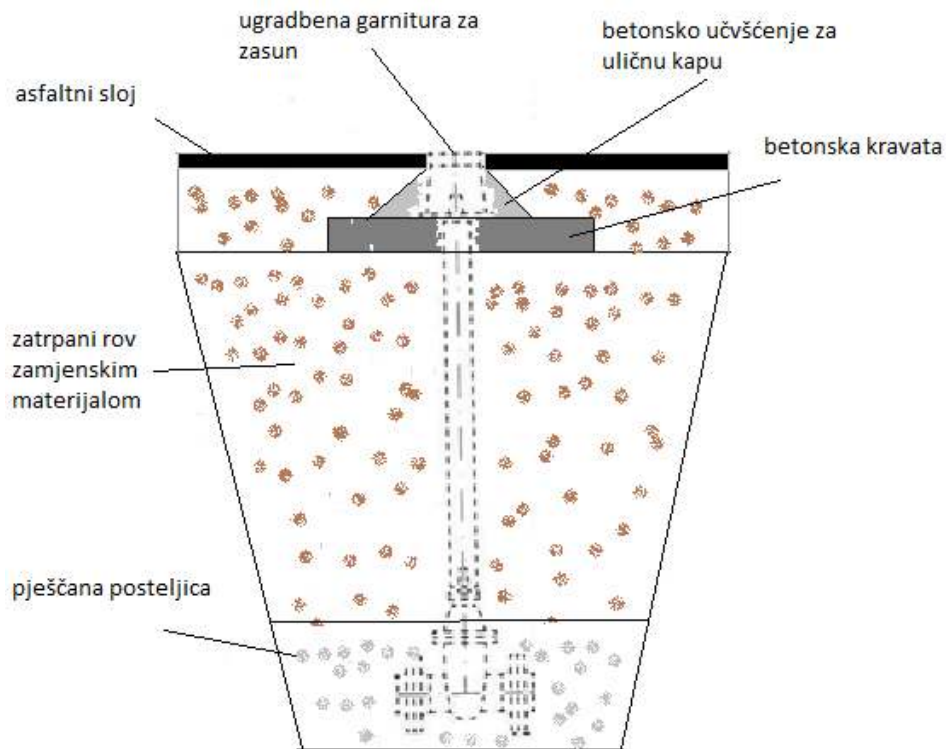
Nakon polaganja te spajanja cijevi i fazona pristupa se zatrpavanju rova. Prvi je korak djelomično zatrpavanje svake položene cijevi zasebno. Cijevi se opterećuju pijeskom i zamjenskim materijalom na sredini (slika 6.6.1.) dok se spojevi ostavljaju otvorenima. Ovaj je

korak važan kako bi se tokom tlačne probe prepoznalo mjesto ili spoj eventualnog propuštanja vode. U slučaju da je samo jedan spoj neispravan potrebno je cijevi rezati te spoj izvesti na drugi način fazonima. Nakon tlačne probe može se ostatak rova zatrpati u cijelosti.



Slika 6.6.1. Primjer djelomičnog zatrpavanja rova [3]

Kod ugradbenih garnitura zasuna zatrpavanje se vrši na propisani način. Osim tehnologije obzidavanja garniture betonskim bloketima moguće je i zatrpati materijalom uz postavljanje betonske kravate kao nosivi element za uličnu kapu (slika 6.6.2.). Kapa se pričvršćuje za kravatu betonom i pri zatrpavanju namješta na potrebnu visinu.



Slika 6.6.2. Zatrpanje ugradbene garniture zasuna [3]

Betonska je kravata širine 40 cm, dužine 40 cm i debljine 10 cm sa rupom u sredini. Na nju se betonom pričvršćuje ulična kapa. Ispod kravate potrebno je sabiti ugrađeni materijal kako ne bi došlo do naknadnog slijeganja. Prikazana je tehnologija jednostavnija i brže izvediva od standardnog obzidavanja betonskim bloketima te se zbog toga i češće koristi. Zatrpanje rova se izvodi motornim mehaničkim nabijačicama raznih vrsta i oblika ili valjcima u slojevima po 30 cm (slika 6.6.3.).



Slika 6.6.3. Sabijanje materijala u rovu u slojevima [3]

Nakon zatrpavanja rova potrebno je ispitati zbijenost materijala koje vrši ovlaštena osoba. Potrebna zbijenost izražava se u MN/m^2 i ispituje se različitim metodama. U ovom slučaju korišteno je ispitivanje dinamičkom pločom i padajućim utegom (deflektometrom) sa ispitnom pločom promjera 30 cm (slika 6.6.4.).



Slika 6.6.4. Dinamička ploča za ispitivanje zbijenosti [13]

Tražena zbijenost ovisi o vrsti prometnice na kojoj se vrše radovi, a uglavnom iznosi od 80 – 100 MN/m². Tek nakon uspješne probe zbijenosti može se pristupiti asfaltiranju prometnice.

6.7. Tlačna proba i dezinfekcija cjevovoda

Na kraju ogranka prema groblju (čvor 3) postavljen je privremeni ventil za izvršavanje tlačne probe što prikazuje slika 6.7.1.



Slika 6.7.1. Privremeni ventil za tlačnu probu [3]

Iz tog razloga urađeno je i privremeno uporište drvenim gredama koje su se nakon uspješne tlačne probe i pozitivnog nalaza ispitnog uzorka vode uklonile. Uređaj za mjerenje tlaka (manometar) očitava vrijednosti ispitnog tlaka. Nakon uspješne tlačne probe i pozitivne analize kvalitete vode na kraju se prikazanog ogranka ugradio muljni ispust za koji je izrađeno betonsko uporište. Trajanje same probe ovisi o promjeru cijevi. Tablica 6.7.1. prikazuje vremensko trajanje glavne tlačne probe u odnosu na promjere pojedinih ispitnih cijevi.

Tablica 6.7.1. Trajanje glavne tlačne probe u odnosu na promjer pojedinih cijevi [8]

Materijal cijevi	DN	Trajanje probe (h)
GRP	Svi promjeri	1
Lijevano željezne cijevi	do DN 400	3
	DN 500 do DN 700	12
	> DN 700	24
PE cijevi	do DN 150	3
	DN 200 – DN 400	6
PVC	do DN 150	12
	DN 200 do DN 400	6

Nakon isteka potrebnog vremena tlačne probe očitavaju se vrijednosti pada tlaka (ako ih ima). Glavna tlačna proba smatra se uspješna ako očitane vrijednosti ne prelaze dopuštene vrijednosti pada tlaka (ΔP_{dop}) koje su navedene u tablici 6.7.2.

Tablica 6.7.2. Dopuštene vrijednosti pada tlaka kod tlačne probe cjevovoda [8]

Nazivni tlak PN (bar)	Ispitni tlak PP (bar)	ΔP_{dop} (bar)
10	PN + 5	0,1
16		0,15
Iznad 16		0,2

Nakon svake tlačne probe potrebno je sastaviti izvješće o izvođenju iste kao sastavni dio glavne tlačne probe čiji su predlošci dani u DIN 4279-9. Ispitno izvješće sastavlja ovlaštena osoba koja vrši tlačnu probu. Dezinfekciju cjevovoda vrši Zavod za javno zdravstvo područnog ureda.

7. ZAKLJUČAK

Potreba za vodoopskrbom javlja se u svim segmentima današnjeg života bilo u biološkom ili ekonomskom kontekstu. Suvremeni vodovod predstavlja cjeloviti sustav međusobno povezanih građevina, uređaja i instalacija namijenjenih zahvaćanju, pročišćavanju i distribuciji vode do potrošača.

Cjevovodi predstavljaju najveći i najskuplji dio sustava unutar kojega su najveće opasnosti za nastajanje eventualnih gubitaka. Izrađuju se cijevima različitih materijala za izdržavanje različitih tlakova fluida. Svaka vrsta cijevi ima određene zahtjeve proizvođača za ugradnju i drugu manipulaciju. Iz tih je razloga potrebno pristupiti planiranju svakog cjevovoda individualno poštivajući sve zakonske propise i zahtjeve proizvođača.

Prije pristupanja izgradnji svakog cjevovoda potrebno je izraditi potrebnu projektnu dokumentaciju i ishodovati potrebne dozvole. Opći dio obaveznog sadržaja i opremanja projekata građevina definira Ministarstvo graditeljstva i prostornog uređenja posebnim pravilnikom na temelju Zakona o gradnji.

Izgradnja cjevovoda započinje pripremnim radovima tj. geodetskim radovima i čišćenjem terena. Nakon toga pristupa se iskopu, propisanoj zaštiti i nakon polaganja odgovarajućih cijevi, zatrpavanju rova. Razvojem tehnologije omogućeno je i bezrovno polaganje vodovodnih cijevi raketnom ralicom i metodom horizontalnog bušenja.

Za vodoopskrbne cjevovode najčešće se koriste cijevi od plastike, nodularnog lijeva i čelika. Svaka vrsta cijevi zahtjeva posebne načine spajanja i ugradnje ostale opreme, fazona i armatura. Tokom rekunstrukcija postojećih cjevovoda potrebno je osigurati pitku vodu korisnicima tijekom izvođenja radova.

Završni radovi izgradnje cjevovoda odnose se na snimku izvedenog stanja, tlačnu probu, dezinfekciju cjevovoda i atestiranje na sanitarnu ispravnost. Nakon provođenja svih završnih radova, uz prikupljanje potrebne dokumentacije i tehničkog pregleda, cjevovod se može smatrati uporabljiv. Očuvanje svojstva građevine i projektne zahtjeve omogućuje se redovnim održavanjem.

Projektom vodoopskrbnog cjevovoda za pripremu priključka na vodovodnu mrežu groblja Ližnjan zahtjevana je visoka mehanička čvrstoća, otpornost i dugotrajnost cjevovoda. Izgrađen je konvencionalnim iskopima rovokopačem iz razloga što postojeći teren onemogućava korištenje raketne ralice. Trasa cjevovoda prolazi uzdužno i poprečno u županijskoj prometnici

što je čini mehanički opterećenom zbog gustog prometa. Predviđen je nastavak glavne linije u budućnosti prema Šišanu zbog čega je zahtjevana dugotrajnost cjevovoda. Također ima relativno visoku nadmorsku visinu i malu opasnost od kemijskih utjecaja podzemnih morskih voda. Iz navedenih razloga korištene su cijevi od nodularnog lijeva promjera DN 100 na glavnoj liniji i DN 80 na ogranku prema groblju sa pripadajućim fazonima i zasunima. Korištene cijevi imaju vrlo visoku otpornost mehaničkim opterećenjima i dugotrajnost u odnosu na plastične cijevi jednakog promjera. Također, unutarnji premaz od cementnog morta iskustveno je dokazan za dugotrajnu zaštitu od onečišćenja nasuprot PEHD cijevi kojima još uvijek nije poznato eventualno štetno djelovanje materijala na vodu dugotrajnim korištenjem. Zbog radnog tlaka do 16 bara i zadovoljavajućom otpornošću na mehanička opterećenja imaju prednost u odnosu na čelične i armiranobetonske cijevi prvenstveno zbog ekonomske opravdanosti. Navedenim činjenicama potvrđuje se hipoteza rada.

8. LITERATURA

Osnovna literatura:

1. Horvat A. **Vodoopskrbni sustav Darde**, Osijek, Građevinski fakultet Osijek, u digitalnom obliku (2015)
2. Hrvatske vode, **Opći tehnički uvjeti za radove u vodnom gospodarstvu**, Knjiga 2, Gradnja i održavanje komunalnih vodnih građevina, u digitalnom obliku, 2012.
3. Izrada autora
4. Obrtnička škola Požega, **Strukovno obrazovanje i osposobljavanje radnika u graditeljstvu za zanimanje zidar**, prvo izdanje, u digitalnom obliku, 2007.
5. Webgradnja (2004), **Welplast.water** [online]. Dostupno na:
<<http://www.webgradnja.hr/specifikacije/1257/welplast-water/>> [05.02.2016.]
6. Vuković Ž.: **Opskrba vodom i odvodnja I.**, Zagreb: Sveučilište u Zagrebu, Građevinski fakultet, 2013.
7. Beraković B. et al: **Hidrotehničke građevine**, Zagreb: Sveučilište u Zagrebu, u digitalnom obliku, Građevinski fakultet, 2011.
8. Saint-gobain gussrohr – **Razvoj proizvoda za vodovode.**,: katalog vodovodne tehnike, u digitalnom obliku 2005.
9. Izvor: Metal centar (2015) **Čelične cijevi** [online] dostupno na:
<<http://metalcentar.ba/#!prettyPhoto>> [01.02.2016.]
10. Jax (2013) **Materijali koji grade dom** [online]. Dostupno na:
<<http://www.jax.hr/proizvod/vargon-vargoplen-polietilenske-cijevi>> [28.01.2016.].
11. Ministarstvo unutarnjih poslova, **Pravilnik o hidrantskoj mreži za gašenje požara**, u digitalnom obliku, (2015)
12. Vodovod Pula, **Projekt izgradnje vodovodne mreže od mlina prema groblju Ližnjan**, 2014.
13. Geo pro rs d.o.o. (2015); **Dinamička ploča za ispitivanje zbijenosti materijala** [online] dostupno na: <http://www.geopro.rs/structure/lat/padajuci%20teg.html>

Pomoćna literatura:

1. Jelaska D.: **Elementi strojeva**, Split: Fakultet elektrotehnike, strojarstva i brodogradnje 2011.

2. Karl – Heinz D.: **Elementi strojeva**, 2. popravljeno izdanje, Tehnička knjiga Zagreb, 1975.
3. Kraut B.: **Strojarski priručnik**, Zagreb: Tehnička knjiga, 2009.
4. Požar H. et al.: **Tehnička Enciklopedija**, Zagreb: Grafički zavod Hrvatske, 1987.
5. Stojić, P.: **Hidrotehničke građevine**, knjige I, II, III, Split: Građevinski fakultet, 1997.-1999.
6. Duktus (2015): **Sistemi duktilnih željeznih cijevi za polaganje cijevi bez iskopa** [online]. Dostupno na: <[http://www.duktus.com/fileadmin /Daten/BGW/PDF_PPT/prospekte/Grabenlos_rs_08.11. pdf](http://www.duktus.com/fileadmin/Daten/BGW/PDF_PPT/prospekte/Grabenlos_rs_08.11.pdf)> [08.01.2016.]
7. Wavin (2009): **Tlačni cjevovodi** - tehnički priručnik [online]. Dostupno na:
8. <<http://www.luk.ba/files/docs/vodovod/vanjski/PEHD-cijevi-Wavin.pdf>> 05.01.2016.]

9. POPIS SLIKA

1. Slika 2.2.1. Vodoopskrbni sustav
2. Slika 2.3.1. Vodovodna mreža; prstenasta lijevo, razgranata desno
3. Slika 4.1.1.1. Iskolčenje cjevovoda – primjer na zemljanoj površini
4. Slika 4.1.1.2. Primjer iskolčenja trase polarnom metodom
5. Slika 4.2.1. Poprečni presjek rova sa položenim vodom
6. Slika 4.3.1. Predgotovljeni sistem za razupiranje i ugradnja
7. Slika 4.3.2.. Primjer podgrađivanja drvenom građom
8. Slika 4.4.1.1. Cijevi od sivog i nodularnog lijeva
9. Slika 4.4.1.2. Vrste lijevano željeznih cijevi
10. Slika 4.4.1.3. Spajanje lijevano željeznih cijevi
11. Slika 4.4.1.4. Tyton spoj za cijevi od nodularnog lijeva
12. Slika 4.4.1.5. Alat za ručno spajanje cijevi od nodularnog lijeva
13. Slika 4.4.2.2. Šavne čelične cijevi
14. Slika 4.4.2.3. Spajanje čeličnih cijevi
15. Slika 4.8.2.1. Metoda horizontalnog bušenja faza 1.
16. Slika 4.8.2.2. Metoda horizontalnog bušenja faza 2.
17. Slika 4.8.2.3. Metoda horizontalnog bušenja faza 3.
18. Slika 4.9.1. Primjer obilaznog voda (bypass)
19. Slika 5.1.1. Tlačna proba
20. Slika 5.2.1. Shema postrojenja za dezinfekciju cjevovoda
21. Slika 6.1.1. Ortofoto trase cjevovoda pripreme za priključak na vodovodnu mrežu groblja Ližnjan
22. Slika 6.1.2. Situacija terena sa ucrtanom trasom vodovoda i čvorovima
23. Slika 6.1.3. Čvor 1 vodovodne mreže – priključak za groblje Ližnjan
24. Slika 6.1.4. Čvor 2 dijela vodovodne mreže – priključak za groblje Ližnjan
25. Slika 6.1.5. Čvor 3
26. Slika 6.1.6. Čvor 4.
27. Slika 6.2.1. Iskolčene točke stabilizirane bolcnom na asfaltu
28. Slika 6.2.2. GNSS prijammnik sa svom opremom potrebnom za iskolčenje cjevovoda
29. Slika 6.2.2.1. Isječak iz elaborata privremenog prometnog rješenja – I faza
30. Slika 6.2.2.2. Primjer rezanja asfaltnog sloja motornom rezačicom

31. Slika 6.2.2.3. Primjer strojnog uklanjanja asfaltnog sloja
32. Slika 6.3.1. Primjer uklanjanja mekanog sloja materijala rova
33. Slika 6.3.2. Primjer upotrebe hidrauličkog strojnog čekića
34. Slika 6.3.3. Položene cijevi u pripremljeni rov
35. Slika 6.4.1. Primjer rezanja i skošivanja cijevi
36. Slika 6.4.2. Naprava za spajanje cijevi sa naglavkom
37. Slika 6.4.3. Spajanje fazona napravom kućne izrade
38. Slika 6.5.1. Nastavak čvora 4 prema podzemnom hidrantu
39. Slika 6.5.2. Redoslijed pritezanja vijaka
40. Slika 6.5.3. Betonski uporište fazona od nodularnog lijeva
41. Slika 6.5.4. Primjer zaštite vijaka kod izrade betonskog uporišta
42. Slika 6.5.5. Kraj 4. čvora vodovodne mreže sa podzemnim hidrantom
43. Slika 6.5.6. Zidanje podzemnog hidranta sa pripadajućim zasunom
44. Slika 6.6.1. Primjer djelomičnog zatrpavanja rova
45. Slika 6.6.2. Zatrpavanje ugradbene garniture zasuna
46. Slika 6.6.3. Sabijanje materijala u rovu u slojevima
47. Slika 6.6.4. Dinamička ploča za ispitivanje zbijenosti
48. Slika 6.7.1. Privremeni ventil za tlačnu probu

10. POPIS TABLICA

1. Tablica 4.2.1. Promjer cijevi i širina rova
2. Tablica 4.4.1.1. Osnovne razlike lijevano željeznih cijevi
3. Tablica 5.2.1. Preporučene koncentracije dezinfekcijskih sredstava
4. Tablica 6.7.1. Trajanje glavne tlačne probe u odnosu na promjer pojedinih cijevi
5. Tablica 6.7.2. Dopuštene vrijednosti pada tlaka kod tlačne probe cjevovoda