

# Optimizacija procesa izrade radioničke dokumentacije brodskog trupa u maloj brodogradnji

---

**Miota, Kristijan**

**Undergraduate thesis / Završni rad**

**2016**

*Degree Grantor / Ustanova koja je dodijelila akademski / stručni stupanj:* **Polytechnic Pula - College of Applied Sciences / Politehnika Pula - Visoka tehničko-poslovna škola s pravom javnosti**

*Permanent link / Trajna poveznica:* <https://urn.nsk.hr/urn:nbn:hr:212:237172>

*Rights / Prava:* [In copyright](#)/[Zaštićeno autorskim pravom.](#)

*Download date / Datum preuzimanja:* **2025-01-07**



image not found or type unknown

*Repository / Repozitorij:*

[Digital repository of Istrian University of applied sciences](#)



image not found or type unknown



**PULA**

**PREDDIPLOMSKI STRUČNI STUDIJ POLITEHNIKE**

**KRISTIЈAN MIOTA**

**OPTIMIZACIЈA PROCESA IZRADЕ  
RADIONIČKE DOKUMENTACIЈE BRODSKOG  
TRUPA U MALOЈ BRODOGRADNЈI**

**(Na primjeru Tehnomont Brodogradilišta Pula)**

**ZAVRŠNI RAD**

**PULA, 2016**

**OPTIMIZACIJA PROCESA IZRADE  
RADIONIČKE DOKUMENTACIJE BRODSKOG  
TRUPA U MALOJ BRODOGRADNJI**

**(Na primjeru Tehnomont Brodogradilišta Pula)**

**ZAVRŠNI RAD**

Predmet: Poslovno-proizvodni procesi

Profesor: pred. Tamara fiufi Ko-ara

Student: Kristijan Miota

## SADRŽAJ

1. UVOD .....	4
1.1. Predmet istraživanja .....	4
1.2. Cilj i svrha rada .....	4
1.3. Hipoteza rada .....	5
1.4. Metode rada .....	5
1.5. Struktura rada.....	5
2. ORGANIZACIJSKA STRUKTURA PODUZEĆA U MALOJ BRODOGRADNJI .....	7
2.1. Hijerarhijska organizacijska struktura.....	7
2.2. Opis poslova koje obavljaju službe u malim brodogradilištima .....	8
2.3. Vjernost u inkovite organizacijske strukture u maloj brodogradnji.....	10
3. IZRADA RADIONICE KE DOKUMENTACIJE ZA GRADNJU BRODSKOG TRUPA U MALOJ BRODOGRADNJI .....	12
3.1. Obveze narudžitelja broda i brodogradilišta prije samog početka gradnje .....	12
3.2. Klasifikacijska i projektna dokumentacija za gradnju broskog trupa .....	13
3.3. Tehnički uređaji brodogradilišta .....	16
3.31. Modeliranje brodskih linija .....	17
3.32. Modeliranje brodske strukture.....	18
3.33. Odlučivanje o načinu i mjestu gradnje broda.....	20
3.34. Sustavi gradnje broskog trupa.....	25
3.35. Konceptualno rješenje izrade radionice dokumentacije za brodski trup.....	29
3.36. Izrada radionice dokumentacije za gradnju broskog trupa.....	30
4. VIZUALIZACIJA PROCESA IZRADA RADIONICE KE DOKUMENTACIJE BRODSKOG TRUPA PO BINNER METODI .....	42
5. OPTIMIZACIJA PROCESA IZRADA RADIONICE KE DOKUMENTACIJE BRODSKOG TRUPA PO BINNER METODI .....	43
6. ZAKLJUČAK.....	44
LITERATURA.....	45
POPIS CRTEŽA, SLIKA I SCHEMA.....	46

# 1. UVOD

## 1.1 Predmet istraživanja

Kada je riječ o brodogradilištima u prvom redu se dobiva dojam o brodovima velikih dimenzija, ogromnim halama i navozima koji su opremljeni najrazličitijim strojevima, uređajima i alatima potrebnim za obavljanje svih specifičnih poslova vezanih za gradnju broda. Također, podrazumijeva se postojanje čitavog sustava projektantskih, konstrukcijskih i ostalih timova koji su zaduženi za osmišljavanje broda od najranije faze do istog papira.

Za razliku od brodogradilišta takvog tipa i uređenja, postoje čitav niz brodogradilišta koji su svojim dimenzijama, opremljenosti i broju zaposlenika prilagođeni gradnji brodova daleko manjih dimenzija, što ne znači da su problemi i poslovi koje je potrebno riješiti jednostavniji od onih koji se pojavljuju u gradnji brodova velikih dimenzija. Okvirno gledaju i brodogradilišta takvog tipa u mogućnosti su izgraditi brodove dužine ispod 100 metara i težine do 500 tona. Specifičnost brodogradnje je u tome što je brod u biti sinteza ogromnog broja najrazličitijih proizvoda, poluproizvoda i sirovina, u čijoj izradi sudjeluje više različitih industrijskih grana.<sup>1</sup>

Mala brodogradilišta zbog specifičnosti svog posla uglavnom nemaju projektantski tim koji bi osmislio brod po evi od same ideje i želje narudžitelja. Za takvu vrstu poslova postoje razne projektantske kuće koje se bave isključivo projektiranjem. Konstrukcijski uredi u manjim brodogradilištima namijenjeni su u većini slučajeva za razradu projekata i prilagođavanje projektne dokumentacije mogućnostima izrade elemenata broda u svojim pogonima, odnosno glavni poslovi konstrukcijskih ureda u takvim brodogradilištima je izrada radioničke dokumentacije.

## 1.2 Cilj i svrha rada

Cilj završnog rada je da na jednostavan i razumljiv način prikaže složene principe rada i rješavanja problema u izradi radioničke dokumentacije za gradnju broskog trupa u maloj brodogradnji na primjeru Tehnomont Brodogradilišta Pula.

---

<sup>1</sup> Peri Z. : **Osnove brodogradnje**, Industrijska škola Split, Split 2014. str. 44

Svrha rada je obradom tematikom upoznati se sa načinom rada u malim brodogradilištima i naučiti osnovne tehnološke procese koji se odvijaju pri izradi radioničke dokumentacije za gradnju broskog trupa.

### **1.3 Hipoteza rada**

Izrada radioničke dokumentacije za gradnju broskog trupa složen je posao koji zahtjeva vještine rada u određenim CAD alatima te kontinuirano usavršavanje rada u CAD alatima. Kontinuiranom izobrazbom zaposlenika u tehničkom uredu brodogradilišta zaduženih za izradu radioničke dokumentacije te ravnomjernijom podjelom poslova između djelatnika tehničkog ureda zaduženog za izradu radioničke dokumentacije moguće je smanjiti vrijeme njezine izrade te na taj način direktno utjecati na rok izrade budućeg plovila.

### **1.4 Metode rada**

Sa stajališta znanstvenog istraživanja, metode koje su korištene u ovom radu su metode analize, sinteze te metoda deskripcije. Metodom analize su detaljno proučene pojedine stavke pri izradi radioničke dokumentacije za gradnju broskog trupa, te metodom sinteze su obrađeni specifični problemi koji se pojavljuju u izradi radioničke dokumentacije za gradnju broskog trupa radi svojih ograničenih resursa.

Kompjuterski programi koji su korišteni u obradi ovog projektnog zadatka su:

- Microsoft Word
- Microsoft PowerPoint
- Microsoft Internet Explorer
- AutoDesk AutoCad

### **1.5 Struktura rada**

Na samom početku rada obješnjena je organizacijska struktura poduzeća koja se pojavljuju u proizvodnim djelatnostima male brodogradnje i to na konkretnom primjeru Tehnomont Brodogradilišta Pula, te su objeñjenje karakteristične funkcije pojedinih službi. Naglasak je na tehničkom uredu brodogradilišta u kojemu se radionička dokumentacija izrađuje. Pojañjene su

razlike između projektne, klasifikacijske i radioničke dokumentacije, te je detaljnije razrađena tema izrade same radioničke dokumentacije za gradnju broskog trupa sa svojim specifičnim problemima.

Binner metodom grafički je predstavljen proces izrade radioničke dokumentacije, te je u nastavku izvršena optimizacija procesa koje je rezultirala skraćenjem vremena izrade radioničke dokumentacije.

## **2. ORGANIZACIJSKA STRUKTURA PODUZEĆA U MALOJ BRODOGRADNJI – primjer Tehnomont Brodogradilišta Pula**

Ovisno o djelatnostima kojima se bavi određena radna organizacija, potrebno je imati dovoljan broj stručnih kadrova koji će na kvalitetan i učinkovit način obavljati zadatke koje se postavljaju pred njih. Pri tome uprava poduzeća mora voditi računa da se zadovolji minimalni potreban broj osoba za određenu funkciju te da ne bude preklapanja odgovornosti.

Tvrtka TEHNOMONT BRODOGRADILIŠTE PULA d.o.o. sastoji se od triju profitnih centara:

- Profitnog centra Brodogradilište koji je najviše u dijelom orijentiran na gradnju patrolnih, turističkih, offshore, ribarskih, vatrogasnih i drugih brodova za široko svjetsko tržište, a pored gradnje brodova bavi se remontom i rekonstrukcijom postojećih brodova.
- Profitnog centra Investicijski radovi u inozemstvu koji zapošljava značajne resurse u velikim njemačkim brodogradilištima, gdje uz izradu brodskih sekcija radi i na poslovima opremanja cjevarskim i bravarskim radovima.
- Profitnog centra Solarna oprema koja se bavi razvojem i proizvodnjom solarnih kolektora za grijanje vode, te instaliranjem toplovodnih solarnih postrojenja.

### **2.1 Hijerarhijska organizacijska struktura**

U proizvodnim djelatnostima u koje spada i brodogradnja, potrebno je razdvojiti određene službe kako bi bila jednostavnija podjela zaduženja i jasnija slika o odgovornostima. Podjela službi u Tehnomont Brodogradilištu Pula je sljedeća<sup>2</sup>:

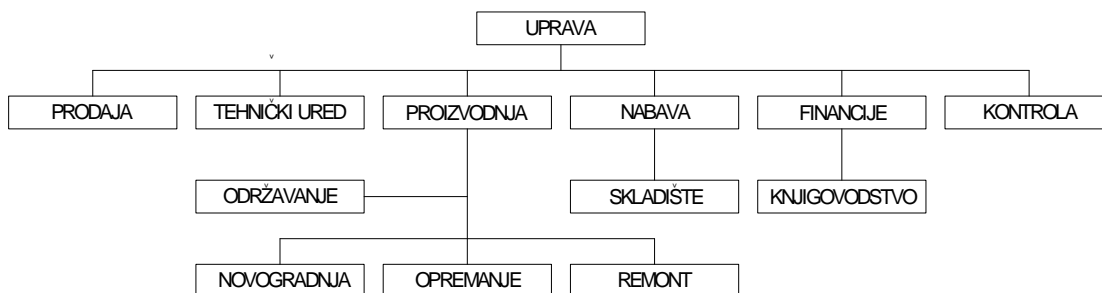
- Uprava poduzeća
- Služba prodaje
- Služba financija i knjigovodstvenih usluga
- Služba tehničke pripreme
- Služba nabave
- Služba kontrole kvalitete
- Odjel proizvodnje
- Skladište
- Služba transporta i održavanja

---

<sup>2</sup> Tehnomont arhiva, ISO dokument ŠUPO 006 Upravina ocjena, ulazni podaci, Pula 2014.



Grafi ki prikaz organizacijske strukture u Tehnomont Brodogradili-tu Pula prikazan je na shemi broj 1.<sup>3</sup>



Shema 1: Organizacijska struktura u Tehnomont Brodogradili-tu Pula

Izvor: autor

## 2.2 Opis poslova koje obavljaju službe u malim brodogradilištima

### a) Služba prodaje brodogradili-ta

Zadatak službe prodaje sastoji se od vi-še složenih poslova. Ova služba je u direktnom kontaktu sa investitorima, i na osnovi njihovih uputa i želja mora izraditi -to preciznije tro-kovnike te složiti ponudu koja se dostavlja potencijalnom kupcu. Izrada tro-kovnika je složen i vrlo odgovoran posao, jer u slučaju pogrešnih kalkulacija može do i do velikih odstupanja od optimalne cijene proizvoda. Ukoliko je izrada unaprijed previsoka postoji mogućnost gubitka posla radi nerealno visoke cijene, odnosno nekonkurentne cijene. Teška situacija je greška u izradi tro-kovnika u kojemu je dobivena cijena ispod stvarnih troškova izrade proizvoda, i na taj način već u samom startu je stvoren gubitak. U slučaju postizanja dogovora o ugovaranju posla sa investitorom, služba prodaje izrađuje ugovor koji u suglasnosti sa upravom brodogradili-ta se potpisuje i time su stvoreni preduvjeti za početne radnje oko realizacije ugovorenog posla. Ugovor mora imati jasno definirani sljedeći niz stavki vezanih za:

- rokove gotovosti posla
- obim posla
- detaljni tehnički opis proizvoda koji se izrađuje za narudžbena
- oprema i nacrt objekta koji se gradi
- rokove plaćanja po fazama gotovosti posla

<sup>3</sup> Tehnomont arhiva, ISO dokument ŠUPO 006 Upravina ocjena, ulazni podaci, Pula 2014.

a) Tehnička služba brodogradilaca

Odabrano brodogradilac najprije dobiva kao početnu dokumentaciju klasifikacijske nacрте buduće plovila. Tehnička služba brodogradilaca ima zadatak detaljno razraditi dobivenu projektnu i klasifikacijsku dokumentaciju, te izraditi radioničke nacрте koji će biti prilagođeni izradi brodskih elemenata trupa koje je brodogradilac u mogućnosti izraditi u svojim pogonima ili korištenjem usluga kooperanata. Izrada radioničke dokumentacija mora sadržavati niz stavki koje su potrebne za izradu.

U prvom redu, potrebno je u početnom mogućem roku definirati potreban materijal za izradu broskog trupa. S obzirom da je u prvom trenutku nemoguće detaljno znati količinu materijala koja će biti potrebna, tehnolozi iz projektnih nacрта u grubo i iskustveno izražavaju zahtjeve materijala. Na taj način se može na dovoljno točan i prihvatljiv način omogućiti službi nabave materijala da raspolaze podacima o količinama i vrsti potrebnog materijala, te vremena u kojemu je materijal potrebno nabaviti.

U manjim brodogradilacima u tehničkom uredu u većini slučajeva nije zaposlen veliki broj stručnjaka – što samim time podrazumijeva dodatni napor pri rješavanju složenih tehničkih problema u toku izrade broda. Planiranje rokova završetaka određenih dionica poslova kao i kontrola gotovosti posla usklađuje se na tjednim proizvodnim sastancima zajedno sa rukovoditeljima novogradnje i opremanja broda.

b) Služba nabave materijala

Nakon što tehnička služba brodogradilaca izradi detaljnu radioničku dokumentaciju, potrebno je službi nabave poslati zahtjeve sa točno specificiranim materijalima i količinama, te rokovima dobave svakog pojedinog materijala kako bi se pravovremeno uspjelo pronaći i željeni materijal po što pristupačnijoj cijeni. Služba nabave mora imati razgranati sustav dobavljača, kako bi imalo mogućnosti taktički odraditi nabavu određenog materijala – što je moguće jednostavnije i povoljnije za brodogradilca. Osobito je važno da zaposlenici službe nabave održavaju dobre međuljudske odnose sa svojim poslovnim partnerima.

c) Služba računovodstva i knjigovodstva

Kako bi se poštovali svi pravni propisi koji se odnose na vođenje poslovanja radne organizacije potrebno je imati stručne zaposlenike koji imaju zadatak ažurno voditi knjigovodstvenu i financijsku dokumentaciju, te ispunjavati i slati u državne institucije obrasce potrebne za kontrolu poslovanja tvrtke. Također, ova služba se brine oko obračuna plaća zaposlenika, te svih ostalih davanja propisanih zakonom. Financijska služba osobito mora voditi računa o redovitosti naplata od strane investitora te o podmirivanju troškova dobavljača.

d) Služba skladišta materijala

Za izgradnju broda je potreban veliki broj različitih materijala, poluproizvoda i proizvoda. Sve materijale dostavljaju u skladište brodogradilišta dobavljači koji isporučuju materijal na osnovu narudžbi koje im šalje služba nabave brodogradilišta. Pri tome je potrebno poštovati zakonske propise za zaprimanje materijala na skladište, a jednako tako i za izdavanje materijala sa skladišta. Dokumentacija propisana za vođenje poslovanja skladišta mora biti uredna i ažurna kako bi dokumentirana evidencija stanja odgovarala stvarnom stanju.

e) Proizvodnja brodogradilišta i novogradnja, opremanje broda i remont

Proizvodni dio brodogradilišta je dio koji stvara proizvod, i samim time dobit. Najveći dio radne snage je zaposlen upravo u proizvodnom dijelu. Proizvodni dio je po hijerarhiji podijeljen na nekoliko nivoa rukovodstva, poslovođa i radnika. Osim kvalitetne izrade zadanih poslova, vrlo je važno poštovanje roka gotovosti posla. Kako bi se vršila kontrola utrošenih sati i odrađenog posla, rukovodstvo na proizvodnim sastancima vrši konstantnu kontrolu, te se u slučaju opasnog približavanja probijanju rokova pravovremeno poduzimaju akcije kojima se pokušavaju spriječiti nefleljene posljedice.

### **2.3 Važnost učinkovite organizacijske strukture u maloj brodogradnji**

Loše organizirana organizacijska struktura poduzeća direktno utječe na ostvarene rezultate. Iz tog razloga uprava poduzeća mora konstantno provoditi kontrole u inkovitosti svake pojedine službe i ukoliko je potrebno vršiti korekcije po pitanju stručnosti i obima kadra, te njihovim odgovornostima i zadacima. Strojni park manjih brodogradilišta je takav da ne može u potpunosti zadovoljiti sve potrebe koje izrada brodograevnih elemenata zahtjeva, pa je uvelike ovisna o vanjskim uslugama. Troškove je potrebno svakodnevno kontrolirati, a kvaliteta izrade zbog vrlo jake konkurencije mora biti na najvišem nivou.

Izgradnja broda u zadanom i planiranom roku preduvjet je za financijski pozitivno poslovanje brodogradilišta, a kako bi to bilo moguće potreban je stručan kadar koji mora biti organiziran na način da bude optimalno iskorišten. Iz tog razloga posebnu pažnju se mora dati organizacijskoj strukturi brodogradilišta. U današnje doba nestabilnog i prezasićenog tržišta opstanak proizvodnih grana poput brodogradnje moguće je samo uz dobru unutarnju organiziranost kako bi se maksimalno učinkovito iskoristilo radno vrijeme, te time rasipanje neefektivnih sati rada svelo na minimum.

Proces proizvodnje broda zahtjeva jednu savršenu umreženost različitih tehničkih struka i vrlo lako se može dogoditi da neusklađenost između grupa proizvodnih radnika dovede do

stvaranja zastoja i velikih problema u proizvodnom procesu. Iz tog razloga potrebno je održavati timske sastanke na kojima sudjeluju odgovorne osobe svih odjela, te se na taj način usklađuju akcije koje će se poduzeti u slijedećem određenom vremenskom intervalu.

Tehnička služba brodogradilišta radi prirode svog posla izrade radioničke dokumentacije po kojoj se izrađuju elementi broorskoga trupa, ima direktan utjecaj na troškove koji nastaju u toku proizvodnje, te je dokazano da se kvalitetnom pripremom tehničke dokumentacije značajno utječe na rokove izrade kako pojedinih faza broorskog trupa tako i na rok izrade cjelokupnog broda.

Komunikacija i razmjena podataka djelatnika tehničke službe brodogradilišta sa ostalim službama ključna je u dobivanju točnih i pravovremenih podataka o raspoloživosti materijala koje je potrebno nabaviti, tehničkim karakteristikama materijala te o njihovim troškovima.

Organizacijska struktura u maloj brodogradnji je jedan fluidan organizam u kojemu izvor podataka i informacija, protok podataka te usklađivanje proizvodnih aktivnosti sa aktivnostima ostalih službi odrađuje upravo tehnička služba.

### **3. IZRADA RADIONIČKE DOKUMENTACIJE ZA GRADNJU BRODSKOG TRUPA U MALOJ BRODOGRADNJI**

Gradnja broda spada u najslofene poslove, te se u procesu izrade broda pojavljuju različite struke koje moraju u zadanim rokovima kvalitetno izvršiti dodijeljene im poslove. Da bi to bilo moguće potrebna je detaljna i to na radioničku dokumentacija. Sama izrada radioničke dokumentacije spada u vrlo slofene i zahtjevne poslove a temeljna pretpostavka kvalitete izrade broda je pravovremeno i točno izrađen brodski trup.

#### **3.1 Obveze naručitelja broda i brodogradilišta prije samog početka gradnje**

Kao i u ostalim granama proizvodnje, i pri izradi broda započinje se idejom i vizijom investitora. Investitor koji ulazi u izradu novog broda u većini slučajeva je osoba koja ima iskustva sa pomorskim zanatima, te sa te strane uvelike olakšava prevladavanje po etnih problema pri definiranju i prezentiranju svojih želja projektantu, koji dobiva zadatak osmišljavanja izgleda i funkcija novog broda. Projektantska kuća koja sklapa ugovor sa investitorom o izradi projekta željenog plovila ima zadatak definiranja linija trupa novog broda te strukture broda koja mora udovoljavati svim propisima koji su definirani od strane registarske kuće koja će odobriti i izvršiti pregled nad gradnjom budućeg plovila.

Nadalje, odabrana projektantska kuća mora definirati potrebnu opremu broda koja će zadovoljiti ispunjavanje potreba investitora u eksploataciji plovila, te voditi računa o tome da je smještaj i funkcija odabrane opreme usklađena sa trupom broda ali da će i ispravno izvršiti svoju zadaću.

Jedan značajni dio izrađene projektne dokumentacije se naziva i klasifikacijska dokumentacija, te je potrebno dobiti odobrenje od ovlaštene registarske kuće kojom se garantiraju ispravna tehnička svojstva budućeg plovila. Nivo kvalitete takve dokumentacije gledano sa tehničke strane je takav da u pravilnom mjerilu prikazuje:

- debljine limova predviđene za izradu broskog trupa
- veličine korištenih ukrepnih profila
- najvažnije presjeke broskog trupa, palube, detalje spoja između najbitnijih elemenata
- smještaj opreme broda.

Projektantska kuća također ima obvezu izraditi niz vrlo složenih proračuna koji se odnose na stabilnost i sigurnost broda.

Klasifikacijska ustanova nakon pregleda dobivene dokumentacije izdaje listu primjedbi koje je potrebno u projektu otkloniti, te nakon izrade prepravljenih nacрта klasifikacijska dokumentacija dobiva odobrenje registarske kuće i time je dozvoljena izgradnja fljelog plovila.

Brodovi koji se grade za hrvatsko tržište spadaju pod nadzor Hrvatskog registra brodova<sup>4</sup> (u daljnjem tekstu HRB) sa sjedištem u Splitu. Svaka izrađena klasifikacijska dokumentacija projektantske kuće šalje u njihovo sjedište na pregled i odobrenje. HRB je izdao tiskana izdanja pravilnika o gradnji brodova kojih se projektanti moraju držati pri osmišljavanju brodskih elemenata. Osim odobravanja klasifikacijske dokumentacije, HRB sustavno vrši kontrolu i u toku same gradnje broda na način da se određenoj gradnji dodijeli inspektor koji će biti prisutan na terenu i vršiti kontrolu kvalitetne izrade broskog trupa.

Investitor odabire brodogradilište u kojemu fleli graditi brod selekcijom između više brodogradilišta koji su se javili na objavljeni natječaj. Pri tome, investitor se vodi različitim kriterijima u odabiru brodogradilišta, odnosno eliminacijom brodogradilišta koji ne udovoljavaju fljelim zahtjevima investitora. Iskustvo brodogradilišta pri izgradnji sli njih plovila, korištenje sli njih materijala pri izradi prethodnih brodova, stručni kadar brodogradilišta, opremljenost brodogradilišta te ponudna cijena izrade i otplate broda utječu na izbor investitora koje brodogradilište će angažirati za obavljanje posla. Ukoliko se radi o međunarodnom natječaju tada se u obzir uzima i gospodarska i politička stabilnost zemlje u kojemu se nalazi brodogradilište.

### **3.2 Klasifikacijska i projektna dokumentacija za gradnju broskog trupa**

Brod na moru je izložen konstantnim opterećenjima koja u zavisnosti od vremenskih prilika ili uvjetima plovidbe mogu drastično varirati, te je iz tog razloga potrebno osigurati takvu konstrukciju broskog trupa koja će moći izdržati sva opterećenja u nepogodnim uvjetima plovidbe. Elementi broskog trupa moraju biti dimenzionirani po strogim pravilima i izrađeni iz materijala točno određenih karakteristika. Na taj način stvoreni su preduvjeti da se ne dovodi

---

<sup>4</sup> Hrvatski registar brodova, <http://www.crs.hr/>, 06.09.2016.

u pitanje sigurnost posade broda, putnika i tereta koji se prevoze brodom, te eventualni –etni utjecaj na okoli–u slu aju nesre e.

S obzirom na vrlo razli ite tipove brodova koji imaju razli ite funkcije i plove u razli itim pomorskim uvjetima, javila se potreba za unificiranom klasifikacijom pomorskih objekata. Prvenstveno se ta potreba javila iz razloga jednostavnijeg izra una cijene osiguranja kako samog broda tako i tereta koji se prevozi. Kako osiguravatelji brodova i brodskih tereta nemaju mogu nosti procjene tehni kih karakteristika broda osnovane su posebne institucije za klasifikaciju brodova koji se nazivaju *registri* ili *klasifikacijska društva*. Takva dru–tva me unarodno su priznata te uflivaju javno povjerenje u poslovnom svijetu.

Klasifikacijska dru–tva definiraju standarde i pravila koja projektanti plovila moraju po–tovati, te vr–e nadzor kako pri samoj gradnji brodova tako i pri povremenim kontrolama stanja brodskog trupa i brodskih sustava u samoj eksploataciji. Neka od najzna ajnijih klasifikacijskih dru–tava su<sup>5</sup>:

- Lloyd's Register of Shipping (LR) sa sjedi–tem u Londonu
- Bureau Veritas (BV) sa sjedi–tem u Parizu
- Registro Italiano Navale e Aeronautica (RINA) sa sjedi–tem u Rimu
- Det Norske Veritas (DNV) sa sjedi–tem u Oslu
- Germanisher Lloyd (GL) sa sjedi–tem u Hamburgu
- Hrvatski Registar Brodova (HRB) sa sjedi–tem u Splitu.

Izme u navedenih klasifikacijskih dru–tava postoje ugovoreni sporazumi suradnje na osnovu kojih se priznaju klase i rad jednog registra na ra un drugog.

Prije po etka gradnje broda potrebno je Registru na uvid podnijeti tehni ku dokumentaciju na kontrolu u tri primjerka, te se provjerava udovoljava li brod zahtjevima Pravila. Odobrenje tehni ke dokumentacije potvr uje se pe atom Registra i potpisom ovla–tenog eksperta.

Op a dokumentacija koja se podnosi na uvid za brodski trup (ne podlijeffe odobrenju):

1. Tehni ki opis
2. Op i plan
3. Plan kapaciteta
4. Linije broda s tablicama o itanja

---

<sup>5</sup> Dvornik J.: **Konstrukcija broda** , Pomorski fakultet u Splitu, Split 2013., str. 80

## 5. Plan dokovanja

Dokumentacija za kontrolu i odobrenje koja se odnosi na trup:<sup>6</sup>

1. Glavno rebro s karakterističnim presjecima i drugim podacima
2. Uzdužni presjek
3. Vanjska oplata
4. Palube
5. Prafnice grotala
6. Dvodno
7. Nepropusne pregrade
8. Upore i nosači
9. Pojačanja za led i ostala pojačanja
10. Struktura pikova sa statvama
11. Skrokovi i nogavice
12. Temelji strojeva i odzivnih leflajeva
13. Nadgrađena i kućice
14. Otvori na palubama
15. Dokumentacija o opremljenosti trupa za podvodni pregled (vezanu uz oznaku IWS)
16. Temelji opreme, jarbola, stupova i dizalica
17. Ljuljna kobilica
18. Zavarivanje i plan snimanja
19. Zaštita od korozije
20. Priručnik za krcanje
21. Program ispitivanja
22. Proračun unutarnjih sila broda na mirnoj vodi (momenti savijanja, poprečne sile, itd)
23. Proračun geometrijskih karakteristika poprečnih presjeka broda (mom. tromosti itd.)
24. Za slučaj direktnog proračuna: model strukture, svojstva, rubni uvjeti, opterećenja
25. Plan fiksnih i privremenih sredstava koja omogućuju pristup pregledanim mjestima

Projektantska kuća odgovorna za izradu navedene klasifikacijske dokumentacije isporučuje tehničkom uredu brodogradilišta odobrenu klasifikacijsku dokumentaciju te ostalu projektnu dokumentaciju za koju nije bilo potrebno tražiti kontrolu i odobrenje od

---

<sup>6</sup> Pomorski fakultet u Splitu, [www.pfst.unist.hr/uploads/OBvjezbe\\_5klasifikacija.ppt](http://www.pfst.unist.hr/uploads/OBvjezbe_5klasifikacija.ppt), 06.09.2016



klasifikacijske ustanove, ime su stvoreni preduvjeti za po etak izrade detaljne radioni ke dokumentacije.

### **3.3 Tehnički ured brodogradilišta – na primjeru Tehnomont Brodogradilišta Pula<sup>7</sup>**

Manja brodogradili-ta nemaju potrebe a jednako tako niti financijske opravdanosti u svojem sustavu imati projektni biro sa zaposlenim velikim brojem stru njaka projektanata i konstruktora. Tim ljudi zadužen za pripremu tehni ko-tehnolo-ke dokumentacije se svodi na minimum kako bi se smanjili reflijski tro-kovi, te dalo prostora samoj proizvodnji da najve im djelom sudjeluje u stvaranju tro-kova te time smanjili i utro-ene radne sate pri izradi broda, te na taj na in direktno pove ali svoju konkurentnost cijenama izrade.

Poslovi projektantske prirode su prepu-teni specijaliziranim projektnim ku ama, dok se u samom tehni kom uredu brodogradili-ta izvode poslovi detaljne razrade projektne dokumentacije, te izrade radioni ke dokumentacije broda.

Projektnu i odobrenu klasifikacijsku dokumentaciju projektna ku a isporu uje brodogradili-tu u ve ini slu ajeva u printanom obliku u dogovorenom broju kopija, te osobito vafno za tehni ki ured brodogradili-ta u adekvatnom digitalnom CAD formatu.

Kada je rije o CAD formatu isporu ene tehni ke dokumentacije u nemalom broju slu ajeva dolazi do nekompatibilnosti CAD formata koju koristi projektantska ku a i brodogradili-te. Naime, specijalizirane projektantske ku e za brodogradnju uglavnom imaju ekonomski opravdani razlog koristiti skupe programe namijenjene isklju ivo brodogra evnoj struci, primjerice Tribon, Trident, Catia, ProEngineer i drugi. Specijalizirane aplikacije takvog tipa u ve ini slu ajeva su jednostavno preskupi za kori-tenje manjim brodogradili-tima u kojima tehni ki uredi potrebu posla zadovoljavaju i zna ajno jeftinijim CAD programima, primjerice AutoCad-om.

Konverzija formata izme u navedenih programa nije uvijek mogu a i jednostavna, te se doga aju situacije u kojima brodogradili-te nije u mogu nosti iskoristiti isporu ene nacрте u digitalnom obliku ve je potrebno nanovo crtati strukturne elemente brodskog trupa.

---

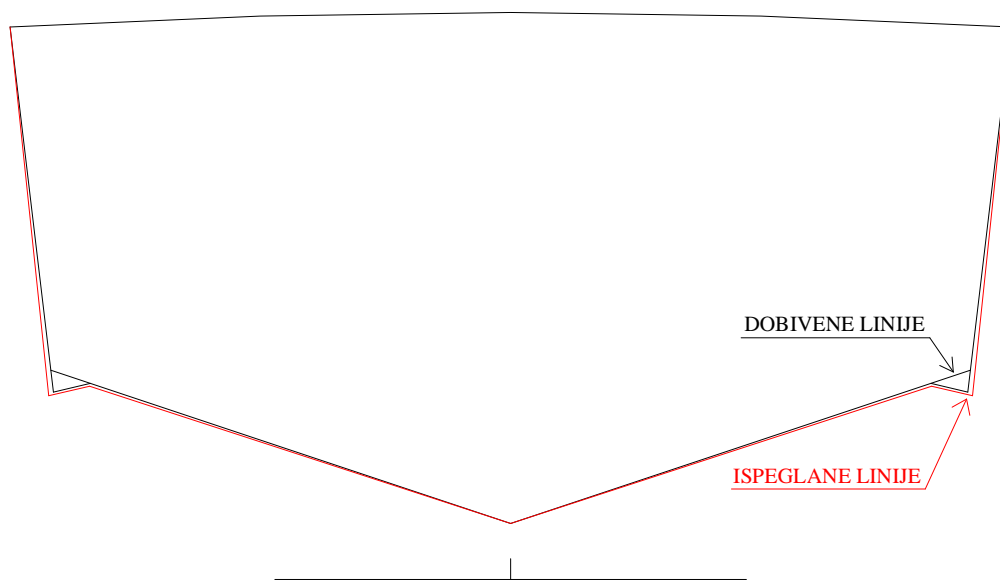
<sup>7</sup> Tehnomont arhiva, ISO dokument šPRI 00 - Postupak procesa pripreme proizvodnje, Pula 2014.

### 3.31. Modeliranje brodskih linija

Prvi zadatak tehničke službe brodogradilišta je modeliranje 3D modela budućeg broda. Za ovu vrstu posla koriste se različite kompjuterske aplikacije koje su namijenjene za tehničku struku. Aplikacije koje u tehničkom i ekonomskom smislu zadovoljavaju potrebe brodogradilišta u kojima se detaljno razrađuju elementi broskog trupa su najčešće: AutoCad, AutoDesk Inventor, SolidWorks i drugi.

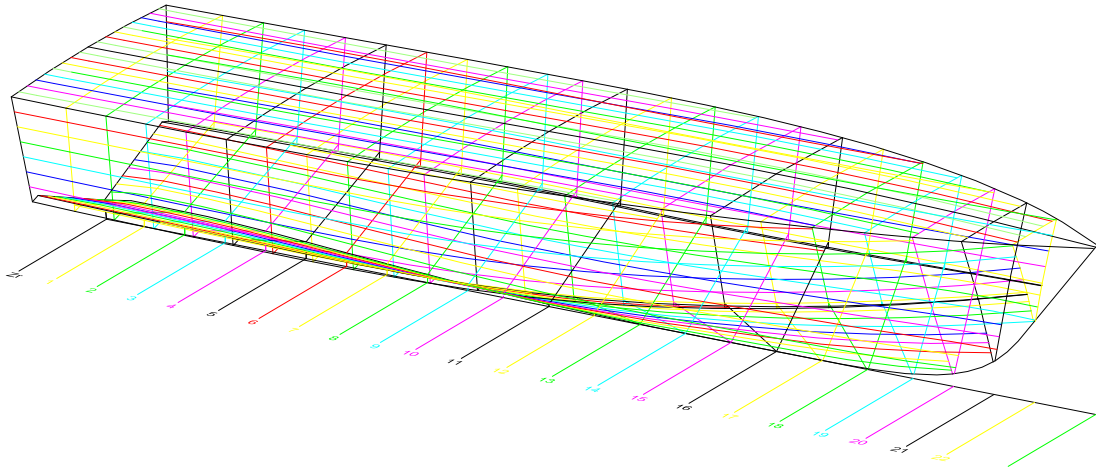
Izrada 3D modela brodskih linija je jedna od najbitnijih stavki u razradi radioničke dokumentacije i kvaliteta izrade je temelj za sve ostale radnje oko modeliranja brodske konstrukcije. Dobiveni podaci iz klasifikacijske dokumentacije nisu toliko precizno definirani da osiguravaju dobivanje harmoničnih prijelaza poprečnih i uzdužnih linija broda, te je potrebno izvršiti takozvano špeglanje linija broda. U toj fazi se teži ka tome da prelasci između poprečnih i uzdužnih presjeka broda budu usuglašeni, bez pretjerano naglih promjena.

Na crtežu broj 2 je prikazan jedan poprečni presjek u kojemu su crnom bojom iscrtane dobivene teoretske i projektne linije broda, dok su crvenom bojom iscrtane ispeglane i završne linije broda. Špeglanje brodskih linija se izvodi na osnovu izrade 3D modela brodskih linija, koji je prikazan na crtežu broj 3.



Crtež 2: Linije poprečnog presjeka brodskog trupa

Izvor: autor



Crtefl 3: 3D model linija brodskog trupa

Izvor: autor

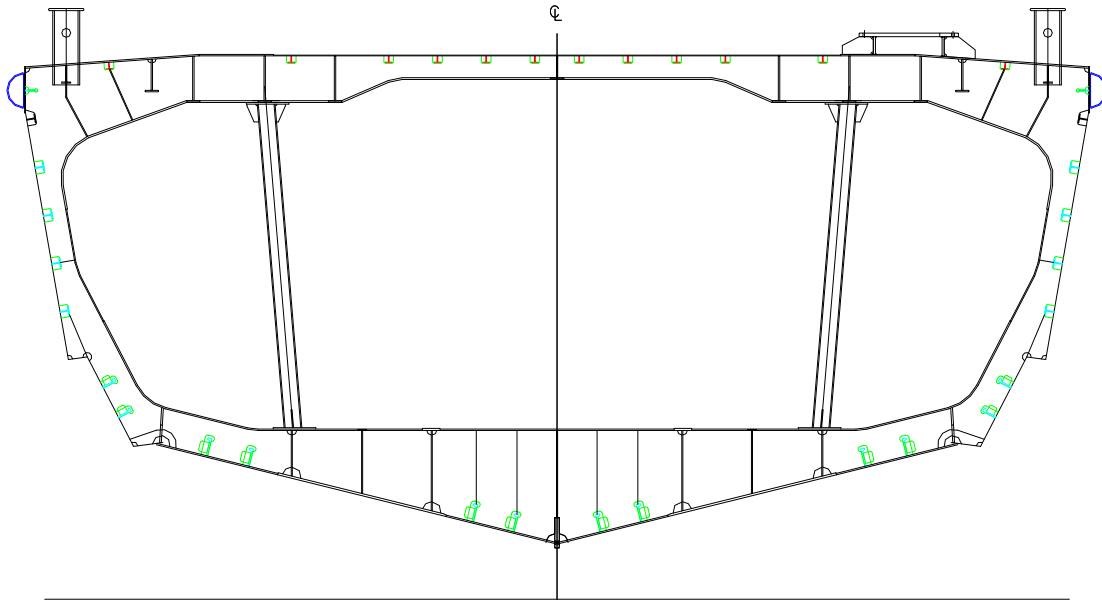
Kako je vidljivo na crteflu broj 2, ispeglane linije se minimalno razlikuju od teoretskih projektnih linija, no bez ovog koraka u kona nici bi se pri samoj izradi na odre enim mjestima trupa pojavila neusugla–enost izme u konstruktivnih elemenata brodskog trupa.

### 3.32. Modeliranje brodske strukture<sup>8</sup>

Definiranjem linija broda postavljeni su temelji za sve ostale potrebne poslove. Na osnovu definiranih podataka iz klasifikacijske dokumentacije u nove linije broda se modeliraju svi strukturni elementi trupa broda. Pri tome se posebna pafnja vodi pri dimenzioniranju strukturnih dijelova koji su u kontaktu sa vafnom opremom broda kao –to je na primjer brodski glavni motor.

Elementi brodske strukture za svaki popre ni i uzdufni presjek su definirani klasifikacijskim nacrtima. Potrebno je definiranu strukturu prilagoditi novim ispeglanim brodskim linijama, te na taj na in dobiti 3D model strukture broda. U procesu modeliranja nove brodske strukture rje–avaju se i prilago avaju prodori izme u strukturnih elemenata te detalji njihovog me usobnog spoja. Primjer jednog tipi nog popre nog presjeka brodske strukture prikazan je na crteflu broj 4.

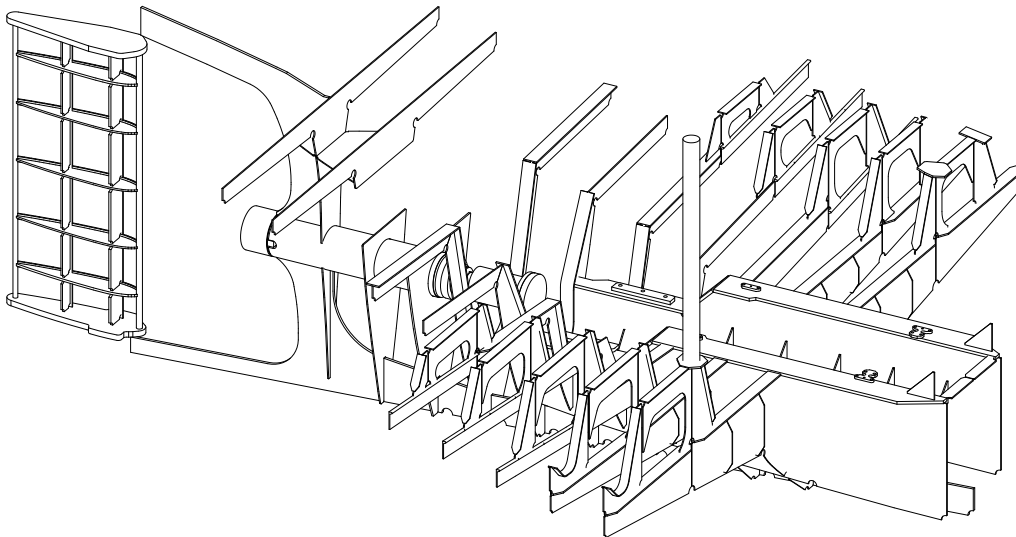
<sup>8</sup> Peri Z. : **Osnove brodogradnje**, Industrijska –kola Split, Split 2014., str. 41



Crtefl 4: Popre ni presjek brodske strukture

Izvor: autor

Primjer izgleda 3D modeliranja brodske strukture prikazan je na crteflu broj 5.



Crtefl 5: Modeliranje brodske strukture

Izvor: autor

### 3.33. Odlučivanje o načinu i mjestu gradnje broda

Završetkom modeliranja brodske strukture, potrebno je odlučiti na koji način će se odvijati izrada broskog trupa u brodogradilištu. To je važna stavka koju je potrebno definirati odmah na samom početku pripremnih radnji iz razloga što oblik izrađene radionice dokumentacije direktno ovisi o odabranom modelu gradnje broskog trupa. Nekoliko bitnih stavki je potrebno usuglasiti pri donošenju odluka o tome. Trup je moguće izraditi na jednom mjestu u jednom komadu spajanjem pojedinačnih sastavnih dijelova trupa, ili jednako tako moguće je podijeliti trup broda u logične zasebne cjeline određene brodske sekcije, te na taj način omogućiti da se pojedini dijelovi broda izrađuju neovisno na različitim pozicijama unutar brodogradilišta i neovisnim dinamikama izrade. Obje opcije imaju svoje nedostatke i prednosti.

Ukoliko se brod radi na jednom mjestu kao jedna cjelina potrebno je osigurati prostor koji će udovoljavati potrebama tom načinu izrade te omogućiti cirkulaciju materijala i radnika na tom prostoru. To bi značilo da će to područje brodogradilišta biti zauzeto duži period, odnosno period do samog kraja gradnje broda. Posljedica toga je da se u nekim brodogradilištima ne mogu odvijati na tom području druge zasebne radnje koje bi se inače na neki način moglo iskoristiti za drugu vrstu poslova koji bi donosili prihod. Također, potrebno je u tom slučaju imati mogućnost transporta i prijenosa materijala preko cijele površine broskog trupa. Na jednoj manjoj površini se odvijaju svi poslovi u kojem je uključeno veći broj ljudi što može dovesti do smetnje u obavljanju poslova i time do ozljeđivanja radnika.

Brodski trup koji je predviđen za izradu na jednom mjestu u jednom zasebnom komadu može se izrađivati na dva načina:

- u svojem prirodnom položaju
- u šobnutom položaju, zarotiran na način da se elementi slažu na glavnoj palubi.

Postoje razlozi koji definiraju način gradnje takvih brodskih trupova. Ukoliko je glavna paluba broda ravna, odnosno ne postoji preluk palube, a teffina trupa i pozicija izgradnje broda je takva da omogućuje jednostavno rotiranje gotovog trupa, tada je opcija gradnje broda u obrnutom položaju prihvatljiva. No, ukoliko je teffina broda prevelika za podizanje i rotiranje, odnosno zahtjeva se angažiranje dizalica koje će uvelike financijski opteretiti gradnju broda, tada je poželjno izbjeći gradnju trupa broda na navedeni način. Primjer gradnje broskog trupa u rotiranom položaju na glavnoj palubi prikazan je na slici broj 6.

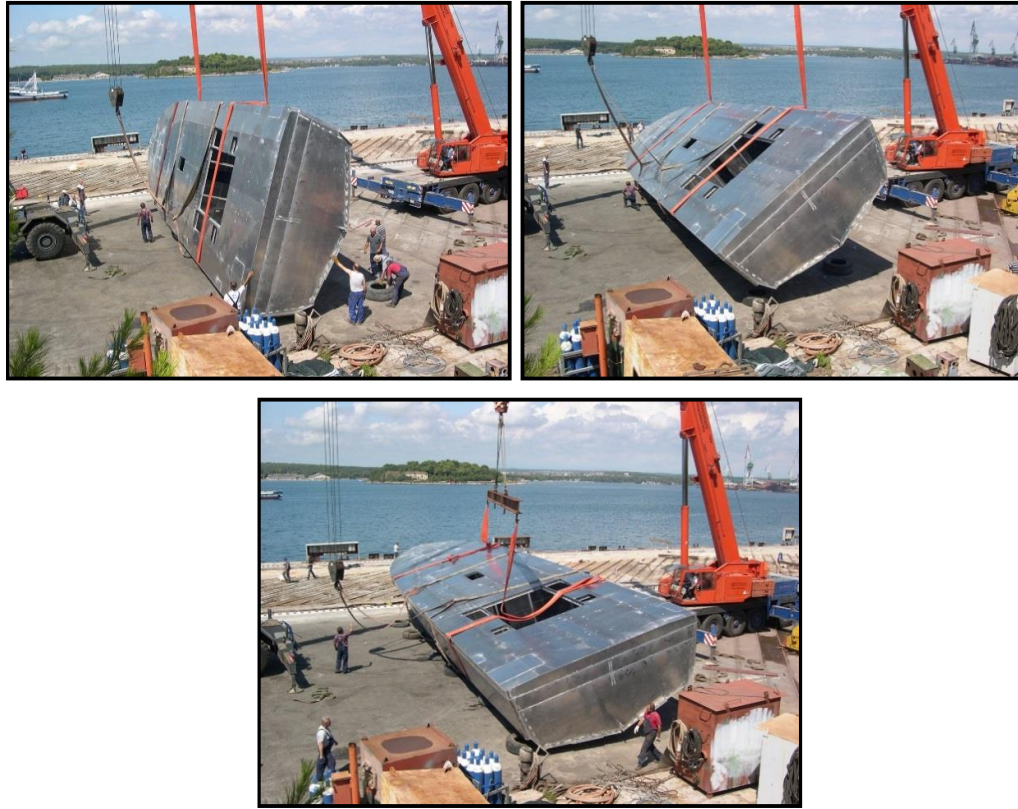


Slika 6: Gradnja broskog trupa na glavnoj palubi

Izvor: arhiva Tehnomont

Primjer okretanja broskog trupa pri završetku gradnje koji je građen na glavnoj palubi u okrenutom položaju prikazan je na slikama broj 7.

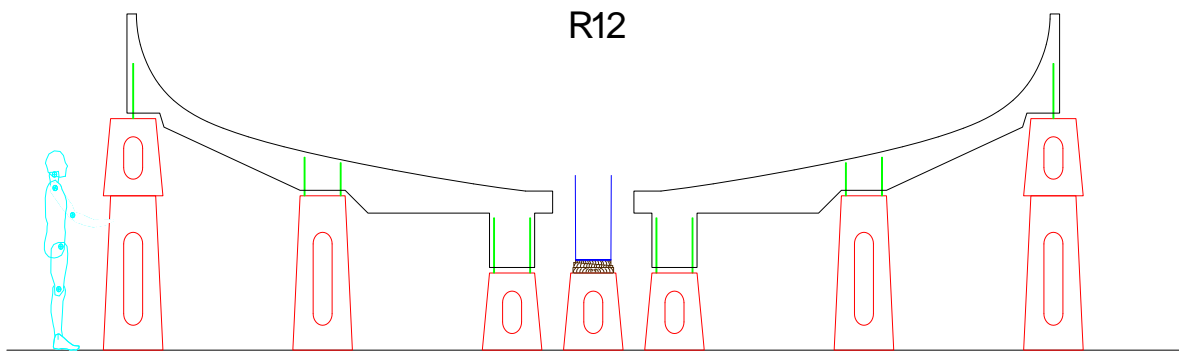




Slika 7: Rotiranje brodskog trupa

Izvor: Tehnomont (arhiva)

Za gradnju broda u svojem prirodnom položaju, ovisno o linijama broda, potrebno je izraditi takozvanu školjku – pomoćnu konstrukciju točno definiranog oblika za prihvatanje oplata limova broda koja je najjeftinija od svih mogućih materijala koja se mogu koristiti i omogućiti olakšavanje slaganja elemenata trupa u gradnji, te garantirati dobivanje željene forme brodskog trupa. U tom slučaju javlja se trošak materijala potreban za gradnju kolijevke broda, te utrošeno vrijeme radnika za sastavljanje same kolijevke. Crtež broj 8 prikazuje nacrt poprečnog presjeka potrebne kolijevke za gradnju brodskog trupa u svom prirodnom položaju.

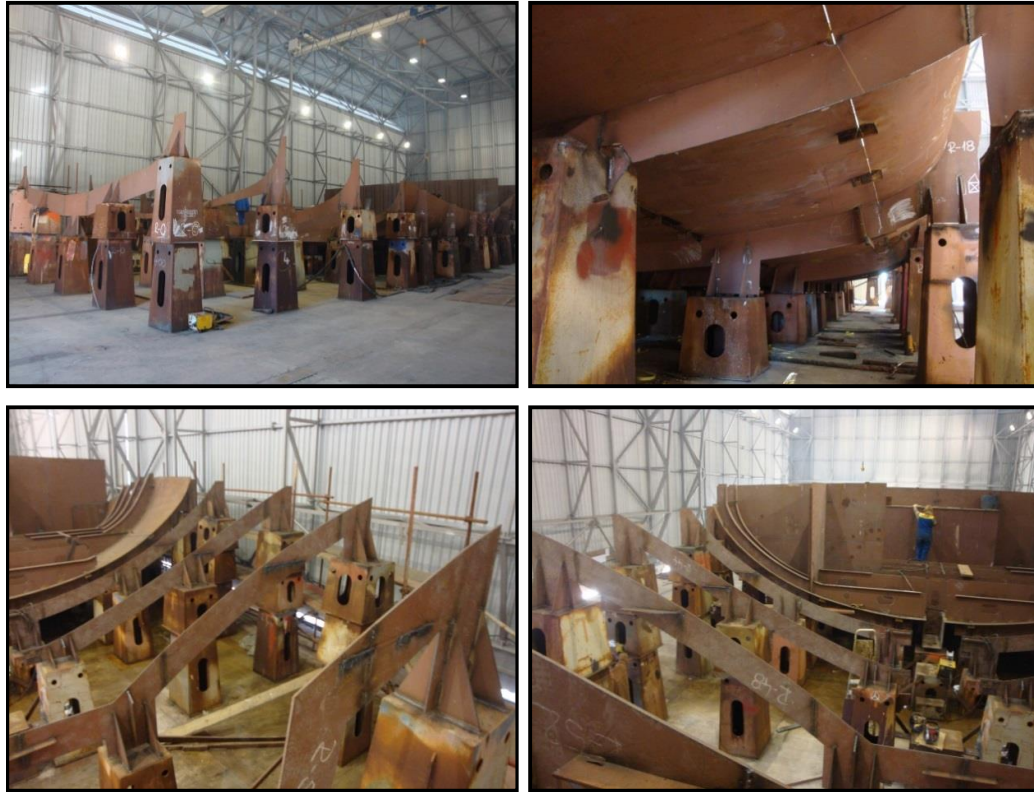


Crtefi 8: Kolijevka za gradnju trupa broda

Izvor: autor

Na slikama broj 9 prikazana je izvedba kolijevke za gradnju trupa i slaganje elemenata brodske strukture na kolijevku broda. U slu aju dono-enja odluke o gradnji trupa na ovaj na in, vrlo je bitna stavka kvalitetnog savijanja elemenata vanjske oplata broda. Dopu-tena su minimalna odstupanja od zahtijevanog savijenog oblika, koja je mogu e ispraviti navla enjem limova oplata na elemente kolijevke. Ukoliko su odstupanja prevelika potrebno je pozicije presaviti kako bi se ispravila odstupanja.





Slika 9: Gradnja trupa broda u kolijevci

Izvor: Tehnomont (arhiva)

Za razliku od gradnje brodskog trupa na jednom mjestu u jednom komadu, gradnja u zasebnim sekcijama ima tu prednost da otvara mogućnost boljeg iskorištavanja površine brodogradilišta. Pri tome je potrebno voditi računa da se prilikom dijeljenja trupa u sekcije osmisle takve cjeline koje će zadovoljiti na najoptimalniji način slijedeće uvjete:

- Masa sekcija mora biti takva da se omogući jednostavan transport
- Gabariti sekcije moraju udovoljavati uvjetima za transport unutar brodogradilišta
- Mora se voditi računa o tome da dimenzije elemenata sekcije budu takve da se na najoptimalniji način iskoriste standardne dimenzije limova i profila
- Prostori podjele sekcija moraju biti takvi da omoguće jednostavno pred-opremanje cjevovodima i električnim kabelskim stazama
- Oblik sekcije mora biti takva cjelina koja će garantirati minimalne deformacije prilikom zavarivanja elemenata

Primjer izgleda brodske sekcije prikazan je na slici broj 10.



Slika 10: Brodska sekcija

Izvor: Tehnomont (arhiva)

### 3.34. Sustavi gradnje broskog trupa

Razlikujemo tri sustava gradnje broskog trupa<sup>9</sup>:

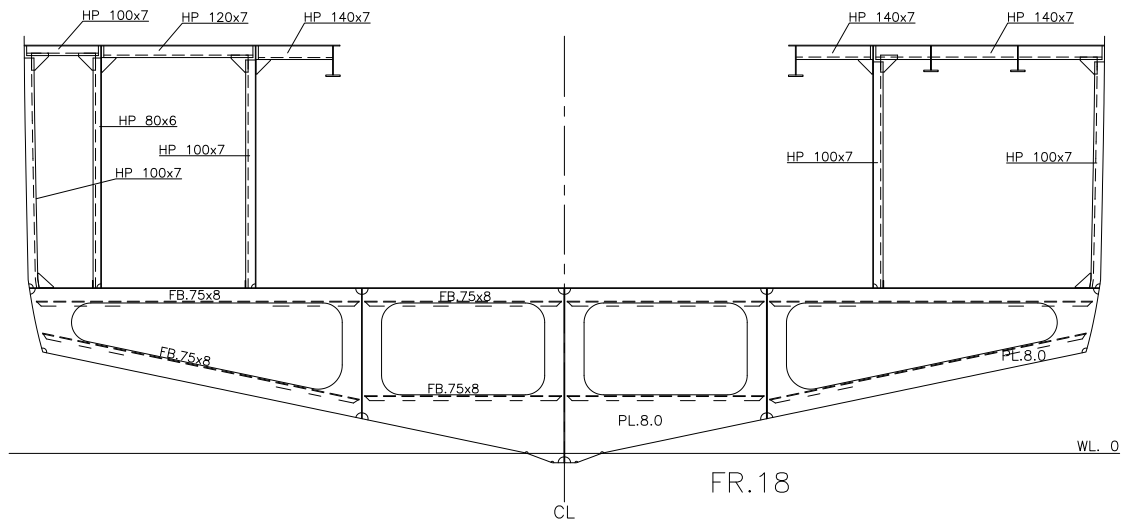
- Popre ni sustav gradnje
- Uzdufni sustav gradnje
- Mje-oviti sustav gradnje

Popre ni sustav gradnje karakterizira popre no orebrenje broskog trupa, odnosno osnovu kostura broda ine popre ni okviri (rebrenice, rebra i sponje), te se takav na in upotrebljava kod gradnje brodova manjih duljina iz razloga –to problem uzdufne vrsto e u tom slu aju nije naro ito izraflen. No, to tako er uvelike zavisi i o samoj namjeni broda. Povijesno gledaju i popre ni sustav gradnje koji podrazumijeva ve i broj popre nih rebara na manjoj uzdufnoj duljini pojavljuje se mnogo ranije od uzdufnog sustava gradnje koji je specifi an po manjem broju popre nih rebara a ve em broju uzdufnih konstrukcijskih elemenata. Razlog tome leffi u injenici da su prvi brodovi bili gra eni iz drvenog materijala za koji je bilo potrebno radi osiguranja nepropusnosti ve i broj popre nih rebara za koje su se zatim hvatale trenice drvene oplata. Elementi uzdufne vrsto e broda u tom slu aju su oplata dna, oplata dvodna, oplata boka, palube, kobilica, uzdufni nosa i brodske strukture,

---

<sup>9</sup> Dvornik J.: **Konstrukcija broda** , Pomorski fakultet u Splitu, Split 2013., str. 111

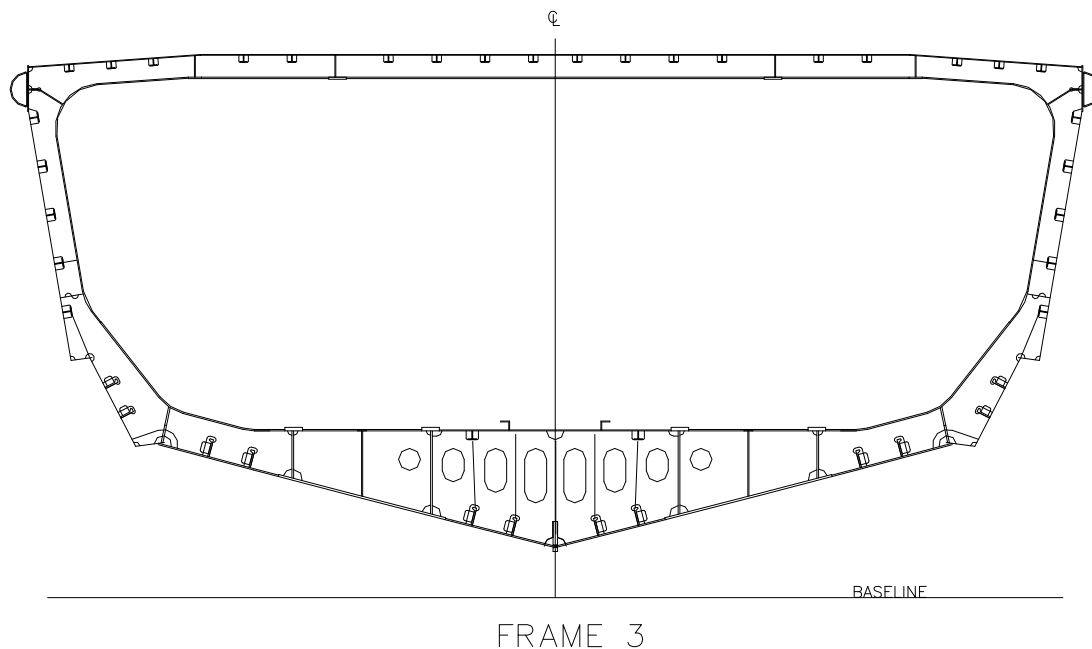
palubne i bo ne proveze. Primjer izgleda popre nog rebra brodskog trupa u popre nom sustavu gradnje prikazan je na crteflu broj 11.



Crtefl 11: Popre no rebro brodskog trupa u popre nom sustavu gradnje

Izvor: Tehnomont (arhiva)

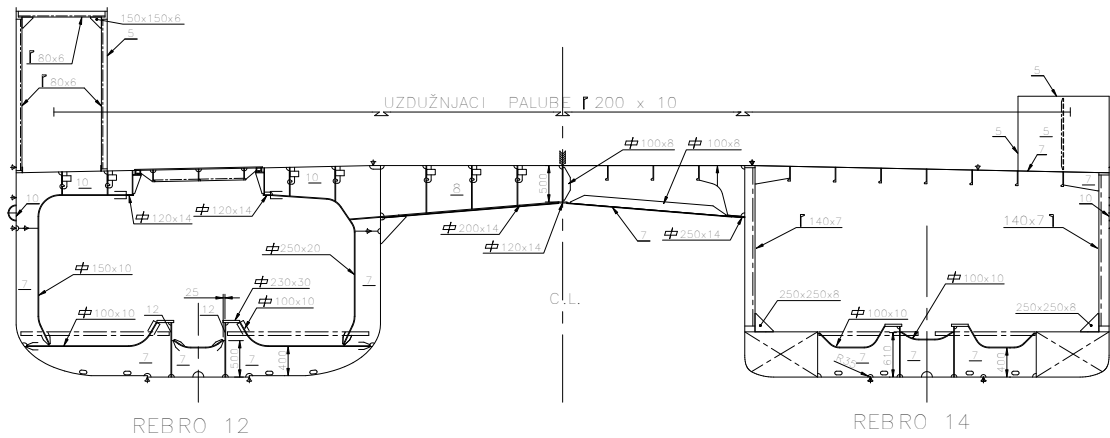
Pri gradnji brodova ve ih duljina primjenjuje se uglavnom uzdufni sustav gradnje. Ovakav na in gradnje brodskog trupa po eo se primjenjivati najprije pri gradnji tankera. Karakterizira ga uzdufno orebrenje brodskog trupa, tj. osnovni elementi vrsto e su uzduflnjaci dna, boka i palube. Popre nu vrsto u osiguravaju jaki popre ni okviri koji su znatno me usobno udaljeniji u odnosu na popre no orebrenje u popre nom sustavu gradnje brodskog trupa. Ovim na inom gradnje postife se znatno kru a konstrukcija protiv izvijanja, te se znatno lak-om konstrukcijom postife potrebna vrsto a broda. Primjer izgleda popre nog presjeka u uzdufnom sustavu gradnje brodskog trupa prikazan je na crteflu broj 12.



Crtefl 12: Popre ni presjek broda kod uzdufnog sustava gradnje

Izvor: Tehnomont (arhiva)

Mje-oviti sustav gradnje broskog trupa zapravo je kombinacija popre nog i uzdufnog sustava gradnje. U popre nom i uzdufnom sustavu gradnje jaki popre ni ili uzdufni elementi trupa koji su ujedno i elementi vrsto e broda ograni avaju - smanjuju iskoristivi teretni prostor, te je kao glavni razlog uvo enja mje-ovitog sustava gradnje broskog trupa upravo smanjenje dimenzija popre nih i uzdufnih konstrukcijskih elemenata kako bi se njihovom kombinacijom optimalno iskoristio raspolofivi prostor. Primjer izgleda popre nog presjeka brodske strukture u mje-ovitom sustavu gradnje prikazan je na crteflu broj 13.



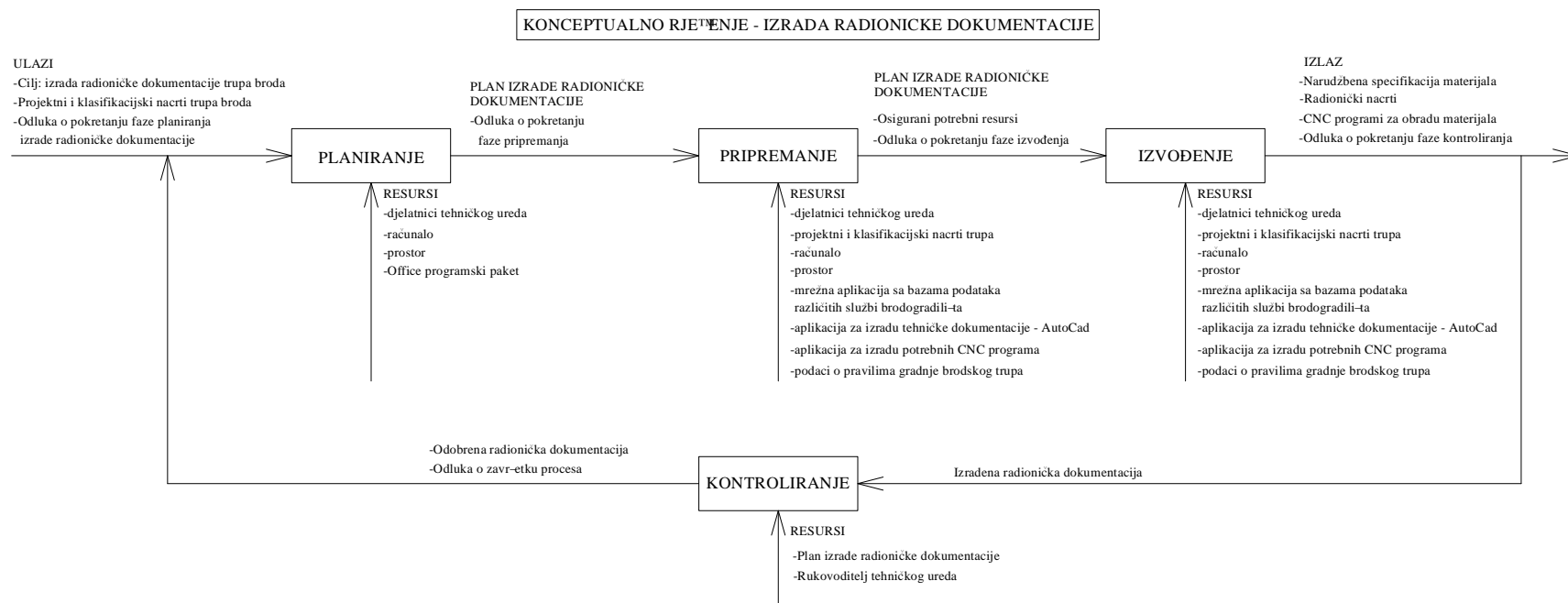
Crtef 13: Popre ni presjek u mje-ovitom sustavu gradnje broskog trupa

Izvor: Tehnomont (arhiva)

Navedeni sustavi gradnje broskog trupa vaflni su faktor koji je potrebno uzeti u obzir kod planiranja na ina izrade broda ó da li u sekcijama, u obrnutom poloflaju iz jednoga komada ili u prirodnom poloflaju u kolijevci, te time uvelike utje e i na na in izrade radioni ke dokumentacije za izgradnju broskog trupa.

### 3.35 Konceptualno rješenje procesa izrade radioničke dokumentacije broskog trupa

Na shemi broj 14 prikazano je konceptualno rješenje procesa izrade dokumentacije broskog trupa, na kojemu su vidljive karakteristične faze: planiranje, pripremanje, izvođenje te kontroliranje procesa izrade radioničke dokumentacije. Svaka faza sastoji se od ulaznih podataka, te potrebnih odluka koje pokreću narednu fazu procesa. Također, svaka faza procesa izrade radioničke dokumentacije ima svoje resurse koji osiguravaju kvalitetno i u zadanom roku odrađeno rješavanje potrebnih zadataka. Cilj procesa je izrada kvalitetne i pregledane i odobrene radioničke dokumentacije za izradu broskog trupa u zadanim rokovima kako bi se pravovremeno pokrenula faza izrade broskog trupa te na taj način osigurali uvjeti poštovanja rokova predaje broda narudžitelju.



Shema 14: Konceptualno rješenje izrade radioničke dokumentacije (Izvor: autor)

### 3.36 Izrada radioni ke dokumentacije za gradnju broskog trupa

Nakon završetka izrade 3D modela strukture broda, u tehnici koj pripremi brodogradilišta se nastavlja sa izradom radioničkih nacrti za sklapanje broskog trupa. U ovim nacrtima moraju do zadnjih detalja biti točno definirani svi međusobni spojevi konstrukcijskih elemenata trupa broda, definirane i pregledno prikazane sve potrebne kote koje omogućavaju točno sklapanje elemenata te je potrebno da svaki element bude pozicioniran. Na radioničkim nacrtima također moraju biti definirani tipovi i veličine zavara kojima se spajaju elementi.

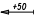
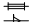

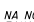
U radioničku dokumentaciju za izradu trupa broda osim samih nacrti strukturnih elemenata te njihovih pozicija i međusobnih spojeva, spadaju i numerički programi za rezanje strukturnih elemenata na numerički upravljanim strojevima, zatim nacrti i podaci za rezanje i obradu profila koji su sastavni dijelovi brodske strukture, te podaci za izradu šablona za savijanje zakrivljenih elemenata brodske strukture.

Nacrti brodske strukture radi svoje složenosti i potrebe da točno, nedvosmisleno i detaljno prikazuju svaki dio podijeljeni su u nekoliko logičkih dijelova, prema već ustaljenoj dobroj brodograditeljskoj praksi.

Na samom početku radioničke dokumentacije nalazi se lista sastavnicom koja sadrži sve potrebne općenite podatke vezane za određeni dio brodske strukture o kojemu se radi. Primjer početne stranice radioničke dokumentacije prikazan je na crtežu broj 15.

SEKCIJA	MASA (t)	TEŽIŠTE (mm)			POVRŠINA ZA BOJANJE (m <sup>2</sup> )
		X	Y	Z	
301	25.52	16.280	0.002	2.576	872

NAPOMENA :

1.  MONTAŽNI DODATAK 50 mm
2. VARITI KONTINUIRANIM ZAVAROM  
AKO NIJE DRUGAČIJE OZNAČENO
3.  AUTOMATSKO ZAVARIVANJE BEZ PRIPREME ( I SPOJ )  
 RUČNO ZAVARIVANJE  
 OBOSTRANO KUTNO ZAVARIVANJE
4. NA NOSAČIMA KOJI SU ZAVARENI ISPREKIDANIM  
ZAVAROM TREBA OSIGURATI OBOSTRANI KONTINUITET  
ZAVARA NA PROLAZU KROZ DRUGE ELEMENTE

SEKCIJA (301)

D	C	B	A

Rev.	Opis	Datum	Patpis

Naručilac:			
Datum	Ime	Patpis	

Konstruirao			
Datum	Ime	Patpis	

Provjera			
Datum	Ime	Patpis	

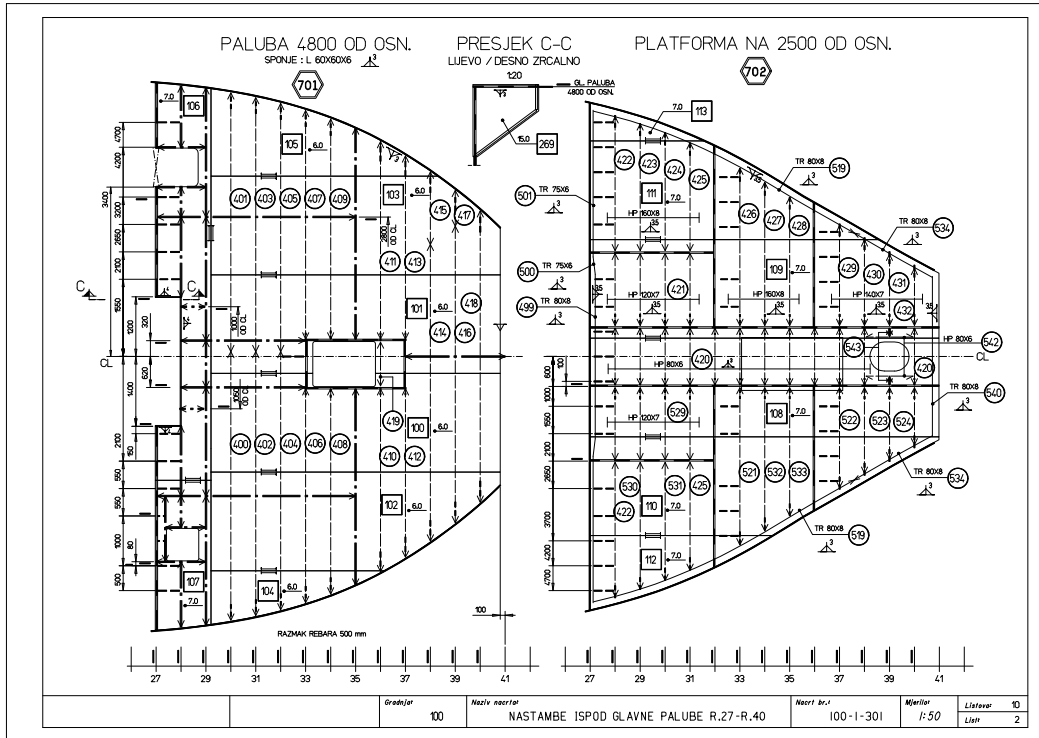
Naziv nacrtja:			
<b>NASTAMBE ISPOD GLAVNE PALUBE R.27- R.40</b>			

Mjerilo	1:50	Listovi	10
Format	A3	List	01
Gradišće			
Sekcija	301		
Nacr. br.:	100-1-301		

Crtefl 15: Po etna stranica radioni kog nacrtu  
Izvor: Tehnomont (arhiva)

Na slijede im po etnim listovima nacrti su paluba sa svim potrebnim kotama, podacima, oznakama pojedinih pozicija te oznakama eventualnih presjeka. Primjer takvog nacrtu prikazan je na crteflu broj 16.

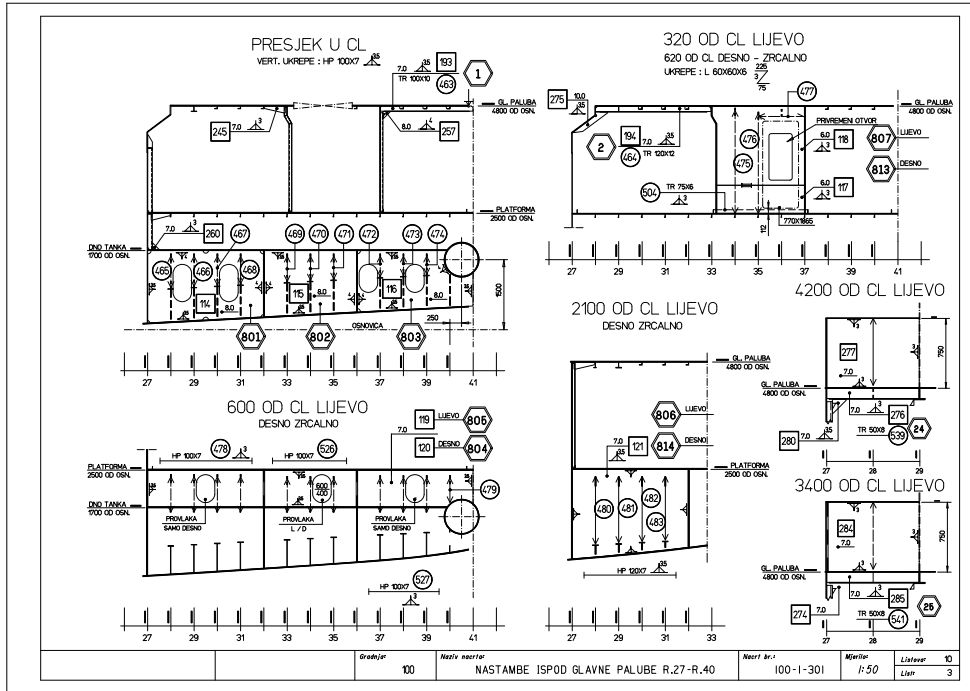




Crteff 16: Radioni ki nacrt paluba dijela brodske sekcije

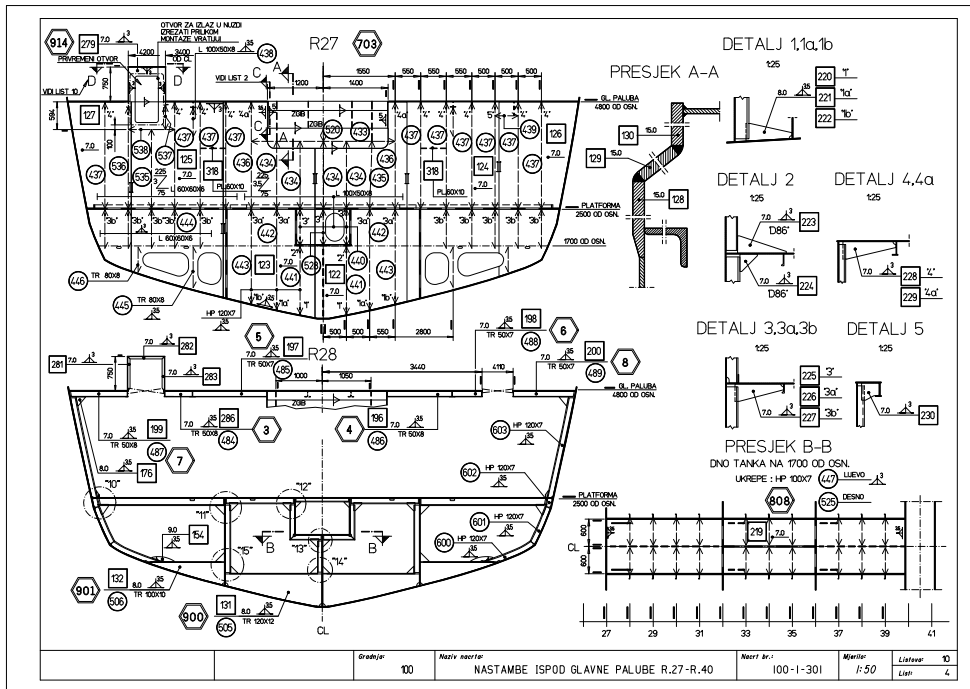
Izvor: Tehnomont (arhiva)

Slijede nacrti uzdufnih i popre nih presjeka strukture broda sa potrebnim pozicijama elemenata, kotama i odre enim detaljima koje je mogu e prikazati na raspoloffivom formatu papira. Primjer nacrtu popre nih presjeka prikazan je na crteffima broj 17A i 17B.



Crtef 17A: Uzdufni presjek brodske strukture

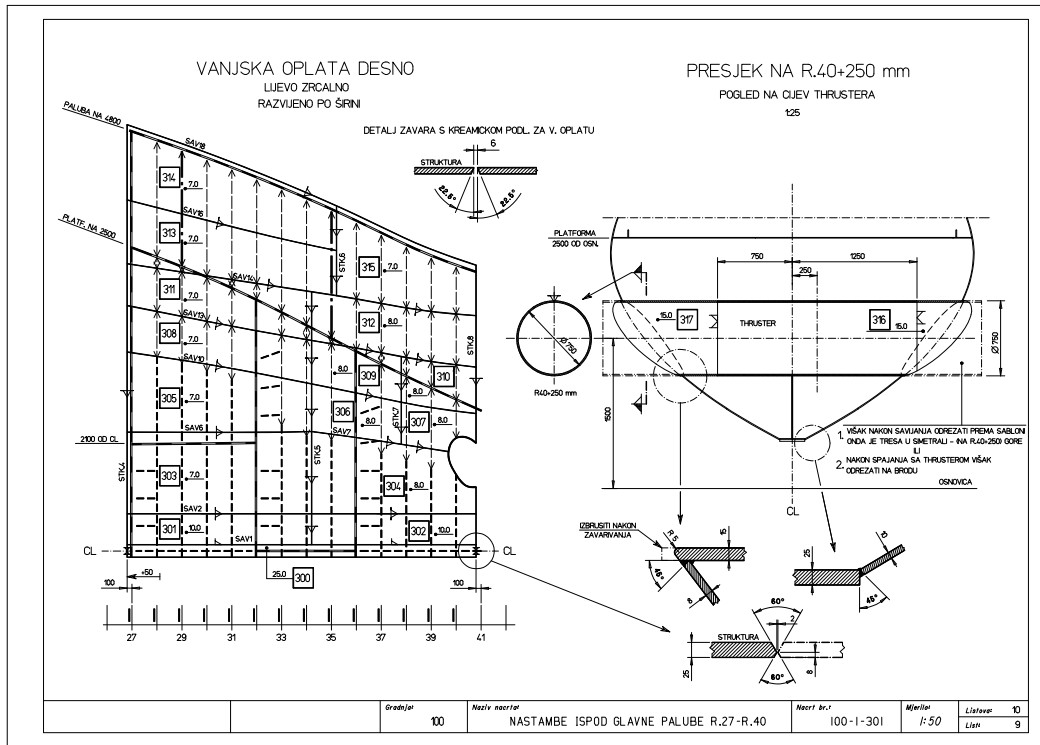
Izvor: Tehnomont (arhiva)



Crtef 17B: Popre ni presjek brodske strukture

Izvor: Tehnomont (arhiva)

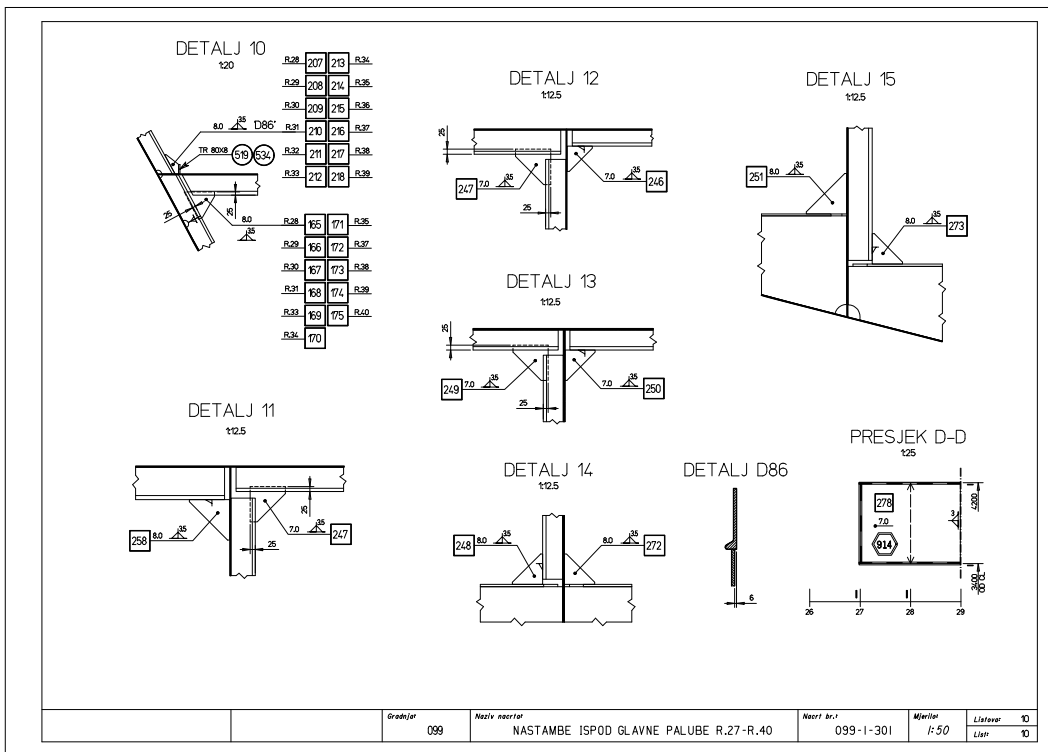
Nacrti oplatnih limova sa ozna enim pozicijama, zavarima, tipu zavara i ostalim potrebnim oznakama slijede nakon nacрта popre nih i uzdufnih presjeka. Primjer takvog radioni kog nacрта prikazan je na crteflu broj 18.



Crtefl 18: Radioni ki nacrt oplatnih limova

Izvor: Tehnomont (arhiva)

Na samom kraju radioni kih nacрта prikazuju se nacrti detaljnih spojeva elemenata brodske strukture, te ostali detalji koji se radi svoje veli ine nisu mogli kvalitetno prikazati u prethodnim nacrtima. Primjer nacrtne detalja prikazan je na crteflu broj 19.



Crtef 19: Nacrt detalja elemenata brodske strukture

Izvor: Tehnomont (arhiva)

Kako bi se elementi trupa mogli dati u obradu rezanja, savijanja ili na odre enu strojnu obradu potrebno je izraditi posebnu tehni ko-tehnolo–ku dokumentaciju za svaku od navedenih radnji.

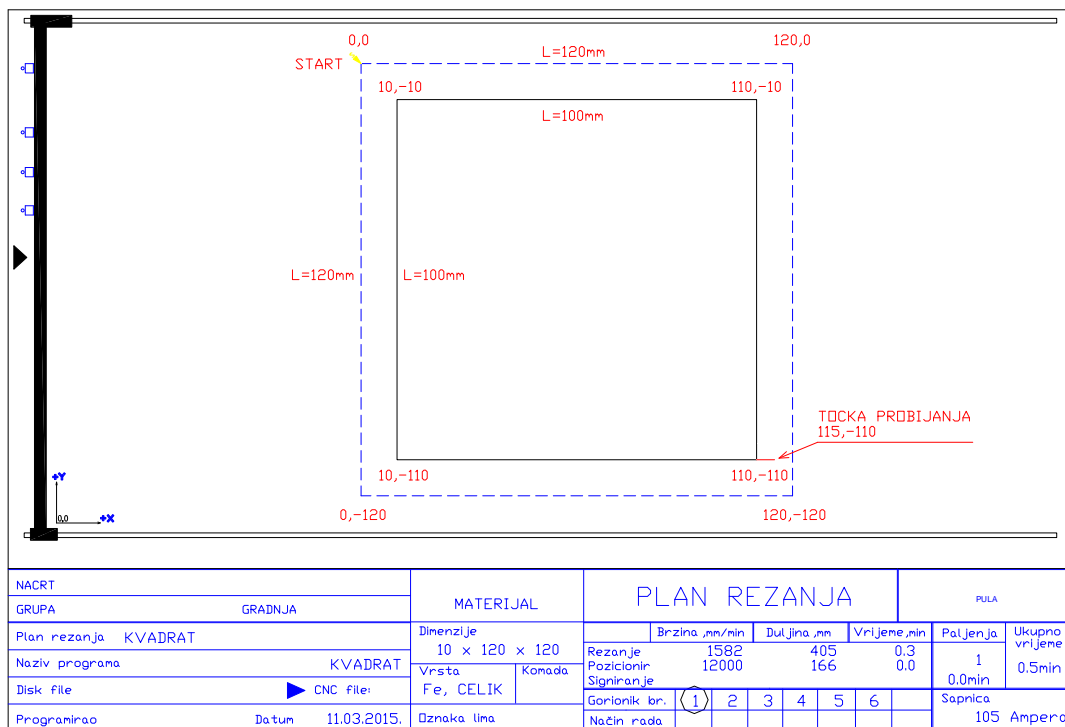
Za elemente koji se izrezuju iz limova mora se izraditi planove i programe rezanja koji se u dana–nje vrijeme izvode na numeriki kim strojevima za rezanje. Prethodno je potrebno zakrivljene elemente broskog trupa razviti u adekvatne 2D oblike, koji se nakon rezanja, trasiranja i eventualnog sko–avanja bridova radi pripreme za zavarivanje –alju na savijanje.

Kodiranje grafi kih elemenata u numeriki programski kod prilago en stroju za rezanje limova se izvodi posebnim aplikacijama koje su proizvod uglavnom proizvo a a numeriki kih strojeva te prilago eni zahtjevima i mogu nostima odre enog stroja.

Prikaz jednog programa za rezanje na CNC stroju za rezanje limova plazmom prikazan je na crteflu broj 20.



vrijednosti koje su ni-ta drugo nego vrijednosti koordinata po kojima se stroj mora kretati u prostoru. Najjednostavniji primjer programa za rezanje je prikazan na crteflu broj 21.



Crtefl 21 ó Program rezanja kvadrata

Izvor: izradio autor

Na slici broj 21 je prikazan program po kojemu se iz lima formata 120x120mm izrezuje kvadratna plo a dimenzija 100x100mm. Pored svakog kuta je upisana i koordinata udaljenosti po X i Y osi od po etne nul-to ke, koja se nalazi u gornjem lijevom kutu lima.

Kodirani program u numeričkom obliku za ovaj primjer programa za rezanje je slijede i:

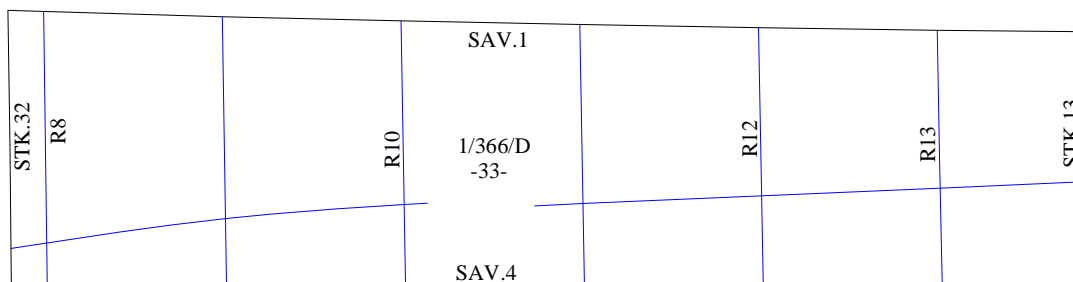
( KVADRAT )	- IME PROGRAMA ZA REZANJE
(CADREZ13062014D,11.03.2015-09:00)	- CNC APLIKACIJA, DATUM I VRIJEME IZRADE PROGRAMA
(PIERCE-CNC)	
(PLATE 0 115 -117 0)	
%	
F1582	
G0X115Y-110	-PO ETNA TO KA ZAGRIJAVANJA I PROBIJANJA
M4	-FUNKCIJA SPUŠTANJA GLAVE ZA REZANJE
G41	-FUNKCIJA PALJENJA PLAZME

G1X-5Y0	-POMAK -5mm U X-OSI
G1X-100Y0	-POMAK -100mm U X-OSI
G1X0Y100	-POMAK 100mm U Y-OSI
G1X100Y0	-POMAK 100mm U X-OSI
G1X0Y-100	-POMAK -100mm U Y-OSI
G40	-FUNKCIJA GAŠENJA PLAZME
M3	-FUNKCIJA PODIZANJA GLAVE ZA REZANJE
G0X2.8Y-6.5	-ZAVRŠNA TOČKA STROJA ZA REZANJE
M2	-ZAVRŠETAK PROGRAMA

Programske funkcije i vrijednosti numeričkog programa su pisane crnom bojom, a objašnjenja pojedine funkcije crnom bojom.

Za elemente koji idu na savijanje izrađuju se nacrti savijanja u kojima je definirano koje obradive za savijanje upotrijebiti za određeni element i njihove pozicije postavljanja na element kako bi se dobio željeni savijeni oblik.

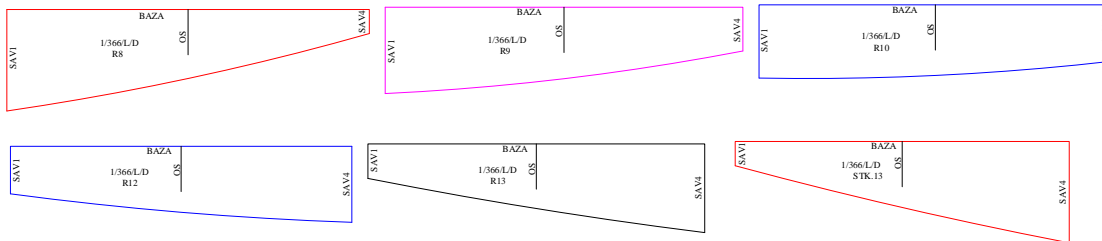
Na crtežu broj 22 je prikazan element vanjske oplata broda sa trasiranim linijama koje obilježavaju položaj poprečnih elemenata nakon savijanja pozicije. Trasirane linije poprečnih rebara služe ujedno i pozicioniranju obradive za savijanje.



Crtež 22: Element oplata broda prije savijanja

Izvor: izradio autor

Oznake koje su napisane na elementu namijenjenom za savijanje su vrlo važne iz razloga što diktiraju na koji način se pozicionirati drvene obradive za savijanje. Obradive za savijanje moraju na sebi imati oznake koje odgovaraju oznakama na elementu savijanja. Obradive za savijanje elementa na crtežu broj 22 su prikazane na crtežu broj 23.

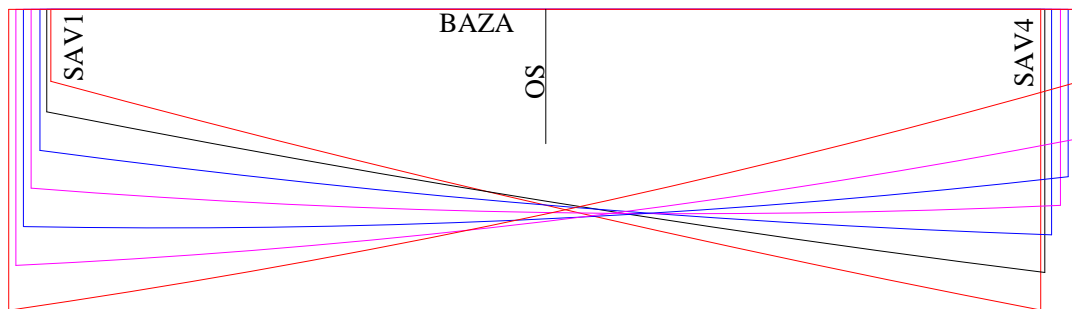


Crtefi 23 ó™abloni za savijanje sa oznakama

Izvor: izradio autor

Prilikom savijanja radnici vode ra una da se savijanje izvodi na na in kojim e se u potpunosti poklopiti ó poravnati odre eni bridovi i linije na –ablonama. U ovom slu aju potrebno je da se sve bridovi koji su ozna eni kao šBAZAš i šOSš poravnaju i na taj na in je zadovoljen savijeni oblik vanjske oplata broda.

U tom slu aju gledaju i sa prednje strane pozicija –ablona mora izgledati kao je prikazano na crteflu broj 24.

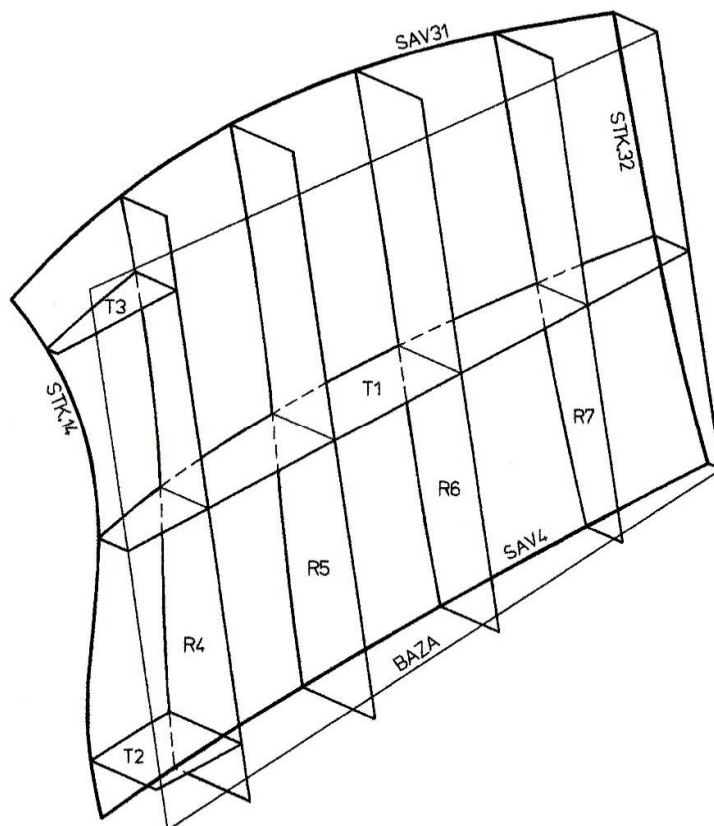


Crtefi 24: Zavr–ni poloflaj –ablona za savijanje

Izvor: izradio autor

Ukoliko je savijanje elementa takvo da se odvija u tri dimenzije, tada je potrebno izraditi iz drva prostornu –ablonu za savijanje, koja predstavlja negativ fleljenog savijenog oblika. Prostorna –ablona za savijanje prikazana je na crteflu broj 25.





Crtefi 25: Prostorna –ablona za savijanje limova

Izvor: izradio autor

Elementi koji se strojno obrauju se izdvajaju i –alju u pogon za strojnu obradu zajedno sa nacrtima u kojima je definirano i dimenzionirano fleljeno stanje obra enog elementa.

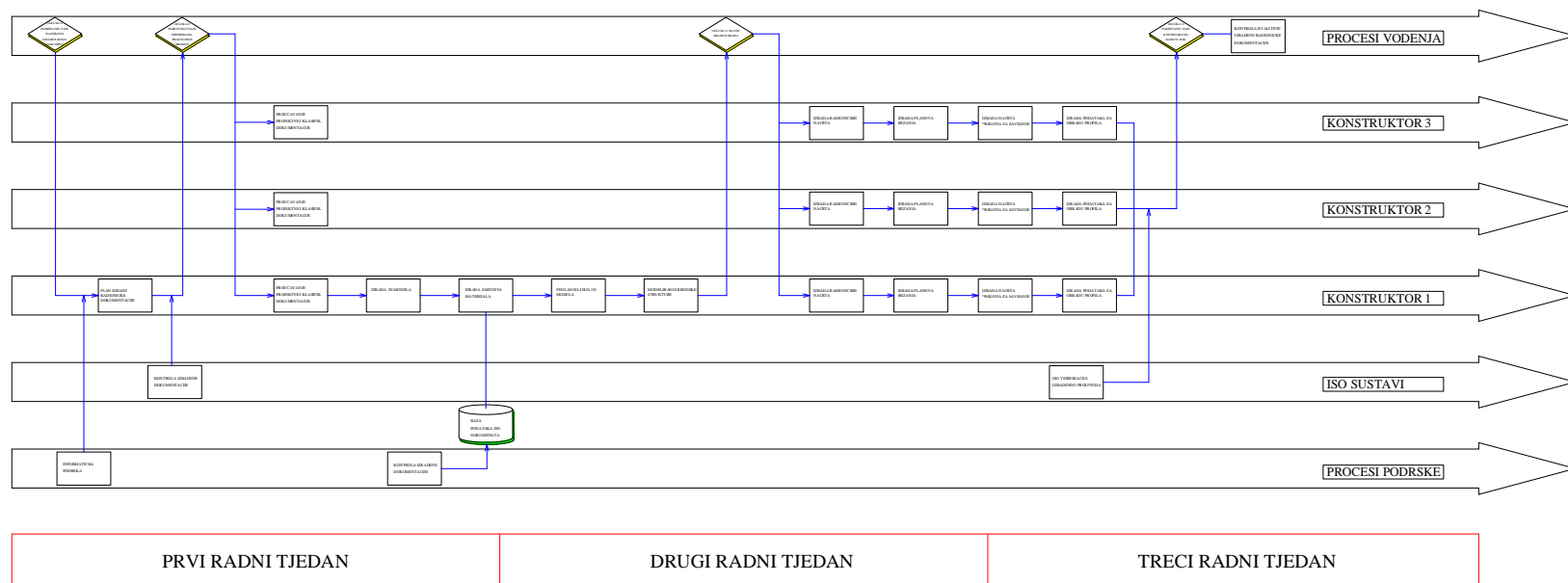
Obrada traka i profila zahtjeva izradu dokumentacije prilago ene jednostavnom i to nom razumijevanju potrebne obrade od strane radnika. Odre eni kompjuterski programi osmi–ljeni su upravo za izradu tabli nih prikaza dimenzija u kojima se numeriki a ne nacrtima definiraju vrijednosti po kojima se odre ena vrsta traka i profila obra uje.

Za ovakve slu ajeve potrebno je da radnik bude educiran za to no itanje podataka danim u ovakvim tabli nim numerikim prikazima. No, u slu ajevima u kojima se odre eni profil obra uje na nestandardni na in, potrebno je izraditi nacrt u kojemu e biti prikazane sve potrebne projekcije i presjeci sa kotama kojima je zajam ena jasna slika radniku –to je potrebno obraditi. Za profile koji se naknadno i savijaju moraju se izraditi adekvatni nacrti sa podacima za savijanje. Crtefi broj 26 prikazuje tabli ni oblik podataka za rezanje i obradu profila.



#### 4. VIZUALIZACIJA PROCESA IZRADE RADIONIČKE DOKUMENTACIJE BRODSKOG TRUPA PO BINNER METODI

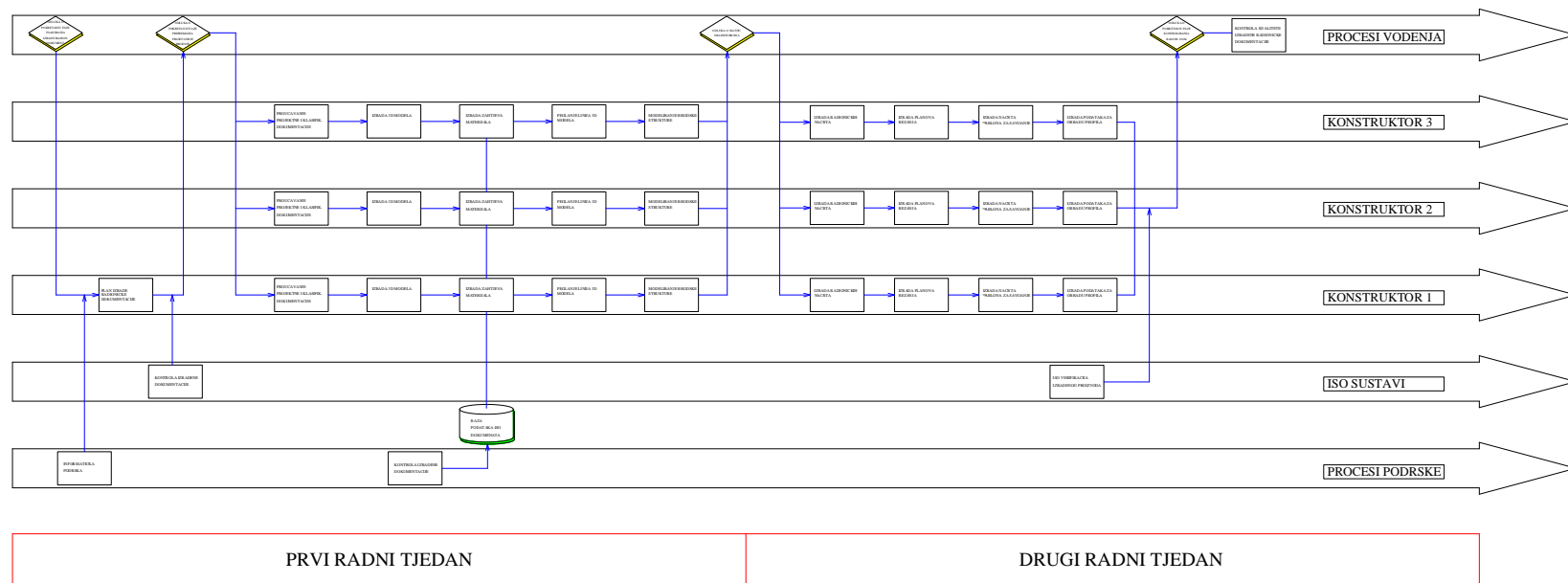
Na shemi broj 27 prikazana je vizualizacija procesa izrade radioničke dokumentacije broskog trupa po Binner metodi, prema kojoj je vidljivo da potreban broj konstruktora u ve ini slu ajeva za izradu radioničke dokumentacije trupa iznosi tri konstruktora me u kojima se dogovorno raspodijele prostori broda za izradu tehni kih nacрта. Ono –to predstavlja problem u ve ini slu ajeva je nedovoljno poznavanje mogu nosti CAD programa koji se koriste, pa kako je vidljivo u prikazanoj shemi samo jedan konstruktor izra uje po etni 3D model brodskih linija, te konstruktivnih elemenata trupa. Iz tog razloga vrijeme koje se tro-i na izradu temeljnog 3D modela i strukture iziskuje vrijeme rada najstru nijeg konstruktora dok ostali konstruktore u tom slu aju su u praznom hodu.



Shema 27: Proces izrade radioničke dokumentacije po Binner metodi (Izvor: autor)

## 5. OPTIMIZACIJA PROCESA IZRADE RADIONIČKE DOKUMENTACIJE BRODSKOG TRUPA PO BINNER METODI

Optimizacija procesa se dogodila u procesima izrade 3D modela te u procesima izrade 3D brodske strukture, na na in da se educiralo konstruktore u naprednijem kori-tenju CAD aplikacije, te jednako tako u umreflavanju i dijeljenju podataka unutar CAD sustava. Na taj na in konstruktori su od samog starta podijelili trup broda na segmente te svaki konstruktor obra uje svoju cjelinu i dijeli podatke sa ostalim lanovima tima. Na taj na in vremenska u-teda rada je za gotovo jednu tre inu kra a, -to mođe zna ajno utjecati na po-tivanje rokova izrade cjelokupnog broda.



Shema 28: Optimizirani proces izrade radioničke dokumentacije po Binner metodi (Izvor: autor)

## 6. ZAKLJUČAK

Izrada broda u manjim brodogradilištima je vrlo složen i opsefan posao iz više razloga. Prvenstveno je to radi ograničenih resursa. Strojni park, raspoloživa radna površina, rad u natkrivenim i zaštićenim halama, obim radne snage i raznovrsnost stručnog kadra te ostale mogući manjih brodogradilišta su takve da se ne mogu u potpunosti zadovoljiti sve potrebe koje izrada brodogradivnih elemenata zahtjeva, pa je uvelike ovisna o vanjskim uslugama. Troškove je potrebno svakodnevno kontrolirati, a kvaliteta izrade zbog vrlo jake konkurencije mora biti na najvišem nivou.

Uzevši sve navedene činjenice u obzir vrlo je važno da tehničari brodogradilišta izradi radionici dokumentaciju za granju brodskog trupa u obliku koji će optimalno iskoristiti dostupne resurse brodogradilišta. To zahtjeva kontinuiranu edukaciju i usavršavanje djelatnika tehničkog ureda zaduženih za izradu radioničke dokumentacije. Pripremna faza radioničke dokumentacije za izradu brodskog trupa temeljna je faza u izradi cjelokupnog broda te o njoj uvelike ovisi rok gotovosti izrade samog trupa i otvaranje poslova za fazu opremanja broda te time i odgovor na pitanje da li će se uspjeti izraditi brod u zadanim rokovima.

Optimizacijom rada po Binner metodi ujedno je dokazana polazna hipoteza da za smanjenje rokova izrade radioničke dokumentacije potreban je tim stručnjaka koji moraju kontinuiranom edukacijom u korištenju CAD alata stvoriti preduvjete kojima je moguće izvršiti raspodjelu složenih poslova na sve članove tehničkog ureda brodogradilišta te na taj način skratiti vrijeme izrade radioničke dokumentacije i povisiti nivo njezine kvalitete.

## LITERATURA

### Knjige:

1. Dvornik J.: **Konstrukcija broda** , Pomorski fakultet u Splitu, Split 2013.
2. Grubišić M. : **Tehnologija gradnje broda**, Split, Split 1978.
3. Peri Z. : **Osnove brodogradnje**, Industrijska škola Split, Split 2014.

### Internet stranice:

1. Hrvatski registar brodova: <http://www.crs.hr/> , 06.09.2016.
2. Pomorski fakultet u Splitu: [http://www.pfst.unist.hr/uploads/OBvjezbe\\_5klasifikacija.ppt](http://www.pfst.unist.hr/uploads/OBvjezbe_5klasifikacija.ppt) , 06.09.2016.

### Ostalo:

1. ŠPravila za statutarnu certifikaciju brodica i jahtič, Hrvatski registar brodova, šNarodne novineč - 19/2016.
2. Tehnomont Brodogradilište Pula ó nacrti i slike

## POPIS CRTEŽA, SLIKA I SHEMA

Redni broj crteža, slike ili sheme	Stranica
3. Organizacijska struktura u Tehnomont Brodogradilištu Pula, stranica	8
4. Linije poprečnog presjeka brodskog trupa	17
5. 3D model linija brodskog trupa	18
6. Poprečni presjek brodske strukture	19
7. Modeliranje brodske strukture	19
8. Gradnja brodskog trupa na glavnoj palubi	21
9. Rotiranje brodskog trupa	22
10. Kolijevka za gradnju trupa broda	23
11. Gradnja trupa broda u kolijevci	24
12. Brodska sekcija	25
13. Poprečno rebro brodskog trupa u poprečnom sustavu gradnje	26
14. Poprečni presjek broda kod uzdužnog sustava gradnje	27
15. Poprečni presjek u mjehovitom sustavu gradnje brodskog trupa	28
16. Konceptualno rješenje izrade radioničke dokumentacije	29
17. Početna stranica radioničkog nacrt	31
18. Radionički nacrt paluba dijela brodske sekcije	32
19. Uzdužni presjek brodske strukture	33
Poprečni presjek brodske strukture	33
20. Radionički nacrt oplatnih limova	34
21. Nacrt detalja elemenata brodske strukture	35
22. Plan rezanja na CNC stroju za rezanje limova	36
23. Program rezanja kvadrata	37
24. Element oplata broda prije savijanja	38
25. Šablone za savijanje sa oznakama	39
26. Završni poloflajšablona za savijanje	39
27. Prostorna šablona za savijanje limova	40
28. Tablični prikaz podataka za obradu profila	41
29. Proces izrade radioničke dokumentacije po Binner metodi	42
30. Optimizirani proces izrade radioničke dokumentacije po Binner metodi	43