

# Konstruiranje zakovičnih spojeva kod ravninskih nosača

---

**Govorčinović, Ana**

**Undergraduate thesis / Završni rad**

**2024**

*Degree Grantor / Ustanova koja je dodijelila akademski / stručni stupanj:* **Istrian University of applied sciences / Istarsko veleučilište - Università Istriana di scienze applicate**

*Permanent link / Trajna poveznica:* <https://um.nsk.hr/um:nbn:hr:212:588869>

*Rights / Prava:* [In copyright](#)/[Zaštićeno autorskim pravom.](#)

*Download date / Datum preuzimanja:* **2024-12-24**



*Repository / Repozitorij:*

[Digital repository of Istrian University of applied sciences](#)



image not found or type unknown

ISTARSKO VELEUČILIŠTE –  
UNIVERSITÀ ISTRIANA DI SCIENZE APPLICATE

Ana Govorčinović

**KONSTRUIRANJE ZAKOVIČNIH SPOJEVA KOD  
RAVNINSKIH NOSAČA**

Završni rad

Pula, 2024.

ISTARSKO VELEUČILIŠTE –  
UNIVERSITÀ ISTRIANA DI SCIENZE APPLICATE

Ana Govorčinović

**KONSTRUIRANJE ZAKOVIČNIH SPOJEVA KOD RAVNINSKIH  
NOSAČA**

Završni rad

JMBAG: 9998000341, izvanredni student  
Studijski smjer: Preddiplomski stručni studij Politehnike  
Predmet: Konstrukcije  
Mentor: dr. sc. Neven Munjas, dipl. ing., pred.

Pula, 2024.



## IZJAVA O AKADEMSKOJ ČESTITOSTI

Ja, dolje potpisana, Ana Govorčinović, kandidat za prvostupnika politehnike ovime izjavljujem da je ovaj Završni rad rezultat isključivo mojega vlastitog rada, da se temelji na mojim istraživanjima te da se oslanja na objavljenu literaturu kao što to pokazuju korištene bilješke i bibliografija. Izjavljujem da niti jedan dio Završnog rada nije napisan na nedozvoljen način, odnosno da je prepisan iz kojega necitiranog rada, te da ikoji dio rada krši bilo čija autorska prava. Izjavljujem, također, da nijedan dio rada nije iskorišten za koji drugi rad pri bilo kojoj drugoj visokoškolskoj, znanstvenoj ili radnoj ustanovi.

U Puli, 2024. godine

Student

---



## IZJAVA

### o korištenju autorskog djela

Ja, Ana Govorčinović dajem odobrenje Istarskom veleučilištu – Università Istriana di scienze applicate, kao nositelju prava iskorištavanja, da moj završni rad pod nazivom „**Konstruiranje zakovičnih spojeva kod ravninskih nosača**“ koristi na način da gore navedeno autorsko djelo, kao cjeloviti tekst trajno objavi u javnoj internetskoj bazi Sveučilišne knjižnice u Puli te kopira u javnu internetsku bazu završnih radova Nacionalne i sveučilišne knjižnice (stavljanje na raspolaganje javnosti), sve u skladu s Zakonom o autorskom pravu i drugim srodnim pravima i dobrom akademskom praksom, a radi promicanja otvorenoga, slobodnoga pristupa znanstvenim informacijama.

Za korištenje autorskog djela na gore navedeni način ne potražujem naknadu.

U Puli, 2024. godine

Potpis

---

## ZAHVALA

*Željela bih se zahvaliti svojim roditeljima, suprugu i kćeri, bratu te svim svojim prijateljima i kolegama na poticaju tijekom studiranja. Posebno se zahvaljujem mentoru profesoru Nevenu Munjasu na znanju koje mi je prenesao i pomoći koju mi je pružio tijekom pisanja završnog rada.*

## Sažetak

U radu je prezentirano konstruiranje zakovičnih spojeva kod ravninskih nosača. Opisane su izvedbe i proračun čvrstoće zakovičnih spojeva te opis zakovica kao elemenata konstrukcija. Kao ravninski nosač u analizi je razmatran rešetkasti nosač, koji je izgrađen od pravocrtnih štapova međusobno zglobno spojenih u krutu konstrukciju. Materijal štapova je konstrukcijski čelik. Provedena je statička analiza nosača te su određene aksijalne sile u štapovima. Na temelju sila koje se javljaju u štapovima ravninske konstrukcije provjerena je čvrstoća zakovičnih spojeva u čvoru rešetkastog nosača te je provjerena čvrstoća štapova kao sastavnih dijelova konstrukcije. Za tlačno opterećene štapove dodatno je provedena i provjera sigurnosti protiv izvijanja. Procedura je prikazana na primjeru proračuna i na temelju toga su doneseni odgovarajući zaključci.

Ključne riječi: zakovice, zakovični spoj, ravninski nosač, rešetkasti nosač, čelik, čvrstoća, naprezanje, izvijanje.

## **Summary**

This work presents the construction of riveted joints in planar structures. Designs and calculations of the strength of riveted joints are described, as well as a description of rivets as structural elements. As a planar structure in the analysis, a truss was considered. It is made of rectilinear bars hinged together in a rigid structure. The material of the bars is structural steel. A static analysis of the structure was carried out, and the axial forces in the bars were determined. On the basis of the forces occurring in the bars of the planar structure, the strength of the riveted joints in the pin connection was checked, and the strength of the bars as structural elements was checked. For compression-loaded bars, the buckling safety check was additionally carried out. The procedure is shown on a calculation example, and appropriate conclusions are drawn based on it.

Key words: rivets, riveted joint, planar structure, truss, steel, strength, stress, buckling.



# SADRŽAJ

1. UVOD .....	1
2. ZAKOVICE .....	2
3. ZAKOVIČNI SPOJEVI .....	5
3.1. Vrste zakovičnih spojeva .....	5
3.2. Izrada provrta za zakovični spoj .....	9
5. OBLICI SPAJANJA ZAKOVICA .....	10
5.1. Podjela postupka zakivanja .....	10
5.2. Podjela prema temperature pri zakivanju .....	10
6. REŠETKASTI NOSAČI .....	11
7. UVOD U PRORAČUNSKI DIO .....	13
7.1. Analiza rešetke .....	13
7.2. Provjera najveće vrijednosti vlačnih i tlačnih sila .....	13
7.3. Provjera najvećeg dopuštenog tangencijalnog naprezanja .....	14
7.4. Dopušteni površinski pritisak .....	16
7.5. Provjera profila .....	17
7.6. Izvijanje .....	18
8. PRORAČUN ZAKOVIČNOG SPOJA .....	20
8.1. Analiza rešetke .....	20
8.2. Tangencijalna naprezanja presjeka zakovice .....	26
8.3. Naprezanje bokova provrta zakovice .....	30
8.4. Naprezanje sastavnih dijelova konstrukcije .....	31
8.5. Izvijanje .....	32

9. ZAKLJUČAK.....	36
POPIS LITERATURE .....	37
POPIS SLIKA .....	38
POPIS TABLICA .....	39

## 1. UVOD

Zakovični spojevi su čvrsti, nerastavljivi spojevi koji su vrlo često korišteni u konstruiranju čeličnih konstrukcija. U novijoj povijesti zakovični spojevi su manje zastupljeni jer su se razvili neki suvremeniji i možda lakši načini spajanja, kao npr. zavarivanje. Kroz rad će biti opisani dijelovi zakovice, kao i vrste zakovičnih spojeva. Objedinjuju se u radu zakovični spojevi sa rešetkastim nosačima, stoga, biti će spomenuta teorijska osnova rešetkastih nosača. U nastavku rada, teorijski su predstavljeni koraci na temelju kojih će se provoditi proračunski dio rada. Kao primjer u proračunskom dijelu rada uzet je ravninski rešetkasti nosač. Materijal štapova je konstrukcijski čelik. Kao presjek štapova usvojen je kvadratni cijevni profil prema normi za čelične konstrukcije. Proračun se sastoji od određivanja aksijalnih sila, analize naprezanja u presjeku zakovice, površinskog pritiska bokova provrta zakovice te naprezanja sastavnih dijelova konstrukcije. Štapovi gdje se javljaju najveće tlačne sile moraju zadovoljiti analizu na izvijanje, koja se provodi omega postupkom.

## 2. ZAKOVICE

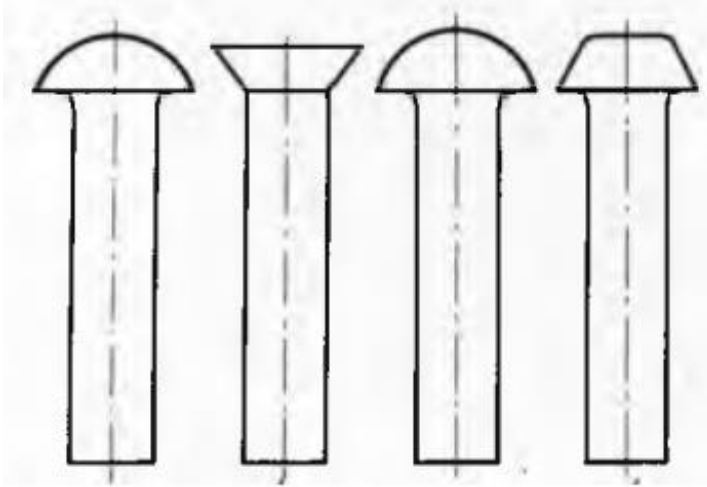
Zakovice kao vrsta spojnog elementa se koriste za povezivanje dvaju dijelova, kako bi se osigurala sigurna i čvrsta veza. Obično se koriste u konstrukcijskim projektima kao što su građevine, mostovi, strojni dijelovi i drugo, kako bi se osigurala stabilnost i nosivost. Ovisno o potrebama projekta, prema [6], zakovice se biraju prema kriterijima kao što su nosivost, otpornost na habanje i otpornost na koroziju. Zakovice kao strojni elementi pripadaju grupi nerastavljivih spojeva kada kod pokušaja rastavljanja dođe do određenih oštećenja ili potpunog uništenja spojnih dijelova.

Zakovicu čini svornjak i temeljna glava te pri deformiranju temeljne glave dolazi do završne glave, a kao oblike zakovica koje se koriste u izradi čeličnih konstrukcija poznajemo:

- zakovicu za čelične konstrukcije sa poluokruglom glavom,
- zakovicu sa upuštenom glavom,
- zakovicu za posude pod tlakom i kotlove sa poluokruglom glavom,
- te zakovice koje se koriste u brodogradnji sa koničnom glavom.

Svi navedeni oblici zakovica koji se koriste u izradi čeličnih konstrukcija izrađuju se od materijala kvalitete DIN St 32-3 i DIN St 36-3 (nelegirani čelik), koji odgovaraju normi HRN, kvalitete Č.0245 i Č.0445. Uobičajeni oblici čeličnih zakovica prikazani su na Sl.1.

Slika 1. – Uobičajeni oblici čeličnih zakovica ([1], str. 201).



Također, zakovice se razlikuju prema promjeru njezinog svornjaka na:

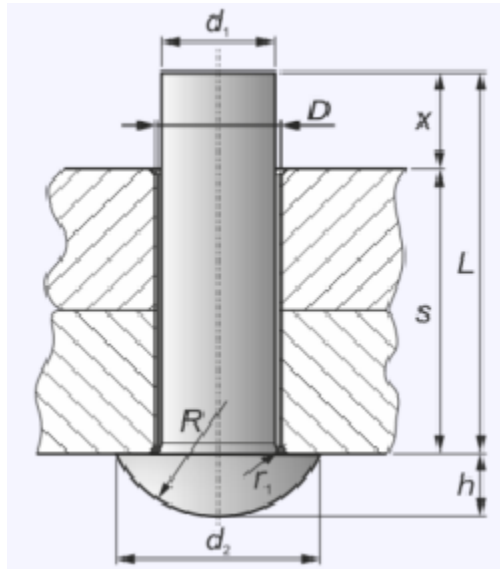
- sitne zakovice –  $d < 10$  mm te,
- normalne zakovice –  $d > 10$  mm.

Zakovice imaju svoje osnovne dimenzije prema Sl. 2:

- Promjeri:
  - $d_1$  - svornjak (mm);
  - $d_2$  - temeljna glava (mm);
  - $d$  – provrta (mm);
- Polumjeri:
  - $r_1$  – zaobljenja (mm);
  - $r$  - zaobljenja temeljne glave (mm);
- $s$  - ukupna debljina spajanih dijelova (mm);
- $L$  - duljina svornjaka (mm);

- $h$  - visina temeljne glave (mm);
- $x$  - dodatna duljina (mm);

Slika 2. – Geometrija zakovice i spoja ([4], str.16)



### **3. ZAKOVIČNI SPOJEVI**

Kao što je navedeno u prethodnom poglavlju ova vrsta spojeva spada u nerastavljive spojeve sa zakovicama kao pomoćnim elementima. Zakovični spoj se formira tako da svornjak zakovice ulazi u provrt elemenata sve do temeljne glave te se udarnim opterećenjem kraja svornjaka formira završna glava na zakovici. Na taj se način stvara trajni spoj dvije ploče. U zakovičnom spoju javljaju se smična naprezanja presjeka zakovice i naprezanja bokova provrta zakovice uslijed površinskog pritiska, tj. javljaju se naprezanja okomito na os zakovice. Zakovični spoj zbog svoje izvedbe treba biti dovoljno jak da podnese i opterećenja u sastavnom dijelu konstrukcije, kao što su normalna naprezanja. Stoga se, ukoliko dolazi do rastavljanja spoja, zakovica se potpuno uništi te se ne može ponovno upotrijebiti, prema [4].

Prethodno je spomenuto da su osnovni elementi zakovičnog spoja zakovica, koja se sastoji od svornjaka i temeljne glave, i ploča/lim kao sastavni dio konstrukcije. Zakovica može biti samostalni dio za koji treba prethodno izraditi provrt.

Prema [9], postupak pripreme zakivanja se odvija sljedećim redoslijedom: prvo se označava nultočka provrta te se potom provrt buši (kod čeličnih se konstrukcija to ne dozvoljava zbog oštećenja materijala) koji se mora još dodatno proširiti i biti veći od zakovice koja nije deformirana, potom se upušta u provrt i elementi koji se spajaju i povezuju vijkom i maticom.

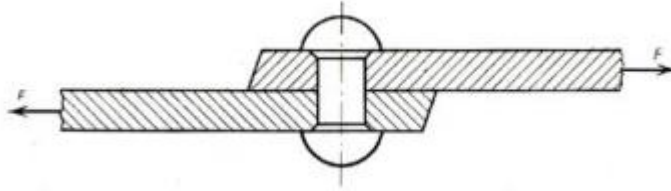
#### **3.1. Vrste zakovičnih spojeva**

Prema položaju spojenih ploča razlikuju se tri vrste zakovičnih spojeva, a to su:

##### **1. Preklopni zakovični spoj**

Ova vrsta spoja opisuje dvije krajem spojene ploče zakovicom (Sl. 3).

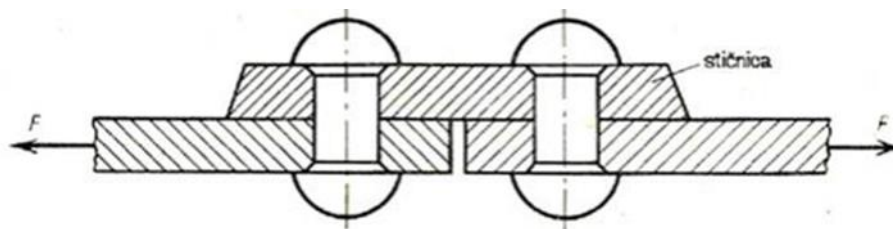
Slika 3. - Preklopni zakovični spoj ([4], str.16)



## 2. Sučeljni spojevi

Ova se vrsta zakovica spaja stičnicom, na način da se dvije ploče spajaju gornjom/donjom pločom nazvanom stičnica tj.limeni podmetač, prema [8] (Sl. 4).

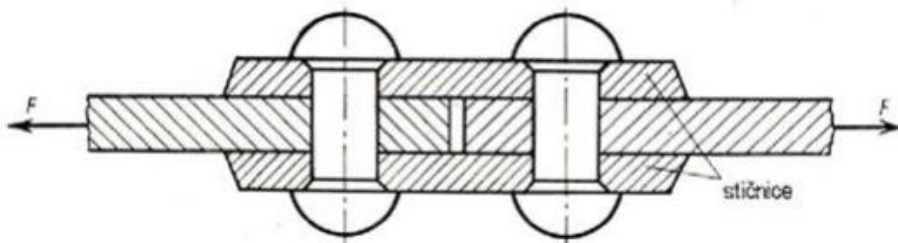
Slika 4. – Jednostrani stični zakovični spoj ([11], str. 202)



## 3. Dvostični zakovični spoj

Ova vrsta zakovičnog spoja se spaja sa dvije stičnice, sa gornje i donje strane spajanih ploča (Sl. 5).

Slika 5. – Dvostrani stični zakovični spoj ([11], str. 202)

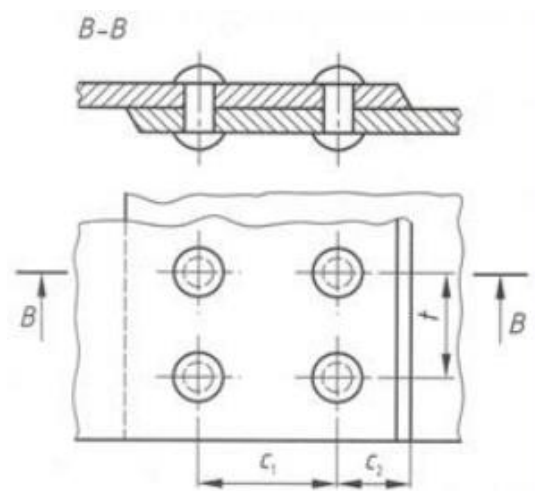




Prema broju redova zakovičnog spoja:

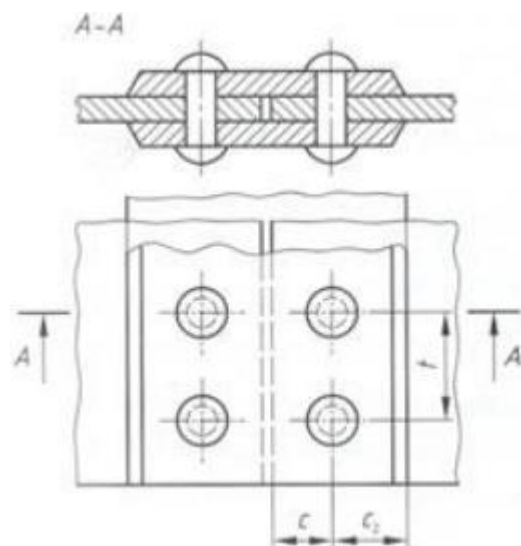
1. Dvoredni zakovični spoj (Sl. 6).

Slika 6. – Dvoredni zakovični spoj ([4], str. 17)



2. Jednoredni zakovični spoj (Sl. 7).

Slika 7. – Jednoredni zakovični spoj ([4], str. 17)

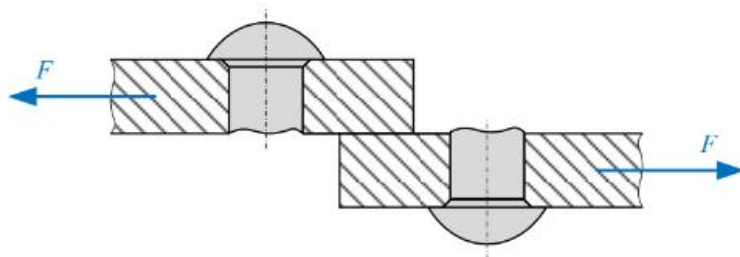


Postoji još dodatna podjela redova prema položaju zakovica na preklopni dvoredno-  
usporedni spoj i troredno-usporedni spoj.

Ako se zamisli prisilni lom zakovičnog spoja može se odrediti broj rezova po zakovici.  
Razlikuju se:

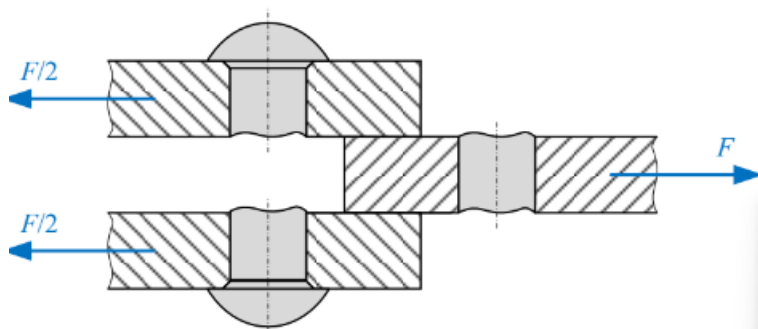
1. Jednoredni zakovični spoj (Sl. 8);

Slika 8. – Prisilni jednoredni lom zakovičnog spoja ([10], str. 10)



2. Dvoredni zakovični spoj (Sl. 9).

Slika 9. – Prisilni dvoredni lom zakovičnog spoja ([10], str. 10)



### **3.2 Izrada provrta za zakovični spoj**

Načini izrade provrta u svrhu zakivanja prema [8] su:

1. Provrt dobiven bušenjem

Ova vrsta izrade provrta se radi kod izrade kvalitetnijih i jačih konstrukcija da ne dolazi do potencijalnog oštećivanja materijala.

2. Provrt dobiven probijanjem

Ovaj način izrade provrta se radi jedino iz razloga što za njega ne treba puno vremena te ne zahtjeva poseban alat. U gradnji čeličnih konstrukcija takav je način izrade provrta zabranjen.

3. Provrt dobiven probijanjem i bušenjem

Ovaj se način izrade provrta dobiva kombinacijom prethodno navedenih načina gdje se prvo napravi provrt manjeg promjera te se do potrebnog promjera dolazi bušenjem. Taj način zahtjeva više vremena zbog preciznosti koja je potrebna prilikom izrade.

## **5.OBLICI SPAJANJA ZAKOVICA**

Oblike spajanja zakovica dijelimo prema postupcima i temperaturi zakivanja.

### **5.1. Podjela postupka zakivanja**

Glave zakovica se podupiru:

1. Ručno zakivanje

Isključivo se ručno zakivaju zakovice kojima promjer ne iznosi više od 20mm.

2. Strojno zakivanje

Zakovice se u strojnom zakivanju spajaju prešanjem ili kovanjem.

### **5.2. Podjela prema temperature pri zakivanju**

Prema temperaturi zakivanja razlikuju se:

1. Hladno zakivanje

U ovoj vrsti zakivanja spojevi koje čine čelične zakovice čiji promjer ne iznosi više od 10mm se hladno zakivaju.

2. Toplo zakivanje

Čelične se zakovice čiji promjer iznosi više od 10 mm zagrijavaju do 1000°C te se potom zakivaju.

## 6. REŠETKASTI NOSAČI

Rešetkasti nosači predstavljaju određeni nosivi sustav koji je sastavljen od pravocrtnih štapova koji su spojeni na svojim krajevima u zglobovima. Rešetke nosača moraju biti statički nepromjenjive to jest moraju biti čvrste statičke forme povezane zglobovima tj. čvorovima koji su nepomični. Takvi su štapovi, prema [10], opterećeni samo aksijalnim silama. Sastavljeni su od horizontalnih i vertikalnih elemenata koji su međusobno povezani te tako stvaraju mrežasti obrazac. Služe kako bi rasporedili opterećenje i pridržavali konstrukciju, stoga su vrlo važni za mnoge građevinske projekte i konstrukcije. Rešetka se oslanja na nepomične i pomične oslonce.

Rešetkasti nosači se dijele na:

- ravninske i
- prostorne.

U ovome radu će se razmatrati samo ravninski rešetkasti nosači.

Kada je riječ o konstrukcijama rešetkastih nosača, najčešće se koriste u mostogradnji, krovnih nosača, dalekovoda, izgradnji stadiona ili hala te nekih modernijih arhitektonskih građevina.

Ravninski rešetkasti nosači se dijele na statički određene i statički neodređene nosače. Da bi se nosači mogli statički odrediti treba imati informaciju o broju elemenata koji čini nosač, broju čvorova te broju nepoznatih reakcija. Koriste se za podršku i distribuciju opterećenja u jednoj ravnini. Sastoje se od horizontalnih i vertikalnih elemenata te tako mogu nositi velika opterećenja. Rešetkasti nosač je statički određen ako vrijedi, prema [9]:

$$2n = s + r$$

Gdje je:  $n$  – broj čvorova,

$s$  – broj štapova,

$r$  – broj nepoznatih reakcija.

Tri su statička uvjeta ravnoteže ravninskih rešetkastih nosača koji glase:

$$\sum X = 0, \quad \sum Y = 0, \quad \sum M = 0.$$

## 7. UVOD U PRORAČUNSKI DIO

Konstruiranje zakovičnog spoja ovisi o djelovanjima aksijalnih opterećenja na rešetkasti nosač, te je potrebno provesti analizu čvrstoće zakovičnog spoja i sastavnih dijelova konstrukcije. Kod tlačno opterećenih štapova potrebno je dodatno provjeriti i sigurnost protiv izvijanja.

### 7.1. Analiza rešetke

Metodom čvorova određuju se sile u štapovima. U svakom čvoru rešetkastog nosača postavljaju se jednadžbe ravnoteže te se određuje smjer unutarnjih sila u štapovima. Unutarnje sile mogu biti vlačnog (V) ili tlačnog (T) karaktera.

### 7.2. Provjera najveće vrijednosti vlačnih i tlačnih sila

Kada su određene unutarnje sile u štapovima u prethodnom koraku, na određeni materijal štapova usvaja se dopušteno opterećenje  $\sigma_{dop}$  iz tablice koja odgovara za određeni materijal štapova. U Tab. 1 su prikazana dopuštena naprezanja za elemente čeličnih konstrukcija.

Tablica 1 – Dopuštena naprezanja (MPa) za elemente čeličnih konstrukcija ([3], str. 38)

Naprezanje	Materijal							
	St 33 (Č.0000)		St 37 (Č.0360)		St 46 (Č.0380)		St 52 (Č.0560)	
	Opterećenje							
	H	HZ	H	HZ	H	HZ	H	HZ
Tlak i savojni tlak, ako je potreban dokaz na izvijanje i nakretanje prema DIN 4114	110	125	140	160	170	190	210	240
Vlak i savojni vlak ili tlak, ako nije moguće izbjeći tlačenje pojasa	125	140	160	180	198	220	240	270
Smik	70	80	90	105	112	127	135	155

\*H – opterećenje je zbroj svih glavnih tereta

\*Hz – opterećenje je zbroj glavnih i dodatnih tereta

Iz Tab.1 se mogu usvojiti za čelične konstrukcije vrijednost dopuštenog naprezanja za tlak za  $\sigma_{tdop}$ , vrijednost dopuštenog naprezanja za vlak  $\sigma_{vdop}$ .

Kada su određene dopuštene vrijednosti za vlak i tlak štapova, potrebno je odrediti koja su dopuštena naprezanja za zakovice čeličnih konstrukcija, odnosno dopušteno naprezanje na odrez  $\tau_{sdop}$  te dopušteno naprezanje bokova provrta  $p_{dop}$ , kao što je prikazano u Tab. 2.

Tablica 2 – Dopuštena naprezanja (MPa) za zakovice čeličnih konstrukcija ([3], str. 67)

Naprezanje	Materijal								Materijal zakovice
	St 33 (Č.000)		St 37 (Č.0360)		St 46 (Č.0480)		St 52 (Č.0561)		
	Opterećenje								
	H	HZ	H	HZ	H	HZ	H	HZ	
<b>Visokogradnja DIN 1050 (HRN C.B0.500)</b>									
Obrez	140	160	140	160			210	240	USt 36-1, Č.0245 RSt 44-2, Č.0445
Naprezanje bokova provrta	220	250	280	320			420	480	USt 36-1, Č.0245 RSt 44-2, Č.0445
Vlak	48	54	48	54			72	81	USt 36-1, Č.0245 RSt 44-2, Č.0445

\*H – opterećenje je zbroj svih glavnih tereta

\*Hz – opterećenje je zbroj glavnih i dodatnih tereta

### 7.3. Provjera najvećeg dopuštenog tangencijalnog naprezanja

Kako bi se moglo odrediti najveće tangencijalno naprezanje  $\tau_{smax}$  potrebno je prethodno odrediti geometriju profila koji se koristi u zakivanju.

Kod proračuna, najveće dopušteno tangencijalno naprezanje mora zadovoljiti 1. kriterij čvrstoće:

$$\tau_{smax} = \frac{F}{A_s} \leq \tau_{sdop}$$



Gdje je:

$\tau_{smax}$  - naprezanje na odrez presjeka zakovice (N/mm<sup>2</sup>),

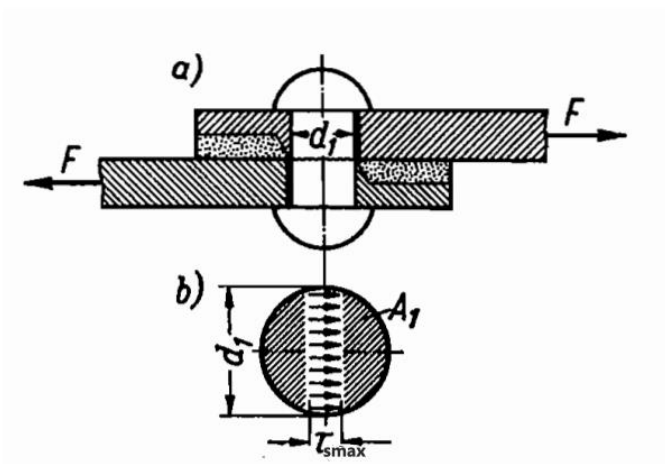
$A_s$  – smična površina (mm<sup>2</sup>),

$F$  – vlačna/ tlačna sila (N),

$\tau_{sdop}$  - dopušteno naprezanje na odrez (N/mm<sup>2</sup>).

Naprezanje presjeka zakovice je prikazano na Sl.10.

Slika 10. – Naprezanje presjeka zakovice: a) zamišljeno djelovanje odreza, b) jednolika raspodjela naprezanja na odrez ([3], str. 63)



Smična površina se računa:

$$A_s = n \cdot m \cdot A_1.$$

Gdje je:

$n$  - broj zakovica,

$m$  - broj rezova spoja po zakovici,

$A_1$  - površina poprečnog presjeka zakovice (mm<sup>2</sup>), koja se određuje izrazom:

$$A_1 = \frac{d_1^2 \pi}{4}$$

$d_1$  - promjer trupa zakovane zakovice (provrt) (mm).

Kada je poznata smična površina  $A_s$  tada se određuje najveće tangencijalno naprezanje:

$$\tau_{\text{smax}} = \frac{F}{A_s}$$

Kada se odredi iznos  $\tau_{\text{smax}}$ , provjerava se da li je zadovoljen kriterij čvrstoće, odnosno da li je naprezanje manje od dopuštene vrijednosti.

#### 7.4. Provjera najvećeg naprezanja bokova provrt zakovice

Nakon toga može se odrediti najveće naprezanje bokova provrt zakovice  $p_{\text{max}}$  pomoću sljedećeg izaza:

$$p_{\text{max}} = \frac{F}{A_p} \leq p_{\text{dop}}$$

Gdje je:

$p_{\text{max}}$  – najveće naprezanje bokova provrt zakovice (N/mm<sup>2</sup>),

$A_p$  – površina pritiska (mm<sup>2</sup>),

$p_{\text{dop}}$  – dopušteno naprezanje bokova provrt zakovice (N/mm<sup>2</sup>).

Površina pritiska  $A_p$  određuje se pomoću izaza:

$$A_p = n \cdot A_{p1} = n \cdot d_1 \cdot t$$

gdje je:

$t$  - debljina lima (mm).

Nakon što se odredi najveće naprezanje bokova provrta zakovice  $p_{\max}$  može se provjeriti da li je zadovoljen kriterij čvrstoće:

$$p_{\max} \leq p_{\text{dop}}$$

### 7.5. Provjera profila

Da bi se mogao provjeriti zakovični spoj glede presjeka sastavnih dijelova konstrukcije (štapovi rešetkastog nosača) potrebno je odrediti korisni presjek sastavnog dijela  $A_n$ , koji npr. prema [3] glasi:

$$A_n = A - \sum (d \cdot t)$$

Gdje je:

$A$  - puni presjek sastavnog dijela konstrukcije (mm<sup>2</sup>).

Kod vlačnog opterećenja u presjeku sastavnih dijelova potrebno je provjeriti vlačno naprezanje:

$$\sigma_{vl} = \frac{F}{A_n} \leq \sigma_{\text{vdop}}$$

odnosno kod tlačnog opterećenja potrebno je provjeriti tlačno naprezanje:

$$\sigma_{tl} = \frac{F}{A} \leq \sigma_{\text{tdop}}$$

gdje je:

$A_n$  - korisni presjek sastavnog dijela konstrukcije (mm<sup>2</sup>),

$A$  - površina poprečnog presjeka sastavnog dijela konstrukcije (mm<sup>2</sup>).

## 7.6. Izvijanje

Sila izvijanja pri kojoj dolazi do gubitka stabilnosti kod tlačno opterećenog štapa uzrokuje naprezanje izvijanja, prema [7].

Da bi se moglo odrediti hoće li prilikom eksploatacije doći do izvijanja nosača to se može provjeriti tzv. *omega postupkom*. Omega postupak je razvijen u mostogradnji gdje se provjeravaju tlačno opterećeni štapovi.

Dopušteno tlačno naprezanje  $\sigma_{tdop}$  se odnosi na usvojeni materijal sastavnih dijelova konstrukcije, tj. štapova rešetkastog nosača.

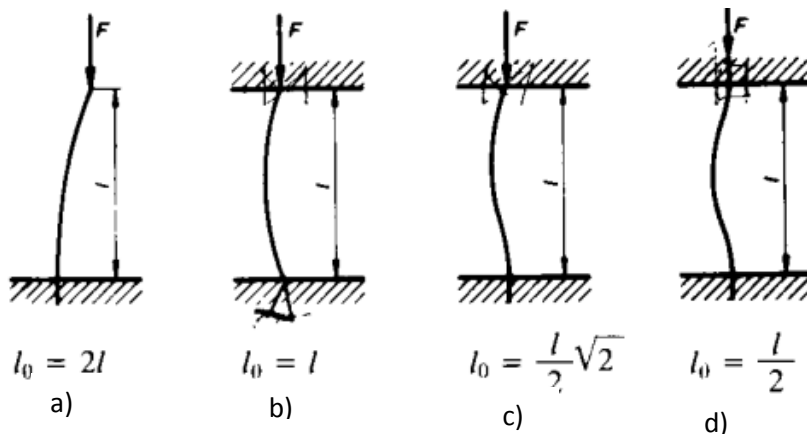
Potom, potrebno je odrediti površinu poprečnog presjeka  $A$ , koja ovisi o dimenziji odabranog profila štapa rešetkaste konstrukcije.

Ovisno o geometriji štapova i formi izvijanja definira se slobodna duljina izvijanja  $l_0$ . Obzirom da se radi o zglobnim osloncima tada vrijedi, prema Sl. 11.b):

$$l_0 = l$$

Odnosno, slobodna duljina izvijanja kod ove vrste rubnog uvjeta odgovara duljini štapa.

Slika 11. – Forme izvijanja i slobodne duljine za razne načine oslanjanja krajeva štapa ([7], str. 120)



Razlikuju se forme izvijanja i slobodne duljine kao što je prikazano prema Sl. 11 kako slijedi:

- a) konzolni stup,
- b) štap zglobno vezan za oba kraja,
- c) štap zglobno vezan na jednom, a uklješten na drugome kraju,
- d) štap uklješten na oba kraja.

Nakon toga, potrebno je odrediti najmanji aksijalni moment inercije (tromosti) površine  $I_{min}$ , koji predstavlja geometrijsku karakteristiku presjeka štapova. Kod kvadratnog cijevnog profila taj podatak se može očitati iz tablice. Radi se o aksijalnom momentu inercije površine za težišne (centralne) osi. To je slično kao i kod punog kvadratnog presjeka, gdje su aksijalni momenti inercije površine jednaki za težišne (centralne) osi.

Nakon što se odredi aksijalni moment inercije, potrebno je izračunati vitkost štapa  $\lambda$ :

$$\lambda = \frac{l_0}{\sqrt{\frac{I_{min}}{A}}}$$

Da bi se u krajnjem slučaju dobio faktor izvijanja  $\omega$  potrebno je za odabrani materijal iz tablice usvojiti vrijednosti  $\lambda_1, \lambda_2$  (prva manja i prva veća vrijednost u odnosu na  $\lambda$ ). Također, tim vrijednostima odgovaraju faktori izvijanja  $\omega_1, \omega_2$  (prva manja i prva veća vrijednost).

Na kraju te se vrijednosti uvrste u formulu za linearnu interpolaciju faktora izvijanja:

$$\omega = \frac{\omega_2 - \omega_1}{\lambda_2 - \lambda_1} \cdot (\lambda - \lambda_1) + \omega_1$$

Nakon dobivenog faktora izvijanja potrebno je odrediti normalno naprezanje omega postupkom kao npr. prema [6]:

$$\sigma_t = \frac{F \cdot \omega}{A}$$

Treba biti zadovoljen kriterij čvrstoće  $\sigma_t \leq \sigma_{tdop}$ , gdje je  $F$  tlačna sila u štapu (N). Ako je dobiveno naprezanje manje od dopuštenog znači da do izvijanja neće doći, te da je zadovoljen kriterij čvrstoće.

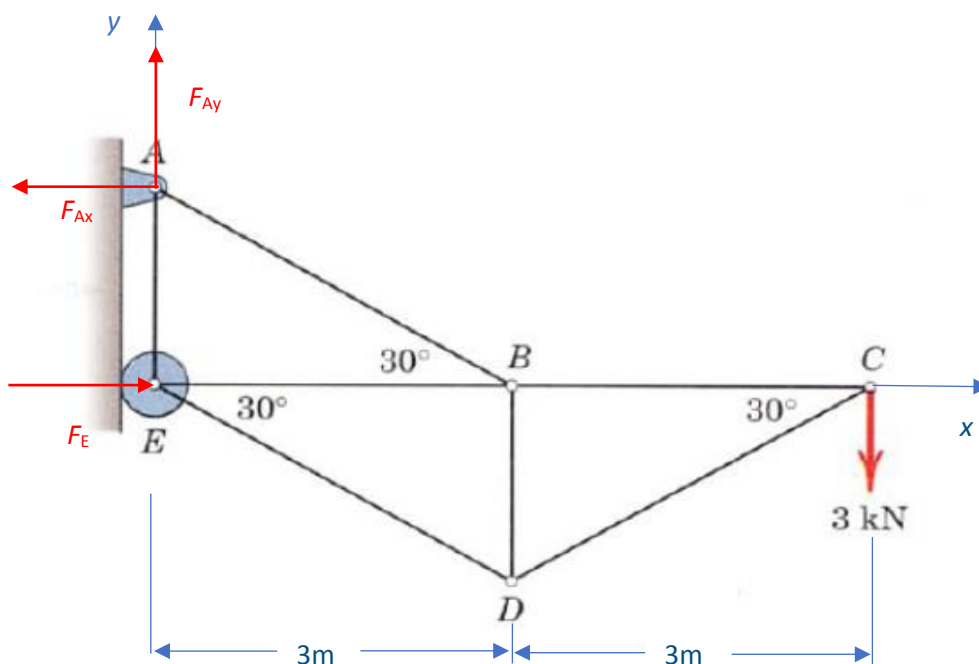
## 8. PRORAČUN ZAKOVIČNOG SPOJA

U nastavku rada prikazan je proračun čvrstoće zakovičnih spojeva kod ravninskog rešetkastog nosača. Potrebno je provesti statičku analizu nosača, zatim i provjeriti čvrstoću spoja i sastavnih dijelova konstrukcije.

### 8.1. Analiza rešetke

Kao ravninski rešetkasti nosač može se razmotriti primjer 4/5, str. 173, prema [9].

Slika 12. – Ravninski rešetkasti nosač ([9], str. 173)



Rešetkasti nosač ima  $n = 4$  čvorova,  $s = 7$  štapova i  $r = 3$  reakcije oslonaca te je stoga statički određen jer vrijedi uvjet  $2n = s + r$ .

Kako sva tri trokuta imaju isti kut  $30^\circ$  i pravokutni su, to znači da su im duljine stranica jednake.

Iz geometrije slijedi:

$$BC = BE = 3 \text{ m}, \quad BD = 6 \text{ m}$$

$$AE = BE \cdot \tan 30^\circ$$

Potrebno je postaviti statičke jednadžbe ravnoteže (analitički način) kako bi se odredile reakcije u nepomičnom osloncu A i pomičnom osloncu E (prema Sl. 2). Prva jednadžba ravnoteže glasi:

$$\sum M_A = 0;$$

$$-F \cdot BD + F_E \cdot AB = 0$$

$$F_E = \frac{2 \cdot F}{\tan 30^\circ}$$

$$F_E = \frac{2 \cdot 3}{\tan 30^\circ}$$

$$F_E = 10,4 \text{ kN}$$

Druga jednadžba ravnoteže glasi:

$$\sum F_x = 0;$$

$$F_E - F_{Ax} = 0$$

$$F_{Ax} = F_E$$

$$F_{Ax} = 10,4 \text{ kN}$$

Treća jednadžba ravnoteže glasi:

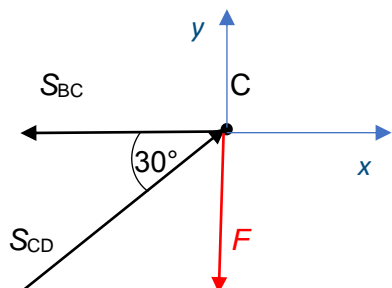
$$\sum F_y = 0;$$

$$F_{Ay} - F = 0$$

$$F_{Ay} = F = 3 \text{ kN}$$

Nakon što su određene sve reakcije oslonaca, sile u štapovima mogu se odrediti *metodom čvorova* (analitički). Prvo se može postaviti ravnoteža u čvoru C:

Slika 13 – Ravnoteža čvora C



$$S_{CDx} = S_{CD} \cdot \cos 30^\circ$$

$$S_{CDy} = S_{CD} \cdot \sin 30^\circ$$

Prva jednačba ravnoteže za čvor C glasi:

$$\sum F_x = 0;$$

$$-S_{BC} + S_{CDx} = 0$$

$$S_{BC} = S_{CD} \cdot \cos 30^\circ = 6 \cdot \cos 30^\circ$$

$$S_{BC} = 5,2 \text{ kN (vlak)}$$

Druga jednačba ravnoteže za čvor C glasi:

$$\sum F_y = 0;$$

$$-F + S_{CDy} = 0$$

$$-F + S_{CD} \cdot \sin 30^\circ = 0$$

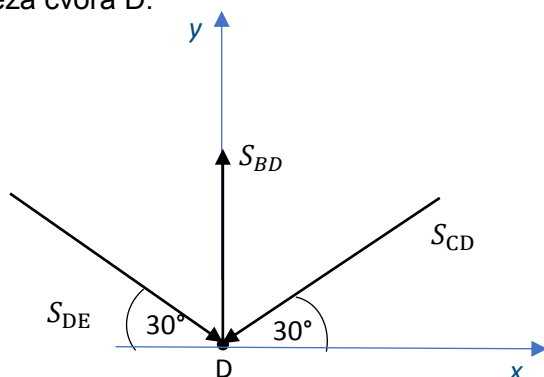
$$S_{CD} = \frac{F}{\sin 30^\circ} = \frac{3}{\sin 30^\circ}$$

$$S_{CD} = 6 \text{ kN (tlak)}$$



Nakon toga može se postaviti ravnoteža u čvoru D:

Slika 14 – Ravnoteža čvora D.



$$S_{DEx} = S_{DE} \cdot \cos 30^\circ, S_{DEy} = S_{DE} \cdot \sin 30^\circ$$

Prva jednačba ravnoteže za čvor D glasi:

$$\sum F_x = 0;$$

$$-S_{CD} \cdot \cos 30^\circ + S_{DE} \cdot \cos 30^\circ = 0$$

$$S_{DE} = S_{CD} = 6 \text{ kN (tlak)}.$$

Druga jednačba ravnoteže za čvor D glasi:

$$\sum F_y = 0;$$

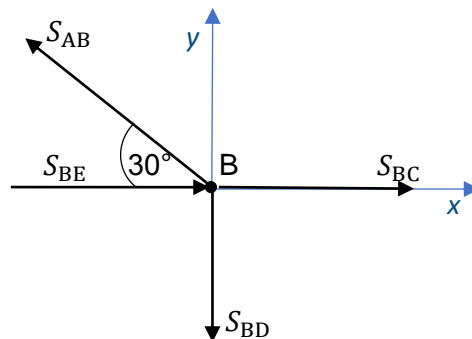
$$S_{BD} - S_{CD} \cdot \sin 30^\circ - S_{DE} \cdot \sin 30^\circ = 0$$

$$S_{BD} = 6 \cdot \sin 30^\circ + 6 \cdot \sin 30^\circ$$

$$S_{BD} = 6 \text{ kN (vlak)}$$

Nakon toga može se postaviti ravnoteža u čvoru B:

Slika 15 – Ravnoteža čvora B.



$$S_{AE_x} = S_{AE} \cdot \cos 30^\circ$$

$$S_{AE_y} = S_{AE} \cdot \sin 30^\circ$$

Prva jednačba ravnoteže za čvor B glasi:

$$\sum F_x = 0;$$

$$S_{BE} + S_{BC} - S_{AB} \cdot \cos 30^\circ = 0$$

$$S_{BE} = S_{AB} \cdot \cos 30^\circ - S_{BC}$$

$$S_{BE} = 12 \cdot \cos 30^\circ - 5,2$$

$$S_{BE} = 5,2 \text{ kN (tlak).}$$

Druga jednačba ravnoteže za čvor B glasi:

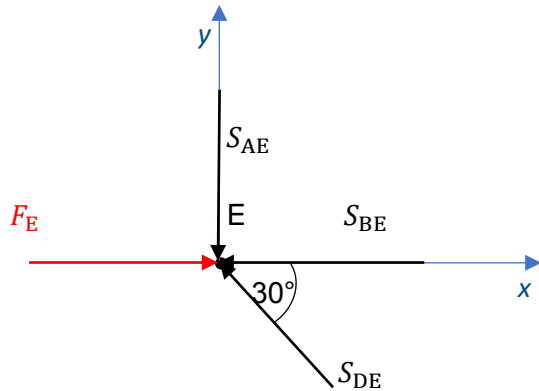
$$\sum F_y = 0;$$

$$-S_{BD} + S_{AB} \cdot \sin 30^\circ = 0$$

$$S_{AB} = \frac{S_{BD}}{\sin 30^\circ} = \frac{6}{\sin 30^\circ} = 12 \text{ kN (vlak).}$$

Na kraju se može postaviti ravnoteža u čvoru E:

Slika 16 – Ravnoteža čvora E.



Prva jednađba ravnoteže za čvor E glasi:

$$\sum F_x = 0;$$

$$F_E - S_{BE} - S_{DE} \cdot \cos 30^\circ = 0$$

$$F_E = S_{BE} + S_{DE} \cdot \cos 30^\circ$$

$$F_E = 5,2 + 6 \cdot \cos 30^\circ$$

$$F_E = 10,4 \text{ kN (provjera)}$$

Druga jednađba ravnoteže za čvor E glasi:

$$\sum F_y = 0;$$

$$-S_{AE} + S_{DE} \cdot \sin 30^\circ = 0$$

$$S_{AE} = S_{DE} \cdot \sin 30^\circ$$

$$S_{AE} = 6 \cdot \sin 30^\circ$$

$$S_{AE} = 3 \text{ kN (tlak).}$$

## 8.2. Tangencijalna naprezanja presjeka zakovice

Nakon što se riješi statički proračun rešetkastog nosača potrebno je provjeriti najveće vrijednosti vlačnih i tlačnih sila u štapovima rešetkaste konstrukcije.

Tlačne sile koje se javljaju u štapovima konstrukcije su sljedeće:

$$S_{CD} = 6 \text{ kN},$$

$$S_{DE} = 6 \text{ kN},$$

$$S_{BE} = 5,2 \text{ kN},$$

$$S_{AE} = 3 \text{ kN}.$$

Prema tome maksimalna tlačna sila iznosi  $S_{CD} = S_{DE} = 6 \text{ kN}$ .

Vlačne sile koje se javljaju u štapovima konstrukcije su sljedeće:

$$S_{BC} = 5,2 \text{ kN},$$

$$S_{BD} = 6 \text{ kN},$$

$$S_{AB} = 12 \text{ kN}.$$

Prema tome maksimalna vlačna sila iznosi  $S_{AB} = 12 \text{ kN}$ .

Kako bi se mogla provjeriti vlačna i tlačna naprezanja potrebno je usvojiti materijal štapova kao sastavnih dijelova konstrukcije.

Može se usvojiti kao materijal štapova i limova konstrukcijski čelik kvalitete EN 10025-S235JR, koji odgovara normi DIN St37-2, odnosno HRN Č.0370. Dopuštena naprezanja za elemente čeličnih konstrukcija mogu se usvojiti prema Tab. 1.

Iz Tab. 1 se može očitati da je dopušteno tlačno naprezanje:

$$\sigma_{tdop} = 140 \text{ MPa}$$

Odnosno dopušteno vlačno naprezanje iznosi:

$$\sigma_{vdop} = 160 \text{ MPa}$$

Nakon toga je potrebno odrediti dopušteno naprežanje za zakovice čeličnih konstrukcija koje je prikazano u Tab. 2.

Iz Tab. 2 se može očitati da je dopušteno naprežanje bokova provrta:

$$p_{dop} = 280 \text{ MPa}$$

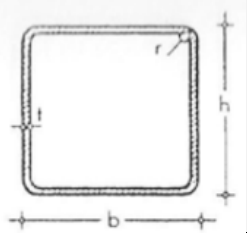
Iz Tab. 2 se može očitati da je dopušteno naprežanje na odrez:

$$\tau_{sdop} = 140 \text{ MPa}$$

Da bi se moglo odrediti najveće tangencijalno naprežanje te ustanoviti da li zakovični spoj zadovoljava potrebno je odabrati geometriju profila štapova konstrukcije.

Može se usvojiti kvadratni cijevni profil 40x40x4 prema normi DIN 59410, čije su karakteristike prikazane u Tab. 3.

Tablica 3 – Kvadratni cijevni profili, toplo dogotovljeni prema DIN 59410 ([5], str. 207)

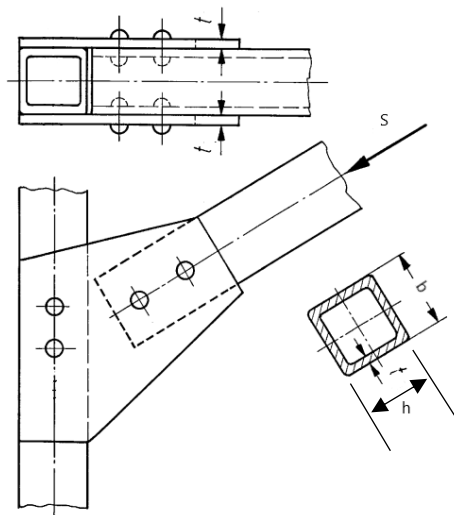
										
PROFIL	G kg/m	A cm <sup>2</sup>	STATIČKE VELIČINE						OPLOŠJE A <sub>L</sub> m <sup>2</sup> /m	KLASA
			I cm <sup>4</sup>	W cm <sup>3</sup>	W <sub>pl</sub> cm <sup>3</sup>	i cm	I <sub>t</sub> cm <sup>4</sup>	W <sub>t</sub> cm <sup>3</sup>		Savijanje i/ili tlak
<i>h x b x t</i> mm										SSSS 2 2 3 4 3 7 5 6 5 5 5 0
40x40x2.6	3.01	3.83	8.89	4.45	5.35	1.52	13.9	7.27	0.156	1 1 1 1
40x40x2.9	3.32	4.23	9.66	4.83	5.85	1.51	15.1	7.98	0.155	1 1 1 1
40x40x3.2	3.63	4.62	10.4	5.19	6.34	1.50	16.4	8.67	0.155	1 1 1 1
40x40x3.6	4.03	5.13	11.3	5.64	6.95	1.48	17.9	9.54	0.154	1 1 1 1
40x40x4.0	4.41	5.62	12.1	6.05	7.52	1.47	19.3	10.4	0.153	1 1 1 1
40x40x4.5	4.88	6.22	13.0	6.50	8.19	1.45	21.0	11.3	0.152	1 1 1 1
40x40x5.0	5.33	6.79	13.8	6.91	8.80	1.43	22.5	12.3	0.151	1 1 1 1
40x40x5.6	5.84	7.44	14.7	7.33	9.46	1.40	24.1	13.3	0.150	1 1 1 1
40x40x6.0	6.16	7.85	15.1	7.57	9.86	1.39	25.1	13.9	0.150	1 1 1 1

Prema preporuci u [3] može se usvojiti broj zakovica za pričvršćenje profila u čvornom limu, odnosno potrebne su minimalno dvije zakovice a maksimalno šest zakovica u smjeru sile. Prema izvedbi spoja određuje se broj rezova po zakovici, dok se promjer trupa zakovane zakovice (provrt) može usvojiti prema normama za spojeve čeličnih konstrukcija, U nastavku rada stoga se može usvojiti:

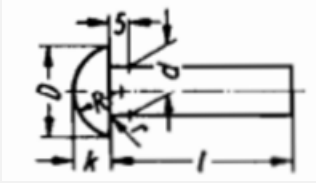
- broj zakovica  $n = 4$ ,
- broj rezova po zakovici  $m = 1$ ,
- promjer trupa zakovane zakovice ( provrta)  $d_1 = 11$  mm.

Čvorni lim sa zakovičnim spojem profila prikazan je u nastavku, na Sl. 17.

Slika 17. – Čvorni lim sa zakovičnim spojem profila ([8], str. 383)



Tablica 4 – Dimenzije polukruglih zakovica u mm za čelične konstrukcije prema DIN 124, (HRN. M.B3.021) ([3], str. 63)



$d_1$  promjer zakovane zakovice

$d$	$d_1$	$D$	$k$	$\approx R$	$r$	$A_1$	$d$	$d_1$	$D$	$k$	$\approx R$	$r$	$A_1$
10	11	16	6,5	8	0,5	95	22	23	36	14	18,5	1	415
12	13	19	7,5	9,5	0,6	133	24	25	40	16	20,5	1,2	491
14	15	22	9	11	0,6	177	27	28	43	17	22	1,2	616
16	17	25	10	13	0,8	227	30	31	48	19	24,5	1,6	755
18	19	28	11,5	14,5	0,8	283	33	34	53	21	27	1,6	908
20	21	32	13	16,5	1	346	36	37	59	23	30	2	1075

Najveće tangencijalno naprezanje presjeka zakovice ovisi o aksijalnoj sili i smičnoj površini:

$$\tau_{\text{smax}} = \frac{F}{A_s}$$

Gdje je:

$F$  – vlačna/ tlačna sila (N).

Najveća sila u štapovima rešetkaste konstrukcije je sila u štapu AB (vlačna sila), koja iznosi  $S_{AB} = 12$  kN.

Najveće tangencijalno naprezanje presjeka zakovice radi sile u štapu AB iznosi:

$$\tau_{\text{smax}} = \frac{S_{AB}}{A_s} = \frac{S_{AB}}{n \cdot m \cdot A_1}$$

$$\tau_{\text{smax}} = \frac{4 \cdot F_{\text{AB}}}{n \cdot m \cdot d_1 \pi}$$

$$\tau_{\text{smax}} = \frac{4 \cdot 12000}{4 \cdot 1 \cdot 11^2 \pi} = 31,57 \text{ MPa}$$

$$\tau_{\text{smax}} = 31,57 \text{ MPa} < \tau_{\text{sdop}} = 140 \text{ MPa.}$$

Budući da je naprezanje manje od dopuštenog, zadovoljen je 1. kriterij čvrstoće.

Nakon toga se može odrediti tangencijalno naprezanje presjeka zakovice u spoju gdje se javlja najveća tlačna sila. Najveća tlačna sila javlja se u štapu CD (odnosno DE) iznosi  $S_{\text{CD}} = S_{\text{DE}} = 6 \text{ kN}$ .

Najveće tangencijalno naprezanje presjeka zakovice radi sile u štapu CD:

$$\tau_{\text{smax}} = \frac{S_{\text{CD}}}{A_{\text{S}}} = \frac{S_{\text{CD}}}{n \cdot m \cdot A_1}$$

$$\tau_{\text{smax}} = \frac{4 \cdot F_{\text{CD}}}{n \cdot m \cdot d_1 \pi}$$

$$\tau_{\text{smax}} = \frac{4 \cdot 6000}{4 \cdot 1 \cdot 11^2 \pi} = 15,78 \text{ MPa}$$

$$\tau_{\text{smax}} = 15,78 \text{ MPa} < \tau_{\text{sdop}} = 140 \text{ MPa.}$$

Budući da je naprezanje manje od dopuštenog, zadovoljen je 1. kriterij čvrstoće.

### 8.3. Naprezanje bokova provrta zakovice

Budući da je debljina čvornog lima i debljina profila kvadratne cijevi ista, može se odrediti naprezanje bokova provrta zakovice za jedan slučaj jer su iznosi blokova jednaki, odnosno kada djeluje vlačna sila  $S_{\text{AB}}$  slijedi naprezanje:

$$p_{\text{max}} = \frac{S_{\text{AB}}}{n \cdot d \cdot t} = \frac{12000}{4 \cdot 11 \cdot 4} = 68,18 \text{ MPa} < p_{\text{dop}} = 280 \text{ MPa.}$$



Budući da je naprezanje manje od dopuštenog, zadovoljen je 2. kriterij čvrstoće.

Kada djeluje tlačna sila  $S_{CD} = S_{DE} = 6 \text{ kN}$ , tada naprezanje bokova provrta zakovice iznosi:

$$p_{\max} = \frac{S_{CD}}{n \cdot d \cdot t} = \frac{S_{DE}}{n \cdot d \cdot t} = \frac{6000}{4 \cdot 11 \cdot 4} = 34,09 \text{ MPa} < p_{\text{dop}} = 280 \text{ MPa}.$$

Budući da je naprezanje manje od dopuštenog, zadovoljen je 2. kriterij čvrstoće .

#### 8.4. Naprezanje sastavnih dijelova konstrukcije

Kod vlačnog naprezanja potrebno je odrediti korisni presjek sastavnog dijela  $A_n$ , odnosno površinu koja je oslabljena zbog provrta za zakovice.

Na početku, obzirom da je usvojen profil kvadratne cijevi, iz Tab.3 se može usvojiti površina presjeka profila  $A$  koja iznosi:

$$A = 562 \text{ mm}^2.$$

Zatim je potrebno uzeti u obzir promjer provrta za zakovicu  $d_1 = 11 \text{ mm}$  te debljinu lima  $t = 4 \text{ mm}$  da bi se mogao odrediti korisni presjek.

Budući da su u korisnom presjeku sastavnog dijela po dvije zakovice, slijedi:

$$A_n = A - 2 \cdot d_1 \cdot t$$

$$A_n = 562 - 2 \cdot 11 \cdot 4$$

$$A_n = 474 \text{ mm}^2.$$

Shodno tome može se provjeriti naprezanje u sastavnom dijelu rada zbog vlačne sile:

$$\sigma_{vl} = \frac{F}{A_n} = \frac{S_{AB}}{A_n}$$

$$\sigma_{vl} = \frac{12000}{474} = 25,32 \text{ MPa} < \sigma_{vdop} = 160 \text{ MPa}.$$

Budući da je normalno naprezanje manje od dopuštenog, zadovoljen je 3. kriterij čvrstoće kod vlačno opterećenog štapa.

Nakon toga se može provjeriti tlačno naprezanje u sastavnom dijelu konstrukcije zbog tlačne sile:

$$\sigma_{tl} = \frac{F}{A} = \frac{S_{CD}}{A}$$

$$\sigma_{tl} = \frac{6000}{562} = 10,68 \text{ MPa} < \sigma_{tdop} = 140 \text{ MPa}$$

Budući da je normalno naprezanje manje od dopuštenog, zadovoljen je 3. kriterij čvrstoće kod tlačno opterećenog štapa.

### 8.5. Izvijanje

Kod izvijanja dolazi do gubitka stabilnosti štapova konstrukcije. Za provjeru sigurnosti na izvijanje se dobiveno tlačno naprezanje uveća za faktor omega te se mora provjeriti da li u tome slučaju modificirano tlačno naprezanje zadovoljava kriterij čvrstoće.

Duljina štapa CD odnosno DE može se odrediti iz geometrije nosača na Sl. 12, odnosno na sljedeći način:

$$l = \frac{3}{\cos 30^\circ} = 3,46 \text{ m}$$

Budući da su štapovi zglobno oslonjeni na oba kraja, slobodna duljina izvijanja iznosi:

$$l_0 = l = 3,46 \text{ m} = 3460 \text{ mm}$$

Aksijalni moment inercije  $I_{\min}$  može se usvojiti iz Tab.3, te iznosi:

$$I_{\min} = 12,1 \text{ cm}^4 = 121000 \text{ mm}^4$$

Vitkost štapa  $\lambda$ :

$$\lambda = \frac{l_0}{\sqrt{\frac{I_{\min}}{A}}}$$

$$\lambda = \frac{3460}{\sqrt{\frac{121000}{562}}} = 235,8$$

Tablica 5. – Faktor izvijanja  $\omega$  ovisno o vitkosti  $\lambda$  i materijalu nosača ([8], str. 384)

Vitkost štapa $\lambda$	Materijal			
	S235 JR	S355 J2G3	AlCuMg1	AlCuMg2F44
100	1,90	2,53	5,25	6,57
120	2,43	3,65	7,57	9,46
140	3,31	4,96	10,30	12,87
160	4,32	6,48	13,45	16,81
180	5,47	8,21	17,03	21,28
200	6,75	10,13	21,02	26,27
220	8,17	12,26	25,43	31,78
240	9,73	14,59	30,27	37,83

Nakon toga se mogu usvojiti vrijednosti  $\lambda_1$  i  $\lambda_2$  iz Tab. 5:

$$\lambda_1 = 220 \text{ i } \lambda_2 = 240.$$

Također, iz Tab. 5 se očitavaju vrijednosti za faktor izvijanja  $\omega$  koje iznose:

$$\omega_1 = 8,17 \text{ i } \omega_2 = 9,73.$$

Linearnom interpolacijom dobije se vrijednost  $\omega$  preko sljedeće formule:

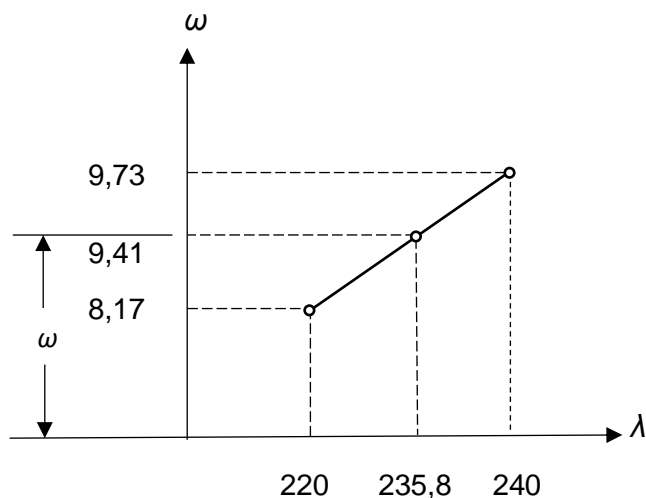
$$\omega = \frac{\omega_2 - \omega_1}{\lambda_2 - \lambda_1} \cdot (\lambda - \lambda_1) + \omega_1$$

$$\omega = \frac{9,73 - 8,17}{240 - 220} \cdot (235,8 - 220) + 8,17$$

$$\omega = 9,41$$

To se može prikazati grafički, dijagramom na Sl. 18.

Slika 18. - Dijagram za određivanje faktora izvijanja



Nakon toga se može uvrstiti izračunati faktor izvijanja u formulu i dobije se tlačno naprezanje:

$$\sigma_{tl} = \frac{S_{CD} \cdot \omega}{A}$$

$$\sigma_{tl} = \frac{6000 \cdot 9,41}{562} = 100,46 \text{ MPa.}$$

Za kraj se može usporediti izračunato naprezanje sa dopuštenim tlačnim naprezanjem:

$$\sigma_{tl} = 100,46 \text{ MPa} < 140 \text{ MPa} = \sigma_{tdop} .$$

Usporedbom se dolazi do zaključka da je izračunato naprezanje manje od dopuštenog, te je time i zadovoljena sigurnost protiv izvijanja.

## 9. ZAKLJUČAK

U radu su opisani dijelovi zakovice te vrste zakovičnih spojeva. Kroz rad je izveden proračun zakovičnih spojeva ravninskog rešetkastog nosača koji se sastoji od čeličnih štapova, geometrije profila kvadratne cijevi. Za analizu čvrstoće korišteni su analitički izrazi iz literature te norme za čelične konstrukcije. Teorijski su predstavljeni koraci za provedbu proračunskog dijela, gdje se analizira najveće tangencijalno naprezanje, koje se određuje pomoću poznatog broja zakovica i broja rezova po zakovici u spoju te geometrije poprečnog presjeka zakovice. Površinski tlak je izračunat obzirom na broj zakovica, promjer zakovice i debljinu lima kvadratnog profila. Za izvijanje je duljina tlačno opterećenog štapa usvojena iz geometrije odabranog nosača te je određena vitkost štapa. Iz dostupne tablice je procijenjen faktor izvijanja te je omega postupkom provjereno izvijanje štapa ravninske rešetke. Budući da su svi kriteriji čvrstoće bili zadovoljeni, može se zaključiti da je zadovoljena sigurnost ravninske rešetke i svih pripadnih spojeva.

## POPIS LITERATURE

- [1] Bazjanac, D. (1982). Mehanika, Statika. U H. Požar (ur.) *Tehnička enciklopedija 8 Meh-Mos*. Zagreb: JLZ Miroslav Krleža, str. 3-23
- [2] Brnić, J. (1993). *Mehanika i elementi konstrukcija*. Zagreb: Školska knjiga, str.133-139.
- [3] Decker, K.-H. (1987). *Elementi strojeva*. Zagreb: Tehnička knjiga, str.62-120.
- [4] Kolumbić, Z., Dunđer M. (2012). *Nerastavljivi spojevi* (skripta). Rijeka: Sveučilište u Rijeci, Filozofski fakultet.  
<https://www.ffri.hr/~mdundjer/Elementi%20strojeva%20I/04-NerastavljiviSpojevi.pdf>  
Pristupljeno: 2. kolovoza 2024.
- [5] Džeba, I., Andronić B., Dujmović D. (2003). *Metalne konstrukcije 3*. Zagreb: IA Projektiranje, str. 207.
- [6] Gojić M., (2003). *Tehnika spajanja i razdvajanja materijala*. Sisak: Sveučilište u Zagrebu, Metalurški fakultet, str.17-19.
- [7] Kraut. B. (1988). *Strojarski priručnik*. Zagreb: Tehnička knjiga, str. 120.
- [8] Niemann, G., Winter, H., Höhn, B.-R. (2005). *Maschinenelemente: Band 1: Konstruktion und Berechnung von Verbindungen, Lagern, Wellen*. Berlin: Springer-Verlag, str.383-384.
- [9] Meriam, J.L, Kraige, L.G., Bolton, J.N. (2002). *Engineering Mechanics: Statics*. New York: John Wiley & Sons, str.173.
- [10] Munjas, N. (2022). *Mehatronički strojni elementi* (predavanja i vježbe). Pula: Istarsko veleučilište.
- [11] Topolšek R. (1972). *Elementi strojeva s uvodom u nauku o čvrstoći*. Zagreb: Savez energetičara SR Hrvatske, str. 5-48.
- [12] Sulyok-Selimbegović M., (2003). *Čelične konstrukcije*, Zagreb: Golden marketing i Sveučilište u Zagrebu, Arhitektonski fakultet, str. 83.
- [13] Oberšmit, E. (1973). Elementi strojeva. U B. Kovač (ur.) *Praktičar 3 Strojtarstvo 2*. Zagreb: Školska knjiga, str. 68-84

## POPIS SLIKA

Slika 1 – Uobičajeni oblici čeličnih zakovica ([1], str. 201)

Slika 2 – Geometrija zakovice i spoja ([4], str.16)

Slika 3 – Preklopni zakovični spoj ([4], str.16),

Slika 4 – Jednostrani stični zakovični spoj ([11], str. 202)

Slika 5 – Dvostrani stični zakovični spoj ([11], str. 202)

Slika 6 – Dvoredni zakovični spoj ([4], str. 17)

Slika 7 – Jednoredni zakovični spoj ([4], str. 17)

Slika 8 – Prisilni jednoredni lom zakovičnog spoja ([10], str. 10)

Slika 9 – Prisilni dvoredni lom zakovičnog spoja ([10], str. 10)

Slika 10 – Naprezanje presjeka zakovice: a) zamišljeno djelovanje odreza, b) jednolika raspodjela naprezanja na odrez ([3], str. 63)

Slika 11 – Forme izvijanja i slobodne duljine za razne načine oslanjanja krajeva štapa ([7], str. 120)

Slika 12 – Ravninski rešetkasti nosač ([9], str. 183)

Slika 13 – Ravnoteža čvora C

Slika 14 – Ravnoteža čvora D

Slika 15 – Ravnoteža čvora B

Slika 16 – Ravnoteža čvora E

Slika 17 – Čvorni lim sa zakovičnim spojem profila ([8], str. 383)

Slika 18 – Dijagram za određivanje faktora izvijanja



## POPIS TABLICA

Tablica 1 – Dopuštena naprezanja (MPa) za elemente čeličnih konstrukcija ([3], str. 38)

Tablica 2 – Dopuštena naprezanja (MPa) za zakovice čeličnih konstrukcija ([3], str. 67)

Tablica 3 – Kvadratni cijevni profili, toplo dogotovljeni prema DIN 59410 ([5], str. 207)

Tablica 4 – Dimenzije poluokruglih zakovica u mm za čelične konstrukcije prema DIN 124, (HRN. M.B3.021) ([3], str. 63)

Tablica 5 – Faktor izvijanja  $\omega$  ovisno o vitkosti  $\lambda$  i materijalu nosača ([8], str. 384)