

# Primjena plotera za izradu temeljnih ploča u proizvodnji elektroormara

---

**Gržinić, Goran**

**Undergraduate thesis / Završni rad**

**2024**

*Degree Grantor / Ustanova koja je dodijelila akademski / stručni stupanj:* **Istrian University of applied sciences / Istarsko veleučilište - Università Istriana di scienze applicate**

*Permanent link / Trajna poveznica:* <https://um.nsk.hr/um:nbn:hr:212:943082>

*Rights / Prava:* [In copyright](#)/[Zaštićeno autorskim pravom.](#)

*Download date / Datum preuzimanja:* **2024-10-20**



*Repository / Repozitorij:*

[Digital repository of Istrian University of applied sciences](#)



image not found or type unknown

ISTARSKO VELEUČILIŠTE –  
UNIVERSITÀ ISTRIANA DI SCIENZE APPLICATE

Goran Gržinić

**PRIMJENA PLOTERA ZA IZRADU TEMELJNIH  
PLOČA U PROIZVODNJI ELEKTROORMARA**

Završni rad

Pula, srpanj 2024.

ISTARSKO VELEUČILIŠTE –  
UNIVERSITÀ ISTRIANA DI SCIENZE APPLICATE

Goran Gržinić

**PRIMJENA PLOTERA ZA IZRADU TEMELJNIH PLOČA U  
PROIZVODNJI ELEKTROORMARA**

Završni rad

JMBAG: 0233009144

Studijski smjer: Stručni prijediplomski studij Mehatronika

Predmet: Elementi auzomatizacije

Mentor: Matko Glučina, pred.

Pula, srpanj 2024.



## IZJAVA O AKADEMSKOJ ČESTITOSTI

Ja, dolje potpisani Goran Gržinić, kandidat za prvostupnika Mehatronike ovime izjavljujem da je ovaj Završni rad rezultat isključivo mojega vlastitog rada, da se temelji na mojim istraživanjima te da se oslanja na objavljenu literaturu kao što to pokazuju korištene bilješke i bibliografija. Izjavljujem da niti jedan dio Završnog rada nije napisan na nedozvoljen način, odnosno da je prepisan iz kojega necitiranog rada, te da ikoji dio rada krši bilo čija autorska prava. Izjavljujem, također, da nijedan dio rada nije iskorišten za koji drugi rad pri bilo kojoj drugoj visokoškolskoj, znanstvenoj ili radnoj ustanovi.

U Puli, 2024 godine

Student

---



## IZJAVA

### o korištenju autorskog djela

Ja, Goran Gržinić dajem odobrenje Istarskom veleučilištu – Università Istriana di scienze applicate, kao nositelju prava iskorištavanja, da moj završni rad pod nazivom „Primjena plotera za izradu temeljnih ploča u proizvodnji elektroormara“ koristi na način da gore navedeno autorsko djelo, kao cjeloviti tekst trajno objavi u javnoj internetskoj bazi Sveučilišne knjižnice u Puli te kopira u javnu internetsku bazu završnih radova Nacionalne i sveučilišne knjižnice (stavljanje na raspolaganje javnosti), sve u skladu s Zakonom o autorskom pravu i drugim srodnim pravima i dobrom akademskom praksom, a radi promicanja otvorenoga, slobodnoga pristupa znanstvenim informacijama.

Za korištenje autorskog djela na gore navedeni način ne potražujem naknadu.

U Puli, 2024 godine

Student

---

## Zahvala

Želim izraziti iskrenu zahvalnost svima koji su doprinijeli uspješnom završetku ovog rada.

Prije svega, veliko hvala tvrtki Danieli Systec d.o.o koja mi je pružila priliku za stjecanje dragocjenog iskustva i znanja kroz rad na ovom projektu. Njihova podrška i resursi bili su ključni za realizaciju ovog rada.

Posebno želim zahvaliti svom mentoru Matku Glučini, pred. čije su stručnost, smjernice i strpljenje bili od neprocjenjive vrijednosti tijekom cijelog procesa. Njegov entuzijazam i posvećenost inspirirali su me da postignem najbolje rezultate.

Na kraju, neizmjereno sam zahvalan svojoj obitelji na njihovoj bezuvjetnoj podršci, razumijevanju i ljubavi.

Hvala svima od srca.

## SAŽETAK

Ovaj rad istražuje primjenu računalno numeričke kontrole (eng. CNC - Computer Numerical Control) plotera u izradi temeljnih ploča za elektroormare, koji su bitni za smještaj i organizaciju električnih i elektroničkih komponenti. Cilj rada je prikazati prednosti korištenja CNC plotera u proizvodnji temeljnih ploča, ističući poboljšanja u točnosti, učinkovitosti i kvaliteti izrade u odnosu na tradicionalne metode koje se oslanjaju na ručni rad i manje precizne alate. Metodološki pristup obuhvaća analizu proizvodnog procesa, od planiranja i projektiranja do montaže i testiranja komponenti. Primjena CNC plotera omogućava visoku preciznost i brzinu iscrtavanja, smanjujući vrijeme izrade i minimizirajući ljudske pogreške. Zaključci završnog rada pokazuju da integracija CNC tehnologije doprinosi većoj produktivnosti, smanjenju troškova i održavanju visokih standarda sigurnosti i kvalitete, potvrđujući da je CNC ploter ključan za postizanje učinkovitog i ekonomičnijeg proizvodnog procesa elektroormara, čime se osigurava dugotrajna pouzdanost i funkcionalnost proizvoda. Ovaj rad doprinosi razumijevanju važnosti tehnoloških inovacija u industriji i potiče daljnju primjenu CNC tehnologije u proizvodnji. Uz to, integracija CNC plotera omogućava proizvođačima elektroormara da bolje odgovore na sve veće zahtjeve za visokokvalitetnim proizvodima, čime se povećava njihova konkurentnost na tržištu. CNC tehnologija predstavlja značajan napredak u optimizaciji proizvodnih procesa, osiguravajući preciznost, brzinu i ekonomičnost u proizvodnji temeljnih ploča za elektroormare.

Ključne riječi: CNC ploter; elektroormari; proizvodni proces; tehnološki napredak; temeljne ploče.

## ABSTRACT

This paper investigates the application of Computer Numerical Control (CNC) plotters in the production of base plates for electrical cabinets, which are essential for the placement and organization of electrical and electronic components. The aim of the paper is to demonstrate the advantages of using CNC plotters in the manufacturing of mounting plates, highlighting improvements in accuracy, efficiency, and quality of production compared to traditional methods that rely on manual labor and less precise tools. The methodological approach includes an analysis of the production process, from planning and design to assembly and testing of components. The use of CNC plotters enables high precision and drawing speed, reducing production time and minimizing human errors. The conclusions of the paper show that the integration of CNC technology contributes to increased productivity, cost reduction, and maintenance of high safety and quality standards, confirming that the CNC plotter is crucial for achieving an efficient and more economical production process of electrical cabinets, ensuring long-term reliability and functionality of the products. Additionally, the integration of CNC plotters allows electrical cabinet manufacturers to better meet the increasing demand for high-quality products, thereby enhancing their competitiveness in the market. CNC technology represents a significant advancement in optimizing production processes, ensuring precision, speed, and cost-effectiveness in the production of base plates for electrical cabinets.

Keywords: CNC plotter; electrical cabinets; manufacturing process; technological advancement; mounting plates.

# SADRŽAJ

1. UVOD .....	1
2. PRIMJENA I VRSTE ELEKTROORMARA .....	4
2.1. Primjena elektroormara .....	4
2.2. Vrste elektroormara .....	5
2.3. Faktori u dizajnu i izradi elektroormara .....	7
3. TEMELJNE PLOČE I NJIHOVA VAŽNOST U PROIZVODNJI ELEKTROORMARA .....	11
4. KORACI U IZRADI ELEKTROORMARA .....	14
4.1. Važnost kvalitetne izrade .....	14
4.2. Proces izrade elektroormara .....	17
5. RAZVOJ ELEKTROORMARA: PROCES IZRADE TEMELJNIH PLOČA UZ PRIMJENU CNC PLOTERA .....	25
5.1. Dizajn plotera .....	25
5.2. Uloga plotera u proizvodnji .....	27
5.3. Proces izrade temeljne ploče i montaža komponenti .....	28
6. ZAKLJUČAK .....	39
LITERATURA .....	40
POPIS SLIKA .....	42



## 1. UVOD

Razvoj tehnologije i elektronike predstavlja ključnu komponentu napretka civilizacije, obilježen nizom inovacija koje su transformirale društvo i omogućile suvremeni način života. Od najranijih dana civilizacije, kada su prve velike kulture poput Mezopotamije, Egipta, Indije i Kine razvijale osnovne tehnologije poput poljoprivrede, navodnjavanja i metalurgije, do izuma pisanog jezika i matematike, čovječanstvo je neprestano tražilo načine za poboljšanje svojih alata i tehnika. Tijekom srednjeg vijeka, tehnologija je napredovala s uvođenjem vodenih mlinova i mehaničkih satova, dok su znanstvenici poput Alhazen postavljali temelje za buduće razumijevanje optike (Usher, 1954). Renesansa je donijela daljnji napredak s radovima Leonarda da Vincija i Galilea Galileija, koji su značajno unaprijedili razumijevanje mehanike i astronomije. Industrijska revolucija u 18. i 19. stoljeću označila je prekretnicu u tehnološkom napretku s izumom parnog stroja Jamesa Watta, koji je doveo je do izuma željeznica. Parni strojevi omogućili su i izum parobroda (McNeese, 2000). Kraj 19. i početak 20. stoljeća donijeli su električnu eru s pionirima poput Thomasa Edisona i Nikole Tesle, čiji su radovi na istosmjernoj i sustavima izmjenične struje postavili temelje moderne elektrifikacije (McPherson, 2012). Prava revolucija započela je s pojavom elektronike u ranom 20. stoljeću, kada je John Ambrose Fleming izumio prvu elektronsku cijev, a Lee De Forest triodu, ključnu komponentu u radio tehnologiji (Williams, 2017). Sredinom stoljeća, izum tranzistora od strane Williama Shockleya, Johna Bardeena i Waltera Brattaina omogućio je minijaturizaciju elektroničkih uređaja, dok su Jack Kilby i Robert Noyce razvojem integriranog kruga omogućili masovnu proizvodnju složenih elektroničkih sustava na malim čipovima, Noyceov čip je bio izrađen od silicija, dok je Kilbyjev čip bio od germanija (Dahiya, Rani, 2006).

Kraj 20. i početak 21. stoljeća obilježeni su digitalnom revolucijom s razvojem mikroprocesora, osobnih računala, interneta i pametnih telefona, koji su potpuno transformirali način na koji živimo, radimo i komuniciramo. Električne komponente poput tranzistora i integriranih krugova temelj su moderne elektronike, omogućujući nevjerojatne mogućnosti i daljnji tehnološki napredak. Ova kontinuirana evolucija tehnologije i elektronike predstavlja srž napretka civilizacije, otvarajući put ka budućim inovacijama i novim oblicima interakcije s našim svijetom. Uz sve te tehnološke

inovacije, konvencionalni tipovi smještaja električnih komponenti također su evoluirali. Prije pojave suvremenih električnih ormara, korištene su različite metode za smještaj i distribuciju električnih komponenti. U ranom razdoblju elektrifikacije, električne komponente poput osigurača često su se montirale na drvene ploče (Wright, Newbery, 2004). Iako su bile jednostavne za obradu i montažu, drvene ploče su imale značajne nedostatke, uključujući visoku zapaljivost i ograničenu dugovječnost.

S razvojem tehnologije i povećanjem sigurnosnih zahtjeva, metalne ploče su zamijenile drvene, nudeći veću izdržljivost i bolju zaštitu od požara, kao i mogućnost uzemljenja. Metalne ploče postale su standard za smještaj osigurača i prekidača, posebice u industrijskim postrojenjima. Razvodne kutije predstavljale su sljedeći korak, pružajući zaštitu kablova i spojeva od vanjskih utjecaja, te omogućujući lakše održavanje i nadogradnju sustava. One su bile ključne u stambenim i komercijalnim zgradama. Rani elektroormari, veći i složeniji od razvodnih kutija, sadržavali su razne komponente poput osigurača, prekidača, mjerila i releja, omogućujući bolju organizaciju i zaštitu električnih sustava. Oni su postali temelj modernih sustava distribucije i kontrole električne energije.

Ove metode smještaja električnih komponenti, od drvenih i metalnih ploča do razvodnih kutija i ranih elektroormara, postavile su temelje za današnje sofisticirane i sigurnije sustave, omogućujući neprestani tehnološki napredak i poboljšanje sigurnosti električnih instalacija. U digitalnom dobu, tehnološki napredak ima ključnu ulogu u unapređenju proizvodnih procesa, a jedno od područja gdje se ove inovacije najviše izražavaju je proizvodnja elektroormara. Kao ključni elementi za smještaj i organizaciju komponenti, elektroormari zahtijevaju visoku razinu preciznosti i pouzdanosti. Osnovna funkcija je zaštita opreme od vanjskih utjecaja poput prašine, vlage i mehaničkih oštećenja, kao i osiguravanje sigurnog i organiziranog okruženja za rad komponenti. Elektroormari se koriste u raznim industrijskim i komercijalnim aplikacijama, uključujući automatizaciju procesa, distribuciju električne energije, kontrolu strojeva i upravljanje podacima. Temeljne ploče, koje čine osnovu elektroormara, moraju biti izrađene s izuzetnom preciznošću i kvalitetom kako bi se osigurala dugotrajnost i pouzdanost. U tom kontekstu, primjena plotera za izradu temeljnih ploča postaje standardna praksa, nudeći brojne prednosti u proizvodnom procesu.

Ovaj završni rad ima za cilj prikazati važnost izrade temeljnih ploča u procesu proizvodnje elektroormara, kao i postupak izrade istih koristeći plotere. Računalno numerička kontrola (eng. CNC - Computer numerical control) ploteri su nezamjenjivi alati u širokom spektru industrija, nudeći spoj preciznosti, svestranosti i učinkovitosti (Pathmapriya, Kumar, Kumari & Begam, 2023). Detaljnom analizom procesa izrade elektroormara i implementacije CNC plotera za izradu temeljnih ploča, istaknute su praktične prednosti ove tehnologije. Nadalje, prezentirat će se konkretan primjer iz prakse koji će ilustrirati primjenu plotera za izradu temeljnih ploča u proizvodnji elektroormara. S obzirom na navedene tvrdnje ovaj završni rad ispituje značajke i važnost CNC plotera s pomoću sljedećih hipoteza:

- *H1:* Korištenje CNC plotera za izradu temeljnih ploča u proizvodnji elektroormara značajno ubrzava proces proizvodnje u usporedbi s tradicionalnim metodama iscrtavanja.
- *H2:* Integracija CNC plotera u proizvodni proces elektroormara značajno povećava preciznost i brzinu izrade temeljnih ploča, što rezultira smanjenjem broja pogrešaka i nedostataka.

Rad je strukturiran u pet cjelina. Druga cjelina analizira različite primjene i vrste elektroormara, istražujući njihove specifične uloge i karakteristike u kontekstu industrijskih i komercijalnih sustava. Treća cjelina fokusira se na temeljne ploče kao ključne komponente elektroormara, naglašavajući njihovu kritičnu ulogu u organizaciji i zaštiti električnih komponenti te metodama njihove izrade. U četvrtoj cjelini detaljno su opisani koraci u procesu izrade elektroormara, uključujući projektiranje, montažu i testiranje, uz poseban naglasak na tehničke i sigurnosne aspekte. Peta cjelina istražuje primjenu CNC plotera u izradi temeljnih ploča, analizirajući tehnologiju i postupke koji doprinose učinkovitosti i preciznosti proizvodnog procesa elektroormara.

## 2. PRIMJENA I VRSTE ELEKTROORMARA

U ovom poglavlju definirane su primjene i vrste elektroormara, gdje se koristimo, što se u njima nalazi te od kojih su materijala izrađeni. Elektroormari imaju široku primjenu u različitim industrijama i sektorima zahvaljujući njihovoj mogućnosti i kapacitetu da organiziraju i štite električne i elektroničke komponente. Osnovna funkcija elektroormara je u osiguravanju stabilnog i sigurnog funkcioniranja električnih sustava, a njihove primjene uključuju industrijsku automatizaciju, distribuciju električne energije, kontrolu strojeva, upravljanje procesima i telekomunikacije.

### 2.1. Primjena elektroormara

Elektroormari su neophodni u različitim industrijama i primjenjuju se u raznim područjima za organizaciju, zaštitu upravljanje. Njihova primjena omogućava sigurno i učinkovito funkcioniranje sustava u industrijskoj automatizaciji, raspodjeli električne energije, kontroli strojeva i procesa, telekomunikacijama te građevinskoj industriji.

1. Industrijska automatizacija: Elektroormari se koriste za smještaj programabilnih logičkih kontrolera (eng. Programmable Logic Controller – PLC), napajanja, releja i drugih kontrolnih uređaja koji upravljaju automatiziranim proizvodnim procesima. Oni osiguravaju centralizirano mjesto za sve kontrolne komponente, omogućujući jednostavan nadzor i održavanje,
2. Raspodjela električne energije: Elektroormari se koriste za smještaj prekidača, osigurača, mjerila i drugih uređaja za raspodjelu električne energije u zgradama, industrijskim pogonima i javnim objektima. Oni osiguravaju sigurnu raspodjelu električne energije i zaštitu od preopterećenja i kratkih spojeva,
3. Kontrola strojeva i procesa: Elektroormari sadrže komponente koje kontroliraju rad strojeva i industrijskih procesa, uključujući upravljačke jedinice, motore i senzore. Ovo je ključno za precizno upravljanje i optimizaciju proizvodnje,
4. Telekomunikacije: U telekomunikacijskim mrežama, elektroormari se koriste za smještaj opreme za prijenos podataka, uključujući prekidače, rutere i druge

mrežne uređaje. Oni osiguravaju zaštitu i organizaciju kritične mrežne infrastrukture,

5. Građevinska industrija: Elektroormari se koriste u građevinskim projektima za smještaj sustava za rasvjetu, grijanje, ventilaciju i klimatizaciju, kao i drugih električnih sustava potrebnih za funkcionalnost zgrade.

## 2.2. Vrste elektroormara

Elektroormari dolaze u različitim vrstama, prilagođeni specifičnim potrebama i uvjetima primjene. Postoje ormari za unutarnju i vanjsku upotrebu, pri čemu se vanjski ormari odlikuju dodatnom zaštitom od vremenskih uvjeta. Razlikuju se po veličini, kapacitetu i načinu montaže, uključujući zidne, podne i modularne ormariće. Među njima su standardni elektroormari, industrijski ormari, modularni ormari, vanjski ormari, te telekomunikacijski i komunikacijski ormari. Svaka vrsta elektroormara dizajnirana je da zadovolji specifične tehničke zahtjeve, pružajući optimalno rješenje za organizaciju i zaštitu električnih i elektroničkih komponenti u različitim okruženjima.

1. Standardni elektroormari: Ovo su univerzalni ormari koji se koriste za širok spektar aplikacija. Dolaze u različitim veličinama i konfiguracijama, s mogućnošću prilagodbe unutarnjeg rasporeda kako bi zadovoljili specifične potrebe,
2. Industrijski elektroormari (Slika 1): Namijenjeni za teške uvjete rada, industrijski elektroormari su izrađeni od čvrstih materijala poput čelika ili nehrđajućeg čelika i često imaju visoku IP zaštitu kako bi izdržali prašinu, vlagu i mehaničke udarce,



*Slika 1. Primjer industrijskog elektroormara.*

Izvor: (<https://danieli-systec.com/hr/usluge/pogon-za-sklapanje-elektro-ormara/> )

3. Modularni elektroormari: Ovi ormari omogućuju fleksibilnost u dizajnu i instalaciji. Modularni dizajn omogućuje lako dodavanje ili uklanjanje komponenti prema potrebi, što je idealno za promjenjive proizvodne procese,
4. Vanjski elektroormari: Dizajnirani za upotrebu na otvorenom, ovi ormari imaju visoku razinu zaštite od vremenskih uvjeta (IP54 ili više). Izrađeni su od materijala otpornih na koroziju i često su opremljeni sustavima za kontrolu temperature,
5. Telekomunikacijski elektroormari: Specijalizirani za smještaj telekomunikacijske opreme, ovi ormari uključuju rješenja za upravljanje kablovima, ventilaciju i zaštitu od elektromagnetskih smetnji (EMI),
6. Komunikacijski ormari: Koriste se za smještaj mrežne opreme i poslužitelja. Ovi ormari osiguravaju adekvatno hlađenje, organizaciju kablova i zaštitu od neovlaštenog pristupa.

### 2.3. Faktori u dizajnu i izradi elektroormara

Dizajn i izrada elektroormara složeni su procesi koji zahtijevaju pažljivo razmatranje brojnih faktora kako bi se osigurala funkcionalnost, sigurnost i dugovječnost proizvoda. Prvi i osnovni korak u ovom procesu je razumijevanje specifičnih potreba i zahtjeva krajnjeg korisnika. To uključuje analizu radnog okruženja, vrste električnih i elektroničkih komponenti koje se postavljaju u ormar, te uvjete u kojima će elektroormar raditi, kao što su temperatura, vlažnost i prisutnost prašine ili drugih zagađivača. Materijali koji se koriste u izradi elektroormara igraju ključnu ulogu u njihovoj trajnosti i pouzdanosti. Često se koriste visokokvalitetni čelik, aluminij ili plastika, ovisno o specifičnim zahtjevima primjene. Dizajn također mora omogućiti adekvatno hlađenje i ventilaciju kako bi se spriječilo pregrijavanje komponenata. Ergonomija i pristupačnost također su važni faktori. Elektroormari moraju biti dizajnirani tako da omogućuju lako održavanje i servisiranje, s jasno označenim i pristupačnim komponentama. Sigurnosni standardi i regulative, poput stupanja zaštite (eng. IP - Ingress Protection), također moraju biti ispoštovani kako bi se osigurala zaštita od električnih udara i drugih opasnosti.

1. Materijali: Elektroormari se najčešće izrađuju od čelika, aluminija ili nehrđajućeg čelika zbog njihove izdržljivosti i otpornosti na koroziju. Materijal mora biti odabran prema specifičnim zahtjevima radnog okruženja,
2. Stupanj zaštite: IP označava razinu zaštite od čvrstih čestica i tekućina. Viši IP stupnjevi (npr. IP65, IP66) označavaju bolju zaštitu, što je posebno važno za vanjske ili industrijske primjene. Razina IP elektroormara definira stupanj zaštite od ulaska čvrstih tvari i tekućina. Ova zaštita označava se dvoznamenkastim brojem, gdje prva brojka označava zaštitu od čvrstih tvari, a druga zaštitu od tekućina.

Uobičajeno IP zaštita se sastoji od dva broja pri tome prva brojka (zaštita od čvrstih stvari) označava:

- 0: Bez zaštite,
- 1: Zaštita od čvrstih predmeta većih od 50 mm,
- 2: Zaštita od čvrstih predmeta većih od 12.5 mm,
- 3: Zaštita od čvrstih predmeta većih od 2.5 mm,
- 4: Zaštita od čvrstih predmeta većih od 1 mm,
- 5: Zaštita od prašine (ograničen ulazak, bez štetnih naslaga),
- 6: Potpuna zaštita od prašine.

Druga brojka (zaštita od tekućina):

- 0: Bez zaštite,
- 1: Zaštita od vertikalnih kapljica vode,
- 2: Zaštita od kapljica vode pod kutem do 15° od vertikale,
- 3: Zaštita od prskanja vode pod kutem do 60° od vertikale,
- 4: Zaštita od prskanja vode iz svih smjerova,
- 5: Zaštita od mlazova vode niskog pritiska iz svih smjerova,
- 6: Zaštita od jakih mlazova vode ili morske vode,
- 7: Zaštita od privremenog uranjanja u vodu do 1 metra dubine,
- 8: Zaštita od stalnog uranjanja u vodu pod uvjetima koje specificira proizvođač.

Kombinacijom dviju oznaka IP zaštite dobivaju se uobičajene vrste zaštite koje slijede u nastavku:

- IP54: Zaštita od ograničenog ulaska prašine i prskanja vode iz svih smjerova,
- IP65: Potpuna zaštita od prašine i zaštita od mlazova vode niskog pritiska iz svih smjerova,
- IP66: Potpuna zaštita od prašine i zaštita od jakih mlazova vode,
- IP67: Potpuna zaštita od prašine i zaštita od privremenog uranjanja u vodu,
- IP68: Potpuna zaštita od prašine i zaštita od stalnog uranjanja u vodu pod uvjetima koje specificira proizvođač.



3. Ventilacija i hlađenje: Pravilna ventilacija je ključna za sprječavanje pregrijavanja komponenti unutar elektroormara. To može uključivati ventilatore, sustave za hlađenje ili pasivne ventilacijske otvore. Primjer sustava ventilacije (Slika 2), koji uključuje ventilator i otvore za izlaz toplog zraka.



*Slika 2. Ventilacija elektroormara.*

(Izvor: Autor)

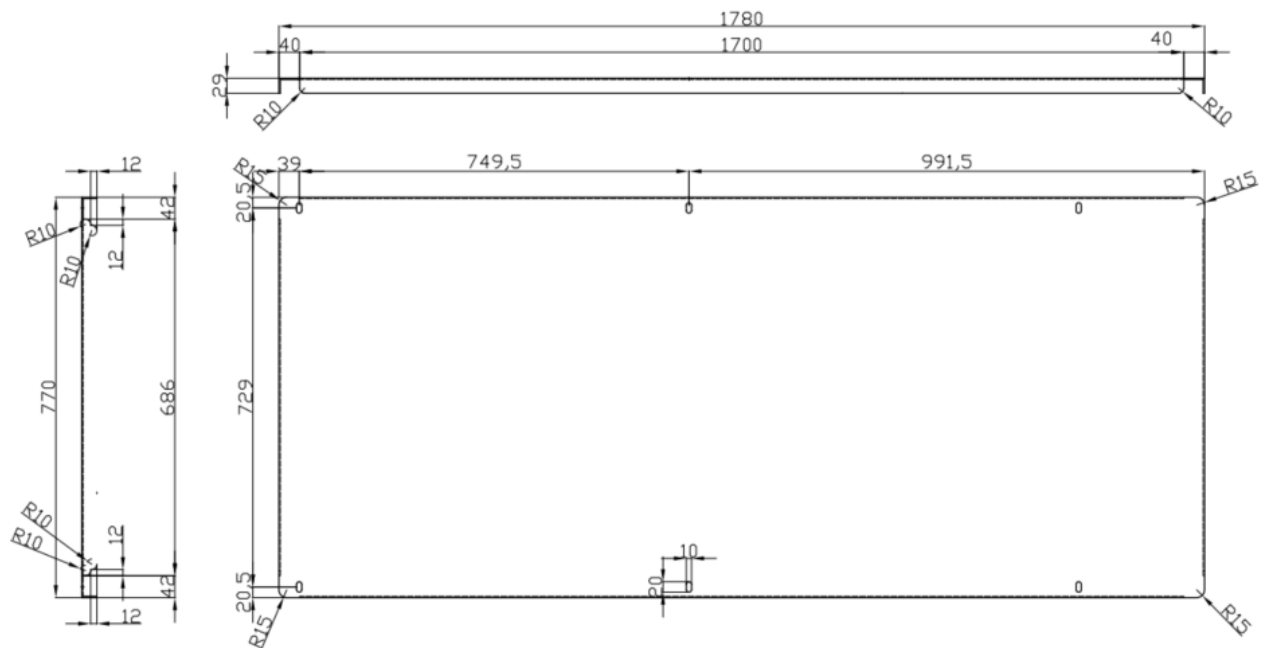
4. Pristup i sigurnost: Dizajn elektroormara mora omogućiti jednostavan pristup komponentama za održavanje i popravke, uz istovremeno osiguranje da su sve komponente zaštićene od neovlaštenog pristupa,
5. Organizacija vodiča: Upravljanje kablovima unutar elektroormara osigurava urednost, olakšava održavanje i smanjuje rizik od smetnji i kratkih spojeva, do kratkih spojeva može doći zbog nepravilnog razmaka među vodičima ili korozijom usred vlage,

6. Prilagodljivost: Modularni i prilagodljivi dizajn omogućuje lakšu modifikaciju elektroormara u skladu s promjenjivim potrebama korisnika ili novih tehničkih zahtjeva.

Pravilno dizajnirani i izrađeni elektroormari predstavljaju temelj za sigurnost i pouzdanost električnih sustava. Uzimajući u obzir faktore kao što su materijali, ventilacija, zaštita od vanjskih utjecaja i organizacija komponenti, kvalitetno izrađeni elektroormari osiguravaju optimalno okruženje za električne i elektroničke komponente. Njihova uloga je ključna u održavanju kontinuirane operativnosti sustava, minimiziranju rizika od kvarova te olakšavanju održavanja i nadogradnje.

### 3. TEMELJNE PLOČE I NJIHOVA VAŽNOST U PROIZVODNJI ELEKTROORMARA

Temeljne ploče su ključni elementi u konstrukciji elektroormara, pružajući stabilnu osnovu za montažu različitih komponenti elektro sustava. Ove ploče su dizajnirane da podrže težinu i pritisak montiranih komponenti te da osiguraju sigurno i pouzdano funkcioniranje komponenti u elektroormaru. Uobičajeno je da se temeljne ploče dobavljaju od lokalnih tvrtki, prilagođene specifičnim potrebama i zahtjevima svakog projekta. Materijal koji se često koristi za izradu temeljnih ploča u tvrtki Danieli Systec je cink, obično u obliku lima debljine 2,5 mm. Ova debljina se pokazala optimalnom jer temeljne ploče nisu podložne savijanju, što omogućava sigurno montiranje komponenti. Ako se koriste tanji limovi, temeljne ploče postaju podložne savijanju, što može negativno utjecati na stabilnost montiranih komponenti. Cink ostaje stabilan na otvorenom zraku zbog formiranja sloja oksida ili karbonata na njegovoj površini, što ga štiti od daljnje korozije. Zbog ove karakteristike, najveća potrošnja cinka javlja se u procesu pocinčavanja željeznih i čeličnih proizvoda kako bi se osigurala zaštita od korozije, što je ključno za osiguranje trajnosti elektroormara u različitim uvjetima rada (Hrvatska enciklopedija, 2024). Montaža komponenti elektro sustava na temeljne ploče obavlja se pažljivo, uzimajući u obzir raspored i fizičke dimenzije svake komponente. Ovisno o složenosti elektroormara, na temeljnu ploču mogu biti montirani različiti elementi poput prekidača, osigurača, releja, mjernih instrumenata i ostalih električnih uređaja. Važno je da temeljna ploča bude čvrsto i sigurno pričvršćena unutar elektroormara kako bi se osigurala stabilnost i integritet cijelog sustava. Kvalitetna izrada temeljnih ploča ključna je za osiguranje pouzdanosti elektroormara te zaštite komponentata od oštećenja ili neželjenih vibracija. Temeljna ploča može biti različitih dimenzija, ovisno o veličini elektroormara u koji se ugrađuje, ali neke od standardnih širina su: 650 mm, 850 mm, 1000 mm i 1200 mm. Tlocrt, nacrt i bokocrt takvog uobičajenog primjera prikazano je slikom 3. Jedan dio izrade elektroormara zahtijeva izradu tehničke dokumentacije odnosno tehničkog crteža tlocrta, nacrt i bokocrt. Kotiranje crteža predstavlja proces dodavanja dimenzija i oznaka na tehnički crtež kako bi se osigurala preciznost i razumijevanje svih detalja pri izradi ili montaži.



Slika 3. Temeljna ploča.

(Izvor: Autor)

Prilikom kotiranja postoje osnovna pravila koja se moraju poštovati, odnosno:

1. Sve mjere koje su potrebne za preciznu i jasnu izradu prikazanog predmeta moraju biti označene na kotama.
2. Svaka kota se unosi samo jednom, i to u onom pogledu ili presjeku koji najjasnije prikazuje specifični dio predmeta.
3. Kote treba rasporediti po svim projekcijama jer svaka projekcija prikazuje različite karakteristike predmeta koje je potrebno kotirati.
4. Kotni brojevi pišu se tehničkim pismom.
5. Sve mjere u kotama izražene su u milimetrima, što se podrazumijeva i ne upisuje. Ako se koristi druga mjera, poput stupnjeva, ona se mora upisati.
6. U pravilu se kotiraju samo vidljivi bridovi predmeta. Iznimno, ako se neki bridovi prikazuju kao zaklonjeni, mogu se kotirati kao takvi.
7. Kote se unose na najvidljivija mjesta.
8. Vezane kote koje se koriste zajedno pri izradi predmeta trebaju biti zajedno ucrtane na tehničkom crtežu.
9. Kote vanjskog i unutarnjeg oblika predmeta smještaju se na različite strane.

10. Crteži standardnih dijelova (koji se ne izrađuju s predmetom nego se nabavljaju kao gotovi dijelovi) ne kotiraju se, nego se osnovni podaci o njima upisuju u sastavnicu.

Prilikom izrade tehničkog crteža važno je poštovati određene norme kako bi tehnički crtež imaju najveći standard i temelj za izradu pri tome primjenjuju se sljedeće norme:

1. ISO 3098/1 za tehničko pismo,
2. ISO 5457 za formate tehničkih crteža,
3. DIN 6771 za zaglavlja i sastavnice,
4. ISO 5455 za mjerila koja se koriste za tehničke crteže,
5. ISO 128-24 za vrste crta i njihovu primjenu,
6. ISO 129 za kotiranje,
7. ISO 286 za tolerancije,
8. ISO 1101 za tolerancije oblika, orijentacije, smještaja i vrtnje odnosno geometrijske tolerancije,
9. ISO 4287 za hrapavost tehničkih površina.

Unošenje kota na crtežima složenih predmeta složen je posao koji zahtijeva iskustvo i poznavanje proizvodnih procesa. Najbolji način unošenja kota je onaj koji je usklađen s redoslijedom radnih operacija pri izradbi predmeta (Inženjerska grafika, D.Begušić,2024).

## 4. KORACI U IZRADI ELEKTROORMARA

U ovom poglavlju opisane su važnosti kvalitetne izrade elektroormara te proces izrade elektroormara, uključujući detaljnu analizu zahtjeva klijenta, izradu tehničkih crteža, narudžbu materijala, montažu komponenti i testiranje gotovog proizvoda.

### 4.1. Važnost kvalitetne izrade

Proces izrade elektroormara obuhvaća niz koraka koji se protežu od pažljivog planiranja i dizajna do konačne montaže i testiranja. Na početku se provodi detaljna analiza zahtjeva klijenta kako bi se precizno definirale specifične potrebe u pogledu komponenti i funkcionalnosti ormara. Na temelju ove analize izrađuje se tehnički crtež elektroormara koji služi kao osnova za proizvodnju, a u tehnički crtež ulazi izrada elektro sheme, izrada nacрта u AutoCAD-u (eng. Computer Aided Design) te definiranje svih stavki po tehničkoj specifikaciji.

Nakon toga se, u skladu s odabranim komponentama, naručuju potrebni materijali za izradu ormara. Kada su materijali dostupni, započinje faza montaže. U ovoj fazi, temeljne ploče, metalne kutije i ostali dijelovi pažljivo se postavljaju, često uz korištenje naprednih tehnologija obrade metala, poput CNC strojeva, dok se montaža izvodi prema precizno određenim tehničkim specifikacijama.

Nakon što su sve komponente montirane, elektroormar se podvrgava rigoroznom testiranju kako bi se osiguralo da sve funkcije rade ispravno i da ormar ispunjava propisane standarde i sigurnosne zahtjeve kao što su:

- *IEC 60439-1*: Niskonaponske razvodne ormariće i kućišta - Dio 1: Opće tehničke specifikacije. IEC 60439-1 je međunarodni standard koji je razvio Međunarodni elektrotehnički odbor (International Electrotechnical Commission - IEC) kako bi postavio sveobuhvatne zahtjeve za niskonaponske sklopne uređaje i kontrolne sklopove. Ovaj standard obuhvaća opće specifikacije za projektiranje, izradu, ispitivanje i performanse ovih uređaja, s ciljem osiguranja sigurnosti i pouzdanosti njihovog rada u različitim okruženjima. Detaljno definira konstrukcijske parametre, uključujući dimenzije, raspored komponenti i materijale koji se koriste, kao što su izolacijski materijali i metalni dijelovi.

Električne karakteristike, poput nominalnih napona i struja, također su precizno specificirane, s zahtjevima za otpornost na električne udare i kratke spojeve. Standard uključuje postupke ispitivanja koji služe za provjeru usklađenosti uređaja s tehničkim zahtjevima, obuhvaćajući mehanička, izolacijska, termička i funkcionalna ispitivanja. Implementacija IEC 60439-1 osigurava da niskonaponski sklopni uređaji i kontrolni sklopovi udovoljavaju visokim standardima sigurnosti i operativne učinkovitosti, što značajno pridonosi pouzdanosti i sigurnosti električnih instalacija.

- *UL 508 A*: Standard za industrijske razvodne ormariće. UL 508 A je standard koji propisuje zahtjeve za sigurnost električnih kontrolnih ploča i razvodnih ormarića u industrijskim aplikacijama. Izdao ga je Underwriters Laboratories (UL), američka organizacija za certificiranje proizvoda i sigurnosne standarde. Ovaj standard odnosi se na različite vrste električnih sklopova koji se koriste za kontrolu industrijskih strojeva i procesa. Glavni cilj UL 508 A standarda je osigurati da kontrolne ploče i razvodni ormarići budu dizajnirani i izrađeni na način koji minimizira rizike od električnih opasnosti kao što su kratki spojevi, električni udari ili požari. Standard definira specifične zahtjeve za električne komponente, konstrukcijske karakteristike, kao i postupke ispitivanja kako bi se osigurala sigurnost i pouzdanost svakog sistema. Prema UL 508 A, kontrolne ploče moraju biti označene s UL markom, što predstavlja potvrdu da su prošle sve potrebne testove i procjene sukladno standardima. Ova oznaka olakšava prihvaćanje proizvoda na tržištu i kod regulatornih tijela. Primjena UL 508 A standarda pridonosi sigurnosti, pouzdanosti i kompatibilnosti industrijskih kontrolnih sistema s regulatornim zahtjevima. Time se osigurava zaštita osoblja, sprječavaju zastoje u proizvodnji te minimiziraju potencijalni gubici uzrokovani kvarovima električnih instalacija.

Cijenjenje i poštovanje standarda i smjernica tijekom izrade elektroormara ključni su za postizanje najviših standarda kvalitete i sigurnosti. Postojeći standardi i propisi definiraju detaljne specifikacije za materijale, dimenzije, postupke montaže, zaštitne mjere i ostale aspekte vezane uz izradu elektroormara. Ovi standardi obuhvaćaju propise o električnoj sigurnosti, mehaničkoj stabilnosti, zaštiti od požara i drugim važnim aspektima.

Međutim, može se dogoditi da zahtjevi klijenata nadmašuju postojeće standarde ili da određeni aspekti nisu jasno definirani u standardima. U takvim situacijama, ključna je otvorena komunikacija s klijentom kako bi se dogovorili dodatni zahtjevi ili prilagodbe u skladu s njegovim specifičnim potrebama i standardima. Ovaj proaktivan pristup osigurava da elektroormar odgovara potrebama i očekivanjima klijenta te da se izbjegnu eventualni nesporazumi ili nedostaci u kasnijim fazama proizvodnje.

Primjer nekvalitetne izrade elektroormara (Slika 4) može uključivati slučajeve gdje nisu poštovani standardi i smjernice, što može dovesti do ozbiljnih problema, uključujući:

- Opasnost od električnih udara: Ako se ormar deformira ili ošteti, dijelovi pod naponom mogu postati dostupni korisnicima, što predstavlja opasnost od električnih udara.
- Požar: Kratki spoj koji nastane zbog korozije ili pregrijavanja komponenata može dovesti do požara.
- Oštećenje električnih uređaja: Prekidi u napajanju i nestabilni napon mogu oštetiti električne uređaje koji su priključeni na ormar.
- Povećani troškovi: Troškovi popravka oštećenog ormara, zamjene oštećenih uređaja i povećana potrošnja energije mogu dovesti do značajnih troškova.

Na primjer, ako se ne provede detaljna analiza zahtjeva klijenta ili ako se koriste nekvalitetni materijali, elektroormar može imati slabosti u električnoj sigurnosti i mehaničkoj stabilnosti.





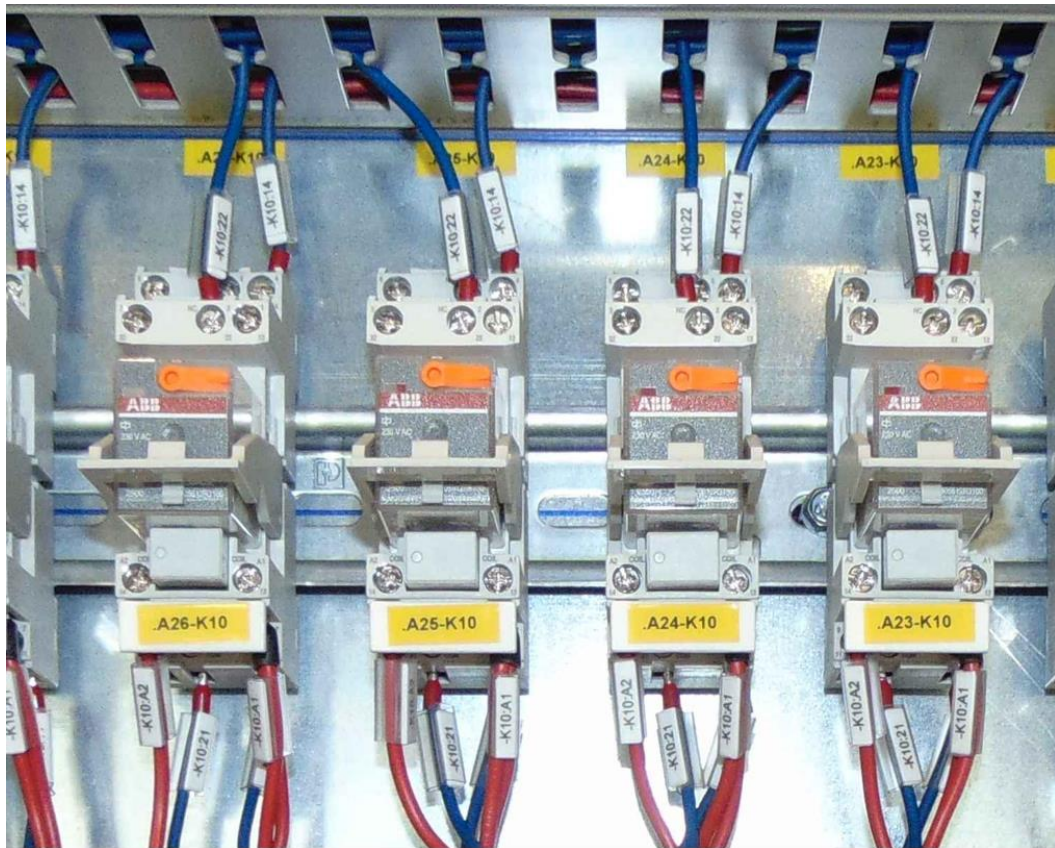
*Slika 4. Primjer loše izrade elektroormara i nepridržavanje standarda.*

(Izvor: <https://forum.nachi.org/t/standard-switchboard-corp/171682> )

#### 4.2. Proces izrade elektroormara

Proces izrade elektroormara obuhvaćaju nekoliko ključnih koraka koji osiguravaju da proizvodnja teče besprijekorno i po zahtjevima klijenta. U procesu izrade elektroormara prvi korak uključuje detaljno proučavanje tehničke dokumentacije i proučavanje generalnih električnih podataka. Ovaj korak je od vitalne važnosti jer pruža osnovne informacije o specifičnim zahtjevima i parametrima koji će definirati dizajn i funkcionalnost elektroormara. Tehnička dokumentacija obično sadrži detaljne informacije o nadmorskoj visini montaže opreme, koja može biti ključna za pravilan rad elektroormara, posebno u uvjetima visokih nadmorskih visina gdje se može javiti

potreba za prilagodbama, smanjena gustoća zraka zbog povećane nadmorske visine može utjecati na rad komponenti niskonaponske sklopne i upravljačke opreme (Heberlein, Malkowski i Cibulka, 2002). Također, u ovoj fazi se proučavaju primijenjeni standardi, uključujući elektrotehničke norme i propise koji su relevantni za sigurnost i performanse elektroormara. Osim toga, detaljno se analizira koji se napon koristi u elektroormaru, kao što su 110 V, 230 V ili 380 V. Ovi podaci su ključni za odabir odgovarajuće opreme i komponenti te za pravilno dimenzioniranje električnih sklopova. U procesu proučavanja tehničke dokumentacije također se obraća pažnja na oznake na komponentama i montažnim pločama (Slika 5), što omogućuje precizno identificiranje i pravilno montiranje svake komponente u elektroormaru. Konačno, analizira se i određuje boja elektroormara te odgovarajuća IP zaštita koja ovisi o uvjetima u kojima će elektroormar biti smješten i korišten. Na primjer, elektroormari koji će biti izloženi vanjskim uvjetima (kiša, snijeg, led) često zahtijevaju višu razinu zaštite (npr. IP66 ili IP67), dok oni smješteni u kontroliranim unutarnjim uvjetima mogu zahtijevati nižu razinu zaštite (npr. IP54).



Slika 5. Oznake na temeljnoj ploči i komponentama.

(Izvor: Autor)

U koraku projektiranja/crtanja električnih shema prema tehničkoj specifikaciji (Slika 6), naglasak je na preciznom predstavljanju glavne opreme koja će biti korištena u elektroormaru. Tehnička dokumentacija obično specificira detalje o glavnoj opremi, uključujući proizvođače kao što su ABB, Siemens, Schrack ili druge, te pojedinosti o karakteristikama motora kao što su nazivna snaga, struja i okretaji, koji se upravljaju s pomoću elektroormara. Kada su svi tehnički aspekti definirani, sljedeći korak je narudžba materijala za izradu elektroormara. Nakon što su materijali naručeni prema specifikaciji, započinje se s procesom izrade elektroormara u skladu s definiranim zahtjevima i standardima.

Prilikom crtanja električnih shema, svaka komponenta opreme treba biti jasno označena i precizno navedena, a to uključuje:

- Naziv proizvođača: Svaki proizvođač opreme treba biti jasno naveden radi identifikacije i kompatibilnosti opreme,
- Specifikacije motora: Za motore, važno je navesti njihove nazivne snage, struje i okretaje kako bi se osiguralo pravilno dimenzioniranje i odabir elektrokomponenti,
- Veličine opreme: Dimenzije opreme poput prekidača, releja, osigurača ili drugih komponenata također trebaju biti prikazane na shemama kako bi se osiguralo pravilno montiranje i prostorna prilagodba u elektroormaru,
- Označavanje komponenata: Svaka komponenta opreme treba biti označena odgovarajućim simbolom i identifikacijskim brojem ili oznakom proizvođača radi lakšeg praćenja i identifikacije,
- Specifičnosti opreme: Ako postoje specifične karakteristike ili zahtjevi za određenom opremom, poput posebnih funkcija ili dodatnih mogućnosti, to treba jasno navesti u tehničkoj specifikaciji.

REF.	DESCRIPTION	COMPONENT ONLY FOR INFORMATION!	DAN. AUT.	D.A. SUPP	RATINGS ONLY FOR	QTY.
Q1	THREE POLE MAIN - 3 poles - Manual Command - Withdrawable execution - Aux contacts 2NO+2NC - Air circuit breakers - Solid-state overcurrent - Icu/Ics up to 55 kA at - LSING function - S1 Key locking device - K7 trip signal - R30 Door locking - Undervoltage coil	3WL1225-2EG66-1AM2-Z K07+R15+S01 +R21+R30+R61	000-058	YES	2500A / 440V / 110Vac	1
Q1	DOOR SEALING	3WL9111-0AP01-0AA0 Siemens	014-640	YES		1
Q1	LOCKING DEVICE	3WL9111-0BA21-0AA0 Siemens	014-650	YES		1
Q5	THREE POLE CIRCUIT	3RV2...			LINE VOLTAGE	1
P1	DIGITAL MULTIMETER	DIRIS A30	082-783	YES		1
P1	COMMUNICATION	4825 0203	018-142	YES		1
T2/T3	CURRENT	INCOMING LINE CURRENT			1000/5A	2
TV11/12	VOLTAGE	INCOMING LINE VOLTAGE			500/100V	2
Q5	THREE POLE CIRCUIT	3RV2...			for transformer	1
T5	SINGLE PHASE	440V / 110V 60Hz				1
Q51	TWO POLE CIRCUIT	5SY...			aux circuits	1
Q6	THREE POLE CIRCUIT	3RV2...			for transformer	1
T6	SINGLE PHASE	440V / 110V 60Hz				1
Q61	TWO POLE CIRCUIT	5SY...			switchboard	1
Q7	THREE POLE CIRCUIT	3RV2...				1
G1	24 Vdc AUXILIARY	Sitop				1
Q71/72	TWO POLE CIRCUIT	5SY...				1
Q4	THREE POLE CIRCUIT	3RV2...				1
Q20	TWO POLE CIRCUIT	5SY...				1
	RESIDUAL CURRENT	5SM..			Id=30mA	1
Q21	TWO POLE CIRCUIT	5SY...			sockets	1
Q22	TWO POLE CIRCUIT	5SY...			light	1
Q9	TWO POLE CIRCUIT	5SY...			heaters	
F4	2 POLE FUSE SWITCH	...			...A 690V	1
	FUSES	...			...A 690V gG/aM	2
T4	SINGLE PHASE				440V / 110V /	1
Q4	2 POLE CIRCUIT	5SY...			undervoltage	1
A2	OVERVOLTAGE	FSK.30.04	111-205	YES	380-440V	1
Z1	OVERVOLTAGE	LT04 1000V	006-347	YES		1
	HOLDER		Dossena	006-349	YES	1
	HANDLING FOR LT		Dossena	006-348	YES	1
F90	2 POLE FUSE SWITCH	...			...A 690V	1
	FUSES	...			...A 690V gG/aM	2
T90	SINGLE PHASE				440V / 110V /	1
F100	2 POLE FUSE SWITCH	...			...A 690V	1
	FUSES	...			2A 500V gG type	2
F10	TRANSFORMER	CM6-T DOOR MOUNTED	064-326	YES	for oil type	1

Slika 6. Specificirana oprema po zahtjevu klijenta.

(Izvor: Autor)

Pri crtanju izgleda elektroarmara, kako vanjskog tako i unutarnjeg, bitno je jasno prikazati sve detalje i komponente koje su definirane u tehničkoj specifikaciji i koji su zahtjevi klijenta.

Na vanjskom izgledu elektroormara su vrata koja sadrže natpisne pločice, žarulje i upravljačku ploču za ožičavanje (Slika 7), prema zahtjevima klijenta navedenima u tehničkoj specifikaciji.



*Slika 7. Prikaz natpisnih pločica, žarulja i upravljačke ploče.*

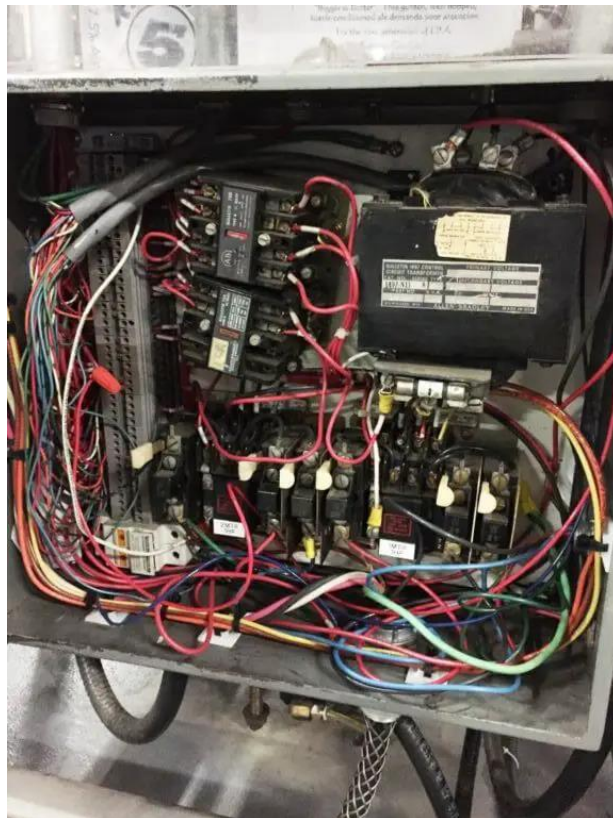
(Izvor: Autor)

- Natpisne pločice jasno označavaju ime motora ili ostalih komponenata koji se nalaze u tom elektroormaru, te sadrže podatke o struji, naponu i ostalim važnim informacijama,
- Žarulje za indikaciju grešaka ili statusa, koje omogućuju brzo prepoznavanje problema ili statusa rada,
- Upravljačka ploča za povezivanje pogona je inteligentni bežični Drive HMI s mogućnošću komunikacije s oblakom (eng. Cloud). Zahvaljujući ugrađenoj bežičnoj komunikaciji i enkripciji modula i podataka, radni podaci i događaji pogona mogu se u stvarnom vremenu prenijeti u oblak. Klijent može pratiti status rada, događaje, povijesne podatke i druge informacije o pogonima putem web mjesta, pružajući pravovremene obavijesti u slučaju kvara pogona (ABB, 2024). Upravljačka ploča pomaže korisnicima u smanjenju neplaniranih zastoja i poboljšanju ukupne učinkovitosti rada strojeva.

Unutarnji izgled elektroormara:

Osim dodatnih funkcionalnosti, bitno je navesti specifikacije izgleda unutrašnjosti ormara, kao što su raspored komponenti, organizacija kabela, sigurnosni elementi i integracija potrebnih uređaja za kontrolu i zaštitu električnih sklopova.

Na crtežu unutarnjeg izgleda elektroormara prikazane su komponente i uređaji koji se montiraju na temeljne ploče. Komponente poput prekidača, osigurača, releja, transformatora i ostale opreme jasno su označene i raspoređene prema tehničkoj specifikaciji. Raspored komponenata unutar ormara posebno je važan radi olakšanog održavanja i servisiranja elektroormara na terenu, primjer lošeg rasporeda te općenito loše izvedbe (Slika 8).



*Slika 8. Loša izvedba elektroormara.*

(Izvor: <https://instrumentationtools.com/good-bad-wiring-practices/> )

Primjer kvalitetne izvedbe (Slika 9). Svaki modul opremljen je svojom lampom i utičnicom kako bi se omogućilo brzo i jednostavno održavanje. Ovakav raspored omogućuje servisnim tehničarima lakše snalaženje i identifikaciju komponenata te olakšava dijagnostiku i popravke na terenu.



Slika 9. Dobra izvedba spajanja komponenti u elektroormaru.

(Izvor: <https://instrumentationtools.com/good-bad-wiring-practices/#good-wiring-practices> )

Ovakav detaljan prikaz vanjskog i unutarnjeg izgleda elektroormara omogućuje jasno razumijevanje dizajna, funkcionalnosti i specifikacija te olakšava izradu, instalaciju i održavanje elektroormara prema zahtjevima klijenta i primijenjenim standardima.

U radnom dijelu procesa izrade elektroormara, sve komponente se pažljivo montiraju na temeljne ploče uzimajući u obzir svaki detalj poput sprječavanja električnog proboja komponenti radi osiguranja visoke kvalitete usluge. Nadalje, komponente se pažljivo povezuju s kablovima uz primjenu standardnih postupaka spajanja i pridržavanje električnih normi i propisa koje se dijele:

- IEC 60364: Električne instalacije u zgradama - Ova međunarodna norma pruža smjernice za projektiranje, izgradnju i održavanje električnih instalacija u zgradama (von Meier, 2006),
- IEC 60947: Niskonaponski prekidački uređaji - Ova serija normi definira specifikacije i testne postupke za niskonaponske prekidačke uređaje kao što su sklopke, prekidači, i osigurači (Beaty & Fink, 2000),
- IEC 61850: Komunikacijske mreže i sustavi za automatizaciju - Ova norma definira standarde za komunikaciju, upravljanje i zaštitu električnih energetske sustava (Glover, Sarma & Overbye, 2017),

- IEEE 1584: Tehnika procjene rizika od luka električne energije - Ova norma pruža smjernice za procjenu rizika od luka električne energije i za određivanje zaštitnih mjera radi zaštite radnika i opreme (Hambley, 2017),
- NFPA 70: Nacionalni električni kodeks (NEC) - Ovaj standard propisuje minimalne zahtjeve za sigurnost električnih instalacija u Sjedinjenim Američkim Državama (Gers & Holmes, 2011).

Svaka veza se provjerava kako bi se osiguralo ispravno povezivanje i minimizirali potencijalni problemi ili kvarovi. Rad se provodi do najsitnijeg detalja kako bi se osigurala vrhunska kvaliteta izrade elektroormara. Ovo uključuje provjeru svakog spoja raznim multimetrima i alatima, svake oznake i svakog elementa unutar ormara kako bi se osigurala dosljednost, sigurnost i pouzdanost u radu. Nakon završetka montaže, elektroormar se šalje na ispitivanje ovlaštenim tvrtkama kako bi se osiguralo da je svaka komponenta pravilno spojena i da elektroormar zadovoljava sve tehničke ciljeve i standarde. Ispitivanje se provodi u skladu s relevantnim normama i propisima te uključuje provjeru funkcionalnosti, izolacije, kratkih spojeva i drugih parametara. Kada ispitivanje zadovolji sve ciljeve i standarde, elektroormar se pažljivo pakira i šalje klijentu. Ovaj proces osigurava da elektroormar ispunjava sve zahtjeve kvalitete i sigurnosti te je spreman za upotrebu u ciljanom okruženju.



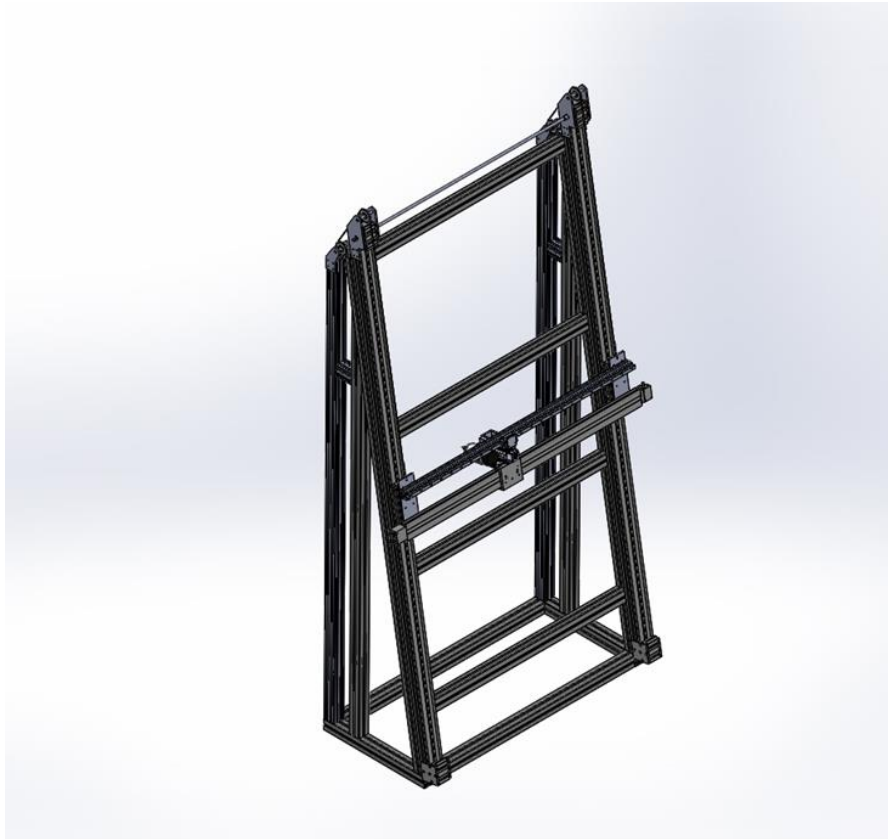
## 5. RAZVOJ ELEKTROORMARA: PROCES IZRADE TEMELJNIH PLOČA UZ PRIMJENU CNC PLOTERA

U ovoj poglavlju opisana je izrada temeljnih ploča za elektroormare koja predstavlja ključni korak u industrijskoj proizvodnji električnih sustava. U suvremenim procesima proizvodnje, primjena napredne tehnologije kao što su ploteri pruža efikasan i precizan način izrade. Ovaj rad istražuje primjenu plotera u proizvodnji temeljnih ploča te detaljno opisuje postupak izrade. Kroz analizu tehničkih karakteristika, prednosti i konkretnih postupaka, istražuje se kako ploteri transformiraju proces izrade temeljnih ploča, nudeći brže, preciznije i pouzdanije rezultate. Posebna pažnja posvećena je činjenici da je cijeli postupak izrade realiziran iz nule, čime se dodatno naglašava temeljitost i sveobuhvatnost pristupa.

### 5.1. Dizajn plotera

Ploter je uređaj koji se koristi za precizno iscrtavanje ili rezanje različitih materijala prema zadanom dizajnu. Tipično, ploteri imaju tri osi - X, Y i Z os koje se pomiču kako bi omogućile kontrolirano kretanje alata ili markera. Na Z osi često je postavljen marker ili alat koji se koristi za ispisivanje ili rezanje po površini materijala. Ploteri se obično upravljaju s pomoću računala putem odgovarajućeg softvera. Za kontrolu pokreta osi, ploteri koriste koračni motori (engl. STEP motori) koji omogućavaju precizno pozicioniranje i kontrolu rotacijskog pokreta u električnim sustavima (Hughesa, 2005). Često se izrađuju od aluminija (Slika 10) zbog niza svojstava koja pruža. Aluminij je izuzetno lagan, što smanjuje opterećenje na strukturu. Također, aluminij je izuzetno čvrst i otporan na koroziju u odnosu na čelik, što osigurava dugotrajnu trajnost plotera čak i u zahtjevnim radnim uvjetima. Svojom visokom obradivosti, aluminij omogućuje preciznu izradu složenih oblika i detalja potrebnih za funkcionalnost plotera. Sve te karakteristike čine aluminij popularnim izborom materijala za izradu plotera (Mondolfo, L. F. 2013). Vertikalni dizajn plotera često se preferira zbog lakše ugradnje i rukovanja materijalima, kao što su temeljne ploče. Ova konfiguracija omogućuje operaterima jednostavan pristup radnoj površini i brži proces promjene ili zamjene iste. Ploter je uređaj sličan pisaču, ali s dodatnom funkcionalnošću koja omogućuje interpretaciju naredbi s računala radi izrade crteža na papiru s pomoću jednog ili više markera. Za razliku od konvencionalnih pisača koji ispisuju gotovu sliku ili tekst, ploter može izvoditi

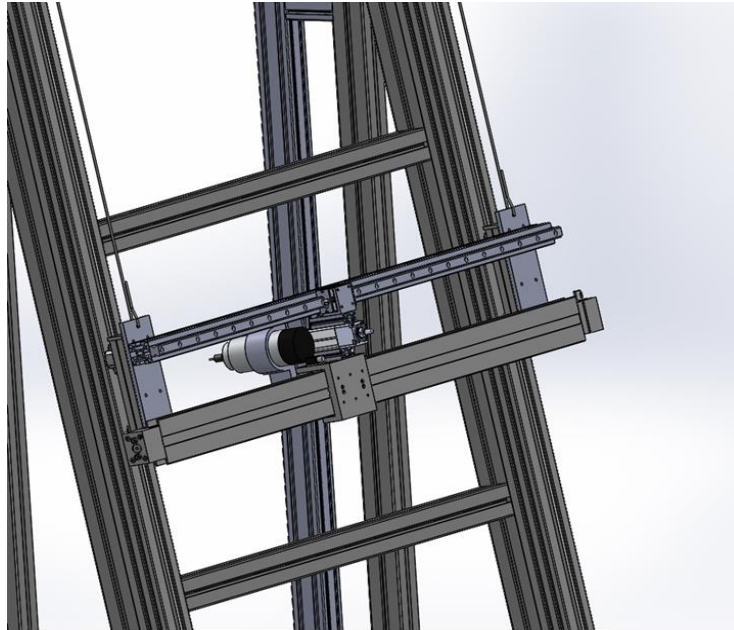
kontinuirane crteže, krećući se od točke do točke, na temelju vektorskih grafičkih datoteka ili naredbi koje mu se daju (Girhe, Yenkar i Chirde 2018).



*Slika 10. Dizajn plotera.*

(Izvor: Autor)

Pravilno učvršćivanje i pozicioniranje markera na ploteru osigurava preciznu kontrolu tijekom ispisivanja na temeljnoj ploči, marker se nalazi u umetku koji je pričvršćen te se s pomoću koračnog motora ispisuje model koji je definiran (Slika 11).



*Slika 11. Pozicija markera na CNC ploteru.*

(Izvor: Autor)

## 5.2. Uloga plotera u proizvodnji

Uvođenje CNC plotera u proizvodnju značajno unapređuje preciznost izrade temeljnih ploča dok istovremeno smanjuje vrijeme potrebno za njihovo iscrtavanje. Korištenje CNC plotera eliminira potrebu za ljudskom intervencijom u samom procesu izrade, što dodatno povećava pouzdanost i dosljednost rezultata. Jedna od ključnih prednosti korištenja CNC plotera je sposobnost odrađivanja više zadataka odjednom. Dok se temeljna ploča iscrtava na CNC ploteru, drugi zadaci ili procesi mogu se istovremeno izvoditi, što optimizira iskorištenost radne snage i povećava produktivnost u proizvodnom okruženju.

Korištenje CNC plotera u iscrtavanju temeljnih ploča nosi niz prednosti u usporedbi s ljudskom snagom:

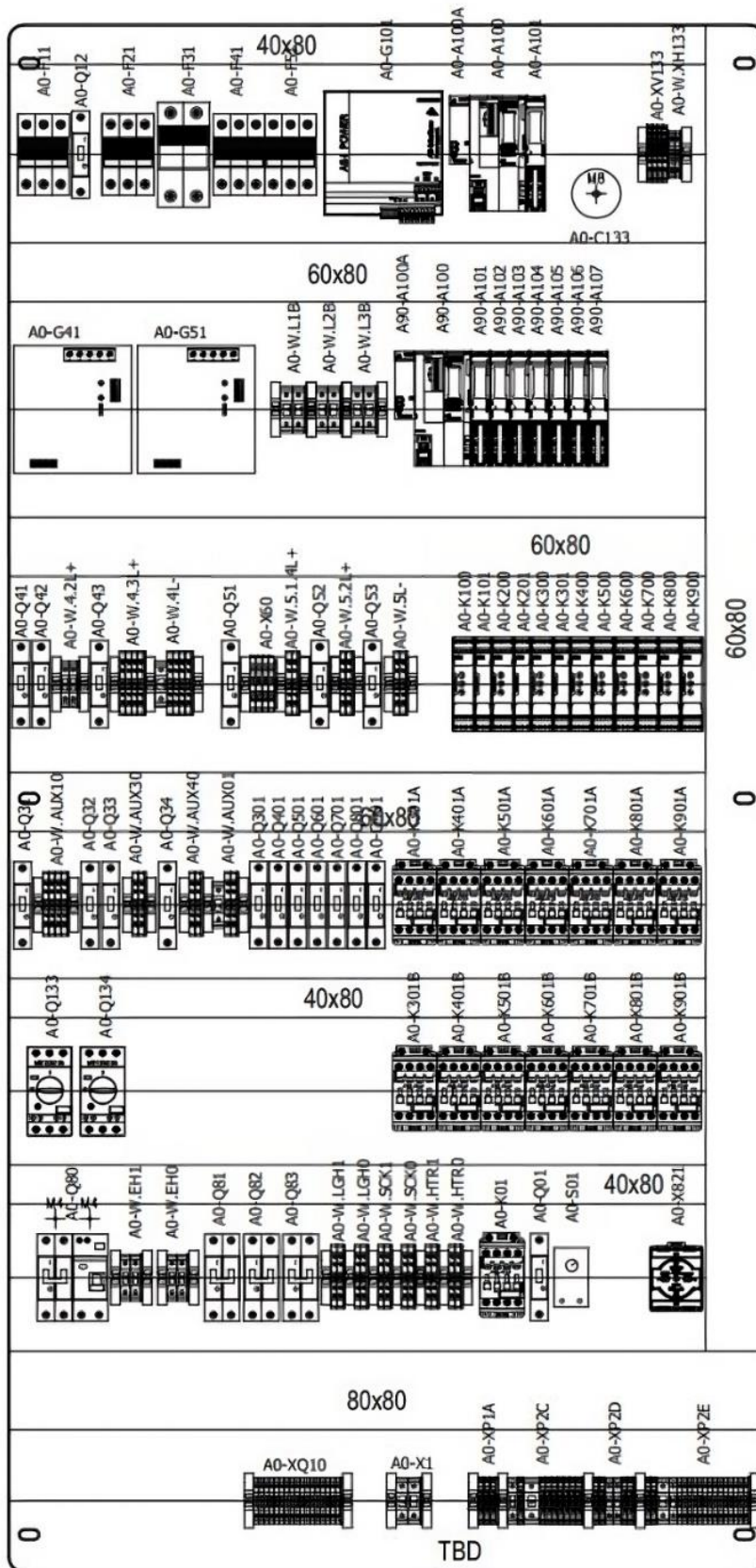
- Preciznost: CNC ploteri osiguravaju iznimnu preciznost u reprodukciji dizajna temeljnih ploča, eliminirajući ljudske pogreške i varijabilnosti u ručnom iscrtavanju,

- Konzistentna kvaliteta: Automatizirani proces CNC plotera osigurava dosljednost u kvaliteti izrade temeljnih ploča, bez obzira na različite operatere ili radne uvjete,
- Brzina izrade: CNC ploteri omogućuju brzo iscrtavanje temeljnih ploča zahvaljujući preciznom radu, što rezultira skraćenim vremenom izrade i povećanom produktivnošću,
- Za razliku od ljudske snage koja može obavljati samo jedan zadatak odjednom, CNC ploteri omogućuju simultano izvođenje više zadataka, što optimizira iskorištenost resursa i vremena,
- Smanjenje troškova: Korištenje CNC plotera može smanjiti troškove proizvodnje zbog smanjenja potrebe za ljudskom radnom snagom, smanjenja grešaka i otpada te povećanja učinkovitosti procesa,
- Fleksibilnost dizajna: CNC ploteri omogućuju jednostavnu prilagodbu dizajna temeljnih ploča prema specifičnim zahtjevima ili promjenama u dizajnu, pružajući veću fleksibilnost u proizvodnji.

CNC ploter se ističe kao ključni alat za izradu temeljnih ploča zahvaljujući svojoj visokoj preciznosti i brzini, što omogućuje gotovo besprijekorno izvršavanje zadataka.

### 5.3. Proces izrade temeljne ploče i montaža komponenti

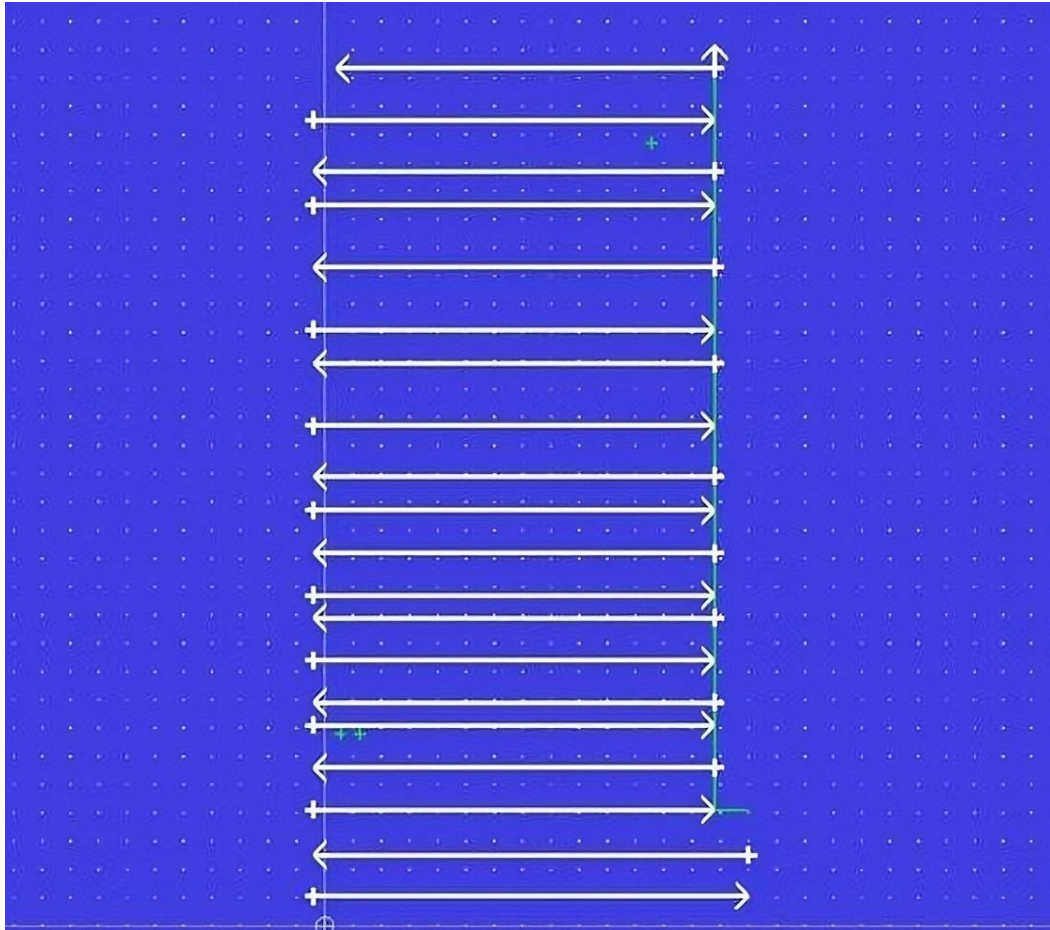
Proces izrade temeljne ploče započinje izradom nacрта u AutoCAD-u (Slika 12) gdje je vidljiva pozicija svih komponenti na temeljnoj ploči. Taj nacrt se zatim ubacuje u program CIMCO Edit, gdje se prilagođava kako bi ga CNC ploter mogao čitati i izvršavati. Ova prilagodba uključuje pretvaranje vektorskih linija i oblika u niz CNC naredbi koje upravljaju kretanjem plotera za precizno iscrtavanje na temeljnoj ploči.



Slika 12. Temeljna ploča nacrtana u AutoCadu.

(Izvor: Autor)

U programu CIMCO Edit se označava optimalniji put kretanja CNC stroja (Slika 13) kako bi se maksimalno ubrzalo crtanje temeljne ploče u odnosu da ostavimo program da sam odluči o putanji kretanja.



Slika 13. Putanja kretanja CNC plotera.

(Izvor: Autor)

Kada se odabrao optimalniji put (Slika 14), program izbaci G-kod i smjer kretanja CNC plotera. *G-kod* (RS-274) je programski jezik za numeričku kontrolu koji se koristi za programiranje CNC strojeva u proizvodnoj industriji (CNC Machines, 2024.)



Slika 14. Putanja kretanja

(Izvor: Autor)

Nakon što su svi parametri za iscertavanje temeljne ploče definirani i optimizirani, datoteka s prilagođenim *G-kodom* se prenosi na računalo koje upravlja CNC ploterom. Ovaj proces uključuje nekoliko ključnih koraka kako bi se osigurala preciznost i kvaliteta iscertavanja:

1. Prijenos datoteke: Datoteka s generiranim G-kodom, koja sadrži sve potrebne informacije o putanji i parametrima iscertavanja, prenosi se na računalo povezano s CNC ploterom. Ovo računalo upravlja radom plotera i izvršava upute iz datoteke,
2. Priprema CNC plotera: Prije početka iscertavanja, operater mora pripremiti CNC ploter za rad. To uključuje provjeru funkcionalnosti stroja, osiguranje da su svi mehanički dijelovi ispravno postavljeni i da nema prepreka na radnoj površini,
3. Postavljanje temeljne ploče: Čista temeljna ploča koja se čisti acetonom se pažljivo postavlja na radnu površinu plotera. Važno je da ploča bude pravilno fiksirana kako bi se izbjeglo bilo kakvo pomicanje tijekom iscertavanja.

4. Kalibracija i nuliranje: Nakon postavljanja ploče, potrebno je izvršiti kalibraciju i nuliranje plotera. Ovaj korak uključuje postavljanje početne pozicije (eng. home position) na CNC ploteru, koja služi kao referentna točka za sve daljnje kretanje markera. Kalibracija osigurava da će ploter ispravno interpretirati dimenzije i pozicije zadane u G-kodu,
5. Pokretanje CNC plotera: Kada je sve spremno, operater pokreće CNC ploter. Ploter počinje iscrtavanje (Slika 15) prema uputama iz datoteke, pomičući marker po definiranim putanjama i ispisujući precizne linije na temeljnoj ploči,
6. Nadzor i prilagodba: Tijekom iscrtavanja, operater prati rad plotera kako bi osigurao da sve teče glatko i bez problema. U slučaju bilo kakvih odstupanja ili grešaka, moguće je intervenirati i izvršiti potrebne prilagodbe.

CNC ploter pokreće se tek kada su svi uvjeti zadovoljeni za neometan rad, što uključuje točno pozicioniranje ploče. Prije početka iscrtavanja, ploča mora biti precizno postavljena na radnu površinu kako bi se osiguralo da CNC ploter može ispravno izvršavati zadane operacije u njegovom radnom prostoru. Također, ploča mora biti čista i bez ikakvih prepreka koje bi mogle ometati rad plotera ili utjecati na kvalitetu iscrtavanja.





*Slika 15. Početak crtanja temeljne ploče po zadanoj putanji.*

(Izvor: Autor)

Za iscrtavanje temeljne ploče potrebno je svega nekoliko minuta, što čini CNC ploter izuzetno učinkovitim u usporedbi s ručnim radom. CNC ploter omogućava visoku preciznost i brzinu zahvaljujući automatiziranom procesu u kojem su sve mjere i specifikacije unaprijed unesene u program. Ovaj program zatim učitava računalo koje upravlja ploterom, eliminirajući potrebu za višestrukim provjerama i ručnim mjerenjem koje su neizbježne kod tradicionalnog pristupa. Ručni rad često zahtijeva da tehničar pažljivo mjeri, označava i provjerava svaki detalj kako bi se osigurala točnost, što može biti vrlo dugotrajan proces. Također, ljudske pogreške mogu rezultirati netočnim

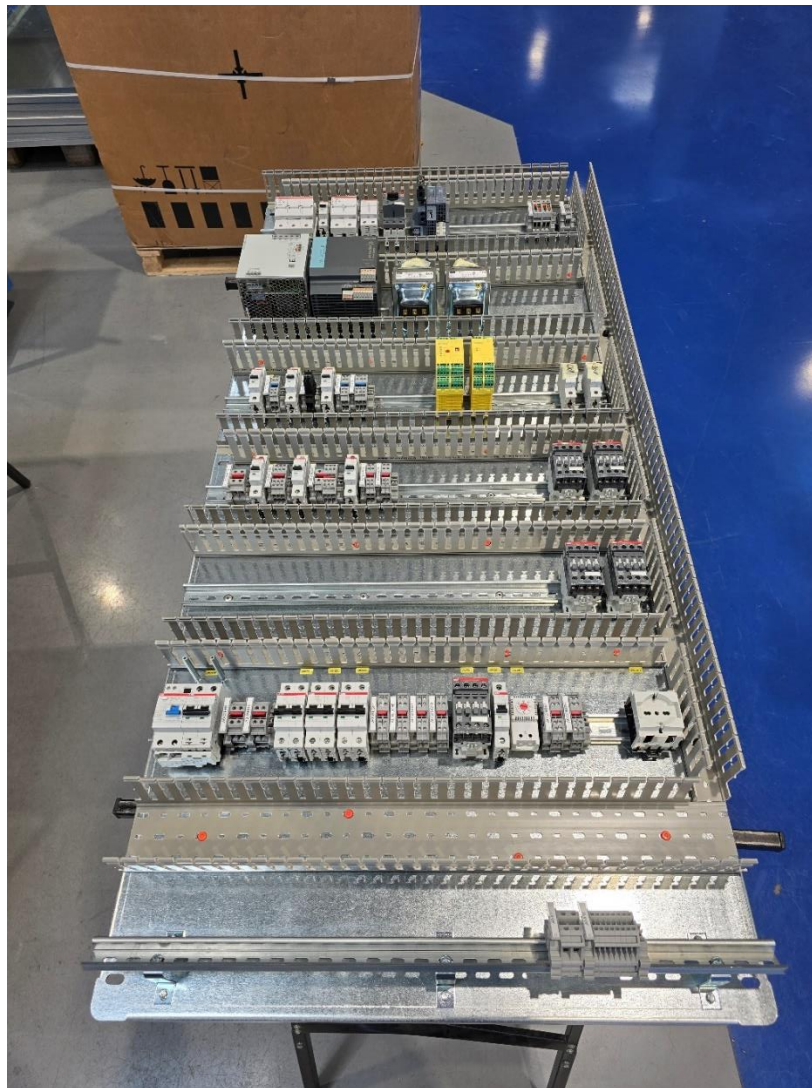
mjerama, što dodatno usporava proces jer zahtijeva ponovno mjerenje i ispravljanje grešaka. Suprotno tome, CNC ploter slijedi točno definirane instrukcije iz programa, što minimizira mogućnost grešaka i osigurava dosljednost u kvaliteti izrade. Korištenje CNC plotera također oslobađa tehničare od rutinskog i ponavljajućeg posla, omogućujući im da se usredotoče na složenije zadatke koji zahtijevaju njihovu stručnost i kreativnost. To ne samo da povećava ukupnu produktivnost, već i poboljšava radno okruženje jer tehničari mogu raditi na zadacima koji su intelektualno stimulativniji i manje zamorni (Slika 16).



*Slika 16. Izgled gotove temeljne ploče.*

(Izvor: Autor)

Nakon što je isctavanje temeljne ploče dovršeno, ploča se pažljivo uklanja s CNC plotera i prenosi na radni stol za daljnju obradu. Prilikom micanja ploče s plotera, posebno se mora paziti da se ne ošteti neki od senzora ili marker s kojim se isctava po ploči. Prije uklanjanja ploče, važno je da se ploter vrati u home poziciju kako bi se osiguralo da su svi dijelovi plotera sigurno smješteni i izbjegnuta potencijalna oštećenja. Na radnom stolu, montira se oprema koja je predviđena za ploču, pažljivo prateći tehničke specifikacije i osiguravajući ispravnu instalaciju svakog elementa. Nakon montaže opreme, temeljna ploča se ugrađuje u elektroormar, gdje započinje proces ožičavanja. Tijekom ožičavanja, posebna pažnja posvećuje se pravilnom povezivanju svih komponenti kako bi se osigurala funkcionalnost i sigurnost elektroormara (Slika 17).



*Slika 17. Montiranje komponenti na temeljnu ploču.*

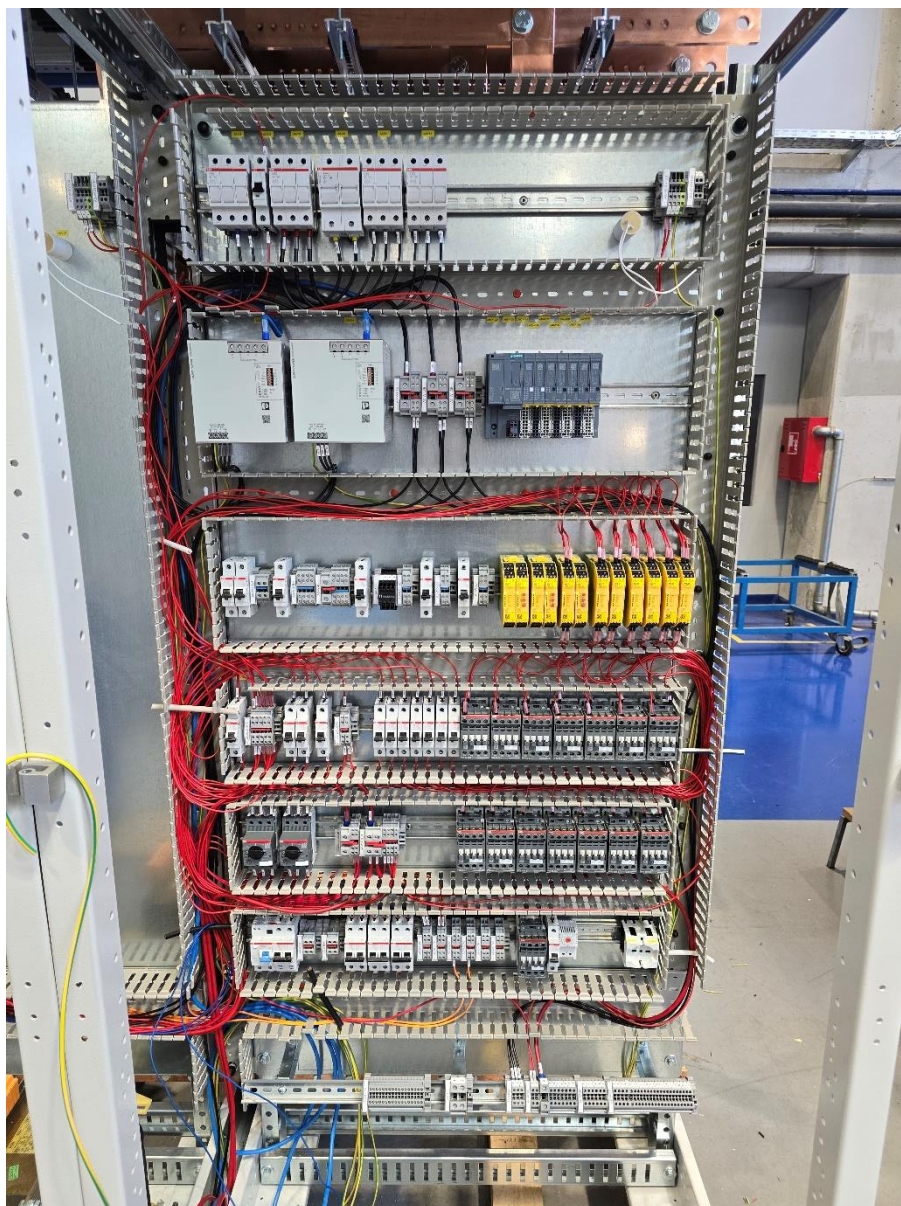
Izvor: (Autor)

Kada se ploča montira u elektroormar (Slika 19), započinje proces ožičavanja prema električnoj shemi. Ovaj proces zahtijeva detaljno planiranje i pažljivo izvršenje kako bi se osigurala funkcionalnost i sigurnost elektroormara. Svaka žica se najprije precizno mjeri na točnu dužinu prije rezanja, čime se maksimalno štedi materijal i smanjuju otpaci. Precizno mjerenje je ključno kako bi se izbjegli problemi prilikom spajanja i osigurala urednost ožičavanja. Nakon mjerenja, žice se režu na odgovarajuću dužinu i spajaju s odgovarajućim terminalima na ploči i drugim komponentama u ormaru. Svaka žica mora biti točne kvadrature, kako je navedeno u tehničkoj shemi, kako bi se osiguralo da nije korištena žica veće ili manje kvadrature od dozvoljene. Pregrijana žica može uzrokovati kratke spojeve, što može dovesti do oštećenja elektroničkih komponenti i opreme unutar elektroormara. Korištenje žica ispravne kvadrature ključno je za održavanje električnih svojstava sustava i sprječavanje pregrijavanja ili drugih problema povezanih s nepravilnim dimenzioniranjem. Osim pravilnog dimenzioniranja, odabir boja žica također igra ključnu ulogu u sigurnosti i funkcionalnosti elektroormara. Boje žica se ne koriste prema osobnim preferencijama, već su definirane u generičkim električnim podacima koje dostavlja klijent (Slika 18). Svaka naponska razina i funkcija unutar sustava ima specifično dodijeljenu boju, što omogućuje jasnu identifikaciju i smanjuje rizik od pogrešnog povezivanja. Na primjer, prema međunarodnim standardima, crna ili smeđa žica često označava fazne vodiče, plava žica neutralne vodiče, dok žuto-zelena žica označava uzemljenje. Ovaj standardizirani sustav boja omogućuje dosljednost i sigurnost u cijelom elektroormaru, olakšavajući održavanje i smanjujući mogućnost pogreške tijekom instalacije i rada (International Electrotechnical Commission, 2017).

- Color coding for identification of conductors*
- *AC/DC power circuits: ..... **Black***
  - *Neutral conductor: ..... **Light blue***
  - *Protective conductors: ..... **Yellow-Green***
  - *Voltage/Current measuring circuits: ..... **Black***
  - *AC auxiliary controls: ..... **Red***
  - *DC auxiliary controls: ..... **Blue***
  - *Circuits not disconnected by the main supply disconnecting devices: ..... **Orange***

*Slika 18. Specifikacija boja za identifikaciju vodiča.*

Izvor: (Danieli Systec d.o.o)



*Slika 19. Početak ožičenja temeljne ploče.*

Izvor: (Autor)

Nakon dovršetka spajanja svih komponenata koje se nalaze na temeljnoj ploči, pristupa se završnim koracima uređenja unutrašnjosti elektroormara. Kao dio završnih koraka, elektroormar se mora očistiti bi se uklonili svi komadići žice i ostali ostaci koji su možda ostali unutar ormara. Ovaj postupak osigurava da se maknu sve nečistoće, čime se dodatno poboljšava čistoća i urednost unutrašnjosti elektroormara. Kada je ormar u potpunosti očišćen zatvaraju se kanalice s poklopcima, time se poboljšava estetski izgled elektroormara, čineći ga urednijim i profesionalnijim te također

doprinosi boljoj organizaciji i zaštiti kablova od vanjskih utjecaja. Pravilno zatvorene kanalice pomažu u održavanju urednosti kablova, sprječavajući zapetljavanje i olakšavajući buduće održavanje i preglede. Osim toga, zatvorene kanalice osiguravaju da su svi kablovi i spojevi dodatno zaštićeni od prašine, vlage i oštećenja (Slika 20).



*Slika 20. Dovršeno ožičenje temeljne ploče.*

Izvor: (Autor)

## 6. ZAKLJUČAK

Korištenje CNC plotera u proizvodnji elektroormara predstavlja značajan korak naprijed u poboljšanju točnosti, učinkovitosti i kvalitete izrade. Integracija ove tehnologije omogućuje proizvodnju temeljnih ploča s visokom preciznošću i brzinom, što rezultira smanjenjem vremena izrade i rizika od ljudskih pogrešaka. Tako pridržavanje visokih standarda kvalitete i sigurnosti postaje lakše dostižno. Rezultati potvrđuju da je korištenje CNC plotera ključno za ubrzanje proizvodnje elektroormara. Brzina kojom ploter izrađuje temeljne ploče omogućuje efikasniji proizvodni ciklus, smanjujući vrijeme čekanja i povećavajući dostupnost proizvoda na tržištu. Analiza rezultata pokazuje da korištenje CNC plotera rezultira izradom temeljnih ploča visoke preciznosti i točnosti. Smanjenjem pogrešaka i nedostataka u izradi ploča, poboljšava se ukupna kvaliteta elektroormara te se minimiziraju troškovi vezani uz popravke i zamjene. Integracija CNC plotera u proizvodni proces elektroormara omogućuje bolje iskorištavanje radne snage i resursa. Stoga je evidentno da je primjena CNC plotera u proizvodnji elektroormara ključna za postizanje veće efikasnosti, preciznosti i ekonomičnosti proizvodnog procesa.

Na temeljeu hipoteza postavljenih u uvodu ovog rada doneseni su sljedeći zaključci:

H1: Korištenje CNC plotera za izradu temeljnih ploča u proizvodnji elektroormara značajno ubrzava proces proizvodnje u usporedbi s tradicionalnim metodama iscrtaavanja. Primjena CNC plotera rezultirala je značajnim smanjenjem vremena izrade temeljnih ploča, što je doprinijelo efikasnijem proizvodnom ciklusu.

H2: Integracija CNC plotera u proizvodni proces elektroormara značajno povećava preciznost i brzinu izrade temeljnih ploča, što rezultira smanjenjem broja pogrešaka i nedostataka. Utvrđeno je da upotreba CNC plotera omogućuje izradu temeljnih ploča visoke preciznosti i točnosti, s minimalnim rizikom od grešaka u usporedbi s tradicionalnim metodama.

Ovi rezultati jasno ukazuju na pozitivne učinke primjene CNC plotera u procesu proizvodnje elektroormara, naglašavajući njihovu važnost za ubrzanje, poboljšanje preciznosti te smanjenje troškova i pogrešaka u proizvodnji.

## LITERATURA

1. ABB, preuzeto u svibnju 2024. (<https://rb.gy/0gv16m>)
2. Beaty, H. W., & Fink, D. G. (2000). Standard handbook for electrical engineers (15th ed.). New York, NY: McGraw-Hill.
3. CNC, preuzeto u svibnju 2024. (<https://cnc.com.hr/g-kod/>)
4. Dahiya, S., & Rani, K. STUDY OF INTEGRATED CIRCUIT.
5. Gers, J. M., & Holmes, E. J. (2011). Protection of electricity distribution networks. London, England: IET.
6. Girhe, P., Yenkar, S., & Chirde, A. (2018). Arduino based cost effective CNC plotter machine. International Journal of Emerging Technologies in Engineering Research, 6(2), 6-9.
7. Glover, J. D., Sarma, M. S., & Overbye, T. J. (2017). Power system analysis and design (6th ed.). Boston, MA: Cengage Learning.
8. Hambley, A. R. (2017). Electrical engineering: Principles and applications (7th ed.). Upper Saddle River, NJ: Pearson Education.
9. Heberlein, G. E., Malkowski, C., & Cibulka, M. J. (2002). The effect of altitude on the operation performance of low-voltage switchgear and controlgear components. IEEE Transactions on Industry Applications, 38(1), 189-194.
10. Hughes, A. (2005). Electric motors and drives: fundamentals. Elsevier Science & Technology.
11. Hrvatska enciklopedija, mrežno izdanje. Leksikografski zavod Miroslav Krleža, 2013. – 2024. Pristupljeno 15.4.2024. (<https://enciklopedija.hr/clanak/cink>)
12. Inženjerska grafika, Copyright © D. Begusic.
13. International Electrotechnical Commission. (2017). IEC 60445: Basic and Safety Principles for Man-Machine Interface, Marking and Identification. Geneva, Switzerland: IEC.
14. McNeese, T. (2000). The industrial revolution. Lorenz Educational Press.
15. McPherson, S. S. (2012). War of the Currents: Thomas Edison vs Nikola Tesla. Twenty-First Century Books.
16. Mondolfo, L. F. (2013). Aluminum alloys: structure and properties. Elsevier.



17. Pathmapriya, A., Kumar, S., Kumari, A., Begam, R., & Kumar, S. Advancements in CNC Plotter Technology: A Comprehensive Review and Future Prospects.
18. Usher, A. P. (1954). A history of mechanical inventions. Courier Corporation.
19. von Meier, A. (2006). Electric power systems: A conceptual introduction. Hoboken, NJ: John Wiley & Sons.
20. Williams, J. B. (2017). The electronics revolution: inventing the future. Springer.
21. Wright, A., & Newbery, P. G. (2004). Electric fuses (Vol. 49). IET.

## POPIS SLIKA

Slika 1. Primjer industrijskog elektroormara. ....	6
Slika 2. Ventilacija elektroormara. ....	9
Slika 3. Temeljna ploča. ....	12
Slika 4. Primjer loše izrade elektroormara i nepridržavanje standarda. ....	17
Slika 5. Oznake na temeljnoj ploči i komponentama. ....	18
Slika 6. Specificirana oprema po zahtjevu klijenta. ....	20
Slika 7. Prikaz natpisnih pločica, žarulja i upravljačke ploče. ....	21
Slika 8. Loša izvedba elektroormara. ....	22
Slika 9. Dobra izvedba spajanja komponenti u elektroormaru. ....	23
Slika 10. Dizajn plotera. ....	26
Slika 11. Pozicija markera na CNC ploteru. ....	27
Slika 12. Temeljna ploča nacrtana u AutoCadu. ....	29
Slika 13. Putanja kretanja CNC plotera. ....	30
Slika 14. Putanja kretanja. ....	31
Slika 15. Početak crtanja temeljne ploče po zadanoj putanji. ....	33
Slika 16. Izgled gotove temeljne ploče. ....	34
Slika 17. Montiranje komponenti na temeljnu ploču. ....	35
Slika 18. Specifikacija boja za identifikaciju vodiča. ....	36
Slika 19. Početak ožičenja temeljne ploče. ....	37
Slika 20. Dovršeno ožičenje temeljne ploče. ....	38