

Projektiranje uređaja za pripravljanje toplih napitaka

Pertić, Roberto

Undergraduate thesis / Završni rad

2024

Degree Grantor / Ustanova koja je dodijelila akademski / stručni stupanj: **Istrian University of applied sciences / Istarsko veleučilište - Università Istriana di scienze applicate**

Permanent link / Trajna poveznica: <https://um.nsk.hr/um:nbn:hr:212:253424>

Rights / Prava: [In copyright](#)/[Zaštićeno autorskim pravom.](#)

Download date / Datum preuzimanja: **2024-06-30**



image not found or type unknown

Repository / Repozitorij:

[Digital repository of Istrian University of applied sciences](#)



image not found or type unknown



Istarsko veleučilište
Università Istriana
di scienze applicate

Roberto Pertić

**PROJEKTIRANJE UREĐAJA ZA
PRIPRAVLJANJE TOPLIH NAPITAKA**

Završni rad

Pula, veljača 2024.



Istarsko veleučilište
Università Istriana
di scienze applicate

Roberto Pertić

PROJEKTIRANJE UREĐAJA ZA PRIPRAVLJANJE TOPLIH NAPITAKA

Završni rad

JMBAG: 0233008911, izvanredni student

Studijski smjer: Prijediplomski stručni studij Mehatronike

Predmet: Projektiranje ugrađenih računalnih sustava

Mentor: Deni Vale, mag. phys., pred.

Pula, veljača 2024.

IZJAVA O AKADEMSKOJ ČESTITOSTI

Ja, dolje potpisani Roberto Pertić, kandidat za prvostupnika inženjera mehatronike ovime izjavljujem da je ovaj Završni rad rezultat isključivo mogega vlastitog rada, da se temelji na mojim istraživanjima te da se oslanja na objavljenu literaturu kao što to pokazuju korištene bilješke i bibliografija. Izjavljujem da niti jedan dio Završnog rada nije napisan na nedozvoljen način, odnosno da je prepisan iz kojega necitiranog rada, te da ikoji dio rada krši bilo čija autorska prava. Izjavljujem, također, da nijedan dio rada nije iskorišten za koji drugi rad pri bilo kojoj drugoj visokoškolskoj, znanstvenoj ili radnoj ustanovi.

U Puli, _____ godine

Potpis:



IZJAVA O KORIŠTENJU AUTORSKOG DJELA

Ja, Roberto Pertić dajem odobrenje Istarskom veleučilištu – Università Istriana di scienze applicate, kao nositelju prava iskorištavanja, da moj završni rad pod nazivom „Projektiranje uređaja za pripremanje toplih napitaka“ koristi na način da gore navedeno autorsko djelo, kao cjeloviti tekst trajno objavi u javnoj internetskoj bazi Sveučilišne knjižnice u Puli te kopira u javnu internetsku bazu završnih radova Nacionalne i sveučilišne knjižnice (stavljanje na raspolaganje javnosti), sve u skladu s Zakonom o autorskom pravu i drugim srodnim pravima i dobrom akademskom praksom, a radi promicanja otvorenoga, slobodnoga pristupa znanstvenim informacijama. Za korištenje autorskog djela na gore navedeni način ne potražujem naknadu.

U Puli, _____ godine.

Potpis:



Sažetak

Tema ovog rada je projektiranje i izrada prototipa uređaja za pripremu toplih napitaka. U radu su detaljno opisani koraci u procesu dizajniranja, od konstruiranja putem računala i odabira materijala, provođenja laboratorijskih mjerenja i njihove analize, odabira i načina povezivanja električnih, elektroničkih i elektromehaničkih komponenti uređaja u funkcionalnu cjelinu, do programiranja ugrađenog računalnog sustava i određivanja parametara ključnih za optimalan rad uređaja. Provedena su mjerenja zagrijavanja i hlađenja tekućine u spremniku, odnosno temperaturne regulacije, izračun učinkovitosti, te mjerenja protoka kako bi se utvrdile njegove karakteristike za pružanje najučinkovitijih rezultata. Zaključeno je da je razvijeni uređaj za pripremu toplih napitaka uglavnom ostvario sve zadane ciljeve tehničkih karakteristika. Ustanovljeno je da uređaj korisnicima pruža brzu isporuku napitka te praktičniju i učinkovitiju pripremu napitaka u ugostiteljskim objektima i uredima gdje postoji veći broj korisnika. Međutim, zbog specifičnosti njegove funkcionalnosti, ne preporučuje se za osobnu uporabu niti u uredima s manjim brojem korisnika.

Ključne riječi: projektiranje ugrađenih računalnih sustava, Arduino UNO, mjerenje tehničkih karakteristika uređaja, toplinski sustavi, programiranje

Summary

The topic of thesis work is designing and making a prototype of a device for preparing hot drinks. The paper describes in detail the steps in the design process, from computer design and material selection, laboratory measurements and their analysis, selection and methods of connecting the electrical, electronic and electromechanical components of the device into a functional unit, to programming the built-in computer system and determining key parameters for optimal operation of the device. Measurements of heating and cooling of the liquid in the tank, i.e. temperature regulation, efficiency calculation, and flow measurements were carried out in order to determine its characteristics for providing the most efficient results. It was concluded that the developed device for the preparation of hot drinks mostly achieved all the set goals of the technical characteristics. It was established that the device provides users with fast delivery of beverages and more practical and efficient preparation of beverages in catering establishments and offices where there are a large number of users. However, due to the specificity of its functionality, it is not recommended for personal use or in offices with a smaller number of users.

Keywords: design of embedded computer systems, Arduino UNO, measurement of technical characteristics of devices, thermal systems, programming

Sadržaj

| | |
|---|----|
| 1. Uvod | 1 |
| 2. Projektiranje uređaja za pripremljanje toplih napitaka | 3 |
| 2.1. Dizajn i izrada kućišta i spremnika za vodu | 3 |
| 2.1.1. Kućište uređaja | 4 |
| 2.1.2. Spremnik | 9 |
| 2.1.3. Sustav kontroliranog istjecanja vode | 10 |
| 2.2. Električne, elektromehaničke i elektroničke komponente prototipa uređaja | 12 |
| 2.2.1. DS18B20 senzor | 14 |
| 2.2.2. Arduino | 15 |
| 2.2.3. Relejski modul za Arduino | 18 |
| 2.2.5. Električni grijač za vodu | 19 |
| 2.2.6. Tipkala i prekidači | 20 |
| 2.2.7. Transformator | 21 |
| 2.2.8. Ventil | 22 |
| 2.2.9. LCD zaslon | 23 |
| 2.2.10. Istosmjerno-istosmjerni pretvarač XY-3606 | 24 |
| 2.2.11. Plovak | 25 |
| 2.2.12. Pumpa | 26 |
| 2.3. Spajanje elemenata strujnog kruga i njihov shematski prikaz | 27 |
| 3. Metode mjerenja i određivanja tehničkih karakteristika | 29 |
| 3.1. Brzina i učinkovitost zagrijavanja vode u spremniku pomoću električnog grijača | 29 |
| 3.1.1. Mjerni pribor i postupak mjerenja brzine i učinkovitosti zagrijavanja | 29 |
| 3.2. Postupak ispitivanja rada termostata i učinkovitost procesa | 31 |
| 3.3. Proces hlađenja spremnika | 32 |
| 3.3.1. Newtonov zakon hlađenja | 32 |
| 3.3.2. Mjerni pribor i postupak mjerenja | 33 |
| 3.4. Kontrolirano istjecanje tekućine | 33 |
| 3.4.1. Toricellijev zakon istjecanja i modifikacije | 33 |

| | |
|--|----|
| 3.4.2. Prisilno istjecanje tekućine | 34 |
| 3.4.3. Mjerni pribor i postupak mjerenja..... | 34 |
| 4. Rezultati..... | 36 |
| 4.1. Rezultati mjerenja brzine i učinkovitosti zagrijavanja vode u spremniku ... | 36 |
| 4.2. Rezultati regulacije temperature tekućine u spremniku | 38 |
| 4.3. Rezultati mjerenja hlađenja spremnika s tekućinom | 40 |
| 4.4 Rezultati mjerenja prisilnog istjecanja vode | 41 |
| 5. Regulacije temperature i upravljanje istjecanjem tekućine..... | 44 |
| 5.1. Reguliranje temperature vode u spremniku | 44 |
| 5.2. Upravljanjem istjecanjem tekućine kroz pumpu i ventil | 47 |
| 5.3. Računalni kod za Arduino | 48 |
| 6. Rasprava | 58 |
| 7. Zaključak..... | 61 |
| Literatura | 63 |
| Popis slika..... | 65 |
| Popis tablica | 67 |

Popis oznaka i kratica

| OZNAKA | OPIS | JEDINICA |
|--------|--|---|
| U | napon | volt [V] |
| I | struja | amper [A] |
| T | temperatura | Celzijev stupanj [°C] |
| Q | toplina | džul [J] |
| W | rad | džul [J] |
| η | korisnost (učinkovitost) | bez jedinica |
| m | masa | kilogram [kg] |
| c | specifični maseni toplinski kapacitet | džul po kilogramu kelvina [Jkg ⁻¹ K ⁻¹] |
| μ | koeficijent istjecanja | bez jedinica |
| k | koeficijent prijenosa topline | inverzna sekunda [s ⁻¹] |
| A | površina objekta | kvadratni metar [m ²] |
| v | brzina | metar u sekundi [ms ⁻¹] |
| g | Gravitacijska akceleracija na površini Zemlje u Republici Hrvatskoj | metar po kvadratnoj sekundi [ms ⁻²] |
| Q | protok | kubični metar u sekundi [m ³ s ⁻¹] |

| KRATICA | OPIS |
|---------|--|
| USB | Univerzalna serijska sabirnica |
| LED | Svjetleća dioda |
| GND | Uzemljenje |
| ISO | Međunarodna organizacija za normizaciju |
| I2C | Interintegrirani sklop |
| UART | Univerzalni asinkroni prijemnik-odašiljač |
| LCD | Zaslون s tekućim kristalima |
| DATA | Podatkovna linija |
| PWM | Modulacija širine impulsa |
| NO | Normalno otvoren (<i>engl. normal open</i>) |
| NC | Normalno zatvoren (<i>engl. normal closed</i>) |
| SPI | Serijsko periferno sučelje |
| R/W | Signalna linija za čitanje i pisanje |
| VCC | Napajanje senzora/aktuatora |
| VSS | Uzemljenje |
| AC | Izmjenična struja (<i>engl. alternating current</i>) |
| DC | Istosmjerna struja (<i>engl. direct current</i>) |
| VAC | Napon napajanja izmjenične struje |
| VDC | Napon napajanja istosmjerne struje |
| PLA | Polimljična kiselina ili polilaktid |
| DQ | Podaci |

1. Uvod

U svakodnevnom životu, mnogi ljudi redovito pripremaju različite vrste toplih napitaka, poput kave ili čaja. Kako bi se olakšao ovaj postupak, razvijeni su uređaji koji omogućuju automatsku pripremu ovih napitaka. Primjer takvog uređaja napravila je tvrtka De Longhi, koja je nedavno predstavila svoj najnoviji uređaj za pripremu kave poznat kao "Eletta Explore" (vidjeti sliku 1.). Ovaj uređaj je specifično dizajniran kako bi omogućio korisnicima istraživanje različitih varijanti toplih i hladnih napitaka na bazi kave, uz mogućnost pripreme istih u udobnosti vlastitog doma (BUG MEDIA, 2023).



Slika 1: Uređaj za pripravljanje toplih i hladnih napitaka naziva Eletta explore tvrtke De Longhi.

Izvor: <https://www.delonghi.com/en-us/eletta-explore-espreso-machine>.

U ovom radu predstavljen je dizajn prototipa takvog uređaja, uz kompletan opis procesa njegova projektiranja i izrade, programiranja ugrađenog računalnog sustava, kao i niza testova, od regulacije temperature spremnika i procesa hlađenja do upravljanja istjecanjem, uz razliku što je ovdje naglasak na uređaju

koji treba biti postavljen u objekte gdje postoji cirkulaciji većeg broja krajnjih korisnika. Drugim riječima, radi se o uređaju koji treba biti namijenjen za ugostiteljske objekte i urede.

U drugom poglavlju opisan je dizajn i izrada kućišta uređaja i spremnika tekućine, te tehničke karakteristike elektroničkih, električnih i elektromehaničkih komponenata, njihove uloge i način povezivanja. U trećem poglavlju rada opisan je postupak mjerenja osnovnih karakteristika uređaja, poput brzine zagrijavanja tekućine unutar spremnika, učinkovitost postupka zagrijavanja tekućine pomoću električnog grijača, ali i učinka izolacije spremnika na disipaciju topline u okolinu. Također, istražena je regulacija temperature u spremniku unutar temperaturnog raspona od 90 do 94 °C, spontano hlađenje spremnika i prisilno istjecanje tekućine radi utvrđivanja doza. U četvrtom poglavlju predstavljeni su rezultati mjerenja osnovnih karakteristika uređaja, dok su u petom poglavlju na temelju obavljenih mjerenja i njihove analize predstavljeni odgovarajući regulacijski i upravljački mehanizmi kako bi se optimizirala energijska učinkovitost uređaja i maksimiziralo zadovoljstvo korisnika. U navedenom poglavlju prikazan je i dijagram tijeka programa koji izvodi mikrokontroler, a vezan je uz regulaciju temperature tekućine u spremniku i upravljanje istjecanjem vode. Također, detaljno je opisan izvorni kod za Arduino UNO, od uključivanja pojedinih biblioteka i deklaracija varijabli i konstanti do opisa prekidnih funkcija. Predstavljeni su i razni sigurnosni mehanizmi koji trebaju spriječiti oštećenja grijača ili nekontrolirano istjecanje. U šestom poglavlju prodiskutiran je odabrani dizajn prototipa uređaja, odabir materijala i utjecaj disipacije topline u okolinu, kao i dobiveni rezultati mjerenja koji su utjecali na odabir parametara regulacijskih i upravljačkih mehanizama za pripremljanje toplih napitaka.

2. Projektiranje uređaja za pripravljanje toplih napitaka

2.1. Dizajn i izrada kućišta i spremnika za vodu

U ovom poglavlju predstavljen je dizajn uređaja za tople napitke koji ima mogućnost izrade kave, čaja, toplog mlijeka i slično, te je opisan odabir materijala i proces izrade kućišta i spremnika. Prototip navedenog uređaja prikazan je na slici 2. Dizajn kućišta oblika šesterokutne prizme, cilindričnog spremnika i sustava za istjecanje tekućine napravljen je u programu Solidworks 2019. Nacrta spremnika i kućišta nalaze se u Prilogu 4. na kraju ovog rada.



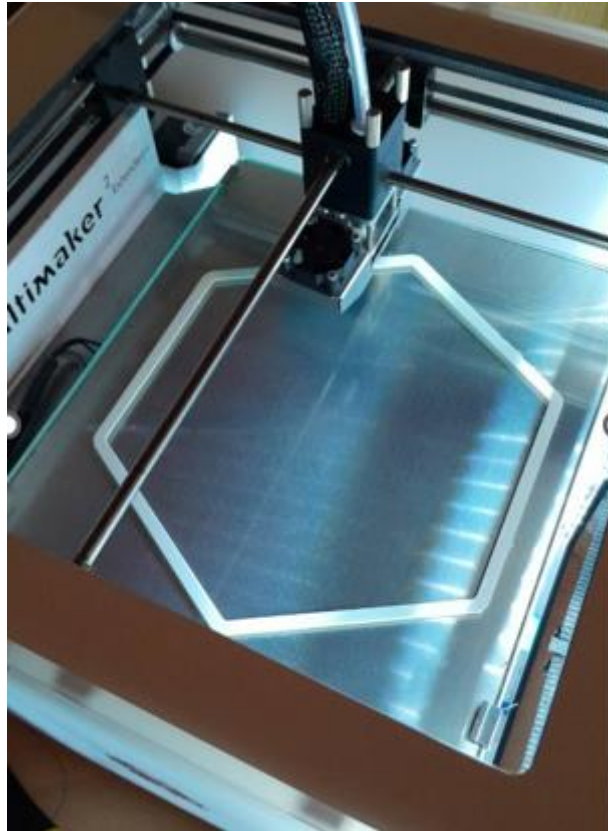
Slika 2: Fotografija prototipa uređaja za tople napitke.

Spremnik za vodu izrađen je na tokarskom stroju od cijevi promjera 154 mm i debljine stijenke 3 mm, na koju su naknadno zavarene donja i gornja ploha. Na gornjoj plohi izbušene su rupice za ugradnju senzora, odnosno napravljen je otvor za dolijevanje tekućine, a na donjoj dva otvora s navojem, jedan za smještaj grijača, a drugi za cijev na koju se nadovezuje sustav za istjecanje tekućine. Detaljan postupak izrade spremnika opisan je u Poglavlju 2.1.2, a sustava za istjecanje tekućine u Poglavlju 2.1.3.

2.1.1. Kućište uređaja

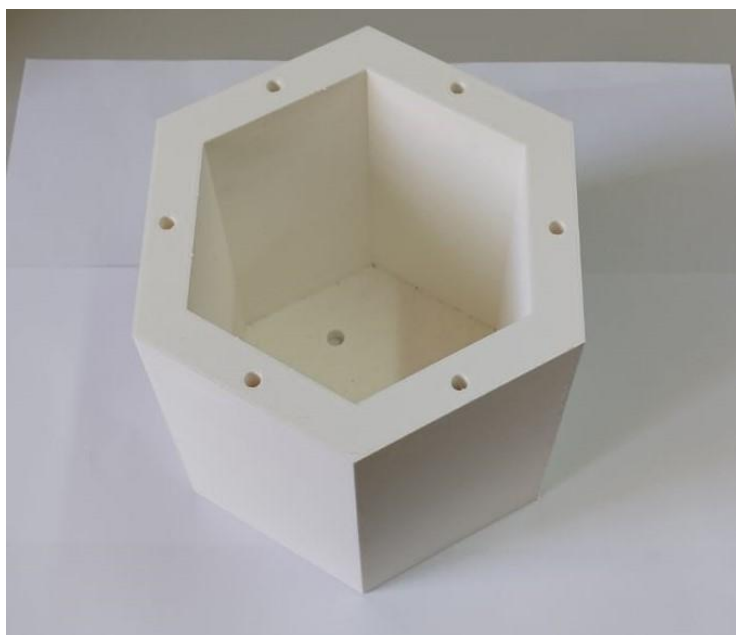
Prilikom izrade kućišta u 3D printeru je korištena polimljična kiselina ili polilaktid (PLA), odnosno biorazgradljivi plastomerni alifatski poliester formule $[-C(CH_3)HC(=O)O-]_n$, debljine filamenata 2.85 mm. Svi dijelovi kućišta uređaja ispisani su pomoću 3D printera Ultimaker 2 + Extended. Radna temperatura prilikom 3D printanja iznosila je 240 °C, a temperatura podloge 60 °C. Brzina 3D ispisa i protok materijala imale su standardne vrijednosti za spomenuti 3D printer (100%), kao i ostale postavke. Proces 3D ispisa prikazan je na slici 3.

Kućište uređaja ima oblik šesterokutne prizme, a sastoji se četiri djela: gornjeg i donjeg dijela kućišta, donje i gornje ploče, čepa, dijela za smještaj elektroničkih komponenti te kućišta za LCD zaslon i tipkala. Svaka stranica gornjeg i donjeg dijela kućišta te gornje ploče (okvira za čep) i donje ploče, ima duljinu 130 mm. Visina gornjeg dijela kućišta je 220 mm, a donjeg je 160 mm. Donji i gornji dio kućišta povezani su na način da su slijepljeni.



Slika 3: Fotografija procesa 3D ispisa kućišta.

U gornjem dijelu kućišta uređaja, koje je prikazano na slici 4., nalazi se cilindrični spremnik u koji su umetnuti grijač, temperaturni senzor, plovak te cijev na koju se nadovezuje sustav za kontrolirano istjecanje tekućine. Posljednji sustav smješten je u za to predviđenu šupljini između gornjeg i donjeg dijela kućišta, tako da krajnja bakrena cijev stoji točno iznad prostora za umetanje čaše i posude za sakupljanje tekućine.



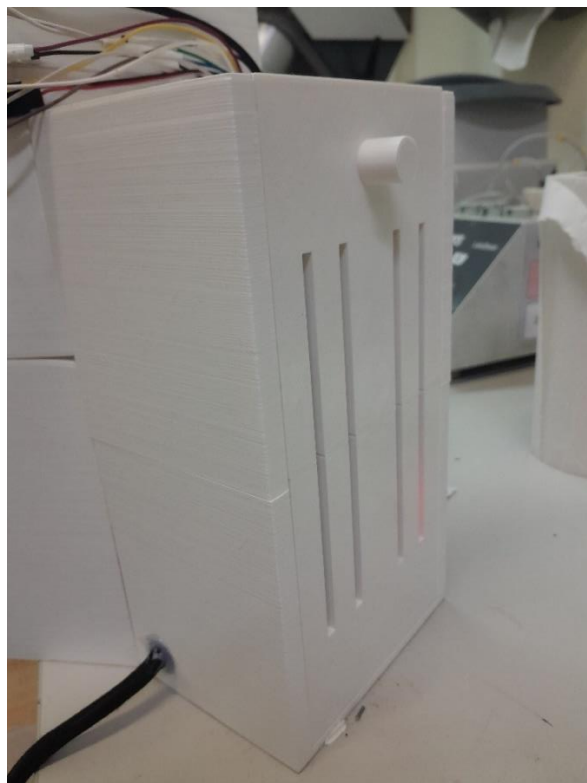
Slika 4: Fotografija gornjeg dijela kućišta.

Na prednjoj strani uređaja nalazi se dodatno kućište za LCD zaslon dimenzija 130x55 mm koje sadrži otvore za dva tipkala te otvor za LCD zaslon.



Slika 5: Fotografija kućišta za LCD zaslon s tipkalima.

Izdvojen je dio kućišta dimenzija 250x100x130 mm, prikazan na slici 6., u kojem se nalaze sljedeće elektroničke komponente: Arduino UNO pločica, releji, transformator s pretvaračem izmjenične u istosmjernu struju te istosmjerno-istosmjernim pretvaračem.



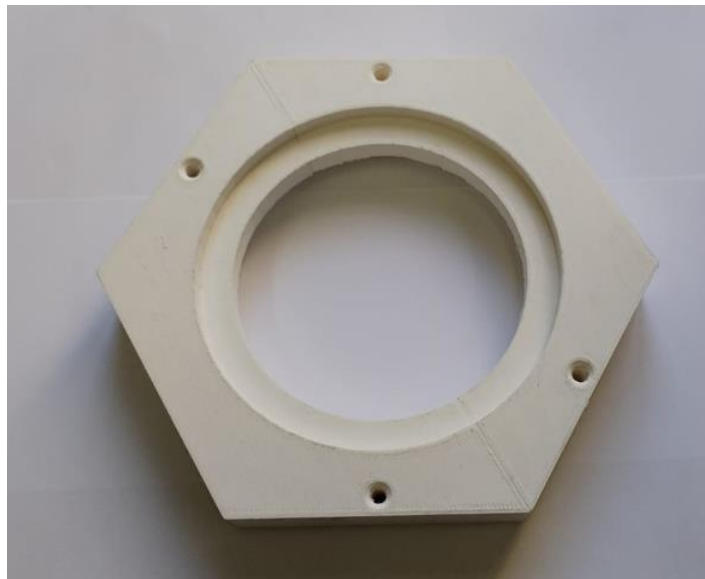
Slika 6: Fotografija dijela kućišta u kojem su smještene elektroničke komponente.

Na donjoj ploči se nalaze utori za vijke i noge. Za spajanje donje ploče s donjim dijelom te gornje ploče s gornjim dijelom kućišta koriste se vijci M6 s upuštenom glavom duljine navoja 35 mm. Donja ploča kućišta prikazana je na slici. 7.



Slika 7: Fotografija donje ploče kućišta s pripadnim nožicama.

Debljina gornje ploče je 40 mm i donje podloge je 15 mm. Na gornjoj ploči, koja se nalazi na slici 8., uočavaju se utori za vijke i rupa za poklopac (čep) koji zatvara spremnik u kojem se nalazi tekućina.



Slika 8: Fotografija gornje ploče kućišta.

Čep se nalazi na vrhu kućišta točnije na gornjoj ploči. Prikazan je na slici 9. Služi za zatvaranje spremnika i sprječavanje isparivanja tekućine. Na njega je ujedno i nataknut plovak s unutrašnje strane.



Slika 9: Fotografija čepa.

2.1.2. Spremnik

Spremnik za tekućinu sastavni je dio svih uređaja za pripremu toplih napitaka. Napravljen je u obliku cilindra radijusa 154 mm, te visine 150 mm, stijenke oplošja debljine 3 mm, a gornje i donje ploče (baze) spremnika debljine 2 mm. Svi dijelovi spremnika napravljeni su od inox-a AISI 316. Ugrađen je u plastično kućište na način da je sa svih strana osim gornje izoliran recikliranom tkaninom minimalne debljine 10 mm koja pored uloge sprječavanje rastapanje kućišta napravljenog od PLA ima i svrhu zadržavanja topline unutar spremnika. Naime, temperatura staklastog prijelaza PLA ima raspon od 60 do 67 °C (Suder, 2021), a temperature spremnika su u pravilu do 95 °C.

Spremnik ima dva manja otvora s gornje strane, od kojih je jedan namijenjen za temperaturni senzor, a drugi za plovak te dva otvora ispod, odnosno jedan za grijač i drugi za cijev koja se nadovezuje na pumpu i ventil. S gornje strane također ima veći otvor radijusa 124 mm namijenjen dolijevanju vode. Postolje spremnika sastoji se od tri nožice visine 40 mm koje podižu spremnik. Uz dodatnu izolaciju recikliranom tkaninom i drvenim pločicama debljine 10 mm sprječavaju otapanje podloge napravljene od PLA.

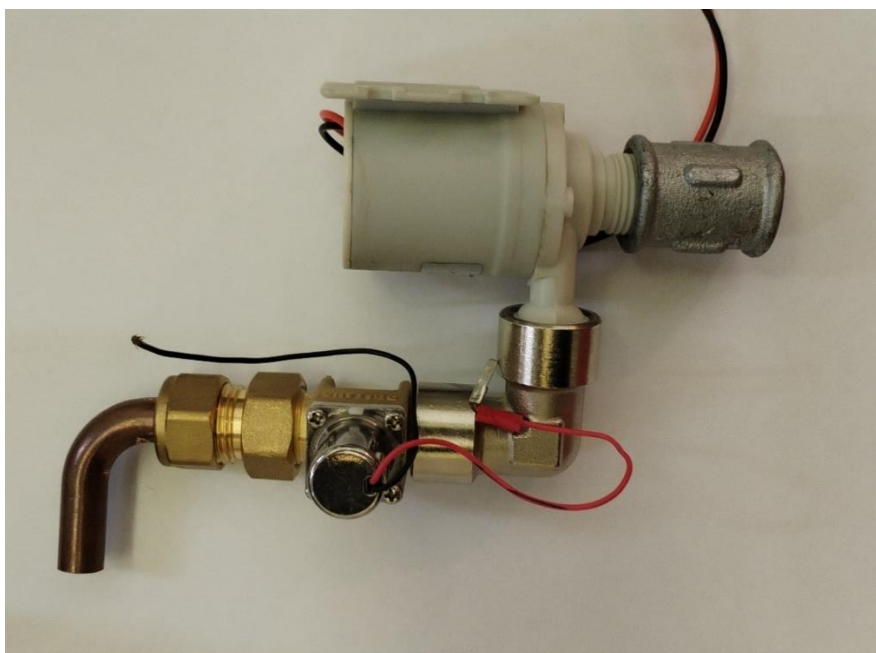


Slika 10: Fotografija spremnika za tekućinu.

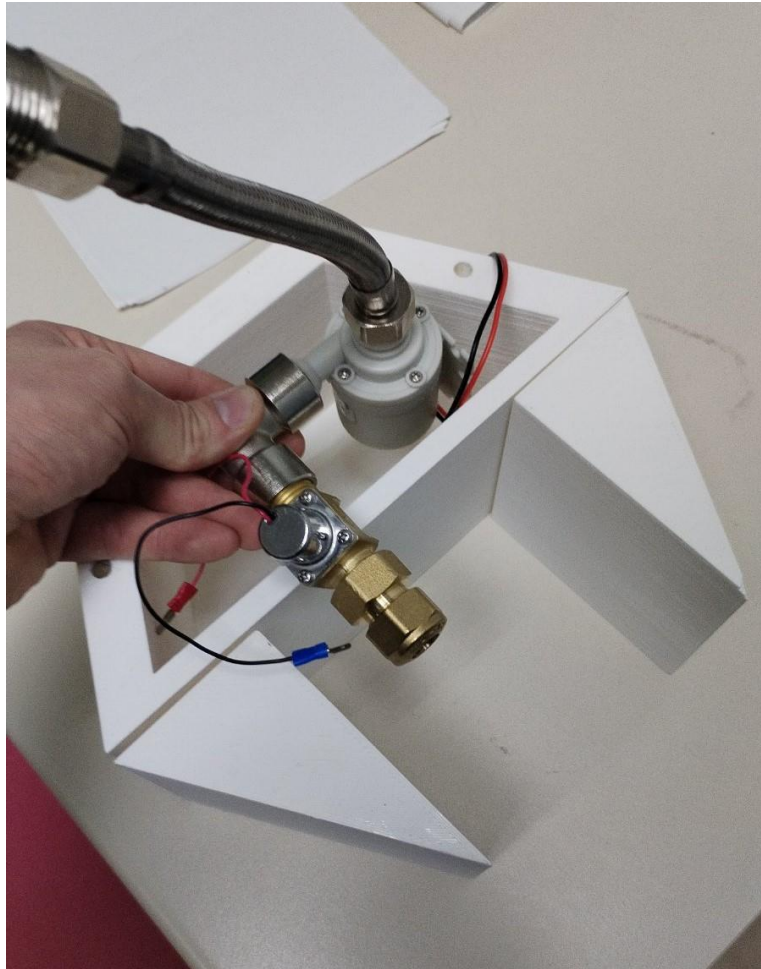
2.1.3. Sustav kontroliranog istjecanja vode

Pumpa i ventil ključni su dijelovi sustava za kontrolirano istjecanje tekućine. Smješteni su u šupljini između gornjeg i donjeg dijela kućišta, ispod spremnika s

kojim su priključeni putem cijevi. Pumpa i ventil međusobno su povezani s kutnom cijevi L profila od 1/2" , dok se na izlaznoj strani ventila nalazi bakrena cijev od 3/8". Na slici 11. prikazan je spomenuti sustav kontroliranog istjecanja tekućine. Pumpa i ventil su zasebno povezani s relejom putem kojeg se otvara i zatvara strujni krug ovisno o signalu koji dolazi od mikroupravljača, a vezan je uz pritisak tipkala. Detalji spomenutih komponenti zasebno su opisani u idućem potpoglavlju.



Slika 11: Fotografija sustava kontroliranog istjecanja tekućine.



Slika 12: Smještaja sustava za istjecanje tekućine unutar kućišta.

2.2. Električne, elektromehaničke i elektroničke komponente prototipa uređaja

Uređaj za pripremljanje toplih napitaka sadržava Arduino UNO pločicu koja je povezana s temperaturnim senzorom DS18B20, relejima marka Snogle, modela SRD-05VDC-SL-C namijenjenima za upravljanje keramičkom pumpom marke Solar Hot Water Pump i ventilom marke DIJIANG koji se nalaze ispod spremnika tekućine. Do uređaja dolazi izmjenična struja napona 220 V koja ulazi u transformator koji je spušta i pretvara u istosmjernu struju napona 12 V. S obzirom da ventil koristi niži napon, izlaz od 12 V povezuje se s ulazom

istosmjerno-istosmjernog pretvarača XY – 3606, koji dalje spušta napon na 5 V. Na USB izlaz navedenog pretvarača spojen je Arduino mikroupravljač. Detaljni popis električnih, elektromehaničkih i elektroničkih komponenti korištenih u izradi prototipa uređaja nalaze se u tablici 1.

Tablica 1: Prikazane su elektroničke, električne i elektromehaničke komponente od kojih je sastavljen uređaj za pripravljanje toplih napitaka uz količinu i oznake koje se kasnije koriste u shematskom prikazu.

| Komponente | Količina | Oznaka |
|--------------------------------|-----------------|---------------|
| LCD 16x2 | 1 | LCD |
| Releji | 3 | K1, K2, K3 |
| Senzor temperature | 1 | S1 |
| Pumpa | 1 | PU1 |
| Ventil | 1 | V1 |
| Transformator 220 VAC u 12 VDC | 1 | T1 |
| Prekidač 220 V | 1 | SW1 |
| Tipkalo 3-9 V | 2 | SW2, SW3 |
| Arduino UNO | 1 | UNO |
| Grijač | 1 | R5 |
| Otpornik 4.7 k Ω | 2 | R1, R2,R3 |
| Otpornik 200 Ω | 1 | R4 |
| Pretvarač 12 VDC u 5 VDC | 1 | PBC |
| Plovak | 1 | FSW1 |

Grijač je spojen na napon izmjenične struje iznosa 220 V kojim upravljamo također pomoću releja čiji je signalni pin povezan s mikroupravljačem. Na gornjem dijelu spremnika nalazi se plovak, koji služi kao svojevrsni prekidač. LCD 16x2 zaslon nalazi se u vlastitom vanjskom kućištu koje je pričvršćeno na

stranicu iznad utora za šalicu. Na njemu se ispisuje temperatura vode, status pripreme i eventualne greške u radu uređaja. Pored njega nalaze se dva tipkala koja služe za odabir načina istjecanja vode, odnosno razine ispunjavanja čaše.

2.2.1. DS18B20 senzor

DS18B20 je digitalni temperaturni senzor koji koristi „One-Wire“ protokol za komunikaciju s mikroupravljačem. To znači da se sva komunikacija s mikroupravljačem odvija pomoću jedne žice koja služi prijenosu podataka. Riječ je o vrlo preciznom senzoru temperature, s rezolucijom od 12 bita, što omogućava mjerenje temperature s točnošću od 0.0625°C . Otporan je na vodu i vlagu zbog svoje hermetički zatvorene metalne cijevi, što ga čini idealnim za mjerenje temperature tekućine u spremniku koji se namjerava zagrijavati do 94°C . Spomenuti senzor prikazan je na slici 13.

Senzor zahtijeva minimalne vanjske komponente za rad i može se napajati istosmjernim naponom od 3.3 V do 5.5 V. Dakle, osim žice koja služi za prijenos podataka, za rad senzora potrebne su još dvije: jedna za uzemljenje GND i jedna za napajanje VCC. Temperaturni senzor ima raspon mjerenja od -55 do $+125^{\circ}\text{C}$ (-267 do $+257^{\circ}\text{F}$). Zbog činjenice da je digitalan, signal se ne smanjuje prilikom prijenosa na velike udaljenosti. Otpornik od $4.7\text{ k}\Omega$ često se koristi s DS18B20 senzorom kao „pull-up“ otpornik tako što postavlja napon na podatkovnoj (DATA) liniji na napon VCC (napajanje senzora).



Slika 13: Prikaz DS18B20 senzora. Boje žica su: crna za uzemljenje (GND), crvena (VCC) za napajanje, žuta za podatke (DATA). Izvor: <https://lechacal.com/wiki/images/2/25/Waterproof-temperature-sensor-ds18b20-1.jpg>

2.2.2. Arduino

Arduino je elektronička platforma temeljena na otvoreni kod (*engl. open-source*) koja je svojim hardverom, ali i besplatnom razvojnom okruženju prilagodljiva korisniku, te mu kao takva omogućuje izradu različitih projekata.

Arduino pločice dolaze u različitim veličinama ali i različitim konfiguracija, uključujući Arduino Uno, Arduino Nano, Arduino Mega i mnoge druge, prilagođene različitim potrebama projekta. Primjer Arduino UNO pločice korišten u konkretnom radu prikazan je na slici 14. Osnovna jedinica svake Arduino pločice je mikroupravljač (najčešće ATmega serije) koji se može programirati i prilagoditi za izvođenje različitih zadataka kao i interakciju s različitim sensorima i aktuatorima.

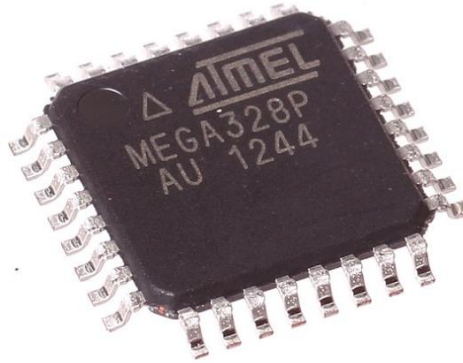


Slika 14: Prikaz Arduino UNO pločice. Izvor:

https://en.wikipedia.org/wiki/Arduino_Uno#/media/File:Arduino_Uno_006.jpg

Arduino Uno pločica koja je korištena u radu ima mikroupravljač ATmega328P prikazanog na slici 15., koji je dio Atmelove AVR serije. Pločica ima mogućnost vanjskog napajanja u rasponu od 6 do 20 V ili putem USB kabela. U slučaju napajanja pločice naponom nižim od 7 V, može nastati pad napona na pinu od 5 V, što u krajnjem rezultatu može uzrokovati nestabilnost pločice. U slučaju da se koriste naponi veći od 12 V, regulator napona se može pregrijati, pregoriti ili oštetiti ploču („Arduino“, bez datuma)

Ovaj mikroupravljač opremljen je s 14 digitalnih ulaza/izlaza, 6 analognih ulaza/izlaza, keramičkim oscilatorom od 16MHz, USB priključkom, vanjskim priključkom za napajanje, brojačem i tri mjerača vremena. Od navedenih 14 digitalnih izlaza 6 određenih je moguće koristiti kao PWM (*engl. pulse-width modulation*) izlaz („Arduino“, bez datuma).



Slika 15: Prikaz mikrokontrolera ATmega328P. Izvor:

[https://en.wikipedia.org/wiki/ATmega328#/media/File:ICIC-TQ32-X-K328-01_\(16421989932\).jpg](https://en.wikipedia.org/wiki/ATmega328#/media/File:ICIC-TQ32-X-K328-01_(16421989932).jpg)

Mikroupravljač podržava serijsku komunikaciju putem UART-a, što omogućava povezivanje s računarima ili drugim mikrokontrolerima. Također ima I2C (*engl. Inter-Integrated Circuit*) i SPI (*engl. Serial Peripheral Interface*) sučelje za komunikaciju s drugim uređajima i sensorima. Mikroupravljač posjeduje 32 KB flash memorije namijenjenu za programiranje, također 2 KB SRAM-a i 1 KB EEPROM-a za spremanje podataka. Osim standardnih pločica, postoji i mnogo dodatnih modula i štitova (*engl. shields*) koji proširuju funkcionalnost Arduina, omogućavajući dodatne mogućnosti bežične komunikacije, GPS, ili upravljanje motorima („Arduino“, bez datuma).



Slika 16: Prikaz dodatnog modula ili štita za proširenje funkcionalnosti Arduina. Izvor: <https://soldered.com/learn/arduino-shield-everything-you-need-to-know/>

Programiranje na licu mjesta, također poznato kao programiranje "on board", omogućeno je softverskim razvojnim okruženjem Arduino. Projekti izrađeni s Arduinom mogu funkcionirati samostalno ili u tandemu sa softverom koji se pokreće na osobnom računalu. Sheme i dijelovi izvornog koda vezani za rad pojedinih senzora i aktuatora besplatno su dostupni svima za preuzimanje i modificiranje sa službene stranice Arduino platforme – www.arduino.com." (Zenzerović, 2015, str. 14).

2.2.3. Relejski modul za Arduino

Relej koji se koristi u uređaju za pripremu toplih napitaka jest zapravo Arduino kompatibilni 5 V relejski modul prikazan na slici 17. Marka releja je Songle, model SRD-05VDC-SL-C. Relej jest zapravo prekidač sastavljen od elektromagneta, kućišta, opruge i skupa električnih kontakata.

Relej može biti električni ili elektromehanički. Povezan je s mikroupravljačem putem signalnog pina koji služi za otvaranje i zatvaranje radnog strujnog kruga. Kontrolni strujni krug koristi napon od 5 V, dok radni strujni krug može koristiti napon do 250 V izmjenične i do 30 V istosmjerne električne struje ako njena jakost ne prelazi 10 A.

Normalno otvoreni i zatvoreni radni strujni krugovi u releju vezani su uz ponašanje kontakata releja u odsustvu kontrolnog signala. U normalno otvorenom (NO) radnom strujnom krugu kada nema kontrolnog signala kontakti releja su otvoreni, odnosno ne dolazi do povezivanja strujnog kruga. Kada relejski modul primi kontrolni signal, kontakti se zatvaraju, odnosno dolazi do povezivanja strujnog kruga, omogućujući protok električne struje kroz radni strujni krug. Kada nema kontrolnog signala kod normalno zatvorenog (NC) radnog strujnog kruga kontakti releja su zatvoreni (povezuju strujni krug). Međutim, u trenutku primanja kontrolnog signala otvaranja kontakata radnog strujnog kruga, odnosno do njegova odspajanja.



Slika 17: Fotografija relejskog modula kompatibilnog s Arduino UNO.

2.2.5. Električni grijač za vodu

Električni grijač unutar spremnika tekućine snage je 700 W te radi na izmjeničnom naponu od 220V. Mikroupravljač putem releja uključuje grijač, te ga isključuje

prilikom postignute željene temperature, odnosno u slučaju podizanja plovka kada razina vode padne ispod visine vrha grijača. Drugim riječima, grijač je povezen s relejom putem normalno otvorenog radnog strujnog kruga, omogućujući kontrolirani protok električne energije kroz grijač kada je relej aktiviran kontrolnim signalom.

Debljina niti grijača iznosi 32 mm, dužina 105 mm, dok je promjer navoja 30 mm. Nit grijača je od nehrđajućeg čelika, dok je kućište napravljeno od mjedi na čijem se dnu navoja nalazi silikonska brtva. Kompletan grijača nalazi se na slici 18.



Slika 18: Fotografija grijača.

2.2.6. Tipkala i prekidači

Tipkala plave boje na uređaju služe za pokretanje procedure istjecanja duge i kratke kave, odnosno nekog drugog napitka. Tipkala su namijenjena radu pri naponu od 3 do 9 V. Na kućištu se isto tako nalazi i prekidač koji kontrolira

uključivanje i isključivanje uređaja, koji je na gradsku mrežu (220 V izmjenične struje frekvencije 50 Hz) spojen putem kabela s utikačem. Slika 19. prikazuje tipkala koja su dužine 25.8 mm i širine 13.8 mm, dok slika 20. prikazuje prekidač koji je dimenzije 31 mm dužine i 22.1 mm širine.



Slika 19: Fotografija tipkala.



Slika 20: Fotografija prekidača.

2.2.7. Transformator

Transformator koristi ulazni napon izmjenične struje u raspon od 175 V do 220 V pri frekvenciji od 50/60Hz i pretvara ga u izlazni istosmjerni napon od 12 V, snage

100 W s maksimalnom izlaznom strujom od 8.33 A. Na transformatoru prikazanom na slici 21 nalazi se sedam priključaka: L i N za ulaz izmjenične struje, GND kao uzemljenje, te po dva pozitivna V+ izlaza i negativna V- izlaza istosmjerne struje. Ovaj transformator omogućava pouzdano napajanje svih električnih komponenti i mikroupravljača, pri čemu je za rad određenih elektroničkih i elektromehaničkih komponenti i Arduino UNO pločice potrebno dodatno spustiti istosmjerni napon s 12 V na 5 V pomoću dodatnog DC-DC pretvarača, osiguravajući pritom stabilan i siguran rad svih komponenti uređaja.



Slika 21: Fotografija transformatora napona s 220 V izmjenične struje na 12 V istosmjerne struje (napajanje elektroničkih i elektromehaničkih komponenti uređaja).

2.2.8. Ventil

Ventil za tekućinu dio je sustava za kontrolirano istjecanja. Prilikom izrade koristili smo ventil marke DIJIANG koji je prikazan na slici 22. Napravljen je od mjedi i namijenjen je radu do temperature od 80 °C. Za rad ventila potreban je protok

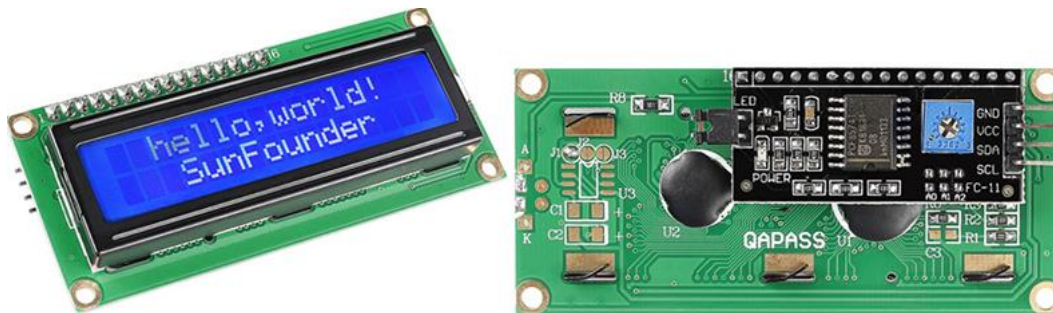
tekućine koja treba uzrokovati minimalan pritisak od 0.02 MPa. Ventil je povezan s NO radnim strujnim krugom releja čijim radom upravlja mikroupravljač. Visina ventila iznosi 50.5mm, širina 24mm i dužina 54mm, te ulaz i izlaz namijenjen za protok tekućine iznosi 1/2 cola.



Slika 22: Prikaz DC 4.5 V ventila. Izovr: <https://www.xpneumatic.com/portfolio-items/bi-stable-solenoid-valve/?portfolioCats=39%2C40%2C38>

2.2.9. LCD zaslon

Za prikaz temperature tekućine koristi se LCD 1602 zaslon. Zaslon je povezan s Arduino mikroupravljačem te služi prikazivanju stanja u kojem se nalazi uređaj (stanje pripravnosti, pripreme ili prikaz pogreške u radu) i trenutne temperaturu tekućine unutar spremnika u Celzijevim i Fahrenheitovim stupnjevima. Oznaka modela 1602 odnosi se na ograničenja zapisivanja znakova na zaslonu, pri čemu posljednje dvije znamenke označavaju da je znakove moguće prikazati u 2 retka, dok se prve dvije navode da je u svakom retku moguće prikazati najviše 16 znakova. Primjer spomenutog zaslona s adapterskom pločicom prikazan je na slici 23.



Slika 23: Prikaz LCD 1602 zaslona sa I2C adapterom. Izvor:
http://wiki.sunfounder.cc/images/7/71/I2c_lcd1602.png

Zaslon koristi standardno 16-pinsko sučelje, od čega je prvi pin VSS uzemljenje, drugi pin je VDD koji se spaja na napon od 5 V, treći pin V0 je je terminal za podešavanje kontrasta zaslona. Četvrti pin RS je odabir registra. Peti pin R/W je signalna linija za čitanje i pisanje. Pin 6 vrši potvrdu podataka prebacivanjem između 1 i 0. Od sedmog do četrnaestog pina su 8-bitne i 4-bitne podatkovne linije. Petnaesti pin je pozitivno, a šesnaesti negativno pozadinsko osvjetljenje.

Za povezivanje pinova koristimo IIC/I2C/1602/2004 LCD adaptersku ploču koja je kompatibilna s Arduinoom za slanje i primanje podataka. Adapter sadrži četiri pina gdje je GND pin uzemljenje, VCC pin je napon napajanja od 3.3V ili 5V, SDA pin je podatkovni pin, dok SCL linija prenosi signal sata.

2.2.10. Istosmjerno-istosmjerni pretvarač XY-3606

Pretvarač napajanja potreban je zbog smanjenja napona sa 12 V na 5 V istosmjerne struje kako bi se napajalo Arduino UNO pločica i ventil. Za potrebe našeg rada uzeli smo pretvarač XY 3606, izlaznog napona 5.2 V, snage 25 W, te ograničenja na maksimalnu jakost električne struje iznosa 5 A. Spomenuti pretvarač prikazan je na slici 24. opremljen je s izlaznim pozitivnim priključkom od 5V, te negativnim priključkom GND, kao i USB priključkom. Ulazni priključak

je pozitivnog i negativnog napona, VIN+ i VIN-, dok se pored njih nalazi i dodatan priključak za adapter. Dimenzije pločice pretvarača su 64 x 36 x 10 mm.



Slika 24: Prikaz DC-DC pretvarača XY 3606. Izvor: <https://www.electroschematics.com/raspberry-pi-3/>

2.2.11. Plovak

Plovak je namijenjen detekciji kritične razine vode u spremniku. U ovom radu je zapravo korišten kao svojevrсни prekidač, dakle kada razina tekućine padne ispod zadane razine, grijač prestaje sa radom. Napravljen je od nehrđajućeg čelika, te je namijenjen je za visoke temperature. Maksimalna radna temperatura plovka je 120 °C, dok se temperature toplih napitaka kreću do 95 °C. Plovak korišten u izradi uređaja nalazi se na slici 25.



Slika 25: Fotografija plovka.

2.2.12. Pumpa

Vodootporna keramička pumpa dio je sustava za kontrolirano istjecanje tekućine, a koristi se za potiskivanje vode ili neke druge tekućine. Putem cijevi spojena je sa dnom spremnika s ulazne, a s izlazne strane putem kutne cijevi na ventil. Upravljanje pumpom vrši se preko releja čijim radom upravlja Arduino UNO. Pumpa namijenjena je za rad do 100 °C i koristi DC napon od 6 do 12 V. Primjerak pumpe koji se koristi u uređaju prikazan je na slici 26.

Kada je tekućina u spremniku iznad granične temperature, odnosno temperature uključivanja termostata, a pritisnuto je jedno od dva tipkala vezana za odabir načina istjecanja, pumpa se uključuje i započinje proces istjecanja tekućine u čašu. Putem pumpe, koja se prva uključuje, ujedno se ostvaruje i dovoljan pritisak za otvaranje ventila koji se uključuje kasnije u razmaku od 400 do 500 ms.



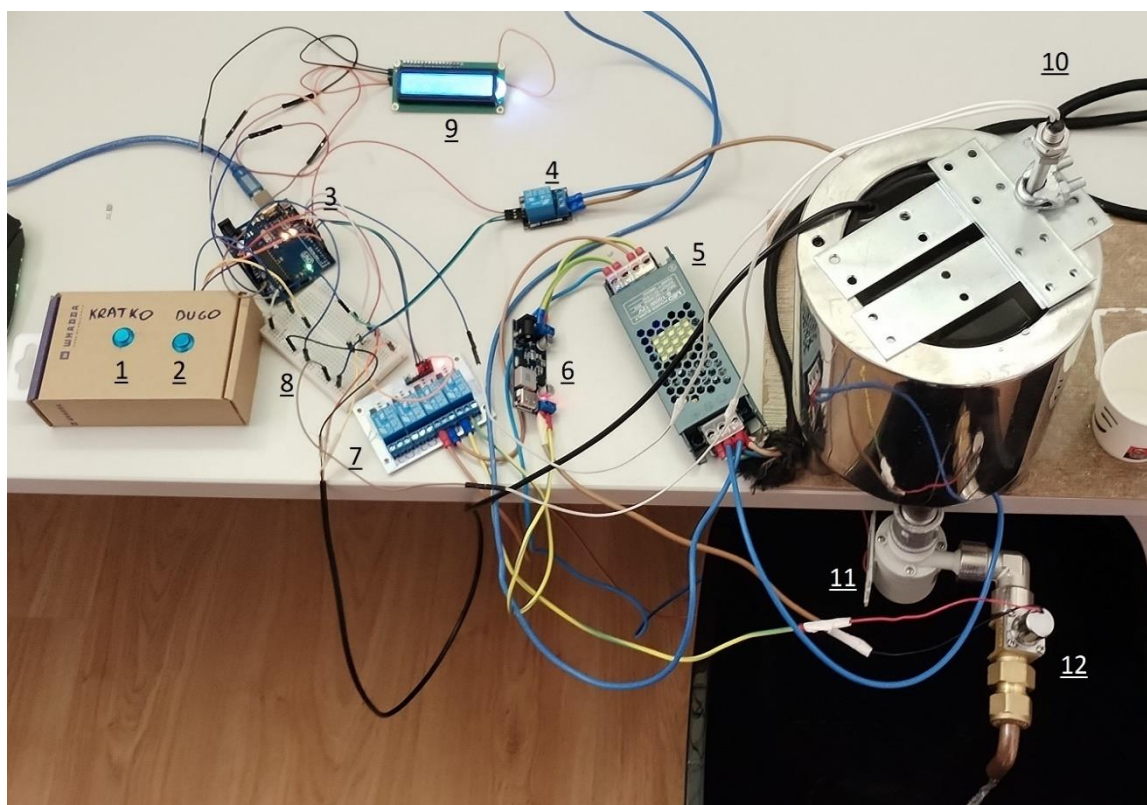
Slika 26: Fotografija pumpe.

2.3. Spajanje elemenata strujnog kruga i njihov shematski prikaz

Shematski prikaz spajanja elemenata strujnog kruga napravljen je pomoću programa Easy EDA. Napravljen je u A3 formatu i nalazi se u Prilogu 1. na kraju ovog rada. Prije ugrađivanja u plastično kućište ispitan je rad svake komponente iz čega je napravljeno i njihovo povezivanje prema navedenoj shemi (vidjeti sliku 27).

Prilikom ispitivanja rada pojedinih komponenti, nekoliko ih se pokazalo defektnima, poput relejskog modula i tipkala. Prvi su tako zamijenjeni modulom koji sadrži skup releja, s izuzetkom relejskog modula namijenjenog uključivanju i isključivanju električnog grijača, koji je ostao izdvojen (vidjeti sliku 27).

Prilikom mjerenja postojao je dodatan modul za čitanje i pisanje na SD karticu koji ovdje, ni u shemama nije eksplicitno prikazivan.



Slika 27: Fotografija povezanih komponenti. Brojem 1 označeno je tipkalo za kratko punjenje, 2 tipkalo za dugačko punjenje, 3 Arduino UNO pločicu, 4 relej, 5 transformator, 6 pretvarač, 7 skup releja, 8 eksperimentalna pločica, 9 LCD zaslon, 10 plovak, 11 pumpa i 12 ventil.

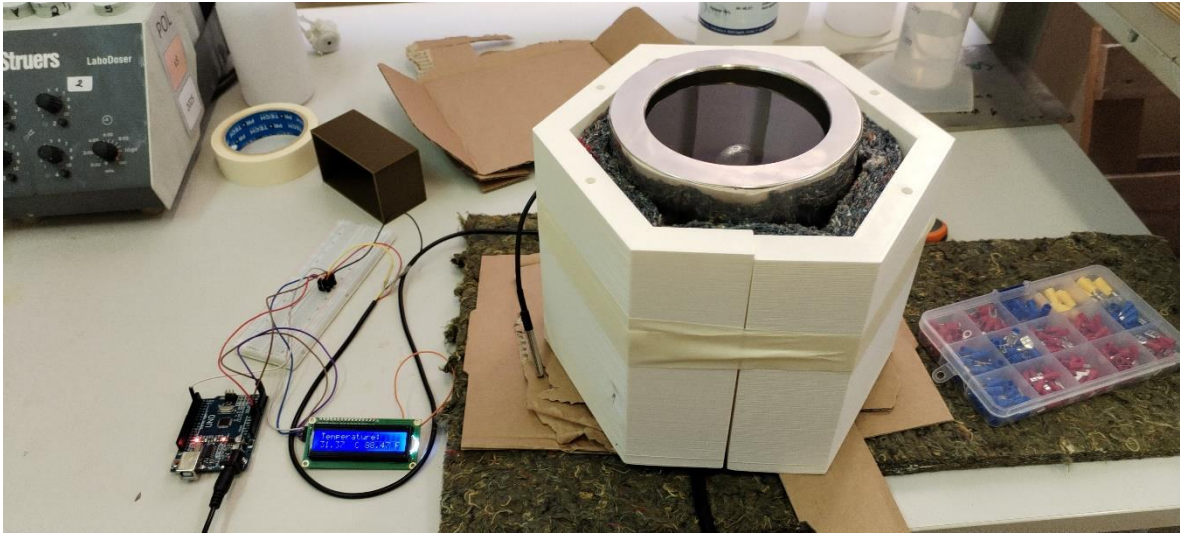
3. Metode mjerenja i određivanja tehničkih karakteristika

3.1. Brzina i učinkovitost zagrijavanja vode u spremniku pomoću električnog grijača

U ovom poglavlju istražili smo brzinu i učinkovitost zagrijavanje vodovodne vode u spremniku od inox-a AISI 316 smještenom u plastičnom kućištu (PLA) uređaja. Oplošje spremnika izolirano je od samog kućišta recikliranom tkaninom. Cilindrični spremnik je u svim mjerenjima bio pokriven metalnom pločom.

3.1.1. Mjerni pribor i postupak mjerenja brzine i učinkovitosti zagrijavanja

Mjerni pribor sastoji se od temperaturnog senzora, Arduino, LCD zaslona, unutarnjeg spremnika vode, izolacijskog materijala i gornjeg dijela plastičnog kućišta i pametne utičnice. Napravljena su tri mjerenja vremena potrebnog za zagrijavanja vodovodne vode u spremniku, čija je početna temperatura u pravilu ispod sobne temperature, do željene temperature koja iznosi 95 °C. Navedeno temperaturno područje najčešće se koristi u uređajima za pripremljanje većine vrsta kave. Kao mjerač vremena (štoperica) isprogramiran je Arduino, koji uz navedeno očitava temperaturu sa senzora te obje fizičke varijable prikazuje na LCD zaslonu. Temperatura se mjeri u razmaku od 10 sekundi i sprema na SD karticu. Nakon postignute željene temperature tekućine u spremniku, Arduino zaustavlja štopericu i isključuje grijač. Prilikom ispunjavanja spremnika tekućinom, uzeto je u obzir volumno širenje tekućine prilikom zagrijavanja, kako ne bi došlo do izlivanja, tako da je volumen tekućine na početnoj temperaturi nešto manji od volumena spremnika.



Slika 28: Fotografija eksperimentalnog postava.

Za određivanje učinkovitosti postupka zagrijavanja tekućine u spremniku potrebno je izračunati masu vode ispunjava unutrašnjost spremnika uređaja na početku mjerenja, uz zanemarivanje isparavanja. Ovdje moramo izračunati količinu topline koju je električni grijač predao tekućini, kao i potrošenu električnu energiju tijekom postupka zagrijavanja na željenu temperaturu, koja se mjeri pomoću pametne utičnice. Iz omjera predane topline i utrošene električne energije izračunava se učinkovitost postupka zagrijavanja.

Toplina koju primi tekućina u spremniku dana je izrazom:

$$Q = m \cdot c \cdot \Delta T \quad (1)$$

gdje je s Q označena primljena toplina, s m masa vode, c specifični toplinski kapacitet, a s $\Delta T = T_{\text{konačno}} - T_{\text{početno}}$. Rad koji napravi električna struja prolaskom kroz grijač:

$$W = P \Delta t = U \cdot I \cdot \Delta t \quad (2)$$

Ovdje su U i I efektivne vrijednosti električnog napona i jakosti izmjenične struje. Učinkovitost procesa zagrijavanja dana je izrazom:

$$\eta = \frac{Q}{W} \cdot 100 \% \quad (3)$$



Slika 29: Fotografija pametne utičnice.

3.2. Postupak ispitivanja rada termostata i učinkovitost procesa

Mjerenje vremenske ovisnosti ponašanja temperature tekućine u spremniku čije vrijednosti regulira termostat, odnosno mikroupravljač, s fiksnom donjom granicom od 90 °C i gornjom od 94 °C je ključno za funkcioniranje uređaja. Uređaj najveći dio vremena provodi u stanju pripravnosti (*engl. standby mode*), kada nije uključen grijač, niti je postupak istjecanja tekućine u tijeku. Također, potrebno je smanjiti broj uključivanja i isključivanja električnog grijača. Stoga je potrebno odrediti koliko vremena u jednom ciklusu zagrijavanja i hlađenja radi grijač, odnosno koliko vremena traje proces „aktivnog“ zagrijavanja, dodatnog zagrijavanja od prijenosa topline tekućini od već isključenog grijača i spontanog hlađenja.

U fizičkom smislu ne postoji dodatan uređaj koji bi odgovarao termostatu, već tu ulogu vrši funkcija *kontroler()* koja se nalazi u samom kodu učitanoj u Arduino mikroupravljaču (za detalja pogledati poglavlje 5.1. i poglavlje 5.3.). Mjerni postav je isti kao i u prethodnom poglavlju, pa ovdje nije opisan. Razlika je jedino u postupku mjerenja.

3.3. Proces hlađenja spremnika

3.3.1. Newtonov zakon hlađenja

Newtonov zakon hlađenja opisuje proces hlađenja tijela. Prvi je do njega došao Isaac Newton krajem 17. stoljeća. Kasnije je dorađivan od strane francuskih znanstvenika Pierra Dulonga i Alexisa Petita. Spomenuti zakon hlađenja smatra se približnim i vrijedi samo za temperature bliske sobnoj te za male temperaturne razlike tijela i okoline (Keresteš, 2017., str. 239.). On govori da je brzina prijenosa topline iz objekta dQ/dt okolini proporcionalna razlici temperature objekta T i temperature okoline $T_{okoline}$:

$$\frac{dQ}{dt} = A \cdot h (T(t) - T_{okolina}) = A \cdot h \cdot \Delta T(t), \quad (4)$$

gdje je s A označena površina objekta kroz koju se odvija prijenos topline, a s h koeficijent prijenosa topline (uz pretpostavku da je nezavisan o temperaturi). U pojednostavljenoj formulaciji, Newtonov zakon matematički možemo zapisati na sljedeći način (Keresteš, 2017., str. 239.):

$$T(t) = T_{okoline} + (T_{početna} - T_{okoline}) \cdot e^{-kt}, \quad (5)$$

gdje je s k označena koeficijent prijenosa topline (SI mjerna jedinica: s^{-1}).

3.3.2. Mjerni pribor i postupak mjerenja

Mjerni pribor je isti kao i u prethodnim poglavljima uz izuzetak pametne utičnice koja ovdje nije potrebna. Mjeri se spontani proces hlađenje tekućine koja se nalazi u spremniku. Početna temperatura u svim mjerenjima iznosi 95 °C, a konačna 50 °C. Temperatura se mjeri svakih 30 s i sprema na SD karticu do trenutka kad pad ispod 50 °C.

3.4. Kontrolirano istjecanje tekućine

3.4.1. Toricellijev zakon istjecanja i modifikacije

Brzina slobodnog istjecanja tekućine na dnu velikog spremnika (s malim otvorom) može se izraziti pomoću Torricellijevog zakona i iznosi:

$$v = \sqrt{2 \cdot g \cdot h}, \quad (6)$$

Fizička veličina koja opisuje količinu tekućine koja istječe kroz ventil u jednoj sekundi naziva se protok i u pravilu se mjeri u kubičnim metrima u sekundi (m^3/s) ili litrama u sekundi (l/s), a dana je matematičkim izrazom (Middleman, 1997):

$$Q = S \cdot v = S \cdot \sqrt{2 \cdot g \cdot h}, \quad (7)$$

gdje je visina valjka h i poprečni presjek, odnosno baza cilindrične posude ili spremnika označena sa S , dok g predstavlja gravitacijsku akceleraciju. Zbog trenja na otvoru, brzina istjecanja može biti nešto manja. Uzimajući u obzir trenje i suženje mlaza, dolazimo do općeg izraza za protok:

$$Q = \mu \cdot S \cdot \sqrt{2 \cdot g \cdot h}, \quad (8)$$

gdje je μ koeficijent istjecanja.

3.4.2. Prisilno istjecanje tekućine

Pritisak koji dolazi od stupca vode, čak i od potpuno napunjenog spremnika pokazao se nedovoljnim za otvaranje korištenog ventila. Iz toga razloga je sustavu istjecanja dodana pumpa.

Prisilno istjecanje vode se obično odnosi na proces u kojem se voda izbacuje ili ispušta iz sustava pod povišenim tlakom, ili kroz mehaničke ili hidraulične uređaje. U konkretnom slučaju uređaja za pripremu napitaka riječ je o kombinaciji korištenja pumpe i ventila. Pumpa se nalazi ispod spremnika tekućine i djeluje zajedno s gravitacijom kako bi gurala tekućinu kroz sustav cijevi. Visina stupca tekućine u spremniku stvara hidrostatički tlak koji će djelovati zajedno s radom pumpe kako bi osigurao dovoljan tlak za otvaranje ventila i protok tekućine kroz sustav.

3.4.3. Mjerni pribor i postupak mjerenja

Pametna utičnica ovdje nije korištena, dok je ostatak mjernog pribora isti kao i u prethodnim poglavljima. Sva mjerenja procesa prisilnog istjecanja vode napravljena su od početne razine vode koja se podudara s vrhom grijača. Grijač je cijelo vrijeme bio isključen, a temperatura vode u rasponu od 90 do 94 °C. Drugim riječima, mjerenje je napravljeno u procesu hlađenja tekućine. Vremenski razmak između uključivanja pumpe i ventila, odnosno odgovarajućih releja, postavljen je na 500 ms. Slično, unaprijed je uzeta mogućnost da korisnik može zatražiti napitak i u procesu zagrijavanja, pa je također između eventualne promjene stanja grijača i uključivanja pumpe (neovisno o tome dogodi li se isključivanje grijača ili ne) također uzet razmak od 500 ms. Ukupna vremena

pojedinih procesa unaprijed su definirana i učitana zajedno s ostatkom programa u Arduino UNO mikroupravljač.

Uzimajući u obzir snagu pumpe i doze koje su pravilu manje od 100 ml, u mjerenjima se dalje zanemaruje bilo kakva razlika u protoku koja dolazi od promjene visine stupca tekućine u spremniku tijekom istjecanja, odnosno promjene hidrostatičkog tlaka, pa vrijedi:

$$V = Q \cdot t + B \quad (9)$$

Gdje je V volumen koji istječe van, Q protok, t vrijeme, a B član koji opisuje izostanak istjecanja od pokretanje pumpe do otvaranja ventila, te bilo kakva vremenska zadržavanja procesa istjecanja, uz pretpostavku da pumpa u trenutku otvaranja ventila radi punom snagom.

4. Rezultati

4.1. Rezultati mjerenja brzine i učinkovitosti zagrijavanja vode u spremniku

Maksimalni volumen tekućine koji može sadržavati spremnik iznosi $V = 2.511$ l. S obzirom da prilikom zagrijavanja dolazi do širenja tekućine, potrebno je odrediti početni iznos volumena vode pomoću menzure, koji mora biti nešto manji od spomenutog iznosa. Pretpostavka je da će konačna temperatura vode u svim slučajevima dosegnuti najviše 96 °C, odnosno nešto niže vrijednosti, budući da mikroupravljač isključuje grijač kad temperatura vode dosegne 94 °C. Volumni koeficijent toplinskog širenja vode iznosi $\beta = 2.07 \times 10^{-4}$ °C⁻¹ pri 20 °C. Volumen vode na bilo kojoj temperaturi možemo iskazati kao

$$V = V_0 \cdot (1 + \beta \cdot \Delta t), \quad (10)$$

gdje je s V_0 naznačen početni volumen tekućine. Specifični toplinski kapacitet vode iznosi:

$$c = 4\,181 \frac{J}{kg\,K} \quad (11)$$

Temperatura je mjerena s vremenskim razmakom od 10 s pomoću Arduino UNO mikroupravljača i temperaturnog senzora. Prosječna snaga izmjerena je pomoću pametne utičnice, odakle je i izračunat rad električne struje u procesu zagrijavanja. Na temelju izmjerene temperaturne razlike i izračunate mase, te poznatog specifičnog (masenog) toplinskog kapaciteta izračunata je ukupna prenesena toplina vodi od strane električnog grijača.

Tablica 2: Mjerenja brzine zagrijavanja nakon punjenja spremnika vodovodnom vodom i zagrijavanja do željene temperature.

| Red. br. mjerenja | 1 | 2 | 3 |
|-----------------------|---------|---------|---------|
| V_0 [mL] | 2440 | 2460 | 2440 |
| m [g] | 2435.6 | 2455.6 | 2435.6 |
| $T_{poč}$ [°C] | 20.25 | 21.19 | 17.87 |
| T_{kon} [°C] | 94.69 | 95.00 | 95.94 |
| ΔT [°C] | 74.44 | 73.81 | 78.07 |
| Q [kJ] | 758.0 | 757.8 | 795.4 |
| $P_{grijanje}$ [W] | 1620 | 1614 | 1612 |
| Δt [s] | 790 | 810 | 840 |
| $W_{grijanja}$ [kJ]* | 1 279.8 | 1 307.3 | 1 354.1 |
| $\eta_{grijanje}$ [%] | 59.2 | 58.0 | 58.7 |

Na temelju mjerenja izračunato je vrijeme procesa zagrijavanja vodovodne vode te iznosi:

$$\Delta t = (810 \pm 30) \text{ s}, \quad R_{\Delta t} = 3.8\%.$$

Učinkovitost procesa zagrijavanja iznosi:

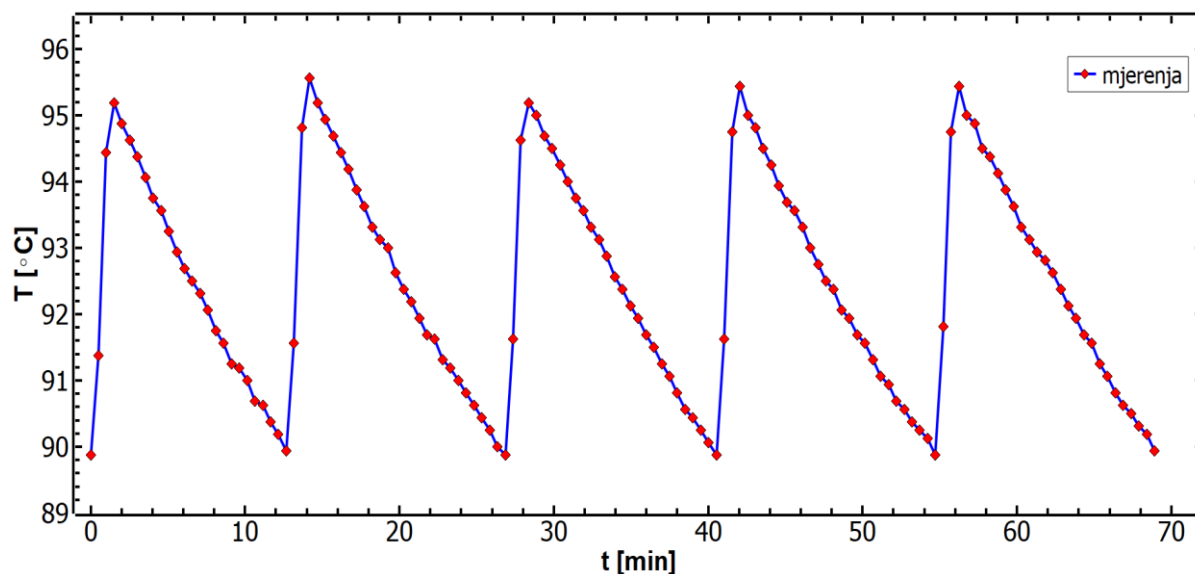
$$\eta_{grijanje} = (58.6 \pm 0.6) \%, \quad R_{\eta_{grijanje}} = 1.0\%.$$

4.2. Rezultati regulacije temperature tekućine u spremniku

S obzirom da je vremenski razmak između susjednih mjerenja temperature iznosio 30.4 s. Sva mjerenja rađena su tako da je spremnik bio zatvoren metalnim poklopcem, izuzev rupice za temperaturni senzor i plovak, tako da je bilo kakvo isparavanje od navedenih otvora u potpunosti zanemareno. Početni volumen vode iznosio je:

$$V_0 = (2450 \pm 20) \text{ ml}, \quad R_{V_0} = 0.8 \%, \quad (12)$$

Promatrano je 5 ciklusa procesa zagrijavanja i hlađenja, s ukupno 137 mjerenja temperature u ukupnom vremenskom intervalu od 4134.40 s. Navedena mjerenja prikazana su na slici 30.



Slika 30: Mjerenje temperature tekućine spremnika regulirane termostatom. Prikazano je 5 ciklusa zagrijavanja i hlađenja tekućine.

Iz navedenih je mjerenja potom izračunato vrijeme zagrijavanja električnim grijačem i dodatnog zagrijavanja i vrijeme hlađenja. Prilikom navedenog procesa pametnom utičnicom praćene su vrijednosti snage električne potrošnje u procesu

grijanja. Kao i u prethodnom poglavlju, izračunata je predana toplina i utrošak električne energije, odakle je izračunata korisnost svakog ciklusa. Izračunate vrijednosti prikazane su u tabeli 3. Električna potrošnja u stanju pripravnosti (proces dodatnog zagrijavanja i hlađenja) ne prelazi 2.5 W i izuzeta je iz računa.

Tablica 3: Prikazani su vremenski intervali ciklusa zagrijavanja električnim grijačem, dodatnog zagrijavanja i hlađenja tekućine u spremniku čija je temperatura regulirana termostatom. Izmjerene snage, utrošena električna energija tijekom procesa grijanja, temperaturni intervali, toplina predana tekućini i učinkovitosti procesa zagrijavanja prikazani su za svaki izmjereni ciklus.

| Red. br. mjerjenja | 1 | 2 | 3 | 4 | 5 |
|-------------------------------|-------|-------|-------|-------|-------|
| $\Delta t_{zagrijavanje}$ [s] | 60.8 | 60.8 | 60.8 | 60.8 | 60.8 |
| $P_{grijanje}$ [W] | 1605 | 1610 | 1598 | 1602 | 1601 |
| $W_{grijanje}$ [kJ] | 97.6 | 97.9 | 97.2 | 97.4 | 97.3 |
| ΔT [°C] | 5.32 | 6.12 | 5.22 | 5.47 | 5.5 |
| Q [kJ] | 54.4 | 62.6 | 53.4 | 55.9 | 56.2 |
| $\Delta t_{dodatno}$ [s] | 30.4 | 30.4 | 30.4 | 30.4 | 30.4 |
| $\Delta t_{hlađenje}$ [s] | 668.8 | 760.0 | 729.6 | 760.0 | 760.0 |
| Δt_{ukupno} [s] | 760 | 851.2 | 820.8 | 851.2 | 851.2 |
| η_{ciklus} [%] | 55.7 | 63.9 | 54.9 | 57.4 | 57.8 |

Izračunata su vremena pojedinačnog ciklusa s pripadnim pogreškama:

$$t_{ciklus} = (830 \pm 20) \text{ s}, \quad R_{t_{ciklus}} = 2.4 \%. \quad (13)$$

Utrošak električne energije po ciklusu iznosi:

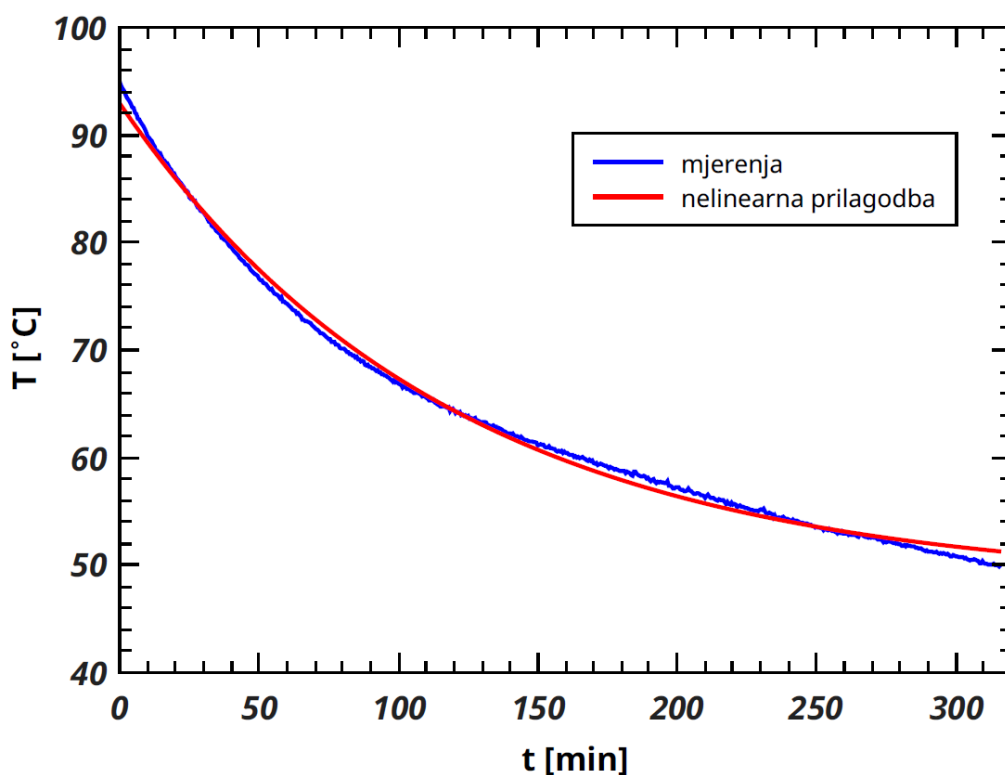
$$W_{grijanje} = (97.5 \pm 0.1) \text{ kJ}, \quad R_{W_{grijanje}} = 0.1 \%. \quad (14)$$

Učinkovitost uređaja u spomenutom režimu rada u kojem je temperatura tekućine regulirana termostatom iznosi:

$$\eta_{ciklus} = (58 \pm 2)\%, \quad R_{\eta_{ciklus}} = 3.4 \%. \quad (15)$$

4.3. Rezultati mjerenja hlađenja spremnika s tekućinom

Previsoka temperatura spremnika, odnosno tekućine u spremniku može predstavljati rizik od opekotina korisnicima. Nadalje, praćenje hlađenja pomaže u osiguranju da temperatura kućišta ostane unutar sigurnih granica kako bi se izbjeglo oštećenje materijala. Stoga je važno pratiti hlađenje kako bi se odredilo vrijeme u kojem temperatura spremnika padne na sigurnu razinu nakon isključivanja uređaja. Kako se većina toplih napitaka priprema na temperaturama do 95 °C, upravo je ona uzeta kao početna temperatura mjerenja hlađenja vode u spremniku. Ustanovljeno je da vodi u spremniku prilikom hlađenja od 95 °C do 50 °C treba ≈ 320 min. Graf ovisnosti temperature tekućine o vremenu hlađenja (T-t graf), s pripadnom nelinearnom prilagodbom na izmjerene podatke je prikazan na slici 31.



Slika 31: Ovisnost temperature tekućine u spremniku o vremenu hlađenja.

Pretpostavljeno je da Newtonov zakon hlađenja opisuje sam proces hlađenja tekućine u spremniku, te je pretpostavljena ovisnost:

$$T(t) = A \cdot e^{-kt} + y_0. \quad (16)$$

Nelinearnom regresijom određen je koeficijent prijenosa topline okolini:

$$k = (8.49 \pm 0.07) \times 10^{-3} \text{ s}^{-1}, \quad R_k = 0.8 \% \quad (17)$$

Preostale koeficijente nelinearne regresije može se povezati s razlikom temperature $A = (T_{početna} - T_{okoline})$ te temperaturom okoline $y_0 = T_{okoline}$ te oni u konkretnom slučaju s pripadnim relativnim pogreškama iznose redom:

$$A = (44.7 \pm 0.1) \text{ }^\circ\text{C}, \quad R_A = 0.2 \% \quad (18)$$

$$y_0 = (48.2 \pm 0.1) \text{ }^\circ\text{C}, \quad R_{y_0} = 0.2 \% \quad (19)$$

4.4 Rezultati mjerenja prisilnog istjecanja vode

Mjerenje volumena vode prilikom završetka istjecanja napravljeno je pomoću čaša od 0.2 l i odgovarajućeg mjernog pribora, u našem slučaju šprica do 10 ml. Nakon svakog mjerenja rezultat mjerenja je bio zabilježen. Napravljeno je osam mjerenja punjena čaša s ukupnim vremenom trajanja procesa od 3.5 do 14 s i količinom tekućine od 18.5 do 84 ml. Navedena vremena cjelokupnog procesa, koja uključuju i vrijeme između uključivanja i isključivanja pojedinih aktuatora (grijač i pumpa, te pumpa i ventil), prikazani su u tabeli 3. Graf ovisnosti volumena tekućine u čaši o vremenu istjecanja nalazi se na slici 31.

Tablica 4: Mjerenja volumena tekućine u čaši u ovisnosti o vremenu procesa prisilnog istjecanja.

| Red. br. | t/s | V/ml |
|----------|------|------|
| 1 | 3.5 | 18.5 |
| 2 | 5 | 28.5 |
| 3 | 6.5 | 44.5 |
| 4 | 8 | 44.5 |
| 5 | 9.5 | 48 |
| 6 | 11 | 57 |
| 7 | 12.5 | 69 |
| 8 | 14 | 84 |

Pomoću linearne regresije određen je protok Q , koji nije ništa drugo nego koeficijent smjera pravca regresije:

$$Q = (0.0074 \pm 0.0004) \frac{\text{ml}}{\text{ms}}, \quad R_Q = 5.4 \%. \quad (20)$$

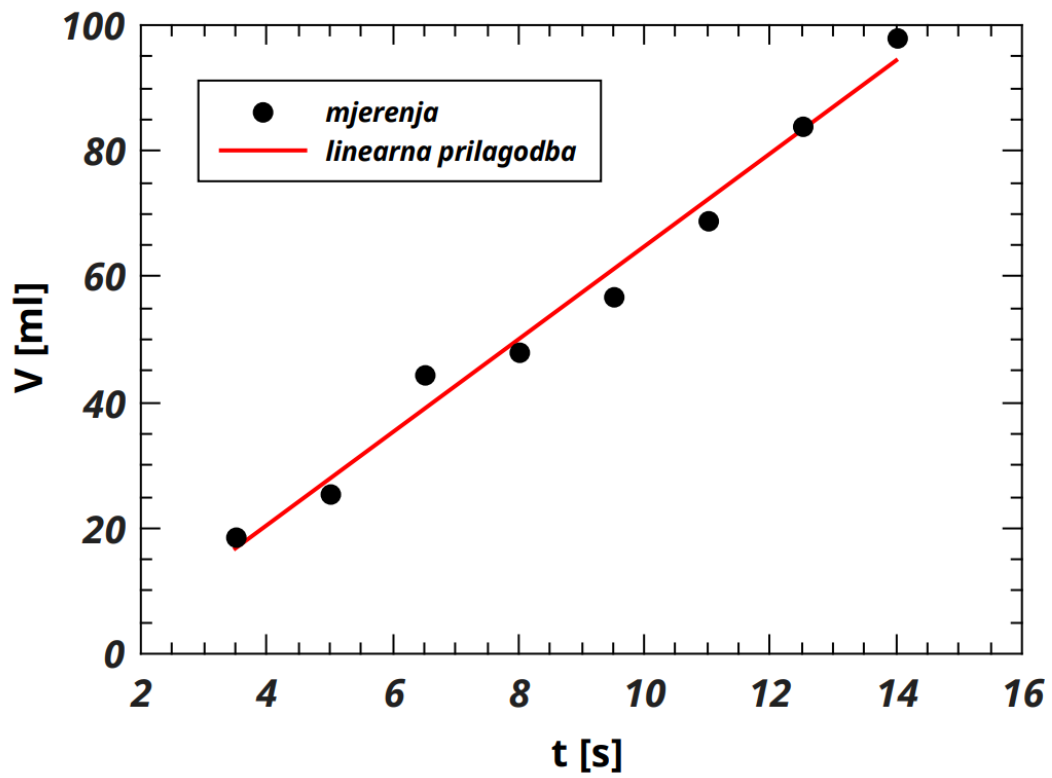
Odsječak na osi ordinata B ima konkretno značenje volumena koji nije istekao van zbog vremenskog zadržavanja procesa uključivanja i isključivanja pojedinih aktuatora, odnosno odgovarajućih releja te ovdje iznosi:

$$B = -(9 \pm 4)\text{ml}, \quad R_B = 44\%. \quad (21)$$

Standardni volumen u ugostiteljstvu za kratku kavu iznosi od 25 do 30 ml. Uvrštavajući $V = 25$ ml iz jednadžbe pravca:

$$V(t) = 0.0074 \frac{\text{ml}}{\text{ms}} \cdot t - 9.1250 \text{ mL}, \quad (22)$$

dobiva se da vrijeme istjecanja $t = 4611$ ms. S druge strane, standardni volumen za dugu kavu iznosi od 50 do 70 ml. Uvrštavajući $V = 50$ ml u prethodnu jednadžbu pravca, dobiva se vrijeme istjecanja $t = 7\,989$ ms.



Slika 32: Graf ovisnosti volumena tekućine u čaši o vremenu istjecanja.

5. Regulacije temperature i upravljanje istjecanjem tekućine

Arduino sučelje sadrži program koji omogućava očitavanje temperature tekućine u spremniku u određenim vremenskim razmacima, što je prikazano na LCD digitalnom zaslonu. Željenu temperaturu odredili smo laboratorijskim mjerenjima, s tim mjerenjima smo ustanovili idealnu gornju i donju granicu temperature tekućine u spremniku.

Istjecanje vode korisnik regulira pritiskom tipkala „dugačko“ i „kratko“ istjecanje tekućine. Ako korisnik odabere opciju „kratko“, tekućina će istjecati u čašu četiri sekunde. Ako se korisnik odluči za opciju „dugačko“, tekućina će istjecati u čašu osam sekundi.

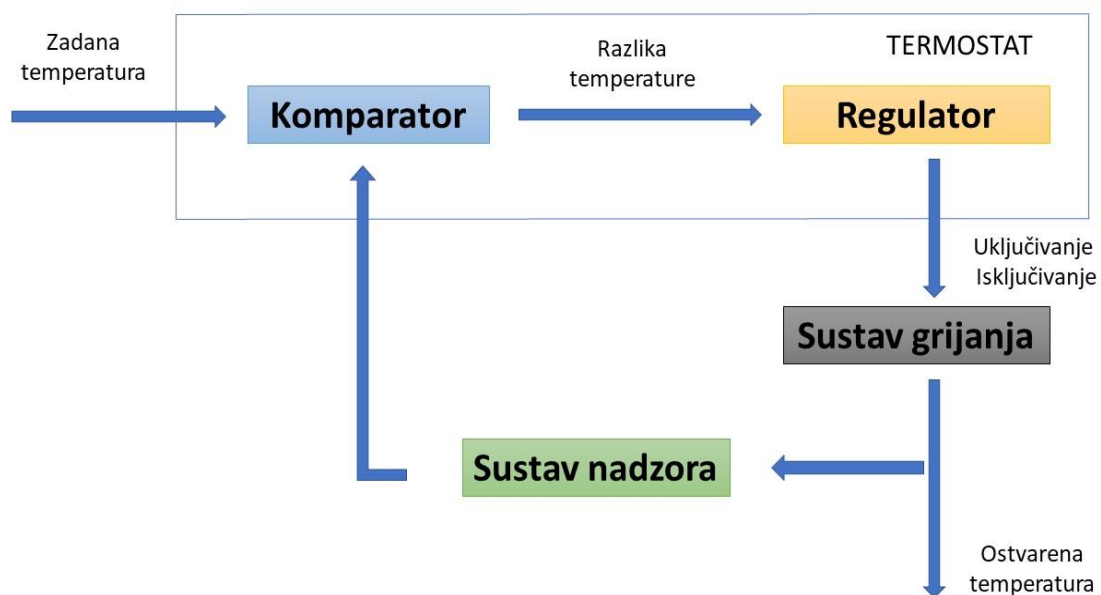
5.1. Reguliranje temperature vode u spremniku

Kompletan sustav regulacije temperature prikan je na slici 34. Sustavi grijanja je automatiziran kako bi postigli određenu temperaturu, odnosno temperaturni raspon rada uređaja. Takav sustav mora sadržavati nekoliko ključnih elemenata: (i) sam sustav grijanja, (ii) uređaj za postavljanje željene temperature, (iii) uređaj za praćenje stvarne temperature, (iv) uređaj za usporedbu postavljene i stvarne temperature, tj. komparator, te (v) uređaj za regulaciju dinamike rada grijanja ili hlađenja, odnosno regulator.

Sustav grijanja u konkretnom slučaju je električni grijač od 700 W s relejom, dok se uređaj za praćenje stvarne temperature odnosi na senzor za mjerenje temperature tekućine. Svim navedenim sustavima upravlja se pomoću Arduina UNO mikroupravljača. Ulogu termostata (komparatora i regulatora) obavlja dio mikroupravljačkog koda, preciznije funkcija *kontroler()*, koja s obzirom na izmjerenu vrijednost temperature te njenu razliku u odnosu na prethodno mjerenje dT , uključuje i isključuje proces grijanja. Međutim, postoji i dodatan uvjet u reguliranju tog procesa koji se nalazi u beskonačnoj petlji, a odnosi na stanje

plovka koji služi kao prekidač kada razina tekućine opadne ispod visine vrha grijača. Iznos trenutne temperature se prikazuje na LCD zaslonu, što ujedno omogućava dodatni nadzor koji dolazi od samog korisnika.

Prilikom procesa zagrijavanja spremnika tekućine, koje je okarakterizirano s $dT \geq 0$, potrebno je najprije tekućinu dovesti na temperaturu od 95-96 °C, budući da je za pripremu većine toplih napitaka potrebna temperatura od 90 do 93 °C. Temperatura od 94 °C ujedno predstavlja temperaturu isključivanja procesa grijanja (gornju granicu), iza kojeg slijedi proces hlađenja tekućine u spremniku ($dT < 0$). Proces hlađenja se odvija dok temperatura ne padne ispod 90 °C kada se grijač ponovo uključuje. Drugim riječima, temperatura od 90 °C ujedno predstavlja i donju granicu temperature. Izuzev prvog procesa zagrijavanja spremnika koje kreće od sobne ili neke druge temperature nakon uključivanja uređaja, proces grijanja i hlađenja odvija se unutar temperaturnog raspona od 90 do najviše 96 °C do trenutka isključivanja uređaja, iza čega slijedi proces hlađenja na sobnu temperaturu. Puni dijagram toka izvođenja programa ovog uređaja nalazi se u Prilogu 3. na kraju ovog rada.

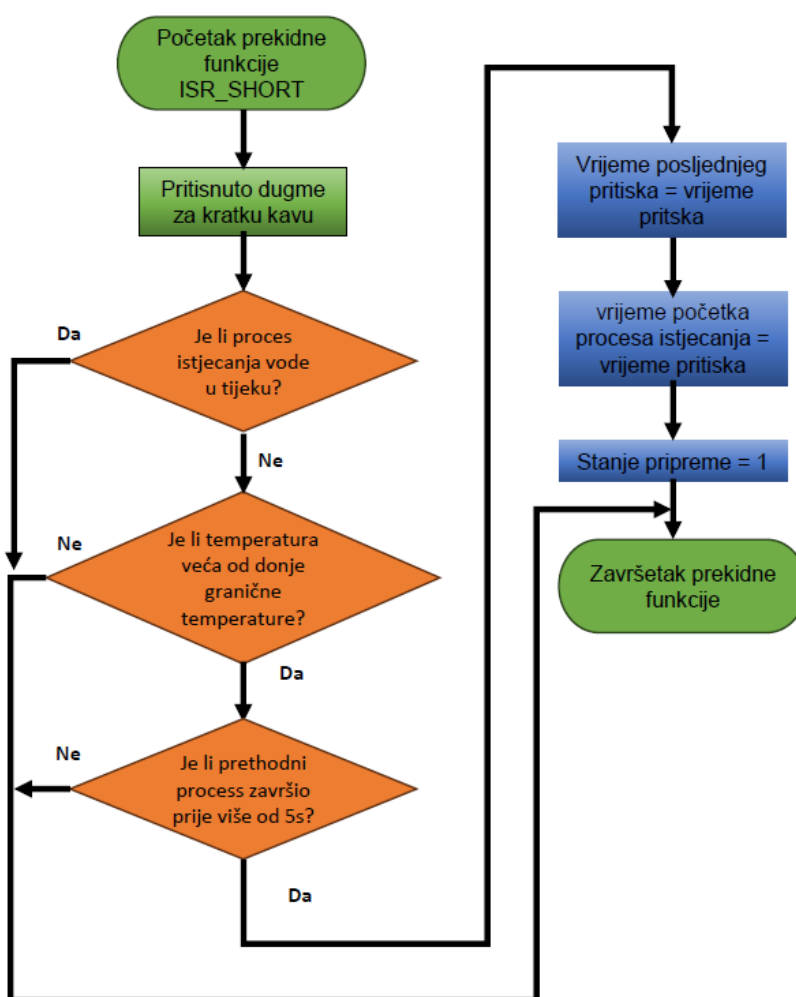


Slika 33: Način rada termostata.

Ovdje je ključno prepoznati postojanje povratne veze u sustavu, što podrazumijeva mehanizam povratnog signala koji nadzire karakteristike sustava i omogućuje regulaciju rada prema kriterijima koji su unaprijed određeni. Razlika između stvarnog i očekivanog signala definira razliku temperaturu, odnosno pogrešku u karakteristikama sustava, na temelju koje se provodi regulacija rada (Travaš, 2022). Umjesto da precizno zadrže zadanu temperaturu, cilj je održavati temperaturu blizu zadanog iznosa, odnosno u okviru zadanog raspona koji je u našem slučaju od 90 do 94 °C. Razlog tome je što bi precizno održavanje temperature zahtijevalo često uključivanje i isključivanje sustava grijanja što bi u konačnici dovelo do kvara u relativno kratkom vremenskom razdoblju.

5.2. Upravljanjem istjecanjem tekućine kroz pumpu i ventil

Istjecanje vode kroz pumpu i ventil bit će upravljano vremenskim uključivanjem i isključivanjem releja koji su povezani s mikroupravljačem. Oba tipkala povezana su s Arduino UNO putem digitalnih pinova 2 i 3 koji u prekidnim režimu upravljaju sustavom istjecanja.



Slika 34: Dijagram izvođenja prekidne funkcije. Analogan dijagram vrijedi i za funkciju *ISR_LONG*.

Pritom se razlikuje nekoliko mogućih situacija ovisno o tome je li nastupio proces zagrijavanja ili hlađenja, odnosno je li postignuta temperatura tekućine manja od donje granične temperature (90 °C). U prvom slučaju prilikom zagrijavanja tekućine u spremniku, čija se temperatura nalazi unutar zadanih granica (od 90 do 94 °C), doći će do isključivanja električnog grijača, iza kojeg će se uključuju pumpa i ventil s razmakom od 400-500 ms. Otvaranjem ventila tekućina započinje s istjecanjem kroz sustav povezanih cijevi u šalicu namijenjenu za korisnikovu konzumaciju. U slučaju procesa hlađenja, električni grijač je već isključen, a ostatak procesa istjecanja odvija se na identičan način kao i u prethodnom slučaju. U posljednjem slučaju grijanje tekućine u spremniku je u tijeku, međutim temperatura tekućine nije dosegla 90 °C pa pritisak tipkala ne uzrokuje istjecanje tekućine iz spremnika. Navedeni slučajevi prikazani su i u dijagramu toka izvršavanja programa koji se nalazi u Prilogu 3., a opis računalnog koda u idućem potpoglavlju.

5.3. Računalni kod za Arduino

Programski kod za Arduino omogućuje nam komunikaciju između komponenti kao i njihovu funkcionalnost. Na samom početku koda potrebno je definirati, uključiti datoteke zaglavlja biblioteka senzora, LCD monitora i komunikacijskih protokola.

```
#include <OneWire.h>
#include <DallasTemperature.h>
#include <Wire.h>
#include <LiquidCrystal_I2C.h>
```

Nakon što je uključena biblioteka, potrebno je definirati pin na Arduino sučelju za DS20B18 senzor koji je u našem slučaju pin 8. Biblioteka *OneWire* služi za aktivaciju jednožičane komunikacije dok za deklaraciju i inicijalizaciju LCD monitora, koristimo biblioteku *LiquidCrystal_I2C*. Za pridruživanje senzora jednožičnoj sabirnici koristimo biblioteku *DallasTemperature*.

```

#define ONE_WIRE_BUS 8
OneWire oneWire(ONE_WIRE_BUS);

LiquidCrystal_I2C lcd(0x27, 16, 2);

DallasTemperature sensors(&oneWire);

```

Potrebno je definirati pinove namijenjene slanju signala releju zatvaranje i otvaranje radnih strujnih krugova ventila, pumpi i grijača. U tu svrhu odabrani su redom digitalni pinovi 4, 5 i 7. Plovak ima ulogu prekidača i povezan je s Arduinom putem pina 9, dok su pinovi 2 i 3 namijenjeni za tipkala za odabir kratkog i dugog istjecanja tekućine iz uređaja.

```

const int RELAY_VENT = 4;
const int RELAY_PUMP = 5;
const int RELAY_HEAT = 7;
const int FloatSensor = 9;
const int button_SHORT_Pin = 2;
const int button_LONG_Pin = 3;

```

Varijabla *int fill* vodi računa o stanju punjenja čaše. U stanju 0 nema punjenja čaše, stanje 1 je kratko punjenje, a stanje 2 je dugačko punjenje čaše. U slučaju pripreme kave stanje 1 bi odgovaralo kratkoj, a 2 dugoj kavi. U nastavku se nalaze varijable pomoću kojih pratimo proces punjenja čaše u vremenu, pri čemu se varijabla *fill_beg_time* odnosi na početak procesa istjecanja tekućine, a *fill_time* proizvoljni trenutak u samom procesu istjecanja, izmjeren u svakom koraku beskonačne petlje, neovisno o odabiru punjenja:

```

int fill = 0;
unsigned long long fill_beg_time = 0;
unsigned long long fill_time = 0;

```

Varijable pomoću kojih se prati vremensko pritiskanje tipkala, mjerenje temperature, te stanje plovka i grijača dani su u sljedećem dijelu koda:

```

unsigned long long button_SHORT_time = 0;
unsigned long long last_button_SHORT_time = 0;
unsigned long long button_LONG_time = 0;
unsigned long long last_button_LONG_time = 0;

```

```

unsigned long long wait = 0;
unsigned long long temp_update_time = 0;
unsigned long long last_temp_update_time = 0;

int plovak_state = 0;
int heat_state = 0;

```

Deklaracija i inicijalizacija varijabli gdje se sprema temperatura trenutnog i prethodnog mjerenja kao realni broj jednostruke preciznosti nalazi se ispod:

```

float temp = 0.0;
float temp_prev = 0.0;

```

Kako bi grijač uređaja pravilno radio, potrebno je zadati gornju i donju granicu temperature i deklarirati varijablu putem koje će se pratiti razlika temperature:

```

const float Tgasi = 94;
const float Tpali = 90;

float dT = 0;

```

Prikaz temperature u celzijusima biti će prikazano na LCD monitoru, stoga je za ispravan prikaz potrebno deklarirati nekoliko znakovnih polja.

```

char s[40], celsius[20], t[20];

```

Konfiguracija mikroupravljača, odnosno tijelo istoimene funkcije (*engl. setup*), započinje postavljanjem načina rada pinova preko kojih su s mikroupravljačem povezani tipkala, senzori i aktuatori. Svi digitalni pinovi kojima je povezana dugmad, uključujući i plovak, koji u konkretnoj primjeni ima ulogu prekidača, postavljeni su u režim „INPUT_PULLUP“. S druge strane, pinovi putem kojih se šalju kontrolni signali relejima za uključivanje i isključivanje ventila, pumpe i električnog grijača, postavljeni su u režim IZLAZ (OUTPUT). Odgovarajući dio koda namijenjen konfiguriranju pinova prikazan je ispod:

```

void setup() {
    pinMode(button_SHORT_Pin, INPUT_PULLUP);
}

```

```
pinMode(button_LONG_Pin, INPUT_PULLUP);
pinMode(RELAY_VENT, OUTPUT);
pinMode(RELAY_PUMP, OUTPUT);
pinMode(RELAY_HEAT, OUTPUT);
pinMode(FloatSensor, INPUT_PULLUP);
. . .
```

Svi aktuatori, odnosno preciznije rečeno pinovi putem kojih se vrši komunikacija s relejima, su inicijalno postavljeni u stanje NISKO (LOW), što znači da su oni, zbog normalno otvorenog načina spajanja u radnom strujnom krugu releja, ovdje isključeni.

```
digitalWrite(RELAY_VENT, LOW);
digitalWrite(RELAY_PUMP, LOW);
digitalWrite(RELAY_HEAT, LOW);
```

Povezivanje prekidnih radnji mikroupravljača s odgovarajućim pinovima koji pokreću te radnje, zajedno s odgovarajućim funkcijama koje se aktiviraju u slučaju odabira kratkog ili dugog punjenja čaše, opisano je u sljedećem kodu:

```
attachInterrupt(digitalPinToInterrupt(button_SHORT_Pin),
button_ISR_SHORT, RISING);
attachInterrupt(digitalPinToInterrupt(button_LONG_Pin),
button_ISR_LONG, RISING);
```

"RISING" se odnosi na vrstu promjene signala koja će pokrenuti prekidnu uslugu. U ovom slučaju, "RISING" znači da će prekidna usluga biti aktivirana kada signal na odgovarajućem digitalnom pinu pređe iz stanja niskog (LOW) u stanje visokog (HIGH).

Temperaturni senzor započinje s radom pozivanjem *sensors.begin()* dok se inicijalizacija LCD zaslona odvija pozivanjem metode *lcd.init()*. Metode *lcd.backlight()*, *lcd.clear()* i *lcd.setCursor()* dalje služe za postavljanje pozadinskog osvjetljenja, brisanje zaostalog zapisa i postavljanje kursora.

```
sensors.begin();
```

```

lcd.init();
lcd.backlight();
lcd.clear();
lcd.setCursor(0,0);

delay(2000);

```

Preko metode `sensors.requestTemperatures()` mikroupravljač dobiva podatke vezane uz početno mjerenje temperature tekućine u spremniku, dok se prikaz temperature u °C iz dobivenih podataka ostvaruje pomoću metode `sensors.getTempCByIndex(0)`.

```

sensors.requestTemperatures();

temp_prev = sensors.getTempCByIndex(0);
delay(1000);

```

Učitavanje stanja plovka odvija se u svakom koraku petlje, dok se mjerenje temperature odvija s razmakom od barem 20 s:

```

void loop() {
  plovak_state = digitalRead(FloatSensor);
  temp_update_time = millis();
  if (temp_update_time - last_temp_update_time > 20000){
    sensors.requestTemperatures();
    temp = sensors.getTempCByIndex(0);
    . . .
  }
  . . .
}

```

Na LCD-u se iza početnog mjerenju temperature spremnika ispisuje stanje uređaja „APARAT RADI“ te ispisuju temperature u °C i °F.

```

lcd.clear();

lcd.setCursor(0,0);
lcd.print("APARAT RADI");

lcd.setCursor(0,1);
lcd.print(sensors.getTempCByIndex(0));
lcd.setCursor(7,1);

```

```
lcd.print("C");  
lcd.setCursor(9,1);  
lcd.print((sensors.getTempCByIndex(0) * 9.0) / 5.0 + 32.0);  
lcd.setCursor(15,1);  
lcd.print("F");
```

Spremanje vremena prethodnog mjerenja temperature u varijablu:

```
last_temp_update_time = temp_update_time;
```

Izračun promjene temperature u odnosu na prethodnom mjerenje dano je odgovarajućim izrazom:

```
dT = temp - temp_prev;
```

Spremanje prethodne vrijednosti temperature u odgovarajuću varijablu:

```
temp_prev = temp;
```

Kada je stanje punjenja čaše *fill = 1*, proces dugačkog punjenja čaše je u tijeku (npr. u slučaju duge kave). Sam proces traje 9 sekundi, a njegovo trajanje se ispituje u svakom koraku beskonačne petlje. U procesu punjenja čaše najprije se isključuje grijač, iza čega slijedi uključivanje pumpe, te otvaranje ventila. Svim procesima upravlja se putem releja. Dva susjedna procesa međusobno su razmaknuti jedan od drugoga 500 ms. Ovo je osobito važno za ventil koji se ne otvara bez odgovarajućeg pritiska koji je prethodno uzrokovan pokretanjem keramičke pumpe (za detalje pogledati poglavlje 2.2.8.). Proces kratkog punjenja čaše koji iznosi 5 sekundi je gotov, te se ventil i pumpa stavljaju u stanje NISKO (Low). Stanje uređaja se mijenja u 0.

```
if (fill == 1){  
    fill_time = millis();  
    if (fill_time - fill_beg_time < 5000){  
        digitalWrite(RELAY_HEAT, LOW);  
        delay(200);  
  
        digitalWrite(RELAY_PUMP, HIGH);  
        delay(200);  
        digitalWrite(RELAY_VENT, HIGH);  
  
        lcd.clear();
```



```

    lcd.setCursor(0,0);
    lcd.print("PRIPREMA");
  }
  else {

    digitalWrite(RELAY_VENT, LOW);
    digitalWrite(RELAY_PUMP, LOW);
    fill = 0;
    wait = millis();
  }
}

```

Kada je stanje punjenja čaše *fill* = 2, proces dugačkog punjenja čaše je u tijeku (npr. u slučaju duge kave). Sam proces traje 9 sekundi, a njegovo trajanje se također ispituje u svakom koraku beskonačne petlje. Ostatak procesa je identičan kao i u stanju *fill* = 1. Dio koda koji odgovara zadovoljavanju spomenutog uvjeta prikazan je ispod:

```

...
else if (fill == 2){
  fill_time = millis();

  if (fill_time - fill_beg_time < 9000){
    digitalWrite(RELAY_HEAT, LOW);
    delay(200);
    digitalWrite(RELAY_PUMP, HIGH);
    delay(200);
    digitalWrite(RELAY_VENT, HIGH);

    lcd.setCursor(0,0);
    lcd.print("PRIPREMA");
  }
  else {

    digitalWrite(RELAY_VENT, LOW);
    digitalWrite(RELAY_PUMP, LOW);
    fill = 0;
    wait = millis();
  }
}

```

U stanju punjenja $fill = 0$ u kojem se ne puni čaša, ventil i pumpa moraju biti u stanju NISKO (LOW), dok stanje grijača ovisi o temperaturi tekućine u spremniku. Pozivanjem funkcije `kontroler(temp, dT)` ispituje se jesu li nastupili uvjeti za grijanje spremnika ili ne. Ako su zadovoljeni temperaturni uvjeti za zagrijavanje spremnika varijabla `heat_state` biti će postavljeno u stanje 1, dok stanje 0. Ako je razina vode iznad pomičnog dijela plovka, postupak grijanja će se odvijati. U tom slučaju pomoću funkcije `digitalWrite()` postavljamo odgovarajući pin na Arduino u stanje VISOKO (HIGH). Međutim, ako razina vode padne ispod pomičnog dijela plovka (odgovara vrhu grijača), postupak grijanja se zaustavlja, odnosno uopće ne pokreće. Pin na Arduino koji šalje signal za zagrijavanje spremnika postavljamo u stanje NISKO (LOW), što je prikazano ispod:

```
. . .
else {
    fill = 0;

    digitalWrite(RELAY_VENT, LOW);
    digitalWrite(RELAY_PUMP, LOW);

    heat_state = kontroler(temp, dT);

    if (heat_state == 1){
        if (plovak_state == HIGH){
            digitalWrite(RELAY_HEAT, HIGH);
        }
        else digitalWrite(RELAY_HEAT, LOW);
    }
    else {
        digitalWrite(RELAY_HEAT, LOW);
    }
}
}
```

Prilikom pritiska tipkala povezana s Arduino preko digitalnog pina pod brojem 2 poziva se (prekidna) funkcija `button_ISR_SHORT()` čija se definicija nalazi ispod:

```

void button_ISR_SHORT(){
    button_SHORT_time = millis();

    if (button_SHORT_time - wait > 5000 && fill == 0 &&
temp>Tpali){

        fill = 1;
        last_button_SHORT_time = button_SHORT_time;

        fill_beg_time = last_button_SHORT_time;
    }
}

```

Pogleda li se tijelo navedene funkcije, ona najprije pridružuje vrijeme pritiska tipkala računato od uključivanja uređaja u varijablu *button_SHORT_time*. Prvo isključuju se mogućnost ponavljanja procesa istjecanja ako je prethodni završio prije manje od 5 s. Drugo, ne smije doći do promjene stanja niti spremanja (novog) trenutka početka procesa ako je već započet drugi sličan ili identičan proces (kraće ili duže punjenje čaše). Treće, do procesa ne smije doći niti ako je temperatura tekućine u spremniku manja od $T_{pali} = 90$ °C. Naime, ne smije doći do istjecanja hladne, odnosno nedovoljno zagrijane tekućine. U protivnom, ako su uvjeti ispunjeni, može se započeti s postupkom punjenja čaše postavljajući stanje kratkog punjenja (stanje $fill = 1$) i započinjemo s punjenjem čaše. Funkcija u nastavku je slična osim što postoji razlika u spremanju podataka u drugim varijablama koje se sad odnose na duže istjecanje i izmjena stanja istjecanja u $fill = 2$ ako su slični uvjeti zadovoljeni:

```

void button_ISR_LONG(){
    button_LONG_time = millis();

    if (button_LONG_time - wait > 5000 && fill == 0 && temp>Tpali){
        fill = 2;
        last_button_LONG_time = button_LONG_time;

        fill_beg_time = last_button_LONG_time;
    }
}

```

Funkcija *int kontroler (float T), float dT*) ima zadanu ulogu termostata. Ovisno o trenutnoj temperaturi (T) spremnika i promjeni temperature dT (razlika trenutne i prethodno izmjerene temperature), odnosno je li spremnik u procesu grijanja ($dT \geq 0$), te je li iznad ili ispod temperature isključivanja grijanja T_{gasi} , postavlja se stanje zagrijavanja spremnika *heating* u 0 ili 1. U slučaju da je proces hlađenja u tijeku ($dT < 0$), provjerava se je li temperatura ispod ili iznad temperature uključivanja T_{pali} , te se ovisno o zadovoljavanju uvjeta postavlja stanje zagrijavanja *heating* u 0 ili 1. Na kraju funkcija vraća 0 ili 1, ovisno o zadovoljavanju spomenutih uvjeta. Tijelo funkcije prikazano je ispod:

```
int kontroler(float T, float dT){
    int heating;
    if (dT>=0.0){//proces grijanja
        if (T>Tgasi) heating = 0;
        else heating = 1;
    }
    if (dT<0.0){//proces hlađenja
        if (T<Tpali) heating = 1;
        else heating = 0;
    }
    return heating;
}
```

Proces zagrijavanja tekućine u spremniku kreće od sobne temperature do T_{gasi} , kada se grijač isključuje, iza čega slijedi proces hlađenja dok temperatura ne padne ispod T_{pali} , nakon čega ponovo kreće proces grijanja. Izuzetak je razina tekućine ispod vrha grijača, kada neovisno o tome što je funkcija *int kontroler (float T, float dT)* vratila, ne dolazi do procesa grijanja, ali i prekid uzrokovan pritiskom bilo kojeg tipkala za istjecanje tekućine kada se proces grijanja privremeno zaustavlja, što je i opisano ranije u tekstu.

6. Rasprava

S obzirom da je kućište aparata za pripremu toplih napitaka izrađeno od PLA, važno je uzeti u obzir utjecaj temperature spremnika na ovaj materijal. Naime, temperatura staklastog prijelaza u PLA obično se kreće između 60°C i 67°C (Suder, 2021), i kada se ova temperatura premaši, PLA materijal gubi svoju čvrstoću i stabilnost. PLA nije bio prvotni odabir materijala za gornji dio kućišta, međutim zbog poteškoća u 3D ispisivanju iste konstrukcije koristeći ABS filamente, u konačnici je odabran PLA, kao i za 3D ispis ostalih dijelove kućišta koji nisu izloženi visokim temperaturama. Valja napomenuti da prilikom prvih mjerenja prototip gornjeg dijela kućišta nije bio izoliran recikliranom tkaninom od donje strane spremnika, odnosno njegovih nožica, niti je vrh nožica imao sloj drva debljine 10 mm, koji je nadodan prije drugog niza mjerenja, pa se tijekom postupka mjerenja zagrijavanja i hlađenja tekućine u spremniku, dno gornjeg dijela kućišta u nekoliko manjih područja rastopilo i deformiralo. Ponovo je isprintan navedeni dio kućišta te je u idućim mjerenjima spremnik s donje strane (baze) i oplošja bio u potpunosti izoliran od kućišta, osim kod izlazne cijevi i manjih otvora sa strane za kablove pomoću kojih su povezani senzori i mikroupravljač. Po završetku ponovljenih mjerenja nisu uočene nikakve deformacije podloge, a temperatura s unutrašnje strane kućišta nije prelazila 45 °C ni kod jednog mjerenja.

Odabir donje i gornje granične temperature rada termostata vodi na 5 ciklusa grijanja i hlađenja u vremenskom razdoblju od oko 69 min, pri čemu je udio procesa zagrijavanja u ukupnom vremenu rada, uključujući i vrijeme kada se uređaj aktivno ne koristi, sveden na oko 9%. Prosječna snaga uređaja u procesu grijanja iznosi oko 1.6 kW, dok u ostatku ciklusa, odnosno produženom vremenu zagrijavanja (nije uključen grijač, ali postoji prijenos topline s grijača na tekućinu) i procesu hlađenja, iznosi svega 2.5 W, od čega na snagu praznog hoda, odnosno transformatora i DC-DC pretvarača otpada 1.5 W, dok ostatak otpada na Arduino i njemu pridružene senzore i aktuatore. Prosječna potrošnja električne energije uređaja koji je već dosegnuo donju graničnu temperatura u

jednom ciklusu rada iznosi oko 0.027 kWh. Ako je uređaj namijenjen kontinuiranom radu ili čestoj upotrebi, navedena potrošnja može se smatrati opravdanom. Međutim, za uređaje koji se rijetko koriste ili su u stanju pripravnosti većinu vremena, to bi moglo biti previše, stoga je ovakav dizajn u pravilu bolji za ugostiteljske objekte i urede u kojima postoji veći broj konzumenata. Nadalje, prosječna učinkovitost procesa u spomenutom režimu iznosi oko 58%. Moguće je da se dio topline gubi u prostor putem metalne ploče površine 300 cm² koja je poslužila kao zamjenski poklopac.

Pored spomenutog valja napomenuti da je snaga električnog grijača nerijetko prelazila tvorničke vrijednosti do 700 W, odnosno da je u većini mjerenja imala iznos od oko 1.6 kW, ukazujući na njegovu moguću neispravnost. Najniža izmjerena vrijednost snage grijača iznosila je 840 W.

Prilikom zagrijavanja vode u spremniku od sobne, odnosno temperature vode iz vodovodne mreže do 90 °C, prosječno vrijeme zagrijavanja iznosi oko 13.5 min, a potrošnja električne energije oko 1300 kJ. Učinkovitost procesa iznosi nešto manje od 59% i bitno se ne razlikuje od termostatskog režima. S druge strane, proces hlađenja tekućine dobro se slaže s Newtonovim zakonom hlađenja uz manja odstupanja iznad 90 °C i oko 50 °C.

Prvotna realizacija spajanja elektroničkih komponenti u kojoj se napajanje releja i LCD zaslona zajedno sa sensorima odvijalo preko Arduino UNO pločice pokazalo se problematičnom budući da su ponekad znali nastupiti anomalni prekidi u izvođenju programa kada su njima prethodila učestala kratkotrajna uključivanja i isključivanja električnog grijača, u pravilu kraća od sekundu ili dvije, te kada je vremenski razmak između uzastopnog mjerenja temperature bio manji ili jednak dvije sekunde. Budući da su se stanja punjenja čaše (istjecanja tekućine) povezala s prekidnim funkcijama na početku izvođenja programa, zbog nagle kratkotrajne promjene napona na pridruženom pinu, to je ujedno značilo da je proces punjenja čaše znao započeti i bez korisnikova zahtjeva (pritiska dugmeta). Zbog navedenog su napajanja releja povezana s izlazom (V+ i V-) DC-DC pretvarača.

Pored spomenutog, pojavio se i problem anomalnog uključivanja grijača prilikom odvijanja procesa hlađenja zbog nemogućnosti mjerenja razlike u temperaturi manje od 0.0625 °C, što je vodilo na povećanje vremenskog razmaka uzastopnog mjerenja temperature tekućine u spremniku na 20 do 30 s. Naime, iznos varijable dT znao bi u pojedinim kraćim vremenskim intervalima imati pozitivan predznak pa bi termostat (odgovarajuća funkcija prilikom izvođenja programa) promijenio stanje grijača.

Vremenski razmak između uključivanja pumpe i uključivanja ventila manji od 300 ms pokazao se nedovoljnim za ostvarivanje dovoljnog pritiska za potpuno otvaranje ventila, te je kod većine mjerenja, kao i u konačnoj realizaciji programa (i u dijagramu toka), odabrano 400 ili 500 ms. No, ni to nije uvijek riješilo problem, jer se ventil ponekad nije u potpunosti otvarao čak ni kad je vremenski razmak između uključivanja pumpe i njega bio veći od 400 ms. Neželjeno curenje često je bilo prisutno kod potpuno napunjenog spremnika, ukazujući na to da tlak stupca vode i u stanju pripravnosti vjerojatno uzrokuje djelomično otvaranje ventila.

7. Zaključak

U ovom završnom radu detaljno je istražen specifični dizajn uređaja za pripremanje toplih napitaka. Dizajn kućišta, spremnika i sustava za istjecanje tekućine napravljen je pomoću računala u programu Solidworks 2019 s, a shematski prikaz spajanje komponenti pomoću programa Easy EDA, sve s ciljem stvaranja uređaja koji bi mogao poslužiti u ugostiteljskim objektima ili u većim uredima gdje postoji i veći broj konzumenata toplih napitaka.

Na temelju laboratorijskih mjerenja zagrijavanja od trenutka ulijevanja u spremnik do temperature od 95 °C, te procesa zagrijavanja i hlađenja prilikom regulacije temperature spremnika u rasponu od 90 do 94 °C (termostatski ciklus), izmjerene su učinkovitosti oko 58 i 59%, tako da uređaj u prosjeku zaostaje za komercijalnim uređajima popularnih brendova za dvadesetak posto. Sam uređaj se sporo hladi i u prosjeku treba približno 5 h da se temperatura spusti s 95 °C na 50 °C. Temperatura s unutrašnje strane kućišta tijekom mjerenja nije prelazila 45 °C, što ukazuje na to da tijekom rada nije došlo do otapanja, odnosno bilo kakvih deformacija kućišta od PLA. Izmjerena snaga električnog grijača bila je 2.3 puta veća od navedenih tvorničkih karakteristika od 700 W, što ukazuje na moguću neispravnost grijača.

Projektirani uređaj nudi doziranje kratke i duge kave pomoću tipkala, čije su doze određene na temelju mjerenja protoka tekućine kroz sustav kontroliranog istjecanja. Najkritičnija komponenta sustava istjecanja se pokazao ventil koji se povremeno znao tek dijelom otvoriti, što je vodilo na smanjenu dozu kave i nezadovoljstvo konačnog korisnika.

Na temelju izmjerenih karakteristika napravljeno je programiranje Arduino UNO mikroupravljača s dijelovima koda namijenjenim regulaciji temperature tekućine u spremniku i upravljanja sustavom kontroliranog istjecanja. Uz navedeno u kodu su ugrađeni brojni sigurnosni mehanizmi koji trebaju isključiti proces zagrijavanja ako razina tekućine opadne ispod vrha grijača ili spriječiti uzastopne procese

istjecanja u slučaju višestrukog pritiska tipkala. Svi ovi sigurnosni mehanizmi pokazali su se uspješnim prilikom ispitivanja rada uređaja.

Ovaj uređaj pruža sveobuhvatan uvid u aparate za kavu jer sadrži identične komponente, ali i principe rada kao i ostali slični uređaji. Dizajn, efikasnost i pouzdanost aparata ljubiteljima kave, toplog mlijeka, čaja i drugih napitaka uglavnom omogućuje kvalitetnu isporuku istih, iako ima prostora za poboljšanja. Uređaj ima veliki potencijal ako se zamijene problematični dijelovi poput ventila i električnog grijača uz integraciju naprednije tehnologije u sustav istjecanja i zagrijavanja. Pored spomenutog, tu je svakako i mogućnost uključivanja spomenutog uređaja na vodovodnu mrežu i dodavanje dozatora šećera, mljevene kave, pa čak i sustava za ispuštanje vrećica čaja.

Literatura

- 1) Arduino (bez dat.). *Dobrodošli u svijet Arduina*. Preuzeto 21. srpnja 2023. s <https://www.arduino.cc/>.
- 2) BUG MEDIA (2023), *Predstavljen Eletta Explore, aparat za brew kavu*. Preuzeto 13. travnja 2023.: <https://www.bug.hr/gadgeti/predstavljen-eletta-explore-apat-za-cold-brew-kavu-32729>.
- 3) DATASHEETPDF (bez dat.). *Songle relay*. Preuzeto 18. siječnja 2024. s <https://datasheetpdf.com/pdf-file/720559/Songle/SRD-24VDC-SL-C/1>.
- 4) DIRECT INDUSTRY (bez dat.). *TOPSFLO TL-B10 series*. Dostupno na: <https://pdf.directindustry.com/pdf/topsflo-industry-technology-co-limited/tl-b10-12v-24v-brushless-dc-water-pump/160944-733491.html>
- 5) DS18B20 Datasheet (PDF) - Guangdong Youtai Semiconductor Co., Ltd. (bez dat.). Preuzeto 01. studenog 2023. s <https://pdf1.alldatasheet.com/datasheetpdf/view/1793673/UMW/DS18B20.html>.
- 6) ELECTRO SHEMATICS (bez dat.), *Raspberry Pi Emergency Power Supply & XY – 3606 Module*. Preuzeto 12. prosinca 2023. s <https://www.electroschematics.com/raspberry-pi-3/>
- 7) FACEFOX (bez dat.). *Saznajite sve o TEMPERATURAMA PRIJELAZA PETG i PLA*. Preuzeto 8. studenog 2023. s <http://ba.insta3dp.com/info/glass-transition-temperatures-of-pla-petg-72034151.html>
- 8) Keresteš, J. (2017). *Newtonov zakon hlađenja*. Matka, br. 104. Čakovec: Hrvatska
- 9) Middleman, S. (1997). *An Introduction to Fluid Dynamics: Principles of Analysis and Design*. John Wiley & Sons
- 10) Suder, J., Bobovsky, Z., Safar, M., Mlotek, J., Vocetka, M., & Zeman, Z. (2021). Experimental analysis of temperature resistance of 3D printed PLA components. *Materiale and Mechanical Engineering*, 16(3), 2021004. https://doi.org/10.17973/MMSJ.2021_03_2021004

- 11) Sunfounder (bez dat.). *LCD1602/I2C LCD1602 FAQ, About LCD1602*.
Preuzeto 10. studenog 2023. s:
http://wiki.sunfounder.cc/index.php?title=LCD1602/I2C_LCD1602_FAQ
- 12) Travaš, V. (2022). *Bilješke s predavanja iz Modeliranja dinamičkih sustava*, Istarsko veleučilište
- 13) WAVESHARE ELECTRONICS (bez dat.), *LCD 1602 I2C Module – LCD MODULE USER MANUAL*. Preuzeto 1. veljače 2024. s
https://www.waveshare.com/w/upload/4/4d/LCD1602_I2C_Module.pdf
- 14) Wikipedia the free encyclopedia (bez datuma). *Arduino*. Preuzeto 24. listopada 2023. s <https://hr.wikipedia.org/wiki/Arduino>.
- 15) Zenzerović P. (2014). *Arduino kroz jednostavne primjere - drugo izdanje*. Zagreb: Hrvatska zajednica tehničke kulture.

Popis slika

| | |
|---|----|
| Slika 1: Uređaj za pripremanje toplih i hladnih napitaka naziva Eletta explore tvrtke De Longhi. Izvor: https://www.delonghi.com/en-us/eletta-explore-espresso-machine | 1 |
| Slika 2: Fotografija prototipa uređaja za tople napitke..... | 3 |
| Slika 3: Fotografija procesa 3D ispisa kućišta..... | 5 |
| Slika 4: Fotografija gornjeg dijela kućišta..... | 6 |
| Slika 5: Fotografija kućišta za LCD zaslon s tipkalima..... | 6 |
| Slika 6: Fotografija dijela kućišta u kojem su smještene elektroničke komponente..... | 7 |
| Slika 7: Fotografija donje ploče kućišta s pripadnim nožicama..... | 8 |
| Slika 8: Fotografija gornje ploče kućišta..... | 8 |
| Slika 9: Fotografija čepa..... | 9 |
| Slika 10: Fotografija spremnika za tekućinu..... | 10 |
| Slika 11: Fotografija sustava kontroliranog istjecanja tekućine..... | 11 |
| Slika 12: Smještaja sustava za istjecanje tekućine unutar kućišta..... | 12 |
| Slika 13: Prikaz DS18B20 senzora. Boje žica su: crna za uzemljenje (GND), crvena (VCC) za napajanje, žuta za podatke (DATA). Izvor: https://lechacal.com/wiki/images/2/25/Waterproof-temperature-sensor-ds18b20-1.jpg | 15 |
| Slika 14: Prikaz Arduino UNO pločice. Izvor: https://en.wikipedia.org/wiki/Arduino_Uno#/media/File:Arduino_Uno_006.jpg | 16 |
| Slika 15: Prikaz mikrokontrolera ATmega328P. Izvor: https://en.wikipedia.org/wiki/ATmega328#/media/File:ICIC-TQ32-X-K328-01_(16421989932).jpg | 17 |
| Slika 16: Prikaz dodatnog modula ili štita za proširenje funkcionalnosti Arduina. Izvor: https://soldered.com/learn/arduino-shield-everything-you-need-to-know/ | 18 |
| Slika 17: Fotografija relejskog modula kompatibilnog s Arduino UNO..... | 19 |
| Slika 18: Fotografija grijača..... | 20 |
| Slika 19: Fotografija tipkala..... | 21 |

| | |
|---|----|
| Slika 20: Fotografija prekidača. | 21 |
| Slika 21: Fotografija transformatora napona s 220 V izmjenične struje na 12 V istosmjerne struje (napajanje elektroničkih i elektromehaničkih komponenti uređaja). | 22 |
| Slika 22: Prikaz DC 4.5 V ventila. | 23 |
| Slika 23: Prikaz LCD 1602 zaslona sa I2C adapterom. Izvor: http://wiki.sunfounder.cc/images/7/71/I2c_lcd1602.png | 24 |
| Slika 24: Prikaz DC-DC pretvarača XY 3606. Izvor: https://www.electroschematics.com/raspberry-pi-3/ | 25 |
| Slika 25: Fotografija plovka. | 26 |
| Slika 26: Fotografija pumpe. | 27 |
| Slika 27: Fotografija povezanih komponenti. Brojem 1 označeno je tipkalo za kratko punjenje, 2 tipkalo za dugačko punjenje, 3 Arduino UNO pločicu, 4 relej, 5 transformator, 6 pretvarač, 7 skup releja, 8 eksperimentalna pločica, 9 LCD zaslon, 10 plovak, 11 pumpa i 12 ventil. | 28 |
| Slika 28: Fotografija eksperimentalnog postava. | 30 |
| Slika 29: Fotografija pametne utičnice. | 31 |
| Slika 30: Mjerenje temperature tekućine spremnika regulirane termostatom. Prikazano je 5 ciklusa zagrijavanja i hlađenja tekućine. | 38 |
| Slika 31: Ovisnost temperature tekućine u spremniku o vremenu hlađenja. | 40 |
| Slika 32: Graf ovisnosti volumena tekućine u čaši o vremenu istjecanja. | 43 |
| Slika 33: Način rada termostata. | 46 |
| Slika 34: Dijagram izvođenja prekidne funkcije. Analogan dijagram vrijedi i za funkciju | 47 |

Popis tablica

Tablica 1: Prikazane su elektroničke, električne i elektromehaničke komponente od kojih je sastavljen uređaj za pripremljanje toplih napitaka uz količinu i oznake koje se kasnije koriste u shematskom prikazu..... 13

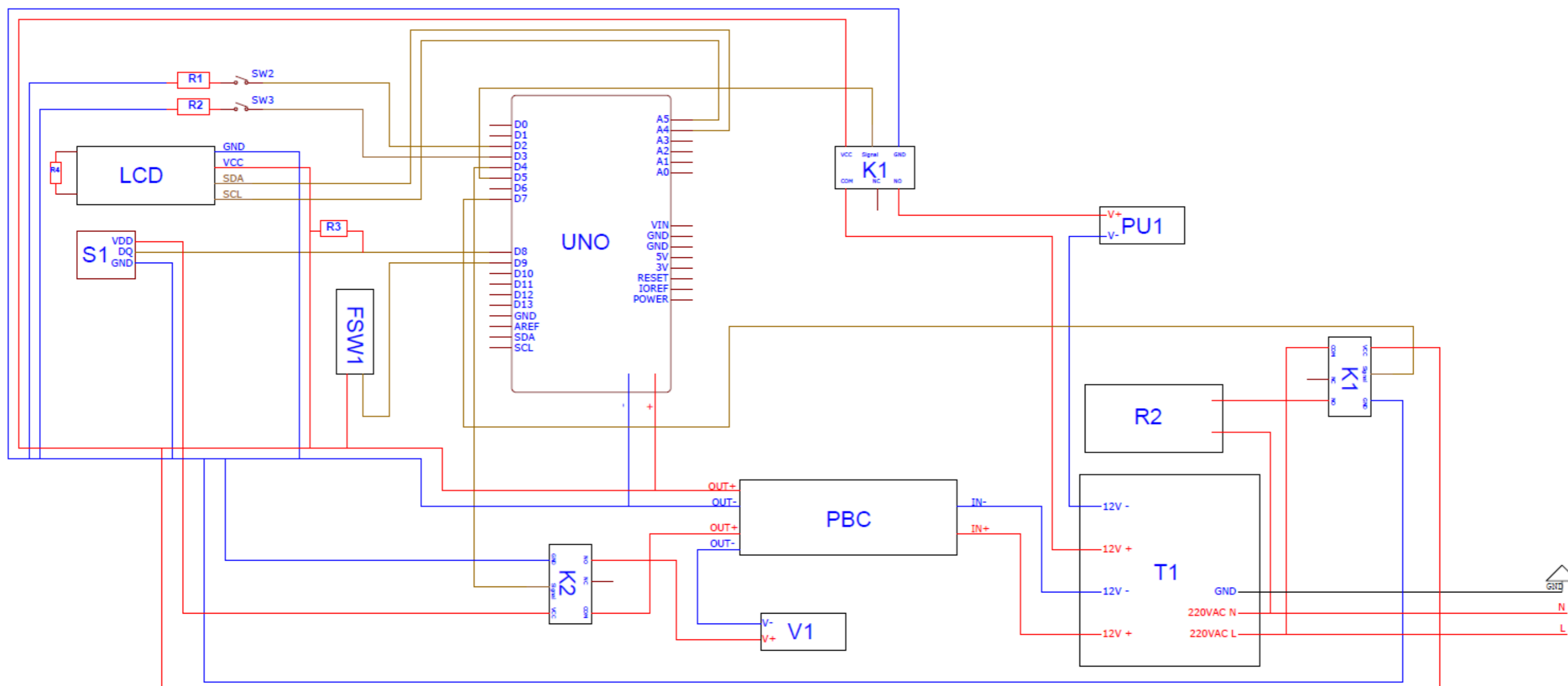
Tablica 2: Tabela mjerenja brzine zagrijavanja nakon punjenja spremnika vodovodnom vodom i zagrijavanja do željene temperature.....38

Tablica 3: Prikazani su vremenski intervali ciklusa zagrijavanja električnim grijačem, dodatnog zagrijavanja i hlađenja tekućine u spremniku čija je temperatura regulirana termostatom. Izmjerene snage, utrošena električna energija tijekom procesa grijanja, temperaturni intervali, toplina predana tekućini i učinkovitosti procesa zagrijavanja prikazani su za svaki izmjereni ciklus.....40

Tablica 4: Mjerenja volumena tekućine u čaši u ovisnosti o vremenu procesa prisilnog istjecanja.....43

PRILOZI

Prilog 1. - Shematski prikaz strujnog kruga uređaja



Prilog 2. – izvorni kod mikrokontrolera

```
#include <OneWire.h>
#include <DallasTemperature.h>
#include <Wire.h>
#include <LiquidCrystal_I2C.h>

#define ONE_WIRE_BUS 8

OneWire oneWire(ONE_WIRE_BUS);

LiquidCrystal_I2C lcd(0x27, 16, 2);

DallasTemperature sensors(&oneWire);

const int RELAY_VENT = 4;
const int RELAY_PUMP = 5;
const int RELAY_HEAT = 7;
const int FloatSensor = 9;

const int button_SHORT_Pin = 2;
const int button_LONG_Pin = 3;

int fill = 0;

unsigned long long fill_beg_time = 0;
unsigned long long fill_time = 0;

unsigned long long button_SHORT_time = 0;
unsigned long long last_button_SHORT_time = 0;
unsigned long long button_LONG_time = 0;
unsigned long long last_button_LONG_time = 0;
unsigned long long wait = 0;

unsigned long long temp_update_time = 0;
unsigned long long last_temp_update_time = 0;
unsigned long long lcd_update_time = 0;
unsigned long long last_lcd_update_time = 0;

int plovak_state = 0;
int heat_state = 0;

const float Tgasi = 95;
const float Tpali = 85;
```

```

float dT = 0;

float temp = 0.0;
float temp_prev = 0.0;

char s[40], celsius[20], t[20];

void setup() {
  pinMode(button_SHORT_Pin, INPUT_PULLUP);
  pinMode(button_LONG_Pin, INPUT_PULLUP);
  pinMode(RELAY_VENT, OUTPUT);
  pinMode(RELAY_PUMP, OUTPUT);
  pinMode(RELAY_HEAT, OUTPUT);
  pinMode(FloatSensor, INPUT_PULLUP);

  digitalWrite(RELAY_VENT, LOW);
  digitalWrite(RELAY_PUMP, LOW);
  digitalWrite(RELAY_HEAT, LOW);

  attachInterrupt(digitalPinToInterrupt(button_SHORT_Pin),
button_ISR_SHORT, RISING);
  attachInterrupt(digitalPinToInterrupt(button_LONG_Pin),
button_ISR_LONG, RISING);

  sensors.begin();

  lcd.init();

  lcd.backlight();
  lcd.clear();
  lcd.setCursor(0,0);
  lcd.print("APARAT RADI");

  delay(2000);

  sensors.requestTemperatures();

  last_temp_update_time = millis();
  last_lcd_update_time = last_temp_update_time;
  temp_prev = sensors.getTempCByIndex(0);

  lcd.setCursor(0,1);
  lcd.print(sensors.getTempCByIndex(0));
  lcd.setCursor(6,1);
  lcd.print("C");

```

```

lcd.setCursor(8,1);
lcd.print((sensors.getTempCByIndex(0) * 9.0) / 5.0 + 32.0);
lcd.setCursor(15,1);
lcd.print("F");

delay(1000);
}

```

```

void loop() {
  plovak_state = digitalRead(FloatSensor);

  temp_update_time = millis();
  lcd_update_time = temp_update_time;
  if (lcd_update_time - last_lcd_update_time > 5000){

    lcd.clear();
    lcd.setCursor(0,0);
    //sprintf (s, "time: %f", vrijeme);
    dtostrf(vrijeme, 8, 2, s);
    //lcd.print("Temperature:");
    lcd.print("APARAT RADI");
    lcd.setCursor(0,1);
    lcd.print(sensors.getTempCByIndex(0));
    lcd.setCursor(6,1);
    lcd.print("C");
    lcd.setCursor(8,1);
    lcd.print((sensors.getTempCByIndex(0) * 9.0) / 5.0 + 32.0);
    lcd.setCursor(15,1);
    lcd.print("F");
    last_lcd_update_time = lcd_update_time;
  }

  if (temp_update_time - last_temp_update_time > 30000){
    sensors.requestTemperatures();
    temp = sensors.getTempCByIndex(0);

    last_temp_update_time = temp_update_time;
    dT = temp - temp_prev;
    temp_prev = temp;
  }

  if (fill == 1){

    fill_time = millis();
    if (fill_time - fill_beg_time < 5000){

```



```

    digitalWrite(RELAY_VENT, LOW);
    delay(500);

    fill = 0;
    wait = millis();
}
}
else {
    fill = 0;

    digitalWrite(RELAY_VENT, LOW);
    //delay(500);
    digitalWrite(RELAY_PUMP, LOW);
    //delay(500);
    heat_state = kontroler(temp, dT);

    if (heat_state == 1){
        if (plovak_state == HIGH){
            digitalWrite(RELAY_HEAT, HIGH);
        }
        else digitalWrite(RELAY_HEAT, LOW);
    }
    else {
        digitalWrite(RELAY_HEAT, LOW);
    }
}

void button_ISR_SHORT(){
    button_SHORT_time = millis();

    if (button_SHORT_time - wait > 4000 && fill == 0 &&
temp>Tpali){
        fill = 1;
        last_button_SHORT_time = button_SHORT_time;
        fill_beg_time = last_button_SHORT_time;
    }
}

```

```

    }
}

void button_ISR_LONG(){
    button_LONG_time = millis();
    if (button_LONG_time - last_button_LONG_time > 4000 && fill == 0 &&
temp>Tpali){
        fill = 2;
        last_button_LONG_time = button_LONG_time;
        fill_beg_time = last_button_LONG_time;
    }
}

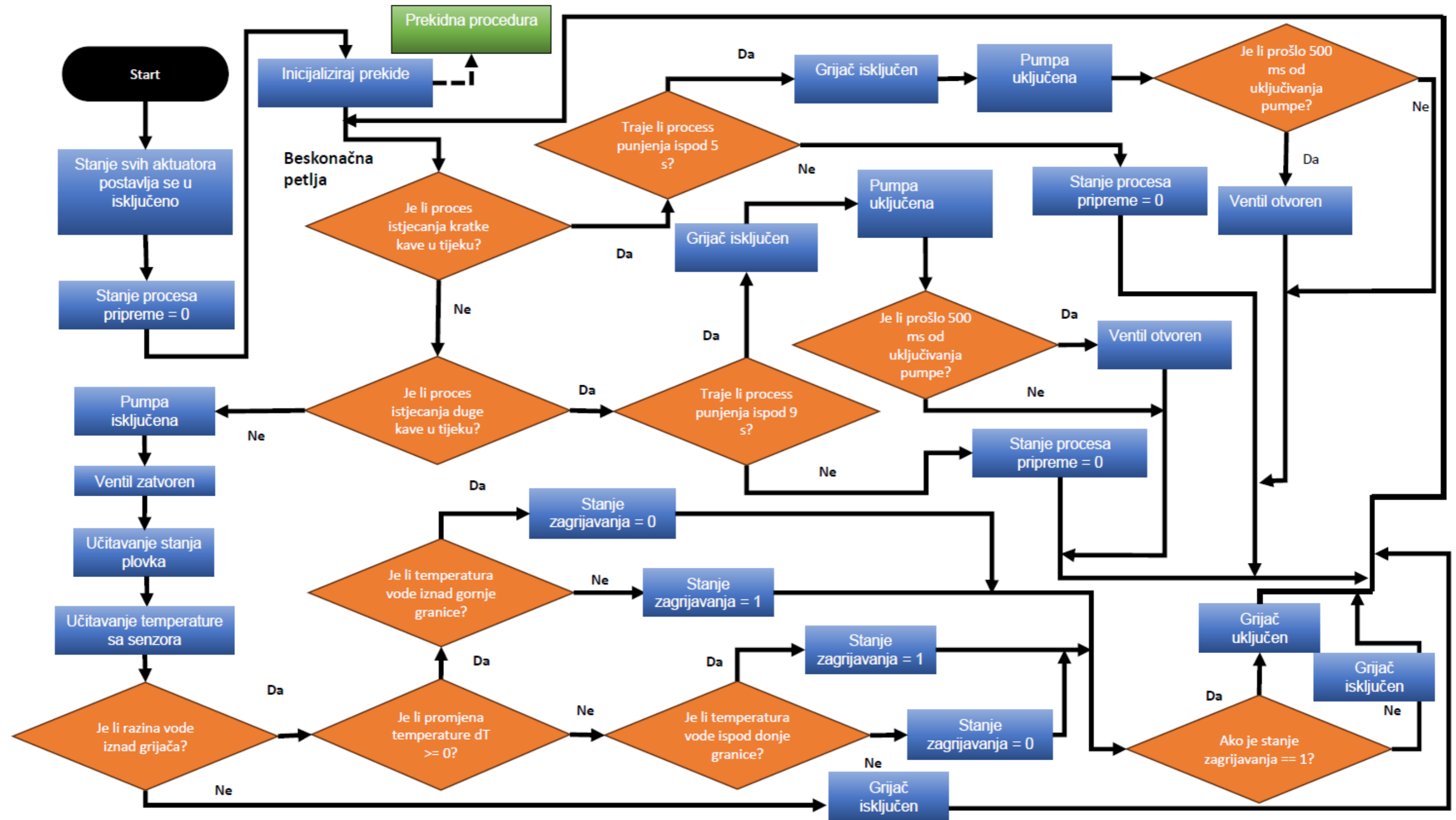
int kontroler(float Tpri, float dTpri){
    int heating;
    if (dTpri>=0.0){
        if (Tpri>Tgasi) heating = 0;
        else heating = 1;
    }
    if (dTpri<0.0){
        if (Tpri<Tpali) heating = 1;

        else heating = 0;

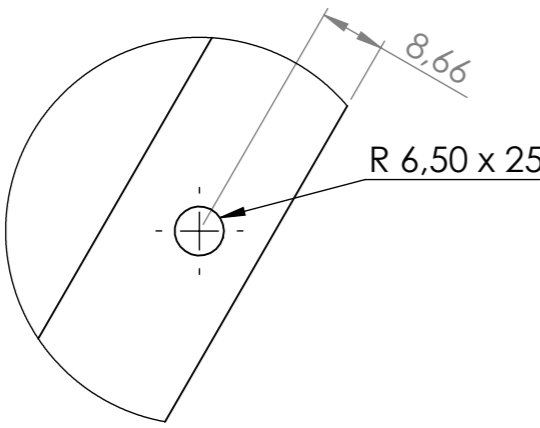
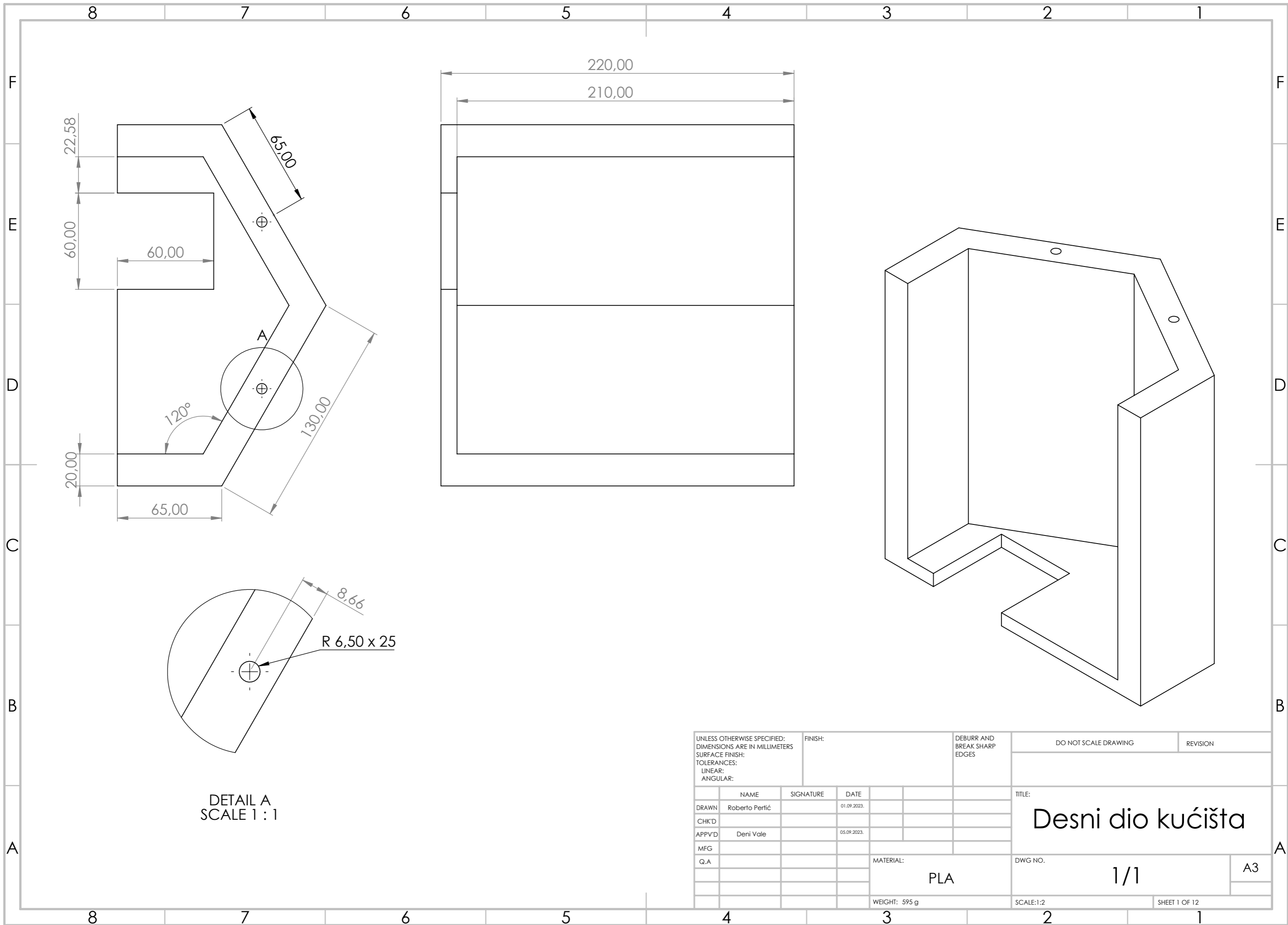
    }
    return heating;
}
}

```

Prilog 3. – Dijagram toka izvođenja programa uređaja

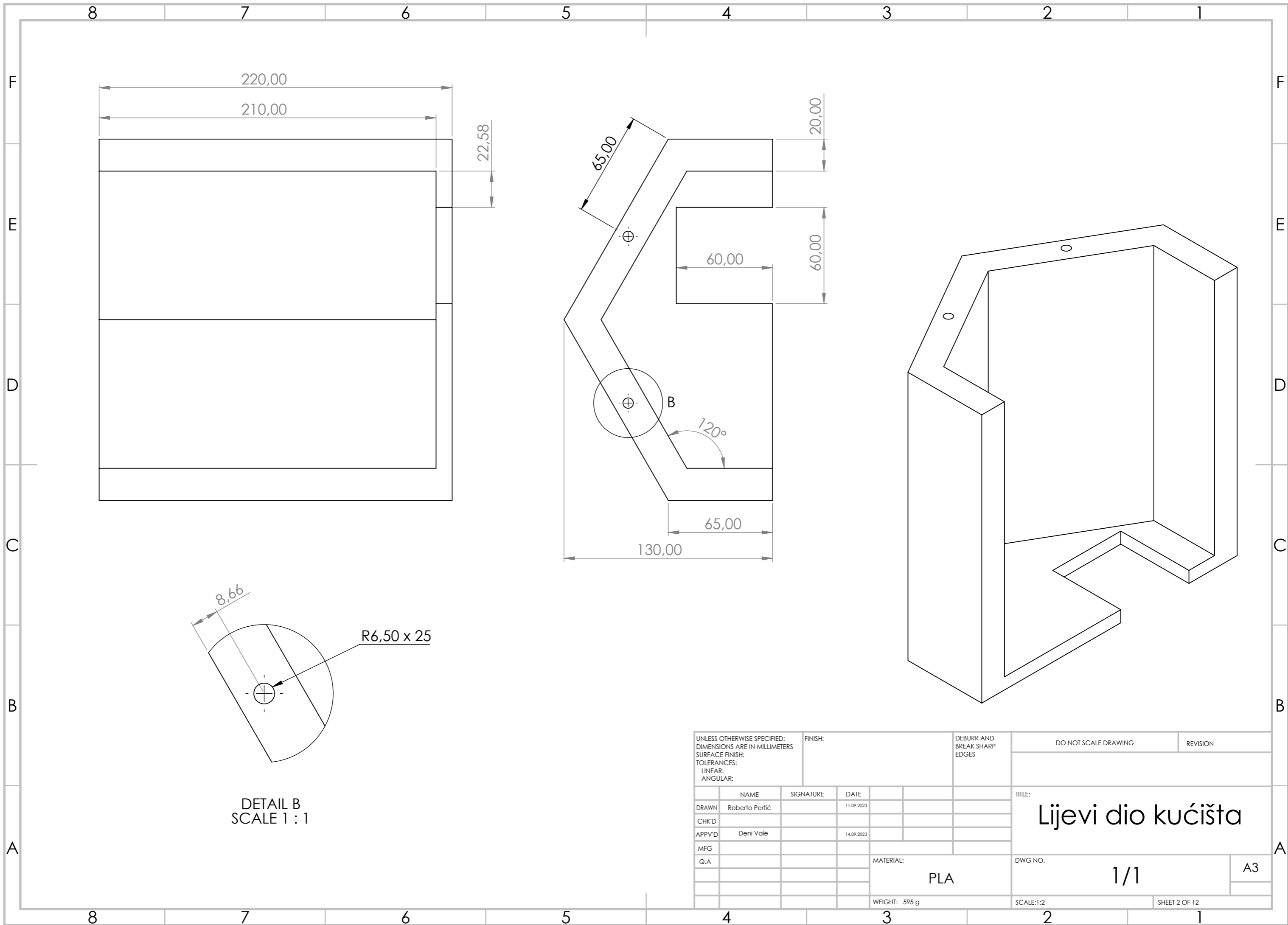


Prilog 4. – Nacrti kućišta i spremnika

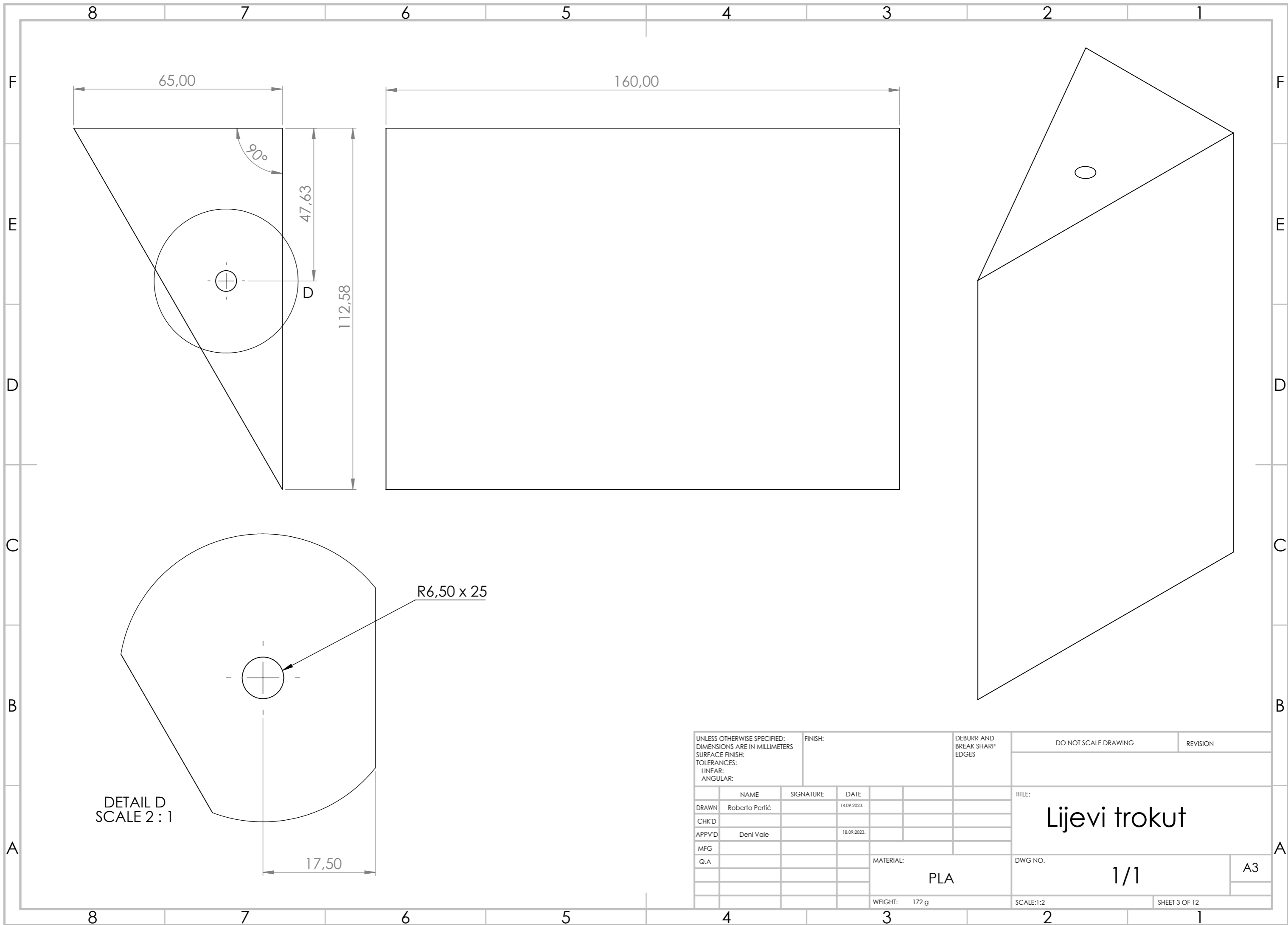


DETAIL A
SCALE 1 : 1

| | | | | | | | | | | | |
|---|--|---------------|--|-----------|--|------------------------------------|--|------------------------------------|--|-----------------------|--|
| UNLESS OTHERWISE SPECIFIED: DIMENSIONS ARE IN MILLIMETERS SURFACE FINISH: TOLERANCES: LINEAR: ANGULAR: | | | | FINISH: | | DEBURR AND BREAK SHARP EDGES | | DO NOT SCALE DRAWING | | REVISION | |
| | | | | | | | | TITLE: Desni dio kućišta | | | |
| DRAWN | | NAME | | SIGNATURE | | DATE | | | | | |
| CHK'D | | Roberto Perić | | | | 01.09.2023. | | | | | |
| APPV'D | | Deni Vale | | | | 05.09.2023. | | | | | |
| MFG | | | | | | | | | | | |
| Q.A | | | | | | | | MATERIAL: PLA | | DWG NO. 1/1 | |
| | | | | | | | | WEIGHT: 595 g | | SCALE:1:2 | |
| | | | | | | | | | | SHEET 1 OF 12 | |
| | | | | | | | | | | A3 | |



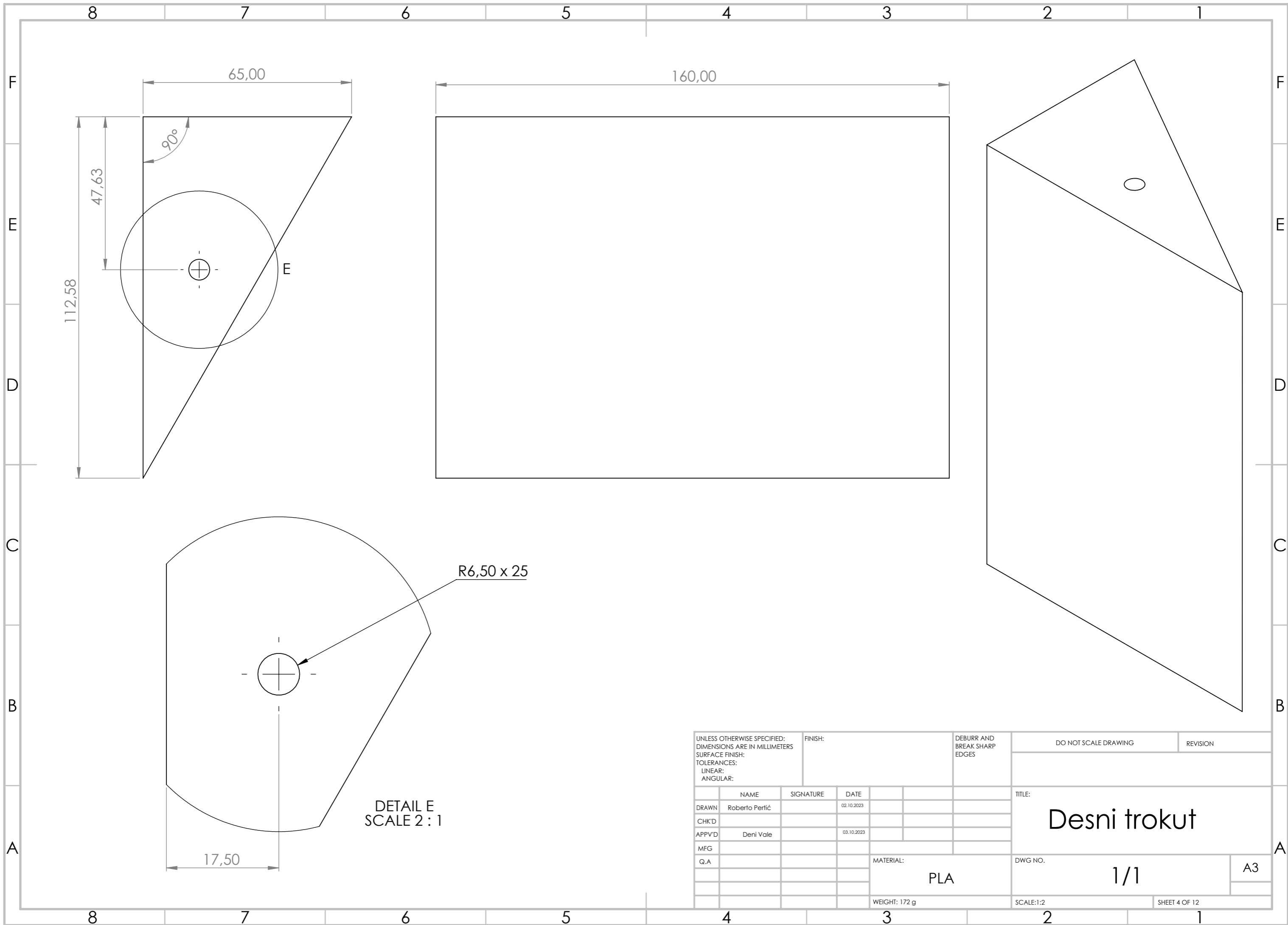
| | | | | | | | | | | | |
|---|--|--|--|------------------|--|------------------------------------|--|-------------------------------------|--|----------|--|
| UNLESS OTHERWISE SPECIFIED: DIMENSIONS ARE IN MILLIMETERS SURFACE FINISH: TOLERANCES: LINEAR: ANGULAR: | | | | FINISH: | | DEBURR AND BREAK SHARP EDGES | | DO NOT SCALE DRAWING | | REVISION | |
| DRAWN Roberto Perić | | | | SIGNATURE | | DATE 11.09.2023 | | TITLE: Lijevi dio kućišta | | | |
| CHK'D | | | | APPV'D Deni Vale | | DATE 14.09.2023 | | DWG NO. 1/1 | | | |
| MFG | | | | Q.A | | MATERIAL: PLA | | SCALE:1:2 | | | |
| WEIGHT: 595 g | | | | SHEET 2 OF 12 | | | | A3 | | | |



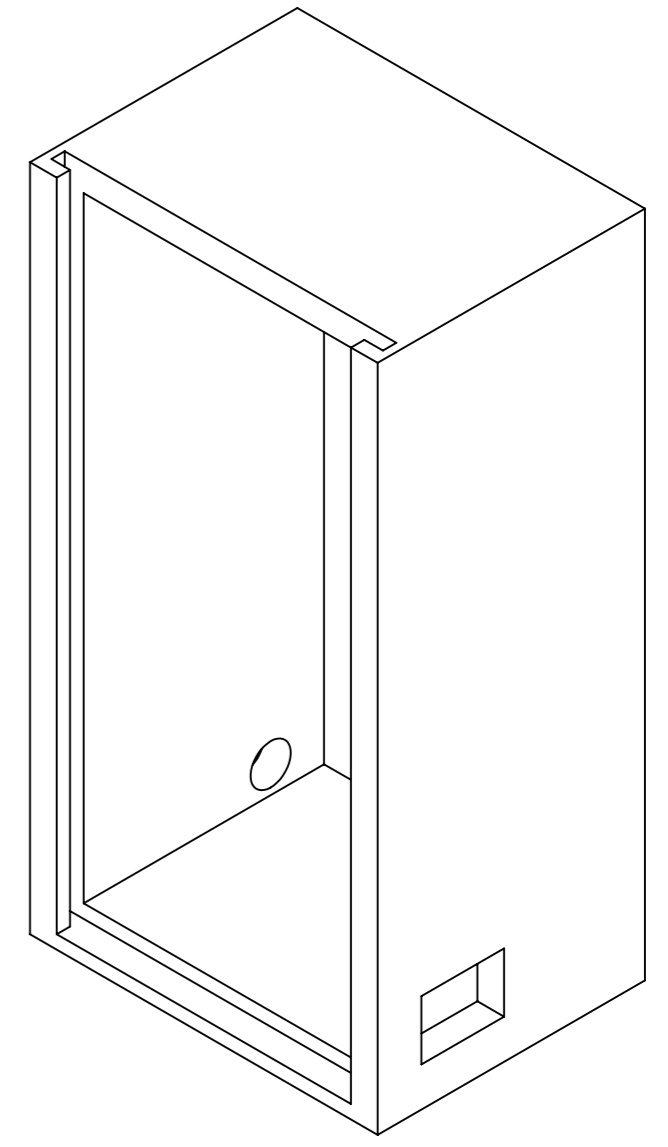
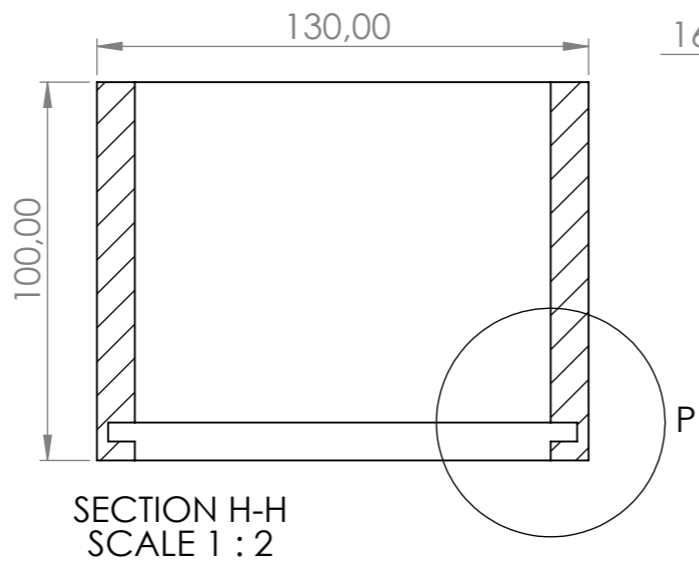
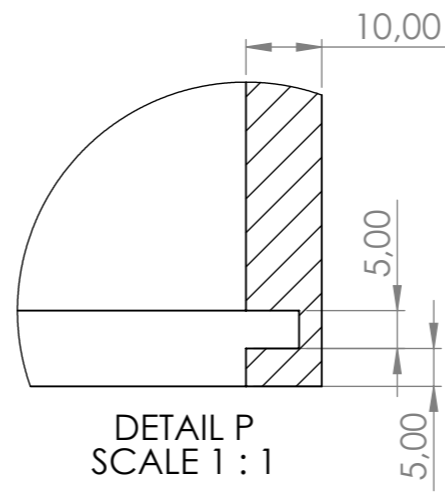
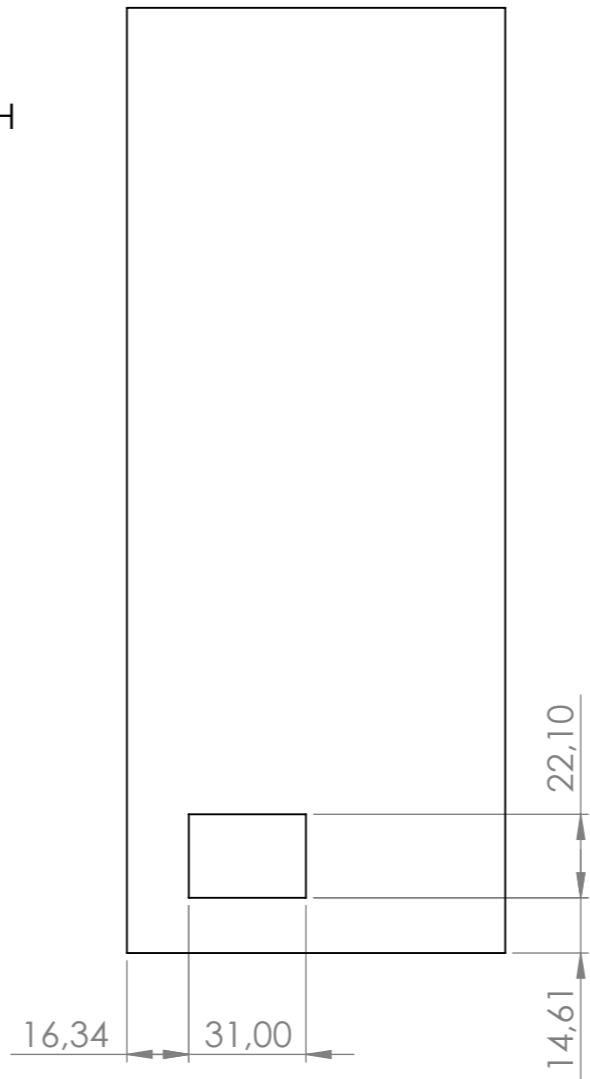
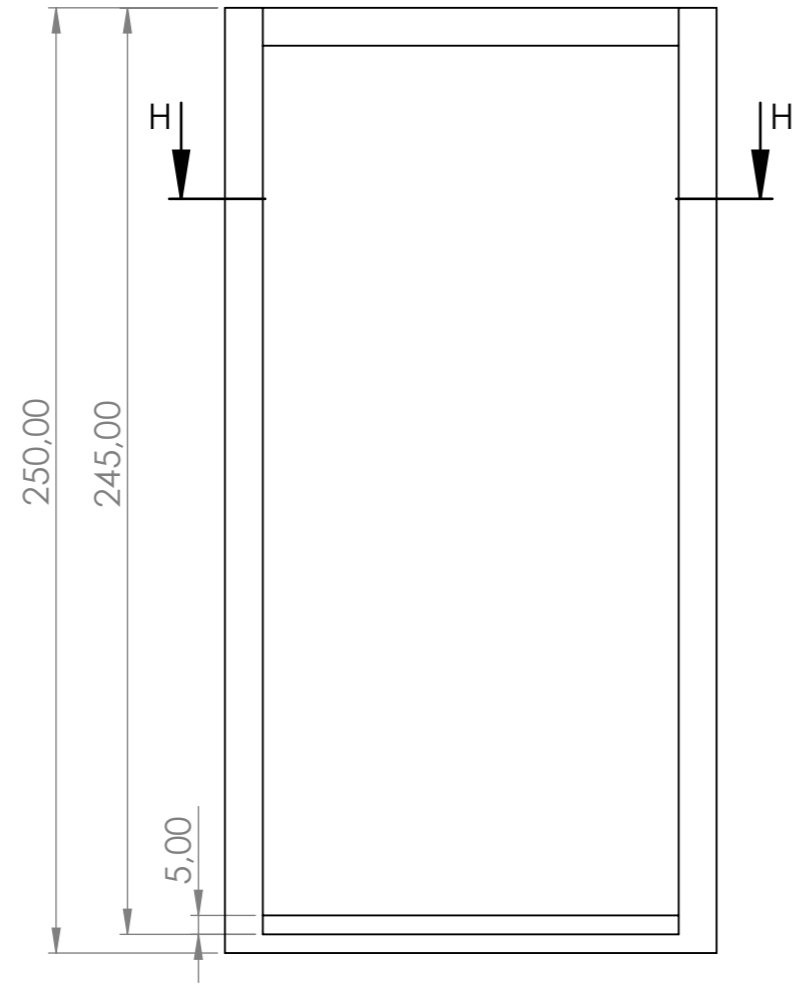
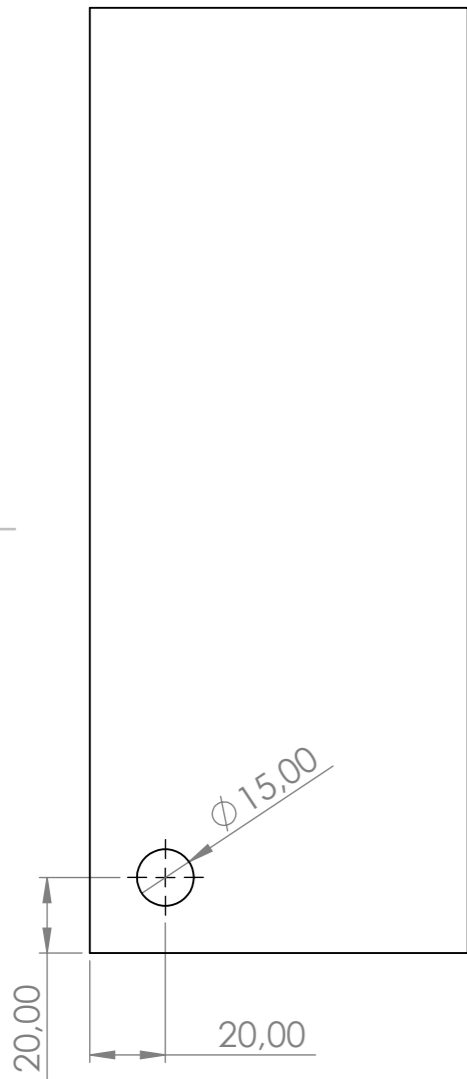
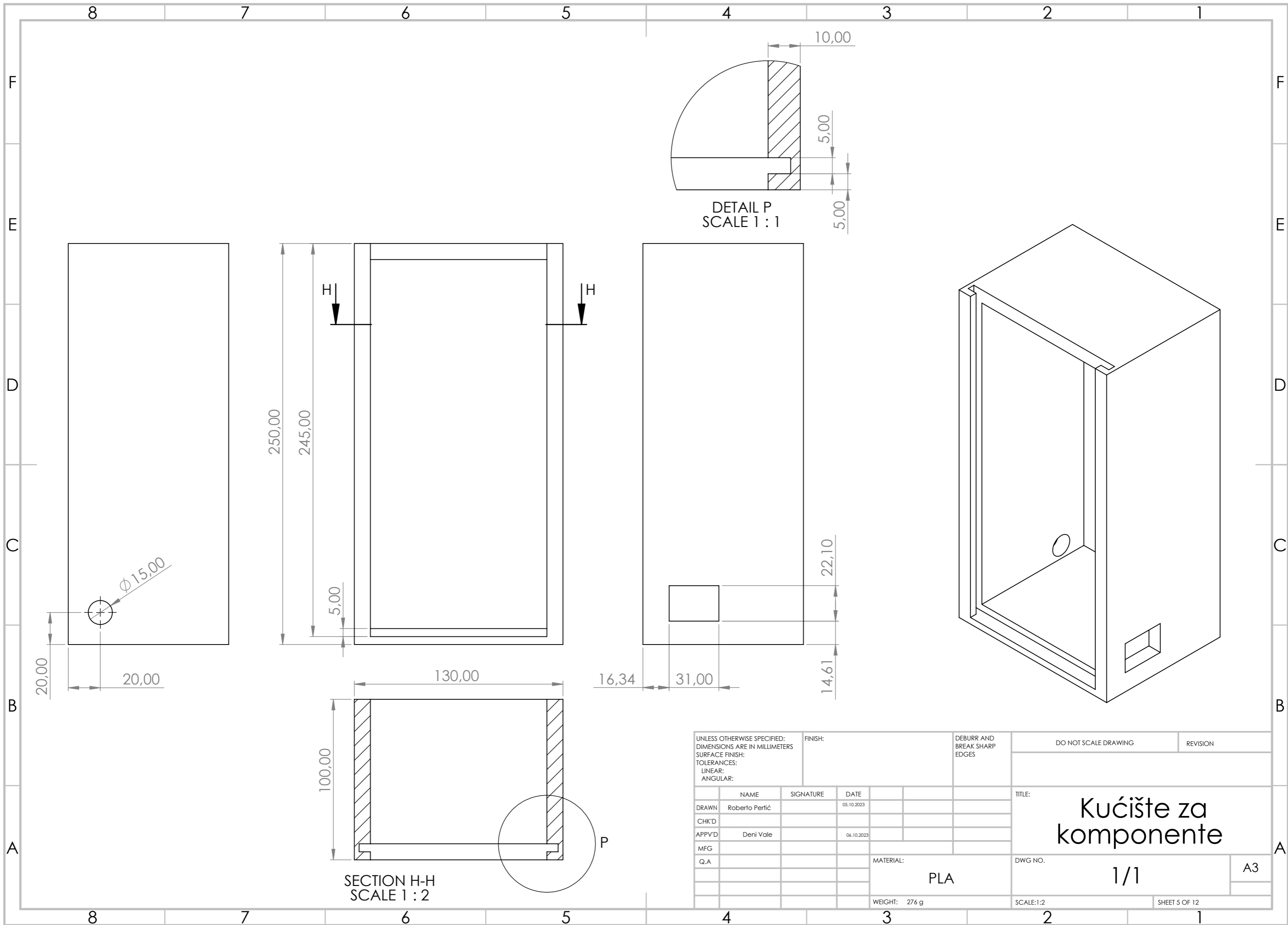
DETAIL D
SCALE 2 : 1

R6,50 x 25

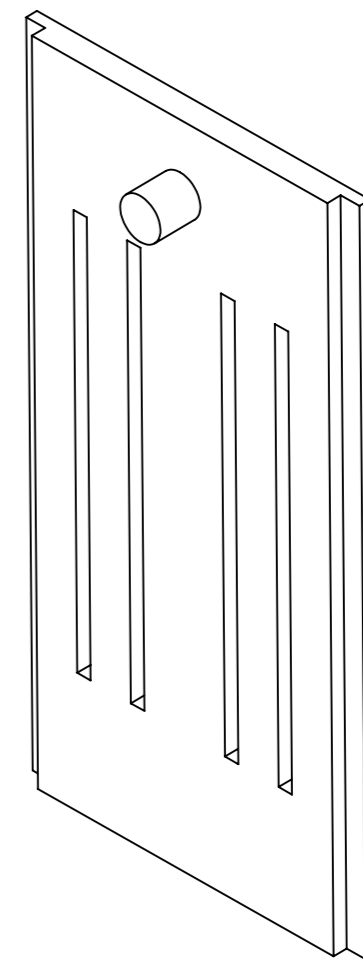
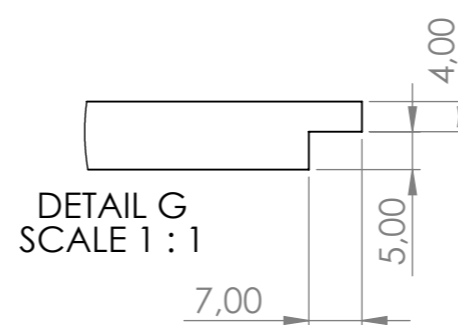
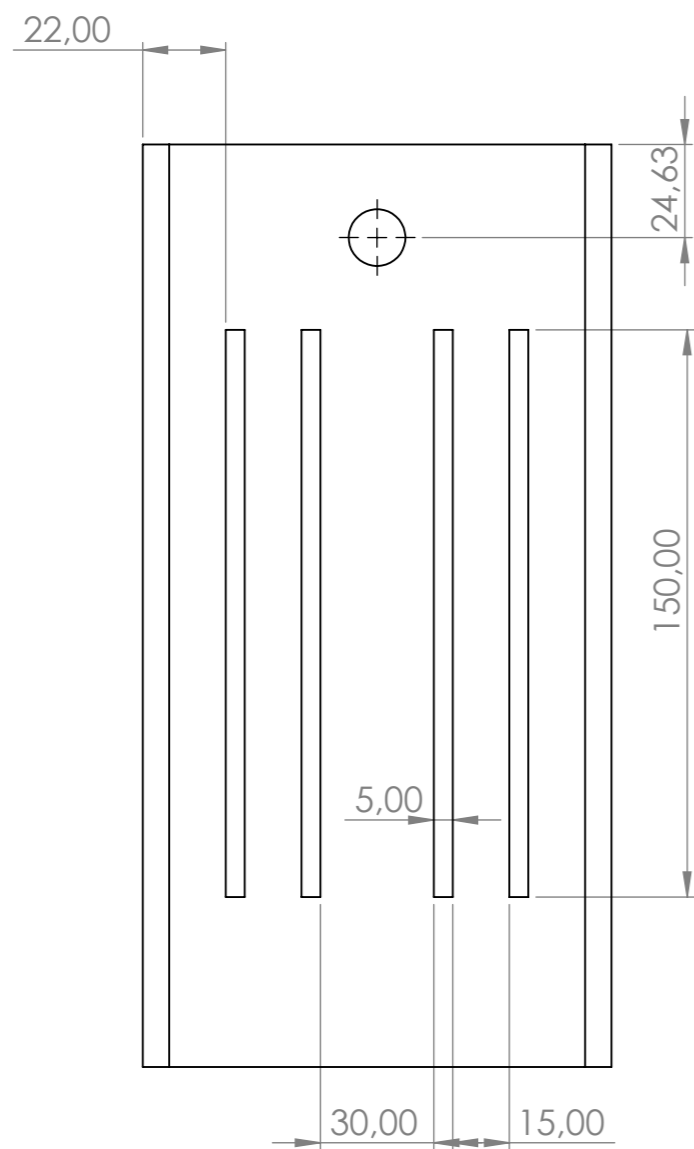
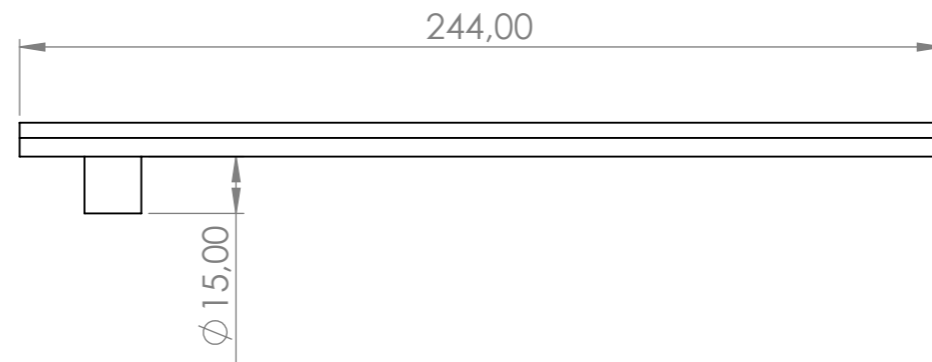
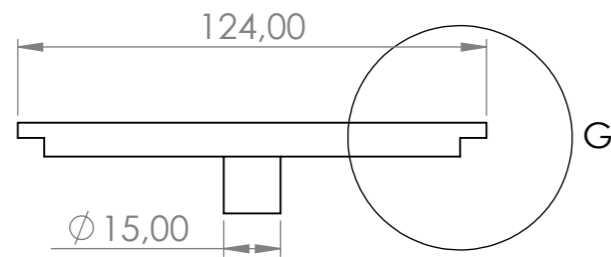
| | | | | | | | | | | | |
|---|--|--|--|-----------|--|------------------------------------|--|--------------------------------|--|---------------|--|
| UNLESS OTHERWISE SPECIFIED: DIMENSIONS ARE IN MILLIMETERS SURFACE FINISH: TOLERANCES: LINEAR: ANGULAR: | | | | FINISH: | | DEBURR AND BREAK SHARP EDGES | | DO NOT SCALE DRAWING | | REVISION | |
| DRAWN Roberto Perić | | | | SIGNATURE | | DATE 14.09.2023. | | TITLE: Lijevi trokut | | | |
| CHK'D | | | | | | | | | | | |
| APPV'D Deni Vale | | | | | | DATE 18.09.2023. | | | | | |
| MFG | | | | | | | | | | | |
| Q.A | | | | | | MATERIAL: PLA | | DWG NO. 1/1 | | A3 | |
| | | | | | | WEIGHT: 172 g | | SCALE:1:2 | | SHEET 3 OF 12 | |



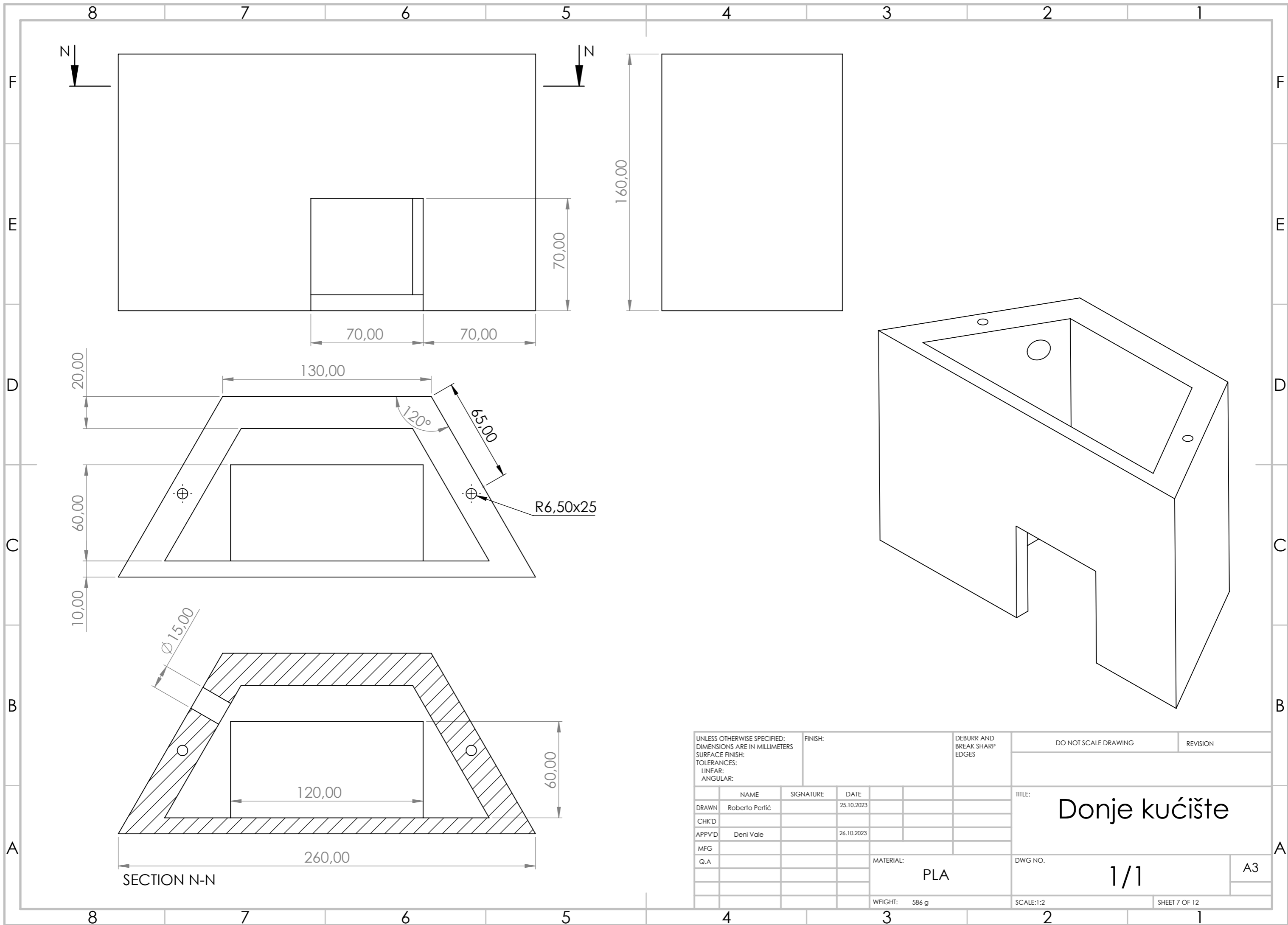
| | | | | | | | | | | | |
|--|--|---------------|--|-----------|--|------------------------------------|--|----------------------|--|---------------|--|
| UNLESS OTHERWISE SPECIFIED: DIMENSIONS ARE IN MILLIMETERS | | | | FINISH: | | DEBURR AND BREAK SHARP EDGES | | DO NOT SCALE DRAWING | | REVISION | |
| SURFACE FINISH: | | | | | | | | | | | |
| TOLERANCES: | | | | | | | | | | | |
| LINEAR: | | | | | | | | | | | |
| ANGULAR: | | | | | | | | | | | |
| | | NAME | | SIGNATURE | | DATE | | TITLE: | | | |
| DRAWN | | Roberto Perić | | | | 02.10.2023 | | Desni trokut | | | |
| CHK'D | | | | | | | | | | | |
| APPV'D | | Deni Vale | | | | 03.10.2023 | | | | | |
| MFG | | | | | | | | | | | |
| Q.A | | | | | | | | MATERIAL: | | DWG NO. | |
| | | | | | | | | PLA | | 1/1 | |
| | | | | | | | | WEIGHT: 172 g | | SCALE:1:2 | |
| | | | | | | | | | | SHEET 4 OF 12 | |
| | | | | | | | | | | A3 | |



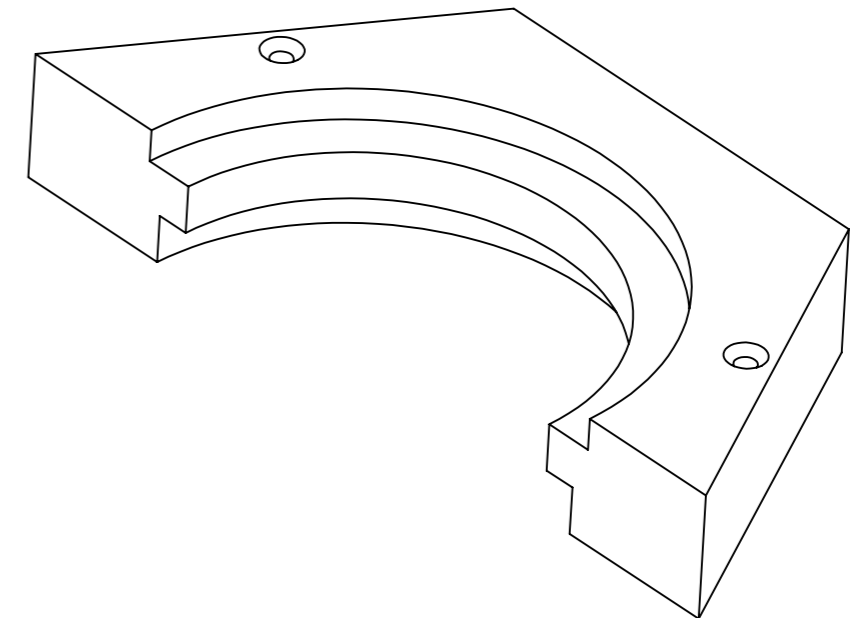
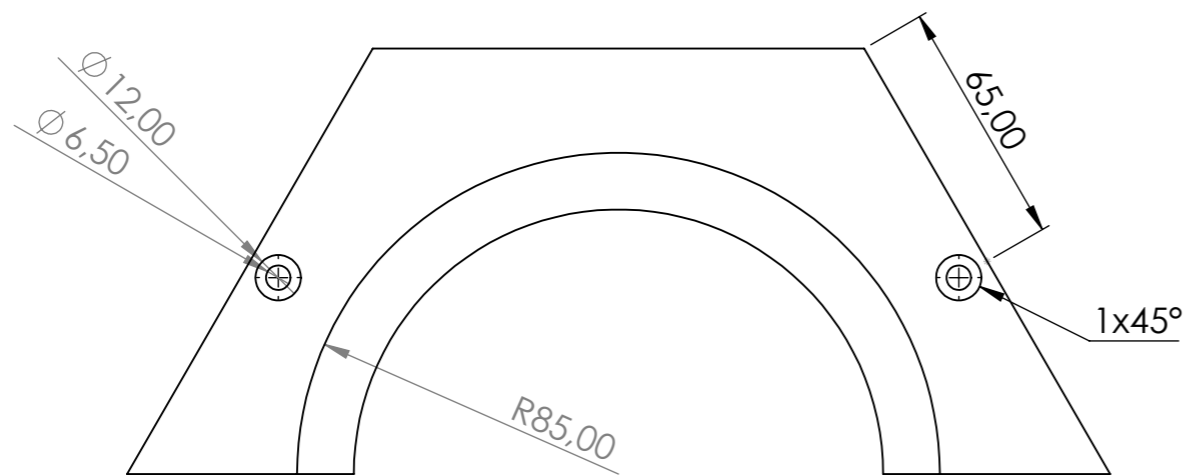
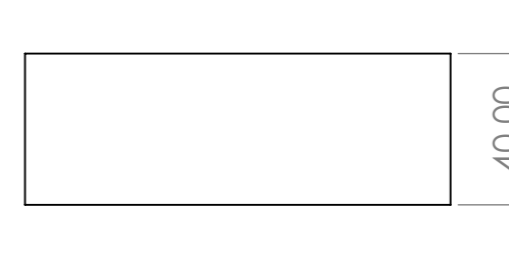
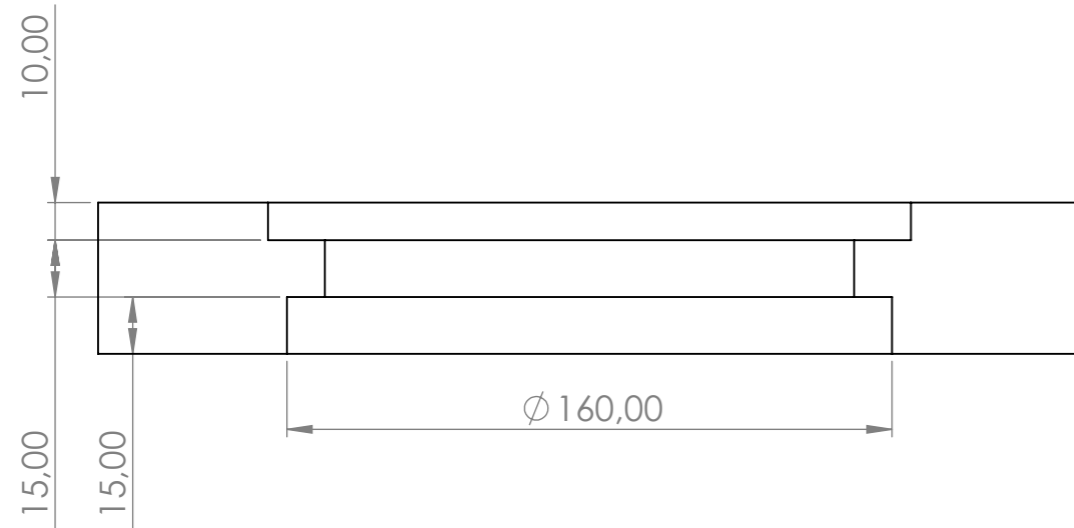
| | | | | | | | | | | | |
|---|---------------|-----------|---------------|------------|------------------------------------|--|--|--|----------|--|--|
| UNLESS OTHERWISE SPECIFIED: DIMENSIONS ARE IN MILLIMETERS SURFACE FINISH: TOLERANCES: LINEAR: ANGULAR: | | | FINISH: | | DEBURR AND BREAK SHARP EDGES | | DO NOT SCALE DRAWING | | REVISION | | |
| DRAWN | Roberto Perić | SIGNATURE | DATE | 05.10.2023 | | | TITLE: Kućište za komponente | | | | |
| CHK'D | | | | | | | | | | | |
| APPV'D | Deni Vale | | DATE | 06.10.2023 | | | | | | | |
| MFG | | | | | | | | | | | |
| Q.A | | | | | MATERIAL: PLA | | DWG NO. 1/1 | | A3 | | |
| | | | WEIGHT: 276 g | | SCALE:1:2 | | SHEET 5 OF 12 | | | | |



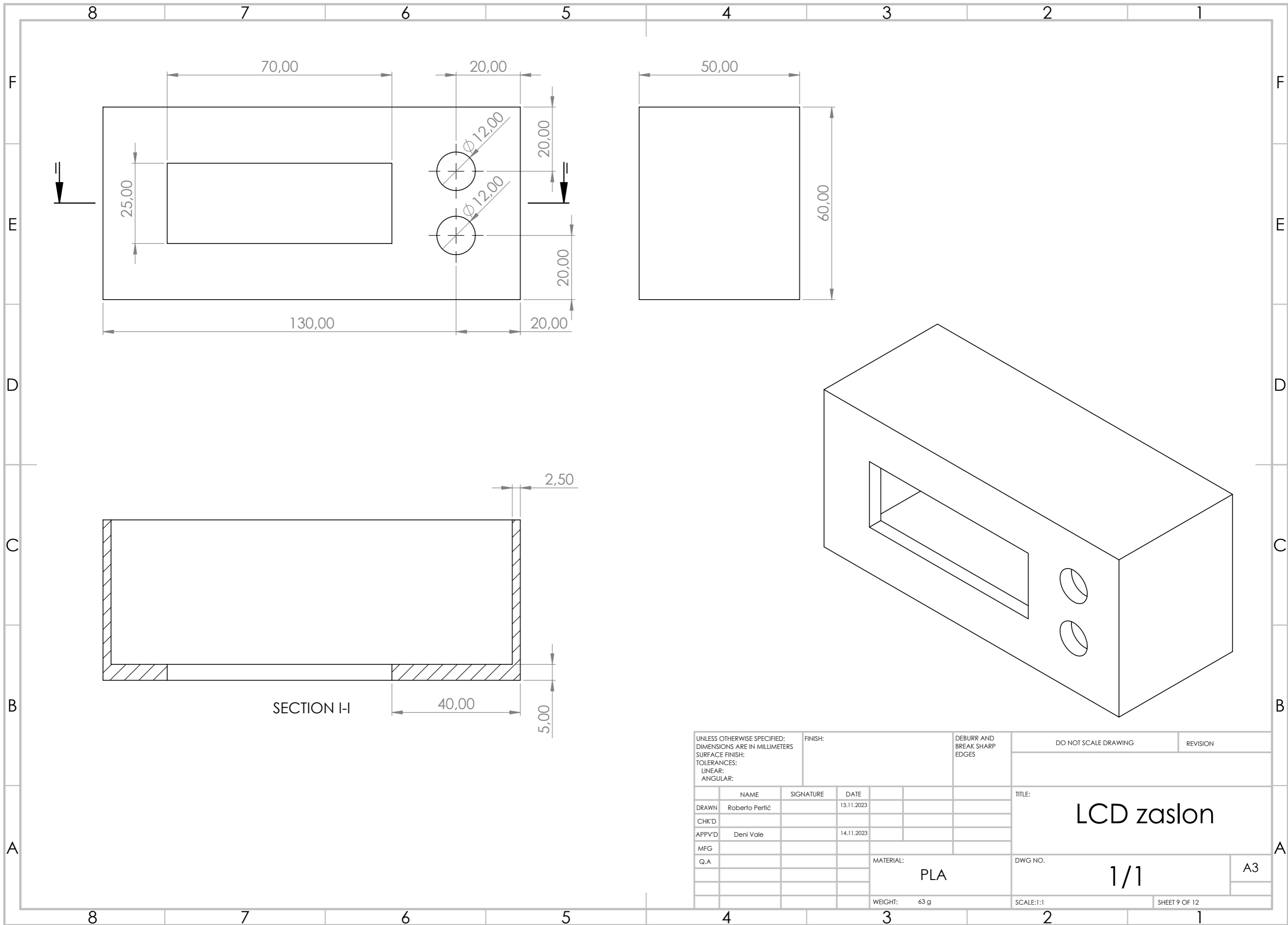
| | | | | | | | | | | | |
|---|--|--|--|-----------|--|------------------------------------|--|------------------------------------|--|---------------|--|
| UNLESS OTHERWISE SPECIFIED: DIMENSIONS ARE IN MILLIMETERS SURFACE FINISH: TOLERANCES: LINEAR: ANGULAR: | | | | FINISH: | | DEBURR AND BREAK SHARP EDGES | | DO NOT SCALE DRAWING | | REVISION | |
| DRAWN Roberto Perić | | | | SIGNATURE | | DATE 23.10.2023 | | TITLE: Vrata kućišta za komponente | | | |
| CHK'D | | | | | | | | | | | |
| APPV'D Deni Vale | | | | | | DATE 24.10.2023 | | | | | |
| MFG | | | | | | | | | | | |
| Q.A | | | | | | MATERIAL: PLA | | DWG NO. 1/1 | | A3 | |
| | | | | | | WEIGHT: 138 g | | SCALE:1:2 | | SHEET 6 OF 12 | |



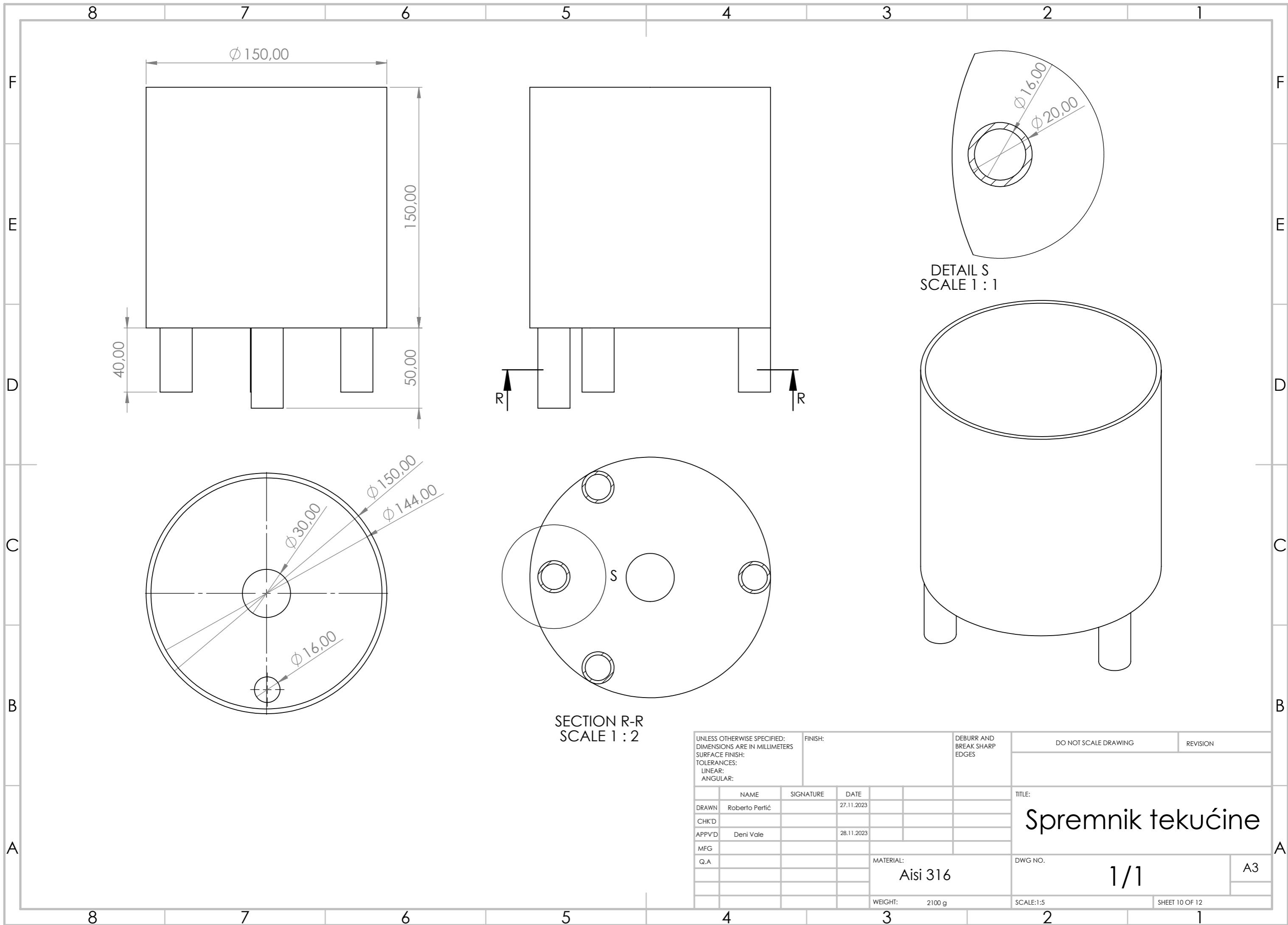
| | | | | | | | | | | | |
|---|--|--|---------------|--|------------------------------------|--|----------------------|--|---------------|--|--|
| UNLESS OTHERWISE SPECIFIED: DIMENSIONS ARE IN MILLIMETERS SURFACE FINISH: TOLERANCES: LINEAR: ANGULAR: | | | FINISH: | | DEBURR AND BREAK SHARP EDGES | | DO NOT SCALE DRAWING | | REVISION | | |
| DRAWN | | | NAME | | SIGNATURE | | DATE | | TITLE: | | |
| CHK'D | | | Roberto Perić | | | | 25.10.2023 | | Donje kućište | | |
| APPV'D | | | Deni Vale | | | | 26.10.2023 | | DWG NO. | | |
| MFG | | | | | | | | | 1/1 | | |
| Q.A | | | | | | | | | A3 | | |
| | | | | | | | MATERIAL: | | SCALE:1:2 | | |
| | | | | | | | PLA | | SHEET 7 OF 12 | | |
| | | | | | | | WEIGHT: 586 g | | | | |



| | | | | | | | | | | | |
|---|--|--|--|---------------|--|------------------------------------|--|----------------------|--|---------------|--|
| UNLESS OTHERWISE SPECIFIED: DIMENSIONS ARE IN MILLIMETERS SURFACE FINISH: TOLERANCES: LINEAR: ANGULAR: | | | | FINISH: | | DEBURR AND BREAK SHARP EDGES | | DO NOT SCALE DRAWING | | REVISION | |
| DRAWN | | | | NAME | | SIGNATURE | | DATE | | TITLE: | |
| CHK'D | | | | Roberto Perić | | | | 08.11.2023 | | Gornja ploča | |
| APPV'D | | | | Deni Vale | | | | 10.11.2023 | | DWG NO. | |
| MFG | | | | | | | | | | 1/1 | |
| Q.A | | | | | | | | | | A3 | |
| | | | | | | MATERIAL: | | PLA | | SCALE:1:2 | |
| | | | | | | WEIGHT: | | 203 g | | SHEET 8 OF 12 | |



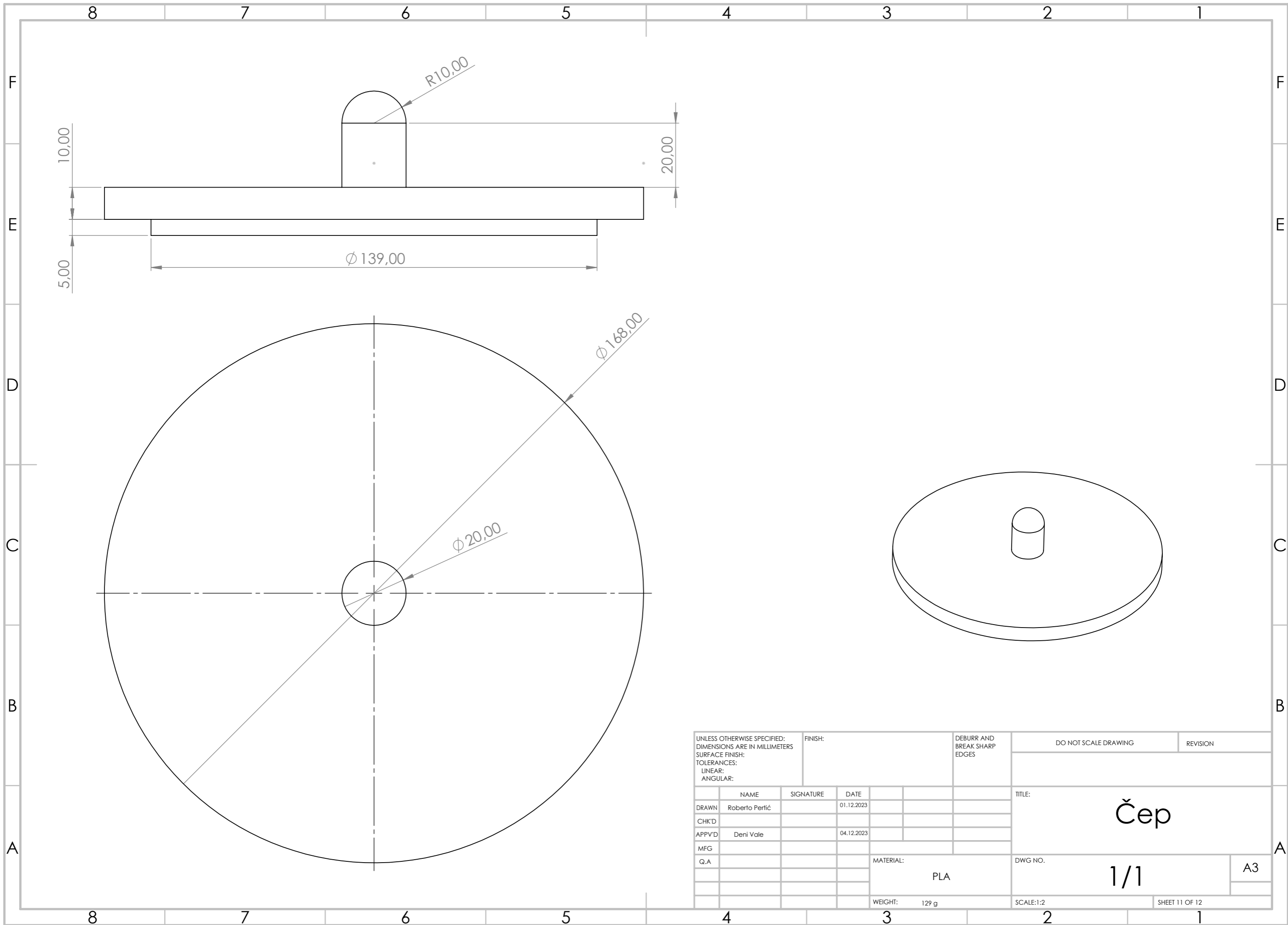
| | | | | | | | | | | | |
|---|--|---------------|--|-------------------------|--|------------------------------------|--|-----------------------------|--|---------------|--|
| UNLESS OTHERWISE SPECIFIED: DIMENSIONS ARE IN MILLIMETERS SURFACE FINISH: TOLERANCES: LINEAR: ANGULAR: | | | | FINISH: | | DEBURR AND BREAK SHARP EDGES | | DO NOT SCALE DRAWING | | REVISION | |
| | | | | | | | | TITLE: LCD zaslon | | | |
| DRAWN | | Roberto Perić | | SIGNATURE | | DATE | | 13.11.2023 | | | |
| CHK'D | | | | | | | | | | | |
| APPV'D | | Deni Vale | | | | DATE | | 14.11.2023 | | | |
| MFG | | | | | | | | | | | |
| Q.A | | | | | | | | | | | |
| | | | | MATERIAL: PLA | | | | DWG NO. 1/1 | | A3 | |
| | | | | WEIGHT: 63 g | | | | SCALE:1:1 | | SHEET 9 OF 12 | |



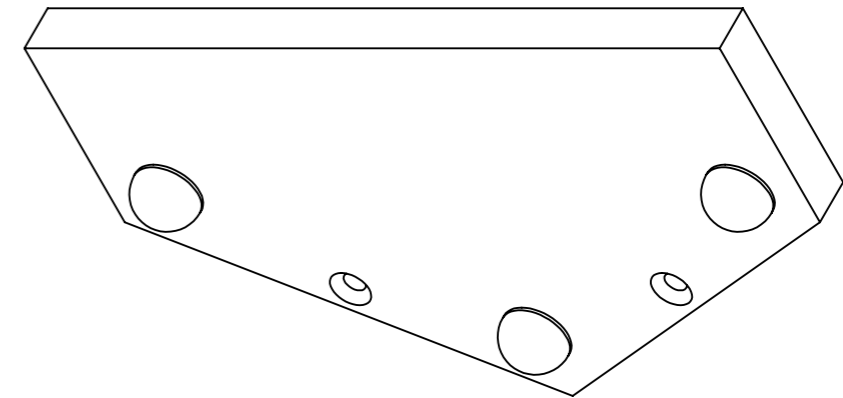
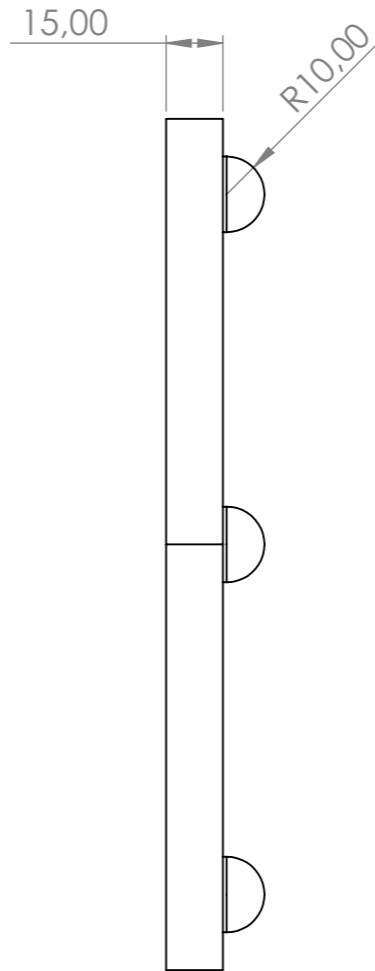
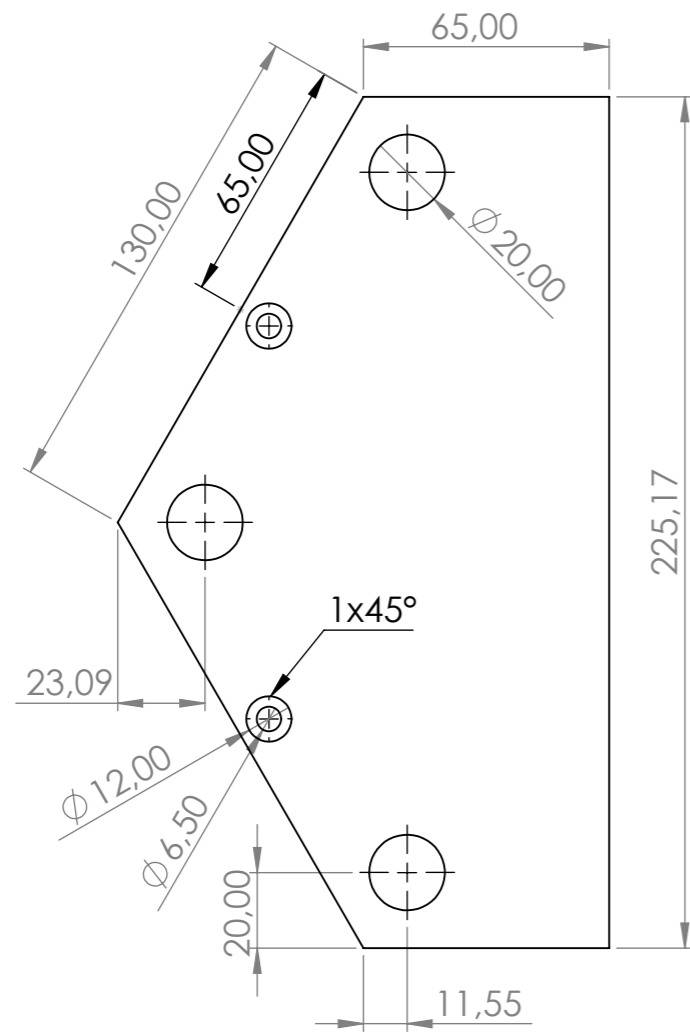
SECTION R-R
SCALE 1 : 2

DETAIL S
SCALE 1 : 1

| | | | | | | | | | | | |
|--|---------------|-----------|------------|---------|--|------------------------------------|--------|----------------------|--|----------------|--|
| UNLESS OTHERWISE SPECIFIED: DIMENSIONS ARE IN MILLIMETERS | | | | FINISH: | | DEBURR AND BREAK SHARP EDGES | | DO NOT SCALE DRAWING | | REVISION | |
| SURFACE FINISH: | | | | | | | | | | | |
| TOLERANCES: | | | | | | | | | | | |
| LINEAR: | | | | | | | | | | | |
| ANGULAR: | | | | | | | | | | | |
| | NAME | SIGNATURE | DATE | | | | | TITLE: | | | |
| DRAWN | Roberto Perić | | 27.11.2023 | | | | | Spremnik tekućine | | | |
| CHK'D | | | | | | | | | | | |
| APPV'D | Deni Vale | | 28.11.2023 | | | | | | | | |
| MFG | | | | | | | | | | | |
| Q.A | | | | | | MATERIAL: | | DWG NO. | | A3 | |
| | | | | | | Aisi 316 | | 1/1 | | | |
| | | | | | | WEIGHT: | 2100 g | SCALE:1:5 | | SHEET 10 OF 12 | |



| | | | | | | | | | | | |
|---|---------------|-----------|------------|---------|--|------------------------------------|-------|----------------------|----------------|----------|--|
| UNLESS OTHERWISE SPECIFIED: DIMENSIONS ARE IN MILLIMETERS SURFACE FINISH: TOLERANCES: LINEAR: ANGULAR: | | | | FINISH: | | DEBURR AND BREAK SHARP EDGES | | DO NOT SCALE DRAWING | | REVISION | |
| | NAME | SIGNATURE | DATE | | | | | TITLE: Čep | | | |
| DRAWN | Roberto Perić | | 01.12.2023 | | | | | DWG NO. 1/1 | | | |
| CHK'D | | | | | | | | A3 | | | |
| APPV'D | Deni Vale | | 04.12.2023 | | | | | SCALE:1:2 | | | |
| MFG | | | | | | MATERIAL: | PLA | | SHEET 11 OF 12 | | |
| Q.A | | | | | | WEIGHT: | 129 g | | | | |



| | | | | | | | | | | | |
|---|--|--|--|-----------|--|------------------------------------|--|-----------------------|--|----------------|--|
| UNLESS OTHERWISE SPECIFIED: DIMENSIONS ARE IN MILLIMETERS SURFACE FINISH: TOLERANCES: LINEAR: ANGULAR: | | | | FINISH: | | DEBURR AND BREAK SHARP EDGES | | DO NOT SCALE DRAWING | | REVISION | |
| | | | | | | | | TITLE: Noge | | | |
| DRAWN Roberto Perić | | | | SIGNATURE | | DATE 08.01.2024 | | | | | |
| CHK'D | | | | | | | | | | | |
| APPV'D Deni Vale | | | | | | DATE 10.01.2024 | | | | | |
| MFG | | | | | | | | | | | |
| Q.A | | | | | | MATERIAL: PLA | | DWG NO. 1/1 | | A3 | |
| | | | | | | WEIGHT: 132 g | | SCALE:1:2 | | SHEET 12 OF 12 | |