

# Automatizacija procesa obrade drva

---

**Vidović, Mato**

**Undergraduate thesis / Završni rad**

**2023**

*Degree Grantor / Ustanova koja je dodijelila akademski / stručni stupanj:* **Istrian University of applied sciences / Istarsko veleučilište - Università Istriana di scienze applicate**

*Permanent link / Trajna poveznica:* <https://um.nsk.hr/um:nbn:hr:212:592394>

*Rights / Prava:* [In copyright](#)/[Zaštićeno autorskim pravom.](#)

*Download date / Datum preuzimanja:* **2025-01-30**



image not found or type unknown

*Repository / Repozitorij:*

[Digital repository of Istrian University of applied sciences](#)

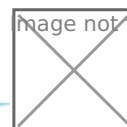


image not found or type unknown



**Istarsko veleučilište**  
Università Istriana  
di scienze applicate

Mato Vidović

## **AUTOMATIZACIJA PROCESA OBRADE DRVA**

Završni rad

Pula, 2023.



**Istarsko veleučilište**  
Università Istriana  
di scienze applicate

Mato Vidović

## **AUTOMATIZACIJA PROCESA OBRADJE DRVA**

Završni rad

**JMBAG:** 0233008995

**Studijski smjer:** Preddiplomski stručni studij Mehatronike

**Predmet:** Senzori

**Mentor:** Matej Kolarik mag. ing. el, predavač

Pula, Rujan 2023.

## ZAHVALA

Izražavam svoju duboku zahvalnost nastavniku Mateju Kolariku, čiji je iznimni doprinos i stručno mentorstvo omogućilo uspješno dovršenje ovog istraživačkog rada na temu automatizacije procesa obrade drva.

Nastavnik Kolarik, svojom je stručnošću u području elektromotornih pogona i elektrotehnike i neizmjernim trudom osigurao da ova studija postigne svoju punu vrijednost. Njegova sposobnost da složene tehničke koncepte prenese na razumljiv i primjenjiv način bila je ključna za razumijevanje kompleksnosti automatizacije procesa obrade drva.

Kroz redovite konzultacije nastavnikom Kolarikom, imao sam priliku razmjenjivati ideje, raspravljati o metodologijama istraživanja i razmatrati potencijalna rješenja. Njegove uvide i konstruktivne povratne informacije omogućile su mi da istraživanje provedem temeljito i s jasnim smjerom.

Posebno bih želio istaknuti nastavnikovu strpljivost i predanost u rješavanju pitanja i izazova koji su se pojavili tijekom istraživanja. Njegova podrška pružila mi je uvjerenje da mogu prevladati prepreke i postići ciljeve koje sam si postavio.

Konačno, želim zahvaliti svom mentoru, nastavniku Mateju Kolariku, na velikodušnom dijeljenju njegovog znanja i iskustva, te na vodstvu koje me usmjerilo prema uspješnom završetku ovog istraživačkog rada.

S poštovanjem,

Mato Vidović

Istarsko veleučilište – Università Istriana di scienze applicate

## IZJAVA O SAMOSTALNOSTI IZRADE ZAVRŠNOG RADA

Izjavljujem da sam završni rad pod naslovom 'Automatizacija procesa obrade drva' izradio samostalno, bez neovlaštenih pomoći ili plagiranja, na šestom semestru preddiplomskog stručnog studija mehatronike na Istarskom veleučilištu. Sve korištene izvore, literature, i informacije sam jasno citirao i naveo u popisu literature.

Svako pismo i dijelovi teksta koji nisu moj vlastiti rad su odgovarajuće citirani i referencirani, te sam se pridržavao svih relevantnih akademskih standarda i smjernica tijekom izrade završnog rada.

Ovom izjavom potvrđujem da sam osim navedenih izvora i konzultacija sa svojim mentorom, samostalno razvio koncept, provodio istraživanja, analizirao rezultate i sastavio rad. Nadalje, sve slike, grafove i dijagrame koji se nalaze u ovom radu su moj vlastiti rad ili su deklarirani kao tuđi uz odgovarajuće reference.

Svojim potpisom jamčim za originalnost i ispravnost sadržaja ovog završnog rada i preuzimam svu odgovornost za eventualne nepravilnosti ili plagiranje.

Student: Mato Vidović

Potpis: \_\_\_\_\_

# SADRŽAJ:

1	SAŽETAK.....	6
2	UVOD.....	1
3	ARDUINO MIKROKONTROLER.....	2
4	ARDUINO ARHITEKTURA.....	5
4.1	Bootloader.....	4
4.2	AREF pin.....	4
4.3	ICSP pinovi.....	5
4.4	Kristalni oscilator.....	5
4.5	Regulator napona.....	6
4.6	TX i RX pinovi.....	7
4.7	D/A pinovi.....	7
4.8	Dasduino.....	8
5	KOMPONENTE I ARDUINO UREĐAJI KORIŠTENI PRI IZRADI MAKETE.....	8
5.1	Stepper motor.....	11
5.1.1	NEMA 17 stepper motor.....	13
5.2	Istosmjerni motor sa četkicama.....	17
5.2.1	Specifikacije istosmjernog motora.....	17
5.3	Specifikacije i način rada svakog senzora.....	18
5.3.1	Ultrazvučni senzor.....	18
5.3.2	Infracrveni senzor detekcije prisutnosti.....	19
5.3.3	Magnetni prekidači.....	21
5.4	LCD zaslon.....	22
5.5	tipkovnica način rada i shema spajanja.....	22
5.6	Senzor vlage i temperature.....	23
6	IZRADA MAKETE.....	24
6.1	Princip rada makete.....	24
6.2	Oprema i uređaji.....	26
6.3	Alati i materijali korišteni za izradu (svrdla, ureznice, ljepila).....	26
7	ALATI I ANALIZE ZA PRAĆENJE I ODRŽAVANJE PERFORMANSI MEHATRONIČKOG SUSTAVA.....	9
7.1	OEE.....	9
7.2	MTBF.....	9
7.3	DHL.....	10
8	ZAKLJUČAK.....	27
9	LITERATURA.....	28

## SAŽETAK

U ovome radu se objašnjava način rada automatiziranog sustava za obradu drva koji je praktično izrađen. Ovaj mehatronički sustav se sastoji od mikrokontrolera i ostalih uređaja što za njegovu izradu podrazumijeva njegovo spajanje s ostatkom sustava te programiranje istoga. Stroj obavlja akcije mjerenja, rezanja i navođenja pomoću uređaja kao što su koračni motor, istosmjerni motor s četkicama, infracrveni senzor, kružna pila, transportna traka i LCD zaslon, a upravljan je putem Arduino mikrokontrolera.

**Ključne riječi:** mikrokontroler, automatizacija, programiranje

## SUMMARY

This document explains the operation of an automated wood processing system that is practically created. This mechatronic system consists of a microcontroller and other devices, which involves connecting it to the rest of the system and programming it. The machine performs actions such as measurement, cutting, and leading using devices such as a stepper motor, a brushed DC motor, an infrared sensor, a circular saw, conveyor belt and LCD display and it is controlled through an Arduino microcontroller.

**Keywords:** microcontroller, automation, programming

# 1 UVOD

Koncept izrade ovoga istraživačkog rada se temelji na Arduino platformi. Cilj rada je izrada automatiziranog mehatroničkog sustava koji će obavljati funkciju obrade (rezanja) komada drva. Uz to, ovaj automatizirani mehatronički sustav će zadovoljavati elemente upravljivosti, sigurnosti, preciznosti i održivosti te imitirati rad strojeva u industriji u stvarnome svijetu.

Za upravljivost ovoga mehatroničkog sustava su zaduženi zaslon, tipke te LED signalizacija kako bi sustav bio što pristupačniji za radnika. Sigurnosna "gljiva" i magnetni prekidni senzor su komponente koje osiguravaju rad korisnika na siguran način. Precizni koračni motor koji pogoni pokretnu traku i stvara pomak obratka zadovoljava ponovljivost i točnost automatiziranog sustava pri obavljanju rada. Alati kako što su OEE (Overall equipment effectiveness), MTBF (Mean time between failure) i DHL (Defect handling list) se koriste za praćenje performansi rada stroja kroz vrijeme. Ta analitika nam ukazuju na potrebu za poboljšanjem u točno određenom smjeru kako bi se sustav kontinuirano unaprjeđivao.



## 2 ARDUINO MIKROKONTROLER

Arduino je započeo kao projekt 2005. godine u Ivrea, Italija, kada su petorica kolega iz Interaction Design Instituta Ivrea (Massimo Banzi, David Cuartielles, Tom Igoe, Gianluca Martino i David Mellis) surađivali na stvaranju jednostavnog i pristupačnog alata za interaktivno dizajniranje elektroničkih projekata. Njihov cilj bio je omogućiti umjetnicima, dizajnerima i hobistima da lakše koriste elektroniku u svojim radovima. Arduino mikrokontroler je jedna od komponenti Arduino platforme koju još čine razvojno okruženje „Arduino IDE”, Shields-i i Arduino-ve biblioteke.

Arduino mikrokontroler je mali integrirani čip koji sadrži mikroprocesor, memorijski prostor za pohranu programa i podataka, kao i razne ulazno/izlazne pinove za komunikaciju s drugim elektroničkim komponentama. Ovi mikrokontroleri su najčešće bazirani na AVR ili ARM arhitekturi, a neki od najčešće korištenih modela su ATmega328, ATmega2560, ili SAMD21. Njihovi mikrokontroleri se razlikuju po mogućnostima i specifikacijama, kao što su brzina procesora, količina dostupne memorije, broj ulazno/izlaznih pinova i podržane komunikacijske protokole. Arduino mikrokontroler je programabilan, što znači da korisnici mogu pisati vlastiti softver u programskom jeziku C/C++ koristeći Arduino razvojno okruženje (Arduino IDE) ili druge programerske alate. Također, Arduino mikrokontroler dolazi s ugrađenim bootloaderom koji omogućuje prenošenje programa na ploču putem serijske veze (npr. USB). Korištenjem Arduino mikrokontrolera možemo kontrolirati elektroničke komponente, senzore, motore i druge periferne uređaje, stvarajući tako razne interaktivne projekte i sustave. Arduino mikrokontroleri su relativno jednostavni za korištenje i pogodni za početnike, ali također pružaju napredne mogućnosti.

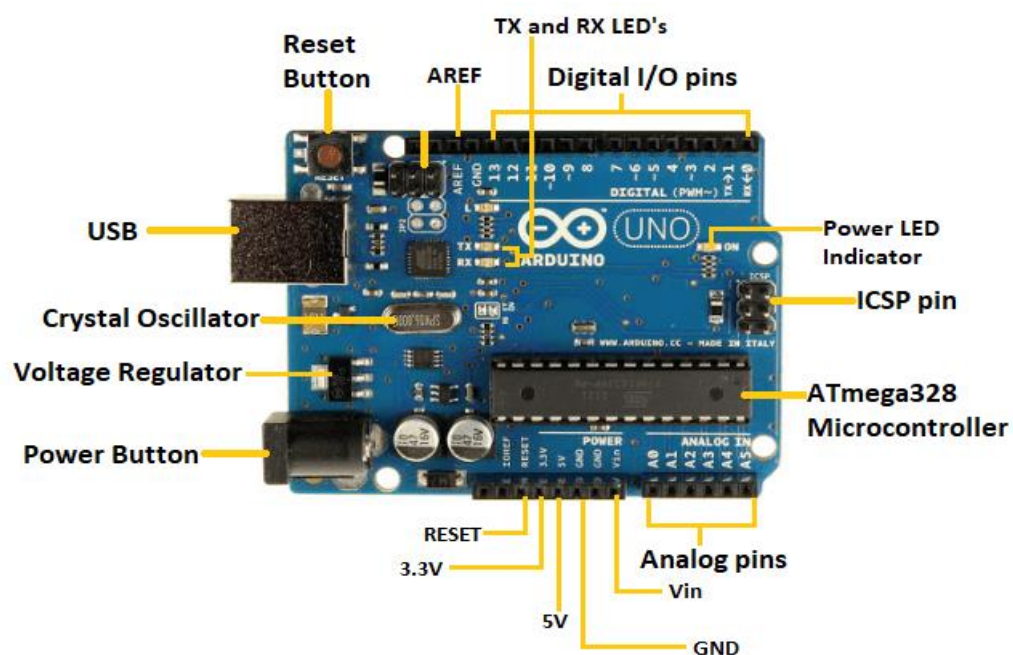
Softversko okruženje koje omogućuje pisanje, kompajliranje i prenošenje programa na Arduino ploču naziva se Arduino IDE. Ovo okruženje ima jednostavno korisničko sučelje i podržava programski jezik C/C++. Također postoji Arduino PLC IDE koji nam omogućuje da pišemo, uređujemo, kompajliramo i prenosimo programsku logiku na Arduino PLC uređaj. Ovo razvojno okruženje nudi slično korisničko sučelje kao Arduino IDE, ali je prilagođeno za potrebe PLC programiranja. U Arduino PLC IDE-u možemo koristiti programski jezik baziran na standardu IEC 61131-3, koji uključuje jezike poput ladder logike, strukturiranog teksta (Structured Text), blokovskog dijagrama (Function

Block Diagram), sekvencijalnog funkcionalnog charta (Sequential Function Chart) i drugih. Ova integrirana razvojna okolina omogućuje razvoj i implementaciju industrijskih i automatizacijskih rješenja.

Shields su dodatne ploče koje se mogu postaviti na vrh Arduino ploče kako bi proširile njezine mogućnosti. Primjerice, postoje shields za bežičnu komunikaciju, dodatne ulaze/izlaze, zaslona, sensorima i druge funkcije. Arduino ploče imaju standardizirane priključke koji omogućuju jednostavno spajanje Shieldsa. Kada se Shield postavi na vrh Arduino ploče, pinovi se poravnavaju i omogućuju komunikaciju između Arduino mikrokontrolera i dodatnih komponenti na Shieldu.

Arduino platforma ima široku kolekciju biblioteka koje pružaju gotove funkcije i funkcionalnosti za lakše programiranje. Ove biblioteke omogućuju jednostavnu implementaciju različitih senzora, upravljanje motorima, komunikaciju putem različitih protokola i puno drugih stvari. To su zapravo programske knjižnice koje sadrže već napisane kodove za određene operacije, senzore, komunikacijske protokole i druge funkcije, čime se korisnicima omogućuje jednostavnije korištenje i integracija dodatnih komponenti.

Izvor („Circuitstoday.com“, 2014.)



Slika 1.  
Arhitektura Arudino mikro računala

Izvor: <https://www.javatpoint.com/arduino-uno>

Preuzeto: 24.6.2023.

## 2.1 Bootloader

Bootloader je program već pohranjen na pločici i njegova glavna svrha je učitavanje i pokretanje operativnog sustava ili aplikacije s određenog medija za pohranu ili putem komunikacijskog sučelja. Bootloader se koristi za provjeru integriteta i autentičnosti softvera prije nego što se izvrši. Također, može se koristiti za konfiguraciju i inicijalizaciju hardverskih komponenti prije pokretanja sustava.

Na primjer, u kontekstu Arduino platforme, bootloader se koristi za prenošenje programa s računala na Arduino ploču putem serijskog ili USB priključka, te time omogućuje korisnicima da jednostavno prenesu svoj program na Arduino pločicu bez potrebe za posebnim programatorom.

Bootloader se obično nalazi u posebnom dijelu memorije mikrokontrolera ili računala i automatski se pokreće pri svakom paljenju ili resetiranju uređaja. Nakon što bootloader inicijalizira sustav, kontrola se prenosi operativnom sustavu ili aplikaciji koja se treba pokrenuti.

Ukratko, bootloader je mali program koji omogućuje pokretanje operativnog sustava ili aplikacija, te je odgovoran za prijenos i izvršavanje softvera na određenom uređaju.

*Izvor („Arduino docs“, 2023.)*

## 2.2 AREF pin

Na Arduino pločama, AREF (Analog REference) pin je pin koji se koristi za postavljanje referentne vrijednosti (napona) za analogno-digitalni pretvornik (ADC – „Analog to Digital Converter“). ADC je dio Arduina koji omogućuje mikrokontroleru da mjeri analogne vrijednosti, kao što su naponi s analognih senzora, te ih pretvori u digitalne vrijednosti koje mikrokontroler može obrađivati.

Obično, Arduino koristi ugrađeni referentni napon od 5 volti (5V) za pretvorbu analognih vrijednosti u digitalne. Međutim, koristi se i ako korisnici žele koristiti drugi referentni napon, na primjer, kako bi poboljšali preciznost ADC-a ili kada koriste senzore koji daju naponski izlaz u drugačijem rasponu od 0-5V.

Izvor („Arduino support“, 2023.)

## 2.3 ICSP pinovi

ICSP (In-Circuit Serial Programming) pinovi su posebni pinovi koji se nalaze na većini Arduino ploča i služe za programiranje mikrokontrolera putem serijske veze, bez potrebe za uklanjanjem mikrokontrolera iz samog uređaja (in-circuit programiranje).

Na Arduino pločama, ICSP pinovi obično uključuju 6 pinova koji su označeni kao MOSI, MISO, SCK, RESET, VCC i GND.

Objašnjenje pinova:

- **MOSI** (Master Out Slave In): Ovaj pin se koristi za prijenos podataka od programatora prema mikrokontroleru. To je izlazni pin s programatora i ulazni pin na mikrokontroleru.
- **MISO** (Master In Slave Out): Ovaj pin se koristi za prijenos podataka od mikrokontrolera prema programatoru. To je izlazni pin na mikrokontroleru i ulazni pin na programatoru.
- **SCK** (Serial Clock): Ovaj pin generira taktni signal koji sinkronizira prijenos podataka između programatora i mikrokontrolera.
- **RESET**: Ovaj pin koristi se za resetiranje mikrokontrolera prije nego što počne proces programiranja.
- **VCC**: Ovaj pin pruža vanjski izvor napajanja za mikrokontroler tijekom programiranja.
- **GND**: Ovaj pin je spojen na zajedničko uzemljenje programatora i mikrokontrolera.

(„C-sharpcorner.com“, 2020.)

## 2.4 Kristalni oscilator

Mikrokontroleri, uključujući one koji se koriste na Arduino pločama, trebaju stabilan i precizan taktni signal kako bi pravilno izvršavali svoje zadatke, obradili podatke i izvršili programski kod. Oscilator generira taktni signal konstantne frekvencije, obično izražene u hercima (Hz), koji određuje brzinu izvršavanja instrukcija u mikrokontroleru.

Na većini Arduino ploča, ugrađeni oscilator obično generira taktni signal od 16 MHz. To znači da mikrokontroler izvršava 16 milijuna instrukcija u sekundi. Međutim, postoje i varijante Arduino ploča koje koriste različite taktove, poput 8 MHz ili 20 MHz, ovisno o specifičnim modelima i verzijama.

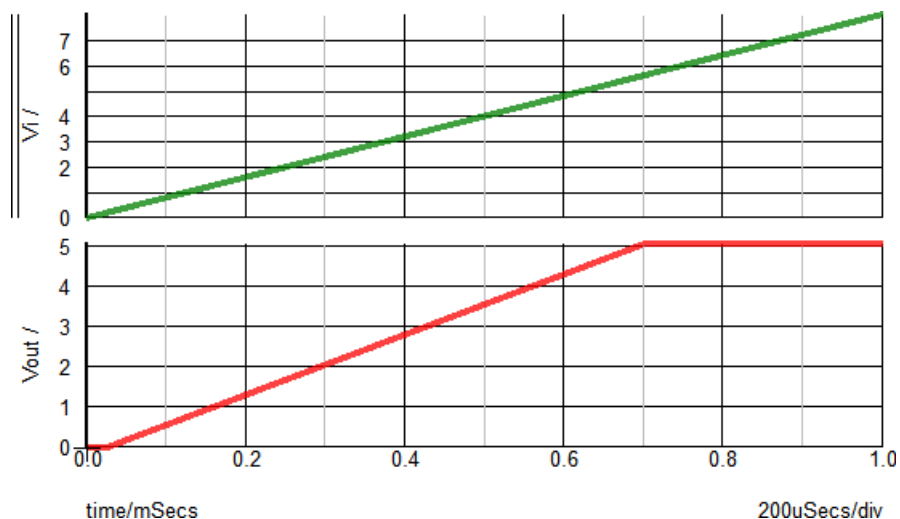
Izvor („Arrow.com“, 2019.)

## 2.5 Regulator napona

Regulator napona na Arduino ploči je elektronički uređaj koji osigurava stabilno i konstantno napajanje mikrokontrolera i drugih dijelova ploče s odgovarajućim naponom. Njegova osnovna svrha je pretvoriti ulazni napon (koji može varirati) u stabilan izlazni napon potreban za rad komponenti na ploči (slika 2.).

Na većini Arduino ploča, ulazni napon može biti 7-12V preko DC utičnice ili 5V preko USB sučelja. Regulator napona na Arduino pločama obično radi na principu linearnog reguliranja što se može vidjeti na grafu koji se nalazi na Slici 2. To znači da regulator „gubi“ višak energije u obliku topline kako bi održao stabilan izlazni napon. To je učinkovita metoda za većinu Arduino projekata koji koriste relativno male snage, ali također znači da je potrebno provesti pažljiv odabir ulaznog napona kako bi regulator mogao raditi pravilno.

(„help.simetrix.co.uk“, 2018.)



Slika 2. Graf regulacije napona

Izvor: [https://help.simetrix.co.uk/8.2/simplis/sp\\_analog\\_functions/topics/parameterized\\_linear\\_regulator.htm](https://help.simetrix.co.uk/8.2/simplis/sp_analog_functions/topics/parameterized_linear_regulator.htm)

Datum: 2018

## 2.6 TX i RX pinovi

TX i RX na Arduino pločama označavaju serijske komunikacijske pinove. To su skraćenice za "Transmit" (TX) i "Receive" (RX).

TX (Transmit): TX pin je izlazni pin koji se koristi za slanje serijskih podataka iz Arduino ploče prema drugim uređajima. Kada Arduino šalje podatke putem serijske komunikacije, koristi TX pin za slanje tih podataka. To može uključivati slanje podataka na računalo, drugi Arduino, senzore, prikazivače i mnoge druge uređaje koji podržavaju serijsku komunikaciju.

RX (Receive): RX pin je ulazni pin koji se koristi za primanje serijskih podataka od drugih uređaja prema Arduino ploči. Kada Arduino prima podatke putem serijske komunikacije, koristi RX pin za prihvaćanje tih podataka. Na primjer, možemo koristiti RX pin za primanje podataka s računala ili drugog Arduina kako bismo komunicirali s Arduino pločom.

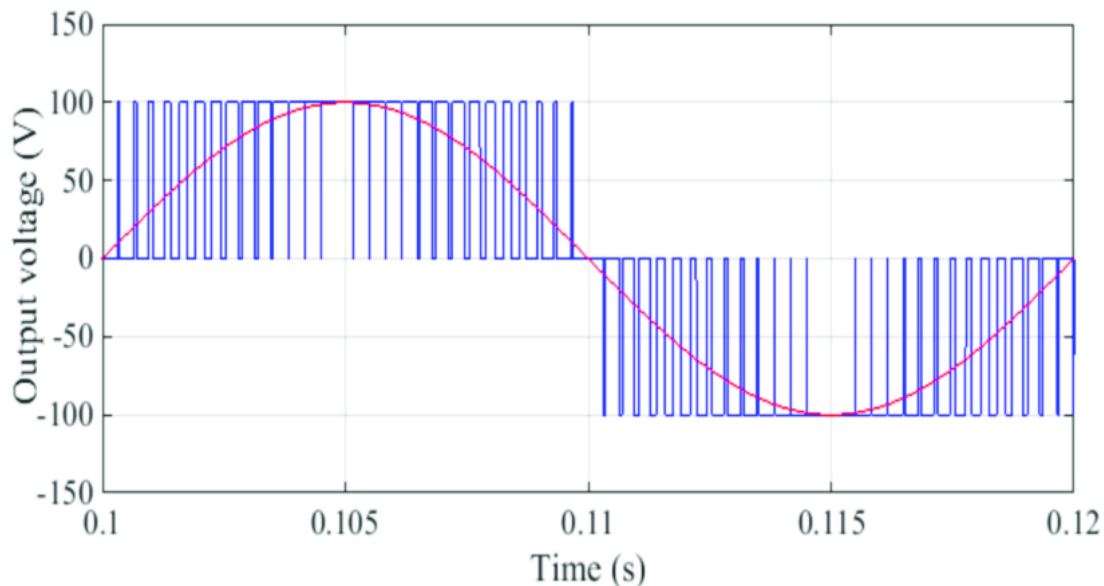
Izvor („[www.arduino.cc](http://www.arduino.cc)“, 2023.)

## 2.7 D/A pinovi

Arduino pinovi su fizički kontakti ili priključci na Arduino ploči koji služe za povezivanje i interakciju s vanjskim komponentama, sensorima i uređajima. Na svakoj Arduino ploči nalazi se određeni broj pinova koji se mogu koristiti za razne svrhe, uključujući digitalne i analognu ulaze/izlaze, napajanje, uzemljenje, serijsku komunikaciju, PWM (Pulse-Width Modulation), itd.

Osnovna ideja PWM-a je da se mijenja širina impulsa (vrijeme kada je signal visoke vrijednosti) u određenom periodu kao što je prikazano na grafu na Slici 3 (ukupno trajanje impulsa i praznine). Kako se omjer širine impulsa i ukupnog trajanja impulsa/perioda mijenja, tako se mijenja prosječna vrijednost signala, koja se percipira kao analogni signal različite razine (slika 3.).

Izvor („[docs.arduino.cc](http://docs.arduino.cc)“ 2023)



Slika  
3.

*Prikaz grafa PWM modulacije*

Izvor: [https://www.researchgate.net/figure/Ideal-pulse-width-modulation-PWM-inverter-output-voltage-instantaneous-component-blue\\_fig4\\_319071311](https://www.researchgate.net/figure/Ideal-pulse-width-modulation-PWM-inverter-output-voltage-instantaneous-component-blue_fig4_319071311)

Preuzeto: 24.6.2023.

## 2.8 Dasduino

Dasduino je razvojni mikrokontroler sličan Arduino platformi. Ovaj mikrokontroler je nastavak razvoja na pločicu Croduino Basic koji se nalazi u izrađenoj maketi, a koju je razvila tvrtka Crodux, a za nastavak razvoja zaslužna je tvrtka Soldered Electronics.

"Soldered electronics" je hrvatska tvrtka koja se bavi prodajom elektroničkih komponenti, razvojnih ploča, modula i drugih proizvoda vezanih za područje elektronike i IoT-a koji se nalaze unutar makete. Tvrtka je osnovana 2012. godine u Zagrebu pod imenom „E-radionica”.

"Soldered electronics" je postala poznata po svojoj online trgovini koja nudi širok asortiman proizvoda i alata za elektroniku. Nude različite Arduino ploče, senzore, motore, LED-ice, zaslone, bežične module i mnoge druge komponente potrebne za elektroničke projekte.

Osim prodaje, "Soldered electronics" također pruža podršku korisnicima putem foruma, vodi različite edukacijske radionice i organizira događanja u području elektronike.

*Izvor („soldered.com“, 2023.)*

## 3 ALATI I ANALIZE ZA PRAĆENJE I ODRŽAVANJE PERFORMANSI MEHATRONIČKOG SUSTAVA

### 3.1 OEE

OEE (Overall Equipment Effectiveness) je mjera koja se koristi u industriji za procjenu učinkovitosti opreme u proizvodnom procesu. Izračunava se kao omjer stvarne proizvodnje ili radnog vremena opreme i idealnog vremena koje bi trebala trajati proizvodnja da bi postigla maksimalnu učinkovitost. Izražava se kao postotak i može se podijeliti na tri glavna faktora.

**OEE** = Dostupnost stroja \* Performanse stroja \* Kvaliteta izrade [%]

**Dostupnost stroja** = (Planirano vrijeme rada – Izgubljeno vrijeme) / Planirano vrijeme rada [%]

**Performanse stroja** = Aktualna brzina stroja / Dizajnirana brzina stroja [%]

**Kvaliteta izrade** = Broj dobrih produkata / Broj sveukupno proizvedenih produkata [%]

OEE omogućuje tvrtkama da identificiraju i analiziraju gubitke u proizvodnji i pronađu načine za poboljšanje učinkovitosti opreme. Povećanje OEE-a obično dovodi do smanjenja troškova, povećanja proizvodnje, poboljšanja kvalitete proizvoda i smanjenja vremena zastoja u proizvodnom procesu.

*Izvor („www.oeec.com“, n.p.)*

### 3.2 MTBF

MTBF (Mean Time Between Failures) je statistička mjera koja se koristi za procjenu prosječnog vremena između dvaju uzastopnih kvarova na određenom uređaju, komponenti ili sustavu. Ova mjera se obično koristi u područjima poput industrije, elektrotehnike, telekomunikacija, računalstva i drugih tehničkih disciplina.

MTBF je važan pokazatelj pouzdanosti i kvalitete uređaja. Veći MTBF ukazuje na to da je uređaj manje podložan kvarovima i da ima veću pouzdanost. To može biti važno u mnogim industrijama, posebno kada se koriste kritični sustavi, gdje se želi minimalizirati broj kvarova i smanjiti potrebu za održavanjem. U tim slučajevima, inženjeri i proizvođači rade na poboljšanju MTBF-a kako bi povećali učinkovitost i smanjili troškove održavanja.

**MTBF** = Ukupno vrijeme rada / Broj kvarova



### 3.3 DHL

"Defect handling list" je dokument koji se koristi za praćenje, evidentiranje i upravljanje defektima ili nedostacima u proizvodima, procesima ili uslugama. Kada se pronađe neka greška ili problem, zapisuje se na ovu listu, zajedno s relevantnim informacijama o grešci, njenim uzrocima, identifikaciji mjesta ili komponente na kojoj se pojavljuje, datumu otkrivanja i drugim relevantnim podacima.

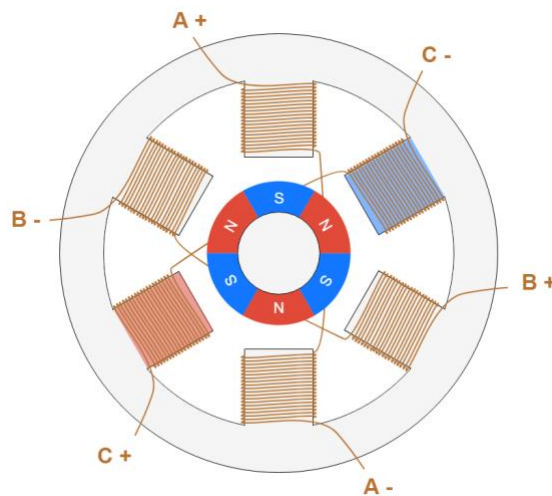
Ova lista omogućuje timovima za osiguranje kvalitete, inženjerima i odgovornim osobama u tvrtki da prate i koordiniraju akcije za rješavanje pronađenih defekata. Nakon što se defekt popravi ili riješi, bilježi se datum popravka i detalji o korektivnim mjerama.

Ovaj proces praćenja i upravljanja defektima pomaže tvrtkama poboljšati kvalitetu svojih proizvoda i procesa, smanjiti broj grešaka i osigurati zadovoljstvo kupaca.

## 4 KOMPONENTE I ARDUINO UREĐAJI KORIŠTENI PRI IZRADI MAKETE

### 4.1 Stepper motor

Stepper motori su posebni elektromotori koji se razlikuju od klasičnih motora jer se rotacija postiže putem koraka po koraka umjesto kontinuirane rotacije. Rade na principu elektromagnetskog privlačenja i pomaka, vidljivo na Slici 4. Arhitektura stepper motora se temelji na dva osnovna dijela, stator i rotor.



Slika 4. Princip rada koračnog motora

Izvor: <https://www.monolithicpower.com/en/stepper-motors-basics-types-uses>

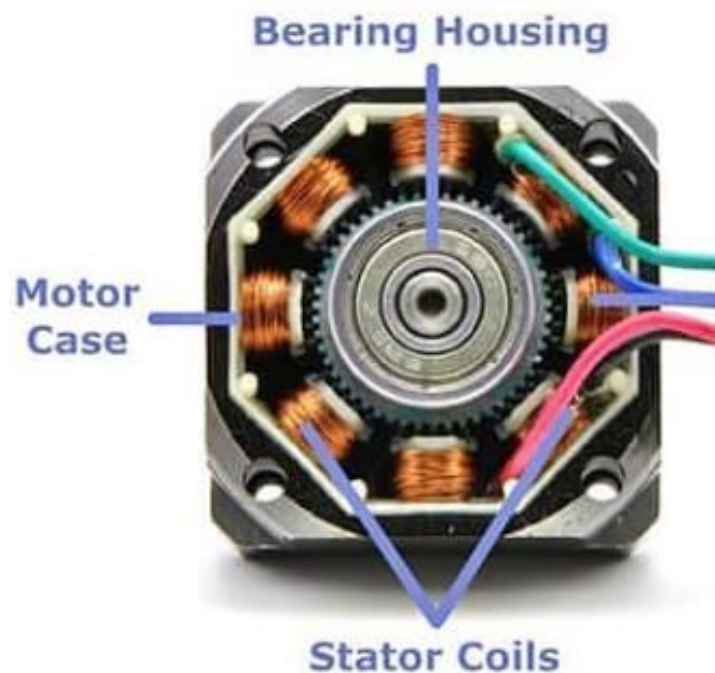
Preuzeto: 17.7.2023.

#### **Stator:**

Stator je fiksni vanjski dio stepper motora i obično se sastoji od nekoliko sekcija (slika 5.). Svaka sekcija sadrži elektromagnete koji generiraju magnetna polja koja privlače ili odbijaju rotor. Stator se napaja strujom kako bi se stvorila elektromagnetska sila.

Unipolarni stepper motori: U unipolarnim motorima, svaki elektromagnet u statoru ima dva spoja koja omogućuju struji da protječe kroz njih u različitim kombinacijama. Ove kombinacije struje uzrokuju rotaciju rotora korak po korak.

Bipolarni stepper motori: U bipolarnim motorima, svaki elektromagnet ima četiri spoja koji omogućuju kontrolu smjera struje i time rotacije. Kroz pravilno upravljanje strujama, rotor se pomjera korak po korak.



*Slika 5. Prikaz sekcija statora koračnog motora*

Izvor: <https://www.engineersgarage.com/stepper-motor-basics-types-and-working/>

Preuzeto: 17.7.2023.

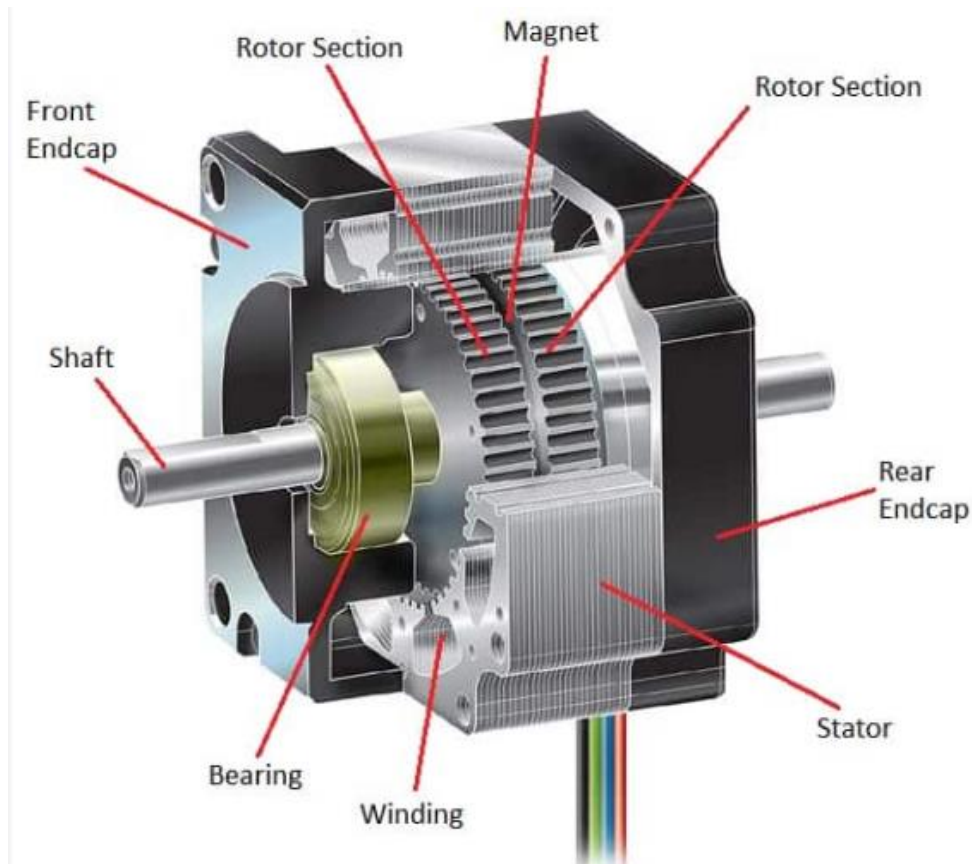
### **Rotor:**

Rotor je magnetni dio unutar stepper motora i povezan je s izlaznim vratilom motora (slika 6.). Kroz interakciju s elektromagnetima u statoru, rotor se privlači ili odbija, odnosno vratilo se okreće u jednom ili drugom smjeru.

Arhitektura stepper motora omogućuje precizno pozicioniranje rotora korak po korak. Kontrolira se slanjem impulsa kroz elektromagnete statora putem drajvera motora. Svaki impuls privlači ili odbija rotor i pomjera ga na sljedeći korak.

Ovisno o vrsti stepper motora, broju sekcija statora, broju namotaja i drugim karakteristikama, arhitektura se može razlikovati. Stepper motori su popularni zbog svoje precizne kontrole i sposobnosti da se zaustave u točno definiranim koracima, što ih čini korisnima za mnoge aplikacije koje zahtijevaju precizno pozicioniranje.

*Izvor („learn.adafruit.com“, 2014.)*



Slika 6. Poprečni presjek NEMA17 koračnog motora

Izvor: <https://islproducts.com/design-note/stepper-motor-fundamentals/>

Preuzeto: 17.7.2023.

#### 4.1.1 NEMA 17 stepper motor

Koračni motor NEMA17 vidljiv na Slici 7 je vrsta bipolarnog koračnog motora koji je široko korišten u različitim aplikacijama, a njegov naziv označava standardizirane dimenzije i montažne rupe motora prema NEMA standardima (National Electrical Manufacturers Association). Ovi motori su popularni u 3D printerima, CNC mašinama, robotima, kamkorderima i drugim uređajima gdje je precizno pozicioniranje važno.



*Slika 7. NEMA17 koračni motor*

Izvor: <https://soldered.com/hr/proizvod/nema17-stepper-motor/>

Preuzeto: 17.7.2023.

Prednosti NEMA17 koračnog motora uključuju izrazito precizno pozicioniranje, jednostavno upravljanje koracima i mogućnost zadržavanja pozicije bez potrebe za vanjskim mehaničkim zaključavanjem. Međutim, važno je napomenuti da koračni motori ne pružaju visoku brzinu rotacije kao konvencionalni motori i imaju tendenciju generiranja vibracija pri visokim brzinama.

Pri izradi makete korišten je ovaj tip motora za pokretanje transportne trake zbog svoje preciznosti koja svoju svrhu pronalazi u mjerenju dimenzija komada kojega treba odrezati, specifikacije ovoga motora su:

**Napon napajanja:** Tipično se koristi napon između 12V i 24V, ali to može varirati ovisno o modelu.

**Faza:** ovaj motor ima 4 pola, odnosno 2 faze, što znači da ima dvije faze (također poznate kao namoti ili tuljci) unutar motora.

**Broj koraka po okretaju:** 200 koraka po okretaju je uobičajena vrijednost za ovu vrstu motora. To znači da je motor dizajniran da napravi 200 koraka kako bi se okrenuo za puni okretaj, odnosno 360 stupnjeva.

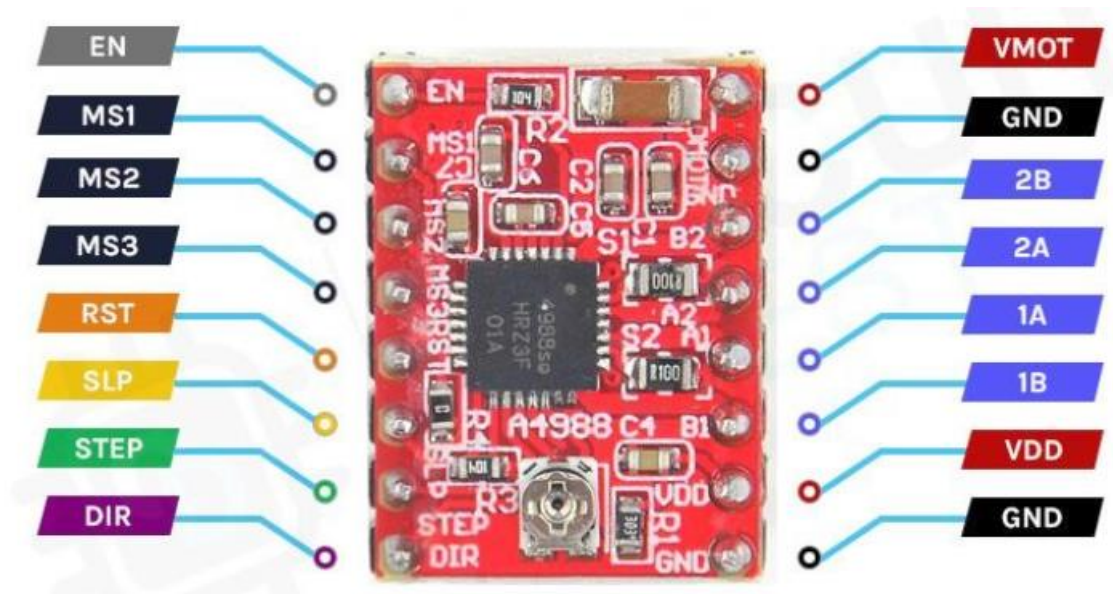
**Nazivni moment (holding torque):** Iznosi 1.2Ncm, a predstavlja snagu koju motor može zadržati dok je zaustavljen. Nazivni moment može varirati, ali obično se izražava u Ncm (newton centimetri).

**Nazivna struja faze:** Iznosi 1.5A, ovo je struja koja se koristi za aktiviranje svake faze motora. Izražava se u amperima.

**Korak okretaja:** Ovisno o načinu upravljanja, korak okretaja može biti podesiv. Tipično, motori omogućuju korake u inkrementima od 1,8 stupnja po koraku (tzv. Full step). Kroz mikrokorake, može se postići veća preciznost.

Izvor („[www.adafruit.com](http://www.adafruit.com)“, 2016.)

A4988 je driver korišten pri izradi makete za prethodno spomenuti NEMA17 stepper motor (slika 8.), uloga mu je olakšavanja upravljanja bipolarnim stepper motorima. On olakšava proces upravljanja zato što u sebi sadrži integrirani prevoditelj signala, što znači da brine o odgovarajućem trenutku za aktivaciju svake namotajne sekcije motora. Ovaj modul koristi dva odvojena napajanja: jedno za logički dio samoga driver-a, a drugo za samo napajanje stepper motora. To je zato što motori zahtijevaju viši napon od 5 V, koji je uobičajen za logički dio modula. Također, modul je opremljen zaštitom od prekomjerne struje, čime osigurava sigurnost tijekom operacije.



Slika 8. A4988 driver za upravljanje NEMA17 koračnim motorom

Izvor: <https://circuitdigest.com/microcontroller-projects/interface-a4988-stepper-motor-driver-with-arduino>

Preuzeto: 18.7.2023.

### Način upravljanja motora:

- Na samome modulu postoji i potenciometar kojim se može regulirati izlazna struja koja pokreće sam motor.

- Driver nam omogućava 5 različitih vrsta koraka, a to su puni korak, pola koraka, četvrtina koraka, osmina koraka i šesnaestina koraka
- Na samome modulu za upravljanje motora se nalazi 16 pinova, pinovi „VDD” i „GND” koriste se za napajanje driver-a.
- Motor se upravlja pomoću 2 pina koja se nalaze na driveru a to su „DIR” i „STEP”. Dovođenjem ili ne dovođenjem signala, odnosno napona na pin „DIR” određujemo smjer vrtnje motora, a dovođenjem signala na pin „STEP” motor napravi po jedan korak za svaki impuls.
- Pinovi „1A” i „1B” se koriste za napajanje prve zavojnice, a pinovi „2A” i „2B” za napajanje druge
- „VMOT” i „GND” su pinovi koji služe za napajanje samoga motora i napon treba iznositi između 8V i 35V. Potrebno je koristiti dekupirajući kondenzator kapaciteta od 50 do 100 mikro Farada između ta dva pina kako bi se smanjila razina šumova i oscilacija u električnom krugu.
- „SLEEP” je pin za uspavlivanje ploče kako bi se smanjila nepotrebna potrošnja energije.
- „RESET” pin se koristi kao zaštita od preopterećenja ili pregrijavanja. Kada se ovakvi uvjeti na motoru prepoznaju, reset pin može poslati signal za zaustavljanje motora kako bi se izbjeglo oštećenje.
- Pinovi „MS1”, „MS2” i „MS3” se koriste za odabir koraka, kombinacijama signala odabiremo dimenziju koraka (Slika 9.).

Izvor („soldered.com“, 2023.)

MS1	MS2	MS3	Microstep Resolution
Low	Low	Low	Full step
High	Low	Low	Half step
Low	High	Low	Quarter step
High	High	Low	Eighth step
High	High	High	Sixteenth step

Slika 9. Odabir koraka koračnog motora

Izvor: NEMA17 datasheet

Preuzeto: 20.7.2023.

## 4.2 Istosmjerni motor sa četkicama

DC elektromotor s četkicama ili komutatorski motor, je osnovna vrsta elektromotora koja se koristi za pretvaranje električne energije u mehaničku rotacionu energiju.

### **Osnovna struktura:**

DC motor s četkicama sastoji se od dvije glavne komponente, statora i rotora:

Stator je fiksni dio motora i obično se sastoji od trajnih magneta ili elektromagneta koji generiraju stalno magnetno polje.

Rotor je pokretni dio motora koji se sastoji od namotanih žica i komutatora. Komutator je rotirajući prekidač koji mijenja smjer struje u rotoru kako bi se održala rotacija. Na rotoru su također prisutne četkice koje fizički dodiruju komutator kako bi prenosile struju u rotoru.

### **Princip rada:**

Kada se dovede napon na rotorske namotaje, struja počinje protjecati kroz njega, a magnetno polje statora reagira s ovim strujama i uzrokuje rotaciju rotora. Komutator igra ključnu ulogu u promjeni smjera struje u rotoru kako bi se održala rotacija. Kada se rotor okreće, komutator mijenja kontakt između rotorskih namotaja i četkica. Četkice su male komponente koje su fizički u kontaktu s komutatorom. Kroz četkice se struja prenosi s izvora električnog napona na rotorske namotaje. Četkice se pomiču s komutatorom kako bi se održao kontakt i struja se prenosi u pravom smjeru kako bi se održala rotacija.

DC motori s četkicama često se koriste u raznim aplikacijama, kao što su električni uređaji, ručni alati, igračke i drugi uređaji koji zahtijevaju jednostavnu rotaciju pri promjenjivim brzinama. Međutim, imaju ograničenja kao što su trošenje četkica, iskri i ograničena efikasnost, zbog čega se u nekim modernim aplikacijama sve više koriste beščetkasti DC motori (brushless DC motors).

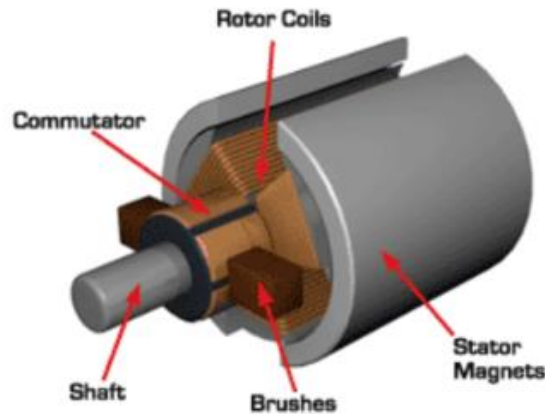
### 4.2.1 Specifikacije istosmjernog motora

DC motor korišten pri izradi rada je jednostavni motor koji ima četkice, stator, rotor i komutator kao što je vidljivo na Slici 10. Napon napajanja ovoga motora može varirati od 3V do 6V, a pri nazivnom naponu 6V brzina rotacije bez opterećenja mu je tada 15000rpm dok struja iznosi 80mA. Brzina se regulira promjenom napona, odnosno u



radu s Arduinoom se koristi PWM modulacija signala, a može se koristiti i promjenjivi otpornik, odnosno potencijometar.

Izvor („soldered.com“, 2023.)



Slika 10. Istosmjerni motor sa četkicama

Izvor: <https://soldered.com/learn/dc-motor/>

Preuzeto: 1.8.2023.

## 4.3 Specifikacije i način rada svakog senzora

### 4.3.1 Ultrazvučni senzor

Senzor HC-SR04 je popularan ultrazvučni senzor koji se koristi za mjerenje udaljenosti i obično se napaja naponom od 5 volti (slika 11.). Njegova glavna svrha je omogućiti uređajima da precizno odrede udaljenost do objekata u svom okruženju. Ovaj senzor je široko korišten u DIY projektima, robotici, automatizaciji i drugim aplikacijama gdje je potrebno osigurati precizno mjerenje udaljenosti.

Glavne značajke senzora HC-SR04:

HC-SR04 koristi ultrazvučne valove za mjerenje udaljenosti. Odašilje kratke ultrazvučne impulse i mjeri vrijeme koje je potrebno da se ti impulsi reflektiraju od objekta i vrate natrag do senzora.

Senzor se sastoji od dvije osnovne komponente, predajnika (ultrazvučnog modula) i prijemnika (ultrazvučnog prijemnika). Predajnik generira ultrazvučne impulse, dok prijemnik hvata reflektirane impulse.

HC-SR04 može pružiti precizna mjerenja udaljenosti u rasponu od nekoliko centimetara do nekoliko metara ovisno o konkretnim uvjetima i postavkama senzora.

Senzor HC-SR04 je pristupačan i koristan uređaj za mnoge primjene. Važno je pravilno konfigurirati senzor i uzeti u obzir okolnosti okruženja kako bi se osiguralo pouzdano mjerenje udaljenosti.

Izvor ([„www.makerguides.com“](http://www.makerguides.com), 2023.)



Slika 11. Ultrazvučni senzor HC-SR04

Izvor: <https://soldered.com/product/ultrasonic-module-hc-sr04/>

Preuzeto: 5.8.2023.

### 4.3.2 Infracrveni senzor detekcije prisutnosti

Senzor ITR9608 je reflektivni infracrveni senzor koji se često koristi za detekciju blizine, prepoznavanje linija ili površina te za slične primjene u robotici i automatizaciji. Ovaj senzor sastoji se od infracrvenog emitera i fototranzistora te omogućava očitavanje reflektirane svjetlosti (slika 12.). ITR9608 je reflektivni senzor, što znači da radi detekciju objekata putem refleksije infracrvene svjetlosti koju šalje senzor.

Ovaj senzor ima ugrađeni infracrveni emiter koji ispušta svjetlosne signale, taj signal se odražava od okolnih objekata, a reflektirani svjetlosni signal zatim hvata fototranzistor. Fototranzistor je osjetljiv na infracrveno svjetlo i koristi se za registriranje reflektirane svjetlosti koja dolazi natrag prema senzoru.

Senzor ITR9608 obično ima analogni izlaz. Tako se napetost na izlazu mijenja ovisno o intenzitetu reflektirane svjetlosti. Na taj način se može dobiti informacija o udaljenosti ili svojstvima detektiranog objekta.

Kao i kod svih senzora, važno je pravilno kalibrirati senzor kako bi se postigla pouzdana i precizna detekcija. Kalibracija se izvodi eksperimentalno, testirajući senzor u stvarnim uvjetima.

Senzor ITR9608 pruža jednostavan način za detekciju objekata na temelju refleksije svjetlosti. Njegova upotreba je raširena u različitim aplikacijama, od praćenja linija na robotima do sustava detekcije objekata u automatizaciji.

*Izvor („soldered.com“, 2023.)*



*Slika 12. Infracrveni senzor ITR9608*

Izvor: <https://soldered.com/learn/hum-photointerrupter/>

Preuzeto: 7.8.2023.

### 4.3.3 Magnetni prekidači

Magnetni prekidači, također poznati kao magnetski kontakti ili reed prekidači, su elektroničke komponente koji reagiraju na prisutnost magnetnog polja (slika 13.). Ključna karakteristika magnetnih prekidača je to što su pasivni elementi i ne zahtijevaju dodatno napajanje za rad.

Magnetni prekidači se sastoje od dva metalna kontakt-pina smještena unutar zaštitne hermetički zatvorene cijevi. Kada se nađu u blizini jakog magnetnog polja, ovi kontakti se privlače i zatvaraju električni krug. Kada se magnetno polje udalji, kontakti se odvajaju i krug se prekida, imaju brz odziv jer reagiraju gotovo trenutno kada se magnetno polje promijeni.

#### Tipovi magnetnih prekidača:

- a) Normalno otvoreni (NO) prekidači: Otvoreni su dok nisu izloženi magnetnom polju. Magnet privlači kontakte i prekidač se zatvara.
- b) Normalno zatvoreni (NC) prekidači: Zatvoreni su dok nisu izloženi magnetnom polju. Magnet privlači kontakte i prekidač se otvara.

Magnetni prekidači se često koriste za detekciju otvorenih ili zatvorenih vrata, prozora, ventila, poklopaca i slično. Također se koriste u sustavima alarma, senzora prisutnosti i drugim aplikacijama gdje je potrebno prepoznati promjenu u položaju.

Ovakvi prekidači su često vrlo pouzdani jer nemaju pokretnih dijelova koji se troše. Međutim, moguće je da prašina ili nečistoća uđu u cijev i ometaju rad.

Izvor („soldered.com“, 2023.)



Slika 13. Magnetni prekidač

Izvor: <https://soldered.com/hr/proizvod/magnetni-prekidaci-za-vrata-prozore/>

Preuzeto: 8.8.2023.

## 4.4 LCD zaslon

Tekstualni zaslon korišten pri izradi makete je 16x4 LCD zaslon koji ima po 16 znakova u četiri reda. To znači da može prikazati do 16 znakova u svakome redu teksta. Ovi zasloni se često koriste s Arduino mikrokontrolerima za prikazivanje informacija u obliku teksta, brojeva ili kratkih poruka. Zaslon je osmišljen za prikazivanje teksta i brojeva. Svaki znak je obično matrica piksela koji tvore slova, brojeve i simbole. Tekst prikazan na ovakvom LCD zaslonu je obično jednostavan, monocni tekst. Nema podrške za boje ili kompleksne grafičke elemente.

Zaslon se povezuje s Arduino mikrokontrolerom putem paralelnog sučelja koje uključuje više kontrolnih pinova za upravljanje i prikaz teksta. Arduino 16x4 LCD zasloni su često kompatibilni s popularnim bibliotekama koje omogućuju jednostavno upravljanje zaslonom, kao što je "LiquidCrystal" biblioteka za Arduino.

Mnogi od ovih LCD zaslona imaju mogućnost podešavanja kontrasta i osvjetljenja, što omogućava prilagodbu vidljivosti teksta u različitim uvjetima osvjetljenja.

Ovi zasloni su često korišteni za prikazivanje poruka, stanja sustava, parametara senzora i drugih korisnih informacija u raznim projektima.

*Izvor („docs.arduino.cc“, 2023.)*

## 4.5 tipkovnica način rada i shema spajanja

Arduino matrix membranska tipkovnica je elektronička komponenta koja omogućava korisnicima da unesu podatke ili naredbe putem pritiskanja tipki koje se nalaze na površini tipkovnice. Ove tipkovnice su često tanke, fleksibilne i pružaju praktičan način za unos podataka u raznim elektroničkim projektima.

Matrix membranska tipkovnica se sastoji od matrice tipki, tj. rasporeda redova i stupaca tipki. Svaka tipka je u stvari prekidač koji se zatvara kada se pritisne. Tipke su obično označene brojevima, slovima i simbolima.

Tipkovnicu je moguće povezati s Arduino mikrokontrolerom koristeći vodiče (žice) koji su spojeni na vodljive trake ili kontaktne površine na tipkovnici. Kako bi se smanjio broj potrebnih pinova na mikrokontroleru, koristi se princip matrice. U matrici tipkovnice,

svaki red i stupac je povezan s posebnim pinom na mikrokontroleru. Pritiskom na tipku, spoji se odgovarajući red i stupac, omogućujući mikrokontroleru da detektira koja je tipka pritisnuta.

Korištenje biblioteke za upravljanje tipkovnicom olakšava programiranje mikrokontrolera za detekciju pritisnutih tipki. "Keypad" biblioteka je često korištena s Arduinoom za ovu svrhu.

Matrix membranske tipkovnice se često koriste u mnogim projektima koji zahtijevaju interakciju korisnika. To mogu biti uređaji za kontrolu, mjerenja, igre, unos podataka i mnoge druge aplikacije.

*Izvor („lastminuteengineers.com“, n.p.)*

## 4.6 Senzor vlage i temperature

DHT11 je digitalni senzor (Slika 14.) koji se često koristi s Arduino mikrokontrolerima za mjerenje temperature i relativne vlažnosti u okolišu. Ovaj senzor je pristupačan, lako se koristi i često se koristi u projektima koji zahtijevaju praćenje uvjeta okoline.

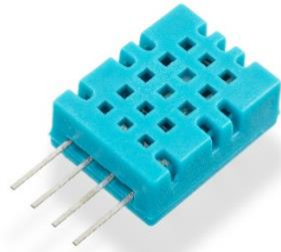
Ovaj senzor može mjeriti temperaturu u rasponu od 0°C do 50°C (32°F do 122°F) s preciznošću od 2°C i relativnu vlažnost u rasponu od 20% do 90% s preciznošću od 5%, koristi digitalni signal za komunikaciju s mikrokontrolerom. To znači da nije potrebno koristiti analogne ulaze ili ADC konverziju.

Senzor ima tri pina: VCC (napajanje), GND (uzemljenje) i OUT (digitalni izlaz). VCC i GND se koriste za napajanje senzora, dok je OUT pin koristi za slanje digitalnog signala s podacima o temperaturi i vlažnosti.

DHT11 senzor zahtijeva debouncing, znači da treba izbjegavati uzastopno čitanje podataka unutar pre kratkog vremenskog intervala kako bi se osigurao točan izlaz. Preporučuje se da interval između čitanja bude najmanje 2 sekunde.

Postoji "DHT" biblioteka koju je moguće koristiti s Arduino platformom kako bi se olakšalo čitanje podataka iz senzora. Ova biblioteka omogućava jednostavno upravljanje senzorom i izvlačenje podataka o temperaturi i vlažnosti.

*Izvor („components101.com“, 2021.)*



Slika 14. DHT11 senzor za mjerenje temperature i vlage

Izvor: <https://soldered.com/hr/proizvod/dht11-senzor-temperature-i-vlage/>

Preuzeto: 8.8.2023.

## 5 IZRADA MAKETE

### 5.1 Princip rada makete

Sigurnosni sustav konstantno radi u pozadini i kontrolira rad na ispravan način. Uvjeti koje stroj mora zadovoljiti da bi mogao raditi su temperatura i vlaga u zraku, položaj obratka te stanje tipkala za sigurnost.

Maketa koja se nalazi na Slici 15. predstavlja automatizirani sustav obrade drva koji funkcionira tako da postavimo drveni komad koji želimo obraditi tako da prolazi kroz prvi i leži na drugome infra crvenom senzoru. Ti senzori tada detektiraju da je komad u početnom položaju te od operatera zahtijevaju da pritiskom na tipku nastavi proces.

Kada operater pritisne tipku započinje priprema obratka za rezanje. U tom trenutku se pokreće koračni motor koji svoje vratilo okreće za određeni broj stupnjeva te time i kotač koji je uglavljen na vratilo.

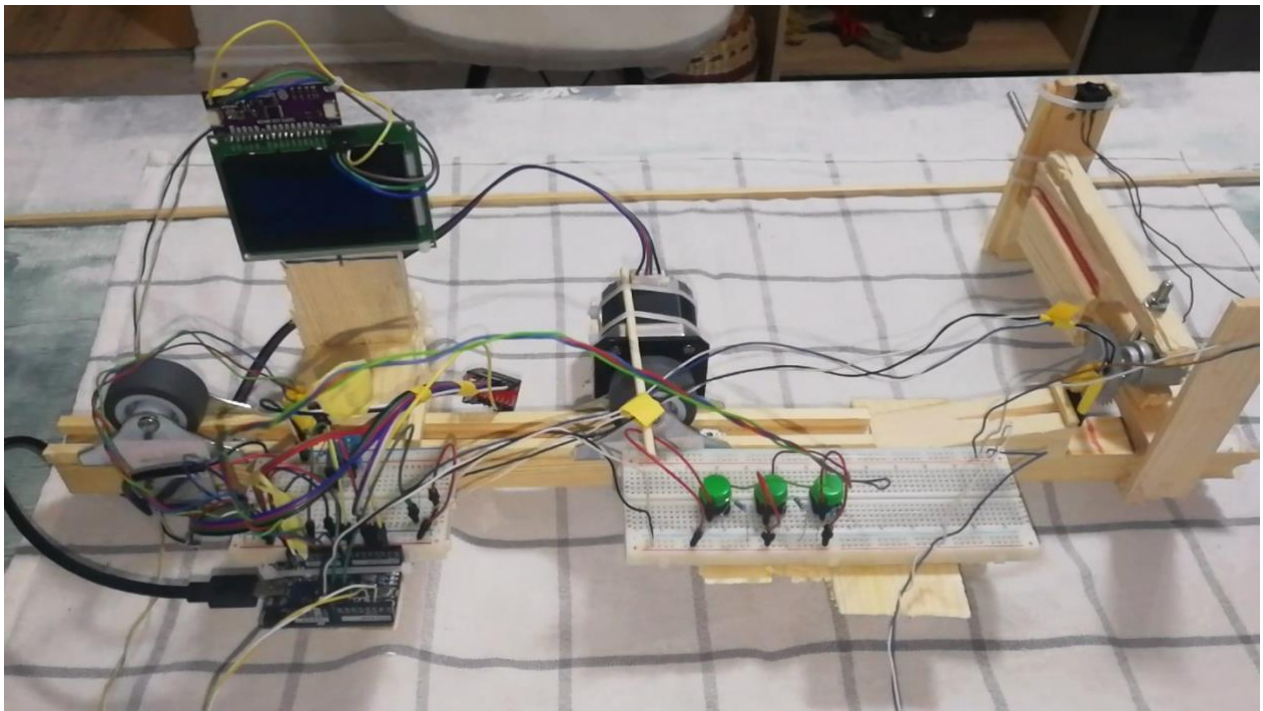
Drvena šipka savinuta i djeluje silom na pogonski kotač te se time stvara dovoljno velika sila trenja koja prenosi kružno gibanje kotača u pravocrtno gibanje drvene šipke po maketi.

Nakon što je motor pomakao drveni komad za određenu udaljenost sustav zahtjeva da se obavi operacija rezanja obratka. Pri tome je potrebno pritiskom na sklopku dovesti napon motoru na kojemu se nalazi kružna pila da bi se on počeo gibati. Kada pokrenemo motor koristimo navojnu šipku kako bismo translatirali kružnu pilu okomito

prema drvenom komadu. Nakon što odrežemo komad potrebno je ugasiti napajanje motora pile te rukom vratiti konstrukciju kružne pile u prvobitni položaj.

Nakon rezanja komada potrebno je pritiskom na tipku poslati signal da smo obavili funkciju rezanja koja će izazvati vraćanje na točku „“ sve dok su oba infra crvena senzora aktivna. Kada prvi infra crveni senzor prestane detektirati položaj obratka sustav će shvatiti da je ostao samo još mali dio te će stopirati sve radnje i zahtijevati potvrdu o uklanjanju komada.

Nakon što smo fizički uklonili ostatke komada i poslali signal da je sve čisto, sustav još jednom provjerava da se nešto ne nalazi u području senzora te počinje proces ispočetka.



*Slika 15. DHT11 Princip rada automatiziranog sustava za obradu drva*

Izvor: Autor



## 5.2 Oprema i uređaji

- NEMA17 stepper motor 1 kom
- DC motor 1 kom
- Držač za NEMA17 motor 1 kom
- Stepper motor driver A4988 1 kom
- LCD 16x4 1 kom
- LCD 16x4 driver 1 kom
- Ultrazvučni modul HC-SR04 1 kom
- Fotoprekidnik (photointerrupter) ITR9608 2 kom
- Obično tipkalo 3 kom
- Emergency stop prekidač 1 kom
- Magnetni senzori za vrata/prozore 1 kom
- Set kablíca muško-ženski cca 40 kom
- Croduino Basic2 pločica 1 kom
- Eksperimentalna pločica 2 kom
- Gumeni kotač 2 kom
- DHT11 snzor vlage i topline

## 5.3 Alati i materijali korišteni za izradu (svrdla, ureznice, ljepila)

- svrdla promjera 5mm, 4,5mm i 2mm
- ureznica M5
- bušilica sa nastavcima za stezanje vijaka sa imbus glavom
- vijci promjera 4mm za stezanje drvenih komada, vijci promjera 5mm za stezanje metalnih spojeva, široke podloške unutarnjeg promjera 5mm , matice M5
- navojna šipka M5
- gumeni kotači
- drvena konstrukcija
- lim za izradu rezne glave kružne pile
- ljepila za stezanje drva
- lemilica
- lem

## 6 ZAKLJUČAK

U ovome završnom radu objašnjen je način rada mehatroničkog sustava koji obavlja funkciju obrade drva. Pojašnjen je i način rada kao i fizičko povezivanje svih komponenti potrebnih za pravilno obavljanje zadaće ovoga automatiziranog sustava za koji je izrađena maketa. Svaka komponenta zahtjeva zasebno upravljanje, komunikaciju i radne uvijete koji joj se moraju omogućiti za pravilan rad.

Cilj i zadaća svakoga mehatroničkog automatiziranog sustava u mehatronici je da zadovoljava performanse kao što su takt i efikasnost rada stroja koji su unaprijed isplanirani i dogovoreni kako bi se postigla isplativost same opreme. S time se podrazumijeva da sustav bude prilagođen operateru koji će rukovoditi njime, na što se prvenstveno misli da pazi na sigurnost čovjeka pri radu s istim i da bude pristupačan za upravljanje. Preciznost, ponovljivost i količina škarta pri obradi su glavni ciljevi svih automatiziranih sustava, ali s povećanjem brzine rada sustava postaju sve teže ostvarivi.

Ovaj završni rad elaborira način funkcioniranja mehatroničkog sustava namijenjenog obradi drva. Detaljno je opisan način rada, kao i fizičko povezivanje svih neophodnih komponentata za uspješno izvršavanje zadataka ovog automatiziranog sustava, za koji je napravljena i maketa. Svaka komponenta zahtijeva individualno upravljanje, komunikaciju i odgovarajuće radne uvjete kako bi ispravno obavljala svoju funkciju. Realizacija upravljanja cjelokupnim sustavom ovakve vrste, kao i sličnim, gotovo bi bila nemoguća bez upotrebe procesora, u ovom slučaju, Arduino mikrokontrolera.

Cilj i svrha svakog mehatroničkog automatiziranog sustava u polju industrije jest zadovoljiti performanse poput tempa rada i efikasnosti stroja, koje su unaprijed planirane i dogovorene kako bi se postigla ekonomska isplativost opreme. Ovo implicira prilagodbu sustava operateru koji upravlja njime, uz poseban fokus na sigurnost korisnika pri radu s njim te jednostavnost upravljanja. Postizanje visoke preciznosti, ponovljivosti i minimiziranje proizvodnje nesukladnih proizvoda ključni su ciljevi svih automatiziranih sustava. No, kako brzina rada sustava raste, postizanje ovih ciljeva postaje sve izazovnije.

## 7 LITERATURA

1. Circuitstoday.com (2014.) [Invention Story and History of Development of Arduino \(circuitstoday.com\)](#)
2. JavaTpoint.com (n.p.) [Arduino UNO - JavaTpoint](#)
3. Arduino.cc (2023.) [Bootloader | Arduino Documentation](#)
4. Arduino.cc (2023.) [About the AREF pin – Arduino Help Center](#)
5. C-sharpener.com (2020.) [Hex File And ICSP Pins Of Arduino \(c-sharpcorner.com\)](#)
6. Arrow.com (2019.) [Arduino Oscillators: Clock Speed & ATmega328p Oscillator | Arrow.com](#)
7. Simetrix.co (2018.) [Parameterized Linear Regulator \(simetrix.co.uk\)](#)
8. Arduino.cc (2023.) [Arduino Uno Rx/Tx communication - Using Arduino / Programming Questions - Arduino Forum](#)
9. Arduino.cc (2023.) [Basics of PWM \(Pulse Width Modulation\) | Arduino Documentation](#)
10. Reseachgate.net (n.p.) [Ideal pulse-width modulation \(PWM\) inverter output voltage... | Download Scientific Diagram \(researchgate.net\)](#)
11. Soldered.com (2023.) [ŠTO JE ARDUINO, A ŠTO DASDUINO? - Soldered Electronics](#)
12. Monolithicpower.com (n.p.) [Stepper Motors: Types, Uses and Working Principle | Article | MPS \(monolithicpower.com\)](#)
13. Engineersgarage.com (n.p.) [Stepper Motor : Basics, Types and Working \(engineersgarage.com\)](#)
14. Adafruit.com (2014.) [What is a Stepper Motor? | All About Stepper Motors | Adafruit Learning System](#)
15. Islproducts.com (n.p.) [Stepper Motor Fundamentals | ISL Products](#)
16. Soldered.com (n.p.) [NEMA17 stepper motor \(soldered.com\)](#)
17. Adafruit.com (2016.) [Stepper motor - NEMA-17 size - 200 steps/rev, 12V 350mA : ID 324 : \\$14.00 : Adafruit Industries, Unique & fun DIY electronics and kits](#)
18. Circuitdigest.com (n.p.) [Stepper Motor Control with A4988 Stepper Motor Driver and Arduino UNO \(circuitdigest.com\)](#)
19. Soldered.com (2023.) [KKM: A4988 STEPPER MOTOR DRIVER - Soldered Electronics](#)
20. NEMA17 datasheet
21. Soldered.com (2023.) [ISTOSMJERNI \(DC\) MOTOR - Soldered Electronics](#)
22. Makerguides.com (n.p.) [HC-SR04 Ultrasonic Sensor with Arduino Tutorial \(5 Examples\) \(makerguides.com\)](#)
23. Soldered.com (2023.) [HC-SR04 Ultrasonic Module \(soldered.com\)](#)
24. Soldered.com (2023.) [HUM: PHOTOINTERRUPTER - Soldered Electronics](#)
25. Soldered.com (2023.) [Magnetni senzori/prekidači \(soldered.com\)](#)
26. Arduino.cc (2023.) [Liquid Crystal Displays \(LCD\) with Arduino | Arduino Documentation](#)
27. Lastminuteengineers (n.p.) [In-Depth: Interface 4x3 & 4x4 Membrane Keypad with Arduino \(lastminuteengineers.com\)](#)

28. Components101.com (2021.) [DHT11 Sensor Pinout, Features, Equivalents & Datasheet \(components101.com\)](#)
29. Soldered.com (n. p.) [DHT11 senzor temperature i vlage \(soldered.com\)](#)
30. OEE.com (n.p.) [What Is OEE \(Overall Equipment Effectiveness\)? | OEE](#)