

# Monitoring kvalitete zraka senzorima niske energetske potrošnje

---

Jović, Karlo

Undergraduate thesis / Završni rad

2023

Degree Grantor / Ustanova koja je dodijelila akademski / stručni stupanj: **Istrian University of applied sciences / Istarsko veleučilište - Università Istriana di scienze applicate**

Permanent link / Trajna poveznica: <https://um.nsk.hr/um:nbn:hr:212:321464>

Rights / Prava: [In copyright](#) / [Zaštićeno autorskim pravom.](#)

Download date / Datum preuzimanja: **2024-06-30**



Repository / Repozitorij:

[Digital repository of Istrian University of applied sciences](#)





**Istarsko veleučilište**  
Università Istriana  
di scienze applicate

Karlo Jović

# **MONITORING KVALITETE ZRAKA SENZORIMA NISKE ENERGETSKE POTROŠNJE**

ZAVRŠNI RAD

Pula, 2023.



**Istarsko veleučilište**  
Università Istriana  
di scienze applicate

Karlo Jović

## **MONITORING KVALITETE ZRAKA SENZORIMA NISKE ENERGETSKE POTROŠNJE**

**Studijski smjer:** Prediplomski stručni studij Mehatronike

**Predmet:** Projektiranje ugrađenih računalnih sustava

**Mentor:** Marko Turk, pred.

Pula, rujan 2023.

## IZJAVA O SAMOSTALNOSTI IZRADE ZAVRŠNOG RADA

Ovom izjavom potvrđujem da sam završni rad pod nazivom „Arduino C programski jezik u mehatronici“ napisao samostalno uz pomoć mentora Marka Turka, pred., primjenjujući znanje stečeno tijekom studiranja te korištenjem stručne literature koja je navedena na kraju rada. Završni rad je napisan u duhu hrvatskog jezika.

Student: Karlo Jović

---

## **Sažetak**

Monitoring kvalitete zraka sensorima niske energetske potrošnje postaje sve važniji aspekt u praćenju okoliša i zaštiti ljudskog zdravlja. Ovaj rad istražuje upotrebu senzora s niskom potrošnjom energije za praćenje zagađenja zraka. Takvi senzori omogućuju kontinuirano prikupljanje podataka o koncentracijama štetnih tvari u zraku, uključujući one koje proizlaze iz industrijskih postrojenja, prometa i drugih izvora onečišćenja. Prednosti ovih senzora uključuju njihovu pristupačnost, mobilnost i mogućnost postavljanja u različitim okruženjima, uključujući i urbana i ruralna područja.

U ovom radu ćemo detaljno objasniti uzroke onečišćenja zraka i metode detekcije i mjerenja kvalitete zraka. Različiti štetni čimbenici zahtijevaju različite senzore, koji su široko primjenjivi u raznim područjima. Fokus ovog rada je na proučavanju i usporedbi dva različita senzora za detekciju onečišćenja zraka, opisivanje njihovog principa rada te njihovo spajanje i programsko rješenje koje čini sustav, kao i na sensorima niske energetske potrošnje s obzirom da je to glavna problematika razrade ovoga završnog rada. Osim toga, naglasit ćemo prednosti takvog sustava i njegovu važnost za očuvanje okoliša.

**Ključne riječi:** Onečišćenje zraka, detekcija onečišćenja, senzori, niska energetska potrošnja

## **Summary**

Air quality monitoring with low energy consumption sensors is becoming an increasingly important aspect in monitoring the environment and protecting human health. This paper explores the use of low-power sensors for air pollution monitoring. Such sensors enable the continuous collection of data on the concentrations of harmful substances in the air, including those arising from industrial plants, traffic and other sources of pollution. The advantages of these sensors include their affordability, mobility, and the ability to be deployed in a variety of environments, including urban and rural areas.

In this paper, we will explain in detail the causes of air pollution and the methods of detection and measurement of air quality. Different harmful factors require different sensors, which are widely applicable in various fields. The focus of this paper is on the study and comparison of two different sensors for air pollution detection, describing their working principle and their connection and software solution that makes up the system, as well as low energy consumption sensors, considering that this is the main issue of the development of this final paper. In addition, we will emphasize the advantages of such a system and its importance for environmental protection.

**Keywords:** Air pollution, air quality, sensors, low energy, low energy consumption

## Sadržaj

1. UVOD.....	1
2. ONEČIŠĆENJE I KVALITETA ZRAKA.....	3
2.1. Sumporov dioksid(SO <sub>2</sub> ).....	4
2.2. Ugljikov monoksid (CO).....	6
2.3. Dušikov dioksid (NO <sub>2</sub> ).....	7
2.4. Lebdeće čestice .....	8
2.5. Ozon (O <sub>3</sub> ).....	10
2.6. Benzen (C <sub>6</sub> H <sub>6</sub> ) .....	11
3. METODE MJERENJA KVALITETE ZRAKA .....	13
3.1. Gravimetrijska metoda (lebdeće čestice).....	14
3.2. Metoda apsorpcije beta-zračenja.....	14
3.3. Ultraljubičasta fotometrija (Ozon O <sub>3</sub> ).....	15
3.4. Termička desorpcija i analiza plinskom kromatografijom (Benzen C <sub>6</sub> H <sub>6</sub> ).....	15
3.5. Ultraljubičasta (UV) fluorescenija (SO <sub>2</sub> ) .....	16
3.6. Infracrvena (IR) spektroskopija .....	17
4. SENZORI ZA MJERENJE KVALITETE ZRAKA.....	18
4.1. Karakteristike senzora niske energetske potrošnje .....	18
4.2. Poluvodički i kondenzatorski senzor za mjerenje koncentracije plina.....	20
4.2. Elektrokemijski senzor .....	21
5. MJERNI UREĐAJ.....	23
5.1. Senzor plina MQ-135 .....	24
5.2. Senzor za mjerenje lebdećih čestica Plantower PMS5003 .....	26
5.3. Arduino Uno pločica .....	28
5.4. Povezivanje elemenata .....	29
5.5. Komunikacijski protokoli .....	30
5.5.1. UART komunikacijski protokol .....	30
5.5.2. SPI komunikacijski protokol.....	32
5.5.3. I2C komunikacijski protokol.....	33
6. ZAKLJUČAK.....	35
LITERATURA.....	36

## 1. UVOD

Suvremeno doba visoke tehnologije i napredne industrije donijelo je značajan napredak u životnom standardu. Međutim, taj napredak neizbježno je praćen ozbiljnim ekološkim problemima, kao što je ispuštanje štetnih plinova. Stoga, zaštita okoliša postala je jedna od najaktualnijih tema širom svijeta. Rapidan razvoj tehnologije i globalno širenje civilizacije donose sve veće onečišćenje okoliša i atmosfere. Kako bismo spriječili ili barem umanjili štetu uzrokovanu atmosferskim zagađenjem, neophodni su sustavi praćenja i kontrole koji mogu brzo i pouzdano otkriti te kvantificirati izvore onečišćenja. Stoga je važno razumjeti nastanak, razvoj, manifestacije i posljedice onečišćenja kako bismo ih mogli suzbiti. Onečišćenje se može kategorizirati prema različitim područjima primjene, kao što su onečišćenje tla, vode, zraka, prirode i smanjenje bioraznolikosti.

Kvaliteta zraka od iznimne je važnosti za ljudsko zdravlje, pa praćenje pomoću senzora s niskom potrošnjom energije omogućuje brže reakcije na potencijalne opasnosti. Ipak, važno je osigurati da su ovi senzori precizni i pouzdani kako bi se osigurala točna procjena kvalitete zraka i donijeli informirani zaključci o potrebnim mjerama zaštite okoliša i zdravlja ljudi.

Monitoring kvalitete zraka postaje sve važniji aspekt u suvremenom društvu s rastućim problemima onečišćenja zraka i njegovim utjecajem na ljudsko zdravlje i okoliš. U tom kontekstu, ovaj sažetak istražuje primjenu senzora niske energetske potrošnje u praćenju kvalitete zraka. Senzori s niskom potrošnjom energije nude učinkovito i pristupačno rješenje za neprekidno prikupljanje podataka o koncentracijama štetnih tvari u zraku, uključujući one izazvane prometom, industrijskim postrojenjima i drugim izvorima zagađenja.

Ključna prednost ovih senzora je njihova pristupačnost i sposobnost postavljanja u različitim okruženjima, što omogućuje praćenje kvalitete zraka u urbanim i ruralnim područjima. Osim toga, senzori niske energetske potrošnje omogućuju brzo reagiranje na promjene u kvaliteti zraka, što je od iznimne važnosti za zaštitu zdravlja ljudi i okoliša. Međutim, važno je naglasiti da preciznost i pouzdanost ovih senzora mogu varirati, pa je potrebno provoditi kalibraciju i validaciju kako bi se osigurala točnost prikupljenih podataka. Uz to, integracija senzora s niskom potrošnjom energije u sustave praćenja i upravljanja kvalitetom zraka može pružiti vrijedne informacije za donošenje informiranih odluka i implementaciju mjera zaštite okoliša i zdravlja ljudi.



Uzimajući u obzir rastuću svijest o važnosti zaštite okoliša i zdravlja ljudi, postaje ključno razviti inovativne i ekonomične metode praćenja kvalitete zraka. Ovaj rad ima za cilj istražiti mogućnost izrade jeftinijeg mjernog uređaja koji koristi senzore niske energetske potrošnje za detekciju zagađenja zraka. Ovaj pristup omogućuje širem krugu korisnika, uključujući pojedince, zajednice i manje organizacije, da aktivno sudjeluju u praćenju i razumijevanju kvalitete zraka u njihovom okruženju. Time se otvaraju nove perspektive za lokalne inicijative, donošenje informiranih odluka i poduzimanje ciljanih akcija za smanjenje onečišćenja i poboljšanje kvalitete zraka.

U ovom radu autor će se fokusirati na onečišćenje zraka, s posebnim naglaskom na razvoju jeftinog mjernog uređaja koji koristi senzore niske energetske potrošnje za detekciju onečišćenja i praćenje kvalitete zraka.

## 2. ONEČIŠĆENJE I KVALITETA ZRAKA

Atmosfera se smatra onečišćenom kada kvaliteta zraka postane takva da može ugroziti zdravlje, kvalitetu života i/ili negativno utjecati na različite komponente okoliša. S razvojem industrije i ekonomskim napretkom, došlo je do povećanja životnog standarda ljudi, što je rezultiralo rastom broja stanovnika i stavljanjem velikog pritiska na okoliš, iscrpljivanje prirodnih neobnovljivih resursa te smanjenje ili čak izumiranje određenih vrsta u biosferi. Od 1960-ih godina prošlog stoljeća, svijest o potrebi zaštite okoliša kontinuirano raste. Danas se društvo i sam planet Zemlja suočavaju s problemima onečišćenja zraka na lokalnoj i globalnoj razini.

Lokalno onečišćenje zraka proizlazi iz jednog ili više velikih izvora onečišćenja, kao i iz velikog broja malih izvora onečišćenja. Sredinom 20. stoljeća, Svjetska zdravstvena organizacija (eng. World Health Organization - WHO) pokrenula je raspravu o problemima onečišćenja zraka na lokalnoj i regionalnoj razini (Herceg, 2013), što je potaknulo donošenje nacionalnih propisa. Onečišćujuće tvari ispuštene u zrak u jednoj državi često su uzrokovale štetu u drugim državama, što je dovelo do uspostavljanja međunarodnih protokola, okvirnih direktiva i drugih propisa kojima se države obvezuju na poduzimanje mjera za sprečavanje i smanjenje emisija onečišćujućih tvari u zraku (Briški, 2016).

Termin "onečišćujuće tvari u atmosferi" obuhvaća različite supstance koje imaju potencijal nanijeti štetu ljudima i okolišu te se mogu pojavljivati u različitim agregatnim stanjima (Briški, 2016), uključujući kruto, tekuće i plinovito. Izvori onečišćenja mogu se klasificirati kao nepomični (stacionarni) i pokretni (mobilni) (Briški, 2016). Nepomični izvori onečišćenja imaju fiksne lokacije emisije i mogu biti podijeljeni na nekoliko kategorija, uključujući točkaste izvore (koji ispuštaju onečišćenje s određene točke, primjerice termoelektrane), povremene izvore (koji ispuštaju onečišćenje s otvorenih područja izloženih djelovanju vjetra, kao što su deponiji) i površinske izvore (koji ispuštaju onečišćenje iz različitih izvora unutar definiranog područja, kao što su industrijske zone). S druge strane, pokretni izvori onečišćenja emitiraju onečišćenje tijekom kretanja, što uključuje vozila, vlakove, brodove, zrakoplove i druga prijevozna sredstva (Briški, 2016).

Ovi mobilni izvori također značajno doprinose ukupnom onečišćenju zraka i predstavljaju poseban izazov za kontrolu i smanjenje emisija. Važno je kontinuirano praćenje i regulacija

emisija iz oba tipa izvora kako bi se očuvala kvaliteta zraka i smanjili negativni utjecaji na zdravlje ljudi i okoliš.

Kada je riječ o utvrđivanju kvalitete zraka, najčešće korišteni standardi obuhvaćaju sljedeće onečišćujuće tvari (Herceg, 2013): lebdeće čestice, dušikove okside (NO<sub>x</sub>), ozon (O<sub>3</sub>), benzen (C<sub>6</sub>H<sub>6</sub>) i sumporov dioksid (SO<sub>2</sub>). Međutim, na kvalitetu življenja mogu negativno utjecati i plinovi neugodnog mirisa poput sumporovodika (H<sub>2</sub>S) i drugih reducibilnih sumpornih spojeva.

U okviru ovog istraživanja, autor će se usredotočiti na razvoj jeftinijeg mjernog uređaja koji koristi senzore niske energetske potrošnje za detekciju zagađenja zraka. Saznanja koja proizlaze iz ovog rada mogu pružiti važne informacije o koncentracijama onečišćujućih tvari u zraku i njihovom utjecaju na kvalitetu života ljudi i okoliša. Osim toga, bit će promovirana potreba za poduzimanjem mjera za smanjenje emisija onečišćujućih tvari i poticanje održivih praksi koje će doprinijeti poboljšanju kvalitete zraka i zaštiti okoliša. Autor će istraživanjem doprinijeti boljem razumijevanju problema onečišćenja zraka te pružiti smjernice za potrebne intervencije u cilju očuvanja okoliša i zdravlja ljudi.

## 2.1. Sumporov dioksid(SO<sub>2</sub>)

Sumpor, kada se ispušta u atmosferu, reagira s kisikom i stvara sumporni dioksid. Sumporni dioksid (SO<sub>2</sub>) je bezbojni plin koji većina ljudi može osjetiti mirisom u koncentracijama od 1000 do 3000 µg/m<sup>3</sup> zraka, a u većim koncentracijama miris postaje iritantan (Herceg, 2013). Nezagađeni zrak sadrži samo male količine sumpornih spojeva. Sulfatne čestice mogu biti prisutne u zraku kao plinovi ili u obliku čestica. Sulfatne čestice se emitiraju s površine oceana ili direktno iz vulkana, prenoseći ih vjetrovi. Najčešći antropogeni izvori sumpornih spojeva su sagorijevanje fosilnih goriva u energetske postrojenjima za grijanje i motorna vozila. Od ukupnih emisija SO<sub>2</sub> u atmosferu, 70% potječe od sagorijevanja ugljena, 16% od sagorijevanja nafte i benzina, dok preostali udio dolazi iz rafinerija nafte (Herceg, 2013).

U mnogim europskim gradovima, prosječne godišnje vrijednosti koncentracije sumporovog dioksida u zraku su znatno niže od 50 µg/m<sup>3</sup> (Herceg, 2013), dok su dnevne srednje vrijednosti uglavnom ispod 100 µg/m<sup>3</sup>. Međutim, tijekom vršnih opterećenja, koncentracije u gradovima mogu privremeno doseći vrlo visoke vrijednosti, stvarajući smog. U ruralnim područjima Europe, srednje godišnje koncentracije kreću se oko 5 µg/m<sup>3</sup>, a ponekad mogu doseći vrijednosti od oko

25  $\mu\text{g}/\text{m}^3$  (Herceg, 2013). Granična vrijednost za srednju dnevnu koncentraciju ne smije biti premašena više od tri puta godišnje, a iznosi 125  $\mu\text{g}/\text{m}^3$  (Herceg, 2013).

Ove karakteristike naglašavaju važnost praćenja i kontrole emisija sumpornih spojeva u cilju održavanja kvalitete zraka unutar prihvatljivih granica. Razumijevanje i kontrola emisija sumpornih spojeva od ključne su važnosti za očuvanje kvalitete zraka unutar prihvatljivih granica. S obzirom na navedene probleme i izazove povezane s onečišćenjem zraka, potrebno je razviti inovativna rješenja koja omogućuju brzo i precizno mjerenje koncentracija sumpornog dioksida. Kroz primjenu senzora niske energetske potrošnje, moguće je stvoriti učinkovit mjerni uređaj koji pruža pouzdane rezultate detekcije sumpornog dioksida. Ova istraživanja imaju za cilj unaprijediti razumijevanje problema onečišćenja zraka te pridonijeti razvoju mjera za smanjenje negativnih utjecaja na okoliš i zdravlje ljudi.

SO <sub>2</sub>	1 sat	350 $\mu\text{g m}^{-3}$	GV ne smije biti prekoračena više od 24 puta tijekom kalendarske godine	500 $\mu\text{g m}^{-3}$ (TV ne smije biti prekoračena više od 24 puta tijekom kalendarske godine)	500 – 30 (N – 2006)	31. prosinca 2010.
	24 sata	125 $\mu\text{g m}^{-3}$	GV ne smije biti prekoračena više od 3 puta tijekom kalendarske godine)	–	–	–
	1 godina	50 $\mu\text{g m}^{-3}$	–	–	–	–

Tablica 1. Index vrijednosti sumporovog dioksida

Izvor: Briški F. (2016.). *Zaštita okoliša*. Fakultet kemijskog inženjerstva i tehnologije. Zagreb, str. 58

Sumporov dioksid (SO<sub>2</sub>) ima značajan utjecaj na onečišćenje zraka i okoliša. Njegova emisija potječe iz različitih izvora, uključujući industrijske procese i fosilna goriva. SO<sub>2</sub> može uzrokovati ozbiljne probleme za ljudsko zdravlje, uključujući respiratorne bolesti i iritaciju sluznice (Briški, 2016). Također, doprinosi stvaranju kiselih kiša koje mogu štetiti vodenim ekosustavima i infrastrukturi. Stoga je kontrola emisija SO<sub>2</sub> ključna za očuvanje kvalitete zraka i okoliša. Različite regulative i tehnološki napredci pomažu u smanjenju emisija ovog štetnog plina. Međutim, nastavak napora za smanjenje emisija SO<sub>2</sub> ostaje prioritet kako bismo osigurali čist i zdrav zrak za sadašnje i buduće generacije te očuvali ekološku ravnotežu.

## 2.2. Ugljikov monoksid (CO)

Ugljikov monoksid je plin bez mirisa, boje i okusa, lakši od zraka i vrlo slabo topljiv u vodi. Stvara se nepotpunim sagorijevanjem organskih tvari (tvari koje sadrže ugljik), dakle prilikom sagorijevanja nema dovoljno kisika. Benzin je organska tvar koja se sastoji od smjese različitih ugljikovodika, među kojima je i oktan ( $C_8H_{18}$ ), nepotpuni sagorijevanjem benzina stvara se ugljikov monoksid (CO) (Briški, 2016). Određena količina ugljikovog monoksida stvara se u atmosferi oksidacijom biološki stvorenog metana ( $CH_4$ ) koji je produkt razgradnje biljnih i životinjskih ostataka (Briški, 2016), a i nizom drugih kemijskih reakcija s drugim spojevima u atmosferi. Dodatne količine ugljikovog monoksida otpuštaju se u atmosferu iz tvornica, iz prometa i šumskih požara. Mikroorganizmi u tlu mogu odstraniti određene količine CO iz atmosfere jer ga troše za svoje metaboličke procese.

Procjenjuje se da godišnje globalne emisije ugljikovog monoksida u atmosferu iznose 2600 milijuna tona, od kojih je 60% iz antropogenih, a 40% iz prirodnih izvora (Briški, 2016). Za onečišćenje zraka mnogo su bitnije antropogene emisije koje potječu od nepotpunog sagorijevanja organskih tvari.

Globalne koncentracije ugljikovog monoksida kreću se u rasponu od 6 i 14  $mg/m^3$ . Prosječne godišnje vrijednosti koncentracije CO izmjerene na području Europe kreću u rasponu od 0.4  $mg/m^3$  u ruralnim do 0.7  $mg/m^3$  u urbanim područjima (Briški, 2016). Koncentracije mjerene u urbanim područjima ovise znatno o gustoći prometa, topografiji i vremenskim uvjetima. S obzirom na izvor onečišćenja, najveći udio CO u zraku potječe od prometa zatim od industrije. U podzemnim garažama, tunelima i drugim zatvorenim prostorima s neadekvatnom ventilacijom, kao i u domovima, posebice kuhinjama, gdje se koristi gradski plin (vršna koncentracija iznosila je 60  $mg/m^3$ ) (Briški, 2016).

CO <sup>(4)</sup>	maksimalna dnevna osmosatna srednja vrijednost	10 $mg\ m^{-3}$	–	16 $mg\ m^{-3}$	16 – 1,2 (N – 2006)	31. prosinca 2010.
-------------------	--	-----------------	---	-----------------	---------------------	--------------------

Tablica 2. index vrijednosti ugljikovog monoksida

Izvor: Briški F. (2016.). Zaštita okoliša. Fakultet kemijskog inženjerstva i tehnologije. Zagreb, str. 61

Ugljikov monoksid (CO) ima značajan utjecaj na onečišćenje zraka i predstavlja ozbiljnu prijetnju ljudskom zdravlju. Njegova emisija, uglavnom iz izgaranja fosilnih goriva, rezultira prisutnošću ovog toksičnog plina u zraku. CO može uzrokovati ozbiljne probleme, uključujući trovanje ugljičnim monoksidom, smanjenje kapaciteta krvi za prijenos kisika te negativne učinke na srce i pluća (Briški, 2016). Stoga je ključno kontinuirano praćenje i kontroliranje emisija CO kako bi se očuvala kvaliteta zraka i smanjili potencijalni rizici za ljudsko zdravlje. Striktni zakoni i regulacije te tehnološki napredci igraju ključnu ulogu u smanjenju emisija ovog štetnog plina. Edukacija o opasnostima koje nosi CO i poduzimanje mjera za sprječavanje njegove emisije ostaju od vitalne važnosti za očuvanje zraka koji dišemo i dobrobit ljudi i okoliša.

U Hrvatskoj za procjenu usklađenosti zona i aglomeracija s okolišnim ciljevima u 2019. godini, nije bilo planirano izvođenje mjerenja ugljikovog monoksida u nijednoj od tih zona ili aglomeracija, stoga su podaci dobiveni iz mjerenja za ocjenu usklađenosti tretirani kao indikativna mjerenja. Važno je napomenuti da maksimalne dnevne 8-satne vrijednosti ugljikovog monoksida nisu smjele premašiti graničnu vrijednost od 10 mg/m<sup>3</sup> ni jednom tijekom kalendarske godine (Vađić et al, 2019).

### 2.3. Dušikov dioksid (NO<sub>2</sub>)

U kontekstu ovog rada, važno je istaknuti da visoke koncentracije ugljikovog monoksida (CO) u zraku mogu imati ozbiljne negativne učinke na zdravlje ljudi. Udisanje CO može dovesti do vezanja na hemoglobin u krvi, što smanjuje sposobnost krvi da prenosi kisik do tkiva, uzrokujući simptome poput glavobolje, vrtoglavice, mučnine te u ekstremnim slučajevima i smrt (Herceg, 2013). Osim toga, CO je poznat kao staklenički plin koji doprinosi globalnom zagrijavanju i klimatskim promjenama.

Kako bi se smanjile emisije CO u atmosferu, potrebno je usmjeriti pažnju na smanjenje antropogenih izvora, poput poboljšanja tehnologija sagorijevanja u industriji i prometu te promicanje čistih izvora energije (Herceg, 2013). Također, važno je educirati javnost o opasnostima CO, promicati pravilnu ventilaciju i sigurno korištenje plinskih uređaja u kućanstvima kako bi se smanjila izloženost ovom opasnom plinu.

Sustavi praćenja i mjerenja koncentracija CO u zraku igraju ključnu ulogu u identifikaciji područja s visokim onečišćenjem te omogućavaju poduzimanje adekvatnih mjera za poboljšanje

kvalitete zraka. Kroz daljnje istraživanje i razvoj inovativnih senzora i tehnologija, možemo unaprijediti praćenje i kontrolu emisija CO te stvoriti sigurnije i zdravije okruženje za sve ljude.

NO <sub>2</sub>	1 sat	200 µg m <sup>-3</sup>	GV ne smije biti prekoračena više od 18 puta tijekom kalendarske godine	300 µg m <sup>-3</sup> (TV ne smije biti prekoračena više od 18 puta tijekom kalendarske godine)	300 – 12,5 (N – 2006)	31. prosinca 2014.
	24 sata	80 µg m <sup>-3</sup>	GV ne smije biti prekoračena više od 7 puta tijekom kalendarske godine	120 µg m <sup>-3</sup> (TV ne smije biti prekoračena više od 7 puta tijekom kalendarske godine)	120 – 5 (N – 2006)	31. prosinca 2014.
	1 godina	40 µg m <sup>-3</sup>	–	60 µg m <sup>-3</sup>	60 – 2,5 (N – 2006)	31. prosinca 2014.

Tablica 3. index vrijednosti Dušikovog dioksida

Izvor: Briški F. (2016.). Zaštita okoliša. Fakultet kemijskog inženjerstva i tehnologije. Zagreb, str. 64

CO<sub>2</sub> je jedan od glavnih plinova odgovornih za globalno zagrijavanje i klimatske promjene. Njegov konstantan porast u atmosferi ima ozbiljne posljedice po okoliš i društvo. Ovaj plin doprinosi povećanju temperature Zemljine površine, što uzrokuje promjene u vremenskim uzorcima, podizanje razine mora i ugrožava bioraznolikost (Herceg, 2013). Smanjenje emisija CO<sub>2</sub> postalo je hitna potreba, a to zahtijeva globalne napore i suradnju kako bi se smanjila ovisnost o fosilnim gorivima, povećala energetska učinkovitost i promovirala upotreba obnovljivih izvora energije (Herceg, 2013). Iako su izazovi ogromni, postoji nada da će svijet donijeti odlučujuće mjere kako bi se smanjio utjecaj CO<sub>2</sub> na klimatske promjene i očuvala budućnost naše planete.

#### 2.4. Lebdeće čestice

Lebdeće čestice u zraku, koje su poznate kao PM (Particulate Matter), predstavljaju važan faktor onečišćenja zraka. U sklopu ovog istraživanja, različite frakcije lebdećih čestica - PM10, PM2.5 i PM0.1 - imaju svoje karakteristike i potencijalne učinke na zdravlje ljudi i okoliš. PM10 čestice, s aerodinamičkim promjerom manjim od 10 µm, uključuju različite tvari poput minerala, organskih spojeva, teških metala i bioloških čestica (Herceg, 2013). Te čestice mogu

potjecati iz prirodnih izvora kao što su vulkanske erupcije i pješćane oluje, ali i iz antropogenih izvora kao što su industrijski procesi i promet.

PM2.5 čestice, koje imaju aerodinamički promjer manji od 2.5  $\mu\text{m}$ , predstavljaju posebnu brigu zbog svoje malene veličine koja im omogućava da prodru duboko u dišne puteve i pluća (Herceg, 2013). Sastoje se od raznih tvari, uključujući sulfate, nitrati, organski i elementarni ugljik te teške metale. Ove čestice su često rezultat sagorijevanja fosilnih goriva u prometu, industriji i kućanstvima.

Ultrasitne čestice, PM0.1, su najmanje čestice u frakciji lebdećih čestica. Sadrže različite tvari kao što su ugljik, sumporna kiselina, amonijev nitrat i dušična kiselina (Herceg, 2013). Ove čestice imaju sposobnost da dugo ostaju suspendirane u zraku te mogu doprijeti čak i do krvotoka kroz pluća. Važno je napomenuti da visoke koncentracije lebdećih čestica, posebice PM2.5 i PM0.1, mogu imati ozbiljne štetne učinke na zdravlje, uključujući probleme s disanjem, srčano-krvožilne bolesti, smanjenu plodnost i povećani rizik od raka (Herceg, 2013). Stoga je važno provoditi mjerenja i kontrolu koncentracija lebdećih čestica te poduzimati mjere za smanjenje njihovih izvora, kao što su poboljšanje tehnologija sagorijevanja, korištenje čistih goriva i promicanje energetske učinkovitosti.

Metode mjerenja lebdećih čestica uključuju gravimetrijsku metodu, koja se temelji na težinskom mjerenju čestica u zraku, metodu apsorpcije beta zračenja, koja koristi radioaktivne izotope za mjerenju čestica u zraku, metodu apsorpcije beta zračenja, koja koristi radioaktivne izotope za mjerenje koncentracija, i metodu oscilirajuće mikrovage, koja mjeri promjene mase čestica na temelju vibracija (Herceg, 2013).

Daljnja istraživanja i praćenje koncentracija lebdećih čestica ključni su za bolje razumijevanje njihovog porijekla, distribucije i utjecaja na okoliš i ljudsko zdravlje te za razvoj mjera zaštite i očuvanja kvalitete zraka.



PM <sub>10</sub> II. faza <sup>(2)</sup>	24 sata	50 µg m <sup>-3</sup>	GV ne smije biti prekoračena više od 7 puta tijekom kalendarske godine)	50 µg m <sup>-3</sup> (TV ne smije biti prekoračena više od 35 puta tijekom kalendarske godine)	–	31. prosinca 2015.
	1 godina	20 µg m <sup>-3</sup>	–	30 µg m <sup>-3</sup>	30 – 0,5 (N – 2011)	31. prosinca 2015.
PM <sub>2,5</sub>	1 godina	25 µg m <sup>-3</sup>	–	30 µg m <sup>-3</sup>	30 – 0,5 (N – 2006)	31. prosinca 2015.

Tablica 4. Index vrijednosti lebdećih čestica

Izvor: Briški F. (2016.). Zaštita okoliša. Fakultet kemijskog inženjerstva i tehnologije. Zagreb, str. 67

Lebdeće čestice, poznate i kao PM (suspended particulate matter), predstavljaju ozbiljan izazov za kvalitetu zraka i ljudsko zdravlje. Njihova prisutnost u atmosferi povezana je s nizom ozbiljnih zdravstvenih problema, uključujući respiratorne bolesti, srčane probleme i čak povećanu smrtnost (Herceg, 2013). Osim toga, PM čestice imaju negativan utjecaj na okoliš, uključujući zagađenje voda i tla te oštećenje ekosustava.

Kako bi se smanjio utjecaj lebdećih čestica na onečišćenje zraka, potrebno je poduzeti odlučne mjere kao što su kontrola emisija iz industrijskih postrojenja, prometnih vozila i drugih izvora, te promicanje održivih praksi. Edukacija i svjesnost javnosti o štetnosti PM čestica igraju ključnu ulogu u poticanju pozitivnih promjena. Samo zajedničkim naporima možemo smanjiti onečišćenje zraka i stvoriti zdravije okolišno i životno sredinu za sadašnje i buduće generacije.

## 2.5. Ozon (O<sub>3</sub>)

Prizemni ozon, kao najvažniji fotokemijski oksidans u troposferi, predstavlja važan aspekt onečišćenja zraka. U sklopu ovog istraživanja, važno je naglasiti da se prizemni ozon ne emitira direktno iz izvora, već nastaje putem složenih fotokemijskih reakcija u prisutnosti dušikovog dioksida (NO<sub>2</sub>) i lako hlapivih organskih spojeva u troposferi.

Koncentracije ambijentalnog ozona ovise o različitim čimbenicima. Intenzitet insolacije, visina atmosferskog sloja temperaturne inverzije te koncentracije dušikovih oksida i hlapivih organskih spojeva, zajedno s njihovim omjerima, imaju značajan utjecaj na formiranje ozona (Briški, 2016). U blizini područja s visokom emisijom dušikovih oksida, koncentracije ozona mogu biti niže zbog njihove reaktivnosti u kemijskim reakcijama. Stoga se često primjećuju više koncentracije ozona

u predgrađima i ruralnim područjima u usporedbi s područjima s velikim izvorima dušikovih oksida.

Jednosatne maksimalne koncentracije ozona, izmjerene u urbanim sredinama, mogu varirati između 100 i 380  $\mu\text{g}/\text{m}^3$  (Briški, 2016). Vrijednosti najviših jednosatnih prosječnih koncentracija ozona u velikim gradovima Europe povećavaju se prema jugu. Na primjer, u Oslu iznose 150  $\mu\text{g}/\text{m}^3$ , u Beču 280  $\mu\text{g}/\text{m}^3$ , dok se u gradovima poput Atene i Milana mogu kretati oko 350  $\mu\text{g}/\text{m}^3$  (Briški, 2016).

Praćenje i razumijevanje koncentracija prizemnog ozona od velike su važnosti za ocjenu kvalitete zraka i zaštite zdravlja ljudi. Ozone Action Days i provođenje mjera za smanjenje emisija dušikovih oksida i lako hlapivih organskih spojeva predstavljaju korake u cilju smanjenja izloženosti ovom štetnom onečišćenju (Briški, 2016) i očuvanja kvalitete zraka u urbanim sredinama.

## 2.6. Benzen ( $\text{C}_6\text{H}_6$ )

Benzen, kao bezbojna tekućina koja lako isparava na sobnoj temperaturi, ima svoje karakteristike vezane uz prisutnost u zraku. Pretežno se nalazi u plinovitom stanju u zraku, s vremenom zadržavanja koje može varirati od nekoliko sati do nekoliko dana (Herceg, 2013). Ovo vrijeme zadržavanja ovisi o različitim čimbenicima kao što su okoliš, klima i koncentracije drugih onečišćujućih tvari. Benzen je prirodna komponenta sirove nafte i benzina te može se nalaziti u udjelu od 1 do 5% volumena. U zemljama Europske unije postoje propisani maksimalno dopušteni udjeli benzena u nafti i benzinu kako bi se kontrolirala razina ovog štetnog spoja.

Prosječne dnevne ambijentalne koncentracije benzena u ruralnim područjima iznose oko 1  $\mu\text{g}/\text{m}^3$ , dok se u urbanim područjima kreću u rasponu od 5 do 20  $\mu\text{g}/\text{m}^3$  (Herceg, 2013). Koncentracije benzena znatno su više u neposrednoj blizini izvora emisija. Na primjer, na benzinskim postajama tijekom točenja goriva, koncentracije benzena u zraku mogu doseći vrijednost od 3,2  $\mu\text{g}/\text{m}^3$  (Herceg, 2013). U domovima pušača, koncentracije benzena mogu doseći vrijednosti od 11  $\mu\text{g}/\text{m}^3$ , dok su u domovima nepušača niže, oko 6,5  $\mu\text{g}/\text{m}^3$  (Herceg, 2013).

Važno je naglasiti da benzen ima potvrđeno karcinogeno djelovanje, pa je izloženost benzenu važno svesti na najmanju moguću mjeru. Kontrola emisija benzena u industriji, prometu i drugim

izvorima te smanjenje izloženosti u kućanstvima ključni su koraci u očuvanju kvalitete zraka i zaštiti zdravlja ljudi.

### 3. METODE MJERENJA KVALITETE ZRAKA

U skladu s člankom 23. Zakona o zaštiti zraka<sup>1</sup> donesen je pravilnik koji regulira praćenje kvalitete zraka. Ovim pravilnikom definiraju se postupci praćenja kvalitete zraka, prikupljanje podataka, postavljanje mjernih postaja, određivanje minimalnog broja mjernih postaja, referentne metode mjerenja, postupak potvrde ekvivalentnosti za druge metode mjerenja, provjera kvalitete mjerenja i podataka, obrada i prezentacija rezultata u skladu s hrvatskim standardima, kalibracija i provjera ispravnosti mjernih uređaja, rad referentnih laboratorija, osnivanje i funkcija povjerenstva za praćenje rada referentnih laboratorija, dostava podataka za potrebe informacijskog sustava zaštite zraka, sadržaj godišnjeg izvješća i redovito informiranje javnosti (NN 1410).

U nastavku su opisani principi rada najčešće korištenih metoda mjerenja na mjernim postajama u Republici Hrvatskoj. Ove metode uključuju (NSAI Standards, 2023):

1. Gravimetrijska metoda: Temelji se na mjerenju mase suspendiranih čestica u zraku. Zrak se prolazi kroz filter, a nakon određenog vremena filtrirani materijal se precizno izmjeri.
2. Metoda kontinuiranog mjerenja: Uključuje upotrebu specijaliziranih uređaja koji neprekidno mjere koncentraciju određenih onečišćujućih tvari u zraku. Ovi uređaji koriste različite tehnike kao što su spektrofotometrija, kemijska apsorpcija ili elektrokemijske metode.
3. Metoda uzorkovanja i analize plinova: Zrak se uzorkuje kroz određeno razdoblje, a zatim se uzorci analiziraju u laboratoriju koristeći tehnike kao što su plinska kromatografija ili spektrometrija masa.
4. Metoda mjerila na temelju senzora: Ova nova generacija metoda koristi senzore osjetljive na određene onečišćujuće tvari kako bi neprekidno mjerovali njihovu koncentraciju u zraku. Ti senzori mogu biti bazirani na kemijskim, optičkim ili elektrokemijskim principima.

Sustav praćenja kvalitete zraka temeljen na ovim metodama omogućuje kontinuirano prikupljanje podataka o koncentraciji onečišćujućih tvari u zraku i osigurava relevantne informacije o kvaliteti zraka za potrebe zaštite okoliša i javnog zdravlja.

---

<sup>1</sup> NN, br. 127/19, dostupno na <https://www.zakon.hr/z/269/Zakon-o-za%C5%A1titi-zraka> (14.09.2023.)

### 3.1. Gravimetrijska metoda (lebdeće čestice)

Gravimetrijska metoda je normirana prema standardu HRN EN 12341 i propisana je regulativama Republike Hrvatske i Europske unije. Ova metoda temelji se na uzorkovanju zraka na prethodno odvađnuti filter papir, koji se nakon određenog vremena ponovno vaganjem mjeri kako bi se odredila masa uzorkovanih čestica PM10 (NSAI Standards, 2023). Gravimetrijska metoda je vrlo osjetljiva zbog mjerenja vrlo malih masa i zahtijeva pažljivo praćenje mnogih parametara.

Važno je provesti kondicioniranje filtera prije prvog i drugog vaganja na isti način kako bi se isključio utjecaj vlage koja bi mogla negativno utjecati na točnost mjerenja. Međutim, zbog svoje kompleksnosti, visokih troškova i vremenske rezolucije od samo 24 sata, gravimetrijska metoda se rjeđe koristi u usporedbi s dvije automatske metode. Te dvije metode su metoda apsorpcije beta-zračenja i metoda oscilirajuće mikrovage (NSAI Standards, 2023).

Metoda apsorpcije beta-zračenja temelji se na detekciji promjene u apsorpciji beta-zračenja zbog prisutnosti čestica u zraku (NSAI Standards, 2023). Ova metoda omogućuje kontinuirano mjerenje koncentracije čestica, a rezultati su dostupni u realnom vremenu.

Metoda oscilirajuće mikrovage koristi princip mjerenja promjene mase filtera uzrokovanu talasnim gibanjem čestica koje su se taložile na filteru (NSAI Standards, 2023). Ova metoda također omogućuje kontinuirano mjerenje koncentracije čestica i pruža rezultate u realnom vremenu.

Obje automatske metode pružaju praktičniju alternativu gravimetrijskoj metodi zbog svoje veće brzine i kontinuiranog praćenja koncentracije čestica. Međutim, gravimetrijska metoda i dalje ima svoju važnost kao referentna metoda i koristi se za potvrdu točnosti i usporedbu s rezultatima dobivenim drugim metodama.

### 3.2. Metoda apsorpcije beta-zračenja

Metoda apsorpcije beta-zračenja temelji se na sposobnosti čestica koje su uzorkovane na filter da apsorbiraju beta-zračenje. U ovoj metodi, čestice manje od 10  $\mu\text{m}$  usmjeravaju se strujom zraka na filter u obliku trake gdje se talože i skladište (Enviro technology services, 2023). Skladištene čestice stvaraju mrlju na filteru, a debljina te mrlje ovisi o koncentraciji čestica u zraku. Nakon

toga, ta mrlja izložena je beta-zračenju, pri čemu će čestice koje su izložene apsorbirati određenu količinu zračenja. Razlika u intenzitetu beta-zračenja kroz filter bez mrlje i filtera s mrljom uzrokovanom uzorkovanim česticama proporcionalna je koncentraciji čestica u zraku (Enviro technology services, 2023).

Ova metoda omogućuje kontinuirano praćenje koncentracije čestica u zraku, a rezultati su dostupni u stvarnom vremenu. To čini metodu apsorpcije beta-zračenja praktičnom i efikasnom za monitoring kvalitete zraka.

### 3.3. Ultraljubičasta fotometrija (Ozon O<sub>3</sub>)

Ultraljubičasta fotometrija (ozon O<sub>3</sub>) je metoda koja je normirana (HRN EN 14625) i propisana regulativama Republike Hrvatske i Europske unije za praćenje koncentracije ozona u zraku (NSAI Standards, 2023). Ova metoda se temelji na svojstvu ozona da apsorbira UV-zračenje.

Fotometrija je tehnika mjerenja svjetla, koje je definirano kao elektromagnetsko zračenje koje detektira ljudsko oko (Briški, 2016). U ovoj metodi, ljudsko oko se koristi kao standardni receptor za svjetlost, jer oko reagira samo na vidljiva zračenja.

Postupak se provodi tako da se uzorkovani zrak filtrira na ulazu u instrument, a zatim se, uz konstantan protok, dovodi do reakcijske ćelije u kojoj se održavaju uvjeti konstantnog tlaka i temperature. U takvim uvjetima, zrak se izlaže konstantnoj radijaciji niskotlačne živine lampe s vršnom vrijednošću od 253,7 nm (Briški, 2016).

Ozon prisutan u uzorku zraka apsorbira određenu količinu te radijacije, koja je pri konstantnim uvjetima proporcionalna koncentraciji ozona u uzorku. Na temelju apsorpcije zračenja od strane ozona, moguće je odrediti koncentraciju ozona u zraku i pratiti njene promjene tijekom vremena (Briški, 2016).

Ultraljubičasta fotometrija pruža brze rezultate mjerenja i omogućuje kontinuirano praćenje koncentracije ozona u zraku. To je važno za procjenu kvalitete zraka i identifikaciju visokih razina ozona koje mogu imati štetne učinke na ljudsko zdravlje i okoliš.

### 3.4. Termička desorpcija i analiza plinskom kromatografijom (Benzen C<sub>6</sub>H<sub>6</sub>)

Termička desorpcija i analiza plinskom kromatografijom (benzen C<sub>6</sub>H<sub>6</sub>) je metoda koja je

normirana (HR EN 14662-1)<sup>2</sup> i propisana regulativama Republike Hrvatske i Europske unije za praćenje koncentracije benzena u zraku.

Postupak se provodi tako da se određeni volumen zraka uzorkuje uz pomoć pumpe i preusmjerava na predkolonu s adsorbentom koji veže benzen iz uzorka, dok zrak bez benzena izlazi iz instrumenta (Briški, 2016). Nakon toga, primjenom zagrijavanja, pare benzena se oslobađaju s adsorbenta i prenose inertnim plinom, obično dušikom visoke čistoće, na kromatografsku kolonu.

U kromatografskoj koloni dolazi do razdvajanja benzena od drugih lako hlapivih ugljikovodika (Briški, 2016). Benzen, koji je nošen inertnim plinom, prolazi kroz kolonu u točno određeno vrijeme i ulazi u detektor. Detektor registrira prolazak benzena signalom proporcionalnim masi benzena.

Ova metoda omogućuje precizno određivanje koncentracije benzena u zraku. Kombinacija termičke desorpcije i plinske kromatografije pruža visoku selektivnost i osjetljivost, što je važno za praćenje benzena kao onečišćujuće tvari (Briški, 2016).

Praćenje koncentracije benzena u zraku od velike je važnosti zbog njegove toksičnosti i karcinogenosti. Benzen je prisutan u raznim izvorima, kao što su industrijske emisije, promet i isparavanje iz goriva. Stalno praćenje koncentracije benzena pomaže u identifikaciji i kontroliranju izvora onečišćenja te provođenju potrebnih mjera zaštite okoliša i ljudskog zdravlja.

### 3.5. Ultraljubičasta (UV) fluorescencija (SO<sub>2</sub>)

Ultraljubičasta (UV) fluorescencija je referentna metoda za mjerenje koncentracije sumporovog dioksida (SO<sub>2</sub>) u zraku (Briški, 2016). Ova metoda je normirana (norma HRN EN 14212)<sup>3</sup> i propisana regulativama Republike Hrvatske i Europske unije.

Metoda se temelji na fluorescenciji molekule SO<sub>2</sub> kada je izložena ultraljubičastom (UV) zračenju. Kada molekula SO<sub>2</sub> apsorbira UV-zrake, prelazi iz normalnog u pobuđeno (ekscitirano) stanje (Briški, 2016). Nakon toga, molekula se vraća u normalno stanje emitirajući fluorescentno

---

<sup>2</sup> Hrvatski zavod za norme (2023). *Hrvatski normativni dokument - HRN EN 14662-1:2007*. Dostupno na <https://repozitorij.hzn.hr/norm/HRN+EN+14662-1%3A2007> (14.09.2023.)

<sup>3</sup> Hrvatski zavod za norme (2023). *Hrvatski normativni dokument - HRN EN 14662-1:2007*. Dostupno na <https://repozitorij.hzn.hr/norm/HRN+EN+14662-1%3A2007> (14.09.2023.)

zračenje. Intenzitet emitiranog zračenja je proporcionalan broju molekula SO<sub>2</sub> u danom volumenu, odnosno koncentraciji SO<sub>2</sub> u zraku (Briški, 2016).

Ultraljubičasta fluorescenija omogućuje precizno mjerenje koncentracije SO<sub>2</sub> u zraku s visokom osjetljivošću i točnošću. Ova metoda se često koristi u monitoring sustavima za praćenje kvalitete zraka kako bi se utvrdile razine sumporovog dioksida (Briški, 2016), koji je važan indikator onečišćenja zraka iz izvora poput industrije, energetskih postrojenja i prometa.

Praćenje koncentracije SO<sub>2</sub> ključno je za procjenu kvalitete zraka, identifikaciju izvora onečišćenja i provedbu mjera zaštite okoliša. Regulative Republike Hrvatske i Europske unije zahtijevaju primjenu ove referentne metode kako bi se osigurala usklađenost s propisanim standardima za kvalitetu zraka i zaštitu zdravlja ljudi.

### 3.6. Infracrvena (IR) spektroskopija

Infracrvena (IR) spektroskopija je referentna metoda za mjerenje koncentracije ugljikovog monoksida (CO) u zraku. Ova metoda je normirana (norma HRN EN 14626)<sup>4</sup> i propisana regulativama Republike Hrvatske i Europske unije.

Metoda se temelji na sposobnosti molekule CO da apsorbira infracrveno (IR) zračenje. Prilikom spektroskopske analize, primjenjuje se Beer-Lambertov zakon koji opisuje odnos između intenziteta elektromagnetskog zračenja prije i poslije prolaska kroz uzorak (Briški, 2016). Koncentracija CO u uzorku može se odrediti na temelju promjena u apsorbanciji IR-zračenja.

Infracrvena spektroskopija omogućuje precizno mjerenje koncentracije CO u zraku s visokom osjetljivošću i specifičnošću. CO je poznat kao štetan plin koji nastaje izgaranjem fosilnih goriva i prisutan je u ispušnim plinovima vozila, industrijskim postrojenjima i drugim izvorima (Briški, 2016). Praćenje koncentracije CO ključno je za procjenu razine onečišćenja zraka, identifikaciju izvora emisija i provedbu mjera zaštite okoliša.

Regulative Republike Hrvatske i Europske unije zahtijevaju primjenu referentne metode infracrvene spektroskopije kako bi se osigurala usklađenost s propisanim standardima za kvalitetu zraka i zaštitu zdravlja ljudi. Korištenje ove metode omogućuje pouzdano praćenje koncentracije CO i donošenje informiranih odluka u vezi s upravljanjem kvalitetom zraka.

---

<sup>4</sup> Hrvatski zavod za norme (2023.). Hrvatski normativni dokument - HRN EN 14626:2012. Dostupno na <https://repozitorij.hzn.hr/norm/HRN+EN+14626%3A2012> (14.09.2023.)



## 4. SENZORI ZA MJERENJE KVALITETE ZRAKA

U kontekstu mjerenja kvalitete zraka, plinski senzori u čvrstom stanju često se smatraju najprikladnijima zbog njihove praktičnosti. Međutim, kako bi se osigurala pouzdanost i točnost mjerenja, senzori trebaju raditi stabilno čak i u štetnim uvjetima, uključujući kemijske i toplinske udare.

Za pravilno izvođenje mjerenja, ispitni sustavi trebaju prilagoditi uvjete koji su bitni za ponašanje senzora. To znači da trebaju osigurati odgovarajuće uvjete kako bi se simulirali stvarni uvjeti rada senzora i pružile informacije o njihovim svojstvima i ponašanju pod utjecajem plinova (Karagulian et al., 2019). Ovo je ključno za razumijevanje, razvoj i optimizaciju senzora.

Kada je potrebno stvoriti plinske smjese slične onima u stvarnim primjenama, važno je spojiti nekoliko čistih plinova u visoko dinamičnom rasponu. To zahtijeva sustave za miješanje plinova koji mogu pokriti širok raspon koncentracija i kombinacija plinova (Li et al, 2022.). Takvi sustavi trebaju biti u stanju miješati velik broj plinova i pružiti različite koncentracije prema potrebama.

Jedan od ključnih zahtjeva takvih sustava je visoka točnost kombiniranja plinova. To znači da je potrebno osigurati preciznost u miješanju plinova kako bi se postigla željena koncentracija (Karagulian et al., 2019). Za postizanje visoke točnosti, ispitni sustavi trebaju biti fleksibilni i sposobni zadovoljiti različite zahtjeve.

Ukupno gledano, prilagodljivi ispitni sustavi i precizno miješanje plinskih smjesa ključni su za osiguravanje kvalitetnih podataka o ponašanju senzora i razvoju učinkovitih senzorskih tehnologija za mjerenje kvalitete zraka.

### 4.1. Karakteristike senzora niske energetske potrošnje

Senzori niske energetske potrošnje imaju značajne karakteristike koje ih čine iznimno korisnima u različitim aplikacijama. Jedna od ključnih karakteristika je učinkovitost u potrošnji energije (Karagulian et al., 2019). Oni su optimizirani da rade s minimalnom potrošnjom električne energije, što omogućuje produljeni vijek trajanja baterija ili produženo samonapajanje senzora putem alternativnih izvora energije.

Također, senzori niske energetske potrošnje često imaju brzo buđenje iz stanja mirovanja ili spavanja, što znači da mogu brzo reagirati na promjene u okolini i započeti mjerenje ili prijenos

podataka (Karagulian et al., 2019). Ovo je posebno važno u aplikacijama gdje se zahtijeva trenutna reakcija na događaje, kao što su detekcija plina, detekcija požara ili praćenje kvalitete zraka.

Još jedna ključna karakteristika senzora niske energetske potrošnje je njihova pouzdanost i stabilnost u različitim uvjetima okoline (Karagulian et al., 2019). Oni su često otporni na elektromagnetske smetnje, temperaturne varijacije i vlažnost, što osigurava precizna i dosljedna mjerenja bez obzira na vanjske uvjete.

Integracija senzora niske energetske potrošnje također je često pojednostavljena. Mnogi senzori dolaze kao dio integriranih senzorskih modula ili razvojnih platformi (Karagulian et al., 2019), što olakšava njihovu implementaciju u različite sustave. Ovi moduli često sadrže dodatne funkcionalnosti poput komunikacijskih sučelja (poput I2C ili SPI) (Karagulian et al., 2019) ili ugrađenih mikrokontrolera, što omogućuje fleksibilnost u upravljanju i prijenosu podataka.

S obzirom na sve ove karakteristike, senzori niske energetske potrošnje postaju sve popularniji u područjima pametnih gradova, kućne automatizacije, medicinske dijagnostike, okolišnog monitoringa i mnogim drugim aplikacijama. Njihova sposobnost dugotrajnog rada s minimalnom potrošnjom energije omogućuje efikasno upravljanje resursima, produženje vijeka trajanja baterija i smanjenje troškova održavanja.

Senzori niske energetske potrošnje imaju nekoliko karakteristika koje ih čine privlačnim za primjenu u mjerenju kvalitete zraka. Obrada podataka u vezi s tim sensorima može se klasificirati u dvije kategorije (Karagulian et al., 2019): otvorenog koda i zatvorenog koda.

U obradi podataka otvorenog koda, korisnici mogu prilagoditi parametre kalibracije i uvjete okoline prema svojim potrebama. Ovi senzori koriste LCS (low-cost sensors) uređaje koji prikupljaju neobrađene podatke (Karagulian et al., 2019). Korisnici su odgovorni za postavljanje funkcije kalibracije kako bi pretvorili neobrađene podatke u provjerene koncentracije onečišćujućih tvari. Kalibracija se postiže usklađivanjem modela tijekom vremenskog intervala kalibracije, koristeći senzorske i referentne podatke (Karagulian et al., 2019). Nakon toga, kalibracija se primjenjuje za izračunavanje razina onečišćujućih tvari izvan vremenskog intervala kalibracije.

S druge strane, zatvoreni kod se odnosi na LCS uređaje s kalibracijskim algoritmima čiji protokol obrade podataka korisniku nije poznat i ne može mijenjati parametre (Karagulian et al., 2019). U većini slučajeva, ovi senzori su prethodno kalibrirani prema referentnom sustavu ili se parametri kalibracije mogu daljnjski prilagoditi od strane proizvođača. Ova vrsta obrade podataka

omogućuje korisnicima jednostavno korištenje senzora bez potrebe za prilagođavanjem kalibracije.

Važno je napomenuti da određeni LCS uređaji za detekciju PM čestica mogu biti otvorenog koda ako korisnici koriste dostupne brojače čestica za izračunavanje masene koncentracije čestica.

Kada se radi o različitim vrstama senzora (elektrokemijski, metalni oksidi, optički brojač čestica, optički senzori), nedavni rad Svjetske meteorološke organizacije pruža jasne definicije i primjere principa njihovog rada (Dorsez et al, 2014). U tom radu se također analiziraju ograničenja svake vrste senzora, kao što su utjecaj meteoroloških parametara, međusobna osjetljivost na druge zagađivače te pomjeranje i starenje senzora.

Sveukupno, senzori niske energetske potrošnje za mjerenje kvalitete zraka pružaju različite načine obrade podataka, ovisno o otvorenosti ili zatvorenosti protokola obrade. Razumijevanje principa rada različitih senzora i njihovih ograničenja ključno je za pravilnu primjenu i interpretaciju rezultata mjerenja kvalitete zraka.

#### 4.2. Poluvodički i kondenzatorski senzor za mjerenje koncentracije plina

Poluvodički plinski senzori koriste se za detekciju zapaljivih i otrovnih plinova u zraku. Ovi senzori se sastoje od poluvodičkog materijala koji reagira s plinom, što dovodi do promjene provodljivosti senzorskog elementa (Dorsez et al., 2014).

Postupak detekcije plina u poluvodičkom senzoru može se opisati u četiri koraka. Prvo, kisik se predapsorbira na površinu poluvodiča (Dorsez et al., 2014). Zatim, određeni plin se adsorbira na površinu senzora. Nakon toga, dolazi do reakcije između apsorbiranog plina i kisika. Konačno, reakcija produkata se desorbira s površine senzora.

Ova reakcija između plina i poluvodiča rezultira promjenom provodljivosti senzora. Kada plin reagira s apsorbiranim kisikom, povećava se provodljivost poluvodiča ako kisik preuzme ulogu akceptora elektrona (Lee i Ledd., 2001). S druge strane, ako adsorbirani kisik preuzme ulogu donatora elektrona, provodljivost se smanjuje. Osjetljivost senzora na plin ovisi o prijenosu elektrona između plina i poluvodiča.

Ovisno o temperaturi i tlaku kisika, reakcija između kisika i plina stvara različite vrste kisika koje mogu dalje reagirati s određenim zapaljivim vrstama plina. Koncentracija kisikovih vrsta na površini senzora ovisi o ravnoteži brzina reakcija, pa će se s povećanjem koncentracije zapaljivih

vrsta smanjiti stabilno stanje koncentracije kisika (Lee i Ledd., 2001). Prisutnost kisika ključna je za rad poluvodičkih senzora oksidnih spojeva.

Na primjer, kada molekule kisika prethodno adsorbirane na površini poluvodiča reagiraju s plinom poput ugljikovog monoksida (CO), dolazi do promjene električne provodljivosti zbog oksidacijske reakcije (Lee i Ledd., 2001). U ovom slučaju, plin CO reagira s adsorbiranim kisikom i stvara se CO<sub>2</sub>.

Poluvodički plinski senzori pružaju učinkovitu i pouzdanu metodu za detekciju koncentracije plinova, a njihova primjena je raširena u području kontrole kvalitete zraka i sigurnosti.

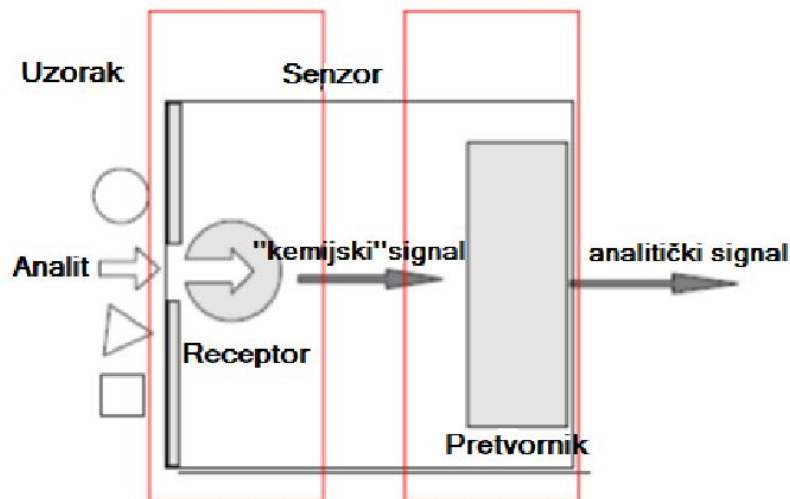
#### 4.2. Elektrokemijski senzor

Elektrokemijski senzori koriste se za pretvaranje koncentracije plina u protok struje putem oksidacijskih i redukcijskih reakcija između senzora i ciljnog plina. Ovi senzori obično sadrže tri elektrode - referentnu, radnu i brojač - smještene u čvrsti elektrolit ili otopinu (Brailsford et al., 1996).

Detekcija plina odvija se na radnoj elektrodi, gdje dolazi do reakcije oksidacije i redukcije između plinskog analita i elektrolita. Protuelektroda čini potpunu elektrokemijsku ćeliju u kojoj se odvija druga polovica redoks reakcije (Brailsford et al., 1996). Referentna elektroda, koja je blizu radne elektrode, održava potencijal radne elektrode kako bi se spriječilo njegovo pomjeranje.

Shematski prikaz elektrokemijskog senzora prikazan je na slici 1. Uzorak plina ulazi u senzor kroz propusnu membranu, gdje se kemijska reakcija na receptorskom dijelu senzora pretvara u oblik energije koji se može izmjeriti (Brailsford et al., 1996). Zatim, u pretvorničkom dijelu senzora, ta energija koja nosi kemijske podatke o uzorku pretvara se u analitički signal.

Elektrokemijski senzori su široko korišteni u mnogim područjima, uključujući praćenje kvalitete zraka, detekciju otrovnih plinova i analizu industrijskih procesa. Oni pružaju visoku osjetljivost i specifičnost te su pogodni za kontinuirano mjerenje koncentracije plinova u okolini.



Slika 1. Kemijski sensor

Izvor: Brailsford A.D., Yussouff M., Logothetis E.M. (1996). Theory of gas sensors: Response of an electrochemical sensor to multi-component gas mixtures. *Sensors and Actuators B-Chemical*, 34, str. 409

Elektrokemijski senzori su vrijedan alat u praćenju i detekciji različitih tvari u zraku i tekućinama. Njihova osnovna prednost leži u visokoj osjetljivosti, brzini odgovora i mogućnosti prilagodbe za različite primjene. Elektrokemijski senzori igraju ključnu ulogu u mnogim industrijama, uključujući okolišno praćenje, medicinu i industriju hrane. Napredak u razvoju ovih senzora i dalje se odvija, što obećava još bolje performanse i preciznost u budućnosti. Njihova primjena omogućava rano otkrivanje štetnih tvari, poboljšava sigurnost i pomaže u očuvanju okoliša i ljudskog zdravlja. Elektrokemijski senzori ostaju ključni alat u istraživanju i praćenju različitih kemikalija i tvari te imaju potencijal da znatno unaprijede našu sposobnost zaštite okoliša i zdravlja.

## 5. MJERNI UREĐAJ

Zbog sve veće komercijalne dostupnosti mikrosenzorske tehnologije, jeftini senzori postaju sve više prisutni u različitim primjenama, uključujući praćenje kvalitete zraka. Jeftini senzori omogućuju praćenje u stvarnom vremenu po nižoj cijeni (Saad et al., 2013). Njihova niska cijena i kompaktna veličina čine ih vrlo privlačnim za povećanje pokrivenosti postojećih mreža senzora.

Iako jeftini senzori za mjerenje kvalitete zraka u svojem trenutnom stanju ne ispunjavaju zahtjeve za regulatorno ili usklađivanje, postoji niz korisnih aplikacija za ove jeftine uređaje. Mogu se koristiti za praćenje manjih varijacija koncentracije zagađujućih tvari u prostoru ili za identifikaciju potencijalnih izvora zagađenja u blizini zajednica (Saad et al, 2013). Iako takvi senzori ne mogu pružiti službene rezultate mjerenja i izvještaje o kvaliteti zraka koji su potrebni sukladno Direktivi 2008/50/EZ, mogu pružiti informativne podatke o promjenama kvalitete zraka na područjima gdje se inače ne provodi sustavno praćenje (Dorsez et al., 2014). Na taj način, mogućnosti za poboljšanje kvalitete zraka mogu se uočiti na vrijeme i poduzeti odgovarajuće mjere.

Jeftini senzori za praćenje kvalitete zraka imaju potencijal za doprinos prepoznavanju i rješavanju problema zagađenja zraka na lokalnoj razini. Međutim, važno je imati na umu da njihovi rezultati trebaju biti tretirani s oprezom i uzeti u obzir ograničenja tih uređaja kako bi se osigurala točnost i pouzdanost mjerenja.

Na dolje navedenoj tablici 5. prikazana je okvirna cijena svakog potrebnog elementa za izradu mjernog uređaja te sveukupna cijena projekta.

Naziv komponente	Cijena (euri)
Arduino Uno starter kit	50
Sensor PMS5003	20
Sensor MQ - 135	10
Micro Sdmodul	3
UKUPNO	83

Tablica 5. Cijena komponenti jednostavnog mjernog uređaja

Izvor: izrada autora prema Karagulian F. et al. (2019). Review of the performance of Low Cost sensors for air quality monitoring.

Mjerni uređaji za mjerenje kvalitete zraka predstavljaju ključan instrument u borbi za čist i zdrav zrak. Njihova važnost leži u sposobnosti neprekidnog praćenja različitih parametara zraka,

uključujući koncentracije onečišćujućih tvari. Ovi uređaji omogućuju nam da bolje razumijemo kvalitetu zraka u stvarnom vremenu, identificiramo izvore zagađenja i donosimo informirane odluke zaštite okoliša i zdravlja ljudi. Napredak u tehnologiji i miniaturizaciji omogućava nam da razvijamo sve sofisticiranije i pristupačnije mjernike za kvalitetu zraka koji su dostupni širokom spektru korisnika. Međutim, važno je da se održava i kalibrira ove uređaje kako bi se osigurala preciznost prikupljenih podataka. Kroz primjenu mjernih uređaja za kvalitetu zraka, možemo bolje razumjeti dinamiku onečišćenja zraka, poboljšati stanje okoliša i unaprijediti kvalitetu života za buduće generacije.

### 5.1. Senzor plina MQ-135

Senzor plina MQ-135<sup>5</sup> je osjetljiv na različite plinove kao što su amonijak, sumpor, benzen, sumporov dioksid i druge štetne plinove, kao i dim. Senzor ima digitalni i analogni izlazni pin. Kada koncentracija plinova u zraku prelazi predefiniranu graničnu vrijednost, digitalni izlazni pin prelazi iz 0 u 1. Analogni izlazni pin senzora pruža analogni napon koji može biti korišten za očitavanje približne vrijednosti koncentracije plinova u zraku (Li et al., 2022). Analogni izlazni pin se može koristiti za mjerenje koncentracije plina u dijelovima po milijunima (PPM) koristeći mikrokontroler poput Arduino-a.

Mikrokontroler mjeri vrijednost analognog napona i koristi proračune kako bi odredio omjer  $R_s$  (otpor senzora kada je prisutan plin) i  $R_o$  (otpor senzora u čistom zraku) (Karagulian et al, 2019). Na temelju tog omjera, može se izračunati PPM vrijednost plina koristeći grafikon ili tablicu (slika br.) koja je specifična za senzor MQ135.

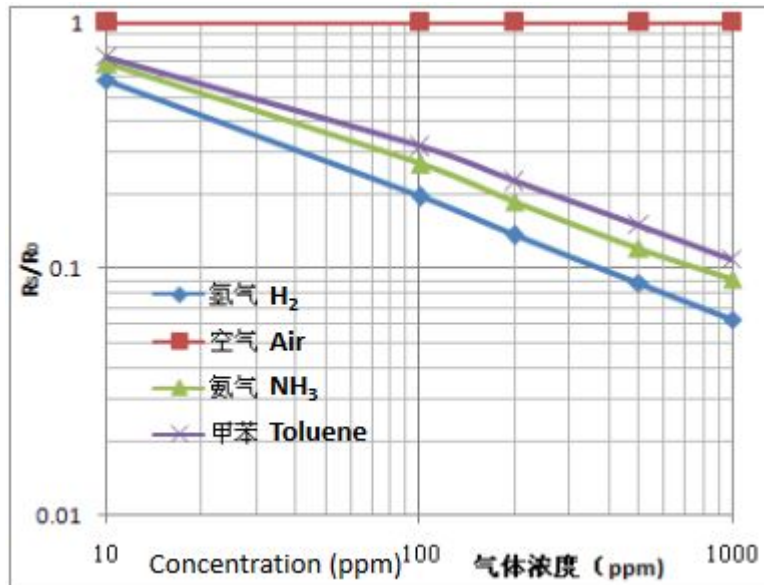
Osjetni element senzora izložen je struji putem vodiča. Plinovi koji dolaze u kontakt s osjetnim elementom ioniziraju se i apsorbiraju u njemu, što rezultira promjenom struje koja prolazi kroz osjetni element (Li et al., 2022). Ta struja, poznata kao struja zagrijavanja, utječe na otpor osjetnog elementa, što rezultira promjenom izlaznih vrijednosti senzora. Kada nema prisutnosti plina, digitalni izlazni pin je 1, a analogni izlazni pin pruža maksimalnu vrijednost od 1023. Kada je plin prisutan, digitalni izlazni pin je 0, a analogni izlazni pin ima mnogo manju vrijednost od 1023 (Li et al., 2022).

Tehničke specifikacije su sljedeće (Li et al., 2022):

---

<sup>5</sup> <https://soldered.com/hr/proizvod/senzor-kvalitete-zraka-mq135/>

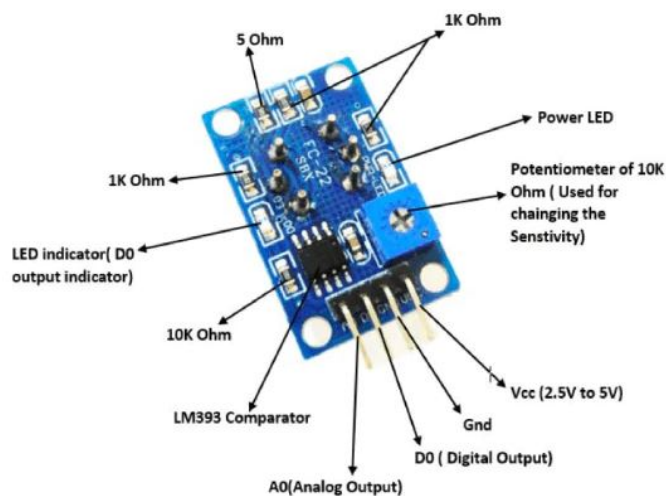
- Radni napon – 5 V
- Potrošnja struje – 150 mA
- Digitalni izlaz – 0 V do 5 V Vcc
- Analogni izlaz – 0 V do 5 V Vcc



Slika 2. PPM vrijednost

Izvor: Teachme Micro (2023). CGI systems. Dostupno na <https://www.teachmemicro.com/cgi-sys/suspendedpage.cgi> (14.09.2023.)





Slika 3. MQ-135 senzor

Izvor: Quartz components (2023). MQ 135. Dostupno na <https://quartzcomponents.com/products/mq-135-air-quality-gas-sensor-module> (13.089.2023.)

Senzor plina MQ-135 predstavlja važan komponentu u detekciji i praćenju različitih plinova u zraku. Njegova osjetljivost na različite tvari čini ga korisnim alatom za praćenje kvalitete zraka i sigurnosti u mnogim aplikacijama. Iako ima svoje prednosti, važno je imati na umu da preciznost ovog senzora može varirati ovisno o uvjetima i okolišu u kojem se koristi. Daljnji razvoj i unapređenje senzora plina, kao što je MQ-135, pruža priliku za bolje razumijevanje i praćenje zraka koji dišemo te zaštite od potencijalnih opasnosti. Kroz primjenu ovih senzora, možemo doprinijeti očuvanju okoliša i zdravlju ljudi te ostvariti bolju kontrolu nad izloženošću štetnim plinovima.

## 5.2. Senzor za mjerenje lebdećih čestica Plantower PMS5003

Senzor PMS5003<sup>6</sup> je digitalni i univerzalni senzor za mjerenje koncentracije čestica u zraku. Koristi princip laserskog raspršenja čestica kako bi se dobio broj koncentracije čestica. Na temelju tog principa, senzor generira krivulju promjene raspršene svjetlosti u odnosu na vrijeme. Prema

<sup>6</sup> <https://soldered.com/hr/proizvod/adapter-za-pms5003-senzor/>

MIE (Multiple Angle Light Scattering) teoriji, moguće je izračunati ekvivalentni promjer čestica s različitim promjerima po jedinici volumena (Li et al., 2022).

Senzor PMS5003 posebno je deklariran kao senzor za mjerenje PM<sub>2,5</sub>, što označava čestice čiji je promjer manji od 2,5 mikrometra (Li et al., 2022). Međutim, senzor također može prepoznati čestice s minimalnim promjerom od 0,3 μm (Li et al., 2022). To znači da senzor ima sposobnost otkrivanja čestica različitih veličina i pruža informacije o njihovoj koncentraciji u zraku (Jakoubek, 2020). Senzor PMS5003 je koristan alat u praćenju kvalitete zraka, osobito kada je potrebno pratiti prisutnost i koncentraciju čestica PM<sub>2,5</sub>.

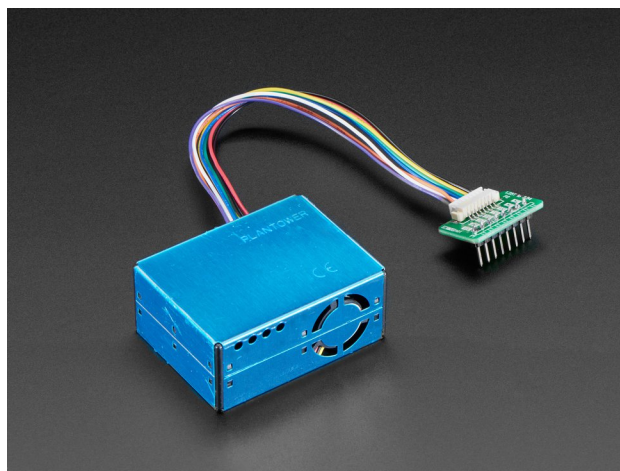
Tehničke specifikacije su sljedeće (Li et al., 2022):

Radni napon: 4.5 V do 5.5 V

Radna struja: 100mA

Osjetljivost: 50% - 0.3 μm / 98% - 0.5 μm

Radna temperatura: od -10 °C do °60 C



Slika 4. PMS5003 senzor

Izvor: E – radionica (2023). PMS5003. Dostupno na <https://e-radionica.com/en/blog/hum-plantower-pms5003/>  
(14.09.2023.)

Senzor za mjerenje lebdećih čestica Plantower PMS5003 predstavlja izvanredan alat za precizno praćenje kvalitete zraka u stvarnom vremenu. Njegova sposobnost mjerenja različitih frakcija lebdećih čestica omogućava detaljno razumijevanje onečišćenja zraka i njegovih potencijalnih učinaka na zdravlje ljudi i okoliš. Napredak u tehnologiji senzora kao što je PMS5003 omogućava nam bolje praćenje i reagiranje na onečišćenje zraka, pružajući korisne podatke za donošenje informiranih odluka i implementaciju mjera zaštite. Preciznost i pouzdanost ovog senzora čine ga neophodnim alatom za istraživače, regulatorne agencije i građane koji žele doprinijeti očuvanju kvalitete zraka i zaštiti okoliša.

### 5.3. Arduino Uno pločica

Arduino Uno<sup>7</sup> je ključna komponenta u jednostavnom mjernom sustavu. Ova platforma omogućuje primanje signala od senzora i njihovu obradu. Arduino Uno sastoji se od mikrokontrolera Atmega328P (Arduino, 2023.), koji pruža sposobnost izvršavanja programskog koda.

Arduino Uno ima 6 analognih ulaza koji mogu mjeriti analogne vrijednosti te 14 digitalnih ulaza/izlaza koji mogu primiti ili generirati digitalne signale. Za programiranje Arduino Uno koristi se Arduino Integrated Development Environment (IDE), a povezivanje s računalom vrši se putem USB kabela.

Arduino Uno se može napajati putem USB kabela ili vanjske baterije od 9 V, što omogućuje fleksibilnost u odabiru izvora napajanja. Osim toga, Arduino Uno podržava različite komunikacijske protokole, uključujući Serial Peripheral Interface (SPI), Universal Asynchronous Receiver/Transmitter (UART) i Inter-Integrated Circuit (I2C), što olakšava povezivanje s drugim uređajima i sensorima (Arduino, 2023.).

Zahvaljujući mogućnosti proširenja i dodavanja raznih modula, Arduino Uno se može spojiti na bežične mreže, omogućavajući bežičnu komunikaciju i daljinsko upravljanje. Također, Arduino Uno je energetski učinkovit, što znači da troši malo energije tijekom rada.

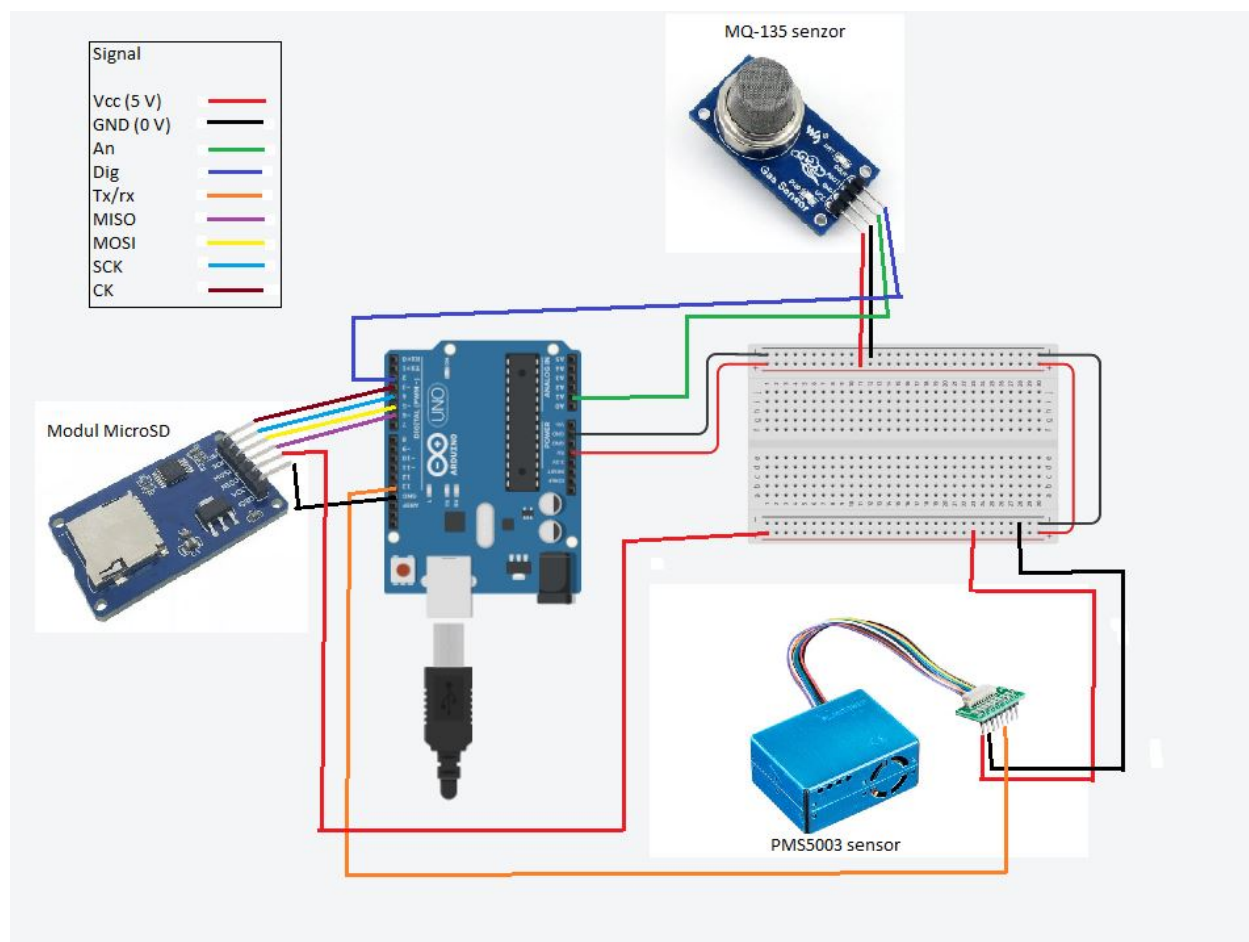
Zbog svoje jednostavnosti upotrebe, širokog spektra primjene i fleksibilnosti, Arduino Uno je popularan izbor za implementaciju jednostavnih mjernih sustava.

---

<sup>7</sup> <https://store.arduino.cc/products/arduino-sensor-kit-base>

## 5.4. Povezivanje elemenata

Mjerni uređaj sastoji se od Arduino Uno pločice, senzora za mjerenje plinova MQ-135, senzora za mjerenje lebdećih čestica PMS5003, modula za micro SD karticu i eksperimentalne pločice. Na slici 5. prikazana je shema povezivanja navedenih komponenti.



Slika 5. Shema spajanja elemenata

Izvor: Arduino Store (2023). Arduino Sensor Kit – Base. Dostupno na <https://store.arduino.cc/products/arduino-sensor-kit-base> (14.09.2023.)

Arduino Uno ima ogromnu zajednicu korisnika i projekatana koji dijele svoje projekte, tutorijale i podršku, što olakšava učenje i rješavanje problema. Arduino Uno je popularan izbor za hobbiste, studente, inženjere i entuzijaste koji žele eksperimentirati s elektronikom i mikrokontrolerima te razvijati vlastite projekte.

## 5.5. Komunikacijski protokoli

Da bi mikrokontroler mogao primati izlazni signal senzora, koristi se odgovarajući komunikacijski protokol. Postoje tri najčešće korištena komunikacijska protokola za digitalnu komunikaciju u sustavima sa sensorima (Jakoubek, 2020.): UART (Universal Asynchronous Receiver/Transmitter), SPI (Serial Peripheral Interface) i I2C (Inter-Integrated Circuit) (Arduino, 2023).

Odabir odgovarajućeg komunikacijskog protokola ovisi o senzoru i mikrokontroleru koji se koriste u sustavu. Važno je odabrati protokol koji je podržan i sensorom i mikrokontrolerom te koji najbolje odgovara potrebama sustava u pogledu brzine prijenosa podataka, broja senzora, udaljenosti komunikacije i drugih faktora.

### 5.5.1. UART komunikacijski protokol

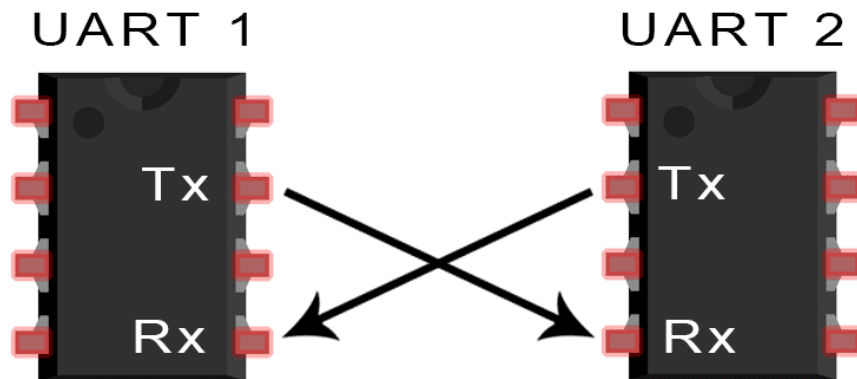
UART (Universal Asynchronous Receiver/Transmitter)<sup>8</sup> protokol je oblik serijske komunikacije u kojem se podaci prenose kao sekvencijski bitovi. Sastoji se od dva konektora - jedan za prijenos podataka (Tx) i drugi za primanje podataka (Rx) (Jakoubek, 2020). Kombinacija Tx i Rx linija na uređajima omogućuje uspostavu serijskog priključka kroz koji se odvija komunikacija.

UART se naziva asinkroni protokol jer komunikacija ne ovisi o sinkroniziranom signalu između uređaja koji pokušavaju komunicirati (Saad et al, 2013). Brzina komunikacije nije definirana stalnim signalom, pa pošiljalatelj ne može biti siguran da primatelj dobiva točne podatke. Kako bi se osiguralo da su primljeni podaci isti kao poslani, uređaj rastavlja podatke u dijelove fiksne veličine (Saad et al, 2013). Također se šalju paketi unaprijed definirane veličine koji sadrže dodatne informacije o početku i kraju poruke te potvrdu o ispravnom primanju poruke.

UART protokol je široko korišten u mnogim aplikacijama koje zahtijevaju jednostavnu serijsku komunikaciju između uređaja. Brzina prijenosa podataka i postavke protokola mogu se prilagoditi prema potrebama sustava (Jakoubek, 2020). UART omogućuje pouzdanu komunikaciju bez potrebe za dodatnim sinkronizacijskim signalima, što ga čini popularnim izborom za razne senzore, aktuatore i mikrokontrolere.

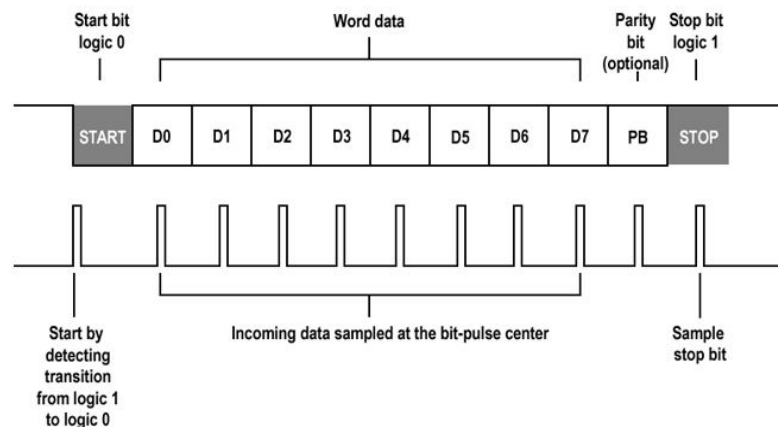
---

<sup>8</sup> <https://www.micromatic.hr/download/Serijska%20komunikacija%20mikrokontrolera.pdf>



Slika 6. UART komunikacija

Izvor: Circuit Basics (2023). Basics UART Communication. Dostupno na <https://www.circuitbasics.com/basics-uart-communication/> (14.09.2023.)



Slika 7. Pretvorba i slanje podataka UART

Izvor: Microcontrollers Lab (2023). UART Communication working applications. Dostupno na <https://microcontrollerslab.com/uart-communication-working-applications/> (14.09.2023.)

UART komunikacijski protokol je temeljni način serijske komunikacije i pruža pouzdanu metodu za razmjenu podataka između različitih uređaja.

### 5.5.2. SPI komunikacijski protokol

Serial Peripheral Interface (SPI)<sup>9</sup> je komunikacijski protokol koji omogućuje sinkrono slanje podataka. Koristi model master-slave, pri čemu su potrebna četiri konektora za povezivanje.

Model master-slave podrazumijeva da se komunikacija temelji na definiranju jednog uređaja kao glavnog ("master") i drugih uređaja kao podređenih ("slave"). Ovime se stvara hijerarhija uređaja koja određuje koji uređaj kontrolira ostale. SPI ne zahtijeva zasebnu liniju za slanje i primanje podataka za svaki "slave" uređaj koji je spojen na "master" (Saad et al., 2013.). Umjesto toga, koristi se jedna zajednička linija za prijem (MISO) i jedna zajednička linija za prijenos (MOSI), zajedno s zajedničkom linijom za sinkronizaciju (SCK), koje su povezane između svih "master" i "slave" uređaja.

Sinkrono slanje podataka znači da je komunikacija između "master" i "slave" uređaja usko povezana s signalom takta koji generira "master". Glavni uređaj upravlja komunikacijom određivanjem brzine prijenosa podataka putem signala takta, dok "slave" uređaj odgovara komunicirajući s istom brzinom (Li et al., 2022).

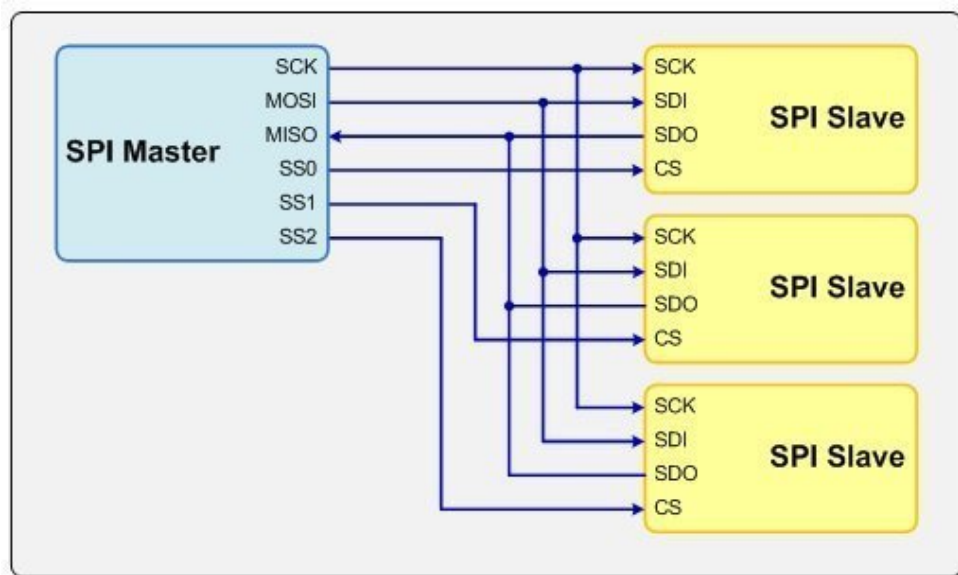
MOSI ("Master Out Slave In")<sup>10</sup> konektor koristi se za prijenos podataka od "master" prema "slave" uređaju. MISO ("Master In Slave Out") konektor koristi se za prijenos podataka od "slave" prema "master" uređaju. SCK konektor definira brzinu prijenosa podataka i obilježava početak i kraj prijenosa podataka. SS konektor služi "masteru" za odabir odgovarajućeg "slave" uređaja za komunikaciju (Saad et al., 2013).

SPI protokol je široko korišten u raznim sustavima koji zahtijevaju brzu i pouzdanu serijsku komunikaciju. Primjene uključuju razmjenu podataka između mikrokontrolera, senzora, memorija, zaslona i drugih perifernih uređaja. Zahvaljujući svojoj jednostavnosti i brzini, SPI je popularan izbor u mnogim elektroničkim projektima i industrijskim aplikacijama.

---

<sup>9</sup> <https://learn.sparkfun.com/tutorials/serial-peripheral-interface-spi/all>

<sup>10</sup> <https://embeddedcomputing.com/technology/software-and-os/ides-application-programming/introduction-to-spi-interface>



Slika 8. Spajanje SPI komunikacijskog protokola

Izvor: Corelis (2023). SPI Tutorial. Dostupno na <https://www.corelis.com/education/tutorials/spi-tutorial/>  
(14.09.2023.)

### 5.5.3. I2C komunikacijski protokol

Inter-integrated Circuit (I2C)<sup>3</sup> je komunikacijski protokol koji koristi dvožično sučelje, pri čemu se jedan konektor koristi za podatkovnu liniju (SDA) i drugi konektor za liniju sata (SCL). I2C protokol rješava problem sučelja s više podređenih uređaja putem adresiranja.

I2C koristi model "master-slave" kako bi uspostavio hijerarhiju komunikacije. Umjesto da "slave" uređaji budu odabrani putem zasebnih digitalnih linija, "master" odabire "slave" uređaj putem jedinstvenih adresa (Saad et al, 2013). Svaki "slave" uređaj ima svoju jedinstvenu adresu, koja se koristi za razlikovanje i odabir određenog uređaja za komunikaciju. I2C protokol pruža slobodu "slave" uređaju da odredi kako će izgledati komunikacijski zahtjevi.

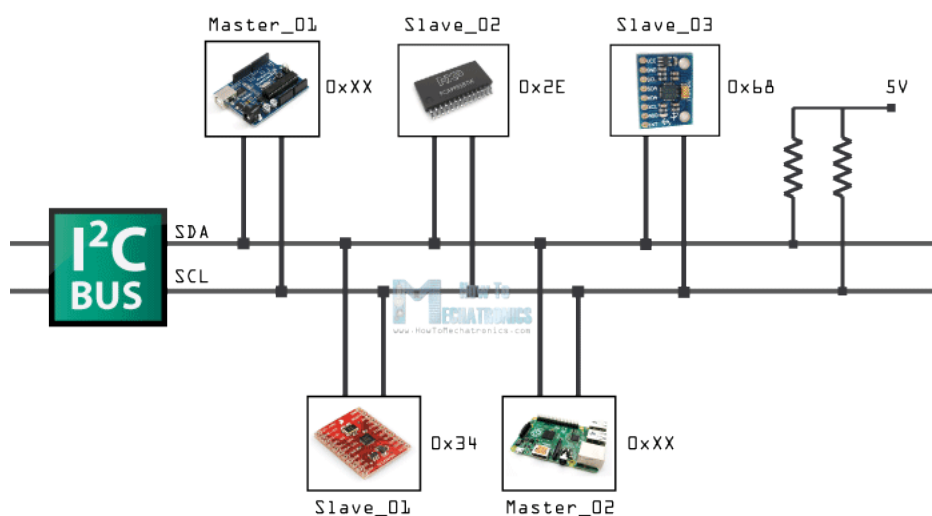
Više "master" uređaja može biti povezano preko I2C sabirnice jednostavno spajanjem njihovih SDA i SCL linija na linije sabirnice (Saad et al, 2013). Međutim, samo jedan "master" uređaj može komunicirati s "slave" uređajem u isto vrijeme, jer bi više uređaja koji istovremeno pokušavaju

<sup>3</sup> <https://learn.sparkfun.com/tutorials/i2c/all>



komunicirati dovelo do sukoba u komunikaciji. Također, komunikacija ne može biti dvosmjerna između "master" i "slave" uređaja, jer bi to također rezultiralo sukobom u komunikaciji.

I2C protokol je popularan u mnogim sustavima s više uređaja koji zahtijevaju jednostavno i učinkovito sučelje (Saad et al, 2013). Koristi se za povezivanje mikrokontrolera, senzora, memorija, zaslona i drugih perifernih uređaja. I2C omogućuje efikasnu komunikaciju među uređajima s minimalnim brojem žica, što ga čini pogodnim za primjenu u raznim elektroničkim projektima i industrijskim sustavima.



Slika 9. I2C komunikacijski bus

Izvor: Thestempedia (2023). IIC. Dostupno na <https://thestempedia.com/docs/evive/arduino-core-interface/iic/>  
(14.09.2023.)

I2C (Inter-Integrated Circuit) komunikacijski protokol je izuzetno koristan i široko korišten način serijske komunikacije između različitih uređaja unutar elektroničkih sustava. Njegova dvosmjerna komunikacija, podrška za više uređaja na istoj magistrali i jednostavna implementacija čine ga popularnim izborom za brojne aplikacije, uključujući mikrokontrolere, senzore, displeje i druge periferne uređaje.

## 6. ZAKLJUČAK

S obzirom na povećanje komercijalne dostupnosti mikrosenzorske tehnologije, jeftini senzori postaju sve dostupniji i sve se više koriste u praćenju kvalitete zraka. Njihova niska cijena i mala veličina čine ih atraktivnim za povećanje prostora pokrivenosti postojećih mreža.

Iako jeftini senzori za mjerenje kvalitete zraka u svom trenutnom stanju ne mogu se koristiti za službene rezultate mjerenja i izvještaje koji se zahtijevaju, mogu pružiti informativna mjerenja o promjenama kvalitete zraka na mjestima gdje se inače ne mjeri. To omogućuje rano uočavanje potrebe za provođenjem postupaka za poboljšanje kvalitete zraka.

Senzori poput MQ-135 i PMS5003 omogućuju praćenje različitih parametara u zraku, kao što su prisutnost štetnih plinova i koncentracija čestica. Ti senzori imaju digitalne i analogni izlaze koji omogućuju mjerenje i očitavanje vrijednosti pomoću mikrokontrolera poput Arduino Uno.

Arduino Uno, kao primarna komponenta jednostavnog mjernog sustava, pruža mogućnost primanja signala od senzora i njihovu obradu. Ovaj mikrokontroler ima više ulaza/izlaza i podržava različite komunikacijske protokole kao što su UART, SPI i I2C. Niska potrošnja energije i široka primjena čine Arduino Uno pogodnim za implementaciju jednostavnih mjernih sustava.

Ukupno gledajući, senzori niske energetske potrošnje i mikrokontroleri kao što je Arduino Uno omogućuju efikasan monitoring kvalitete zraka s manjim troškovima i širem pokrivenošću. Ova tehnologija pruža korisne informacije o zagađenju zraka i može potaknuti poduzimanje mjera za poboljšanje kvalitete životnog okoliša.

## LITERATURA

- Arduino Store (2023). Arduino Sensor Kit – Base. Dostupno na <https://store.arduino.cc/products/arduino-sensor-kit-base> (14.09.2023.)
- Brailsford A.D., Yussouff M., Logothetis E.M. (1996). Theory of gas sensors: Response of an electrochemical sensor to multi-component gas mixtures. *Sensors and Actuators B-Chemical*, 34, 407-411
- Briški F. (2016). *Zaštita okoliša*. Fakultet kemijskog inženjerstva i tehnologije. Zagreb
- Dorsez KL. et al. (2014). *Sensor selection for outdoor air quality monitoring*. Next-generation robots and system, 91160D, 9116 – 9122
- Enviro technology services (2020). *Continuous beta-attenuation particulate monitor*. Dostupno na: <https://www.et.co.uk/products/air-quality-monitoring/particulate-monitoring/bam1020-2/> (14.09.2023.)
- Herceg N. (2013). *Okoliš i održivi razvoj*. Naklada Ljevak. Zagreb.
- Hrvatski zavod za norme (2023). *Hrvatski normativni dokument - HRN EN 14662-1:2007*. Dostupno na <https://repositorij.hzn.hr/norm/HRN+EN+14662-1%3A2007> (14.09.2023.)
- Hrvatski zavod za norme (2023.). *Hrvatski normativni dokument - HRN EN 14626:2012*. Dostupno na <https://repositorij.hzn.hr/norm/HRN+EN+14626%3A2012> (14.09.2023.)
- Jakoubek, M. (2020). *Konstrukcija jednostavnog sustava za mjerenje kvalitete zraka*. Diplomski rad. Fakultet strojarstva i brodogradnje. Sveučilište u Zagrebu.
- Karagulian F. et al. (2019). *Review of the performance of Low-Cost sensors for air quality monitoring*. *Atmosphere*, 10(9), 505 – 517
- Lee D.D., Ledd D.S. (2001). *Environmental Gas Sensors*. *IEEE Sensors Journal*, 3, 214-222.
- Li Y. et al. (2022). *From air quality sensors to sensors networks: Things we need to learn*. *Sensors and Actuators B-Chemical*, 130958, 351 - 362
- NSAI Standards (2023). *Ambientair -Standardgravimetric measurement methodfor thedetermination of the PM10 or PM2,5 mass concentrationof suspendedparticulate matter*. Dostupno na: [https://infostore.saiglobal.com/preview/98705579385.pdf?sku=857774\\_saig\\_nsai\\_nsai\\_2040554](https://infostore.saiglobal.com/preview/98705579385.pdf?sku=857774_saig_nsai_nsai_2040554) (14.09.2023.)

- Saad SM. et al. (2013). *Indoor Air quality monitoring system using Wireless sensor network (WSN) with web interface*. ICEESE, 15 (82), 60-64
- Vadić, V., Herceg, P., Bačić, I. (2020). *Izvešće o praćenju kvalitete zraka na teritoriju Republike Hrvatske za 2019. godinu*. Dostupno na <https://iszz.azo.hr/iskzl/datoteka?id=108115> (20.09.2023.)

## Popis slika

Slika 1. Kemijski sensor.....	23
Slika 2. PPM vrijednost.....	26
Slika 3. MQ-135 senzor.....	27
Slika 4. PMS5003 senzor.....	28
Slika 5. Shema spajanja elemenata.....	30
Slika 6. UART komunikacija.....	32
Slika 7. Pretvorba i slanje podataka UART.....	32
Slika 8. Spajanje SPI komunikacijskog protokola.....	34
Slika 9. I2C komunikacijski bus.....	35

## **Popis tablica**

Tablica 1. Index vrijednosti sumporovog dioksida.....	5
Tablica 2. Index vrijednosti ugljikovog monoksida.....	7
Tablica 3. Index vrijednosti Dušikovog dioksida.....	8
Tablica 4. Index vrijednosti lebdećih čestica.....	10
Tablica 5. Cijena komponenti jednostavnog mjernog uređaja.....	24