

# Analiza rada i izgradnje termoelektrane Plomin C na području Istre

---

**Baćac, Ivan**

**Undergraduate thesis / Završni rad**

**2015**

*Degree Grantor / Ustanova koja je dodijelila akademski / stručni stupanj:* **Polytechnic Pula - College of Applied Sciences / Politehnika Pula - Visoka tehničko-poslovna škola s pravom javnosti**

*Permanent link / Trajna poveznica:* <https://urn.nsk.hr/urn:nbn:hr:212:291024>

*Rights / Prava:* [In copyright](#)/[Zaštićeno autorskim pravom.](#)

*Download date / Datum preuzimanja:* **2025-01-08**



*Repository / Repozitorij:*

[Digital repository of Istrian University of applied sciences](#)



image not found or type unknown

POLITEHNIKA PULA  
VISOKO TEHNIČKO – POSLOVNA ŠKOLA  
S PRAVOM JAVNOSTI

ZAVRŠNI RAD

***ANALIZA RADA I IZGRADNJE TERMOELEKTRANE  
PLOMIN C NA PODRUČJU ISTRE***

Ivan Baćac

Pula, prosinac 2014.

POLITEHNIKA PULA  
VISOKO TEHNIČKO – POSLOVNA ŠKOLA  
S PRAVOM JAVNOSTI

***ANALIZA RADA I IZGRADNJE TERMOELEKTRANE  
PLOMIN C NA PODRUČJU ISTRE***

Završni rad

Kolegij: Elektrotehnika  
Student: Ivan Baćac  
Mentor: mr.sc. Radovan Jokić, dipl.ing.el.

Pula, prosinac 2014.

# IZJAVA O SAMOSTALNOSTI IZRADE ZAVRŠNOG RADA

Izjavljujem da sam završni rad pod imenom „ANALIZA RADA I IZGRADNJE TERMOELEKTRANE PLOMIN C NA PODRUČJU ISTRE“ izradio samostalno pod vodstvom mentora Radovana Jokića, koristeći se literaturom i znanjem stečenim na Politehničkom studiju.

Rad je pisan u duhu hrvatskog jezika i u skladu s nacionalnim normama o autorskom radu i djelu.

Student: Ivan Baćac

---

# SAŽETAK

U radu se analizira rad trenutnog stanja u Termoelektrani Plomin (1 i 2) te rad postrojenja zamjenom bloka 1 s blokom C.

Kod zamjene bloka 1 s blokom C, upitan je energent koji će se koristiti u proizvodnji električne energije, a dva energenta koja su obuhvaćena analizom u ovom radu su *UGLJEN* i *PLIN*. Na postojećoj lokaciji Termoelektrana Plomin (1 i 2) radi s ugljenom kao pogonskim energentom te već imamo uhodani radni proces od dovoza ugljena brodom pa sve do izlaska električne energije izvan postrojenja.

Jedan od osvrta i analiza u ovom radu je onečišćenje okoliša te briga da on ostane u granicama zadovoljavajuće kvalitete. Bitan je i osvrt na ekonomsku isplativost proizvodnje kod oba energenta, jer je ona bitna stavka u odlučivanju o odabiru energenta.

S obzirom da oba energenta u određenoj mjeri zagađuju okoliš, daljnjom će se analizom utvrditi koji je od energenata bolji i isplativiji u radu nove termoelektrane.



*Slika 1: Prikaz budućeg stanja*

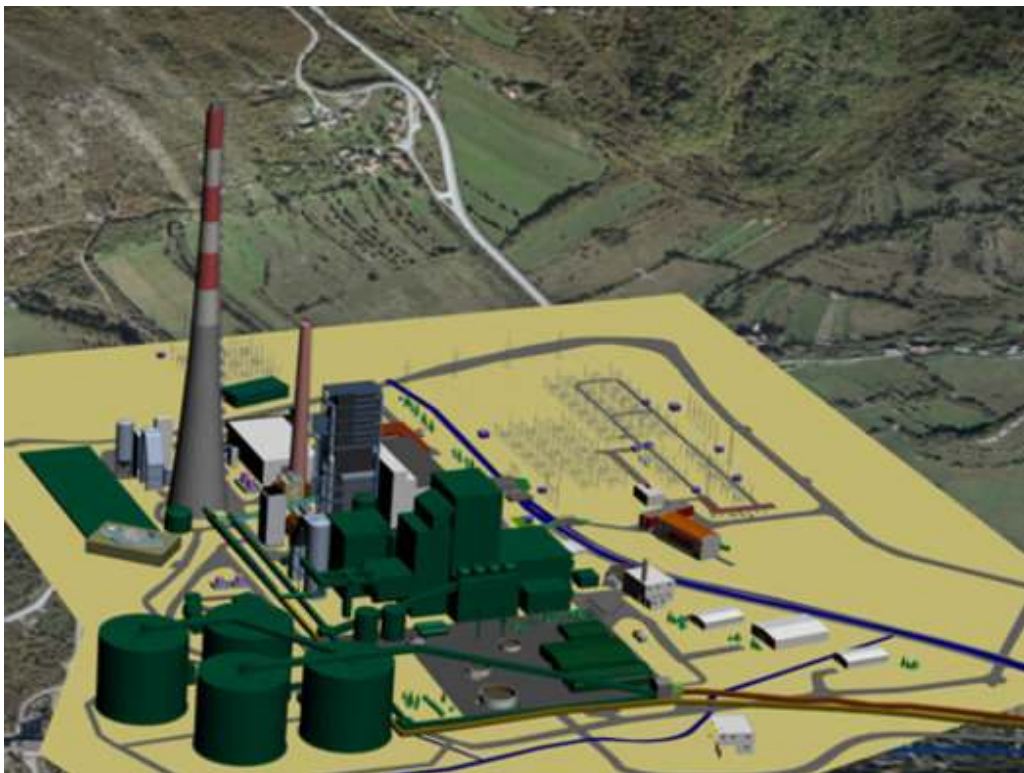
# SUMMARY

This paper analyzes the work of the current situation in TPP Plomin (1 and 2), and the operation of the plant by replacing the block number 1 with the block C.

When replacing the block number 1 with the block C is the most questionable energy source which is going to be used in electricity production, and the two power sources, which will be included in the analysis in this paper, are coal and gas. Thermal Power Plant Plomin (1 and 2) works with coal as an energy source drive on the existing location, where we already have well established workflow from transportation of coal by boat all the way to the release of electricity outside the plant.

One of the reviews and analysis in this paper is the contamination of the environment, and care that it will remain within the limits of satisfactory quality. Also important is the review and the economic viability of production of both energy because it brings one of the most important decisions on the selection of energy.

Since both energy in some extent pollute the environment, further analysis will determine which of the energy is better and more cost-effective in the work of new power plants.



Picture 1: Display future state

# SADRŽAJ:

## IZJAVA O SAMOSTALNOSTI IZRADE ZAVRŠNOG RADA

### SAŽETAK

1.	UVOD .....	1
1.1	Teze osnovnog sadržaja .....	2
1.2	Cilj i svrha rada .....	2
1.3	Polazna hipoteza.....	2
1.4	Metode istraživanja .....	2
1.5	Struktura završnog rada .....	2
2.	VARIJANTE IZGRADNJE .....	3
2.1	Postojeće stanje.....	3
2.1.1	TE Plomin 1 .....	3
2.1.2	TE Plomin 2.....	3
2.2	Buduće stanje - varijanta ugljen .....	5
2.2.1	Glavni i pomoćni objekat.....	7
2.2.2	Sustavi za smanjenje emisije u zrak.....	7
2.2.3	Silos ugljena .....	9
2.2.4	Sustav za transport ugljena od pristana do silosa .....	10
2.2.5	Pristan i transportne trake za nusproizvode.....	10
2.2.6	Rasklopno postrojenje .....	11
2.2.7	Sustav rashladne vode .....	11
2.2.8	Sustav obrade otpadnih voda .....	12
2.2.9	Pomoćna kotlovnica.....	12
2.2.10	Prostor za izdvajanje CO <sub>2</sub> .....	12

2.2.11	Zajednički sustavi TEP 2 i TEP C.....	12
2.3	Buduće stanje - varijanta plin .....	13
2.3.1	Tipovi plinskih elektrana .....	14
2.3.2	Princip rada .....	14
2.3.3	Postrojenje plinske turbine.....	16
2.3.4	Opis jednoosovinske izvedbe kombi elektrane .....	19
2.3.5	Kotao na ispušne plinove.....	20
2.3.6	Postrojenje parne turbine.....	21
3.	PODACI I OPIS LOKACIJE ZAHVATA I PODACI O OKOLIŠU .....	23
3.1	Stanje kakvoće zraka .....	25
3.2	Stanje kakvoće tla .....	25
3.3	Stanje voda .....	26
4.	OPIS UTJECAJA IZGRADNJE NA OKOLIŠ, TIJEKOM GRAĐENJA I NAKON KORIŠTENJA TE NA UGLJEN.....	27
4.1	Utjecaj na kakvoću zraka .....	27
4.2	Utjecaj na vode i more.....	29
4.3	Utjecaj na tlo .....	30
5.	PRIJEDLOG MJERA ZAŠTITE OKOLIŠA TIJEKOM IZGRADNJE I KORIŠTENJA TE NA UGLJEN .....	32
5.1	Mjere zaštite tla .....	32
5.2	Mjere zaštite voda .....	32
5.3	Mjere zaštite zraka .....	33
6.	OPIS UTJECAJA IZGRADNJE NA OKOLIŠ, TIJEKOM GRAĐENJA I NAKON KORIŠTENJA TE NA PLIN.....	35
6.1	Utjecaj na zrak .....	35
6.2	Utjecaj na otpadne vode.....	37



6.3	Utjecaj razine buke.....	38
7.	PRIJEDLOG MJERA ZAŠTITE OKOLIŠA TIJEKOM IZGRADNJE I KORIŠTENJA TE NA PLIN.....	40
7.1	Mjere zaštite okoliša tijekom izgradnje zahvata .....	40
7.2	Mjere zaštite okoliša tijekom korištenja zahvata.....	42
8.	PROGRAM PRAĆENJA STANJA OKOLIŠA ZA UGLJEN I PLIN.....	44
8.1	Praćenje kakvoća otpadnih voda i mora.....	44
8.2	Program praćenja emisija u zrak.....	44
8.3	Program praćenja stanja tla .....	45
8.4	Nadzor radioaktivnosti.....	45
9.	Ekonomске i ekološke isplativosti ugljena i plina.....	46
9.1	Ekološke značajke.....	46
9.2	Ekonomске značajke .....	48
	ZAKLJUČAK.....	49
	LITERATURA.....	50
	POPIS SLIKA I TABELA.....	51

# 1. UVOD

Termoelektrane su postrojenja za proizvodnju većih količina električne energije. Termoelektrana pretvara kemijsku energiju (fosilnog) goriva (ugljena ili plina) u električnu energiju. Energetske pretvorbe u termoelektrani s parnom turbinom započinju procesom izgaranja, tj. procesom transformacije kemijske energije goriva u unutrašnju kaloričku energiju produkata izgaranja.

Danas se termoelektrane rijetko grade kao izolirana postrojenja u kojima se električna energija proizvodi samo za određene potrošače, npr. neke industrije locirane daleko od postojećih električnih mreža. One su redovito dio elektroenergetskog sustava koji, osim većeg broja elektrana za proizvodnju električne energije, obuhvaća još i rasklopna postrojenja za razvod i transformaciju električne energije, vodove za prijenos i razdiobu električne energije i postrojenja, uređaje i aparate u kojima se električna energija kod potrošača pretvara u onaj oblik energije koji mu je potreban.

Termoelektrane obuhvaćene elektroenergetskim sustavom dio su cjeline pa način njihovog rada ovisi o radu drugih elektrana i o potražnji svih potrošača sustava. To vrijedi i za rasklopna postrojenja i vodove. Pojedinačna se elektrana stoga ne može promatrati odvojeno (neovisno), već je, kako način njezine izgradnje tako i dimenzioniranje njezinih uređaja i izbor njihovih pogonskih karakteristika, ovisna o utjecaju elektroenergetskog sustava kojem pripada. Primjerice, uloga i režim rada pojedine elektrane u elektroenergetskom sustavu ovise o sposobnosti elektrane da se prilagodi brzim promjenama opterećenja, da u svakom trenutku proizvodi točno one količine električne energije koje zahtijevaju potrošači (potrošnja).

Najbolje se mogu prilagoditi akumulacijske hidroelektrane i termoelektrane s plinskim turbinama, s obzirom da moraju ispuniti zahtjev da se potrebna električna energija proizvede uz što niže troškove (maksimalno iskorištenje raspoložive vode, što veća proizvodnja u termoelektranama s malim specifičnim troškovima za gorivo). Uloga elektrana zbog toga nije unaprijed čvrsto određena.

## 1.1 Teze osnovnog sadržaja

Odabir najisplativijeg energenta u izgradnji termoelektrane Plomin C, s ekonomskog i ekološkog stajališta investicije.

## 1.2 Cilj i svrha rada

Cilj i svrha rada je prikazati rad postojećeg i planiranog postrojenja, usporedba postojećeg zagađivanja zraka i nakon povećanja kapaciteta u pogledu na odabrani energent te isplativost elektrane s ekonomskog i ekološkog aspekta.

## 1.3 Polazna hipoteza

Termoelektrana s ugljenom, kao energentom, bit će isplativija od termoelektrane s plinom, kao energentom.

## 1.4 Metode istraživanja

U ovom završnom radu korištene su sljedeće metode:

- metoda opisivanja
- grafička metoda
- metoda analize i sinteze.

## 1.5 Struktura završnog rada

Rad se sastoji od ukupno devet poglavlja. U prvom se poglavlju govori o uvodnim razmatranjima problema. Drugo poglavlje opisuje rad dviju vrsta elektrana. Lokacija zahvata glavni je predmet rasprave u trećem poglavlju. Utjecaj ugljena na okoliš opisan je u četvrtom poglavlju. Petim su dijelom rada prikazane mjere zaštite okoliša za ugljen. O utjecaju plina na okoliš raspravlja se u šestom poglavlju rada. U sedmom poglavlju prikazane su mjere zaštite okoliša vezane za plin. Program praćenja onečišćenja okoliša u oba slučaja, plin i ugljen, opisan je u osmom poglavlju. Zadnjim, devetim poglavljem, analizirana je ekonomska i ekološka isplativost plina i ugljena, kao dva promatrana energenta kroz cijeli rad.

## 2. VARIJANTE IZGRADNJE

Planirani zahvat podrazumijeva modernizaciju i povećanje kapaciteta zamjenom bloka 1 s blokom C. Kako je rečeno na samom početku, predložene su dvije varijante izgradnje, ugljen i plin. U nastavku ovog poglavlja nastojat će se prikazati rad dviju vrsta elektrana u tehnološkom smislu te prikazati njihova iskorištenja.

Planirana Termoelektrana Plomin C izgradit će se na lokaciji već postojećih Termoelektrana Plomin 1 i 2 te na taj način preuzeti dio pomoćnih sustava i infrastrukture na lokaciji. Zbog buduće uske povezanosti postojećih i budućih sustava, nužno je ukratko predočiti tehničke i tehnološke karakteristike Termoelektrana Plomin 1 i 2.

### 2.1 Postojeće stanje

#### 2.1.1 TE Plomin 1

Izgradnja Bloka TE Plomin 1 započela je 1967., a u pogon je pušten 1970. godine. Generator pare Bloka 1 je jednocjevni kotao tipa Sulzer sa 16 plamenika u 4 razine, najvećeg trajnog kapaciteta 385 t/h svježe pare radnih parametara 135 bar i 535 °C. Turbina tipa TK120 snage je 125 MW i izrađena je prema britanskoj licenci. Turbina je akcijska, s tri odvojena kućišta i sa šest nereguliranih oduzimanja. Generator proizvođača Dolmel ima nazivnu snagu 150 MVA, faktor snage 0,8 i radni napon 13,8 kV. Generator je izravno spojen na blok-transformator radnog napona 13,8/121 kV.

Danas zastarjelo postrojenje TE Plomin 1 predviđeno je za uklanjanje nakon izgradnje postrojenja TE Plomin C

#### 2.1.2 TE Plomin 2

Elektrana Plomin 2 projektirana je za snagu od 209,9 MWe, kod maksimalnog trajnog učinka na stezaljkama generatora i optimalno izabranih režima rada kotla, turbine i pomoćnih uređaja. Za proizvodnju od 209,9 MW električne snage potreban je protok pare od 174,13 kg/s tj. 649,55 t/h svježe pare. Nazivna snaga turbine / generatora postiže se dakle već kod snage kotla od ~93,6%. Budući da kotao ima

vlastitu potrošnju, a turbina u toku vremena stari, dolazi po proizvodnji jednog kW do nezatnog povišenja potrošnje pare. Na osnovu toga se pretpostavlja da se trajno opterećenje kotlovskeg postrojenja nalazi kod cca. 97% maksimalnog trajnog opterećenja. Maksimalno trajno opterećenje kotla (MTOK) iznosi 186,1 kg/s tj. 669,96 t/h svježe pare.

Glavni pogonski objekti TE Plomin 2 su kotlovske postrojenje i parno turbinske postrojenje s generatorom. TE Plomin 2 ima jednocjevni protočni kotao s prisilnom cirkulacijom tipa Sulzer. Kapacitet kotla je 670 t/h svježe pare radnih parametara 147,4 bar i 535 °C. Kotao ima 24 plamenika u šest ravnina. Proizvedena para pokreće kondenzacijsku parnu turbinu proizvođača ABB - Tvornica parnih turbina, Karlovac, danas Alstom Hrvatska, Karlovac. Turbina je dvokučišna s kombiniranim visokotlačnim i srednjotlačnim kućištem te dvoizlaznim niskotlačnim kućištem. Turbina ima sedam nereguliranih oduzimanja. Trofazni dvopolni sinkroni generator proizvod je poduzeća Končar i hlađen je vodikom. Generator ima nazivnu snagu 247 MVA i faktor snage 0,85, pri radnom naponu 13,8 kV. Generator je direktno spojen na blok-transformator radnog napona 13,8/240 kV. Proizvedenu električnu energiju predaje preko rasklopnog postrojenja 220/110 kV u 220 kV mrežu elektroenergetskog sustava Hrvatske (TS MELINA i TS PEHLIN), a s 2 mrežna transformatora po 150 MVA povezana je s 110 kV postrojenjem Plomin 1.

*Zajednički sustavi TE Plomin 1 i TE Plomin 2 su:*

- dimnjak visine 340 m
- transport i odlagalište ugljena
- transport i odlagalište šljake, pepela i gipsa
- rashladni sustav
- sustav sirove vode
- sustav pomoćnog goriva
- pomoćni kotao
- obrada otpadne tehnološke, oborinske i sanitarne vode.



*Slika 2: Prikaz postojećega stanja*

## 2.2 Buduće stanje - varijanta ugljen

Prije odabira tehničkog koncepta moderne termoelektrane na uvozni ugljen analiziran je razvoj i komercijalizacija novih tehnoloških rješenja izgaranja ugljena s ciljem povećanja energetske stupnja djelovanja i smanjenja produkcije onečišćujućih tvari. Potom su za odabranu tehnologiju izgaranja ugljene prašine u prostoru i nadkritične parametre pare razmatrane različite tehnološke i tehničke izvedbe glavnih komponenti. Tek nakon tehno-ekonomskog optimiranja različitih varijanti predloženo je referentno tehničko rješenje buduće TE Plomin C.

U tablici 1. su prikazane neke od čistih tehnologija za proizvodnju energije iz ugljena, a koje bi u budućem razdoblju mogle postati konkurentne današnjim konvencionalnim tehnologijama.

Tablica 1: Tehničke karakteristike čistih tehnologija ugljena u usporedbi s konvencionalnom tehnologijom izgaranja ugljene prašine u prostoru i podkritičnim stanjem pare

Tehnologija	Status tehnologije	Neto stupanj djelovanja		Smanjenje emisije SO <sub>x</sub>	Smanjenje emisije NO <sub>x</sub>	
		2009.	2030.			
		%	%	%	%	
Izgaranje	Konvencionalno izgaranje ugljene prašine i podkritično stanje pare (engl. PF, PC, PCFC, SUBPC)	komercijalni	38 - 40	-	-	-
	Izgaranje ugljene prašine i nadkritično stanje pare (engl. PF-SC, PC-SC, PCFC-SC, SCPC)	komercijalni superkritični ultrakritični	44 - 47 47 - 50	49 - 52	-	-
	Izgaranje u fluidiziranom sloju pod atmosferskim tlakom (engl. AFBC, CFBC)	komercijalni podkritični superkritični	34 - 37 40 - 44	-	90 - 95	do 60
	Izgaranje u fluidiziranom sloju pod povišenim tlakom i podkritičnim ili nadkritičnim stanjem pare s kombiniranim plinsko-parnim ciklusom (engl. PFBC)	komercijalni	do 43	44 - 46	90 - 95	do 70
	Izgaranje u cirkulirajućem fluidiziranom sloju pod povišenim tlakom, podkritičnim ili nadkritičnim stanjem pare s kombiniranim plinsko-parnim ciklusom (engl. CPFBC)	pokazni	40 - 44	44 - 47	90 - 95	do 60
	Postrojenje s izgaranjem ugljena u kisiku (engl. Oxy-fuel)	pokazni CCS	30 - 37	40 - 46	-	0 - 70
Rasplinjavanje	Kombi postrojenje s integriranim rasplinjavanjem ugljena (engl. IGCC)	pokazni	43 - 46	50 - 53	98 - 99	98 - 99
	Kombi postrojenje s integriranim rasplinjavanjem ugljena i gorivim ćelijama (engl. IGFC)	razvojni	do 53	do 60	92 - 99	do 92

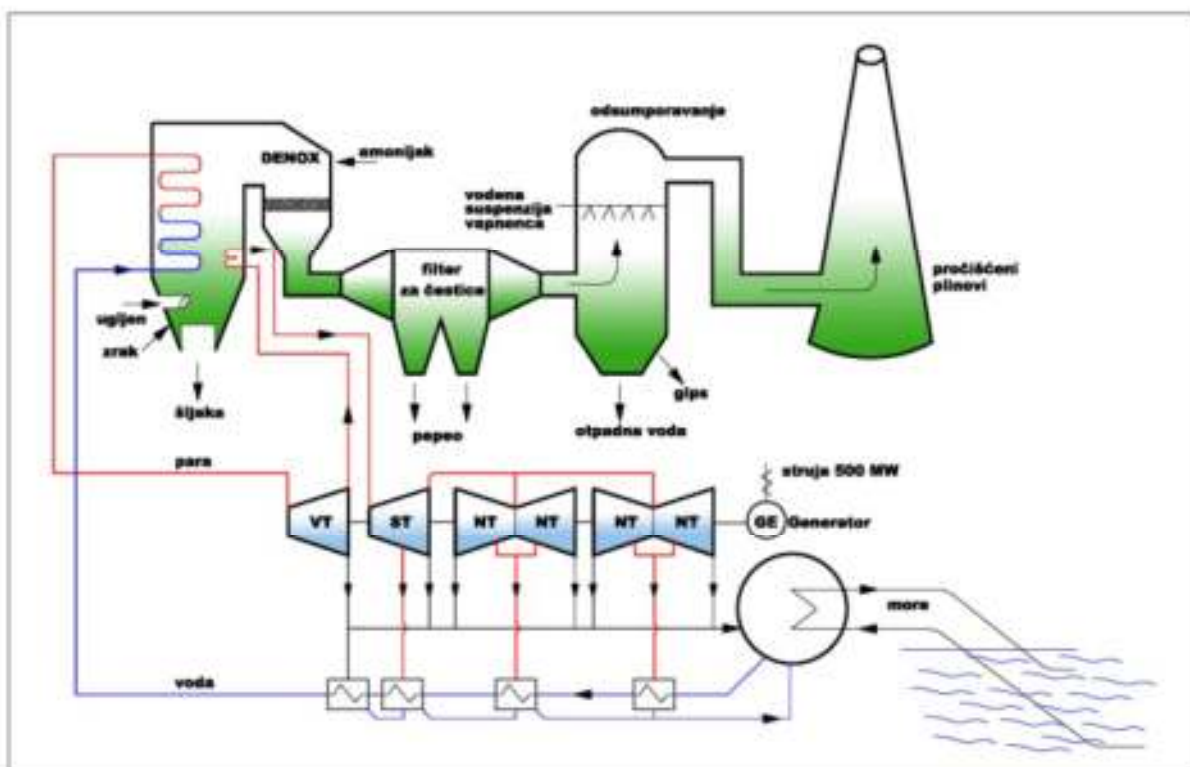
Pored tehničkih karakteristika čistih tehnologija ugljena, treba razmotriti i njihove ekonomske pokazatelje. Stoga su u tablici 2. prikazani troškovi ulaganja, poslovanja i održavanja glavnih čistih tehnologija ugljena.

Tablica 2: Ekonomski pokazatelji čistih tehnologija ugljena

Tehnologija	Investicijski troškovi		Troškovi poslovanja i održavanja	
	prosjeak	relativno	Stalni troškovi	Promjenjivi troškovi
	€/kW	%	€/kWh	€/kWh
SUBPC	1 509	100	0,45 - 0,55	0,35 - 0,45
SCPC	1 549	103	0,45 - 0,55	0,35 - 0,45
SCPC + CCS (90 %)	2 327	154	-	-
USCPC	1 630	108	0,45 - 0,55	0,35 - 0,45
CFBC	1 514	100	0,45 - 0,50	0,35 - 0,40
SCCFBC	1 559	103	0,45 - 0,50	0,35 - 0,40
IGCC	1 766	117	0,30 - 0,40	0,30 - 0,35
IGCC + CCS	2 220	147	-	-
NGCC	653	43	0,05 - 0,10	0,35 - 0,40

### 2.2.1 Glavni i pomoćni objekti

Kao mikrolokacija glavnih i pomoćnih objekata TEP C odabrana je sjeverna polovica današnjeg odlagališta ugljena. Glavni pogonski objekti TEP C su: kotao superkritičnog stanja svježje pare (300 bar, 600 °C) s jednim međupregrijanjem, jedna visokotlačan (VT) i jedna niskotlačna turbina (ST), jedan sinkroni generator te dvije dvostrujne niskotlačne turbine (NT) i 7 regenerativnih zagrijača. Vlastita potrošnja TEP C procijenjena je na 25 MWe. Neto snaga bloka (snaga na pragu elektrane) iznosi 475 MWe što uz 1044 MJ/s topline unesene gorivom daje neto stupanj djelovanja od 45%.



Slika 3: Pojednostavljena shema Blok C

### 2.2.2 Sustavi za smanjenje emisije u zrak

#### Smanjenje emisije NOx

Odabrane su primarne mjere u ložištu: gorači s niskim NOx i stupnjevito dovođenje zraka kojima se postiže redukcija emisije NOx do 400 mg/Nm<sup>3</sup> te selektivna katalitička redukcija SKR. SKR sustav imat će stupanj izdvajanja NOx 80%, a reagens je amonijak. Zbog sigurnosnih razloga izabrana je varijanta



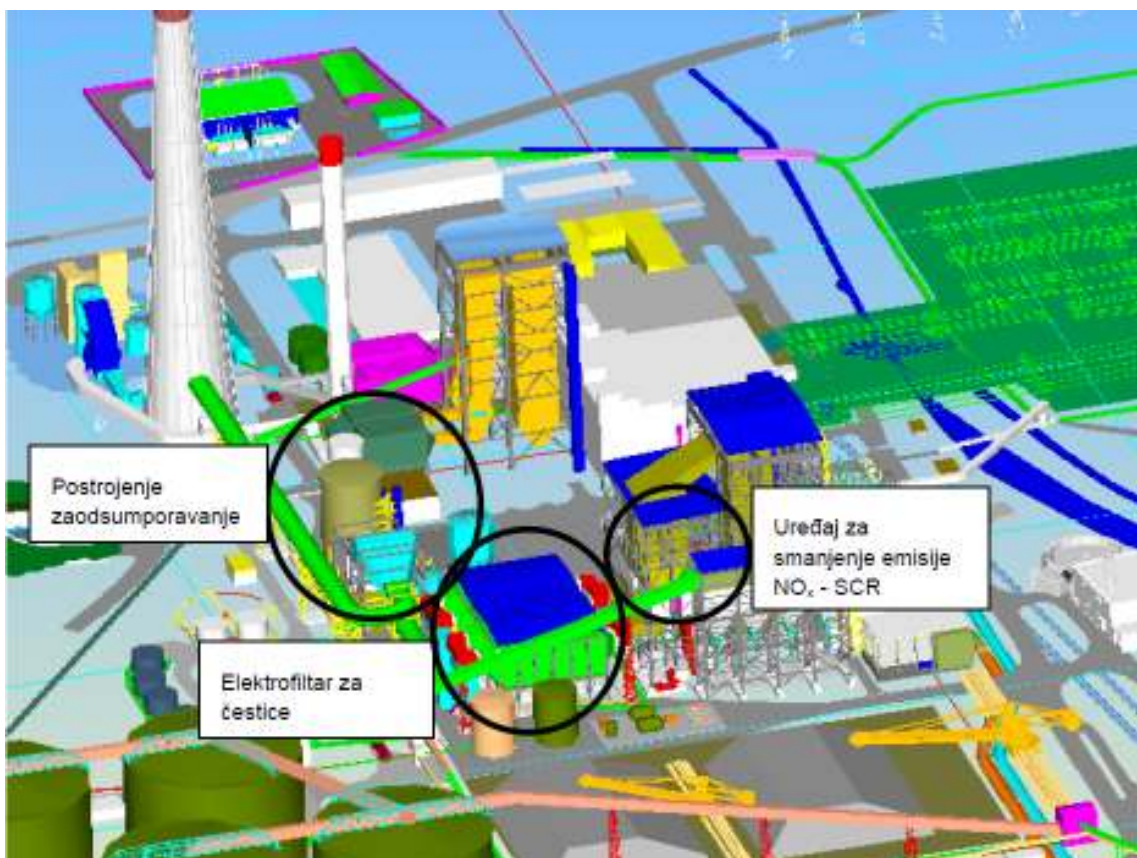
dobivanja procesom hidrolize vodene otopine uree. Polazna tvar bit će urea u krutom stanju koja će se dopremiti cisternama i direktno otapati u spremniku za otapanje do 32%-tne vodene otopine. Alternativa ovakvom rješenju je sustav s amonijačnom vodom kao reagensom, koji se planira ugraditi i u TEP 2.

### ***Smanjenje emisija čestica***

Između dvaju alternativnih rješenja: vrećastih filtera i elektrofiltera, za uklanjanje čestica iz dimnih plinova TEP C izabran je elektrofilter. U kombinaciji s pojačanim sprejem u postrojenju za odsumporavanje, elektrofilteri postižu emisije čestica koje su na dovoljno niskim razinama, jednostavniji su za održavanje i preporučeni NRT-om. Ukupni stupanj odvajanja čestica elektrofiltera s odvajanjem čestica u postrojenju za odsumporavanjem bit će veći od 99,9%.

### ***Smanjenje emisija SO<sub>2</sub>***

Odabran je mokri postupak odsumporavanja dimnih plinova s vodenom suspenzijom vapnenca, tehnološki istovjetan sustavu kakav ima TEP 2. Ovo tehnološko rješenje karakterizira visoka pouzdanost pogona te visoki stupanj izdvajanja SO<sub>2</sub> za različite uvjete pogona i karakteristike ugljena. To je danas najzastupljenija tehnologija odsumporavanja na termoelektranama. Konačni produkt je gips koji se koristi u građevinarstvu pa je količina otpada za odlaganje relativno mala. U apsorberu postrojenja za odsumporavanje dolazi, također, i do ispiranja sitnih čestica, teških metala, HCl-a, HF-a i drugih spojeva. Proces se zasniva na reakcijama SO<sub>2</sub> iz dimnih plinova s vapnencem, CaCO<sub>3</sub> iz suspenzije uz djelovanje kisika iz zraka pri čemu nastaje CaSO<sub>4</sub> (gips). Stupanj odsumporavanja FGD postrojenja TEP C će biti  $\geq 95\%$ .



*Slika 4: Smještaj sustava za smanjenje emisija u zrak TEP C*

### **2.2.3 Silosi ugljena**

Za potrebe TEP 2 i TEP C, predviđena je zamjena otvorenog odlagališta zatvorenim spremištem, odnosno silosima za ugljen. Predviđena su četiri silosa, svaki kapaciteta do 100.000 tona. Za silose treba približno 228 m x 157 m, odnosno oko 3,58 hektara površine. Bit će smješteni između glavnih i pomoćnih postrojenja TEP C i glavnog presipnog tornja do kojeg će se ugljen s pristana dopremati cijevnim gumenim transporterom.

Silosu su izmaknuti u smjeru odlagališta šljake i pepela. Ovo će omogućiti korištenje glavnog polja postojećeg odlagališta i nesmetan rad postojećih termoelektrana tijekom izgradnje silosa. Nakon što se osigura opskrba TEP 2 ugljenom iz silosa, preostali sustavi otvorenog odlagališta će se ukloniti, a prostor iskoristiti za polaganje dovodnog i odvodnog cjevovoda rashladne morske vode za TEP C, kao i za transportnu traku i prometnice za otpremu šljake, pepela i gipsa iz TEP 2 i TEP C do krajnjih korisnika.

#### **2.2.4 Sustav za transport ugljena od pristana do silosa**

Za potrebe TEP C i TEP 2, ugljen se može do četiri nova silosa dopremiti na postojeći način. Ugljen se trakom transportira od pristana za pretovar ugljena do presipnog tornja na pristanu u kojem se nalazi vaga i magnetski separator, a potom do presipnog tornja na obali, u kojem je smješten skupljač uzoraka i sito. Do glavnog presipnog tornja se otprema cijevnim gumenim transporterom. Trasa cijevnog transportera je položena nadzemno duž prilazne ceste i kanala s rashladnom morskom vodom. Pogonom TEP C povećava se iskorištenje postojećeg pristana, a i u budućnosti je predviđeno da će do dva broda godišnje biti za potrebe obližnjih industrijskih proizvođača. Ovisno o karakteristikama ugljena, potrebno je 27 do 28 dolazaka brodova godišnje. Za povećanje pouzdanosti sustava, predviđena je eventualna instalacija dodatnog brodoiskrcivača, istovjetne izvedbe kao postojeći. Novi bi brodoiskrcivač koristio postojeće tračnice na pristanu, a prosječni kapacitet iskrcaja bi se povećao za 10 do 20%.

#### **2.2.5 Pristan i transportne trake za nusproizvode**

U analizi mogućih rješenja zbrinjavanja nusproizvoda, kao najbolje i najekonomičnije rješenje, pokazalo se zbrinjavanje nusproizvoda u cementarama (više proizvođača cementa iskazalo je interes). Veći dio nusproizvoda transportirao bi se brodovima za rasute terete nosivosti 2.500 dwt. Za potrebe ovakvog transporta, rekonstruirat će se postojeći "Austrijski pristan".

Nusproizvodi bi se od lokacije TEP C do novog pristana transportirali cijevnim gumenim transporterom slično kao što se sada transportira ugljen. Cijevni gumeni transporter, duljine oko 1.500 m, bio bi položen na betonske nosive stupove odmah pored postojećeg transportera ugljena. Ovako koncipiran sustav omogućio bi utovar broda nosivosti 2.200t. U slučaju nemogućnosti otpreme nusproizvoda i/ili nemogućnosti njihovog plasmana u neku od cementara, nusproizvodi će se odlagati na postojećem odlagalištu šljake i pepela putem postojećeg centralnog transportera na koji će se priključiti transportne trake od silosa šljake, pepela i gipsa. Radi povećanja kapaciteta za odlaganje nusproizvoda, provest će se rekonstrukcija ovog odlagališta.

### **2.2.6 Rasklopno postrojenje**

Rasklopno postrojenje 400 kV je približnih tlocrtnih dimenzija 75 m x 50 m (površine oko 0,4 ha). Radi se o zatvorenoj SF6 izvedbi, čime se smanjuje potreban prostor za više puta u odnosu na klasično postrojenje. Za mikrolokaciju novog rasklopnog postrojenja odabran je teren sjeverno od parkirališta TEP 1, odnosno zapadno od koridora postojećeg 110 kV dalekovoda. Lokacija je većim dijelom u vlasništvu HEP-a i u blizini potencijalnog koridora dalekovoda 400 kV Plomin - Pazin. Rasklopno postrojenje bit će povezano s bloktransformatorom putem kabelskih tunela i mostova. Infrastruktura za preuzimanje energije u elektroenergetski sustav u nadležnosti je operatora prijenosnog sustava.

### **2.2.7 Sustav rashladne vode**

Analizom mogućih rješenja za rashladni sustav TEP C, promatrano je niz različitih varijanti: s gledišta točke usisa, točke ispusta, načina polaganja, trase cjevovoda, tehničke izvedbe cjevovoda i polaznih projektnih parametara. Analize su pokazale da rashladni sustav u izvedbi s dovodnim otvorenim kanalom i ispustom u Čepić kanal nije povoljno rješenje za TEP C jer bi uzrokovalo preveliko zagrijavanje mora u unutrašnjem dijelu Plominskog zaljeva.

Nepovoljna konfiguracija terena (nagib JZ strane Plominskog zaljeva 60 - 65°) čini nadzemno polaganje dovodnog i odvodnog cjevovoda rashladne morske vode skupim i manje prihvatljivim rješenjem za okoliš. Također, polaganje cijevi po dnu plitkog, muljevitog Plominskog zaljeva je tehnički složen i problematičan zahvat s aspekta zaštite okoliša. Zbog navedenih problema će se nova pumpna stanica smjestiti uz postojeću, a rashladna će se morska voda dovoditi i odvoditi kroz novoizgrađeni tunel unutar brda. S obzirom na mjesto ispusta rashladne morske vode, razmatrano je nekoliko mogućnosti te je kao optimalna odabrana varijanta s ispustom kod pumpne stanice. Zahvat rashladne morske vode bit će na dubini 35 - 45 metara. Ispust rashladne vode u more izvest će se s istočne strane postojeće pumpne stanice, kao površinski ispust s brzinom ispuštene rashladne vode koja omogućava što brže miješanje.

### **2.2.8 Sustav obrade otpadnih voda**

Za odvodnju i obradu otpadnih voda TEP C predviđen je zatvoreni, razdjelni sustav, lociran južno od glavnih pogonskih objekata. Za tehnološke otpadne vode predviđeni su fizikalnokemijski postupci obrade, pri čemu nastaje mulj koji se zbrinjava prema propisima za zbrinjavanje otpada. Uvjetno onečišćene oborinske vode tretirat će se preko taložnika i uljnog separatora na mjestima potencijalnog nastanka onečišćenja. Sanitarne otpadne vode TEP C tretirat će se na zasebnom uređaju u 2 stupnja. I. stupanj obuhvaća fizikalno-kemijsku obradu, dok II. biološku obradu (aeracija, aerobna stabilizacija aktivnog mulja uz mogućnost povrata mulja u biološki predstupanj i glavni stupanj).

### **2.2.9 Pomoćna kotlovnica**

Pomoćna kotlovnica planirana je sjeveroistočno od kotlovskeg postrojenja kako bi se omogućio nezavisan start TEP C. Kao gorivo koristit će ekstra lako lož ulje, a dimni plinovi ispuštat će se kroz dimnjak visine 40 m.

### **2.2.10 Prostor za izdvajanje CO<sub>2</sub>**

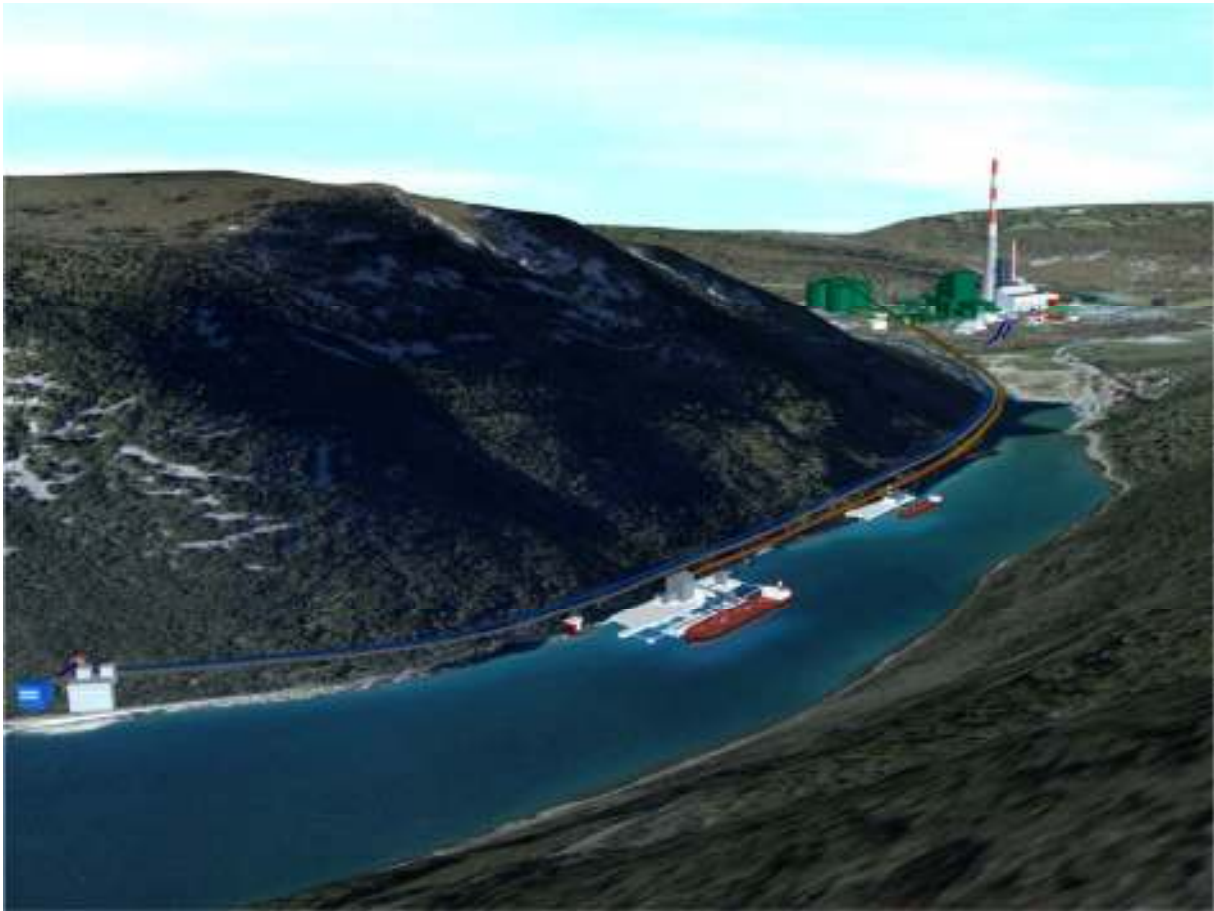
Budući da tehnologija izdvajanja ugljikovog dioksida iz dimnih plinova nije još razvijena za komercijalne primjene, na lokaciji TE Plomin za potrebe TEP C rezerviran je prostor za eventualnu izgradnju sustava za izdvajanje CO<sub>2</sub> u budućnosti. Rezervirani prostor nalazi se na površini koja je podijeljena u dva dijela. Na sjeveroistočnom dijelu lokacije, neposredno uz dimnjak nalazi se jedna površina, a druga površina je sjeverno od glavnog pogonskog objekta.

### **2.2.11 Zajednički sustavi TEP 2 i TEP C**

Blokovi TE Plomin, koji će biti u pogonu nakon izgradnje zahvata (TEP 2 i TEP C), imat će sljedeće zajedničke sustave:

- dimnjak
- silosi ugljena
- pristan za ugljen
- transportna traka za ugljen
- odlagalište pepela i šljake (i drugi ostatni materijali)

- sustav za transport pepela i šljake s pristanom
- dobava sirove vode
- prometna infrastruktura na lokaciji i pomoćni objekti.



*Slika 5: Pogled na budući blok C*

## 2.3 Buduće stanje - varijanta plin

U trenutku pisanja ovog rada na tržištu nije bila dostupna studija utjecaja na okoliš TE Plomin C na plin, stoga treba obrazložiti rad takvog tipa elektrane preko referentnih elektrana koje su u radu ili postoji studija njihove izvodljivosti. Kao primjer prve referentne elektrane uzet ćemo njemačku elektranu „Irsching – EON“, koja je trenutno najefikasnija plinska elektrana na svijetu, s postignutom efikasnošću od 60,75 %. Pojednostavljeno rečeno - na kugli zemaljskoj ne postoji elektrana koja iz iste količine plina proizvede više električne energije, dok su pritom emisije štetnih spojeva u zrak te buka i ostali načini utjecaja na okoliš svedeni na minimum. Druga

referentna elektrana koju ćemo uzeti kao primjer je planirana „KKE Osijek 500“ investitora firme Crodux derivati d.o.o. Ova elektrana je bolja za usporedbu i uzimanje podataka, jer je planirana jačine od 500 MW, kao i kod Termoelektrane Plomin C.

### **2.3.1 Tipovi plinskih elektrana**

Na svijetu postoji više vrsta plinskih elektrana, a najznačajniji su kondezacijski i kogeneracijski tip. Kondenzacijski tip elektrane („Irsching – EON“) služi za jednu vrstu primjenu, a to je čisto dobivanje električne energije. Postiže se efikasnost od max 60,75 %, sve ostalo je samo gubitak energije. Kod kogeneracijskog tipa elektrane („KKE Osijek 500“) dodatnim iskorištenjem pare, koja se dobiva zagrijavanjem vode, može se pogoniti dodatno ugrađena toplana u postrojenje te time zagrijavati gradsko naselje. Kod takvih elektrana je problem što je izgradnja postrojenja za zagrijavanje grada vrlo skup i dugotrajan proces te nastaje i problem u ljetnim mjesecima kada takvo postrojenje nije potrebno. Dobra značajka ove elektrane je što se kombinacijom ovih dvaju procesa efikasnost podiže na vrlo visokih 85 %.

### **2.3.2 Princip rada**

Postrojenje za proizvodnju električne i toplinske energije (KKE Osijek 500) bit će jednoosovinske izvedbe na osnovi tehnologije plinske turbine.

Plinska turbina ima tri karakteristična dijela: kompresorski dio, komoru za izgaranje i turbinski dio. Zrak se uzima iz okoline, filtrira na usisnom filtru i komprimira u aksijalnom višestupanjskom kompresoru plinske turbine. Gorivo (prirodni/zemni plin) se dodaje u struju komprimiranog zraka i izgara u komori za izgaranje. Za postizanje maksimalnog stupnja djelovanja potrebne su najviše moguće temperature izgaranja. One su ograničene čvrstoćom materijala dijelova plinske turbine, koji su u neposrednom dodiru s vrućim plinovima. Vrući plinovi iz komore izgaranja nastrujavaju kroz sapnice (statorske lopatice) velikom brzinom na rotorske lopatice, gdje se kinetička energija plinova pretvara u mehanički rad, tj. zakretni moment koji okreće rotor turbine. Kako je rotor generatora pomoću krute spojke spojen s rotorom turbine, mehanička energija se od plinske turbine prenosi na generator i pretvara u električnu energiju. Prolazom kroz statorske i rotorske lopatice plinovi ekspandiraju pri čemu im se tlak i temperatura smanjuju, a volumen povećava. Ovisno o tome, ekspandiraju li plinovi samo u statorskim lopaticama ili u statorskim i rotorskim

lopaticama, razlikujemo akcijske i reakcijske turbine. I jedna i druga vrsta imaju svoje prednosti i nedostatke. Iz tog razloga moderne višestupanjske plinske turbine imaju prvih nekoliko stupnjeva akcijske lopatice, a ostatak reakcijske. Otprilike dvije trećine energije turbinskog dijela plinske turbine troši se na pogon kompresora zraka. Samo se jedna trećina prenosi na generator i pretvara u električnu energiju. Preostali ispušni plinovi, iz plinske turbine, još uvijek su dovoljno vrući (550 do 650°C), što je dovoljno za proizvodnju vodene pare za pogon parne turbine.

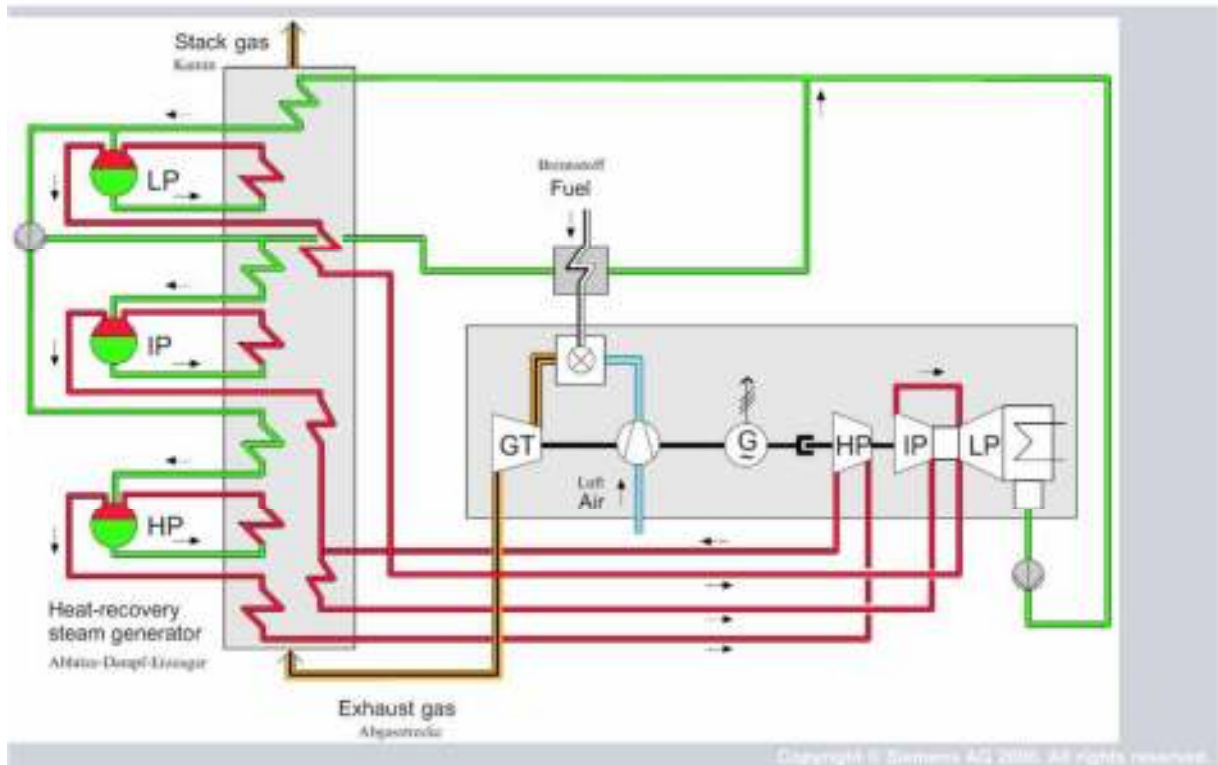
Ispušni plinovi se uvode u kotao na ispušne plinove (KIP). U kotlu na ispušne plinove se u termodinamički optimiziranom procesu toplina ispušnih plinova pretvara u paru za pogon parne turbine. Ispušni se plinovi hlade do otprilike 85 -115°C (ovisno o sadržaju sumpora u gorivu koji bi uzrokovao koroziju u kotlu u slučaju da se kondenzira u sumpornu kiselinu) te se ispuštaju kroz dimnjak u atmosferu.

U modernim postrojenjima primjenjuje se tehnologija trotačnih kotlova s međupregrijanjem pare. Proizvedena para dovodi se u parnu turbinu, gdje prolazi kroz statorske i rotorske lopatice, ekspandira i kinetičku energiju predaje rotoru analogno procesu u plinskoj turbini. U postrojenju jednoosovinske izvedbe i plinska i parna turbina spojene su na zajednički generator. Dok je plinska turbina s generatorom čvrsto spojena, parna turbina je spojena preko rastavljive spojke za automatsko spajanje i rastavljanje (SSS). Parna turbina daje 33% proizvedene električne energije čineći ovaj koncept jednim od onih s najvišim stupnjem djelovanja u proizvodnji električne energije na bazi fosilnog goriva. Također, emisija CO<sub>2</sub> po proizvedenom MWh je najniža u proizvodnji električne energije s izgaranjem fosilnih goriva. Jednoosovinska izvedba je jednostavnija i zauzima manji prostor jer dvije turbine imaju zajednički generator i glavni transformator, a svi pomoćni sustavi i elektrooprema su zajednički i dimenzionirani za dvije turbine, ali izvedeni jednostruko. To, također, u određenoj mjeri smanjuje gubitke.

Kao što je već rečeno, u proizvodnji električne energije u čistom kondenzacijskom režimu uz određene okolišne uvjete moguće je ostvariti stupanj djelovanja postrojenja 60 % ili čak i nešto veći. Kako bi se povećao faktor iskorištenja goriva, para (ili dio pare) ne ekspandira u parnoj turbini do najnižeg mogućeg tlaka kako bi se dosegla maksimalna proizvodnja električne energije, nego se umjesto toga izdvaja dio pare temperature između 120°C i 140°C iz ciklusa na oduzimanju iz parne turbine. Ovo



samo u manjoj mjeri smanjuje proizvodnju električne energije, ali ta se energija može koristiti za daljinsko grijanje. To u načelu može povećati faktor iskorištenja goriva na oko 85%, ovisno o omjeru oduzete topline i proizvedene električne energije.



*Slika 6: Tehnološka shema kogeneracijske kombi elektrane s ciklusom zagrijavanja pare u tri stupnja (sustav s jednom osovinom)*

### **2.3.3 Postrojenje plinske turbine**

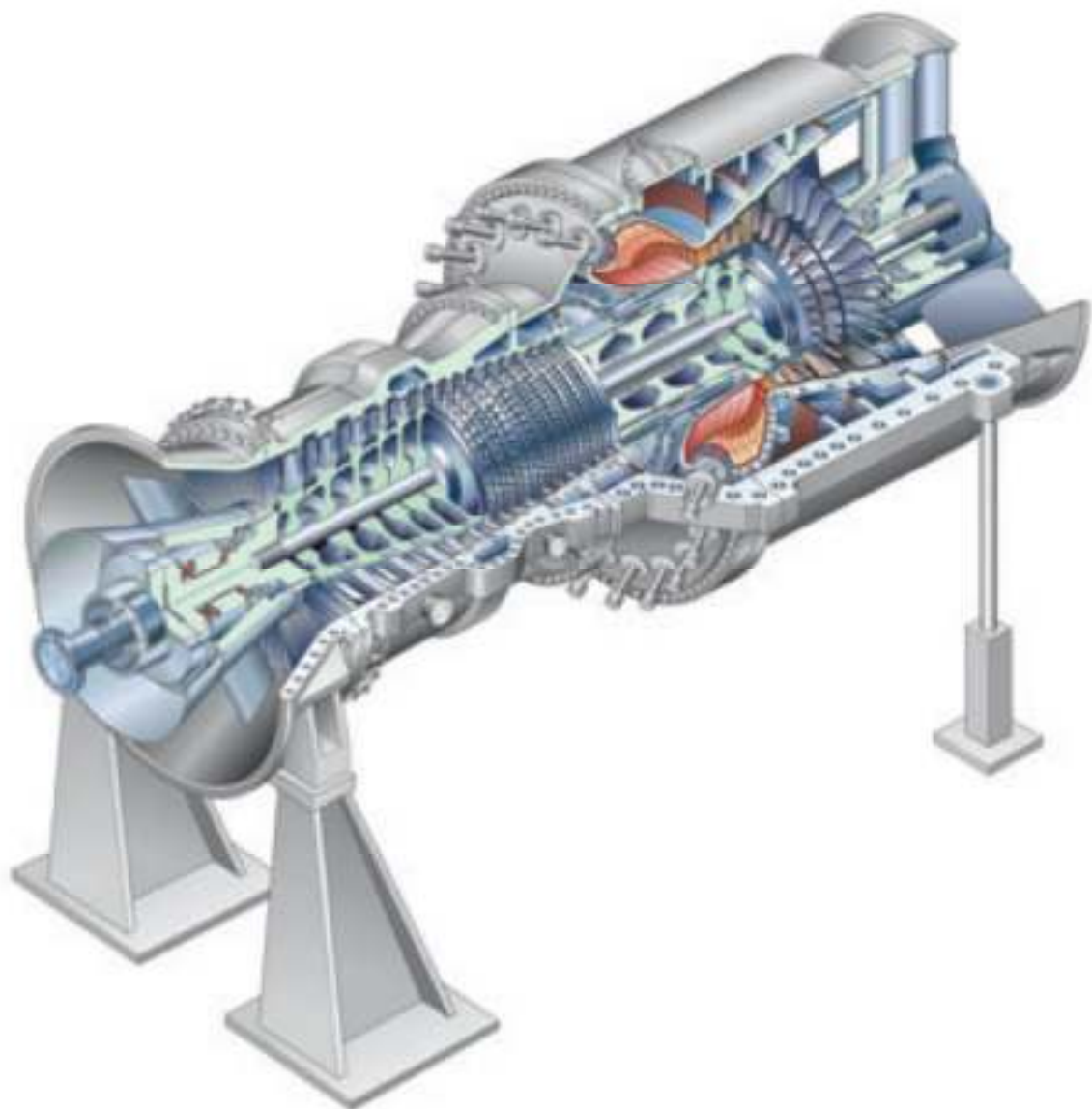
Postoji mnogo različitih rješenja konstrukcije i izvedbe za plinsku turbinu, tako da ovdje nisu opisane pojedinosti. Prikazana je samo načelna karakteristika jezgre elektrane (plinska turbina). Zrak komprimiran u aksijalnom kompresoru se miješa s gorivom i izgara u komorama za izgaranje, a plinovi izgaranja ekspanziraju u turbini.

Plinska turbina se sastoji od sljedećih glavnih sustava:

- kompresor
- komora za izgaranje
- turbina.

Pomoćni sustavi za plinsku turbinu su:

- potporni okvir
- usis zraka uključujući filtriranje
- ispušni kanal
- kućište plinske turbine
- sustav kontrole i razvođenja goriva
- sustav ulja za podmazivanje i upravljačke tekućine
- sustav rashladnog zraka
- električna oprema
- regulator turbine .



*Slika 7: Primjer plinske turbine u presjeku*

Budući da je otpornost materijala vrućih dijelova turbine na toplinu ključna za visok stupanj djelovanja, komora za izgaranje je ključni element za dobro izgaranje i minimalizaciju emisija.

Proces izgaranja u plinskoj turbini pretvara ulazne tokove mase (zrak, gorivo) u tok izlazne mase (obično kroz kotao na ispušne plinove) koji se ispušta u okolnu atmosferu. Tokovi ulazne mase sadržavaju neke sastojke na koje proces izgaranja ne može utjecati (optimizirati ih). U procesu izgaranja ugljikovodika glavne frakcije toka izlazne mase su para i CO<sub>2</sub> nastao u procesu izgaranja.

Optimalno rješenje je prirodni (zemni) budući da ne sadrži sumpor niti teške metale. Također s metanom, kao glavnim sastojkom, emisija CO<sub>2</sub> je svedena na minimum (za razliku od postrojenja na bazi ugljena) budući da se energija također proizvodi izgaranjem vodika u metanu. Zajedno s visokim stupnjem djelovanja kombiniranog procesa ova postrojenja dosežu najbolji omjer emisije CO<sub>2</sub> prema proizvedenim MWh od svih tipova proizvodnje električne energije na bazi fosilnih goriva.

Primarni onečišćivači proizvedeni u plinskoj turbini su NO<sub>x</sub>, CO i u manjoj mjeri, neizgoreni ugljikovodici. Na njihove razine se može utjecati izvedbom komora za izgaranje i konceptom rada, što predstavlja stalno polje istraživanja, razvoja i napretka.

CO i neizgoreni ugljikovodici su proizvodi nepotpunog izgaranja. Uz dovoljno vremena i dovoljno visoke temperature, ova dva onečišćivača bit će dalje oksidacijom pretvorena u ugljikov dioksid i vodu.

Proizvođači turbina značajno su smanjili emisije CO iz plinskih turbina razvojem tehnologije s niskim sadržajem NO<sub>x</sub>. Izgaranje mršavog premiksa ne samo da proizvodi niže razine NO<sub>x</sub> od tehnologije difuzijskog plamena, nego i smanjuje CO i hlapive organske spojeve (HOS) zbog povećane učinkovitosti izgaranja.

Stacionarne plinske turbine ne doprinose u značajnoj mjeri razinama CO u okolini. Primarni onečišćivač iz plinskih turbina i dalje je NO<sub>x</sub>.

Postoje dva izvora emisija NO<sub>x</sub> u ispuh plinske turbine. Većina NO<sub>x</sub> proizvodi se vezanjem atmosferskog dušika u plamenu što se naziva toplinski NO<sub>x</sub>. Količina

proizvedenog toplinskog  $\text{NO}_x$  značajno pada snižavanjem temperature izgaranja i smanjenjem omjera goriva i zraka.

Dušikovi oksidi se, također, proizvode konverzijom frakcije bilo kojeg dušika kemijski vezanog u gorivu. Emisije  $\text{NO}_x$  iz dušika vezanog u gorivu su neznatne pri izgaranju prirodnog plina, ali se moraju uzeti u obzir kada se spaljuju destilati ili sintetički plin niže kakvoće.

#### **2.3.4 Opis jednoosovinske izvedbe kombi elektrane**

Jednoosovinski koncept kombi elektrane ima četiri glavne komponente postrojenja smještene uzduž zajedničke osi (parna turbina, generator, plinska turbina, kotao na ispušne plinove). Zajednički generator je smješten između plinske i parne turbine i pogonjen s obje strane. Na jednoj strani je plinska turbina fiksno spojena s generatorom. Na drugoj strani je parna turbina spojena s generatorom preko samosinkronizirajuće spojke. Ispušni plinovi iz plinske turbine odlaze u kotao gdje se proizvodi para za pogon parne turbine. Ovo je najbolji raspored u pogledu optimalnog korištenja zemljišta i korištenja resursa.



*Slika 8: Primjer jednoosovinske izvedbe*

### **2.3.5 Kotao na ispušne plinove**

Kotao na ispušne plinove (KIP) s pomoćnim sustavima bit će pouzdane izvedbe i proizveden provjerenim metodama. Ispušni plinovi iz plinske turbine s temperaturom oko 600°C usmjeruju se putem ispušnog difuzora – u kotao na ispušne plinove.

KIP će biti trotlačni, vodocijevni, bez dodatnog loženja, za ugradnju u kotlovnici. Imat će četiri funkcijske sekcije (pregrijač, međupregrijač, isparivač i ekonomajzer), kompletne i opremljene u svakom pogledu sa svom potrebnom pomoćnom opremom, unutrašnjim cijevima, napojnim sustavima i parovodima do parne turbine.

KIP će moći preuzeti cjelokupni ispuh iz plinske turbine tijekom brzog pokretanja iz hladnog stanja s kliznim tlakom, bez ograničavanja brzine pokretanja i gradijenta povećanja snage plinske turbine. KIP će moći biti pokrenut daljinski iz vrućeg, toplog i hladnog stanja.

KIP obuhvaća svu opremu za siguran i učinkovit rad uključivo dimovodni trakt od ulaza ispušnih plinova iz turbine do izlaza plinova iz dimnjaka. Glavne stavke opreme koja čini dimovodni trakt su KIP, dimnjak, prigušivači, plinski kanali s kompenzatorima istezanja te sustav za nadzor dimnih plinova. Odgovarajući prigušivači će biti postavljeni u kanalima i/ili dimnjaku kako bi se razina buke zadržala u propisanim granicama.

KIP proizvodi paru na tri različite razine tlaka (primjer za GE 9FB GT u nazivnom režimu rada):

- visoki tlak (VT) – oko 155 bara
- srednji tlak (ST) – oko 27 bara
- niski tlak (NT) – oko 4,2 bara.

Toplinska izolacija bit će postavljena tako da površinska temperatura svih izloženih dijelova KIP-a neće prelaziti 55°C u mirnom strujanju zraka kada je temperatura okoline 30°C. Oplata KIP-a i svi kanali dimnih plinova bit će izolirani. Završna obrada oplata bit će od glatkog aluminijskog lima, pocinčanog mekog čelika ili drugog nehrđajućeg materijala za oblaganje.



*Slika 9: Tipični KIP horizontalne izvedbe*

### **2.3.6 Postrojenje parne turbine**

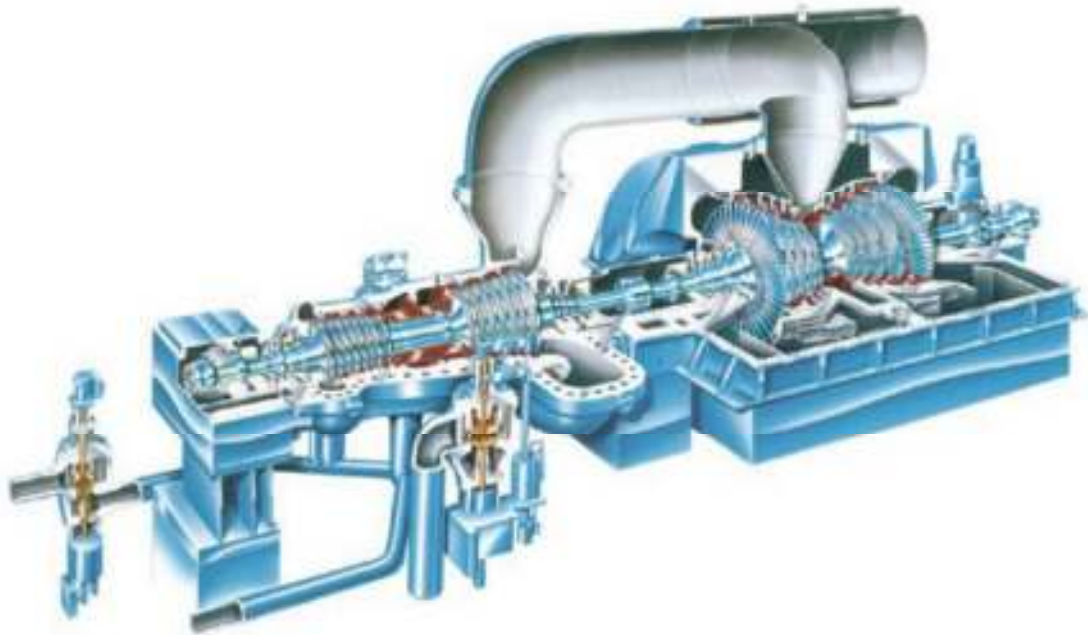
Turbina s pomoćnom opremom bit će provjerene konstrukcije i proizvedena provjerenim postupcima. Glavni dijelovi parnoturbinskog postrojenja su parna turbina, kondenzator i pomoćna oprema.

Parna turbina ima dva kućišta: kućište koje objedinjuje visokotlačni i srednjetačni dio turbine i dvostručno niskotlačno kućište. Kondenzator je obično smješten ispod niskotlačnog dijela parne turbine a u nekim slučajevima može biti s bočne strane.

Pregrijana para iz KIP-a se uvodi u visokotlačni, srednjetačni i niskotlačni dio parne turbine. Ekspanzijom u protočnom dijelu turbine pri prolazu kroz statorske i rotorske lopatice kinetička energija parnog toka proizvodi zakretni moment koji okreće rotor turbine. Mehanička energija u okretanju pretvara se u električnu energiju u generatoru. Između parne turbine i generatora smještena je samopomična spojka

za sinkronizaciju koja spaja rotor parne turbine automatski s rotorom generatora kada je brzina vrtnje oba rotora jednaka.

Preostala neiskoristiva para na izlazu iz niskotlačnog dijela parne turbine ukapljuje se u kondenzatoru hlađenom vodom i kao kondenzat i napojna voda pomoću pumpi vraća u KIP. Na taj način je krug voda - para zatvoren.



*Slika 10: Primjer poprečnog presjeka parne turbine*

Izolacija turbine se izvodi materijalima koji ne sadrže azbest. Kućište turbine je izolirano toplinski i zvučno tako da temperatura u strojarnici ne prelazi 45°C, a razina buke ne premašuje 85 dB(A) (razina zvučnog tlaka).



### 3. PODACI I OPIS LOKACIJE ZAHVATA I PODACI O OKOLIŠU

S obzirom na status planiranog zahvata u prostorno – planskoj dokumentaciji, strategijom i programom prostornog uređenja RH utvrđena je jasna namjera rekonstrukcije u smislu modernizacije i povećanja kapaciteta postojećih termoelektrana. Detaljne analize prostorno–planske dokumentacije od lokalne do državne razine, pokazale su da je zahvat rekonstrukcije i modernizacije TE Plomin, kojim se novi objekti smještaju na postojeću građevnu parcelu i kojim se smanjuje utjecaj na okoliš, usklađen s dokumentima prostornog uređenja.

Praksa u Europi i svijetu pokazuje da se gradnja termoelektrana najčešće realizira na postojećim lokacijama. Lokacija TE Plomin smještena je na jugoistočnoj obali Istarskog poluotoka, odnosno u uvali na samom kraju Plominskog zaljeva. Područje elektrana obuhvaća površinu od oko 54 ha, koju čini kompleks katastarskih čestica u vlasništvu HEP-a, a samo za prihvat i transport ugljena koristi se dio pomorskog dobra (uskog obalnog pojasa i pristan) za koje je dobivena koncesija (3 ha).



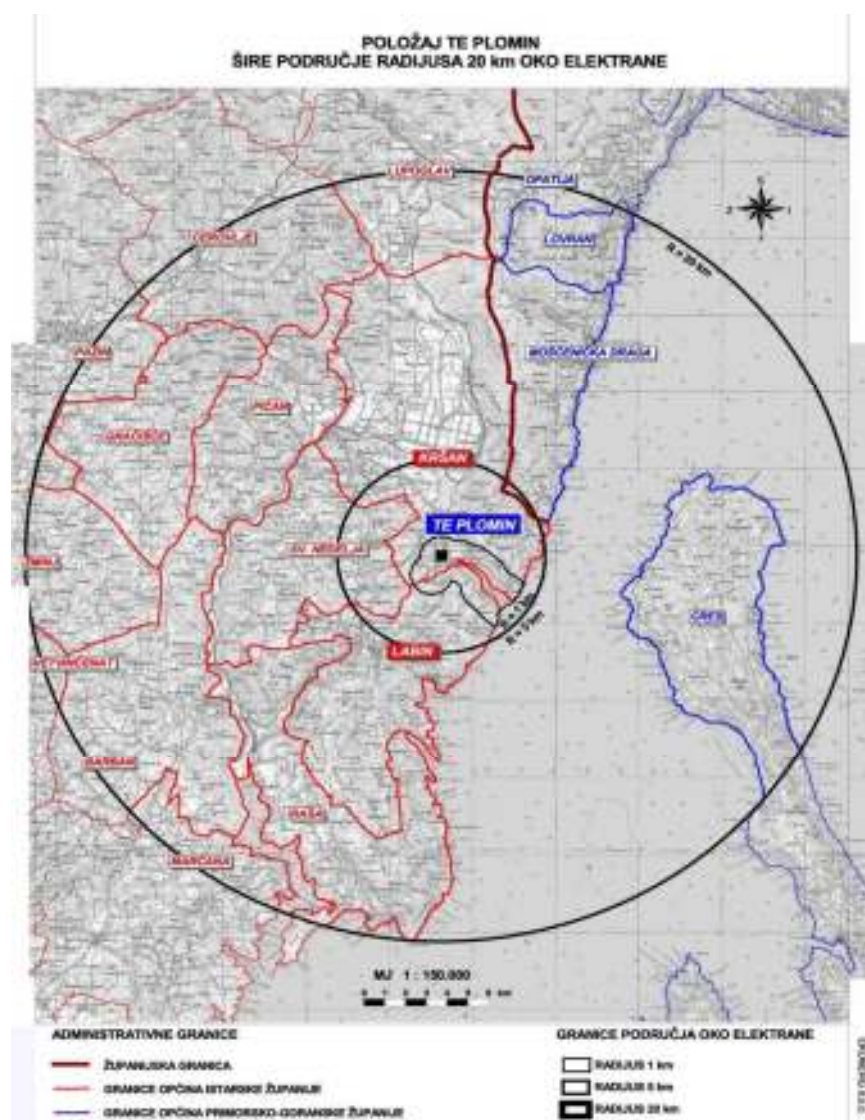
*Slika 11: Prikaz iz zraka lokacije zahvata*

Prostor većim dijelom pripada općini Kršan, a manjim dijelom (obalni rub Plominske uvale) gradu Labinu. Uz mediteransku klimu (topla ljeta i blage zime), lokacija pogoduje blizinom mora i izvorskom sirovom vodom iz Bubić jame. Dobra je infrastrukturna povezanost zbog blizine cestovnog čvorišta Vozilići, izgrađene trajektne luke za otoke Cres i Lošinj, kao i za međunarodni promet (Venezia, Ravenna) te pristana za dopremu ugljena smještenog na sredini Plominskog zaljeva (uz južnu stranu zaljeva). Teren lokacije TE Plomin je razveden, stjenovit krš s plitkim tlima obraslim travnjačkom i niskom, grmolikom vegetacijom. Geografski je prostor



lokacije orijentiran na uvalu Plominskog zaljeva, a sredinom samog prostora protječe bujični vodotok Čepić kanal.

Za potrebe rada detaljno je analizirano područje radijusa 20 km oko lokacije zahvata te je izrađena rekapitulacija korištenja i namjene prostora i karakteristike postojeće i planirane infrastrukture. Analiza područja obuhvatila je dvije županije: Istarsku s 13 i Primorskogoransku županiju s 4 lokalne zajednice (gradovi i općine). U Istarskoj županiji – Barban, Cerovlje, Gračišće, Kršan, Labin, Lupoglav, Marčana, Pazin, Pićan, Raša, Sv. Nedelja, Svetvinčenat, Žminj te u Primorsko-goranskoj županiji – Cres, Lovran, Mošćenička Draga i Opatija. Ukupan broj stanovnika u radijusu od 20 km od lokacije zahvata iznosi 37.601.



Slika 12: Administrativne granice na razmatranom području utjecaja zahvata

### 3.1 Stanje kakvoće zraka

U okolici lokacije zahvata izgradnje TEP C, izgradnjom TEP 2 definirana je obveza praćenja kakvoće zraka. Kakvoća zraka prati se putem lokalne mjerne mreže TE Plomin koju čine četiri automatske mjerne postaje te jedna meteorološka postaja na lokaciji Štrmac. U petogodišnjem razdoblju (2003. - 2009. god.) mjerenja SO<sub>2</sub>, NO<sub>2</sub> i čestica bila su unutar propisanih zakonskih okvira svrstavanja kakvoće zraka u I. kategoriju s obzirom na ove onečišćujuće tvari.

Mjerenja ozona pokazuju prekoračenja dozvoljenih, a ponekad tolerantnih vrijednosti te je kakvoća zraka na ovom području s obzirom na ozon bila II. kategorije (2003. - 2005.), odnosno III. kategorije (2006. i 2007.). Visoke koncentracije prizemnog ozona u kasno proljeće i ljeto karakteristična su pojava za mediteranski i središnji dio Europe, a vrlo često se javljaju na ruralnim mjernim postajama bez značajnih industrijskih izvora prekursora ozona.

### 3.2 Stanje kakvoće tla

Kemijska analiza tla provedena je na 36 uzoraka odnosno lokacija uzorkovanja, 5 unutar zone obuhvata od 1 km od TE Plomin, 5 unutar zone obuhvata od 5 km i 26 unutar zone obuhvata od 20 km od TE Plomin. Uzorci su uzimani na lokacijama neobrađivih tala (19 uzoraka) na dubinama 0 - 3 cm i 3 - 10 cm te obrađivih tala (17 uzoraka) na dubinama 0 - 30 cm.

Svi rezultati analiza kakvoće tala u pogledu sadržaja onečišćenja teškim metalima kreću se u granicama I. razreda (čisto tlo), II. razreda (tlo povećane onečišćenosti) te III. razreda (tlo velike onečišćenosti) za elemente krom i vanadij na većini lokacija. Visoke vrijednosti nikla javljaju se na gotovo svim lokacijama, što je vjerojatno posljedica povećanog sadržaja ovog teškog metala u sklopu geokemijskog sastava stijena u karbonatnoj podlozi. Razlog ovoj pojavi mogu biti i procesi tvorbe tla u kojima ima i laterizacije, koji rezultiraju između ostaloga i povećanim sadržajem nikla.

### 3.3 Stanje voda

Razmatrane su vodne pojave na području predmetnog zahvata: slivovi Raše i Boljunčice te more Plominskog zaljeva. Kakvoća površinskih voda (vodotoci Posert/Raša i Boljunčica) te izvora podzemnih voda (Plomin, Kožljak i Bubić jama) prati se kontinuirano po programima Hrvatskih voda i Istarske županije te TEP 1 i 2. Ocjena kakvoće voda napravljena je prema obveznim skupnim pokazateljima za ocjenu opće ekološke funkcije voda (fizikalno-kemijski pokazatelji, režim kisika, hranjive tvari, biološki i mikrobiološki pokazatelji). Povećane vrijednosti ovih skupina pokazatelja ukazuju na onečišćenje Raše i Boljunčice koje je uvjetovano prvenstveno organskom tvari i mikrobiološkim pokazateljima.

Podzemne vode predmetnog krškog područja vrlo su podložne onečišćenjima s površine, te je potrebno istaknuti kako se od izvorišta Bubić jama na lokaciji TEP-a ističe po dobroj kakvoći vode prema svim pokazateljima. U stabilnim hidrološkim prilikama kakvoća podzemnih voda je uglavnom dobra i odgovara I. vrsti voda, dok je, u uvjetima jakih kiša nakon dugotrajnih sušnih razdoblja, prolaz vode kroz krško podzemlje iznimno brz te kakvoća voda varira od IV. do V. vrste zbog visokog stupnja bakteriološkog onečišćenja te sadržaja suspendiranih tvari. Glavnina onečišćujućih tvari u podzemnim vodama okolice TE Plomin ukazuje na izraženi antropogeni utjecaj i neriješenu dispoziciju otpadnih voda naselja u okolici zahvata.



*Slika 13: Ušće otvorenog izljevskog kanala u rijeku Boljunčicu*

## 4. OPIS UTJECAJA IZGRADNJE NA OKOLIŠ, TIJEKOM GRAĐENJA I NAKON KORIŠTENJA TE NA UGLJEN

### 4.1 Utjecaj na kakvoću zraka

#### *Tijekom izgradnje*

Tijekom izgradnje dolazi do utjecaja zbog prijevoza materijala, opreme i radnika te rada motora mehanizacije i aktivnosti na gradištu. Emisija zbog ovih aktivnosti relativno je mala, a najviše treba voditi računa o sprečavanju emisije čestica za što su propisane adekvatne mjere.

Idejnim rješenjem planira se spajanje TEP C na postojeći dimnjak TEP 2. Da bi to bilo moguće potrebno je napraviti rekonstrukciju postojećeg dimnjaka. U vrijeme rekonstrukcije postojećeg dimnjaka potrebno je osigurati privremeno rješenje za ispuštanje dimnih plinova TEP 1 i TEP 2 čime se izbjegava obustava pogona.

#### *Tijekom rada*

Za TEP C pretpostavljene su granične vrijednosti emisije koje u EU stupaju na snagu 7. siječnja 2014. godine (2010/75/EU), kao što je vidljivo u tablici 3. Emisija onečišćujućih tvari u zrak iz TEP C bit će znatno manja od graničnih vrijednosti iz propisa EU koji trenutno vrijede za termoelektrane (2001/80/EC).

*Tablica 3: Granične vrijednosti emisija za termoelektrane na ugljen*

	Direktiva EU iz 2010 g.	TEP C prema projektu	TEP 1 TEP 2
Emisija SO <sub>2</sub>	150 mg/m <sup>3</sup>	120 mg/m <sup>3</sup>	140 mg/m <sup>3</sup>
Emisija NO <sub>x</sub>	150 mg/m <sup>3</sup>	80 mg/m <sup>3</sup>	120 mg/m <sup>3</sup>
Emisija čestica	10 mg/m <sup>3</sup>	10 mg/m <sup>3</sup>	10 mg/m <sup>3</sup>

Emisije ostalih tvari, amonijaka, HCl, HF, hlapivih organskih spojeva, teških metala, policikličkih aromatskih ugljikovodika, dioksina i furana vrlo su male, ispod graničnih vrijednosti hrvatskih propisa i na razini vrijednosti koje se iskazuju

referentnim dokumentom za najbolje raspoložive tehnike Europske unije. S obzirom da će se plinovi ispuštati iz dimnjaka visine 340 m, iste fizikalne uvjete kao i dosada, utjecaj na prizemne koncentracije u okolišu bit će manji, proporcionalno smanjenju emisija.

### ***Kumulativni utjecaj na zrak***

Glede utjecaja emisija ostalih izvora u okolici termoelektrane na razinu pozadinskih koncentracija, treba istaknuti da je specifična emisija plošnih izvora (kućanstava i prometa) u ruralnom području zanemariva. Od većih industrijskih izvora na području TE Plomin zbog superponiranja utjecaja, značajnija je samo tvornica Rockwool u Pićnu glede emisija SO<sub>2</sub>. Rezultati proračuna modelom disperzije ukazuju, zbog superponiranja utjecaja, neće biti narušena prva kategorija kakvoće zraka s gledišta SO<sub>2</sub>, NO<sub>2</sub> i čestica.

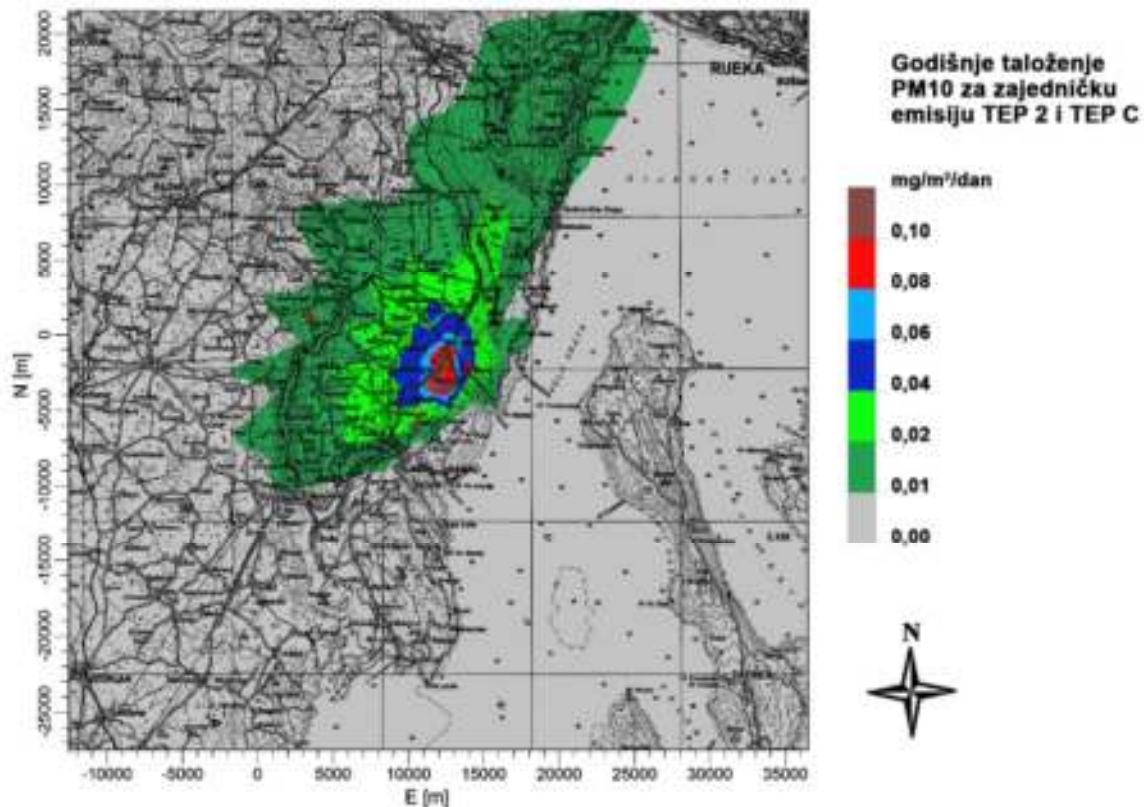
### ***Zaključno s gledišta utjecaja na zdravlje, ekosustav i vegetaciju***

Proračun modelom disperzije CALPUFF potvrđuje da će nakon zamjene TEP 1 s TEP C:

- prizemne koncentracije ostati ispod graničnih vrijednosti (GV), dakle unutar prve kategorije kakvoće zraka
- utjecaj biti manji od postojećeg stanja, kako po razinama koncentracija i taloženja štetnih tvari, tako i po prostornom obuhvatu utjecaja
- kumulativni utjecaj biti takav da neće biti narušena 1. kategorija kakvoće zraka glede koncentracija SO<sub>2</sub>, NO<sub>x</sub> i čestica u okolici tih izvora
- utjecaj na ekosustav i vegetaciju zbog pogona TE Plomin biti daleko ispod graničnih vrijednosti.

### ***Globalni aspekti utjecaja i emisija CO<sub>2</sub>***

Emisija CO<sub>2</sub> po proizvedenom kWh električne energije iz TEP C bit će manja od TEP 1 za 22%, a na razini prosječne emisije hrvatskih termoelektrana. To znači da se emisija CO<sub>2</sub> po proizvedenom kWh na razini Hrvatske neće promijeniti. Na lokaciji elektrane rezerviran je prostor za smještaj postrojenja za hvatanje CO<sub>2</sub>, za njegovu naknadnu ugradnju ukoliko ova tehnologija postane komercijalno dostupna ili obavezna nakon 2020. godine.



Slika 14: Taloženje čestica emitiranih iz TE Plomin

## 4.2 Utjecaj na vode i more

### **Tijekom izgradnje**

Moguća je pojava podzemne vode dok će, u konačnici, gradnjom objekata biti neznatno promijenjen smjer kretanja podzemnih voda u vapnencima podloge. Shodno prilikama na terenu pri gradnji, treba planirati sustave odvodnje prema Čepić kanalu, kako bi se izbjegle moguće neželjene posljedice povremenih uzlaznih prodora i plavljenja radnog platoa i nižih dijelova objekata po završetku gradnje. Prilikom izgradnje iskopa za temelje može doći do povremenog zamućivanja vode na vodnim pojavama na desnoj obali Čepić kanala, međutim izgradnja objekata neće imati utjecaja na značajnije izvore u širem području predmetne lokacije.

Utjecaj na vode i more do kojeg može doći tijekom izgradnje novog bloka gotovo je zanemariv, lokalnog karaktera i privremen. Naime, zbog mjesta izvođenja radova, organizacije gradilišta i karakteristika okoliša ne očekuje se utjecaj izvan Plominskog zaljeva.

### ***Tijekom rada***

Sustav opskrbe sirovom vodom mora osigurati dovoljne količine tehnološke vode za pogon TEP 2 i TEP C pri punoj snazi te potrebe za sanitarnom i pitkom vodom. Sukladno dosadašnjim saznanjima i procjenama, ove količine namirivat će se crpljenjem iz vodozahvata Bubić jame uz kompenzaciju u partnerskom ulaganju uz povećanje potencijala zahvaćanja, dizanja i magistralnog transporta na kritičnim dionicama labinskog vodovoda kako bi se osigurale 100%-tne pričuve od potrebnih 75 l/s.

Rashladni sustav TEP C realizirat će se kao potpuno odvojena izvedba u odnosu na rashladni sustav TEP 2, a koristit će se morska voda Plominskog zaljeva kao i za postojeće objekte TEP-a. Pumpna stanica za TEP C bit će locirana pored postojeće pumpne stanice, a osim povećanih potreba za rashladnom vodom, najznačajnija je promjena u odnosu na postojeće stanje povećanje dubine usisa (min. 35 m), promjena u brzini usisa rashladne vode i dulji podmorski cjevovod. Ispust rashladne vode u more realizirat će se s istočne strane pumpne stanice, kao pripovršinski.

Predviđen sustav odvodnje i obrade otpadnih voda u potpunosti je zatvoren i vodonepropusan te treba osigurati efluent pogodan za ispuštanje u prijamnike II. kategorije. Sukladno analizama rezultata istraživanja kakvoće vodnih pojava na lokaciji, moguće je zaključiti kako pročišćene otpadne vode TEP C i TEP 2 neće narušiti postojeću kakvoću vodnih pojava.

## **4.3 Utjecaj na tlo**

### ***Tijekom izgradnje***

Gradilište TEP C organizirat će se u okvirima postojeće TE Plomin (površina od 54 ha), uz minimalno dodatno zauzeće prostora (5 - 6 ha): prostor ulazno-izlaznog portala za tunel rashladne vode, građevina pumpne stanice rashladne vode za TEP C te novi pristan za nusprodukte. Potencijalni štetni utjecaji na tlo tijekom pripreme i izgradnje obuhvaćaju gaženje mehanizacijom zbog istražnih radova (bušenje) i gradnje, prekrivanje građevinskim otpadnim materijalom te eventualna onečišćenja pogonskim gorivima, mazivima i tekućim materijalima koji se koriste pri gradnji. Primjerenom pripremom terena prije izgradnje i organizacijom gradilišta navedeni mogući utjecaji bit će svedeni na minimum.



### ***Tijekom rada***

Ne očekuje se negativan utjecaj TEP-a C na kvalitetu tla na lokaciji i u okolici lokacije zahvata. Postojeće odlagalište šljake i pepela za TEP 1 i 2 u potpunosti je sanirano sukladno odredbama iz Uvjeta uređenja prostora broj: 04-UUP-25/1984-FO. S obzirom na TEP C, predviđeno je odvoženje nusproizvoda brodovima s lokacije postrojenja. Postojeće odlagalište šljake i pepela prilagodit će se za prihvrat dodatnih količina nusproizvoda.



*Slika 15: Pogled na okoliš oko luke za iskrcaj ugljena*



## **5. PRIJEDLOG MJERA ZAŠTITE OKOLIŠA TIJEKOM IZGRADNJE I KORIŠTENJA TE NA UGLJEN**

### **5.1 Mjere zaštite tla**

#### **Tijekom izgradnje**

Mjere zaštite tla tijekom izgradnje uobičajene su kao za svaku veću gradnju na postojećim industrijskim lokacijama. Odnose se na organizaciju manipulacije mehanizacijom, gospodarenje otpadom, uklanjanje vegetacijskog pokrova i racionalno korištenje prostora. Preporuča se maksimalno korištenje otpadnog materijala na lokaciji zahvata, posebice od iskopa tunela za rashladnu morsku vodu TEP C.

#### **Tijekom rada**

Onečišćenja tla prilikom pogona TEP C nisu vjerojatna. Eventualna onečišćenja mogle bi izazvati akcidentne situacije poput seizmičkih pomicanja, požara ili nepravilna manipulacija prilikom punjenja spremnika što bi imalo za posljedicu onečišćenje okolnog tla tijekom izlivanja tekućina iz spremniških prostora. Mjera za sprječavanje onečišćenja su dvostjane zaštitne tankvane kojima su zaštićeni spremniški prostori opasnih i /ili štetnih tvari. Sustav dopreme i manipulacije ugljenom TE Plomin izveden je na način da se reducira negativni utjecaj na okoliš te je iz dosadašnje prakse evidentno kako su mogućnosti raznošenja čestica ugljena minimalne. Planirani sustav skladištenja ugljena za TEP C eliminira u potpunosti utjecaj s postojećeg odlagališta uljena. Također, sustav za transport pepela i šljake do rekonstruiranog malog pristana bit će izveden kao zatvorena transportna traka.

### **5.2 Mjere zaštite voda**

#### **Tijekom izgradnje**

Organizacijske mjere prilikom planiranja i radova na izgradnji zahvata obuhvaćaju:

- planiranje odgovarajućeg sustava vodoopskrbe za TEP C i TEP 2 (povećanje koncesije za vodozahvat Bubić jamu i/ili partnersko ulaganje na kritičnim dionicama labinskog vodovoda)

- planiranje odgovarajućeg sustava odvodnje i obrade otpadnih voda za TEP C što uključuje: uređene nepropusne površine, kontrolirani sustav odvodnje i odgovarajuće tretmane otpadnih voda locirane na području postojećeg odlagališta ugljena TEP 1 i 2, čiji kapacitet za obradu tehnoloških otpadnih voda iznosi 80 m<sup>3</sup>/h te za obradu sanitarnih otpadnih voda 44 m<sup>3</sup>/dan
- organizacijske mjere na prostoru lokacije tijekom izgradnje TEP C, kako bi se spriječilo onečišćenje vodnih resursa.

### **Tijekom rada**

U pogonu, predviđen razdjelni sustav za odvodnju i obradu otpadnih voda TEP C treba imati učinak pročišćavanja između 80 - 90 %. Potrebne su redovite kontrole i čišćenja sustava odvodnje i obrade otpadnih voda (odvodne kanale, taložnice i separatore ulja), kao i izvanredna čišćenja oborinskog sustava odvodnje nakon intenzivnih oborina. Urednom kontrolom, čišćenjem i evidentiranjem o održavanju uređaja za obradu uvjetno onečišćenih oborinskih voda postići će se odgovarajući stupanj pročišćavanja voda i zadovoljavajuća kakvoća efluenta. Potrebno je izraditi "Operativni plan za provedbu mjera u slučaju izvanrednog i iznenadnog zagađenja voda" za potrebe TEP C.

## **5.3 Mjere zaštite zraka**

### **Tijekom izgradnje**

U tijeku izgradnje, organizaciju transporta treba planirati tako da se izbjegavaju sezonske, tjedne i dnevne špice, posebice pri prijevozu velikih tereta. Prilazne prometnice moraju se redovito čistiti, a sva vozila prije izlaza na javne prometnice moraju prati kotače. Teret koji je rastresit i prašnjav treba vlažiti prije izlaska na javnu prometnicu. Na lokaciji nije dozvoljeno spaljivanje bilo kakvog materijala. Prilikom manipulacije rastresitim materijalom (skidanje površinske vegetacije, bušenje stijena, iskopi, poravnavanje terena) minimizirati prašenje prskanjem s vodom. Izbjegavati nepotreban rad građevnih strojeva (isključivati strojeve).

### **Tijekom rada**

Tijekom rada, dimni plinovi TEP C ispuštat će se kroz postojeći dimnjak visine 340 m odvojenim kanalom od TEP 2.

Mjere zaštite zraka zadaju se preko tri kriterija:

- emisije moraju biti manje o GVE vrijednosti prema hrvatskim propisima
- emisije moraju biti manje od graničnih vrijednosti za nove elektrane koje ulaze u pogon nakon 7. siječnja 2014. godine, u skladu s novom IPCC Direktivom 2010/75/EU o industrijskim emisijama
- utvrđuju se vrste uređaja za smanjenje emisije i njihova efikasnost, koja se provjerava garantnim ispitivanjima na projektnom ugljenu, a u skladu je s Referentnim dokumentom najboljih raspoloživih tehnika.

Pri prvom mjerenju, osim provjere emisije SO<sub>2</sub>, NO<sub>x</sub>, CO i čestica mora se pokazati da su zadovoljene zadane granične vrijednosti za NH<sub>3</sub>, HCl, HF te za teške metale.

### **Mjere za smanjenje emisije CO<sub>2</sub>**

Temeljna mjera za smanjenje emisije CO<sub>2</sub> je primjena tehnologije s visokim učinkom pretvorbe toplinske energije goriva u električnu energiju. Na lokaciji će se osigurati prostor za eventualni budući smještaj postrojenja za izdvajanje CO<sub>2</sub>.

Ovom mjerom ne smanjuje se emisija CO<sub>2</sub>, već se CO<sub>2</sub> izdvaja i sprema u podzemne slojeve ili morske dubine, kako bi se spriječilo ispuštanje u atmosferu. Tehnički, mjera se sastoji od tri dijela: izdvajanje CO<sub>2</sub> iz otpadnih plinova, transport do skladišta i utiskivanje u nepropusno skladište za trajno odlaganje.

Danas su raspoložive različite tehnike za izdvajanje ugljičnog dioksida iz dimnih plinova energetske postrojenja ili drugih otpadnih plinova. Najčešće je korišten postupak separacije putem aaminskih otopina. Drugi, manje korišteni, način je primjena nisko-temperaturne separacije korištenjem sustava membrana. Jedan od načina izdvajanja CO<sub>2</sub> je da se napravi separacija goriva prije izgaranja tako da se proizvede nisko-ugljično gorivo ili gorivo bez ugljika (vodik). Primjer je kemijska konverzija ugljena u vodik i CO<sub>2</sub> pa prilikom izgaranja vodika nije potrebna separacija CO<sub>2</sub>. Vodik se može koristiti za izgaranje u turbini ili za gorivne ćelije.

## 6. OPIS UTJECAJA IZGRADNJE NA OKOLIŠ, TIJEKOM GRAĐENJA I NAKON KORIŠTENJA TE NA PLIN

### 6.1 Utjecaj na zrak

Nakon izgradnje postrojenja glavni izvor onečišćenja bit će emisija onečišćujućih tvari u zrak, koji će nastajati kao posljedica procesa izgaranja prirodnog plina u komori izgaranja plinske turbine (GT). Za potrebe procjene utjecaja na okoliš uzeto je u razmatranje korištenje najjače moguće plinske turbine (General Electric GE 9FB), kako bi se odredio najgori scenarij u pogledu emisija energetskog postrojenja. Također, uzete su u obzir i određene rezerve (15 MW) da bi se predvidjela moguća pojačanja/poboljšanja u narednim godinama.

Značajne komponente ispušnih plinova koje nastaju prilikom izgaranja su dušikovi oksidi ( $\text{NO}_x$ ), ugljikov monoksid (CO) te u manjoj mjeri neizgoreni ugljikovodici (UHC). Prilikom izgaranja plina ne nastaju teški metali, dok su emisije sumpornog oksida, hlapivih organskih spojeva (HOS) i čestica ( $\text{PM}_{10}$ ) gotovo zanemarive. Valja napomenuti i to da se emisija  $\text{CO}_2$  svodi na minimum, jer se energija stvara i izgaranjem vodika u metanu, koji je glavni sastojak plina. Zajedno s visokom učinkovitošću procesa s kombiniranim ciklusima, ova postrojenja dostižu najbolji omjer emisije  $\text{CO}_2$  u odnosu na proizvedeni MWh od svih načina proizvodnje električne energije putem fosilnih goriva.

Kako su CO i neizgoreni ugljikovodici proizvodi nepotpunog izgaranja, uz dovoljno vremena na dovoljno visokim temperaturama, ova dva onečišćivača bi dodatno oksidirala u ugljični dioksid i vodu. Prema tome, na njihovu razinu se može utjecati projektiranjem opreme za izgaranje i konceptom rada, koji su stalna područja istraživanja, razvoja i unaprijeđenja.

Proizvođači turbina su značajno smanjili emisiju štetnih plinova iz komore za izgaranje turbine razvojem tehnologije siromašnih mješavina i uz primjenu DLN plamenika (plamenik s niskim  $\text{NO}_x$ ) u plinskoj turbini. Izgaranje siromašnih mješavina ne samo da proizvodi manje  $\text{NO}_x$  od tehnologije s difuznim plamenom, nego smanjuje CO i hlapljive organske spojeve (HOS), povećanjem učinkovitosti izgaranja. Stacionarne turbine za izgaranje ne doprinose znatno razini CO u atmosferi. Prema tome, primarni onečišćivač iz plinskih turbina i dalje ostaje  $\text{NO}_x$ .

Postoje dva izvora NO<sub>x</sub> emisije u ispuhu iz plinske turbine. Većina NO<sub>x</sub> se stvara fiksiranjem dušika iz atmosfere u plamenu, koji se naziva toplinski NO<sub>x</sub>. Količine proizvedenog toplinskog NO<sub>x</sub> jako padaju sa sniženjem temperature izgaranja ili smanjenjem omjera goriva i zraka. Osim toga, dušikovi oksidi se stvaraju pretvorbom dijelova dušika kemijski vezanog u gorivu. Emisije NO<sub>x</sub> od dušika vezanog u gorivu su neznatne kod izgaranja prirodnog plina.

*Tablica 4: Granične vrijednosti koncentracija onečišćujućih tvari u zraku obzirom na zaštitu zdravlja ljudi*

Onečišćujuća tvar	Vrijeme usrednjavanja	Granična vrijednost (GV)	Učestalost dozvoljenih prekoračenja
SO <sub>2</sub>	1 sat	350µg/m <sup>3</sup>	GV ne smije biti prekoračena više od 24 puta tijekom kalendarske godine.
	24 sata	125 µg/m <sup>3</sup>	GV ne smije biti prekoračena više od 3 puta tijekom kalendarske godine.
NO <sub>2</sub>	1 sat	200µg/m <sup>3</sup>	GV ne smije biti prekoračena više od 18 puta tijekom kalendarske godine.
	kalendarska godina	40 µg/m <sup>3</sup>	-
CO	Maksimalna dnevna osmosatna srednja vrijednost	10 mg/ m <sup>3</sup>	-
PM <sub>10</sub>	24 sata	50 µg/m <sup>3</sup>	GV ne smije biti prekoračena više od 35 puta tijekom kalendarske godine.
	kalendarska godina	40 µg/m <sup>3</sup>	-
Benzen	kalendarska godina	5 µg/m <sup>3</sup>	-

Granične vrijednosti emisija (GVE) koje treba zadovoljiti plinska turbina u radu definirane su u tablici 5 onečišćujućih tvari u zrak iz nepokretnih izvora (NN 117/12):

*Tablica 5: Granične vrijednosti za plinsku turbinu:*

Postrojenje:	Oksidi dušika izraženi kao NO <sub>x</sub> (mg/m <sup>3</sup> )	Ugljikov monoksid CO (mg/m <sup>3</sup> )
Plinske turbine (uključujući CCGT), koje kao gorivo koriste prirodni plin	50	100

## 6.2 Utjecaj na otpadne vode

Postrojenje za kemijsku pripremu vode proizvodi demineraliziranu vodu za sljedeće potrošače:

- Za pranje dijelova plinske turbine koristi se demineralizirana voda; procjenjuje se da će količina vode za pranje plinske turbine biti 0,05 t/h. Za proizvodnju ove količine demineralizirane vode postrojenje za demineralizaciju koristi 0,1 t/h riječne vode. Međutim, voda za pranje plinske turbine neće biti u kontinuiranom protoku. Pranje isključene plinske turbine (znači da je plinska turbina nije u radu) izvodi se približno jedanput mjesečno. Ova se voda sakuplja u jedan specijalni spremnik i šalje na zbrinjavanje pomoću kamiona. Kada je plinska turbina uključena, pranje se izvodi puno češće - procjena je jedanput tjedno. Za ovo pranje se ne koriste nikakvi deterdženti. Voda za pranje se ispušta kroz dimnjak u obliku vodene pare.
- Čišćenje generatora pare na otpadnu toplinu (tzv. kotla utilizatora) obavlja se kombinacijom suhe i mokre metode. Otpadni tokovi voda zaostali kod procesa mokrog pranja se neutraliziraju i iz njih se odvaja mulj nakon postupka sedimentacije.

Potencijalno zauljene oborinske vode, kao i tokovi otpadnih tj. zauljenih fluida koji nastaju kao gubitak u sustavu podmazivanja plinske turbine, uvode se u posebne spremnike. Tu se procesom centrifugalne separacije i filtracije otpadni zauljeni tokovi razdvajaju na ulje koje se ponovno vraća u sustav podmazivanja, čistu vodu i kolač mulja.

Otpadne vode iz postrojenja za kemijsku pripremu voda uvode se u bazen za neutralizaciju gdje im se mjeri pH vrijednost. Ovisno o izmjerenoj pH vrijednosti vrši se adekvatan postupak kemijske neutralizacije i nakon toga ispuštanje u sustav odvodnje otpadnih voda. Protok otpadnih voda iz postrojenja za kemijsku pripremu vode u prosjeku iznosi 33 m<sup>3</sup>/dan što je rezultat višestrukog korištenja otpadnih voda u koloni za regeneraciju ionskog izmjenjivača.

## 6.3 Utjecaj razine buke

Prema članku 6. Pravilnika o najvišim dopuštenim razinama buke u sredini u kojoj ljudi rade i borave, za područja u kojima je postojeća razina rezidualne buke jednaka ili viša od dopuštene razine, emisija buke, koja bi nastala od novo projektiranih, izgrađenih ili rekonstruiranih odnosno adaptiranih građevina s pripadnim izvorima buke, ne smije prelaziti dopuštene razine buke, umanjene za 5 dB(A).

Za područja u kojima je postojeća razina rezidualne buke niža od dopuštene razine emisija buke koja bi nastala od novo projektiranih izgrađenih, rekonstruiranih ili adaptiranih građevina s pripadnim izvorima buke ne smije povećati postojeće razine buke za više od 1 dB(A).

Za građevinsko područje naselja dana je ocjena s obzirom na Pravilnik o najvišim dopuštenim razinama buke u sredini u kojoj ljudi rade i borave (NN 145/04). Najviše dopuštene ocjenske razine buke emisije za namjenu prostora prema zoni 4. – „Zona mješovite, pretežno poslovne namjene sa stanovanjem” iznose  $LRA_{eq} = 65$  dB(A) za doba dana, odnosno  $LRA_{eq} = 50$  dB(A) za doba noći.

Prema istom Pravilniku, članku 8., određene su i najviše dopuštene ocjenske ekvivalentne razine buke  $LRA_{eq}$  u zatvorenim boravišnim prostorijama<sup>36</sup> za istu zonu, a iznose 40 dB(A) danju, odnosno 30 dB(A) noću.

Bukom novog postrojenja TE Plomin najugroženija će biti građevinska područja naselja smještena u neposrednoj blizini od planiranog postrojenja. Najbliži stambeni objekti nalaze se na udaljenosti od oko 100 m od granice postrojenja. Tijekom rada postrojenja dominantan izvor buke javljat će se uslijed rada plinske i parne turbine, generatora i kotla za otpadnu toplinu s najvišom očekivanom razinom zvučnog tlaka od 85 dB(A). Ugradnjom kvalitetne opreme, buka u dimnjaku neće prelaziti vrijednosti od 95 dB(A). Ostali izvori buke u postrojenju proizvode nižu razinu buke.

Za dominantne izvore buke definirane u tablici 6, čije su akustičke karakteristike poznate ili ih je bilo moguće izračunati ili pretpostaviti referentnim točkama u okolišu. Time su obuhvaćeni praktički svi izvori buke smješteni u vanjskom prostoru.

Tablica 6: Industrijski izvori buke tijekom normalnog rada novog bloka TE Plomin

OPIS IZVORA BUKE	OPIS NA SITUACIJI (dwg)	ZVUČNA SNAGA $L_{w,A}$ (dB)	RAZINA ZVUČNOG TLAKA $L_{p,A}$ (dB)	REŽIM RADA (dan, večer, noć)
USIS ZRAKA U PLINSKU TURBINU	B10	100 dB(A)		24 h
DIMNJAK		95 dB(A)		24 h
TRANSFORMATOR	B3	100 dB(A)		24 h
STROJARNICA	B1		<55 dB(A)	24 h
KOTAO NA ISPUŠNE PLINOVE	B2		<55 dB(A)	24 h
CRPNA STANICA	B9		Razina zvučnog tlaka u prostoriji <85 dB(A)	24 h
TOPLINSKA STANICA	B15		Razina zvučnog tlaka u prostoriji <85 dB(A)	24 h
KOMPRESORSKA STANICA PRIRODNOG (ZEMNOG) PLINA	B8		Razina zvučnog tlaka u prostoriji <85 dB(A)	24 h
POSTROJENJE KEMIJSKE PRIPREME VODE (KPV)	B11		Razina zvučnog tlaka u prostoriji <85 dB(A)	24 h



## 7. PRIJEDLOG MJERA ZAŠTITE OKOLIŠA TIJEKOM IZGRADNJE I KORIŠTENJA TE NA PLIN

### 7.1 Mjere zaštite okoliša tijekom izgradnje zahvata

#### Zaštita zraka:

- Spriječiti raznošenje blata i prašine s gradilišta provođenjem sljedećih mjera: prati kotače vozila prije izlaska na javne prometnice i po potrebi prilazne dijelove javnih prometnica čistiti od prašine i blata.
- Sipki teret prevoziti u tehnički ispravnim vozilima te ga prema potrebi vlažiti-prekriti zaštitnim pokrivačem, sa svrhom sprječavanja prašenja.
- U slučaju izgradnje gradilišne betonare na lokaciji zahvata (za potrebe izgradnje zahvata), ona treba biti zatvorene konstrukcije, a silosi sirovina u sklopu betonare opremljeni otprašivačima.
- Na gradilištu provoditi preventivne mjere kojima će se emisije onečišćujućih tvari u zrak tijekom izgradnje svoditi na najmanju mjeru.
- Izbjegavati nepotreban rad građevnih strojeva (gasiti strojeve na vrijeme).
- Od izvođača zemljanih i građevinskih radova tražiti da prašenje ograniči na površinu gradilišta primjenom zaštitnih ograda ili raspršivanjem vode za suha i vjetrovita vremena na aktivnim prašnjavim područjima gradilišta, prikladno vrsti radova koji se provode na pojedinim dijelovima gradilišta.
- Rastresite materijale presipavati što bliže podlozi kako bi se što je više moguće suzbilo prašenje tijekom utovara/istovara materijala na deponije ili teretna vozila.
- Prilagoditi brzinu vozila stanju internih prometnica kako bi se smanjilo ili izbjeglo dizanje prašine s prometnica, kao i rasipanje rastresitog tereta s vozila.
- Otvorena skladišta (deponije) sirovina betonare za suha i vjetrovita vremena vlažiti raspršivanjem vode.
- Građevinski strojevi koji su izrađeni ili uvezeni nakon 13. veljače 2009. godine, a koriste se tijekom izgradnje, trebaju posjedovati tipsko uvjerenje sukladno Pravilniku o mjerama za sprečavanje emisija plinovitih onečišćivača i onečišćivača u obliku čestica iz motora s unutrašnjim izgaranjem koji se ugrađuju u necestovne pokretne strojeve TPV 401 (NN 16/09).

## **MJERE ZA ZAŠTITU TLA I VODA**

- Sav materijal od iskopa oraničnog sloja iskoristiti za potrebe građenja na samoj lokaciji (nasipavanje, uređenje krajobraza).
- U pripremnoj fazi građenja organizirati pokretni sanitarni kemijski čvor za sanitarne otpadne vode te ga redovito prazniti i održavati.
- Tijekom izgradnje zahvata izvesti i koristiti razdjelni sustav odvodnje sanitarnih i oborinskih otpadnih voda. Ispust sanitarnih otpadnih voda priključiti na postojeći sustav sanitarne odvodnje. Oborinske otpadne vode pročišćavati u separatoru ulja i taložniku te ispuštati u sustav oborinske odvodnje.
- U slučaju izgradnje gradilišne betonare na lokaciji zahvata (za potrebe izgradnje zahvata), izvesti i koristiti sustav za prikupljanje i obradu otpadnih voda koje nastaju kod pranja betonare. Potrebno je i predvidjeti obradu tih voda na taložnicama.
- Obradom treba postići kakvoću obrađenih voda za ispuštanje u sustav javne odvodnje.
- Osigurati smještaj mehanizacije na vodonepropusnom prostoru s odvodnjom oborinskih voda kroz separator ulja.
- Manipulaciju dovezenim gorivom na gradilište provoditi pod nadzorom.
- Na gradilištu osigurati odgovarajuća apsorpcijska sredstva za tretman onečišćenog tla.

## **MJERE ZA ZAŠTITU OD BUKE**

- Najbučnije radove provoditi u vremenu od 8:00 do 18:00 sati.
- Bučne radove provoditi tijekom dana, a radove tijekom noći provoditi iznimno, kada to zahtijeva tehnologija.
- Isključivanje motora zaustavljenih vozila.
- Koristiti mehanizaciju koja posjeduje dopuštene razine zvučne snage, prema Pravilniku o mjerama zaštite od buke izvora na otvorenom prostoru.

## 7.2 Mjere zaštite okoliša tijekom korištenja zahvata

### **MJERE ZA ZAŠTITU ZRAKA**

- Koristiti prirodni plin kao gorivo za pogon kombi bloka.
- Dimne plinove iz novog bloka ispuštati kroz dimnjak minimalne visine od 70m.
- Sustav za kontinuirano praćenje emisija AMS redovito umjeravati i godišnje provjeravati njegovu ispravnost, sukladno Pravilniku o praćenju emisija u zrak iz nepokretnih izvora.

### **MJERE ZA ZAŠTITU VODA**

- Redovitim održavanjem internog sustava odvodnje, pročišćavanjem otpadnih voda i drugim mjerama osigurati da su emisije otpadnih voda koje se ispuštaju u sustav odvodnje i u otvoreni morski kanal u skladu s graničnim vrijednostima emisija otpadnih voda.
- Tehnološke otpadne vode ispuštati u sustav odvodnje nakon pročišćavanja, u skladu sa zahtjevima za ispuštanje u sustav odvodnje.
- Oborinske vode s onečišćenih prometnih i manipulativnih površina, prije ispuštanja u more, pročišćavati u uređajima za pročišćavanje otpadnih voda u skladu sa zahtjevima za ispuštanje u površinske vode.
- Redovno održavati i prazniti separator ulja i masti putem ovlaštene osobe.
- Ispitivati strukturalnu stabilnost, funkcionalnost i vodonepropusnost građevine za odvodnju otpadnih voda sukladno dinamici određenoj u glavnom projektu.
- Voditi očevidnik o zahvaćenim vodama iz Bubić jame i dostavljati podatke Hrvatskim vodama. Očevidnik je potrebno voditi mjesečno ukoliko količine iscrpljene vode budu veće od 10.000

### **MJERE ZAŠTITE OD BUKE**

- Po završetku probnog rada, potrebno je izraditi Plan upravljanja bukom kao sastavni dio sustava upravljanja okolišem.
- Prije puštanja novog postrojenja u rad, a u režimu probnog rada, po izrađenom projektu zaštite od buke provesti mjerenje buke u kontrolnim

točkama emisije u skladu s ocjenskim mjestima iz glavnog projekta zaštite od buke i studije o utjecaju na okoliš

- Obavljati mjerenje razine buke u kontrolnim točkama emisije na granici zahvata i ispred fasade šticećenih stambenih objekata u blizini postrojenja.
- Mjerenja razine buke treba ponoviti prilikom svake izmjene uvjeta rada pri kojima se mijenja vrijeme rada izvora ili razina emitirane buke.
- U slučaju pritužbe lokalnog stanovništva, odnosno u slučaju odstupanja od uobičajenog režima rada (proizvodnog procesa), koje bi moglo uzrokovati smetnje u kontrolnim točkama emisije (okolišu) potrebno je naknadno utvrditi i poduzeti dodatne mjere za eventualno smanjenje najviših dopuštenih ekvivalentnih razina emisije vanjske buke koje su određene prema namjeni prostora, sukladno Pravilniku o najvišim dopuštenim razinama buke u sredini u kojoj ljudi rade i borave (NN 145/04) i slučaju potrebe poduzeti odgovarajuće dodatne mjere za njeno smanjenje.
- Osposobljavanje zaposlenika i podizanje njihove svijesti, jer u nekim slučajevima oni mogu biti kritični čimbenici u održavanju nadzora, primjerice, izbjegavanjem prekomjernog 'turiranja' (broja okretaja) strojeva, smanjivanjem učinka buke i isključivanjem opreme kada nije u uporabi.
- Sve dijelove i uređaje postrojenja potrebno je redovito kontrolirati, održavati i servisirati u svrhu izbjegavanja povećane emisije buke.

## **8. PROGRAM PRAĆENJA STANJA OKOLIŠA ZA ULGLJEN I PLIN**

### **8.1 Praćenje kakvoće otpadnih voda i mora**

#### **Praćenje vode**

S obzirom na potencijalno onečišćene oborinske vode s područja odlagališta šljake i pepela preporučuje se uskladiti program praćenja s postojećim vodopravnim uvjetima (ispust i kontrolno mjerno okno te analiza kakvoće uvjetno onečišćene oborinske vode s područja odlagališta dva puta godišnje uzimanjem trenutnog uzorka).

#### **Praćenje mora**

Za potrebe TE Plomin provedeni su istraživački programi sustavnih ispitivanja voda i mora na lokaciji zahvata (tijekom 2000/2001 i 2007/2008 godine). Rezultate i analize provedenih mjerenja moguće je i nadalje pratiti te je u SUO naveden prijedlog jednogodišnjeg programa praćenja trofičkih pokazatelja akvatorija Plominskog zaljeva za TEP C i TEP 2, koji je po relevantnim pokazateljima usklađen s dosad provedenim istraživanjem akvatorija Plominskog zaljeva (bentoske i planktonske zajednice te fizikalnokemijski pokazatelji). Prijedlog je da se navedeni program isprati tijekom redovitog rada blokova TEP C i TEP 2.

### **8.2 Program praćenja emisija u zrak**

U tijeku izgradnje, a tijekom rekonstrukcije dimnjaka 340 m, potrebna su kontinuirana mjerenja emisija SO<sub>2</sub>, NO<sub>x</sub> i čestica TEP 1 i 2. Pri prvom mjerenju emisije potrebno je u ugljenu, šljaci i letećem pepelu odrediti sadržaj teških metala i radioaktivnih tvari. Prvim mjerenjima potrebno je odrediti emisiju slijedećih tvari u ispusnim plinovima: SO<sub>2</sub>, NO<sub>x</sub>, čestice ukupno, PM<sub>10</sub>, PM<sub>2,5</sub>, CO, SO<sub>3</sub>, HCl, HF, NH<sub>3</sub>, N<sub>2</sub>O, teških metala (u česticama i u pari te ukupno), PAH, PCDD/PCDF, VOC (ukupni VOC, bez metana). U tijeku pogona potrebno je kontinuirano mjeriti emisije SO<sub>2</sub>, NO<sub>x</sub>, CO i čestica, zatim protok dimnih plinova, temperaturu i sadržaj O<sub>2</sub> u dimnim plinovima, dok su mjerenja žive periodički predviđena. Program praćenja emisija stakleničkih plinova TEP C bit će usklađen s propisima kojima su regulirane

obveze praćenja emisija obveznika sheme trgovanja emisijama u Republici Hrvatskoj. Temeljem Plana praćenja emisija stakleničkih plinova izrađivati godišnja izvješća emisije stakleničkih plinova koja potvrđuju nezavisni verifikatori.

### 8.3 Program praćenja stanja tla

Potrebno je utvrditi početno stanje na 4 lokacije, vezano uz postaje za praćenje kakvoće zraka i taloženje. Na tim lokacijama treba uzeti uzorke tla prema metodi uzorkovanja za postaje trajnog motrenja, što uključuje postavljanje mreže za detaljno uzorkovanje. Treba analizirati tlo na pH, humus, adsorpcijski kompleks, CNS, mehanički sastav, te metale prema pravilniku NN 32/10. tj.: Cd, Cr, Cu, Hg, Ni, Pb i Zn. Potrebno je svakih 5 godina ponoviti mjerenja.

### 8.4 Nadzor radioaktivnosti

Nadzor radioaktivnosti oko TE Plomin uključuje periodičko mjerenje brzine doze zračenja na odabranim točkama i neposredno uz ogradu odlagališta šljake i pepela. Prvo mjerenje treba obaviti prije puštanja u pogon TEP C. Potrebno je nastaviti s redovnim mjerenjima radioaktivnosti ugljena te povremenu radiološku kontrolu pepela. Potrebno je organizirati periodički monitoring šireg područja, koji bi trebao uključiti određivanje brzine ekspozicijske doze vanjskog zračenja i koncentracije aktivnosti u svim segmentima biosfere - zrak, oborine, tlo, bilje, ljudska i stočna hrana, vode, sediment, morski organizmi. Periodička mjerenja treba provesti u prvoj godini pogona i svakih osam godina.

## 9. Ekonomske i ekološke isplativosti ugljena i plina

### 9.1 Ekološke značajke

Termoelektrane na ugljen i plin emitiraju velike količine stakleničkih plinova u atmosferu i neke ih znanstvene organizacije smatraju velikim "krivcima" globalnog zatopljenja u zadnjih 100 godina. Mrki ugljen emitira tri puta više stakleničkih plinova nego prirodni plin, a crni ugljen 2 puta više. Sagledajući sadržaj cjelokupnog rada, vidljivo je da jedna i druga elektrana zagađuju okoliš u jednoj određenoj mjeri, dakle ni plin nije toliko „ekološki“ kada se sam površno sagleda. Ulazeći dublje u analizu i razradu samog procesa, uvidjet ćemo da i on ispušta slične produkte kao ugljen, samo u manjoj količini.

Kod termoelektrana (klasičnih-hlađenih) dva su osnovna učinka koji utječu na onečišćenje okoliša. Prvi i osnovni je učinak koji nastaje zbog izgaranja fosilnih goriva. Drugi i manje bitni jest toplinsko onečišćenje rijeka ili jezera. Izgaranje je proces u kojem se kemijska energija sadržana u gorivu transformira u unutrašnju energiju, koja se opet dalje iskorištava u raznim procesima. Kod izgaranja, u atmosferu se ispuštaju plinovi kao što su CO<sub>2</sub>, CO, voda, NO<sub>x</sub>, SO<sub>2</sub>, različiti ugljikovodici (C<sub>m</sub>H<sub>n</sub>). Od svih navedenih ugljik dioksid (CO<sub>2</sub>) i voda (H<sub>2</sub>O) nisu direktno otrovni za ljude. No, oni izravno utječu svojom koncentracijom na zagrijavanje atmosfere (apsorpcija toplinskog zračenja u atmosferi). Vrsta i sastav plinova, nastalih uslijed izgaranja, ovisi o sastavu goriva koje izgara u procesu. Elementi, koji čine većinu fosilnih goriva, su ugljik, vodik i sumpor.

Ugljik može izgarati potpuno i djelomično. U potpunom izgaranju imamo CO<sub>2</sub> kao produkt dok kod djelomičnog izgaranja kao produkt imamo CO. Upravo zbog toga, veći udio CO imamo u termoelektranama na ugljen jer je teže osigurati kvalitetno miješanje goriva i zraka. Izgaranjem vodika dobivamo vodu, a izgaranjem sumpora SO<sub>2</sub>. Kod izgaranja težimo što potpunijem izgaranju. Da bismo to ostvarili, cilj je imati što bolje miješanje zraka i goriva. Naravno da je to najjednostavnije ostvariti kod plinskih goriva, a najteže kod krutog. Za izgaranje je potrebno osigurati minimalnu količinu zraka, no u realnom procesu uvijek imamo određeni višak zraka. O količini sumpora u produktima izgaranja najviše ovisi udio sumpora u samom gorivu. Dakle, težimo ugljenu sa što manje sumpora. Kod dušika i njegovih oksida, gorivo ne utječe

toliko na produkciju NO<sub>x</sub>-a. Isto tako, treba spomenuti i izuzetno veliku količinu pepela kojeg jedna prosječna termoelektrana izbacuje u okoliš.

U svrhu zaštite okoliša u posljednjih desetak godina donijelo se mnoštvo zakona, odredaba koje bi trebale pridonijeti smanjenju zagađenja okoliša iz termoelektrana. Jedan od glavnih parametara je kontrola i smanjenje sumpornih oksida. Postupak odsumporavanja može se vršiti tako da se odvaja već iz goriva ili iz produkata izgaranja. Veći se efekt postiže ukoliko sumporove okside uklanjamo iz produkata izgaranja. Ovakvi postupci zahtijevaju dodatna ulaganja koja poskupljuju i krajnju cijenu električne energije. Dušikove spojeve je najjednostavnije reducirati stupnjevanim izgaranjem. Na taj način možemo smanjiti emisiju dušičnih oksida za oko 50%.

*Tablica 7: Usporedba zagađenja ugljena i plina*

	TEP C UGLJEN	TEP C PLIN
Emisija SO <sub>2</sub>	120 mg/m <sup>3</sup>	35 mg/m <sup>3</sup>
Emisija NO <sub>x</sub>	80 mg/m <sup>3</sup>	50 mg/m <sup>3</sup>
Emisija CO <sub>2</sub>	722 g/kWh	50 g/kWh
Emisija CO	250 mg/m <sup>3</sup>	100 mg/m <sup>3</sup>
Emisija čestica	10 mg/m <sup>3</sup>	5 mg/m <sup>3</sup>
Benzen	-	5 mg/m <sup>3</sup>

Iz tablice 7 vidljivo je koliko više ugljen zagađuje okoliš od plina pa treba uzeti u obzir (kod ekonomskog računanja) da treba izgraditi dodatna postrojenja koja služe za odsumporavanje, izdvajanje čestica pepela i gipsa iz dima i slične stvari te se time investicija dodatno poskupljuje.



## 9.2 Ekonomske značajke

### Plin kao gorivo

Kada gledamo cijelokupnu proizvodnju jedne europske elektrane (Irsching – EON) s ekonomskog aspekta, ona trenutno radi s gubitkom. To znači da po nekim mjerenjima ona po proizvedenom MWh gubi 5,1 eura. Razlog tome je što je zbroj cijene na tržištu plina i troška proizvodnje s iskoristivošću od 60,75%, prelazi cijenu koštanja MWh na tržištu.

Ako tu elektranu gledamo kao kombiniranu s toplanom, gubitak se neznatno smanjuje jer treba uložiti u cijelu infrastrukturu oko dovoza topline do kućanstva, a i problem je i preko ljeta kada nam topla voda ne treba pa stvaramo gubitak umjesto dobitak.

### Ugljen kao gorivo

Ugljen je, uspoređujući s plinom, vrlo stabilan energent, s obzirom na cijenu koštanja i njezinu promjenu proteklih godina. Prema dostupnim podacima njegova se cijena promijenila svega 3 puta. Nadalje, s ekonomskog aspekta proizvodnja s ugljenom kao energentom je pozitivna te iznosi oko 9 eura po MWh.

*Tablica 8: Investicijski pokazatelji izgradnje*

	TEP C UGLJEN	TEP C PLIN
Cijena izgradnje	430 – 750 mil. EUR	200 – 400 mil. EUR
Konačna neto zarada	9 EUR/MWh	-5 EUR/MWh

### Zaključno

Uz scenarij, da će proizvođač energije postići prosječnu dobavnu cijenu energenta od 0,0346 kn/kWh (bez PDV) za plin i 100 euro/t za ugljen, zarada vlasnika najmodernije ugljene elektrane bit će za 1.880.000.000 eura (1,76 puta) veća od vlasnika najmodernije plinske elektrane uz uvjete da nije uzeta u izračun cijena emisije CO<sub>2</sub>, da je proizvedeno 100.000.000 MWh (snaga 500 MWe i 200.000 sati rada) te da je jednaka cijena koštanja kapitala obojice. Vlasnik ugljene elektrane će moći sagraditi više od dvije nove elektrane 2x500 MW samo s razlikom zarada.

## **ZAKLJUČAK**

Izgradnja termoelektrane na ugljen je, prije svega, energetska i ekonomska mnogo bolja i modernija opcija od gradnje termoelektrane na plin. Iako činjenice o ekološkoj isplativosti ne idu u prilog ugljenu, plinsku elektranu je nemoguće izgraditi s pozitivnom zaradom.

Stoga se potvrđuje polazna hipoteza rada da će upotreba ugljena biti isplativija od upotrebe plina kao energenta.

## LITERATURA

1. <http://www.hep.hr> (05.12.2014. godine)
2. <http://ekoenerg.hr> (05.12.2014. godine)
3. <http://www.lolhr.com/blogovi/energetika/45-termoelektrane-u-hrvatskoj.html>  
(05.12.2014. godine)
4. [http://www.koncar.hr/Proizvodi\\_i\\_usluge/Postrojenja/Termoelektrane](http://www.koncar.hr/Proizvodi_i_usluge/Postrojenja/Termoelektrane)  
(05.12.2014. godine)
5. N. Malbaša: Analiza mogućih rješenja rashladnog sustava s motrišta utjecaja na okoliš; Ekoenerg, 2009. godine.
6. Ž. Slavica: Analiza mogućih rješenja odlaganja, uporabe i plasmana pepela, šljake i gipsa; Ekoenerg, 2009.godine
7. Ž. Slavica: Provjera mogućih rješenja ispuštanja dimnih plinova, Ekoenerg, 2009. godine

# POPIS SLIKA I TABLICA

## Slike:

<i>Slika 1: Prikaz budućeg stanja</i> .....	II
<i>Slika 2: Prikaz postojećega stanja</i> .....	5
<i>Slika 3: Pojednostavljena shema Blok C</i> .....	7
<i>Slika 4: Smještaj sustava za smanjenje emisija u zrak TEP C</i> .....	9
<i>Slika 5: Pogled na budući blok C</i> .....	13
<i>Slika 6: Tehnološka shema kogeneracijske kombi elektrane s ciklusom zagrijavanja</i> .....	16
<i>Slika 7: Primjer plinske turbine u presjeku</i> .....	17
<i>Slika 8: Primjer jednoosovinske izvedbe</i> .....	19
<i>Slika 9: Tipični KIP horizontalne izvedbe</i> .....	21
<i>Slika 10: Primjer poprečnog presjeka parne turbine</i> .....	22
<i>Slika 11: Prikaz iz zraka lokacije zahvata</i> .....	23
<i>Slika 12: Administrativne granice na razmatranom području utjecaja zahvata</i> .....	24
<i>Slika 13: Ušće otvorenog izljevog kanala u rijeku Buljunčicu</i> .....	26
<i>Slika 14: Taloženje čestica emitiranih iz TE Plomin</i> .....	29
<i>Slika 15: Pogled na okoliš oko luke za iskrcaj ugljena</i> .....	31

## Tablice:

<i>Tablica 1: Tehničke karakteristike čistih tehnologija ugljena u usporedbi s konvencionalnom tehnologijom izgaranja ugljene prašine u prostoru i podkritičnim stanjem pare</i> .....	6
<i>Tablica 2: Ekonomski pokazatelji čistih tehnologija ugljena</i> .....	6
<i>Tablica 3: Granične vrijednosti emisija za termoelektrane na ugljen</i> .....	27
<i>Tablica 4: Granične vrijednosti koncentracija onečišćujućih tvari u zraku obzirom na zaštitu zdravlja ljudi</i> .....	36
<i>Tablica 5: Granične vrijednosti za plinsku turbinu:</i> .....	36
<i>Tablica 6: Industrijski izvori buke tijekom normalnog rada novog bloka TE Plomin</i> .....	39
<i>Tablica 7: Usporedba zagađenja ugljena i plina</i> .....	47
<i>Tablica 8: Investicijski pokazatelji izgradnje</i> .....	48

