

# Kloriranje vode u vodovodnom sustavu

---

**Stepančić, Dino**

**Undergraduate thesis / Završni rad**

**2021**

*Degree Grantor / Ustanova koja je dodijelila akademski / stručni stupanj:* **Istrian University of applied sciences / Istarsko veleučilište - Università Istriana di scienze applicate**

*Permanent link / Trajna poveznica:* <https://um.nsk.hr/um:nbn:hr:212:806638>

*Rights / Prava:* [In copyright](#)/[Zaštićeno autorskim pravom.](#)

*Download date / Datum preuzimanja:* **2024-11-09**



image not found or type unknown

*Repository / Repozitorij:*

[Digital repository of Istrian University of applied sciences](#)



zir.nsk.hr



image not found or type unknown



**Istarsko veleučilište**  
Università Istriana  
di scienze applicate

Dino Stepančić

## **Kloriranje vode u vodovodnom sustavu**

Završni rad

Pula, 2021.



**Istarsko veleučilište**  
Università Istriana  
di scienze applicate

Dino Stepančić

## **Kloriranje vode u vodovodnom sustavu**

Završni rad

**JMBAG:** 0233008430

**Studijski smjer:** Preddiplomski stručni studij Mehatronike

**Predmet:** Završni rad

**Profesor:** Matej Kolarik, pred.

Pula, 2021.



#### IZJAVA O AKADEMSKOJ ČESTITOSTI

Ja, dolje potpisani Stepančić Dino, kandidat za prvostupnika Mehatronike ovime izjavljujem da je ovaj Završni rad rezultat isključivo mogega vlastitog rada, da se temelji na mojim istraživanjima te da se oslanja na objavljenu literaturu kao što to pokazuju korištene bilješke i bibliografija. Izjavljujem da niti jedan dio Završnog rada nije napisan na nedozvoljen način, odnosno da je prepisan iz kojega necitiranog rada, te da ikoji dio rada krši bilo čija autorska prava. Izjavljujem, također, da nijedan dio rada nije iskorišten za koji drugi rad pri bilo kojoj drugoj visokoškolskoj, znanstvenoj ili radnoj ustanovi.

U Puli, 2021 godine

Student

Stepančić D.



IZJAVA

o korištenju autorskog djela

Ja, Stepančić Dino dajem odobrenje Istarskom veleučilištu – Università Istriana di scienze applicate, kao nositelju prava iskorištavanja, da moj završni rad pod nazivom Kloriranje vode u vodovodnom sustavu.

koristi na način da gore navedeno autorsko djelo, kao cjeloviti tekst trajno objavi u javnoj internetskoj bazi Sveučilišne knjižnice u Puli te kopira u javnu internetsku bazu završnih radova Nacionalne i sveučilišne knjižnice (stavljanje na raspolaganje javnosti), sve u skladu s Zakonom o autorskom pravu i drugim srodnim pravima i dobrom akademskom praksom, a radi promicanja otvorenoga, slobodnoga pristupa znanstvenim informacijama.

Za korištenje autorskog djela na gore navedeni način ne potražujem naknadu.

U Puli, 2021 godine

Potpis

Stepančić D.

## Sažetak

Završni rad je podijeljen u dvije glavne grupe, a to su kemijski dio koji govori o vodi te njenom sastavu i elektro-mehanički dio koji govori o svim dijelovima koji kontroliraju sustav kloriranja vode. Kako bi se ova tema mogla približiti nekom kome nije toliko poznata navedene su najvažnije stavke i činjenice koje su temelj za razumijevanje ove teme i daljnji rad koji je u sklopu teme „Upravljanje i regulacija“. Prilikom stvaranja rada na temu „Kloriranje vode u vodovodnom sustavu“ trebalo je biti oprezan, te držati na umu da se rad ne smije promašiti temu na kojoj se bazira, a ta tema je upravljanje i regulacija. Prilikom prvog čitanja i promatranja teksta, postoji mogućnost da tema neće biti razumljiva iz tog razloga je tema podijeljena na više zasebnih naslova koji su usko povezani sa svojim područjem. Na taj način se na prvi pogled komplicirana tema podijelila na puno manjih dijelova koji su jednostavniji te lakši za razumjet. Važno je za napomenuti da u radu se nalaze neke činjenice i stavke koje su fiksne i stručne te ih se nije smjelo mijenjati u njihovoj definiciji. Iz razloga kako bi se izbjeglo ne razumijevanje činjenice i/ili spriječilo krivo interpretiranje iste. Kako se u radu spominje voda kao produkt za konzumaciju važno je nadodati zakon koji će govoriti na koji način će se ta voda moći obrađivati te koja procedura je potrebna kako bi se voda mogla konzumirati. Načelo rada i/ili neka funkcija koja se nalazi u radu obrađena je na jednostavnim primjerima koji su već primijenjeni u praksi ili će to biti. Kako je na prvi pogled teško predočiti sliku nekog radnog elementa i slične teme, u radu se nalaze slike koje će olakšati predodžbu teme, opisa rada i princip rada koji se obrađuje.

### **Ključne riječi:**

Voda, vodovod, upravljanje i regulacija, simulacije, problematika sustava

## **Summary**

The final work is divided into two main groups, namely the chemical part that talks about water and its composition and the electro-mechanical part that talks about all the parts that control the water chlorination system. In order to be able to approach this topic to someone who is not so familiar, the most important items and facts that are the basis for understanding this topic and further work that is part of the topic "Management and Regulation" are listed. When creating a paper on the topic "Chlorination of water in the water supply system" one should be careful, and keep in mind that the paper should not miss the topic on which it is based, and that topic is management and regulation. When first reading and observing the text, there is a possibility that the topic will not be understood for this reason the topic is divided into several separate titles that are closely related to their area. In this way, at first glance, the complicated topic was divided into many smaller parts that are simpler and easier to understand. It is important to note that the paper contains some facts and items that are fixed and expert and should not be changed in their definition. For the reason of avoiding misunderstanding of the fact and / or preventing misinterpretation of the same. As the paper mentions water as a product for consumption, it is important to add a law that will say how this water can be treated and what procedure is needed in order for water to be consumed. The principle of work and / or some function that is in the work is treated on simple examples that have already been applied in practice or will be. As it is difficult at first glance to present an image of a working element and a similar topic, the paper contains images that will facilitate the idea of the topic, the description of the work and the principle of the work being processed.

### **Keywords:**

Water, water supply, management and regulation, simulations, system problems

## Sadržaj

<b>Sažetak</b> .....	5
<b>Summary</b> .....	6
<b>Uvod</b> .....	9
1.1 OPĆI CILJEVI.....	10
1.2. POSEBNI CILJEVI .....	10
1.3. Istraživačka pitanja: .....	10
<b>2. Općenito o vodi</b> .....	12
2.1. Sastav vode.....	13
2.1.1. Dijelovi sastava vode .....	14
2.2. Vrste voda .....	16
<b>3. Preračunavanje omjera vode i kemikalija</b> .....	18
3.1.Projektiranje upravljačkih procesa.....	20
<b>4. Upravljanje i regulacija</b> .....	20
4.1. Sustav upravljanja i regulacije sustava vodovoda .....	20
4.2. Što je upravljanje .....	21
4.2.1. Informacije u sustavu kloriranja vode .....	23
4.2.2. Podjela signala.....	24
4.3. Upravljanje u sustavu kloriranja vode i način rada.....	24
<b>5. Što je regulacija</b> .....	27
<b>6. Nacrt i crtanje položajne skice uređaja</b> .....	28
6.1. Dijelovi sustava .....	29
6.1.1. Dozirna pumpa ProMinet beta (BT4b i BT5b) .....	30
6.1.2. Sklopka kontrole impulsa .....	33
6.1.3. Ručica za podešenje duljine udara .....	33
6.1.4. Multifunkcionalna sklopka .....	33
6.1.5. Funkcija i indikatori pogrešaka .....	34



6.1.6. Terminal 'Vanjsko upravljanje' .....	34
6.1.7. Terminal 'razinska sklopka' .....	35
6.2. Optočni cjevovod .....	35
6.3. Spremnik HCl .....	36
6.4. Spremnik NaClO <sub>2</sub> .....	37
6.5. Glavni cjevovod .....	37
6.6. Dozirni ventil .....	37
6.7. Mjerač protoka .....	39
6.8. Crpka za dodatni tlak .....	40
6.9. Ispust u kanalizaciju .....	40
6.10. Elektrode za mjerenje ClO <sub>2</sub> .....	41
6.11. Cjevovod za uzimanje uzroka .....	42
<b>7. Dijelovi Upravljačkog uređaja .....</b>	<b>42</b>
7.1. Ventili upravljačkog uređaja .....	42
7.2. Miješalica smijese vode .....	43
7.3. Filteri kemikalija .....	43
<b>8. Ulazni podaci za proračun .....</b>	<b>45</b>
8.1. Prikaz grafa excel tablice .....	48
8.2. Izvršeni prikaz rada .....	50
8.3. Prikaza rada sustava preko <i>matlab</i> grafa .....	51
<b>9. Rezultati proračuna i konkretne brojke .....</b>	<b>51</b>
<b>10. Važni rezultati proračuna i analiza izračuna u <i>matlabu</i> .....</b>	<b>52</b>
<b>11. Problematika sustava .....</b>	<b>55</b>
<b>Zaključak .....</b>	<b>58</b>
<b>Literatura: .....</b>	<b>59</b>

## Uvod

Najveća ljudska potreba je potreba za vodom ljudi, ali i sva bića na planetu trebaju vodu kao izvor života. Kako svako ljudsko biće ima svoj dom, tako želi i ima potrebu da mu je voda pri ruci. Kako voda ima svoje izvore i izlaze u mora ili jezera tu vodu treba uzeti, točnije ispumpati od negdje, termički obraditi kako bi bila sigurna za piće te sistemom vodovoda dovesti do kućanstva prije nego što se negdje izlije ili prelije u jezero ili more. Kad se neka rijeka preljeva u jezero ili more to se naziva ušće. Uvođenjem vode u kuću nastaje sistem vodovoda, sistem vodovoda se sastoji od puno dijelova, ali najbitniji je dio pumpne stanice u kojemu se većina radnje i obrade vode obavlja.

Sistem vodovoda se sastoji od izvora, pumpne stanice, cjevovoda i krajnjeg korisnika. Vodovod je industrija koja spaja kemiju i elektromehaniku. Kemija se sastoji od analize vode i prerade vode, dok se elektromehanika sastoji od svega ostalog upravljanja i regulacije te obrada voda kloriranjem.

Kemijski dio će govoriti o općepoznatim činjenicama vezanima uz vodu i spominjat će činjenice koje nisu toliko poznate, a važno ih je spomenuti. Primjer jedne takve činjenice je zašto se i kako se voda i vodene kapljice prihvaćaju za površinu, to se može objasniti citatom: „Molekula vode neobičnog je oblika s dva vodikova atoma na istoj strani atoma kisika pod kutom od 104,45 stupnjeva koji vodi daje sposobnost da se „vezuje” za sebe i druge plohe.“.(Aqua m, 2017). Nakon što se kratko objasni kemijski dio potrebno je objasniti elektromehanički dio sustava koji nas najviše zanima. Upravljačkom i regulacijskom dijelu koji kontrolira cijeli sistem. Sistemski, točnije upravljački dio će se sastojati od senzora za prikupljanje podataka, kao na primjer senzor za temperaturu vode ili senzora količine protoka vode.

Kako bi se cijela tema vizualno mogla predočiti, potrebne su i neke simulacije i tablice te njihovi grafovi. Izrađene simulacije će pokazati na koji način naš sistem radi i s kojim efektom.

## 1.1 OPĆI CILJEVI

- Kakva je voda koja se nalazi u procesu termičke obrade
- Koje vrste voda imamo i zašto je jedna bolja od druge
- Na koji zdravstveno bolji način se može voda obrađivati

## 1.2. POSEBNI CILJEVI

- Dali sustav koji se koristi je u skladu sa zakonom
- Ukoliko se zakon promjeni, koliko se brzo sustav tome može

prilagodit.

- Dali se sustav može poboljšati ili napraviti neke preinake „u leri“ (dok sustav radi bez da ga se gasi)

## 1.3. Istraživačka pitanja:

Neka pitanja koja si na početku postavljamo su pitanja koja nas najviše interesiraju. Jedno od prvih pitanja bi bilo: na koji način i kako se vrši kontrola sistema. Sa daljnjim razmišljanjem dođemo do drugog pitanja „je li sistem jedinstven? ako je zašto ako ne zašto nije“. Jedno od glavnih pitanja je: koliko je sistem pouzdan i koliko često treba takav sustav prerađivati da bude konkurentan?. A najvažnije pitanje je koja je problematika sustava kloriranja vode kad se spoji sa upravljanjem i regulacijom kao dva različita načina kontroliranja sustava koji rade skupa kao jedan.

Nakon postavljenih pitanja treba dati, točnije reći odgovore na postavljena pitanja.

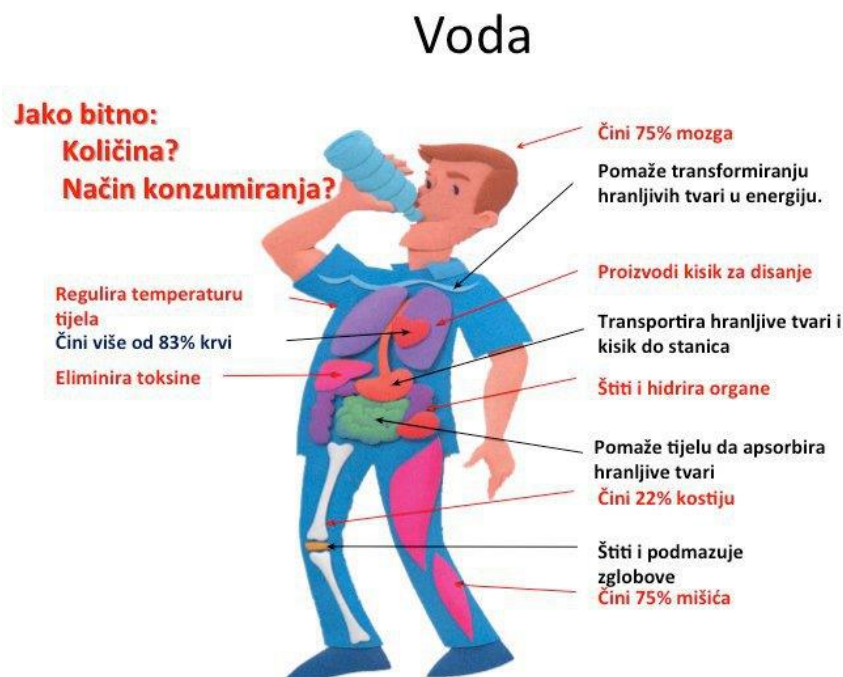
Sistem se kontrolira uz pomoć posebnoga upravljačkog uređaja koji je specifično proizveden za tu jednu funkciju. Sama kontrola nije odrađena samo preko računala, glavnu kontrolu ima kontrolni uređaj koji se nalazi u centru cijelog sustava – računalo ima glavnu funkciju nadzora. Dalje se taj isti sustav može kontrolirati s udaljenosti uz pomoć računala preko interneta, no to se radi samo u hitnim situacijama. Ovakvi sustavi nisu jedinstveni i razlike su male. U više slučajeva sustavi upravljanja obrade voda dijele 80 posto komponenti i iz tog razloga sustavi nisu jednostavni. Sustavi imaju svakodnevni nadzor i jako su pouzdani jer moraju davati

vodu korisnicima cijelo vrijeme bez ikakvog prekida u radu. Kad se govori o pouzdanosti treba reći da se glavni servis ili preinake se mogu raditi svakih šest mjeseci, no ni to nije pravilo. Kako bi se bolje dao odgovor na pitanje „problematika sustava“ trebalo bi tome pitanju dati zaseban naslov.

## 2. Općenito o vodi

Voda kao prirodni element je važna za život kako nama tako i svim živim bićima na svijetu.

Voda, vodikov oksid, kemijske oznake  $H_2O$ , najvažniji je kemijski spoj na Zemlji. Interesantno je reći da pod utjecajem Sunčeva zračenja voda koja se nalazi na površini neprekidno se isparuje u atmosferu, gdje se kondenzira te u obliku oborina kao što su: kiša, snijeg, tuča, rosa, inje, magla vraćaju u tlo, točnije površinske vode i podzemne vode. Kada se nalazi na atmosferskom tlaku i temperaturi od  $0^{\circ}C$  (kada se voda zaleđuje) i  $100^{\circ}C$  (kada ugrije do isparavanja) čista voda bezbojna je tekućina bez mirisa i okusa. Voda ima najveću gustoću pri temperaturi od  $3,98^{\circ}C$ .



Slika 1. Zašto je voda bitna za život;

<https://sites.google.com/site/vodaizvorzivotasveovodi/voda-u-organizmu-covjeka>

## 2.1. Sastav vode

Voda kao prirodni element u kemiji se označava sa oznakom H<sub>2</sub>O.

Molekule ili molekula vode kemijski gledano imaju neobične oblike. Molekule vode imaju dva vodikova atoma, vodikovi atomi se nalaze na istoj strani atoma kisika. Ta činjenica je diskutabilna na više načina ali uvijek rezultira sa istim zaključkom, a to je da se nalaze na istoj strani. Te molekule se nalaze pod kutom koji iznosi 104,45 stupnjeva. Taj kut vodi daje sposobnost da se „vezuje” za sebe i druge plohe. To možemo vidjeti na primjeru kapljica vode na staklu.

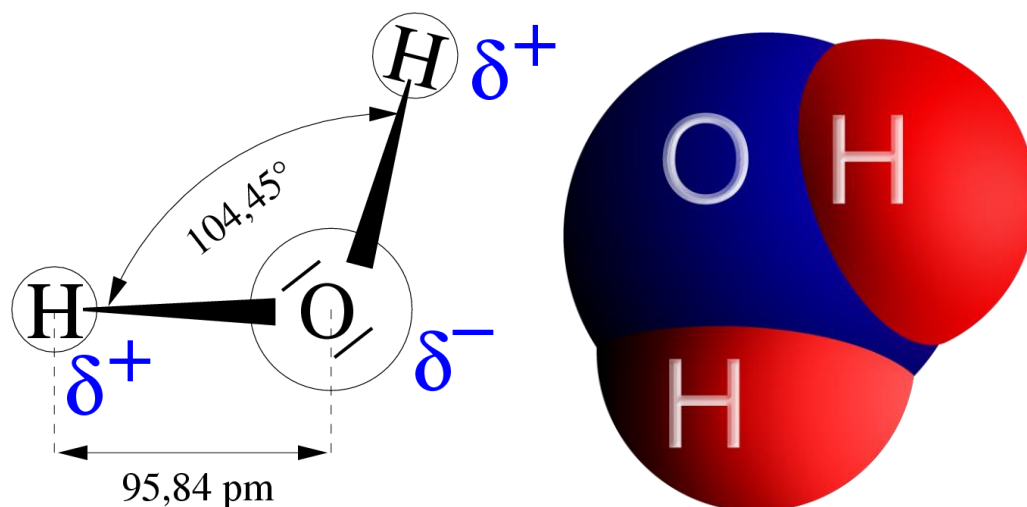
Neka od poznatijih svojstva su vode su:

- pH vrijednost
- pH vrijednost je kemijsko mjerilo kiselosti ili lužnatosti vode.

Po istraživanjima koja su sprovedena na temu pH vrijednosti može se donijeti zaključak da pH vrijednost ima granicu odstupanja  $\pm 0.57$ . Kako se bolje to može predočiti treba citirati jednu rečenicu iz izvora *kdvik-Rijeka.hr*, a ona glasi:

„Voda za ljudsku potrošnju ima neutralan pH i zakonom je propisana vrijednost u rasponu od 6,5 do 9,5. Voda riječkih izvorišta ima optimalan pH(između 7,8 i 8,2). Vrijednost pH vode mijenja se otapanjem određenih tvari u vod.“

Slijedeća svojstvo vode je alkalnost.



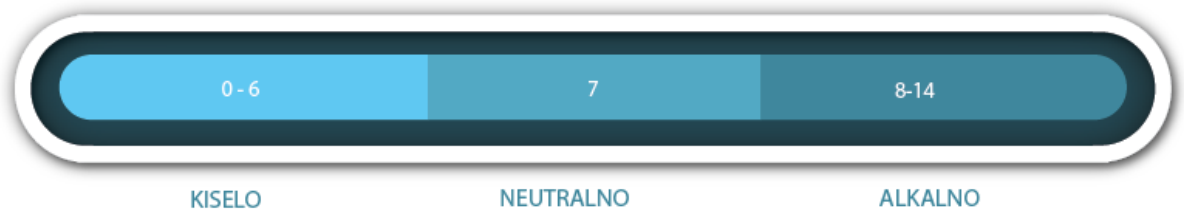
Slika 2. Prikaz vode i njenog sastava;

<https://sites.google.com/site/vodaizvorzivotasveovodi/kemijska-svojstva-vode>

### 2.1.1. Dijelovi sastava vode

#### *Alkalnost vode*

Alkalnost vode ukazuje na svojstvo vode, točnije njenu pufernu sposobnost. Drugim riječima alkalnost pokazuje koju sposobnost ima u vodi, a to je da neutralizira kiselinu. Osim toga imamo činjenicu da, ako nam je veća alkalnost time će voda biti otpornija na bilo kakve promjene u pH vrijednosti. Dakle, što je veća alkalnost puno veća količina neke kiselina ili drugog nečistog sredstva treba da se ugrozi pH vrijednost vode.



Slika 3. Mjerač kiselosti;

[https://www.kdvi-rijeka.hr/voda/kvaliteta\\_nase\\_vode/Ph\\_vode](https://www.kdvi-rijeka.hr/voda/kvaliteta_nase_vode/Ph_vode)

#### *Tvrdoća vode*

Ukupna tvrdoća vode je zanimljiva iz razloga jer korisnici vode namještaju regulator pranja na perilici. Kad se kaže tvrdoća vode ne misli se na to koliko je voda gusta ili „teška na ruku“, nego pod time se misli na to kako reagira voda u kontaktu sa sapunom. Voda koja je tvrda teže će stvoriti pjenu kad dođe u kontakt sa sapunom nego voda koja je meka. Sad se treba postaviti pitanje kako tvrdoća vode nastaje i od čega se sastoji tvrda voda. Tvrda voda nastaje od mnogih raznih otopljenih iona metala, jedan glavni dio predstavlja kalcij, a drugi magnezij. Ta dva sastavna dijela su također i esencijalni minerali.

Sad se treba postaviti pitanje „što je to esencijalni mineral“. Esencijalni mineral je tvar bez koje voda ne bi bila hranjiva ni ljudsko tijelo ne bi moglo funkcionirati. Ukratko to su minerali koji obogaćuju vodu.

### Stupnjevi tvrdoće definiraju se na slijedeći način:

1 njemački stupanj tvrdoće = 1 °d = 10 mg/L CaO

1 francuski stupanj tvrdoće = 1 °f = 10 mg/L CaCO<sub>3</sub>

1 engleski stupanj tvrdoće = 1 °e = 10 mg/0,7 L CaCO<sub>3</sub>

Stupanj tvrdoće je naziv za tvrdoću vode, tvrdoća vode je sposobnost vode da u kontaktu sa sapunom stvori pjenu, Što je voda tvrđa to će teže moć stvarat pjenu u kontaktu sa sapunom, u drugom slučaju kad je voda meka tada u kontaktu sa sapunom stvara veliku pjenu.

Postoji puno tehničkih naziva za tvrdoću vode, najčešće su korišteni su njemačka, francuska i engleska mjerna jedinica tvrdoće. Njemačka mjerna jedinica za stupanj tvrdoće se definira kao tvrdoća vode koja u jednoj litri ima otopljeno 10 mg CaO. CaO je kalcijev oksid, to je organski spoj koji u sebi sadrži kalcij i kisik u ionskim oblicima. Kalcijev oksid nije potrebno miješati sa kalcijevim peroksidom. Njemačka mjerna jedinica je najzastupljenija u europi.

Pretvorba pojedinačnih načina izražavanja tvrdoća:

Mjerne jedinice	mmol/L	mekv/L	1mg/LCaCO <sub>3</sub>	1°d	1°e	1°f
1 mmol/L	1	2	100	5,6	7,02	10
1 mekv/L	0,5	1	50	2,8	3,51	5
1mg/LCaCO <sub>3</sub>	0,01	0,02	1	0,056	0,0702	0,1
1 °d	0,18	0,357	17,8	1	1,25	1,78
1°e	0,14	0,285	14,3	0,798	1	1,43
1°f	0,1	0,2	10	0,56	0,702	1

Slika 4. Tablica tvrdoće vode;

<https://www.varkom.hr/stranica/tvrdoce#>

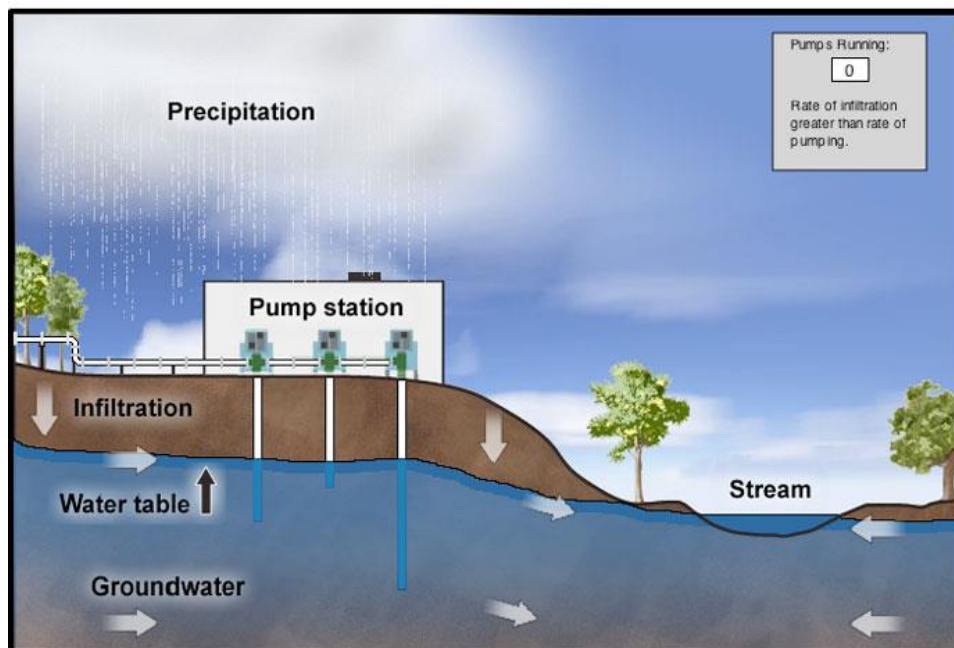


## 2.2. Vrste voda

### 2.2.1. Prirodna izvorska voda

Početno pitanje bi bilo što je izvor, te na koji način je izvorska voda drukčija od obrađene vode u vodosustavu.

Izvor je prirodno pojavljivanje podzemne vode na površini tla. Pod izvorom se može smatrat i umjetan zahvat koji pod razumijeva da podzemne vode iz jednog ili više bušenih izvora se dovedu na površinu. Dalje se vraćamo na početno pitanje koja je razlika između izvorske vode i vodoopskrbe. Prirodna izvorska voda sačuva svoje minerale zbog podzemlja i njegovog minerala.



Slika 5. Crpljenje izvorske vode;

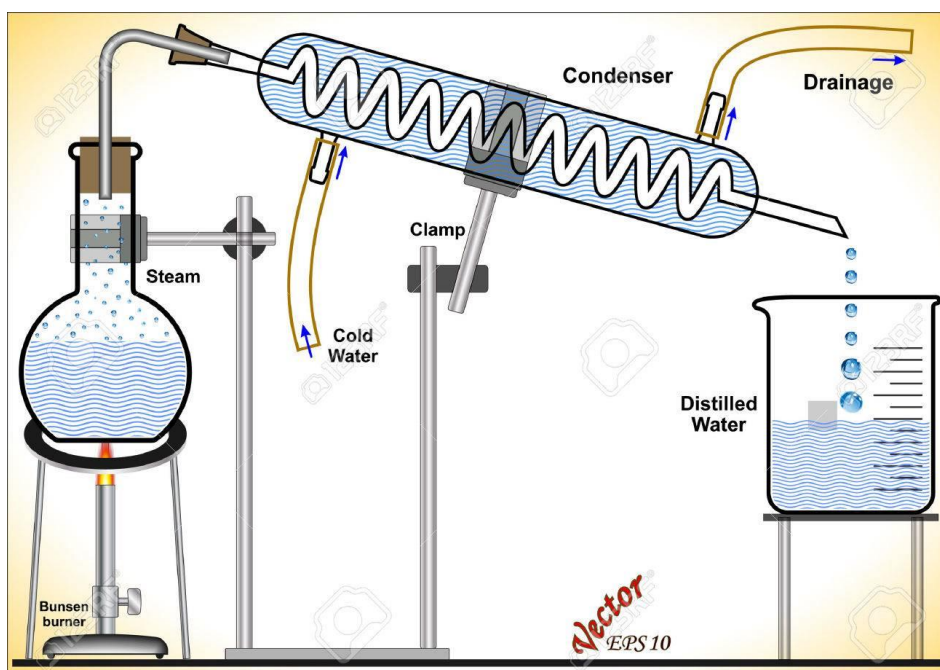
[https://oceanexplorer.noaa.gov/edu/learning/7\\_water\\_cycle/activities/groundwater.html](https://oceanexplorer.noaa.gov/edu/learning/7_water_cycle/activities/groundwater.html)

## 2.2.2. Demineralizirana voda

Kao što samo ime govori ovo je voda koja je prošla termičku obradu i u sebi nema nikakve minerale, te kao takva je otrovna za konzumaciju.

Kad govorimo o vodi u kemijskom smislu, tada takva voda se smatra dosta čistom. Kad imamo demineraliziranu vodu, tad se tako „isušena“ voda smatra vrlo slabim provodnikom električne energije. Razlog male provodnosti je sol, točnije manjak soli. Sol je jedan od glavnih provoditelja električne energije u vodi. Kad se gleda biološka čistoća, tad se pregledava „posebna čistoća“ vode mora se osigurati dodatnom sterilizacijom vode. Koja je razlika između demineralizirane, destilirane i deionizirane vode? Kako postoji različite vrste termički obrađenih voda ljudi se zbunjuju i zbunjuju oko te teme. Postoji puno naziva vode kao što je: demineralizirana voda, destilirana voda, deionizirana voda...

Destilirana voda kao što je prije rečeno dobiva se procesom destilacije, taj proces ukratko objašnjen kao: isparavanje vode i kondenzacija vodene pare.



Slika 6. Proces prerade vode u demineraliziranu vodu;

[https://www.123rf.com/photo\\_26967035\\_stock-vector-making-distilled-water-in-the-laboratory.html](https://www.123rf.com/photo_26967035_stock-vector-making-distilled-water-in-the-laboratory.html)

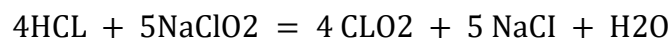
### 3. Preračunavanje omjeravode i kemikalija

Uređaj za proizvodnju klordioksida BelloZon s modulom za pred-razrađivanje koristi ulazne reaktante-kloridnu kiselinu i natrijev klorit koncentrate.

Solna kiselina 33,0%

Natrijev klorit 24,5%

Reakcija se odvija po jednadžbi:



Ukupna količina vode koju treba tretirati s klor dioksidom iznosi:

$$Q = 180 \text{ l/s} = 648 \text{ m}^3/\text{h}$$

$$648 \text{ m}^3/\text{h} * 0,40 \text{ ppm} = 260 \text{ g/h}$$

Iz računski potrebna količina  $\text{ClO}_2$  je 260 g/h

Projektni kapacitet uređaja 400g  $\text{ClO}_2$ /h

Kako imamo gotove izračun i napravljene proračune trebamo bolje proučiti kako smo došli do tih proračuna, a to ćemo učiniti na način da sve formule koje smo koristili dodatno raspišemo. Protok Q je maksimalni protok, a taj protok smo dobili preko više koraka, prvi korak je naći srednji protok. Formula za srednji protok glasi  $q_{sp}$  množeno sa  $M_k$  broj stanovnika. Specifični protok grada Labina je 1.724 l/s litara po sekundi.

Dakle sa sljedećim podacima možemo izračunati podatke koji slijede.

$$q_{sp} = 1.724 \text{ l/s}$$

$$M_k = 11,178$$

$$Q_{sr, dn} = q_{sp} * M_k$$

$$Q_{sr, dn} = 1.724 * 11,178 = 17,62 \text{ l/s}$$

Nakon što smo izračunali srednji protok potrebno je izračunati i maksimalni protok. Kako već imamo maksimalni protok ponovni izračun je samo provjera.

Formula za maksimalni protok glasi; srednji protok  $Q_{sr,dn}$  pomnožen sa brojem stanovnika u iznosu od 11,178. Broj stanovništva je iz 2015, a izvor je internetska stranica *data commons*; [Labin - Place Explorer - Data Commons](#).

$$Q_{max}(Q) = Q_{sr,dn} * M_k = 17,62 * 11,178 = 180 \text{ l/s}$$

Sa izračunatim maksimalnim protokom moramo napraviti još jednu operacijsku radnju, a to je da litre u sekundi pretvorimo u kubike na sat. Pretvorba se vrši na način da se iskoristi formula za pretvaranje iz litara u kubik.

Formula pretvorbe:

$$1 \text{ Kubni metar na sat } [m^3/h] = 0,27777777777778 \text{ Litra u sekundi } [l/s]$$

Dakle izračun glasi:  $180(\text{litara u sekundi}) * 0,2777777$  iznosi 648,00 metara kubnih na sat i sa time proračun protoka je gotov. Dalje imamo količinu klor dioksida na našu količinu vode u iznosu od  $648m^3/h$  (metara kubnih na sat). Količinu klor dioksida se izračuna prema formuli:

$$\text{Protok vode (u metrima kubnim na sat)} * 0,40 \text{ ppm}$$

Uvrštavanje u formulu:

$$\text{Količina klor dioksida} \rightarrow 648m^3/h * 0,40 = 260 \text{ g/h}$$

Sa ovim izračunom smo dobili da nam je potrebno  $260g/h ClO_2$  na količinu vode od 648 metara kubnih na sat.

Projektni kapacitet uređaja u sistemu koji se obrađuje je 400 grama  $ClO_2$  na sat, a sa izračunom zaključujemo da nismo ni blizu toga što je dobro budući da maksimalni protok koji može biti tražen je 260 grama na sat.

Nakon izračuna poželjno je reći kakav je to medij – voda kojega koristimo u našem sustavu vodoopskrbe. Kako bi se sustav voda mogao bolje objasniti i pojasniti potrebno je ponajprije bolje razumjeti koncept vode.

### 3.1. Projektiranje upravljačkih procesa

Projektiranje je temelj i baza kod bilo kojeg projekta koji se radi ili planira raditi. Projektiranje se mora odvijati na način da se sustavno osigura kvalitetu funkcioniranja upravljačkog sustava prilikom ostvarenja novog. Kako bi se to moglo izvoditi, moramo se pridržavati redoslijeda projektiranja, a u to je potrebno uključiti i pravila rada kako se ne bi zaboravio neki detalj ili zahtjev koji može dovesti do problema rada sustava.

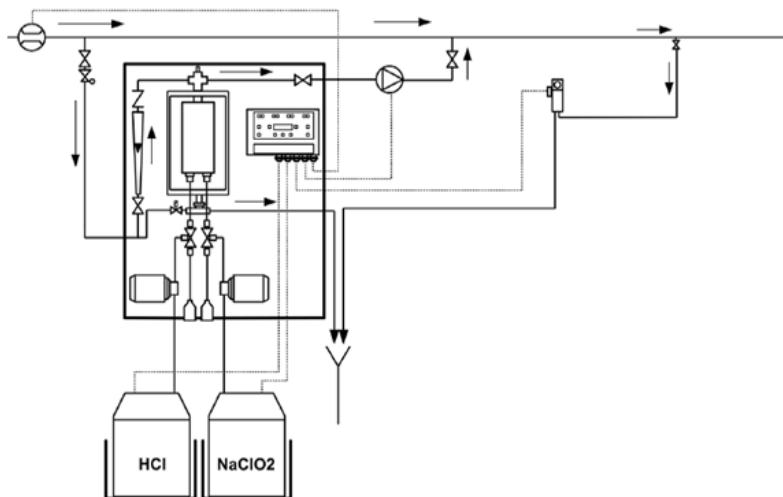
## 4. Upravljanje i regulacija

Upravljanje i regulacija su dva načina kontrole nekog sustava. Netko tko nije upoznat s ta dva pojma rekao bi da su to isti načini kontroliranja, ali postoji nekoliko ključnih razlika. Neke od razlika su na prvi pogled neprimjetne, ali kad se dođe do izračuna upravljanja i izračuna regulacije tek tada se tu vidi velika razlika. Definicije se mogu razlikovati, ali to je u nekim sitnicama koje su takoreći neprimjetne.

### 4.1. Sustav upravljanja i regulacije sustava vodovoda

Sustav koji se služi upravljanjem i regulacijom se zove „Tehnološki postupak dezinfekcije klor dioksidom“. Taj sustav se koristi upravljanjem i regulacijom kao kombiniranim načinom kontrole, ali na način da rade kao jedan sustav.

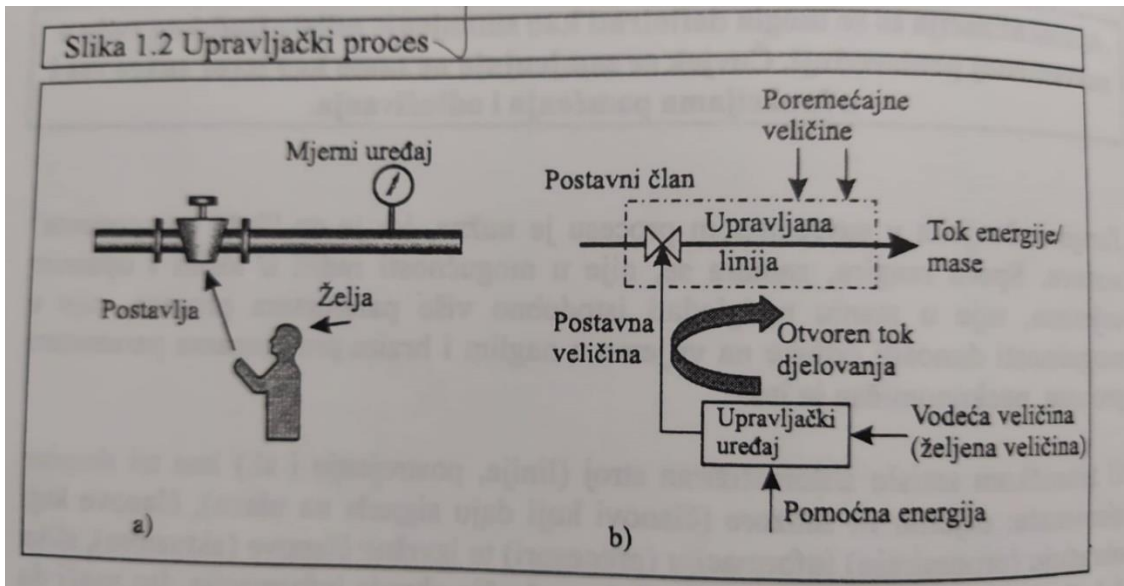
Upravljanje se vrši tijekom kontrole cijelog sustava, a regulacija se vrši u kontrolnom uređaju. U ovom sustavu upravljanje kao što je rečeno vrši rad na cijelom sustavu tako što kontrolira dolazak vode, mjerenje vode, kontrola kvalitete, povratnu informaciju o vodi kao gotov proizvod i na kraju ispuštanje vode u kanalizaciju. Regulacija se vrši na samom početku kad se voda tek uzme pa se kemikalija mora pomiješati sa vodom. Kontrolni uređaj je zadužen za regulacijski dio budući da u sebi ima upravljačku jedinicu, filtere te ventile koji reguliraju omjer kemikalija i vode.



Slika 7. Sustav upravljanja i regulacije

## 4.2. Što je upravljanje

Definicija upravljanja bi bila: „Upravljanje je proces u nekom sustavu u kojem jedna ili više ulaznih varijabli, preko zakonitosti koja je svojstvena tom sustavu, utječu na druge varijable kao izlazne veličine.“ (Nikolić, 2005, 10). Upravljanje započinje s nekim uvjetima. Uvjeti predstavljaju našu želju i krajnji izgled rada sustava. S postavljenim uvjetima počinjemo kontrolirati sustav preko ulaznih varijabli, ulazne varijable su voda i kemikalije klorovodična kiseline i natrijevog klorida. Slijedeći korak je mjerenje protoka vode i količine kemikalija. Pomoćna energija nam pomaže da započnemo proces, dalje preko otvorenog toka djelovanja imamo postavljenju veličinu koja nas dovodi do upravljene linije koja predstavlja omjer vode i kemikalija i na kraju imamo tok mase što je u stvarnosti tok obrađene vode kao krajnji proizvod.

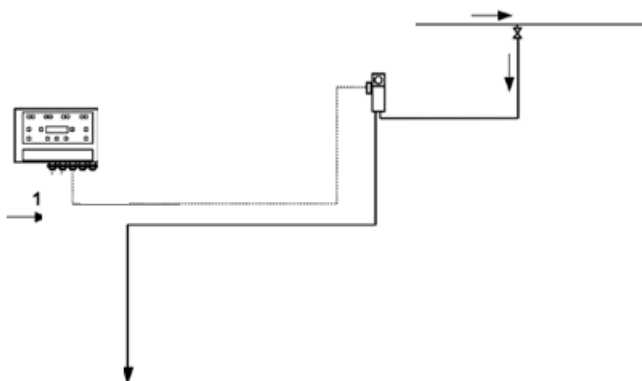


Slika 8. Upravljački procesi; Ivo Klarić (2005), Upravljanje i regulacija 1. dio; knjiga

### 4.2.1. Informacije u sustavu kloriranja vode

Informacije su zapravo električni signali koji putuju vodičima od jednoga mjesta do drugoga. To su primjenjive, pod tim smatramo da se mogu mijenjati iz sekunde u sekundu. Informacije su nevidljive, jedan od razloga je što putuju žicama, a druga jer putuju vrlo velikom brzinom. Jedna veza bila materijalna ili energetska može nositi više informacija ne samo jednu.

Kako bi sistem mogao raditi moramo imati ulazne jedinice koje će nam slati signal koji nosi informaciju. Važno je navesti da informacija ne putuje sama treba j neko „nositi“ signal je taj medij koji nosi informaciju. Slika prikazuje senzor ClO<sub>2</sub> koji uzima uzorak vode i povratnu informaciju šalje dalje u kontrolni procesor za obradu podataka CPU(eng. *control processing unit*). Nakon toga se uzeti uzorak vode baca kao otpad. Senzor koji se koristio ClO<sub>2</sub> je propusno membranski izolator.



Slika 9. Put informacije

Kako smo spomenuli, signal tako moramo i reći što je signal jer on je glavni prijenosnik budući da imamo samo električne impulse, tj. signale.



## 4.2.2. Podjela signala

- Signal kontinuirane po amplitudi i vremenu

Kod ovakvih signala amplituda se mijenja kontinuirano s vremenom, a mjerljivi su u svakom trenutku.

Kontinuirane po amplitudi s diskretnim vremenom

Kad imamo iznos koji ima kontinuiranu amplitudu signala, tada imamo slučaj da taj signal postoji samo u određenim vremenskim intervalima. Grubi primjer jednoga takvog vremenskog intervala je:  $n=1, 2, 3, 4,$  i tako dalje.

- Signal diskontinuiran po amplitudi i kontinuiran po vremenu. Taj signal je stepeničastog signala, iznos amplitude odrediv je za svaki trenutak u vremenu. Postoji problem kod ovih signala, a to je da su promjene signala skokovite.  
Slijedeće je signal koji ima diskontinuiranu amplitudu, a diskretan po vremenu.
- Signal diskontinuiran po vremenu i diskretan po vremenu  
Ovaj signal se dobije uz pomoć vremenskog testiranja (diskretizacijom, uzrokovanjem).

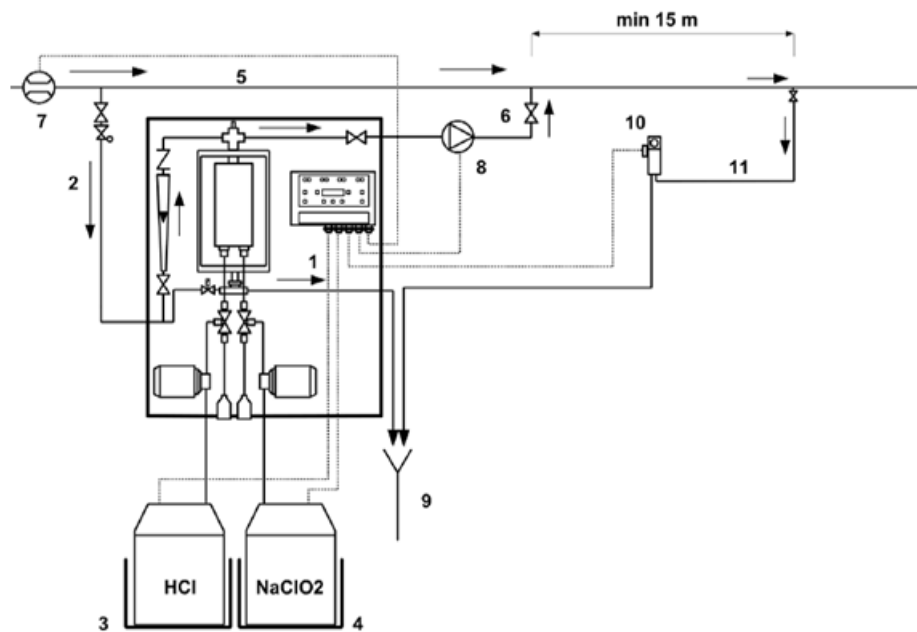
## 4.3. Upravljanje u sustavu kloriranja vode i način rada

Način rada je kronološki poredan, ima početak kraj i povratnu informaciju. Način upravljanja je objašnjen preko definicije koja govori da jedna ili više ulaznih varijabli preko zakonitosti (prije definiranih „želja“) utječe na izlaznu varijablu. U sustavu vodovod najprije imamo glavni cjevovod koji nam služi za dovod i odvod vode u pumpnu stanicu. Pumpna stanica je mjesto, točnije zgrada u kojoj se nalazi glavna pumpa i sistem za obradu vode, poslije toga imamo glavni cjevovod i mjerač protoka vode. Glavni cjevovod je PVC cijev standardno velikog dijametra za bolji protok vode i mogućnost dovoda velike količine vode. Nakon što se voda uz pomoć pumpe Beta BT4b dovede do pumpne stanice tada mjerač protoka 7 počne mjeriti protok vode koja dolazi u pumpnu stanicu.

Kako se ne bi ometao protok vode u većini slučajeva se koristi ultrazvučni mjerač protoka vode koji šalje signalne valove prema vodi te se taj isti val odbije od molekule vode i vrati u prijamnik senzora protoka gdje se dobivena informacija procesira i šalje u centralni procesor na daljnju obradu. Nakon toga voda dalje ide optočnim cjevovodom 2 u uređaj 1 na obradu kemikalijama. Nakon što voda dođe u uređaj 1. U uređaju 1 se nalaze pumpice za uzimanje praha i filteri koji pročišćavaju sve tvari koje ulaze u uređaj 1. U uređaju 1 se nalaze ventili koji se otvaraju na točno određeno vremensko razdoblje koje je definirano sa prije izračunatim formulama i jednadžbama. Kako voda ne bi bila otrovna ili se ugrozila njena čistoća, omjer kemikalija uvijek treba biti manji od omjera vode 2:1. Spremnici HCl i NaClO<sub>2</sub> su spremnici sa klorovodičnom kiselinom i natrijev klorid. Ta dva spremnika služe samo spremanje kemikalija te u sebi imaju senzore za mjerenje količine praha točnije digitalne vage koje mjere težinu spremnika. Svaki spremnik može držati tisuću kilograma kemikalije ili 1 tonu, ta se težina programira u uređaj 1 i uređaj mjeri tj. Traži povratnu informaciju svakih 2 do 3 sata o količini koja se nalazi u spremnicima. Uređaj 1 je programiran da zahtijeva nadopunu spremnika kada je dvadeset posto iznad polovine spremnika. Na 0,5 tona ili 500 kilograma dvadeset posto iznosi 100 kilograma ili 0,1 tonu.

Uređaj 1 također dobiva i povratne informacije o svemu što se događa u samom sustavu. Neke od povratnih informacija koje uređaj 1 dobiva su: količina praha u spremnicima, povratnu informaciju od senzora ClO<sub>2</sub> te povratnu informaciju koja je spojena na pumpu za dodatni tlak. Pumpa za dodatni tlak 8 je još jedna pumpa modela Bet BT4b koja se uključuje samo kada glavna pumpa ne može zadovoljiti traženu količinu vode. Dozirni ventil služi kao regulator dodatne pumpe da točnu količinu koja je potrebna u nekom vremenu dozira u glavni cjevovod kako bi se dobio željeni protok i izbjegnulo stvaranje zračnih džepova. Zračni džep je zrak koji je koji je ostao zaglavljen između dvije vode u nekoj cijevi. Sonda 10 je senzor ClO<sub>2</sub> koji služi za uzimanje uzorka vode i slanje informacije o izlaznoj vodi i njenom omjeru uređaju 1, točnije centralnom procesor.

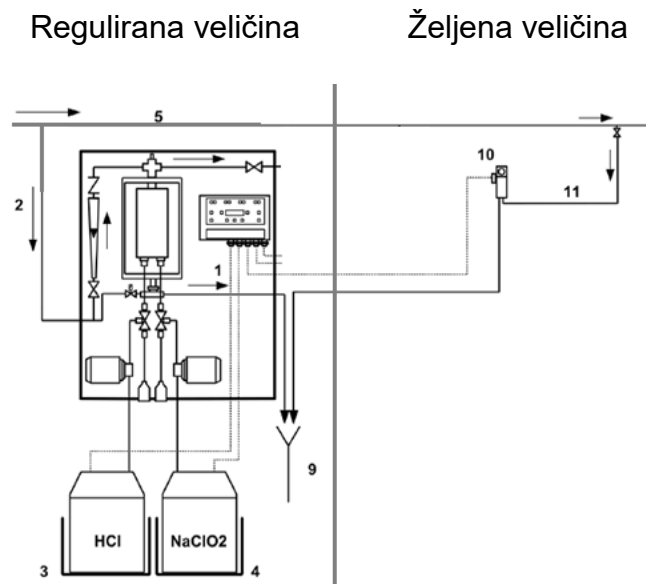
Testni cjevovod služi samo za dovod vode u senzor 10 za uzimanje uzoraka. Uzeti uzorak se kasnije baca u odvod kao otpad. Na kraju obrađena voda ide u vodovodnu mrežu kamo putuje do krajnjeg korisnika.



Slika 10. Upravljanje način rada.

## 5. Što je regulacija

„Regulacija je proces pri kojem se neprekidno prati određena veličina koja se regulira (regulirana veličina) i uspoređuje sa željnom veličinom te, ovisno o rezultatu usporedbe, djeluje na reguliranu veličinu tako da se ona približi željenoj veličini.“ (Nikolić, 2005, 11).



Slika 11. Regulacija željene veličine i regulirana veličina

Na slici se može vidjeti razlika u regulaciji; s lijeve strane imamo reguliranu veličinu, a sa desne imamo željenu veličinu koju dalje sa povratnom vezom potvrđujemo da je točna kako smo željeli. Imamo želju da je voda sigurna za piće što znači da ima točan omjer koji nas interesira i koji smo izračunali da mora biti kako voda ne bi bila otrovna.

Regulacija se vrši u samom kontrolnom uređaju, taj regulacijski dio vrši kontrolu nad samim procesom obrade vode koji je glavni dio. Prije spomenuti mjerač protoka mjeri i regulira količinu vode koja dolazi u sustav, dalje ta voda ulazi u uređaj na slici vidljiv pod brojem 1. U tom uređaju se vrši regulacija i glavna obrada vode, nakon što voda uđe u taj kontrolni sustav odmah se uzima uzorak koji mjeri kvalitetu vode te dalje ju šalje na obradu. Sljedeći postupak obrade je unos kemikalija solne kiseline i Na korit (natrijev klorit) uz pomoć pumpi koje se unutra nalaze.

Glavni dio uređaja koji je zadužen za reguliranje ima točno određenu količinu te prema njoj regulira potrebnu količinu uz pomoć brizgalica.

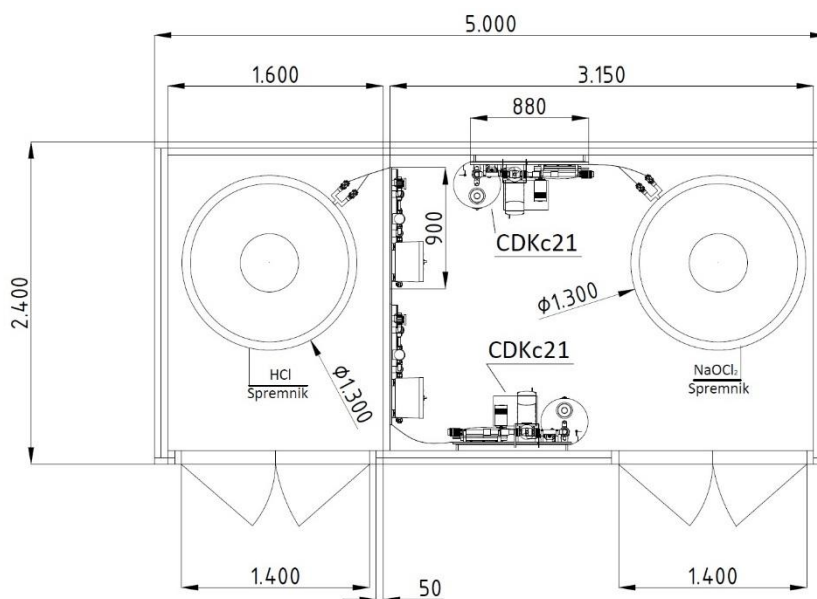
Brizgalice su točno regulirane na mjeru od 5%, na taj određeni postotak se razgrađuje koncentrirana klorovodična kiselina.

Razlog zašto mijenjamo vrijednost ulaznih veličina je taj da bismo postigli željene vrijednosti izlaznih veličina. Nakon što imamo neke stavke koje nas interesiraju možemo zaključiti da pri tome se na temelju dobivenih ili prikupljenih informacija skupljenih sa očitavanjem onog što je prikazao instrumenata, a senzori kao ulazna jedinica skupio.

Ta dobivena informacija nam govori o vrijednostima izlaznih veličina koje su nisu dobrodošle, a uz pomoć njih mijenjaju vrijednosti ulaznih veličina. To ćemo činiti na način da vršimo ručno postavljanje nekih parametara (aktuatori).

## 6. Nacrt i crtanje položajne skice uređaja

Kako bismo mogli bolje odredit prostor u kojemu će se naš sustav nalaziti, trebamo napraviti skicu tog prostora. Skica će nam olakšati organizaciju elementa po tlu zidu ili kombinirano. Sa skicom ćemo također vidjeti je li prostor koji smo zamislili previše mali ili previše veliki, a u najgorem slučaju prostor može biti uski.



Slika 12. Tlocrt postrojenja

## 6.1. Dijelovi sustava

Kako postoje puno sustava i svaki sustav je poseban sam po sebi, sustav na koji se baziram je smješten u mjestu Breg. Sustav za kloriranje se sastoji od električnih dijelova, mehaničkih i elektromehaničkih dijelova. Nadalje, sistem kloriranja upravljanja i regulacije se sastoji od:

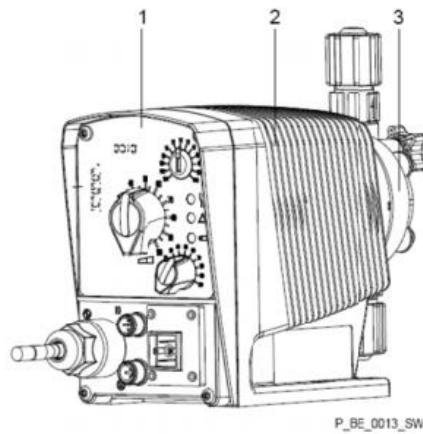
- upravljačke jedinice
- PVC optočni cjevovod
- spremnika HCL u zaštitnoj kadi
- spremnika NaClO<sub>2</sub> u zaštitnoj kadi
- glavna cjevovoda
- dozirni ventila
- mjerača protoka
- crpke za dodatni tlak
- ispusta u kanalizaciju
- elektroda za mjerenje ClO<sub>2</sub>
- cjevovoda za uzrok, testiranja vode.

### 6.1.1. Dozirna pumpa ProMinet beta (BT4b i BT5b)

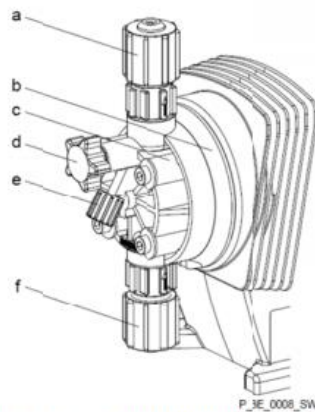
Sustav koji se objašnjava se zove „Tehnološki postupak dezinfekcije klor dioksidom“.

Kao što je prije rečeno ova kontrolna jedinica vrši samu kontrolu sustava, kontrola se sastoji od upravljanja i regulacije. Kako bi se mogao sam rad kontrolne jedinice shvatit najprije treba proći kroz samu temu upravljačke jedinice te shvatit sve njen funkcije i mogućnosti

Dozirna pumpa se naziva (dozirnim pumpama ProMinet beta (BT4b i BT5b)). U načinu rada eksterni kontakt preko sklopke za kontrolu impulsa, jedan kontakt (uz terminal „eksterne kontrole“) može se koristiti tako da pokrene seriju udara ili da podrži seriju kontakata koja dolazi. Ručica za podešenje udara se može koristiti za podešavanje duljine udara.



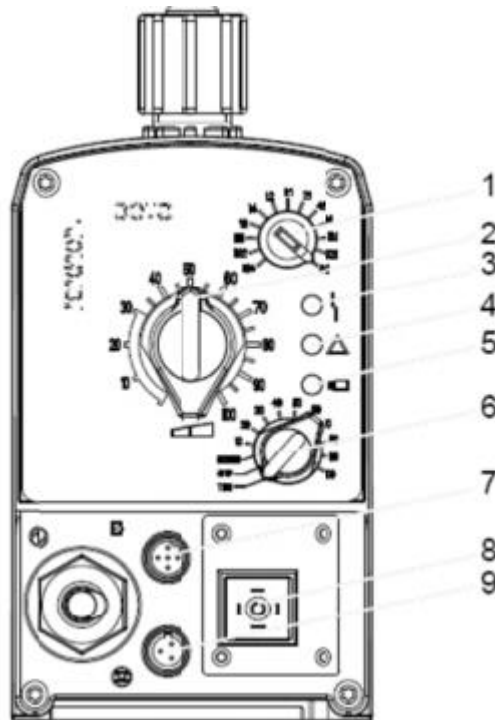
*Stavka 2. Kompletan pregled*  
 1. Upravljačka jedinica  
 2. Pogonska jedinica  
 3. Glava dozirne pumpe



*Stavka 3. Pregled glave dozirne pumpe (CV)*  
 a) tlačni ventil  
 b) noseća/stražnja ploča  
 c) dozirna glava  
 d) ozračni ventil  
 e) premosna sapnica za crijevo  
 f) usisni ventil

Slika 13. Dozirna pumpa





Slika 14. Pumpa ProMinet beta (BT4b i BT5b)

Slika prikazuje kontrolnu panelu pumpe, na kontrolnoj paneli su označeni bitni dijelovi, ti bitni dijelovi su:

1. Sklopka kontrole impulsa
2. Ručica za podešenje duljine udara
3. Indikator pogreške (crveno)
4. Indikator upozorenja (žuto)
5. Indikator rada (zeleno)
6. Multifunkcionalna sklopka
7. Terminal 'vanjsko upravljanje'
8. Ulaz za relej (po izboru)
9. Terminal 'razinska sklopka'

### 6.1.2. Sklopka kontrole impulsa

Kod načina rada ekstremni kontakt preko sklopke za kontrolu impulsa, uzmimo slučaj (jedan kontakt) uz terminal ekstremne kontrole, možemo ga koristiti da pokrene seriju udara ili čak da podrži seriju kontakta koja nadolazi.

U našem sustavu ova funkcija nam pomaže da kontroliramo količinu vode i kemikalija. Uzeći primjer iz sustava koji se obrađuje kad imamo situaciju gdje mi dobijmo povratnu vezu od elektrode za mjerenje  $\text{ClO}_2$  ta nam elektroda šalje niz informacija koje uređaj vidi kao kontakte, tj. kontrolne impulse te prema njima će regulirati kako sustav treba dalje obrađivati vodu.

### 6.1.3. Ručica za podešenje duljine udara

Ova ručica služi za podešenje udara (slika 24. pod brojem 2), ta se ručica može koristiti za podešenje duljine udara.

To nam je drugi naziv za vremensku konstantu kojom se upravlja, primjer jedne takve vremenske konstante je kad uređaj mora proizvesti 2% otopinu klor dioksida na litru vode.

### 6.1.4. Multifunkcionalna sklopka

Kao što samo ime kaže ovo je sklopka koja ima više funkcija u sebi. Ova sklopka se može koristiti za postavljanje sljedećih funkcija:

Testiranje (pripremna funkcija):

- Stop
- Vanjski (kontakt)
- Ručno (namještanje udarne doze koja se povećava za 10%)

### 6.1.5. Funkcija i indikatori pogrešaka

#### *Indikator pogreške (crveno)*

Kao i svako upozoravajuće osvijetljene indikator pogreške javlja da se nešto loše desilo u sustavu. Crveni indikator pogreške (indikator znači pokazivač) da je razina tekućine u spremniku sa kemikalijama pala ispod druge prijelazne točke, tj. preko pola. Uvijek se treba ostavit rezerva od 20mm iznad te polovice tako da zapravo crvena lampica se pali kad je spremnik točno 20mm iznad polovine spremnika koju ne smije prijeći, u protivnom bi moglo doći do nepravilnog rada sustava.

#### *Indikator upozorenja (žuta lampica)*

To je indikator upozorenja koji označuje da je razina kemikalija pala ispod razine prve prijelazne točke(20mm prije polovice).

#### *Indikator upozorenja(Zeleno)*

Indikator rada se pali kad je sve spremno za rad, u ovom slučaju pumpa, nema nikakvih alarma ni javljanja nekih grešaka. Ova oznaka se gasi odmah nakon prvog udara.

### 6.1.6. Terminal 'Vanjsko upravljanje'

Terminal pod nazivom 'Vanjsko upravljanje' je petožilna ploča terminala. Ta ploča omogućava korištenje sljedećih funkcija i načina rada:

- Pauza
- Vanjski kontakt
- Pomoćna frekvencija (promjena vanjske frekvencije)

Važno je napomenuti da kablovi dvožilni i četverožilni kabeli se i dalje mogu koristiti iako su istrošeni, ali funkcija pomoćne frekvencije se samo može koristiti u kombinaciji sa peterožilnim kabelom.

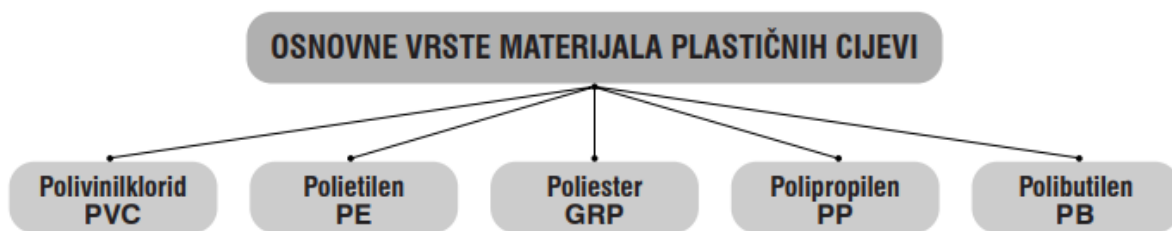
### 6.1.7. Terminal 'razinska sklopka'

Ova razinska sklopka se može povezati kao dvofazna razinska sklopka sa pred upozorenjem i krajnjim isključivanjem.

## 6.2. Optočni cjevovod

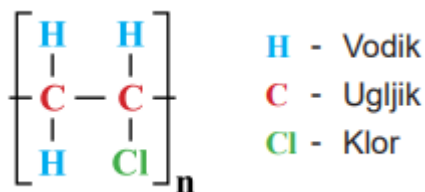
Optočni cjevovod je napravljen od PVC plastike koja može izdržati kemikalije koje se koriste u ovom sistemu.

Plastične cijevi su cijevi od sintetičkih materijala koje moraju biti novijeg datuma i iz tog razloga moraju se koristiti suvremeni materijal za izvedbe i izradu kanalizacijskih mreža, kao što su odvodi i dovodi u vodovodu i sličnoj industriji, odnosno sustava odvodnje.



Slika 15. Osnovni materijali za izradu cijevi

Polivinilklorid je već desetljećima afirmiran plastični materijal koji se u novije vrijeme sve više primjenjuje. Tijekom proizvodnje ali i u samoj proizvodnji cjevovoda ovaj materijal nalazi primjenu ponajprije u vodoopskrbi, u odvodnji (kućanskih i oborinskih otpadnih voda), ali ponajviše ga nalazimo u samim industrijskim postrojenjima, uključujući i odvodnju agresivnih industrijskih otpadnih voda. Polivinilklorid se proizvodi sintetičkom polimerizacijom plina vinilklorida. Taj plin se dobije spajanjem acetilenskog plina sa plinovitom solnom (klorovodičnom) kiselinom. Klorovodičnu kiselinu možemo naći i kao dezinficijens u vodi. Najosnovnije strukturne PVC cijevi prikazane su na slici 17.



Slika 16. Osnovne strukture PVC-a

<https://www.pipelife.hr/content/dam/pipelife/croatia/marketing/dokumenti/katalozi/niskogradnja/odvodnja/pvc-katalog.pdf>



Slika 17. Primjer pvc cijevi;

<https://petrov.hr/pipelife/>

### 6.3. Spremnik HCl

Spremnik HCl je plastični spremnik koji čuva kemikaliju klorovodika u sebi. „Klorovodična kiselina (solna kiselina) (HCl) je vodena otopina plina klorovodika. Valja naglasiti da je klorovodična kiselina najvažnija halogenovodična kiselina. U svakodnevnom životu se koristi naziv „solna kiselina“ jer se može dobiti reakcijom iz kuhinjske soli (NaCl) i koncentrirane sumporne kiseline. Pri tome nastaje plin

klorovodik koji se daljnjim otapanjem u vodi pretvara u klorovodičnu kiselinu. To je također i monoprotonska kiselina, a njezine soli imaju naziv kloridi. Ova kiselina je jako kiselina jer u vodi potpuno disocira.

#### 6.4. Spremnik NaClO<sub>2</sub>

Spremnik NaClO<sub>2</sub> je natrijev klorid. Natrijev klorid pojavljuje se kao bijela kristalna krutina, teško gori te ubrzava sagorijevanje organskih tvari. Ova tvar stvara eksplozivne smjese s određenim zapaljivim materijalima. Potrebno je reći da ova kemijska tvar može eksplodirati pod duljim izlaganjem vrućini ili vatri. Upravo iz toga razloga prostor u kojoj se ta tvar nalazi treba biti suh i hladan. Natrijev klorid se koristi kod pročišćavanje vode, za izbjeljivanje drvene celuloze, tekstila, masti, ulja te još mnoge druge namjene.

Ova dva spremnika su izrađena od poli etilena, PE visoke gustoće koji je otporan na djelovanje klorodnekiseline koncentracije 33% i natrijevog kolorita 24,5% koncentracije.

#### 6.5. Glavni cjevovod

Glavni cjevovod je cjevovod kroz kojeg voda dolazi u sistem. Cjevovodom se tekući medij prevozi kroz PVC cijevi i kroz njih slobodnim padom ili prisilnim tlakom se voda tjera prema pumpnoj stanici. Slobodni pad se koristi kada je izvor na visokoj nadmorskoj visini. Prisilni tlak se koristi kad se cijevima pumpa voda iz podzemlja.

#### 6.6. Dozirni ventil

Dozirni ventil može biti bilo kojega tipa sve dok se može elektronski kontrolirati. U našem slučaju imamo 5/6 dozirnih ventila koji nam služe za upravljanje i regulacije Jedan od dozirnih ventila je prikazan na slici 18. Taj tip ventila je mehanički, ali je kontroliran pomoću elektronike. Ovakav tip doziranog ventila može mjeriti i protok, a ako s uzme funkcija mjerenja tvari može detektirati o kojoj se tvari radi.



Slika 18. Elektronski dozirni ventil

[;http://www.elektron.hr/proizvod/347-industrijski-kuglasti-ventil-s-pneumatskim-pogonom](http://www.elektron.hr/proizvod/347-industrijski-kuglasti-ventil-s-pneumatskim-pogonom)

Specifikacije ovakvog ventila su jedinstvene iz razloga što je svaki ventil projektiran samo za jedno radno mjesto i jednu zadaću,. Industrijski kuglasti ventili s pneumatskim pogonom mogu se kontrolirati zrakom ili elektronikom. U ovakvim ventilima postoji ON/OFF funkcije. Ta dva moda koriste za potpunu kontrolu ventila i regulacijski s pokazivanjem položaja ili pozicionerom. Materijali od kojih se izrađuju ovakvi ventili su inoxs, GG25(sivi lijev),GGG40(*cast iron alloy*).

## 6.7. Mjerač protoka

Mjerač protoka je senzor, točnije ultrazvučni senzor. U našem slučaju nama taj senzor služi za određivanje omjera količine vode i kemikalija. Budući da smo taj omjer prije izračunali i zadali i postavili kao zadanu vrijednost mjerač može očitati nepravilnost ukoliko se pojavi. Taj senzor može mjeriti protok kroz različite elemente (na primjer čelika, lijevano željezo, bakar, cement, PVC, aluminij, staklo čelik, itd.). Postoje više vrsta ultrazvučnih senzora i svaki senzor ima svoju zadaću i svoje radno mjesto.

Vrsta ultrazvučnog mjerača su:

- A. Ultronski tranzitno vrijeme
- B. Ultronski doppler
- C. Ultronski otvoreni kanal.

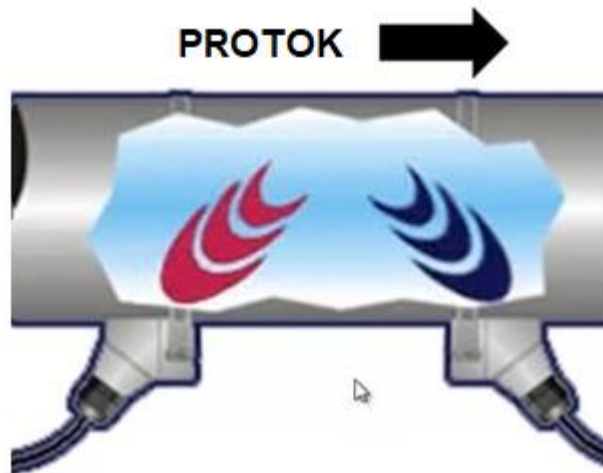
Kako radi ultrazvučni mjerač protoka vremena transporta?

Rad Mjerač protoka(protočnog tipa) koristi dva pretvornika, ta dva pretvornika djeluju kao i ultrazvučni odašiljač i prijemnik. Prijemnik i odašiljač si šalju „informacije“ tj. alternativno prenošenje i primanje frekvencijski moduliranog praska zvučne energije između dva pretvornika, kao što je prikazano na slika 25.

Rasprskavanje prvo se prenosi u smjeru kojem tekućina teče tekućine, a potom i suprotno tom istom protoku tekućine. Znamo da se energija zvuka u pokretnoj tekućini prenosi brže i lakše u smjeru strujanja tekućine nego kada se kreće protiv samog protoka tekućine. Tada će se pojaviti razlika u vremenu leta. Vrijeme leta se smatra putovanje signala od odašiljača do primatelja.

Vrijeme leta zvuka treba se točno izmjeriti i mjeriti u oba smjera, zatim se izračunava razlika u vremenu leta.





Slika 19. Ultra zvučni mjerač protoka

<http://hr.tmagneticflowmeter.com/news/what-are-the-types-of-ultrasonic-flow-meters--5637157.html>

#### 6.8. Crpka za dodatni tlak

Crpka za dodatni tlak je još jedna crpka istoga tipa (beta 4). Uključuje se samo kada je potrebno, odnosno samo kada je sistem pod većim opterećenjem (na primjer ujutro kad se svi ustajemo pa se idemo tuširati ili prat zube).

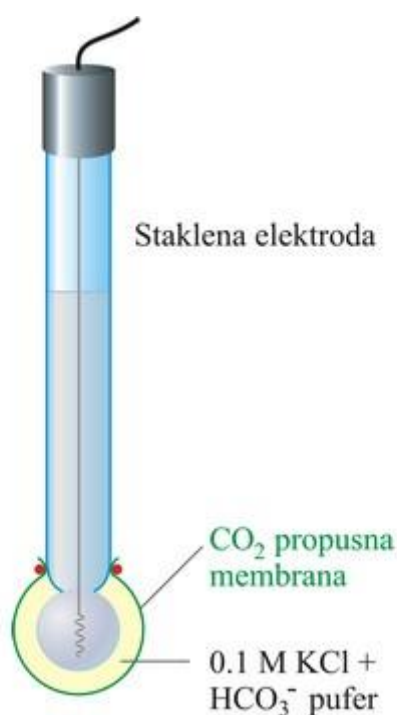
#### 6.9. Ispust u kanalizaciju

Ispust u kanalizaciju je predstavlja jednu običnu pvc cijev koja šalje obrađenu vodu u sistem za distribuciju koji vodi do korisnika.

## 6.10. Elektrode za mjerenje $\text{ClO}_2$

Elektrode za mjerenje  $\text{ClO}_2$  su elektrode koje mjere koncentraciju u ugljiku. U našem sustavu ta elektroda nam služi kao povratna veza. Elektrodu koristimo kao povratnu vezu kad uzimamo uzorak vode koja se vraća u sustav i ponovo se analizira da se utvrdi točnost omjer vode i kemikalija. Za najbolje objašnjene potrebno je citirati jedan paragraf sa stranice „kemijski rječnik“, a citat glasi:

*„Ion selektivna elektroda za mjerenje koncentracije ugljikovog dioksida koristi hidrofobnu,  $\text{CO}_2$  propusnu membranu koja odvaja unutrašnju otopinu od otopine uzorka. Otopljeni ugljikov dioksid iz uzorka prolazi će kroz membranu sve dotle dok se ne uspostavi ravnoteža između parcijalnih tlakova  $\text{CO}_2$  u vanjskoj i unutrašnjoj otopini.“* <mailto:https://glossary.periodni.com/glosar.php?hr=CO2+ion+selektivna+elektroda>



Slika 20. elektroda za mjerenje  $\text{ClO}_2$

[:https://glossary.periodni.com/glosar.php?hr=CO2+ion+selektivna+elektroda](mailto:https://glossary.periodni.com/glosar.php?hr=CO2+ion+selektivna+elektroda)

## 6.11. Cjevovod za uzimanje uzroka

Cjevovod za uzimanje uzroka vode je samo fizička povratna veza koja uzima uzorak vode prije nego što ide u kanalizaciju kako bi se mogla provjeriti kvaliteta same vode.

Sa ovim izračunom smo dobili da nam je potrebno 260 g/h ClO<sub>2</sub> na količinu vode od 648 metara kubnih na sat.

## 7. Dijelovi Upravljačkog uređaja

Upravljački uređaj se nalazi u zatvorenoj kutiji te kontrolni upravljački uređaj koji koristi LCD ekran i tipke za navođenje. Unutar upravljačkog uređaja se nalaze ventili, koji su kontrolirani koračni motorima kako bi se moglo točno i precizno kontrolirati unos vode i kemikalija te njihovo miješanje. Uređaj ima dva filtera na ulazima za kemikalije, filteri služe da se mogu izdvojiti jako sitne nečistoće koje bi mogle ugroziti čistoću vode ili ne uravnotežiti omjer kemikalije i vode. U upravljačkom uređaju se nalaze „T“ spojnice i „I“ spojnice koje se mogu ponovo iskoristiti, također se koriste radi lakšeg servisiranja. Upravljački uređaj koristi povratne veze i „informativne“ kanale za prikupljanje informacije.

### 7.1. Ventili upravljačkog uređaja

Ventili s motorčićima imaju funkciju sličnu semaforima. Preko analognih/digitalnih impulsa i signala, mali motori na sebi imaju matičnu ploču koja digitalni signal pretvara u analogni koji dalje daje motoru komande da otvori ventil na precizno određeno vrijeme. Prije svega centralni procesor šalje digitalni signal koji prenosi informaciju ventilu koji dalje to pretvara u mehanički rad.



Slika 21. Ventil sa motorom

## 7.2. Miješalica smijese vode

U „miješalici“ se vrši miješanje vode i kemikalije, miješalica je spremnik koji na osnovi zapreka i miješanja miksa vodu i kemikalije u omjeru 260g/h ClO<sub>2</sub> na količinu vode u iznosu od 648 metara kubnih na sat (648m<sup>3</sup>/l).

## 7.3. Filteri kemikalija

Filteri za klor su mehanički bez pomičnih dijelova te se sastoje od dva dijela primarnog i sekundarnog. U primarnom dijelu kemikalija ulazi te se preko turbulencije dolazi do sredine i dalje preko vakuuma izlazi u glavni spremnik kamo se vrši miješanje kemikalija i vode.



Slika 22. Filter upravljačke jedinice

## **8. Ulazni podaci za proračun**

Najbolji način da se objasni rad i način rada nekog sustava je vizualni prikaz. Prilikom izrade vizualnog prikaza se koriste grafovi koji prikazuju prije izračunate vrijednosti.

Ulazni podaci; podaci korišteni u proračunu

sat/dan	Kemikalija 1	Kemikalija 2	Potrebni protok	Varijabilni protok	Protok sa dvije kemikalije	Protok sa jednom kemikalijom
0	260	260	648	648	1168	908
1	260	260	648	636	1156	896
2	260	260	648	624	1144	884
3	260	260	648	612	1132	872
4	260	260	648	600	1120	860
5	260	260	648	588	1108	848
6	260	260	648	576	1096	836
7	260	260	648	564	1084	824
8	260	260	648	552	1072	812
9	260	260	648	540	1060	800
10	260	260	648	528	1048	788
11	260	260	648	516	1036	776
12	260	260	648	504	1024	764
13	260	260	648	492	1012	752
14	260	260	648	480	1000	740
15	260	260	648	468	988	728
16	260	260	648	456	976	716
17	260	260	648	444	964	704
18	260	260	648	432	952	692
19	260	260	648	420	940	680
20	260	260	648	408	928	668
21	260	260	648	396	916	656
22	260	260	648	384	904	644
23	260	260	648	372	892	632
24	260	260	648	360	880	620

### Slika 23. Ulazni podaci

Slika prikazuje početne brojke koje su izračunate prije u radu pod naslovom proračun omjera vode i kemikalija. Ti podaci se koriste kao baza za brojke koje su korištene za izradu grafičkog prikaza rada sustava. U početku kao ulaze se koriste Sati u jednom danu, količina kemikalija (naziv Kemikalija 1) i (naziva Kemikalija 2). Kemikalije koje se koriste su HCl i NaClO<sub>2</sub> te kako bi se moglo lakše prikazat grafički i izraditi simulacija obije kemikalije su 260 g/h za količinu vode u iznosu od 648 metara kubnih.

Iznos od 648 metara kubnih je za jednu kemikaliju u količini od 260g/h, tako da stvarni protok je 1296 metara kubnih na sat. Nakon izvučenih konačnih brojki potrebno je stvorit novu tablicu od koje će nastati grafički prikaz.

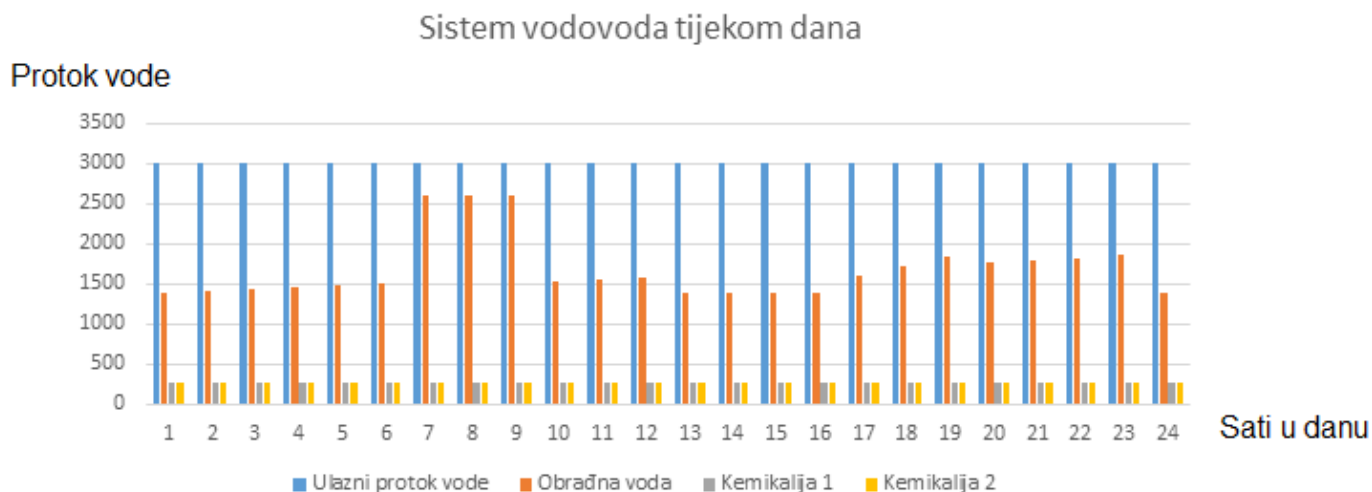


8.1. Prikaz grafa excel tablice

Konkretni izračun tijekom dana								
Sati/dan	Ulazni protok vode	Varijabilni protok (glavni protok)	Potrebni protok	Kemikalija 1	Kemikalija 2	Obradena vode	Protok; minimalni i maksimalni	Sati/ dan radnog dana tijekom samog rada sustava
Početni podaci=>	3000	648	648	260	260	1168	880	1
1	3000	636	648	260	260	1156	880	2
2	3000	624	648	260	260	1144	880	3
3	3000	612	648	260	260	1132	904	4
4	3000	600	648	260	260	1120	916	5
5	3000	588	648	260	260	1108	1168	6
6	3000	576	648	260	260	1096	1156	7
7	3000	564	648	260	260	1084	1144	8
8	3000	552	648	260	260	1072	1024	9
9	3000	540	648	260	260	1060	1024	10
10	3000	528	648	260	260	1048	1024	11
11	3000	516	648	260	260	1036	1024	12
12	3000	504	648	260	260	1024	1024	13
13	3000	492	648	260	260	1012	1024	14
14	3000	480	648	260	260	1000	1168	15
15	3000	468	648	260	260	988	1168	16
16	3000	456	648	260	260	976	1120	17
17	3000	444	648	260	260	964	1132	18
18	3000	432	648	260	260	952	1132	19
19	3000	420	648	260	260	940	1168	20
20	3000	408	648	260	260	928	1144	21
21	3000	396	648	260	260	916	1108	22
22	3000	384	648	260	260	904	916	23
23	3000	372	648	260	260	892	892	24
24	3000	360	648	260	260	880	1024	prosjek
							1168	maksimalna potrošnja/ opterećenje
							880	minimalna potrošnja i opterećenje

Slika 24. Konkretna tablica

Nakon određivanja točnih brojki i ulaznih varijabli dobivamo konačnu tablicu koja se koristi tijekom rada simulacije. U dobivenoj tablici možemo primijetiti minimalne i maksimalne protoke. Ti protoci su nam važni jer ističu amplitudu



protoka i negativna amplituda. Ulazni protok vode je konstantan u iznosu od 3000 metara kubnih na sat. Slijedeća stavka je obrađena voda, to je voda koja je krajnji produkt koji će se koristiti u domaćinstvima. U tablicu je stavljena stavka kemikalija 1 i kemikalija 2 te njihov iznos koji se ne mijenja ukoliko se ne promijeni potrebiti protok koji iznosi 648 metara kubnih.

Slika 25. Omjer protoka vode i sati u danu

Graf excel prikazuje potrošnju vode i kemikalija tijekom jednog radnog dana. Graf prikazuje da protok vode koji ulazi kroz glavni cjevovod je konstantan (ulazni protok vode, plava boja). Količina kemikalije 1 i kemikalije 2 ostaju konstantne kao i voda koja je potrebna sistemu tijekom rada, Obradena voda je voda koja u sebi ima pomiješane kemikalije. Na grafu možemo vidjeti da protok obrađene vode varira sa količinom prema određenim vremenskim točkama. U jedan sat ujutro imamo najmanju potrošnju kao i u vremenskom razdoblju od 13 do 16 sati. Najveći protok je u rano jutro od sedam do devet sati u deset ujutro taj protok se smanji ali ne spušta se do minimuma. Najveće varijacije se događaju u vremenskom razdoblju od 17 sati do 23 sata. U 23 sata se protok lagano povećao iz razloga koji mogu biti primjera: pranje rublja, kupanje srednjih generacija i slično.

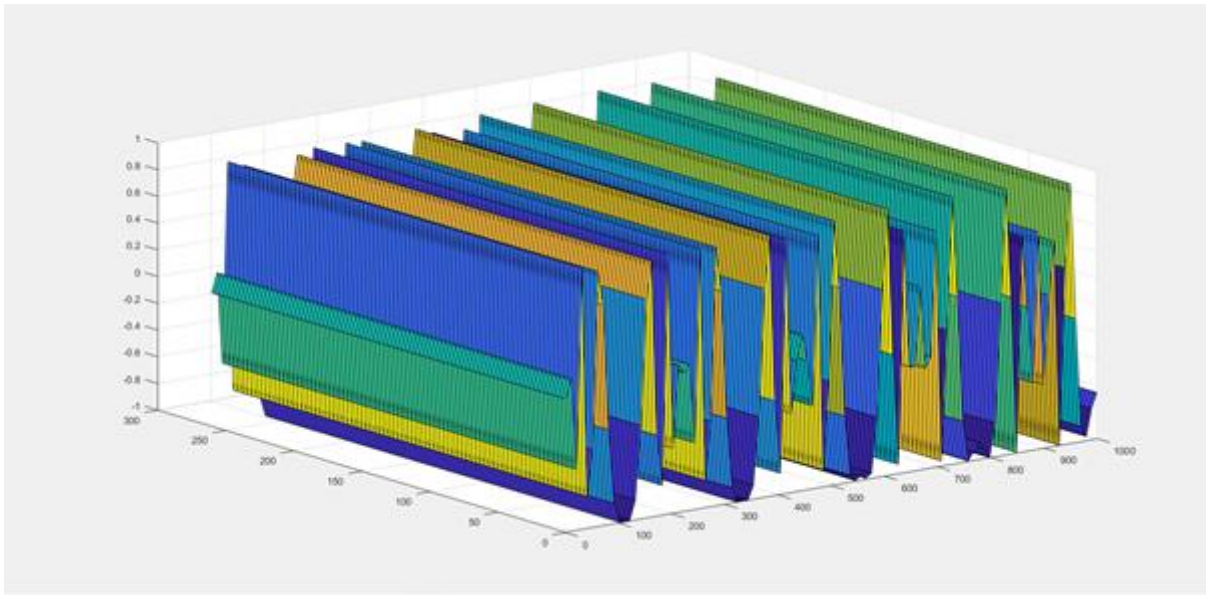
## 8.2. Izvršeni prikaz rada

Tijekom izvršavanja simulacije rada dobije se 3d graf (eng.3d table) koji prikazuje rad sustava, tj. opterećenje. Sustav počne raditi iz nule te opterećenje se spušta u negativno područje jer sustav uzima vodu koja od prije ima kinetičku energiju koja počinje okretati pumpu što senzor vidi kao smanjenje opterećenja.

Nakon toga dalje sustav počinje raditi te se opterećenje penje i počinje varirati. Na početku (prvi val) ima maksimalno opterećenje jedan što je pokazatelj da sustav radi sa punim kapacitetom, to je povezano paralelno sa vremenskom konstantom u ranim jutarnjim satima, šest ujutro. Dalje imamo smanjenje opterećenja sustava to se događa sve do deset ujutro kada se opterećenje smanjuje. Sistem tako radi tijekom cijelog radnog dana, osim kad se događaju preopterećenja u kojima se mora uključivati druga pumpa.

Graf koji je nacrtan u tri dimenzije ne prikazuje samo protok vode i rad sustava nego cijeli sustav. Dijelovi grafa koji nisu ravni na dnu nego imaju varijacije prikazuju povratnu informaciju te uzorak krajnje vode. Graf varira tako tijekom jednoga radnoga dana konstantno te se vrti u krug.

Objasniti šta je bilo napravljeno u tom programu te način na koji su podaci obrađeni. Dalje s koristi 3D stol, točnije prikaz u 3D grafu se koristi kako bi se istaknula blaga promjena u radu sustava. Ta blaga promjena je bitna za rad kako bi se spriječilo nagle promjene u radu što bi moglo rezultirati kvarom u sustavu. Kvar može biti mehaničke prirode, a primjer jednog takvoga kvara je pregrijavanje motora pumpe što može rezultirati samozapaljenjem motora, a to može dovesti do zapaljenja postrojenja.



Slika 26. 3D grafički stol rada sustava

### 8.3. Prikaza rada sustava preko *matlab* grafa

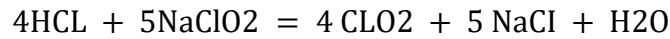
#### *Simuliran rad sustava*

Ovdje reći da su simulacije napravljene za jedan radni dan koji je praćen tijekom jednog tjedan, dakle sedam radnih dana što nam daje sedam grafova koje posebno treba objasniti.

## 9. Rezultati proračuna i konkretne brojke

Izračunavanjem i preračunavanjem cijelog sistema dobijemo vrijednosti koje nas interesiraju. Dobivene brojke su krajnji cilj koji smo željeli dostići postavljajući

neke pred uvijete. Pred uvjeti koji su postavljeni su osnivani na želji da voda kao medij koji koristimo za obradu bude sigurna za konzumaciju. Bazni pred uvjet je određen ali svi izračuni i kemijske reakcije su zasnovani na jednadžbi

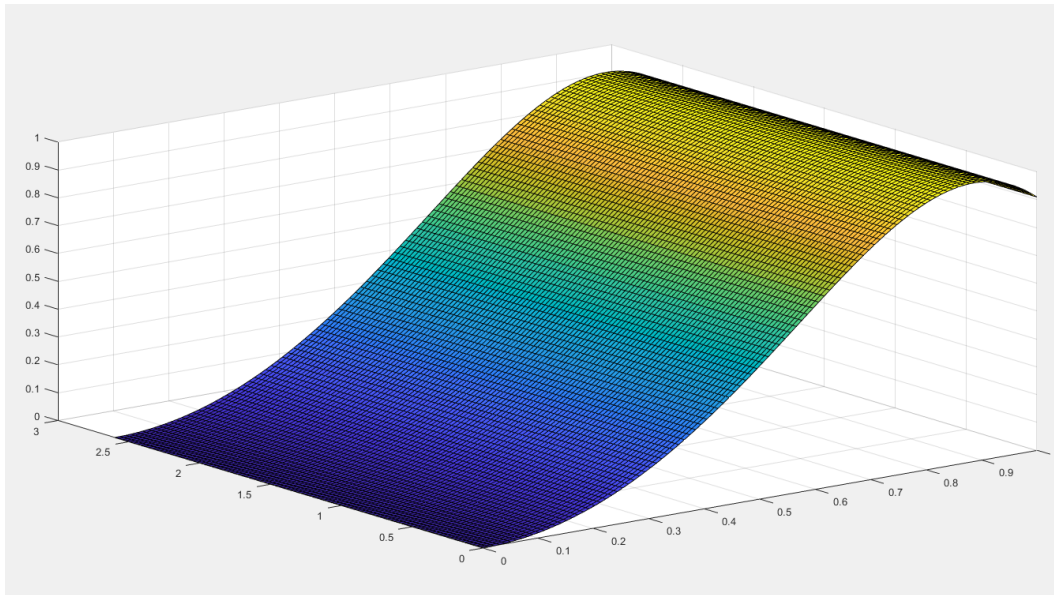


Nakon toga imamo ukupni protok od 180 l/s, tijekom izrade tablica i simulacija bilo je korištena pretvorena mjerna jedinica metar kubni na sat, dakle 180l/s je 648 metara kubnih na sat. Sljedeća važna stavka je klor dioksid ( $\text{ClO}_2$ ) u iznosu od 260g/h. Za lakše izrađivanje simulacijskog grafa i excel tablica koristit ćemo taj podatak od 260 g/h. Svaki sustav je predimenzioniran kako ne bi došlo do prevelikog opterećenja sustava što može uzrokovat kvar. Specifični protok grada Labina je uzet u iznosu od 1,724 litru sekundi te je pretvoreno u 6,62 metra kubnih na sat. Zadnja stavka koja mora biti izračunata je maksimalni protok u iznosu od 180 litara u sekundi, a to je 648 metara kubnih vode.

## 10. Važni rezultati proračuna i analiza izračuna u *matlabu*

Važni rezultati su korišteni u izradi Excel tablica i matlab grafova te su stavljani u simulacije sa kojima smo dobili vizualni prikaz rada sustava.

Imamo tri početne stavke od kojih smo počeli širit sve izračune, prva stavka je ulazni protok vode koji je tijekom cijelog rada sustava isti kako bi se osiguralo pravilno doziranje vode. Ulazni protok iznosi 833,33 litre na sat, a u metrima kubnim na sat taj iznos se mijenja u 3000 m<sup>3</sup>/h. Korištene sljedeće stavke su potrebni protok i (kemikalija 1) koja je klor dioksid, (kemikalija 2) je natrijev klorid.



Slika 27. Početak rada grafa

Slika 28 prikazuje kako sustav počinje raditi, kako postoje više ulaza koji kompliciraju izradu 3d grafičkog stola tri jednadžbe su pretvoren u jednu. Potrebni protok i kemikalija 1 i kemikalija 2 su kombinirani. Graf prikazuje radno jutarnje sate i može se vidjeti kako protok raste sa vremenom. U vremenu prikazanom kao 0,8 se vidi da je maksimalno opterećenje i poslije se smanjuje do prikazanog jednog sata.

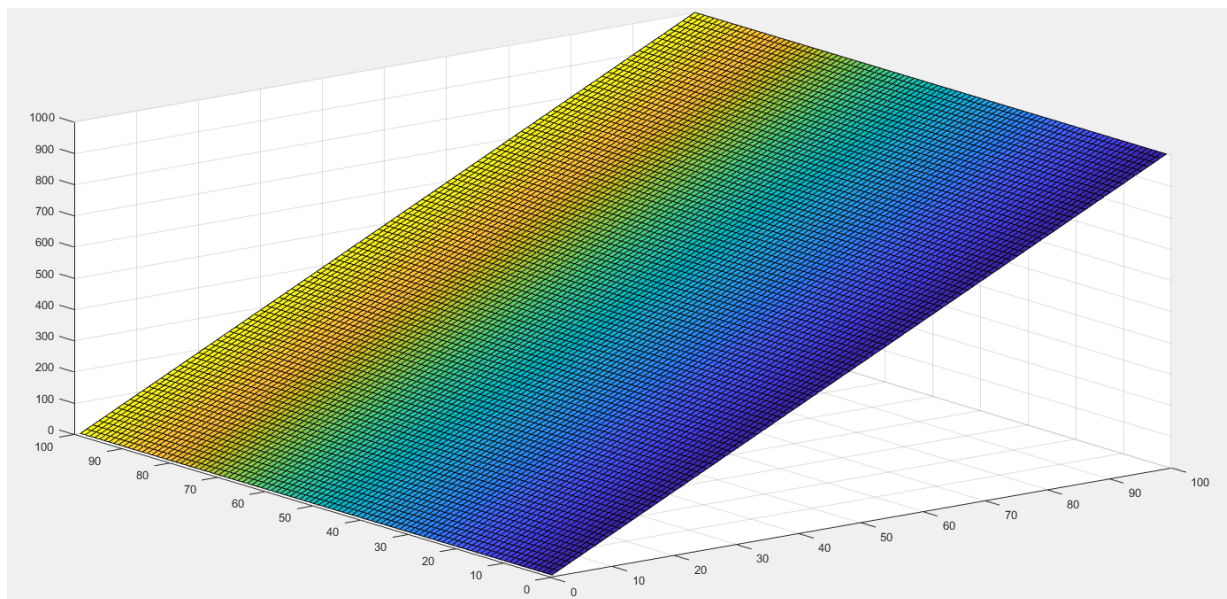
### Formula *matlaba*

```
>> x1=linspace (0,1.00,100);
y1=linspace (0,2.60,100);
[x,y]=meshgrid(x1,y1);
z=sin(x.^2+x.^2);
surf(x,y,z);
fx >>
```

Slika 28. Formula jutarnjeg grafa

X1 predstavlja apscisu, a ona predstavlja protok, nula je početna točka uzeta jer sustavi kad su na minimalnom opterećenju vode se kao da su na nuli. Ordinata y1 je protok vode za obradu kombiniran sa već određenim količinama obrađene vode. Funkcija Z je treća dimenzija grafa koja spaja x1 i y1.

### Linearni protok



Slika 29. Linearni graf

Prikaz linearnog protoka je prikaz savršene potrošnje koja se ne mijenja tijekom vremena i konstantno je ista. Ovakva potrošnja je laka za predvidjeti ali je ne izvediva iz jednostavnog razloga, a to je različiti potrošači i različite potrebe. Ovakav način je koristan čisto u teoriji i predavanjima.



## 11. Problematika sustava

Problematika sustava je dimenzioniranje i predimenzioniranje komponenti te način na koji se upravlja samim sustavom. Jedan dio problematike je broj stanovnika u nekom gradu za koji se projektira sustav. Drugi dio je smještaj samog upravljačkog sustava i dimenzije prostora koji se koristi za montažu sustava, kad se dimenzionira prostor treba uzeti u obzir od 5 do 25 posto više prostora (tako je preporučeno od strane vodovoda u njihovim skriptama) od projektiranog kako bi se moglo nadograđivati sustav kad bude potrebno.

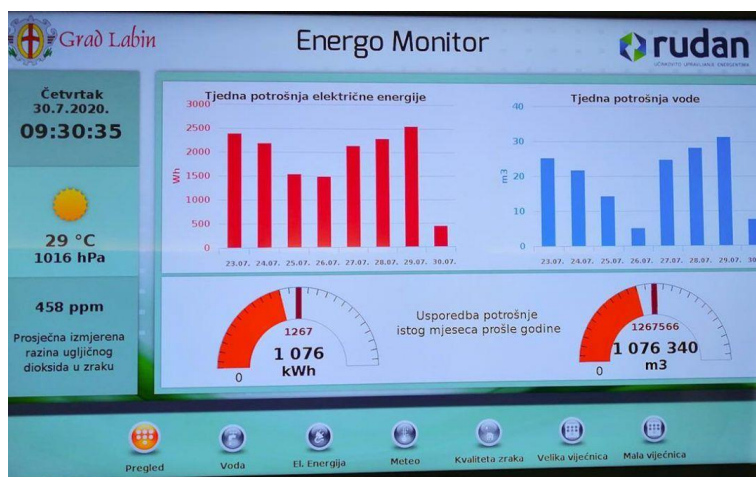
### *Problematika problematike*

Problematika problematike je upravljanje i regulacija te način na koji se izvodi to kontroliranje sustava. Postoje tri bazna načina, a to su :

- Upravljačkim računalom sa udaljene lokacije (pc; osobno računalo)
- Automatizirano; ovisno
- Kombinirani način

### *Upravljačko računalo*

Uz pomoć upravljačkog računala (osobni kompjuter) može se kontrolirati glavni kontrolni uređaj sustava kontrole obrade vode.



Slika 30. Program za daljinsku kontrolu



Slika prikazuje upravljanje vodom preko udaljenog računala, sa tim načinom upravljanja imamo dobre i loše strane. Jedan od loših strana je što sustav fizički nije nadziran tako da neki veliki kvar može dovesti do prekida rada sustava. Druga negativna strana bi bila da sustav ne može biti nadopunjen potrebnim kemikalijama jer osoblje nije blizu sustava. Pozitivna stran ovakvog sustava bi bila da tehnička osoba ne treba biti u prostoru koji je izložen buci što je dobro po zdravlje, druga pozitivna stavka je to što svo tehničko osoblje može biti u istoj prostoriji, a to je poželjno zbog boljeg radnog iskustva i međusobnog savjetovanja. Tehnička dobra stvar je što svi koji rade mogu dolaziti odjednom s jednim vozilom, a to smanjuje troškove. Tehnička stvar koja je dobra je ta što sustav koji je udaljen može kontrolirati i pratiti više parametara nego osoblje.

- *Automatizirano; neovisno*

Svaki sustav je neovisan i automatiziran od samog početka jer u sebi sadrži kontrolni uređaj koji u sebi ima program, a taj program radi sam za sebe i prati sustav. Takvi sustavi ne trebaju osoblje što smanjuje troškove ali isto tako je to loša stvar jer kada automatizirani sustav zakaže postoji mogućnost da nitko ne može kontrolirati sustav ili imati znanja potrebnog za to. Prilikom upravljanja i regulacije ovakvi sustavi imaju odziv u brzini od 0,000086 sekundi po radnji što omogućava sustavu da ima veliku količinu izlaznih i ulaznih signala. Veći broj ulaznih i izlaznih signala nam je poželjan iz razloga što tako je sustav precizniji i voda kao medij koji se obrađuje može biti još sigurniji za konzumaciju.

Navesti kako je problematika sustava ta što se treba najprije krenuti od natrag prema naprijed kako bi se mogao bolje razumjeti sustav.

- *Kombinirani način*

Kombinirani način rad je najbolji od svih načina rada. Razlog zašto je najbolji je taj što nadopunjuje nedostatke oba sustava, a još dodatno i povećava samu efikasnost i pouzdanost sustava.



Slika 31. Komunikacijski kanal

Kombinirani način se još može nazvati i hibridni način a radi na principu da upravljački uređaj je u konstantnoj komunikaciji sa upravljačkim računalom. Upravljački uređaj ima glavnu funkciju kontrole rada sustava, povratne informacije šalje jer tehničar traži izvještaj o radu sustava. Veza je ostvarena komunikacijskim kablom koji može biti bilo kojeg tipa u ovom primjeru se to radi preko ethernet kabela. Ethernet kabl se koristi jer je najbrži način prijenosa podataka ali i više tehničara može pregledavati iste informacije odjednom što opet smanjuje troškove i pojednostavljuje sistem. Upravljački uređaj u hibridnom načinu rada može se povezati sa drugim stanicama za obradu vode zahvaljujući *ethernet* komunikacijskom kablom.

## Zaključak!

Sistemi za kontrolu vode su jako zanimljivi jer obuhvaćaju sve dijelove i pojmove iz svakodnevnog života; poznate i nepoznate. Neki pojmovi koji su novi su zanimljivi i lako ih se može ići dalje istraživati ili upoznavati dok poznate pojmove još bolje možemo upoznati i/ili čak stvoriti nešto novo ukoliko nas to područje zanima.

Ova tema, tj. ovaj rad se sastoji od tri najzanimljivija pojma koji su ujedno i baza za svako daljnje istraživanje povezano sa mehatronikom. Ti pojmovi su elektronika, mehanika i kemija. Također se tu nalazi i matematika bez koje ništa ne bi bilo moguće. Problematika sustava nije samo jedna, tu ima više mali stvari, tj. koraka koji su važni za daljnji rad i razvoj sustava.

Prva problematika je bila kako sistem radi bez da ga stalno treba nadzirati. Nakon toga trebamo otkriti od čega se sistem sastoji, a zadnji dio je kako se voda kemijski obrađuje. Zanimljivo je za navesti da je bilo potrebno krenuti od kraja prema početku kako bise lakše shvatio način rada sistema. Takav pristup je bio potreban iz razloga što se najprije trebalo upoznati s vodom i njezinim kemijskim osobinama te se kasnije početi upoznavati i sa sistem i njegovim načinom rada.

Na kraju rada se dolazi do zaključka da sistem vodovoda se sastoji od većeg djela kemije, a manji dio se sastoji od tehničkog dijela. Upravljanje i regulacija kao tema za rad je tema za neke industrijske pogone s puno elektromehaničkih dijelova, a razlog tome je manjak podataka na navedenu temu. Ovim radom je postavljena baza za daljnje istraživanje i moguću nadogradnju sustava i njegovih pojedinih dijelova.

## Literatura:

1. 123RF(2021),

URL: [https://www.123rf.com/photo\\_26967035\\_stock-vector-making-distilled-water-in-the-laboratory.html0](https://www.123rf.com/photo_26967035_stock-vector-making-distilled-water-in-the-laboratory.html0)

2. Doc. dr.sc. Aleksandar Bulog, dipl. ing , Prof.dr.sc. Vladimir Mićović, dr.med. (2014) ZDRAVSTVENA ISPRAVNOST VODE ZA PIĆE NA PODRUČJU PRIMORSKOGORANSKE ŽUPANIJE

3. Elektron.hr.(2021), Industrijski kuglasti ventil s pneumatskim pogonom

URL: <http://www.elektron.hr/proizvod/347-industrijski-kuglasti-ventil-s-pneumatskim-pogonom>

4. Emanuela Drljo, Prof. dr. sc. Tomislav Bolanča (2015), NUSPRODUKTI U VODI ZA PIĆE KAO POSLJEDICA DEZINFEKCIJE HIPOKLORITOM

5. Giupph(2017), Prirodne mineralne vode

URL: <http://www.giupp.hr/hr/prirodne-mineralne-prirodne-izvorske-i-stolne-vode-pitanja-i-odgovori/>

6. Hanna instruments(), Važnost alkalnosti i ph

URL: <https://hannainst.hr/zasto-su-alkalnost-i-kontrola-ph-vazni-za-rast-biljaka/>

7. Hongetek.(Sep.19.2020.), Način dobivanja mineralizirane vode koja je flaširana

URL: <https://www.hongtefiltration.com/news/filtration-process-of-bottled-mineral-water.html0>

8. Ivo Klarić (2005), Upravljanje i regulacija 1. dio

9. Kdrik-rijeka.hr(2020), Ph vode

URL: [https://www.kdrik-rijeka.hr/voda/kvaliteta\\_nase\\_vode/Ph\\_vode](https://www.kdrik-rijeka.hr/voda/kvaliteta_nase_vode/Ph_vode)

10. Kemijski riječnik.(2018), CO<sub>2</sub> ino elektroda

URL: <https://glossary.periodni.com/glosar.php?hr=CO2+ion+selektivna+elektroda00>

11. Koliko poznajete svojstva vode,rtl,(30.01.2019.)

URL: <https://www.rtl.hr/zivotistil/edukacija/3330247/koliko-poznajete-svojstva-vode/>

12. Ocean explorer(2018), Način pumpanja vode

URL:

[https://oceanexplorer.noaa.gov/edu/learning/7\\_water\\_cycle/activities/groundwater.html](https://oceanexplorer.noaa.gov/edu/learning/7_water_cycle/activities/groundwater.html)

13. PubChem.(.), Sodium chlorite0

URL: <https://pubchem.ncbi.nlm.nih.gov/compound/Sodium-chlorite0>

14. Relax Adria(2020), Sastav vode za piće;

URL: <https://aquasoft.hr/2017/04/04/sastav-vode-za-pice/>

15. T-measurment.(2017), Ultrazvučni senzor

URL: <http://hr.tmagneticflowmeter.com/news/what-are-the-types-of-ultrasonic-flow-meters--5637157.html>

16. Varkom.hr(), Tvrdća

URL: <https://www.varkom.hr/stranica/tvrdoce#>

17. V-elin d.o.o.(2021), Sustav daljinskog mjerenja kvalitete vode

URL: <http://www.v-elin.hr/project/sustav-daljinskog-mjerenja-kvalitete-vode/0/0>

18. Zdravobudi (8.6.2020.), Mineralna gazirana voda

URL: <https://www.zdravobudi.hr/clanak/nutricionizam/mineralna-gazirana-voda-moze-li-nas-adekvatno-hidrirati-19904>

19. Prominent beta dozirne pumpe bt4b i bt5b

<https://vdocuments.net/prominent-beta-dozirne-pumpe-bt4b-i-bt5b.html>