

# Automatsko sortiranje obradaka i robotsko paletiziranje

---

**Bičanić, Tomislav**

**Undergraduate thesis / Završni rad**

**2021**

*Degree Grantor / Ustanova koja je dodijelila akademski / stručni stupanj:* **Istrian University of applied sciences / Istarsko veleučilište - Università Istriana di scienze applicate**

*Permanent link / Trajna poveznica:* <https://um.nsk.hr/um:nbn:hr:212:009223>

*Rights / Prava:* [In copyright](#)/[Zaštićeno autorskim pravom.](#)

*Download date / Datum preuzimanja:* **2025-01-15**



*Repository / Repozitorij:*

[Digital repository of Istrian University of applied sciences](#)

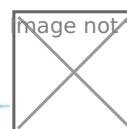


image not found or type unknown



**Istarsko veleučilište**  
Università Istriana  
di scienze applicate

Tomislav Bičanić

# **AUTOMATSKO SORTIRANJE OBRADAKA I ROBOTSKO PALETIZIRANJE**

Završni rad

Pula, 2021.



**Istarsko veleučilište**  
Università Istriana  
di scienze applicate

Tomislav Bičanić

**AUTOMATSKO SORTIRANJE OBRADAKA I ROBOTSKO  
PALETIZIRANJE**

Završni rad

**JMBAG:**0233008355, redoviti student

**Studijski smjer:** Preddiplomski stručni studij Mehatronike

**Predmet:** Senzori

**Mentor:** Sanja Grbac Babić mag.računarstva, viši predavač

Pula, Srpanj 2021.

## IZJAVA O SAMOSTALNOSTI IZRADE ZAVRŠNOG RADA

Ovom izjavom potvrđujem da sam završni rad pod nazivom „Automatsko sortiranje i robotsko paletiziranje“ napisao samostalno uz pomoć mentorice Sanja Grbac Babić v.pred., primjenjujući znanje stečeno tijekom studiranja te stručnu literaturu koja je navedena na kraju rada. Završni rad je napisan u duhu hrvatskog jezika.

Student: Tomislav Bičanić

Potpis: Tomislav Bičanić

## ZAHVALA

Ispred svega želim se zahvaliti svojoj mentorici Sanja Grbac Babić v.pred. koja mi je svojim uputama i savjetima pomagala prilikom izrade ovoga rada, te na njenom uloženom vremenu, trudu i ukazanom povjerenju.

Želim se zahvaliti i profesoricama dipl.ing.str. Tatjana Šoronda i dipl.ing.str. Jasna Hrštic koje su mi iskazale povjerenje i ustupile opremu potrebnu za izradu ovog rada. Isto tako veliko im hvala na stručnim savjetima, uputama i edukaciji koju su mi priuštile.

Veliko hvala želim izraziti svojoj obitelji koja je vjerovala u mene i pružila mi beskrajnu podršku tokom studiranja, te kolegama i prijateljima koji su uvijek bili uz mene ipak bez njih ove godine ne bi prošle tako brzo i nezaboravno.

## SAŽETAK

U radu se obrazlažu načini rada, programiranja, komuniciranja i spajanja PLC (Programabilni logički kontroler) uređaja. PLC uređaje najčešće koristimo prilikom sortiranja, pomoću senzora za očitavanje: mase, dimenzija, volumena, boje i sl., preko zadanog upravljačkog programa vrše sortiranje ovisno o dobivenim i zadanim mjerama. Projektiranje ovog automatiziranog sustava uključuje odabir dijelova, korištenje različitih postupaka obrade materijala, spajanje različitih vrsta shema, projektiranje izgleda, pisanje i simuliranje programskog koda u „CyPro“ i „RoboCel“ programskim jezicima te rješavanje problematike kretanja i sortiranja određenih dijelova.

**Ključne riječi:** PLC, automatizacija, projektiranje, programiranje

## SUMMARY

The paper work explains the methods of operation, programming, communication and electrical wiring of PLC (Programmable Logic Controller) devices. PLC devices are most often used for sorting, using sensors for reading: mass, dimensions, volume, color, etc., through the program they have, they perform sorting depending on the initially and obtained measures. Design of this automated system includes selecting parts, using different material processing procedures, merging different types of schemes, designing layouts, writing and simulating program code in "CyPro" and "RoboCel" programming languages and solving problems of movement and sorting of certain parts.

**Keywords:** PLC, automation, design, programing

## SADRŽAJ:

1. UVOD .....	1
2. Programabilni logički kontroler .....	2
2.1 Osnovne cjeline PLC-a.....	3
2.2 Obrada podataka.....	6
2.3 Povezivanje U/I komponenti Cybro PLC-a.....	7
2.4 Komunikacija PLC-a.....	8
2.4.1 Ethernet .....	8
2.4.2 Profinet.....	9
2.4.3 Modbus .....	10
3. OPĆENITO O ROBOTICI .....	12
3.1 Industrijski roboti.....	14
3.2 Roboti za opsluživanje .....	14
3.3 Generacije robota .....	15
3.4 Konstrukcija robota .....	15
3.4.1 Mehanički sustav .....	16
3.4.2 Energetski sustav .....	17
3.4.2.1 Pneumatski sustav.....	17
3.4.2.2 Hidraulični sustav.....	18
3.4.2.3 Elektronički sustav .....	19
3.5 Senzori .....	20
4.1 Problematika sortiranja (upravljanja cilindrima) .....	21
4.2 Postizanje dinamike kretanja robota prilikom paletiziranja.....	25
4.3 Idealno tehničko rješenje komunikacije dva različita sustava .....	27
4. ZAKLJUČAK .....	29
LITERATURA.....	30
PRILOZI.....	31

## POPIS OZNAKA I KRATICA

OZNAKA	OPIS	JEDINICA
U	Napon	V
I	Struja	A
t	Vrijeme	s
-	Prijenos podataka	bit/s
l	Duljina	m
v	Brzina	m/s
$\alpha$	Kutna razlučivost	°
m	Masa	kg
P	Tlak	Pa (bar)

KRATICA	OPIS
PLC	Programmable Logic Controller
CPU	Central Processing Unit
LED	Light-Emitting Diode
RAM	Random Access Memory
EEPROM	Electrically Erasable Programmable Read-Only Memory
U/I	Ulaz/Izlaz
LAN	Local Area Network
UTP	Unshielded Twisted Pair
TCP/IP	Transmission Control Protocol / Internet Protocol
IT	Information Technology



## 1. UVOD

Razvojem tehnologije i povećanom željom za učenjem i smanjivanje fizički napornih poslova u proizvodnim pogonima i svakodnevici pojavljuje se želja za izučavanjem i proizvodnjom automatiziranih i robotskih sustava.

Uočavanjem povećane, sigurnije i brže proizvodnje uslijed primjene automatiziranih sustava, sve veći broj poslodavaca odlučuje se na implementaciju istih.

Uvođenjem autonomnih sustava dobivamo pogone koji rade 0 - 24 sata, 7 dana u tjednu, 365 dana u godini, uz minimalne troškove održavanja.

Povećanje kvalitete i preciznosti proizvoda znatno je poboljšano i nije uvjetovano ljudskim faktorima koji su uzrokovani radom na atmosferskim uvjetima, dobom dana, motiviranosti, monotonosti, i slično...

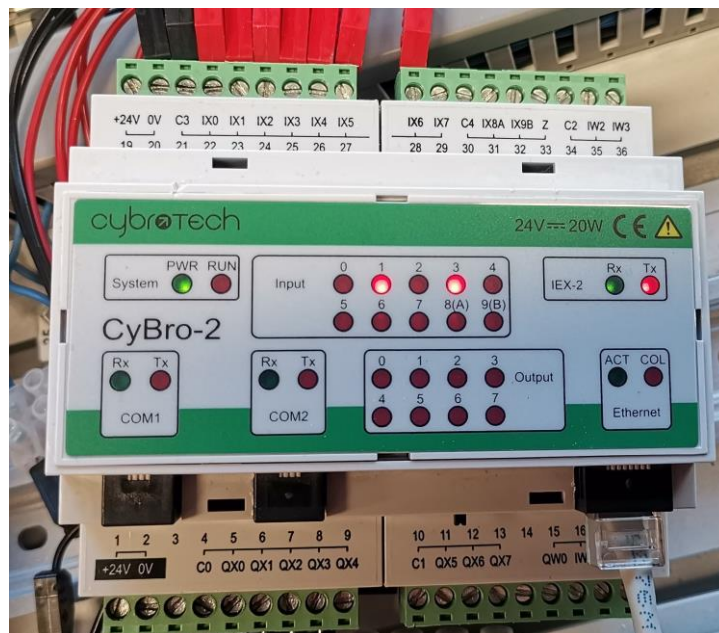
Postizanjem dodatne preciznosti smanjuje se broj loše obrađenih proizvoda („škarta“) što znatno utječe na očuvanje okoliša.

Automatizirani sustavi kao takvi nisu tu da oduzmu radna mjesta već potiču stvaranje novih zanimanja i želju za učenjem, a ujedno doprinose zaštiti okoliša.

## 2. Programabilni logički kontroler

Programabilni logički kontroler, ili skraćeno PLC (*engl. Programmable Logic Controller*) (Slika 1), jednostavan je računalni uređaj nastao 1968. godine od strane kompanije General Motors, a koristio se za industrijske sustave upravljanja.

Koriste se tamo gdje postoji potreba za nadzorom procesa kao što su proizvodne linije, transportni sustavi, naftne rafinerije itd.



Slika 1 Primjer cybro PLC-a  
Izvor: Autor

Osnovne jedinice imaju CPU (*engl. Central Processing Unit*) računalni procesor koji je posvećen pokretanju programa koji nadgleda niz različitih ulaza i logički upravlja izlazima za željenu kontrolu.

Njihova namjena je da budu vrlo fleksibilni u načinu na koji se mogu programirati, a također pružaju i prednosti visoke pouzdanosti (bez padova programa ili mehaničkih kvarova) kompaktni i ekonomičniji su u odnosu na tradicionalne upravljačke sustave.

Brojni automatizirani sustavi zahtijevaju vrlo brze odzive na pojave ulaznih signala što je puno jednostavnije za izvesti pomoću PLC kontrolera nego sa zastarjelim složenim sustavima pomoću upravljanja relejima.

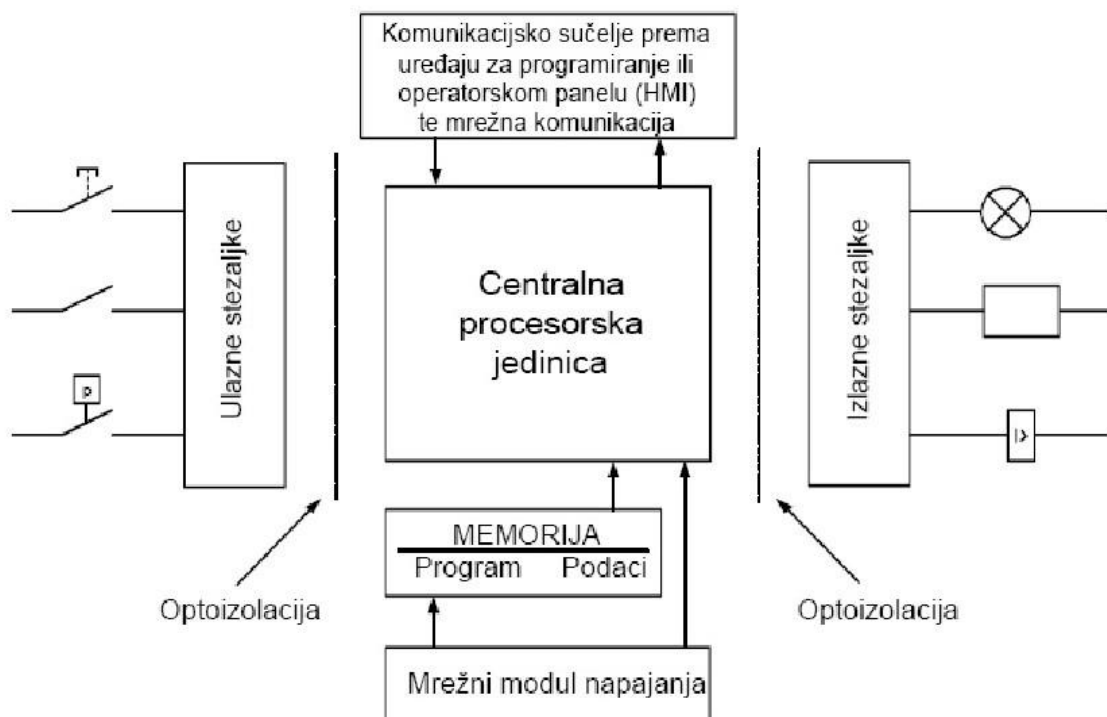
Dijagnostika je jedna od glavnih prednosti PLC sustava koja nudi brzo i jednostavno uklanjanje softverskih i hardverskih grešaka upravljanja sustava.

PLC uređaje grubo možemo podijeliti prema broju ulazno- izlaznih stezaljki:

- Mikro - do 32 ulazno - izlaznih stezaljki
- Mali - do 256 ulazno - izlaznih stezaljki
- Srednji - do 1024 ulazno - izlaznih stezaljki
- Veliki - preko 1024 ulazno - izlaznih stezaljki

## 2.1 Osnovne cjeline PLC-a

Sve vrste PLC-ova, od mikro do velikih sa preko 1024 izlaza imaju istu, odnosno vrlo sličnu hardversku strukturu odnosno iste osnovne cjeline (Slika 2).



Slika 2 Osnovne cjeline PLC-a

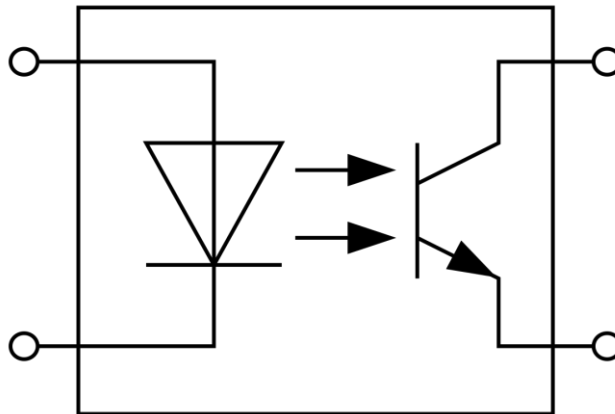
Izvor: <https://reader015.pdfslide.net/reader015/html5/0323/5ab4775ed7fd7/5ab477943e88c.jpg> Preuzeto 16.02.2021

**Ulazne stezaljke** priključna su vijčana mjesta na koje ulaze vanjski signali iz uređaja čijim se radom upravlja. Od njih počinje sama prilagodba vanjskog signala, signalu kojeg razumije procesna jedinica.

Ulazi PLC-ova mogu biti digitalni i analogni. Digitalna ulazna informacija sa raznih sklopki tipkala i senzora prilagođava se na napon digitalne logike +5V ili +12V.

Analogna ulazna informacija najčešće je strujni signal kojeg možemo očitati sa senzora temperature ili mjernih pretvornika tlaka, a mora sadržavati vrijednost od 4 - 20 mA.

**Optoizolacija** (Slika 3) jedna je od vrsta očuvanja osnovnih cjelina PLC-a. Sastoji se od dvije osnovne komponente, optotranzistora i LED diode (*engl. Light Emitting Diode*). Prilikom prijenosa signala radi se o dva različita strujna kruga. Prvi strujni krug spojen je na ulazni signal sa svjetlećom diodom, prilikom pojave ulaznog signala svjetleća dioda se aktivira i prenosi (uzbuđuje) svjetlosni signal na fototranzistor koji se nalazi na drugom strujnom krugu i prikuplja informacije svjetlosnog signala svjetleće diode, te predaje informacije računalnom procesoru koji te informacije vidi kao logičku 0 ili logičku 1. Bitno je naglasiti da su ova dva strujna kruga fizički odvojena.



*Slika 3 Pojednostavljena shema optoizolatora*

Izvor: [https://upload.wikimedia.org/wikipedia/commons/thumb/8/89/Symbol\\_Opto-Isulator.svg/1200px-Symbol\\_Opto-Isulator.svg.png](https://upload.wikimedia.org/wikipedia/commons/thumb/8/89/Symbol_Opto-Isulator.svg/1200px-Symbol_Opto-Isulator.svg.png) Preuzeto 16.02.2021

**Izlazne stezaljke** su vijčana priključna mjesta sa kojima ovisno o vrsti i izvedbi dovodimo električne signale i upravljamo izlazima. Izlazne stezaljke podijeljene su na digitalne i analogne pri kojemu digitalne izlaze koristimo za upravljanje magnetskim svitcima, relejima, pneumatskim i hidrauličnim ventilima, signalnom rasvjetom, itd..., a analogne izlaze koristimo prilikom prikaza brzina frekvencijskih pretvarača, prikaz raznih mjernih instrumenata i sl.

Digitalne izlaze najčešće izvodimo kao:

1. Relejne izlaze
2. Tranzistorske izlaze
3. Izlaze pomoću trijaka.

**Relejni izlazi** služe za uklapanje i isklapanje izmjeničnih tereta za struje do nekoliko ampera. Vrlo dobro podnose naponske udare, a s obzirom na pojavu zračnog razmaka između kontakata otporni su na moguće pojave puzajućih struja. [2] Glavni nedostaci relejnih izlaza su relativno spora aktivacija, smanjen vijek trajanja koji ovisi o broju

ukapčanja i trošenju materijala u odnosu na druge vrste aktivacije te buka koju stvaraju prilikom uklapanja i isklapanja.

**Tranzistorski izlazi** služe za uklapanje istosmjernih tereta. U mikro PLC-ovima su ograničeni za uklapanje struja do 0.5 A, dok je u ostalim izvedbama ta vrijednost nešto veća. Za razliku od relejnih imaju znatno manje vrijeme reakcije te ne posjeduju pokretne dijelove koji se troše i kao takvi su bešumni.

**Izlazi pomoću trijaka** služe za uklapanje izmjeničnih tereta, a ostale karakteristike su kao kod tranzistorskih izlaza.

**Centralna procesorska jedinica** čita stanja ulaza PLC-a, logički ih obrađuje u skladu s programom izrađenim od strane korisnika te upravlja izlazima prema rezultatima logičke obrade. Zajedno sa memorijom čini glavnu cjelinu PLC uređaja.

Memorijski blok koristi prilikom programiranja dva segmenta memorije programske jedinice:

- Programske datoteke
- Datoteke podataka

**Programske datoteke** koriste već korisnički definirane programe, potprograme, i datoteke za dojavu i obradu grešaka.

**Datoteke podataka** memoriraju programski ovisne podatke kao što su U/I statuse, početne i trenutne vrijednosti vremenskih članova i brojača te ostale memorijske konstante. [2]

Programske datoteke i Datoteke podataka pohranjuju se u dvije vrste memorija:

- **RAM** (*engl. Random Access Memory*) - korisnički programi se izvode iz ovog tipa memorije odnosno pravilno je reći da se korisnički programi spremaju u EEPROM memoriju, a učitavaju se u RAM svaki put prilikom uključivanja PLC-a. Za održavanje podataka RAM memorija je podržana baterijom.
- **EEPROM** (*engl. Electrically Erasable Programmable Read Only Memory*) je elektronički programibilna i izbrisiva memorija koja je namijenjena isključivo za čitanje. Kao takva trajno sprema podatke i ne ovisi o naponu napajanja.

**Mrežni modul napajanja** robusno je izrađen i kao takav neosjetljiv na smetnje iz električne mreže kao i na kratke padove napona u intervalu od 10 - 15 ms.

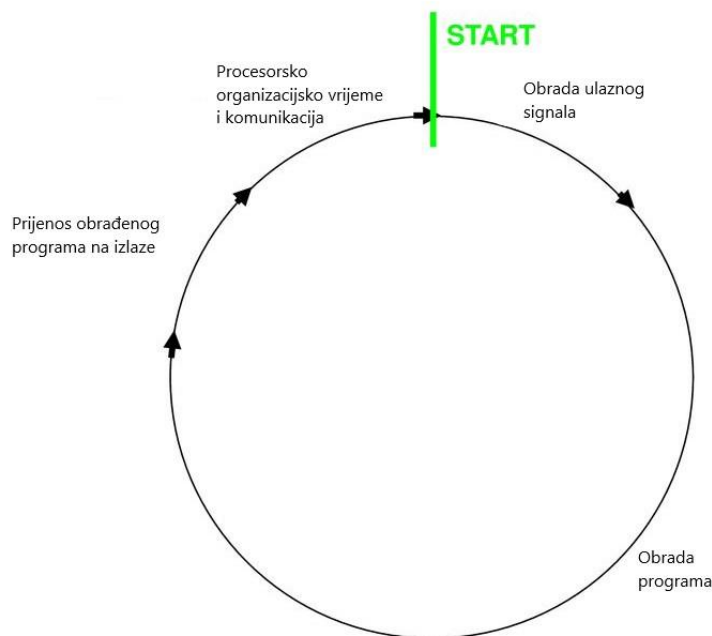
**Komunikacijsko sučelje** napravljeno je uz višestruku namjenu. Osnovna i glavna namjena je komunikacija s nadređenim računalom na kojemu pišemo upravljački program. Uz tu namjenu zadužen je za komunikaciju s ostalim PLC uređajima i raznim

senzorima preko internih mreža, komunikacija s modemskom vezom, komunikacija sa raznim vrstama panela i sl.

## 2.2 Obrada podataka

U PLC uređajima interna obrada podataka (Slika 4) "vrti" se ciklički u beskonačnoj petlji koja je sastavljena od četiri dijela:

1. „Obrada ulaznog signala - očitavanje stanja ulaza te prijenosa ulaznih podataka u ulazni memorijski registar.“ [2]
2. „Obrada programa - programska obrada ulaznih stanja prema logici korisničkog programa te slanje rezultata u izlazni memorijski registar.“ [2]
3. „Prijenos obrađenog programa na izlaze - prijenos određene vrste podataka sa izlaznih memorijskih registara na fizičke izlaze PLC-a.“ [2]
4. „Procesorsko organizacijsko vrijeme i komunikacija - odvijaju se operacije potrebne za funkcioniranje operativnog sustava PLC-a te komunikacija sa vanjskim jedinicama.“ [2]



Slika 4 Shema ciklusa obrade podataka

Izvor: <https://slideplayer.com/slide/14027899/86/images/12/PLC+Operating+Cycle+Input+Scan+Housekeeping+Output+Scan+Program+Scan.jpg> Preuzeto 16.04.2021

„Vrijeme jednog ciklusa za oko 500 programskih naredbi kreće se u ukupnom vremenu od oko 1.5 ms.“ [2]

## 2.3 Povezivanje U/I komponenti Cybro PLC-a

Povezivanje ulazno - izlaznih komponenti na Cybro PLC kontroler vrši se kao što je prikazano na shemi (Prilog 2).

Napon napajanja ovisi o namjeni same PLC platforme stoga imamo 2 osnovna tipa:

- 24 V DC napajanje
- 230 V AC napajanje

Napajanje 24 V DC se u većini slučajeva primjenjuje za izrade maketa, male projektne zadatke, a ponajviše za izradu mapova koji su vrlo dobra podloga za učenje PLC logike, programiranja i povezivanja.

Napajanje 230 V AC koristi se u industrijskim postrojenjima zbog potrebe puno većih struja odnosno potrebe za znatno jačom aktivacijom tereta.

Prilikom povezivanja potrebno je pripaziti na nekoliko čimbenika:

1. Prvi čimbenik je vrlo bitna značajka za funkcioniranje samog sustava i kvalitetno povezivanje elektroničkih komponenti na samo sučelje. Izvodi C3 i C4 su zajedničke stezaljke niza ulaza na koje je potrebno dovesti napon napajanja od 0 V. Iz toga razloga nije potrebno svaki pojedini ulaz povezati na napon napajanja od 0 V. Prilikom pojave signala sa senzora, tipkala ili nekakvog drugog ulaznog člana na jednom od ulaza Ix0 - Ix7 strujni krug se zatvara preko stezaljke C3 ili C4.
2. Isto kao i kod ulaza na izlaznom dijelu PLC - a postoje zajedničke stezaljke C0 i C1 na koje je potrebno dovesti napon napajanja 24 V ili 230 V sa kojim će se napajati trošila spojena na jedan od izlaza Qx0 - Qx7. Izlazi PLC-a nam služe u tome slučaju kao "sklopke" gdje nam bilo koji izlaz Qx0 - Qx7 služi kao izvor napajanja, a samo trošilo mehanički preko sabirnica unutar razvodnih ormara spajamo na 0 V.
3. Stezaljka C2 namijenjena je za analogne ulaze i izlaze te u ovisnosti o vrsti signala koji pratimo (ulazni ili izlazni) na nju dovodimo 0 V ili 24 V.
4. Za uspješno povezivanje i mogućnosti prebacivanja programa kao i primjene računalnih sustava upravljanja potrebno je uspostaviti komunikaciju priključivanjem Ethernet kabela. Prilikom uspješnog spajanja na Cybro PLC i uspostave komunikacije aktivirat će se signalna lampica ACT koja označava uspješnu komunikaciju.
5. Cybro PLC opremljen je brojnim signalnim lampicama koje nam u stvarnom vremenu govore stanja ulaza, izlaza, komunikacije i napona napajanja.

## 2.4 Komunikacija PLC-a

Komunikacijski protokol je sustav pravila koji omogućuje komunikaciju sa dva ili više sustava da prenose informacije. Protokol definira pravila, sintaksu, semantiku i sinkronizaciju komunikacije te moguće metode oporavka pogrešaka. Protokoli se mogu implementirati hardverom, softverom ili njihovom kombinacijom.

Komunikacijski sustavi koriste dobro definirane formate za razmjenu različitih poruka. Svaka poruka ima točno značenje namijenjeno izazivanju odgovora iz niza mogućih odgovora unaprijed određenih za tu određenu situaciju. Navedeno ponašanje tipično je neovisno o tome kako ga treba implementirati pa se uključene strane moraju usuglasiti s komunikacijskim protokolima. Da bi se postigao sporazum, protokoli su se počeli razvijati u tehnički standard.

Postoji vrlo bliska analogija između protokola i programskih jezika: protokoli komuniciraju ono što programski jezici računaju.

Više protokola često opisuje različite aspekte jedne komunikacije, pa je dizajnirana skupina protokola dizajniranih za zajednički rad poznata kao paket protokola, a kada su implementirani u softver, oni su skup protokola.

Najčešće korišteni komunikacijski protokoli za izmjenu podataka su:

- Ethernet
- Profinet
- Modbus

### 2.4.1 Ethernet

Ethernet (Slika 5) predstavlja računalnu tehnologiju primijenjenu unutar lokalnih mreža (Slika 6) LAN (*engl. Local Area Network*).

Ethernet je razvijen sredinom 70-tih godina prošlog stoljeća unutar tvrtke Xerox. U početku je imao brzinu prijenosa od 3 Mbps i koristio 8 - bitno adresiranje. Današnji standardi propisuju brzine od 1 Gbps i 48 bitno adresiranje. [14]

U počecima kao standardni medij za prijenos podataka korišten je koaksijalni kabel, dok se danas standardno koristi neki od oblika UTP kabela (*engl. Unshielded Twisted Pair*) koji se naziva parica.

Pored navedenih, današnji standardi kao mediji u Ethernetu propisuju optička vlakna. [13]

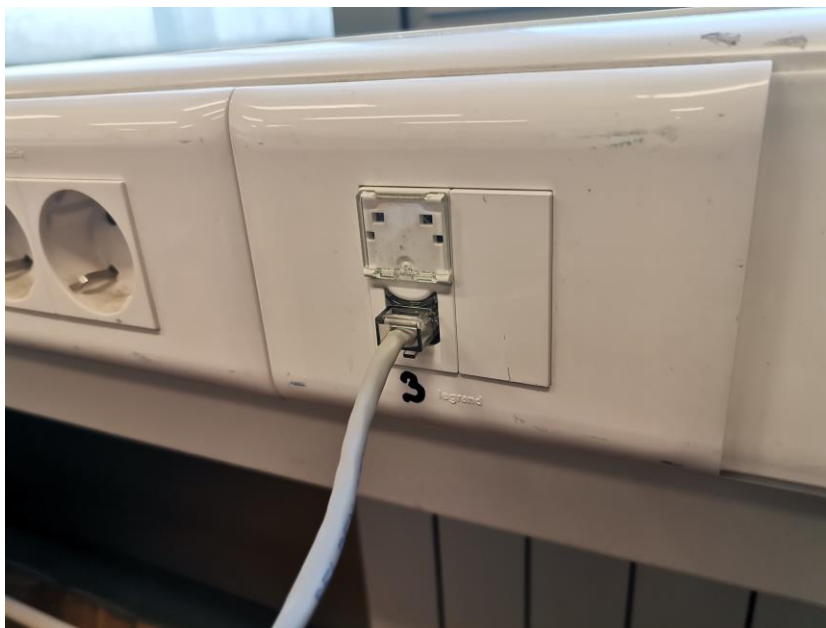




*Slika 5 Ethernet komunikacijski standard*

Izvor: <https://www.allconnect.com/wp-content/uploads/2019/08/what-ethernet-cord-do-you-need-hero-182148077.jpg> Preuzeto

17.02.2021



*Slika 6 Primjena ethernet standarda unutar LAN mreža*

Izvor: Autor

#### 2.4.2 Profinet

Profinet (Slika 7) je industrijski tehnički standard za podatkovnu komunikaciju preko industrijskog Ethernet standarda, dizajniran za prikupljanje podataka i kontrolu. Standard je održavan i podržan od strane Profibus&amp;, Profinet International kompanija, a nastao je 1990-ih.[13]

Najčešća primjena je u Simens-ovim PLC-ovima, gdje moraju zadovoljiti sljedeće uvjete:

- Otvoren Ethernet standard za automatizaciju
- Korištenje TCP/IP i IT standarda
- Automatizacija sa Real-time Ethernet-om



*Slika 7 Prikaz profinet priključka*

Izvor: [https://www.distrelec.biz/Web/WebShopImages/landscape\\_large/85/fa/wago-750-976.jpg](https://www.distrelec.biz/Web/WebShopImages/landscape_large/85/fa/wago-750-976.jpg) Preuzeto 17.02.2021

### 2.4.3 Modbus

Modbus (Slika 9) je serijski komunikacijski protokol razvijen 1979. godine, za upotrebu sa PLC upravljačima tvrtke Modicon. Modbus protokol postao je standard za upotrebu u industrijskim uređajima. [13]

Značajke ovog protokola su:

- lako se koristi,
- funkcionira na razini bita,
- podržava ga veliki broj uređaja,
- podržava standardni Ethernet.

Modbus komunikacija se odvija takozvanim „porukama“ (Slika 8). Svaka Modbus poruka ima identičnu strukturu koju čine 4 dijela:

1. adresa slave uređaja,
2. funkcija,
3. podatci,
4. provjera grešaka.



*Slika 8 Prikaz modbus poruke i vremenskog trajanja pojedinog dijela*

Izvor: Autor



*Slika 9 primjer povezivanja više uređaja pomoću modbus komunikacije*  
Izvor: [https://www.infopl.net/files/imagenes/descargas/omron/2271\\_00.jpg](https://www.infopl.net/files/imagenes/descargas/omron/2271_00.jpg) Preuzeto 16.03.2021

### 3. OPĆENITO O ROBOTICI

Robotika je znanstveno-tehnička disciplina čiji je glavni zadatak unapređivanje i izvedba robota, a samim time unapređivanje proizvodnih procesa sa automatiziranim postrojenjima i strojevima.

Podrijetlo robota i same riječi robot seže u 1920. godinu kada je Karel Čapek u svome djelu "R.U.R" (*engl. Rossum's Universal Robots- Rossumovi*) univerzalni roboti zamišlja čovjekoliki stroj koji će u tvornicama zamijeniti teški ljudski posao.

Razmatranje robotskih sustava i implementacije Čapekove ideje o robotima prvi put spominje Isaac Asimov za vrijeme 2. Svjetskog rata, točnije 1942. godine.

Uvidjevši razornost i moć koju bi mogli napraviti takvi strojevi Asimov postavlja tri temeljna zakona robotike kako bi zaštitio ljudsku vrstu i razvoj same robotike te tim činom olakšao ljudski naporan rad u bliskoj budućnosti.

Tri temeljna zakona robotike su:

1. "Robot ne smije ozlijediti ljudsko biće, niti zbog svoje ne aktivnosti dopustiti da ljudsko biće bude ozlijeđeno." [8]
2. "Robot mora slušati naredbe koje mu daje ljudsko biće, osim u slučaju kada bi te naredbe kršile prvi zakon." [8]
3. "Robot mora štiti svoju egzistenciju, osim ako bi to kršilo prvi i drugi zakon." [8]

Drugom polovicom 20. stoljeća razvojem numerički upravljanih alatnih strojeva počinju se razvijati i prvi manipulatori odnosno robotske ruke koje su prvobitno rađene sa velikim slobodama kretanja i pozicioniranja i kao takve su izrađene za rad sa radioaktivnim materijalima.

Prvu takvu konstrukciju koju je bilo moguće programirati proizveo je 1954. godine američki izumitelj George Devol.

Prvi robot proizvodi 1961. godine u američka kompaniji Unimation (Slika 10).



*Slika 10 Prvi proizvedeni robot kompanije Unimation*

Izvor: <https://www.somagnews.com/wp-content/uploads/2020/02/b2-16-e1582228787654.jpg> Preuzeto 17.03.2021

Od pojave prvih robota pa sve do danas tri su glavna razloga uvođenja robota i proizvodni pogon:

- ekonomski - dobivamo "radnika" koji radi 0 - 24 sata, 7 dana u tjednu, 365 dana u godini uz minimalne troškove održavanja sa konstantnim učinkom rada,
- tehnički - kvaliteta proizvoda nam se povećava sa minimalnim odstupanjima od zadanih mjera,
- sociološki - zamjenjuje prljave, monotone, teške i opasne poslove u kojima bi se radnik osjećao podcijenjeno ili ugroženo.

S obzirom na mjesto i svrhu rada roboti se mogu podijeliti u dvije osnovne skupine:

- industrijski - vezani su za podlogu te kao takvi imaju određen prostor rada,
- mobilni - imaju mogućnost kretanja, kao takvi nemaju mehanički određen prostor rada, a najčešće služe za interakciju sa ljudima ili na opasnim poslovima na atmosferskim uvjetima (deminiranja, snimanja i provjere terena, usjeva..., zabava, interakcija sa ljudima...).

U ovome radu zbog zahtjeva praktične izrade završnog rada uporabljeni su industrijski roboti koji u ovom slučaju služe za paletiziranje obratka.

### **3.1 Industrijski roboti**

Industrijske robote smo s obzirom na vrstu posla kojeg obavljaju podijelili na:

- robote za opsluživanje - pozicioniranje i prijenos teških tereta,
- tehnološke robote - roboti koji uz pomoć alata obavljaju koristan rad (svrdlo, odvijač...),
- montažne robote - samo ime kaže roboti koji vrše montažu i demontažu dijelova.
- robote za kontrolu - imaju ticala za kontrolu dimenzija.

Za izradu ovog rada u svrhu paletiziranja korištena je robotska ruka Scorbace koja spada u grupu robota za opsluživanje.

### **3.2 Roboti za opsluživanje**

Roboti za opsluživanje kako im i samo ime kaže služe za opsluživanje odnosno pozicioniranje i prijenos teških tereta kako bi unaprijedili proizvodnju na numeričkom stroju ili proizvodnju neke vrste automatiziranog sustava.

Robote za opsluživanje primjenjuju se u proizvodnim procesima kao što su:

- ljevaonice,
- obrade deformiranjem,
- obrade odvajanjem čestica,
- toplinska obrada,
- koriste se kod rukovanja materijalima (slaganje na paletu) (Slika 11).

Roboti za opsluživanje odabrani su za takve vrste poslova zbog svojih odličnih tehničkih karakteristika. Kako bi robot bio u skupini robota za opsluživanje treba zadovoljiti sljedeće karakteristike:

- veliku fleksibilnost,
- visoke brzine,
- velika preciznost i točnost prilikom pozicioniranja,
- veliku nosivost.



Slika 11 Prikaz industrijskog robota paletizera  
Izvor: <https://pbs.twimg.com/media/C2INa1yXEAAyuMr.jpg> Preuzeto 16.03.2021

### 3.3 Generacije robota

Robotske sustave kroz povijest smo prema napretku podijelili u tri generacije:

1. Generacija robota - U prvu generaciju robota spadaju roboti koji imaju samo memoriju i kao takvi su sustavi bez senzora te ne mogu obavljati nikakve logičke odluke samim time ne smiju imati nikakvih smetnji u okolini.
2. Generacija robota - U drugu generaciju robota spadaju roboti koji sada već imaju implementirane senzore i kao takvi sustavi samostalno preko upravljačkih programa mogu upravljati jednostavnim logičkim odlukama DA/NE odnosno 1/0.
3. Generacija robota - U treću generaciju robota spadaju vrste koje imaju umjetnu inteligenciju sa kojom robot uz razne senzore i spajanje na digitalne datoteke podataka vrši niz odluka, uči i postaje samostalno još bolji i pouzdaniji sustav.

Robotska ruka Scorbace koja se spominje dalje u ovome završnom radu spada u drugu generaciju robota, a sastoji se od niza senzora, periferne osi (rotirajuće postolje) i u ponavljajućoj petlji (*engl. loop*) izvršava zadani program iznova i iznova.

### 3.4 Konstrukcija robota

Za izradu robotskog sustava potrebno je pravilno odabrati i zadovoljiti tehničke standarde unutar četiri osnovna standarda:

1. mehanički sustav (sastavljen od mehaničkih dijelova u koje spadaju limovi, zupčanici, remenice, klizne staze, vijci...),
2. energetski sustav (vrsta pogona npr. akumulator, stlačeni zrak-fluid, energetska mreža...),



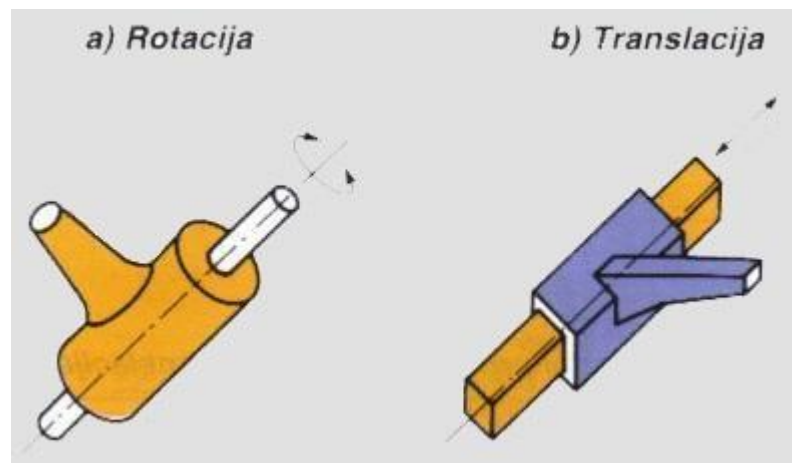
3. mjerni sustavi kojeg čine skupine različitih vrsta senzora koji omogućuju snalaženje u prostoru, interakciju sa ljudima, odrađivanje radnih zadataka i poboljšanu kvalitetu izrade,
4. upravljački sustav koji se sastoji od mikroupravljača, mikrokontrolera ili PLC-a koji logički upravljaju radom sustava.

### 3.4.1 Mehanički sustav

Svaki robotski sustav sastavljen je od dva osnovna mehanička dijela u koje spadaju članci koji su kruti dijelovi sustava međusobno spojeni zglobovima.

Dva su osnovna načina kretanja robota: translacija i rotacija (Slika 12).

Sukladno osnovnim načinima kretanja postoje dvije izvedbe zglobova (translacijski i rotacijski) koji prilikom povezivanja dva članka čine kinematički par, a niz kinematičkih parova čine kinematički niz.



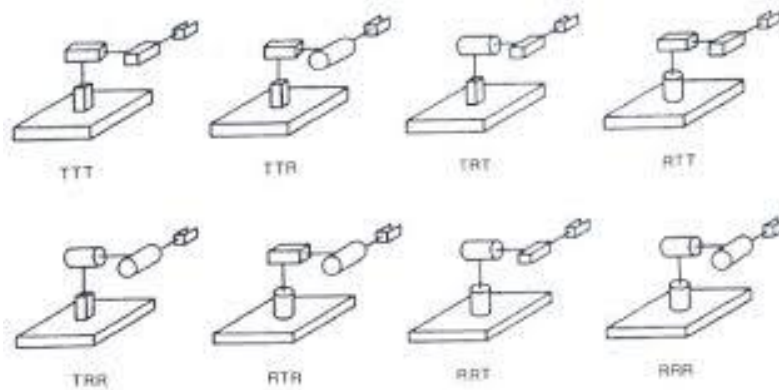
Slika 12 Prikaz načina kretanja robota

Izvor: [https://lh3.googleusercontent.com/proxy/fJUGvb7Hx8xeK2PuGIWpy3YSl3ZDK5MDi8mTMev7y7FWUWJHFniVIW9udFb7T1zXkac2rCq7toB2elJTeY9Zw\\_Yo7sUzb8QM\\_K0dYppugGWoi4t1AQ](https://lh3.googleusercontent.com/proxy/fJUGvb7Hx8xeK2PuGIWpy3YSl3ZDK5MDi8mTMev7y7FWUWJHFniVIW9udFb7T1zXkac2rCq7toB2elJTeY9Zw_Yo7sUzb8QM_K0dYppugGWoi4t1AQ) Preuzeto 14.04.2021

Kombiniranjem rotacijskih i translacijskih zglobova dobivamo osnovne konfiguracije robota u kojima oznaka R predstavlja rotaciju, a T translaciju (Slika 13):

- pravokutna ili kartezijska (TTT)
- valjkasta ili cilindrična (RTT)
- kuglična ili sferna (RRT)
- rotacijska (RRR)
- SCARA (RTR, TRR, RRT)





Slika 13 Prikaz konfiguracija robota

Izvor: [https://encrypted-tbn0.gstatic.com/images?q=tbn:ANd9GcQeZOKhTPxsXzssy9YPciTR\\_cBhsOEmlGp56g&usqp=CAU](https://encrypted-tbn0.gstatic.com/images?q=tbn:ANd9GcQeZOKhTPxsXzssy9YPciTR_cBhsOEmlGp56g&usqp=CAU)

Preuzeto 14.04.2021

### 3.4.2 Energetski sustav

Projektiranjem robotskih sustava potrebno je zadovoljiti tehničke specifikacije, a ujedno ostati u ekonomskim okvirima projekta stoga u ovisnosti o tehničkim specifikacijama, ekonomskim uvjetima i radnoj okolini postoje tri osnovna tipa kretanja:

- pneumatski,
- hidraulički,
- elektronički.

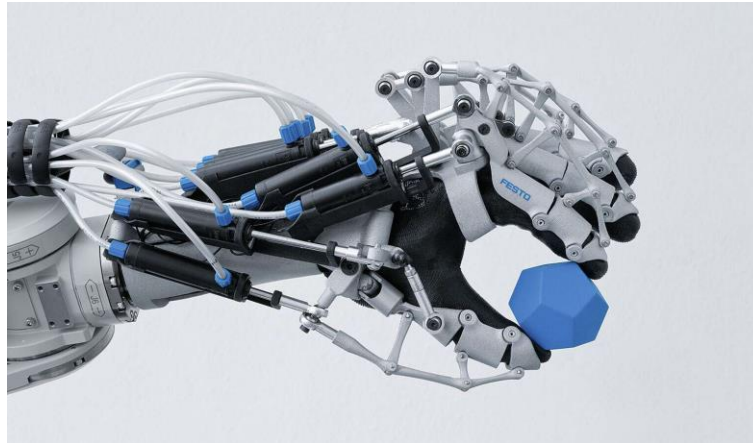
#### 3.4.2.1 Pneumatski sustav

Pneumatski sustavi u odnosu na hidrauličke i elektroničke sustave su najjeftiniji sustavi kojima se pneumatski dijelovi odnosno cilindri ugrađuju u translacijski zglob (Slika 14).

Prvenstveno pneumatski pogon se primjenjuje za male sustave u kojima je potrebno raditi sa malim snagama i malim težinama u rasponu nosivosti 0.2 - 15 kg. Raspon brzina pneumatskih sustava je 0.3 - 1 m/s.

Ukoliko brzina i nosivost zadovoljavaju potrebne tehničke standarde pneumatski sustavi su idealni budući da su jedni od najčišćih sustava iz razloga što kao medij koriste stlačeni zrak koji prilikom završetka rada ekspandira u atmosferu i ostavlja čist okoliš.

Pneumatski sustavi se u industriji najčešće primjenjuju u kombinaciji sa električnim pogonom i pneumatskim prihvatnim alatima.



*Slika 14 Prikaz primjene pneumatike u translacijskom zglobu*

Izvor: <https://www.festo.com/group/en/repo/assets/00413-exohand-film-1532x900px.jpg> Preuzeto 14.04.2021

### 3.4.2.2 Hidraulični sustav

Hidraulički sustavi (Slika 15) spadaju u skuplje sustave koji se primjenjuju za rad sa većim snagama i velikim težinama nosivosti u rasponu 40 - 500 kg. Prilikom izbora hidrauličkih sustava moramo uzeti u obzir skupo održavanje sustava nakon implementacije uzrokovano promjenom ulja i brtvila koja ukoliko nisu reciklirana na adekvatan način zagađuju okoliš što je ujedno i glavni problem ovakvih sustava. Primjenom hidrauličkih sustava i hidraulične energije moguće je uspostaviti upravljanje na velike udaljenosti koje nam mogu biti od velike pomoći u industrijama opasnim za ljudski život.



*Slika 15 Prikaz hidrauličnog robota*

Izvor: [https://www.researchgate.net/profile/Vukica-](https://www.researchgate.net/profile/Vukica-Jovanovic/publication/306064499/figure/fig7/AS:667887861780481@1536248283360/Hydraulic-Robot-Arm-Manipulator-8.jpg)

[Jovanovic/publication/306064499/figure/fig7/AS:667887861780481@1536248283360/Hydraulic-Robot-Arm-Manipulator-8.jpg](https://www.researchgate.net/profile/Vukica-Jovanovic/publication/306064499/figure/fig7/AS:667887861780481@1536248283360/Hydraulic-Robot-Arm-Manipulator-8.jpg) Preuzeto 16.04.2021

### 3.4.2.3 Elektronički sustav

Elektronički sustavi su jedni od najtiših sustava koji u ovisnosti o vrsti i preciznosti pozicioniranja koriste dva osnovna tipa motora: koračni i istosmjerni motor.

Elektronički sustavi su jednostavni za upravljanje i uspijevaju postizati visoku preciznost uz pomoć koračnih motora do  $0.007^\circ$  uz gubitak okretnog momenta do 30 %.

Ovaj tip sustava primjenjuje se za rad sa velikim snagama i nosivostima do 100 kg sa izrazito velikim brzinama kretanja 0.5 – 10 m/s.[12, 15]

Glavna razlika između istosmjernih i koračnih motora je preciznost prilikom pozicioniranja gdje se za pozicioniranje istosmjernih motora koriste enkoderi i resolveri čija je kutna razlučivost znatno manja u odnosu na koračne motore i ovisna je o čitanju Gray-evog ili binarnog koda. Koračni motori postižu vrlo visoke preciznosti gdje sa većom kutnom razlučivošću pada okretni moment, ali pri korištenju punog koraka koji ovisi o broju pari polova postiže se najveći mogući moment.

Scorbase robot koji se koristi u ovome radu kompletno se temelji na elektroničkom sustavu i koračnim motorima (Slika 16).



*Slika 16 Prikaz Scorbase robota sa elektroničkim sustavom*

Izvor: <http://www.theoldrobots.com/images127/Scorbot-ER-4U-w3.JPG> Preuzeto 16.04.2021

### 3.5 Senzori

Senzor je tehnički pretvornik koji se bavi prikupljanjem informacija u svrhu dijagnostike, analize, projektiranja i upravljanja. Prikupljene informacije fizikalnih veličina pretvara u čitljive kao na primjer električni signal.

S obzirom na vrstu napajanja postoje pasivni i aktivni senzori. Pasivni senzori su oni koji za generiranje izlaznog signala ne koriste pomoćno napajanje, u praksi su to najčešće temperaturni senzori. Aktivni senzori su oni koji za generiranje izlazne veličine koriste pobudni signal.

Prema vrsti izlaznog signala senzore smo podijelili na digitalne i analogne.

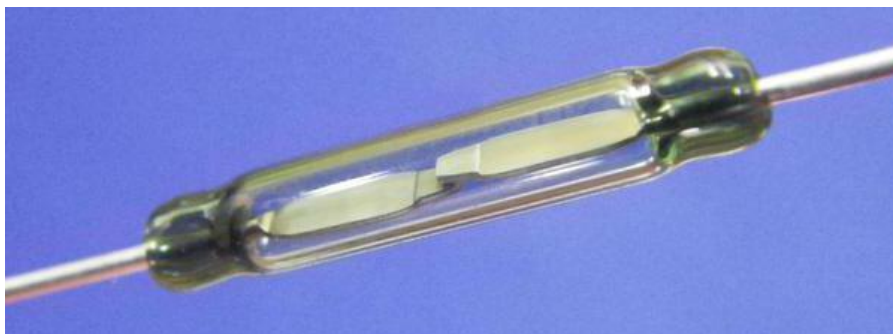
Analogni senzori prilikom promatranja fizikalne veličine izlazni signal prikazuju kao konstantan ispis promjenjivog signala u stvarnom vremenu.

Digitalni senzori prilikom promatranja fizikalne veličine izlazni signal prikazuju u samo dva stanja a to su jedinica (prisustvo promatrane veličine) i nula (fizikalna veličina nije čitljiva).

Reed senzori spadaju u vrstu digitalnih aktivnih senzora čiji je temeljni zadatak očitavanje pozicija. U praksi se najčešće primjenjuju zbog lakšeg pozicioniranja cilindra.

Princip rada reed senzora temelji se na magnetizmu. Prilikom dolaska glave cilindra koja je izrađena od permanentnog magneta u blizinu reed senzora kontaktna pera koja su smještena u inertnom plinu ograđena staklenim kućištem se spajaju (Slika 17). Očitavanjem dolaska cilindra do reed senzora uz pomoć razvodnika sa međupoložajem možemo uspostaviti precizno upravljanje pneumatskim sustavom.

Bitno je naglasiti da se reed senzori montiraju na vanjski dio kućišta cilindra (Slika 19).



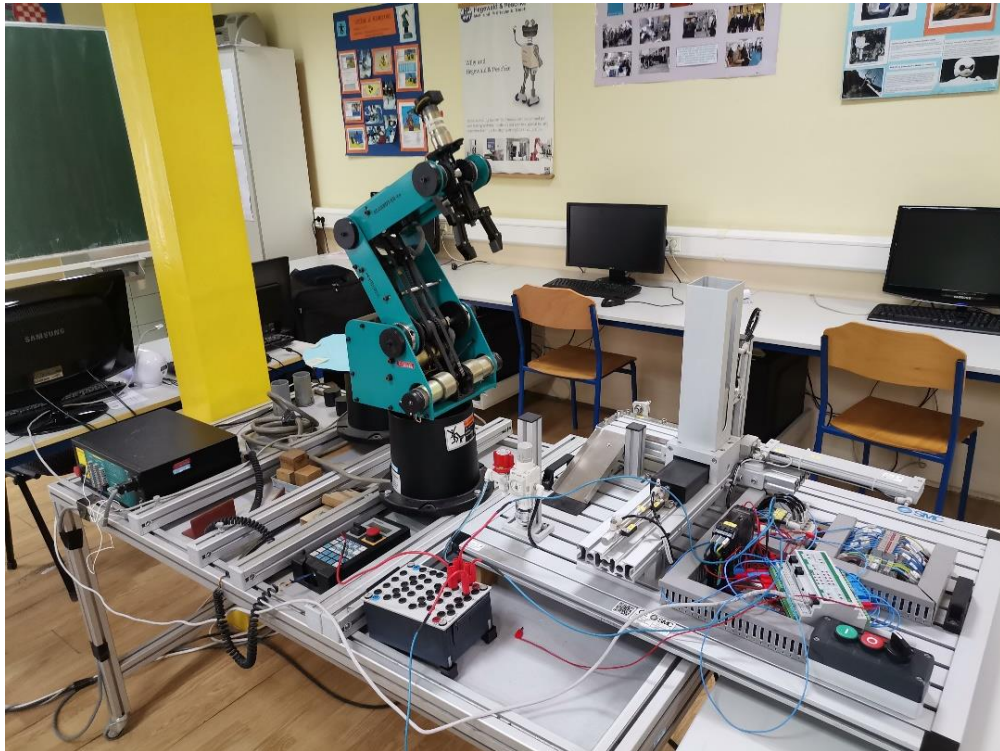
*Slika 17 Prikaz reed senzora*

Izvor: [https://puntomarinero.com/images/reed-sensors-principle-of-operation\\_6.jpg](https://puntomarinero.com/images/reed-sensors-principle-of-operation_6.jpg) Preuzeto 23.04.2021

## PRAKTIČNA IZRADA

Problematika projektiranja sustava „Automatsko sortiranje obratka i robotsko paletiziranje“ (Slika 18) temelji se na nekoliko bitnih faktora:

1. postići pravovremeno izvlačenje i uvlačenje cilindra preko reed senzora,
2. postići idealnu dinamiku kretanja robota prilikom paletiziranja,
3. postaviti idealno tehničko rješenje komunikacije između dva različita sustava.



*Slika 18 Prikaz sustava za automatsko sortiranje obratka i robotsko paletiziranje*  
Izvor: Autor

### 4.1 Problematika sortiranja (upravljanja cilindrima)

Dolazak obrađene sirovine iz druge vrste pogona radi ispitivanja ispravnosti provrta prikazano je uz pomoć „hranilice“ u kojoj se nalaze različite vrste obradaka.

Sortirno sučelje napravljeno je od četiri cilindra A,B,C i D (Slika 19).





*Slika 19 Prikaz cilindara A, B, C i D te njihovih odgovarajućih senzora a0, a1, b1 i c1*  
Izvor: Autor

Cilindri A i B služe za kretanje sirovine (obratka) po cijelom sučelju, postavljeni su horizontalno, a umjesto uobičajene cilindrične glave klipa opremljeni su kvadratnim glavama kako bi se izbjeglo zakretanje obratka što bi moglo narušiti samu provjeru ispravnosti provrta, tome dodatno pomažu i mehanički priključene vodilice.

Cilindar C služi za ispitivanje ispravnosti provrta, postavljen je vertikalno prema dolje sa cilindričnom glavom koja odgovara potrebnom promjeru provrta.

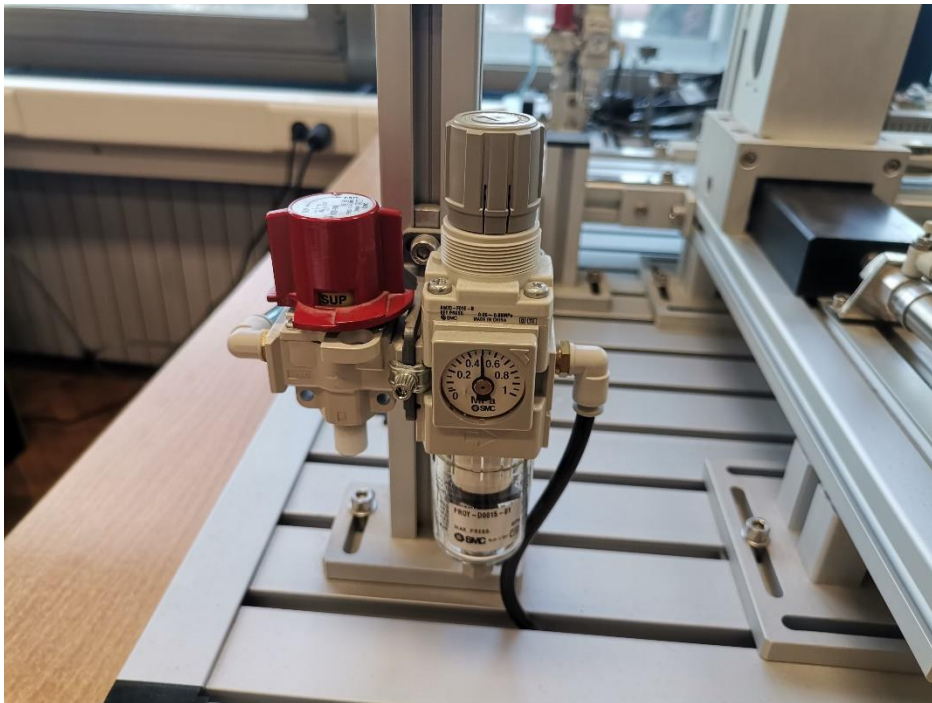
Cilindar D služi za izbacivanje nekvalitetno obrađenog provrta („škart“) u drugi dio pogona nakon kojeg bi eventualno sirovina mogla otići na daljnju doradu i sačuvala kvalitetu proizvoda i dodatne novčane izdatke.

Cilindri A,B i C su dvoradni cilindri opremljeni sa reed senzorima, koji kod cilindara A i B služe za postavljanje uvjeta unutar PLC programskog koda, a kod cilindra C vrše provjeru ispravnosti provrta.

Cilindar D je jednoradni cilindar sa povratnom oprugom koji zbog jednostavnosti obavljanja posla ne narušava dinamiku sustava i nije ga potrebno prigušiti u povratnom smjeru.

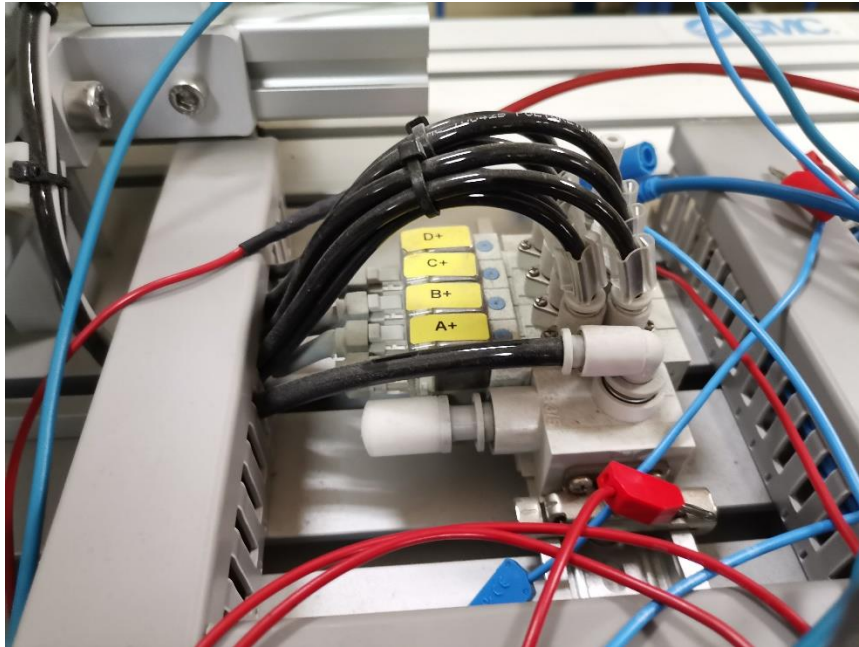
Bitno je naglasiti da su svi cilindri opremljeni sa prigušnim ventilima koji se nalaze na samim cilindrima (Slika 19) kako bi se izbjegla nepotrebna interakcija sa drugim sirovinama, uvela mogućnost usporavanja rada sustava, smanjila buka samog proizvodnog pogona uslijed gibanja i ekspanzije zraka u atmosferu i mogućnost ne smetanog rada uslijed pada tlaka zraka.

S obzirom da se radi o maketi i relativno malom sustavu koji radi sa malim težinama kojemu je kao takvom potreban vrlo mali protok i neznatne količine zraka sustav radi na minimalnih 3 - 5 bara (Slika 20).



*Slika 20 Prikaz pripreme stanice za zraka i radnog tlaka zraka od 5 bar-a*  
Izvor: Autor

Za upravljanje cilindrima A, B i C koriste se 5/2 razvodnici (Slika 21) upravljani sa elektroaktivacijom i povratnom oprugom (Prilog 4). Iz razloga što je cilindar D jednoradni cilindar sa povratnom oprugom koristi se razvodnik 3/2 (Slika 21) upravljani elektroaktivacijom i povratnom oprugom.



*Slika 21 Prikaz razvodnika i aktivacija*  
Izvor: Autor

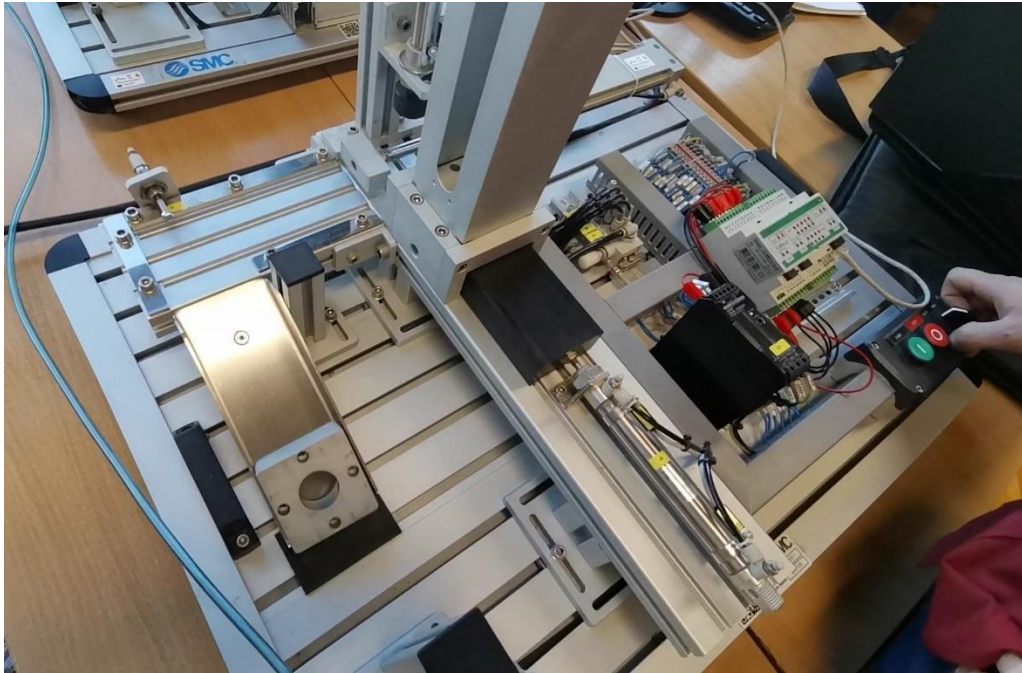
Elektro aktivacija razvodnih ventila upravljana je od strane Cybro PLC kontrolera. Programiranjem PLC kontrolera (Prilog 1) postavljeni su uvjeti u kojima cilindar A koji je opremljen sa dva reed senzora (a0 i a1) (Slika 19) kreće sa izvlačenjem odnosno postupkom dostavljanja sirovine pred cilindar C.

Nakon potpunog izvlačenja, reed senzor a1 očitava stanje potpuno izvučenog klipa i započinje sa izvlačenjem cilindra C kojemu je programski zadano vrijeme provjere provrta od 2 sekunde. Ukoliko je provrt dovoljne dubine što bi automatski značilo odgovarajuće veličine provrta reed senzor c1 na cilindru C očitava vrijednost potpuno izvučenog klipa.

Očitavanjem te vrijednosti PLC započinje sa operacijama uvlačenja klipa C i klipa A. Iz razloga što je cilindru A potrebna veća količina zraka i ima duži put koji treba prevaliti, idući uvjet postavljamo kada reed senzor a0 na cilindru A očitava stanje potpuno uvučenog klipa. Sa tom spoznajom cilindar B kreće sa izvlačenjem i dopremom sirovine do mjesta odluke pred cilindar D gdje uz prethodno stanje sa senzora c1 vrši odluku o sortiranju.



Ukoliko reed senzor c1 nije očitao vrijednost to daje do znanja cilindru D da izbaci predmet sa trake (Slika 22), a u drugom slučaju šalje signal za relej y1 koji će dati do znanja robotu da krene sa opcijom paletiziranja.



*Slika 22 Prikaz izbacivanja neispravnog provrta sa trake*  
Izvor: Autor

Nakon što robot završi posao paletiziranja šalje signal na relej y2 koji će omogućiti PLC-u da nesmetano krene sa ponavljanjem procesa, ukoliko je sirovina samo izbačena sa trake program se automatski krene izvršavati ponovo u beskonačnoj petlji.

Povezivanje komponenti na PLC prikazano je na shemi (Prilog 3).

#### **4.2 Postizanje dinamike kretanja robota prilikom paletiziranja**

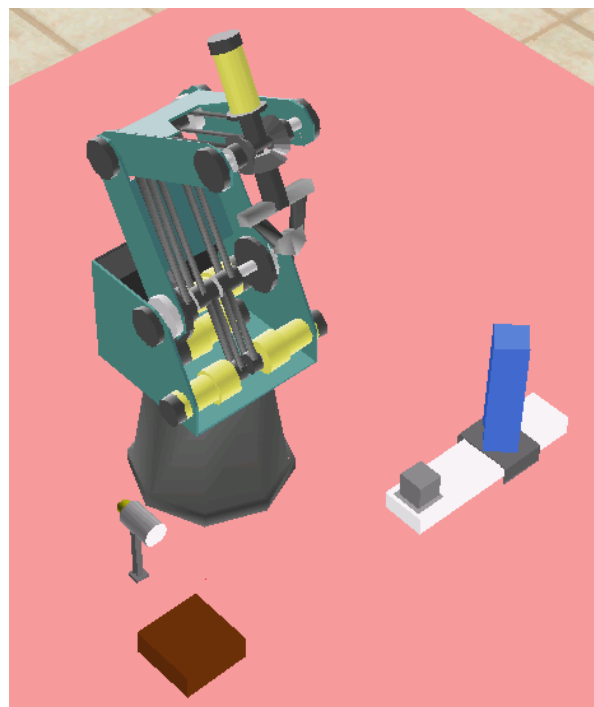
Programiranje robota vrši se programiranjem u „RoboCell“ programskom jeziku (Slika 23), a za potpuno uspostavljanje dinamike programirane u programskom jeziku podijeljeno je u dvije skupine:

- programiranje vođenjem,
- programiranje pomoću uređaja.

1	Set Variable I = 1	26	3:
2	CEKAJ:	27	Go Linear to Position 98 Speed 5
3	Wait 8 (10ths of seconds)	28	Go Linear to Position 5 Speed 9
4	If Input 1 On Jump to SLAGANJE	29	Open Gripper
5	Jump to CEKAJ	30	Jump to GOTOV
6	SLAGANJE:	31	4:
7	Turn On Output 1	32	Go Linear to Position 98 Speed 5
8	Open Gripper	33	Go Linear to Position 6 Speed 9
9	Go Linear to Position 1 Speed 9	34	Open Gripper
10	Close Gripper	35	GOTOV:
11	Go Linear to Position 2 Speed 9	36	Set Variable I = I+1
12	If I==1 Jump to 1	37	Go Linear to Position 97 Speed 5
13	If I==2 Jump to 2	38	Go Linear to Position 99 Speed 9
14	If I==3 Jump to 3	39	If I==5 Jump to CEKAJ2
15	If I==4 Jump to 4	40	Turn Off Output 1
16	1:	41	Jump to CEKAJ
17	Go Linear to Position 98 Speed 5	42	CEKAJ2:
18	Go Linear to Position 3 Speed 9	43	Wait 10 (10ths of seconds)
19	Open Gripper	44	Set Variable I = 1
20	Jump to GOTOV	45	If Input 3 Off Jump to CEKAJ2
21	2:	46	Turn Off Output 1
22	Go Linear to Position 98 Speed 5	47	Jump to CEKAJ
23	Go Linear to Position 4 Speed 9	48	
24	Open Gripper		
25	Jump to GOTOV		

Slika 23 Prikaz koda programa iz RoboCell programskog jezika  
Izvor: Autor

Nakon osmišljene i programirane logike radi mogućnosti pojave grešaka u samom kodu najsigurnije je simulacijski provjeriti kod i osmisлити putanju kretanja robota. „RoboCell“ programski jezik kompatibilan je sa „CellSetup“ 3D grafičkim softverom (Slika 24) koji omogućuje stvarnu interakciju robota sa okolinom.

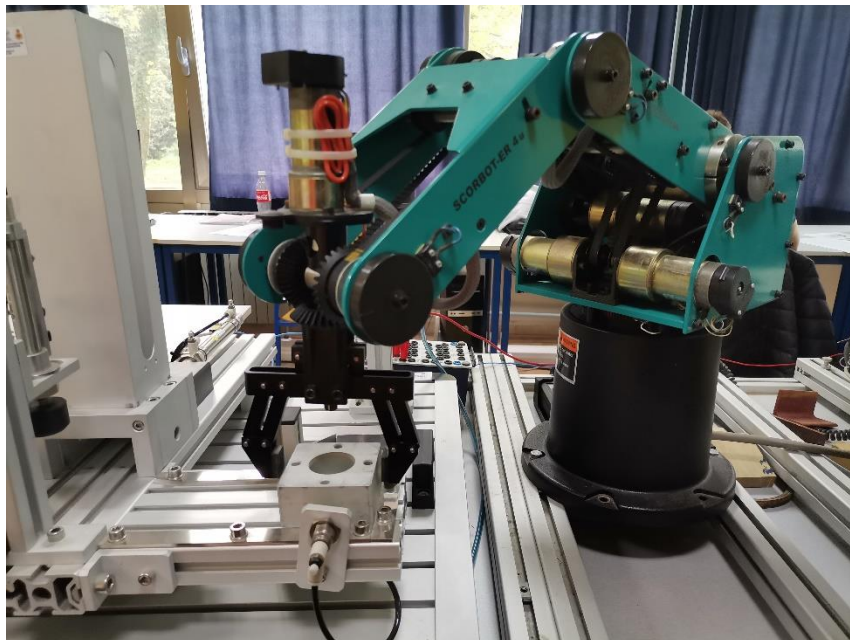


Slika 24 Prikaz CellSetup grafičkog softvera  
Izvor: Autor

Provjerom ispravnosti koda programa potrebno je izvršiti programiranje vođenjem u kojemu se robot ručno preko tipkovnice ili palice navodi na određene pozicije (Slika 25), kako bi se izbjegla neželjena interakcija robota i okoline koja se može pojaviti uslijed softverskog upisivanja koordinata.

Postavljanjem svih pozicija koje robot mora proći potrebno je uz visoki oprez pustiti kod programa i promatrati putanju gibanja odnosno samu dinamiku robota.

Nakon obavljanja testa potrebno je povezati robotsku ruku sa sortirkom.



*Slika 25 Prikaz navođenja robotom na poziciju*  
Izvor: Autor

### **4.3 Idealno tehničko rješenje komunikacije dva različita sustava**

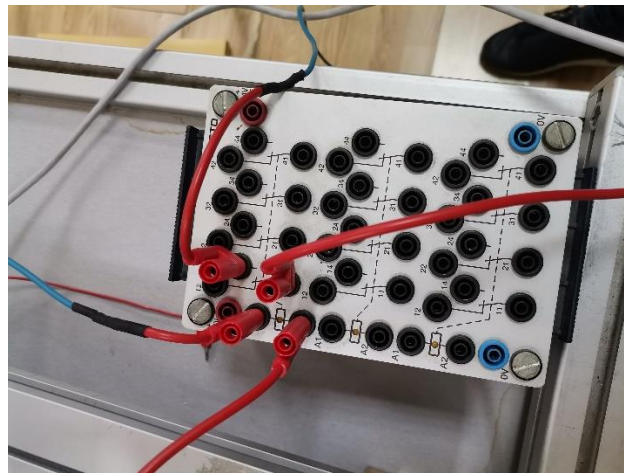
U praksi se učestalo nalaze primjeri automatizacije starih sustava čiji su projekti financijski ograničeni. Za kvalitetan sustav koji će raditi bez problema potrebno je pronaći idealno ali i jednostavno tehničko rješenje koje će omogućiti nesmetan rad sustava. Tako i u ovome slučaju gdje se radi o dvije potpuno različite platforme „Cybro“ PLC sustava i „Intelitek“ robotske ruke Scorbaser 4u koja se temelji na Siemes-ovoj tehnologiji.

Cybro PLC sustav radi na 24 V platformi i komunikaciju vrši putem Etherneta dok Intelitek-ova robotska ruka radi na 12 V platformi i komunikaciju vrši putem Profineta.

Budući da se radi o dva različita proizvođača komunikaciju je moguće uspostaviti dodatnim uređajima. Zbog manjka opreme i ograničenih financijskih mogućnosti bilo je

potrebno uspostaviti komunikaciju kojom bi ova dva sustava uspješno radila i komunicirala.

Rješenje je pronađeno preko dva releja gdje aktivaciju relej-a 1 vrši Cybro PLC preko svoga izlaza qx\_04. Aktiviranjem releja 1 uklapaju se kontakti na čiji je prvi kontakt doveden 12 voltni napon sa Intelitekovog sustava, a drugi odvodni kontakt je spojen kao ulazni signal Intelitek-ovog sustava i kao takav predstavlja najobičniju vrstu tipkala prikazano na (Slika 26).



*Slika 26 Prikaz spajanja releja 1*  
Izvor: Autor

Signal na ulazu daje robotu do znanja da zadovolji uvjete pokretanja programa i dodatno onemogućiti obavljanje poslova na sortirnom sučelju.

Komunikacija za sprječavanje obavljanja poslova na sortirnom sučelju odrađena je na identičan način, ali u ovome slučaju Intelitekov sustav vrši aktiviranje releja 2, a Cybro PLC platforma vrši spajanje 24 voltnog sustava na kontakt releja i ulazno sučelje PLC kontrolera.

Praktičnim ispitivanjem i ugađivanjem parametara zaključeno je da za komunikacije u oba smjera i iščitavanje dodatnih redova programa na obje platforme potrebno približno 2 sekunde. Uvrštavanjem tog podatka u programski kod kao zadržku signala smanjeno je nepotrebno procesorsko vrijeme konstantne obrade informacija ali i rasipanje energije kroz releje.

## 4. ZAKLJUČAK

Proizvodnja potpuno novih automatiziranih sustava izrazito je skupa. Glavni razlog tomu je smanjeni broj postojećih automatiziranih sustava i konstantno otkrivanje nove opreme koja može raditi brže, sigurnije i kvalitetnije. Zbog manjka financijskih sredstava poslodavci se odlučuju na djelomične automatizacije određenih dijelova pogona ili na modernizaciju postojećih strojeva. Najveći problem koji se javlja prilikom automatizacije zastarjelih sustava je postići da stari dijelovi pogona uspješno komuniciraju sa novom opremom. Kod takvih sustava potrebno je postići idealna tehnička rješenja koja će biti financijski isplativa i koja će uspjeti zadržati sve potrebne tehničke standarde i omogućiti pravu kvalitetu izrade. Problemi automatizacije ne javljaju se samo prilikom modernizacije starih postrojenja već i prilikom rada na novim sustavima. Ukoliko se u postrojenju nađu dva različita sustava potrebno je pronaći komponente koje će omogućiti idealnu komunikaciju i rad tih sustava. Sa povećanim razvojem tehnologije sve više se prelazi na Ethernet standard i TCP/IP protokole koji omogućuju automatizaciju na velike udaljenosti. Uvođenjem Ethernet standarda moguće je na puno lakši način uspostaviti softversku komunikaciju između sustava.

## LITERATURA

- [1] Ravlić V. (2004).Automatika(1. Izd.).Zagreb
- [2] Malčić G. dip.ing.(2002).Skripta:Programljivi logički kontroleri.Tehničko veleučilište u Zagrebu-Elektrotehnički odjel
- [3] Intelitek. Preuzeto (bez dat.) <https://intelitek.com/scorbot-er-4u-educational-robot/> 02.01.2021
- [4] Anamarija, Barbara, Jelena (2014).Seminarski rad:Senzori blizine.Preuzeto <https://peytonbarbara.wixsite.com/otr-senzori/senzori-blizine> 23.04.2021
- [5] Komunikacijski protokoli. (bez dat.) Preuzeto <https://sites.google.com/site/racunarskemrezeobj/home/pojam-i-osnove-racunarske-mreze/osi-referetni-model/komunikacijski-protokoli> 03.05.2021 22.02.2021
- [6] PROEL. Časopis. (bez dat.) preuzeto [https://www.proel.hr/wp-content/uploads/download/Robotika\\_bosura.pdf](https://www.proel.hr/wp-content/uploads/download/Robotika_bosura.pdf) 16.03.2021
- [7] Robot. (bez dat.) Preuzeto <https://enciklopedija.hr/natuknica.aspx?ID=53100> 16.03.2021
- [8] Tri zakona robotike [https://hr.wikipedia.org/wiki/Tri\\_zakona\\_robotike](https://hr.wikipedia.org/wiki/Tri_zakona_robotike) 16.03.2021
- [9] Gojak I., Vrbanić V., Tomašković K. Primjena robota. (bez dat.) Preuzeto <http://web.studenti.math.pmf.unizg.hr/~vrvalen/Primjena%20robota.html> 16.03.2021
- [10] Kovačić Z., Bogdan S., Krajči V., Osnove robotike, Graphis Zagreb. (bez dat.) Preuzeto [http://www.graphis.hr/news/robotika/robotika\\_39.pdf](http://www.graphis.hr/news/robotika/robotika_39.pdf) 21.03.2021
- [11] Šurina T., Crneković M., (1990).Industrijski roboti, Školska knjiga-Zagreb
- [12] (NN). (bez dat.), Osnovna kontrola pokreta-Uvod u koračne motore, Preuzeto <https://www.longgs-motor.com/bs/guide/basic-motion-control-an-introduction-to-stepper-motors> 08.12.2020
- [13] Matasović I. dip.ing.(2016).Skripta:PLC komunikacijski protokoli
- [14] Ethernet. (bez dat.) Preuzeto <https://en.wikipedia.org/wiki/Ethernet> 24.02.2021
- [15] Interlitek. (bez dat.) Preuzeto <http://www.theoldrobots.com/book45/ER4u.pdf> 02.01.2021

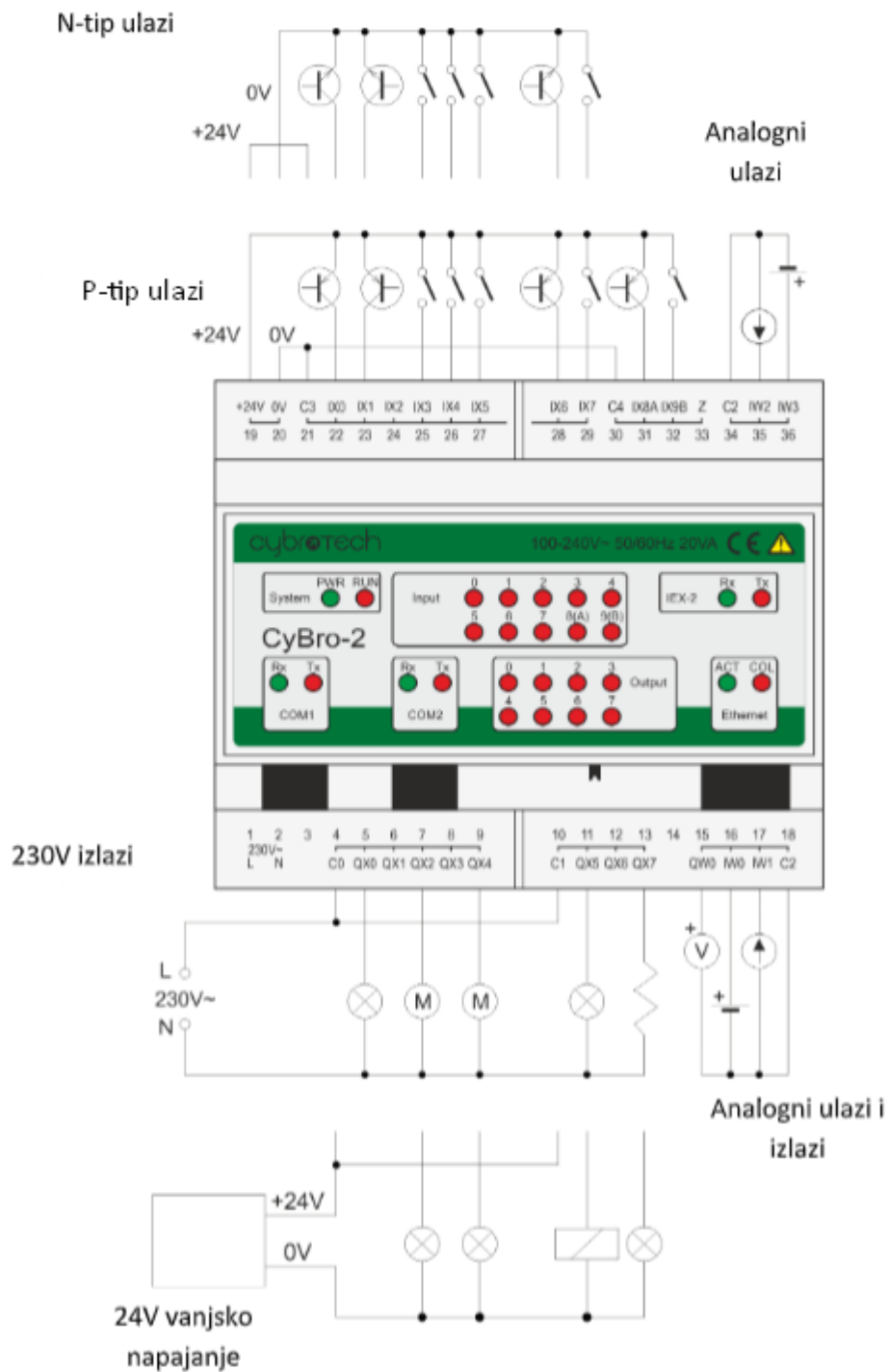


## PRILOZI

<b>Tablica adresa</b>			
<b>Element/uređaj</b>	<b>Oznaka</b>	<b>Adresa</b>	<b>Funkcija-komentar</b>
<b>Sklopka Start</b>	<b>S1</b>	<b>Ix_02</b>	<b>Pokretanje cjelokupnog sustava</b>
<b>Reed senzor</b>	<b>a0</b>	<b>Ix_03</b>	<b>Očitava vrijednost potpuno uvučenog klipa</b>
<b>Reed senzor</b>	<b>a1</b>	<b>Ix_04</b>	<b>Očitava vrijednost potpuno izvučenog klipa</b>
<b>Reed senzor</b>	<b>b1</b>	<b>Ix_05</b>	<b>Očitava vrijednost potpuno izvučenog klipa</b>
<b>Reed senzor</b>	<b>c1</b>	<b>Ix_06</b>	<b>Očitava vrijednost potpuno izvučenog klipa, te uz pomoć dobivene vrijednosti vrši sortiranje</b>
<b>Relejna sklopka</b>	<b>Y1</b>	<b>Ix_07</b>	<b>Služi za komunikaciju između robota i sortirke</b>
<b>Razvodnik 5/2</b>	<b>A</b>	<b>Qx_00</b>	<b>Elektro aktivacija razvodnika (izvlačenje klipa)</b>
<b>Razvodnik 5/2</b>	<b>B</b>	<b>Qx_01</b>	<b>Elektro aktivacija razvodnika (izvlačenje klipa)</b>
<b>Razvodnik 5/2</b>	<b>C</b>	<b>Qx_02</b>	<b>Elektro aktivacija razvodnika (izvlačenje klipa)</b>
<b>Razvodnik 3/2</b>	<b>D</b>	<b>Qx_03</b>	<b>Elektro aktivacija razvodnika (izvlačenje klipa)</b>
<b>Relejna sklopka</b>	<b>Y2</b>	<b>Qx_04</b>	<b>Služi za komunikaciju između sortirke i robota</b>
<b>Tipkalo</b>	<b>I1</b>	<b>3</b>	<b>Pokretanje sustava nakon napunjene palete</b>

*Prilog 1 Prikaz tablice adresa*

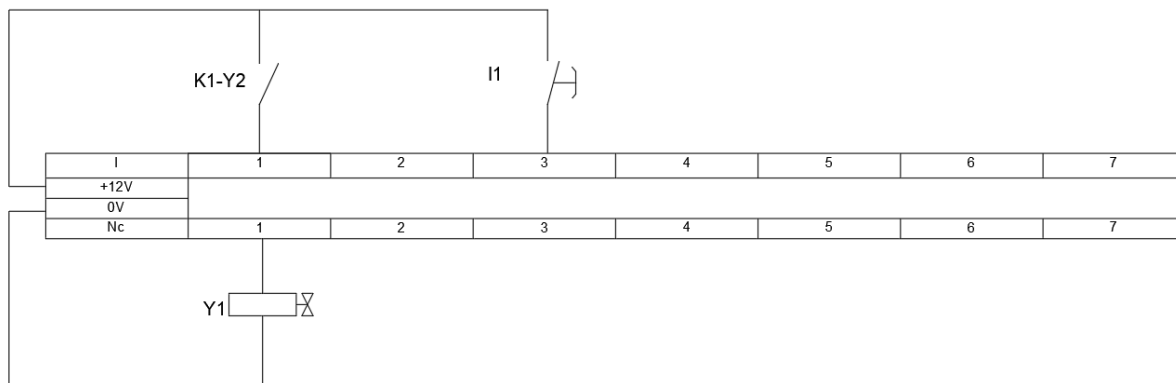
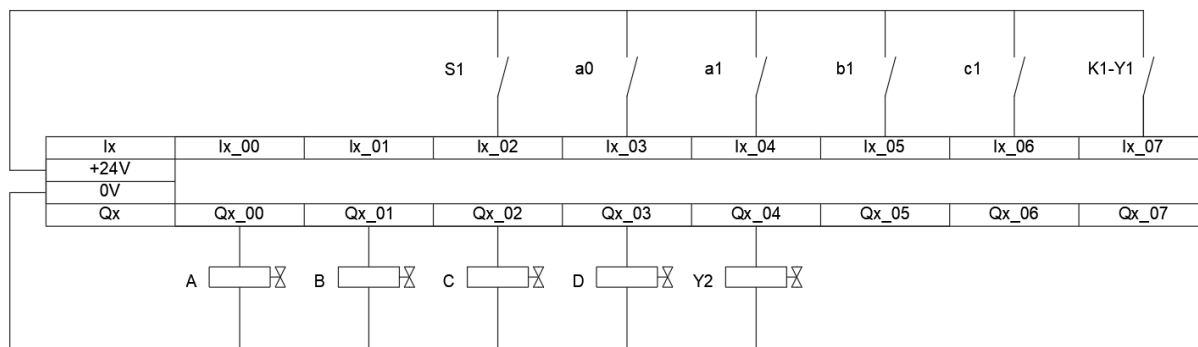
Izvor: Autor



Prilog 2 Prikaz pravilnog povezivanja U/I komponenti cybro PLC-a

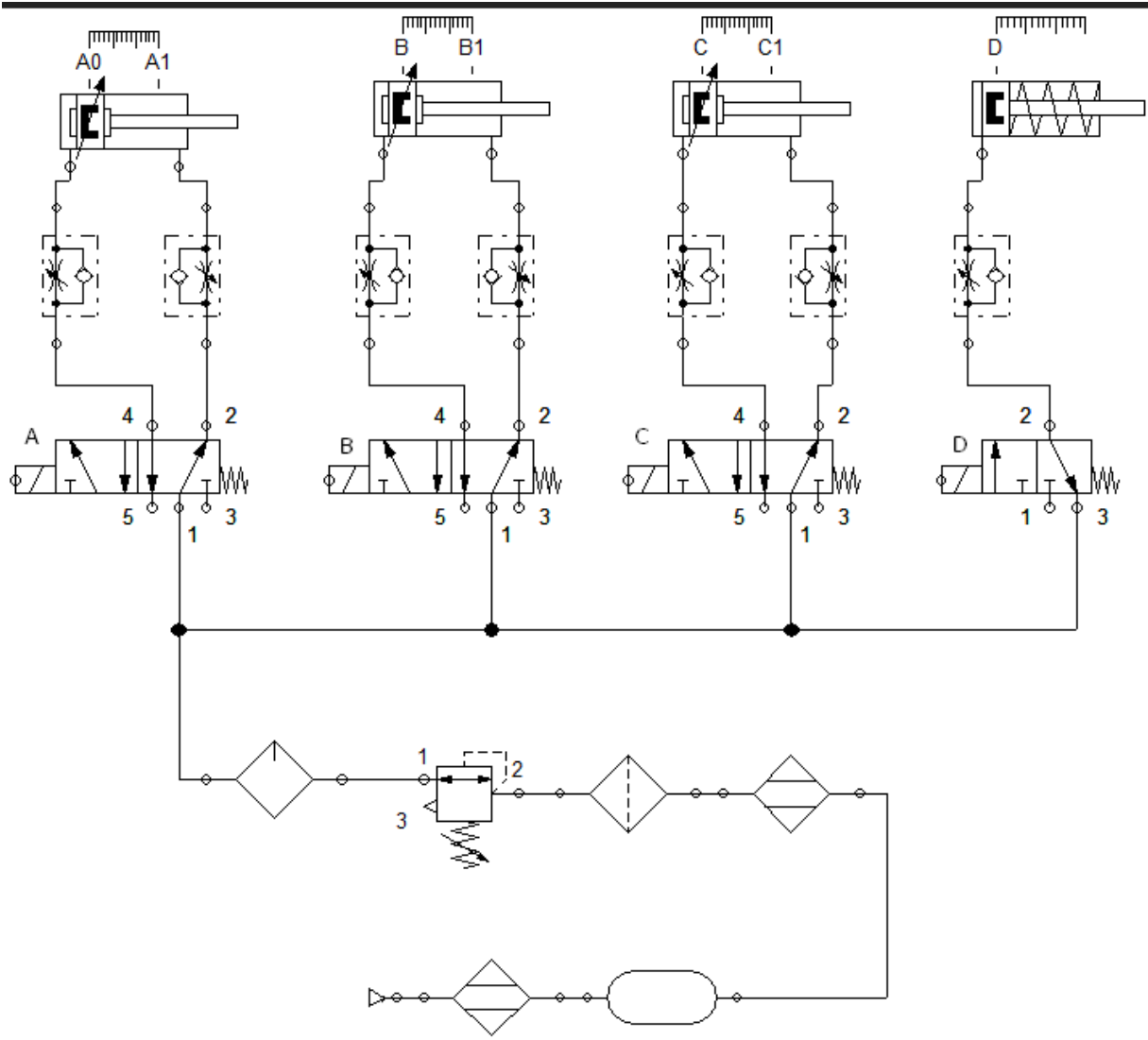
Izvor: <http://www.cybrotech.com/wp-content/uploads/2020/06/CyBro-2-wiring.png> Preuzeto 17.02.2021





*Prilog 3 Elektro sheme spajanja komponenti*

Izvor: Autor



*Prilog 4 Pneumatska shema spajanja*

Izvor: Autor