

Proračun i konfiguriranje frekvencijskog pretvarača u pumpnoj stanici

Ikić, Mauro

Undergraduate thesis / Završni rad

2021

Degree Grantor / Ustanova koja je dodijelila akademski / stručni stupanj: **Istrian University of applied sciences / Istarsko veleučilište - Università Istriana di scienze applicate**

Permanent link / Trajna poveznica: <https://um.nsk.hr/um:nbn:hr:212:386898>

Rights / Prava: [In copyright](#) / [Zaštićeno autorskim pravom.](#)

Download date / Datum preuzimanja: **2024-09-02**



Repository / Repozitorij:

[Digital repository of Istrian University of applied sciences](#)



ISTARSKO VELEUČILIŠTE –
UNIVERSITÀ ISTRIANA DI SCIENZE APPLICATE

Mauro Ikić

**PRORAČUN I KONFIGURIRANJE FREKVENCIJSKOG
PRETVARAČA U PUMPNOJ STANICI**

Završni rad

Pula, 2021.god.

ISTARSKO VELEUČILIŠTE –
UNIVERSITÀ ISTRIANA DI SCIENZE APPLICATE

Mauro Ikić

**PRORAČUN I KONFIGURIRANJE FREKVENCIJSKOG
PRETVARAČA U PUMPNOJ STANICI**

Završni rad

JMBAG: 0233008425, redovit student

Studijski smjer: Preddiplomski stručni studij Mehatronike

Predmet: Elektromotorni pogoni

Mentor: Matej Kolarik

Pula, 2021.god.



IZJAVA O AKADEMSKOJ ČESTITOSTI

Ja, dolje potpisani MAURO IKIĆ, kandidat za prvostupnika MEHATRONIKE ovime izjavljujem da je ovaj Završni rad rezultat isključivo mogega vlastitog rada, da se temelji na mojim istraživanjima te da se oslanja na objavljenu literaturu kao što to pokazuju korištene bilješke i bibliografija. Izjavljujem da niti jedan dio Završnog rada nije napisan na nedozvoljen način, odnosno da je prepisan iz kojega necitiranog rada, te da ikoji dio rada krši bilo čija autorska prava. Izjavljujem, također, da nijedan dio rada nije iskorišten za koji drugi rad pri bilo kojoj drugoj visokoškolskoj, znanstvenoj ili radnoj ustanovi.

U Puli, 2021 godine

Student

M. Ikić



IZJAVA
o korištenju autorskog djela

Ja, MAURO KRIĆ dajem odobrenje Istarskom veleučilištu – Università Istriana di scienze applicate, kao nositelju prava iskorištavanja, da moj završni rad pod nazivom
PRORAČUN I KONFIGURIRANJE FREKVENCIJSKOG PRETVORAČA
U PUMPNIM STANICI

koristi na način da gore navedeno autorsko djelo, kao cjeloviti tekst trajno objavi u javnoj internetskoj bazi Sveučilišne knjižnice u Puli te kopira u javnu internetsku bazu završnih radova Nacionalne i sveučilišne knjižnice (stavljajući na raspolaganje javnosti), sve u skladu s Zakonom o autorskom pravu i drugim srodnim pravima i dobrom akademskom praksom, a radi promicanja otvorenoga, slobodnoga pristupa znanstvenim informacijama.

Za korištenje autorskog djela na gore navedeni način ne potražujem naknadu.

U Puli, 2021 godine

Potpis

MK

SADRŽAJ

1. UVOD	1
1.1. Opis problema	1
1.2. Cilj i svrha rada	1
1.3. Hipoteza	2
1.4. Metode rada	2
1.5. Struktura rada	2
2. PUMPNE STANICE	3
2.1. Inteligentni pumpni sustavi	4
2.2. Podvodna pumpa – Homa TP70	4
3. FREKVENCIJSKI PRETVARAČI	6
3.1. Građa frekvencijskih pretvarača	7
3.1.1. Ispravljač	8
3.1.2. Istosmjerni (DC) međukrug	9
3.1.3. Izmjenjivač	10
3.2. Pulsno širinska modulacija (PWM)	11
3.3. Primjena frekvencijskih pretvarača	13
3.4. Frekvencijski pretvarač ABB - ACQ580	13
3.4.1. Kontrolni panel	17
3.4.2. RS-485 komunikacijski protokol	18
4. PRORAČUNSKI DIO	20
4.1. Proračun i odabir pumpe	21
4.2. Proračun i odabir frekvencijskog pretvarača	23

5. KONFIGURACIJA.....	25
5.1. Opis pumpne stanice.....	25
5.2. Električna shema.....	27
5.3. Upravljački elektro ormar.....	34
6. ZAKLJUČAK	36
LITERATURA.....	37
POPIS SLIKA.....	39
POPIS TABLICA	40
SAŽETAK.....	41
SUMMARY.....	42

1. UVOD

Industrija iz dana u dan raste, pa su potrebe za razvijanjem novih tehnologija sve veće. Cilj industrije je modernizirati i automatizirati postrojenja kako bi povećali kvalitetu proizvoda ili usluge, te ujedno smanjili troškove unutar samog postrojenja. Primjenom frekvencijskih pretvarača u automatiziranim postrojenjima dobiva se sigurniji, efikasniji, te fleksibilniji sustav.

Kroz ovaj rad objasniti će se frekvencijski pretvarači, potopne pumpe te njihova konkretna primjena u pumpnoj stanici. U današnje vrijeme ima raznih modela i tipova frekvencijskih pretvarača i pumpi, te kod odabira treba biti oprezan. Glavna tema ovog rada je projektiranje frekvencijskog pretvarača, pumpi i ostale potrebne električne opreme za automatiziranu pumpnu stanicu slivnih voda. U završnom djelu rada prikazana je elektrotehnička dokumentacija, tehničke karakteristike pretvarača, pumpe, te same pumpne stanice.

1.1. Opis problema

Kod izgradnje nove autoceste potrebno je uzeti u obzir slivne (oborinske) vode. Naime, na određenom području nije moguć gravitacijski pad slivnih voda, te je potrebno izgraditi pumpnu stanicu koja će vodu sa te iste lokacije ispumpavati na lokaciju gdje je moguće gravitacijsko slijevanje u daljnju vodospremu.

1.2. Cilj i svrha rada

Cilj ovog rada je proračunati potrebne pumpe za pumpnu stanicu slivnih voda prema ulaznim podacima o području izgradnje pumpne stanice. Nakon proračuna i odabira pumpi, slijedi odabir frekvencijskih pretvarača, te crtanje elektrotehničke sheme. Prema elektrotehničkoj shemi, svu električnu opremu potrebno je smjestiti u elektro ormar adekvatan za nju kako bi sustav mogao ispravno i automatizirano funkcionirati. Također u radu je objašnjeno što su frekvencijski pretvarači, njihova struktura, te opća primjena u

industriji, brodogradnji i građevini. Model pretvarača ABB ACQ580 i potopna pumpa Homa TP70 su detaljno opisani sa tehničkog aspekta, te se koriste u projektiranju pumpne (crpne) stanice.

1.3. Hipoteza

Istraživanjem frekvencijskih pretvarača, pumpi i crpnih stanica proračunati su elementi i nacrtana elektrotehnička shema za automatizirani rad sustava, te se postiže veća efikasnost, fleksibilnost i sigurnost samog sustava.

1.4. Metode rada

Metode koje su korištene u ovom radu su sljedeće:

- metoda analize,
- metoda sinteze,
- metoda modeliranja,
- deduktivna metoda,
- statistička metoda.

1.5. Struktura rada

Završni rad sastoji se od šest poglavlja uključujući uvod i zaključak. Prvi dio kroz uvod, opis problema i cilj rada, uvodi nas u rad, te opisuje glavne karakteristike rada. Nadalje u prvom poglavlju opisane su hipoteze, korištene metode i struktura rada. U drugom poglavlju rada opisane su pumpne stanice te njihove glavne karakteristike. Nadalje u drugom poglavlju opisana je potopna pumpa Homa TP70 koja se kasnije koristi na konkretnom primjeru pumpne stanice. U trećem dijelu rada govori se o frekvencijskim pretvaračima, njihovoj strukturi, primjeni te načinu rada. Također, detaljno je opisan

pretvarač ABB ACQ580 koji se koristi u petom poglavlju, tj. samoj konfiguraciji kao i potopna pumpa. Četvrto poglavlje sadrži proračunski dio rada, tj. prema ulaznim podacima proračunata je potrebna pumpa, a prema njoj odabran je frekvencijski pretvarač. U petom poglavlju je opisana pumpna stanica za koju su proračunate pumpe i frekvenijski pretvarači. Kroz peto poglavlje opisana je električna shema te upravljački elektro ormar u kojem su smješteni pretvarači i potrebna električna oprema. U šestom poglavlju rada napisan je zaključak te je potvrđena polazna hipoteza.

2. PUMPNE STANICE

Pumpna ili crpna stanica koristi se za podizanje otpadne vode s niže na višu razinu, osobito kad visina ispusta ne zadovoljava mogućnost gravitacijskog toka ili kad bi izgradnja takvog sustava rezultirala pretjeranim iskopom i višim troškovima gradnje. (Azuvoda.hr, 2021.).

Pumpna stanica (crpna stanica) je spremnik opremljen sa:

- Crpkama,
- Spremnikom za vodu,
- Upravljačkim električnim ormarićem,
- Senzorima razine vode (digitalni ili analogni),
- Mogućim daljinskim nadzorom,
- Cjevovodom.

„Crpne stanice mogu biti opremljene sa zvučnim i vizualnim alarmima, kao i sustavom za daljinsku dojavu koji će automatski obavijestiti osoblje u slučaju kvara na opremi.” (Azuvoda.hr, 2021.). Ovisno o zahtjevu aplikacije pumpe i cjevovod međusobno su povezani raznim ventilima (nepovratni, ručni, elektromagnetski).

2.1. Inteligentni pumpni sustavi

Inteligentni pumpni sustavi su sustavi koji koriste frekvencijske pretvarače koji u sebi imaju implementirane algoritme namijenjene pumpnim sustavima. Korištenjem takvih frekvencijskih pretvarača dobiva se optimizacija sustava, automatsko prilagođavanje parametara u radu i automatsko prilagođavanje sustava prema stanju pumpe.

Glavna karakteristika inteligentnih pumpnih sustava je ta što kod rada više pumpi paralelno nema potrebe za dodatnim logičkim upravljanjem sustavom, zato što frekvencijski pretvarači već sadrže potrebne algoritme. Na taj način se vrši praćenje rada pumpi i podešavanje rada sustava prema određenim zahtjevima.

2.2. Podvodna pumpa – Homa TP70

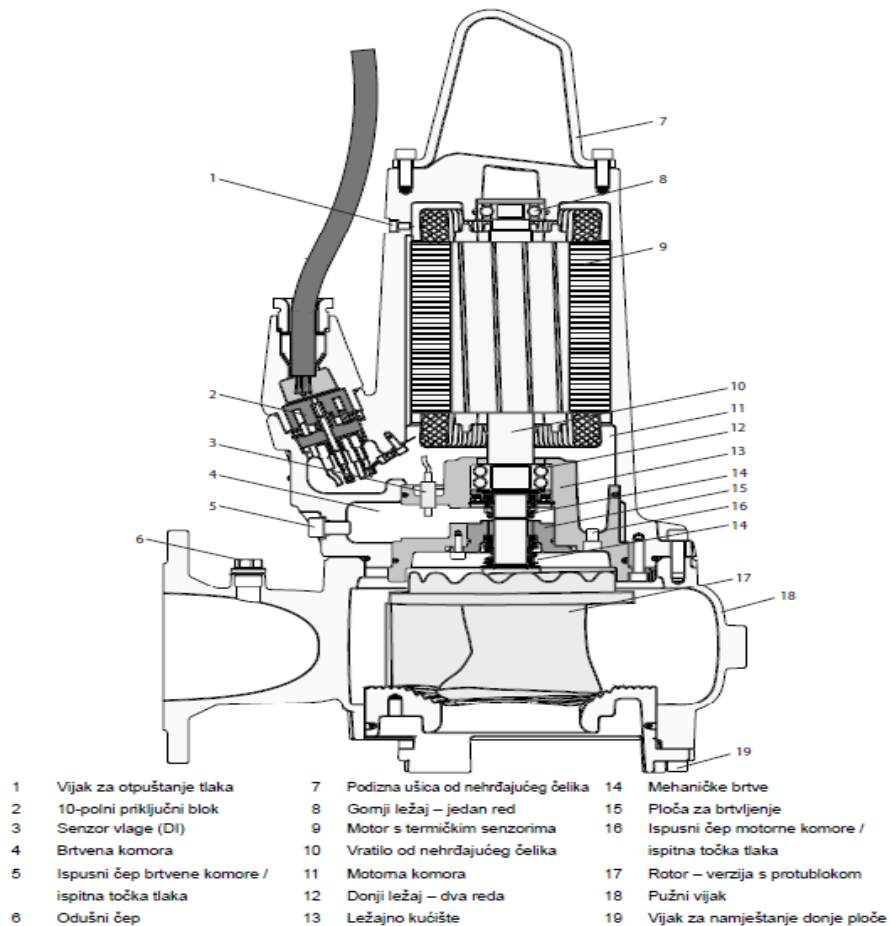
Azuveda navodi kako „postoji mnogo vrsta pumpi za mokru i suhu izvedbu. Oprema i sustavi crpne stanice često se instaliraju u ograđene strukture. Sustav crpne stanice s dvije ili više pumpe ima više prednosti i veću sigurnost od sustava sa jednom crpkom zbog naizmjeničnog rada, pogona u nuždi i zbog veće snage od ostalih. Ovisno o modelu, pumpa može biti potopna ili u suhoj izvedbi, gdje je povezana cijevnim priključkom na spremnik, a ona je smještena u suhom prostoru. Postoje različite vrste konstrukcije, materijala i namjene crpki.” (Azuveda.hr, 2021.).

U ovom radu koristit će se podvodna pumpa Homa TP70. Takva pumpa konstruirana je za ekonomično i pouzdano pumpanje u komercijalnim, industrijskim i komunalnim instalacijama. Prikladna je za pumpanje čiste i otpadne vode, te kanalizacijskih voda s krutinama i vlaknastim materijalom. Pumpa se nalazi u samom spremniku, te je spojena na glavni cjevovod. Pumpa je konstruirana za predviđeno održavanje i servisiranje bez pražnjenja spremnika sa vodom tj. serviser može odspojiti pumpu sa cjevovoda bez ulaska u spremnik. Ona ima tendenciju nagiba prema dnu spremnika, pa ujedno i brtvi između spoja pumpe i cjevovoda. Svaka pumpa ima lanac pri vrhu spremnika koji je zakačen za pumpu i služi za izvlačenje pumpe.

Prednosti pumpe Homa TP70:

- Niska cijena,
- Lako dostupna, kao i rezervni dijelovi,
- Jednostavna za održavanje,
- Ne zahtjeva kompliciranu izvedbu cijevi,
- Podržava tekućine sa visokom razinom vlaknastih tvari zbog vortex rotora.

Na Slici 1. prikazana je konstrukcija korištene potopne pumpe.



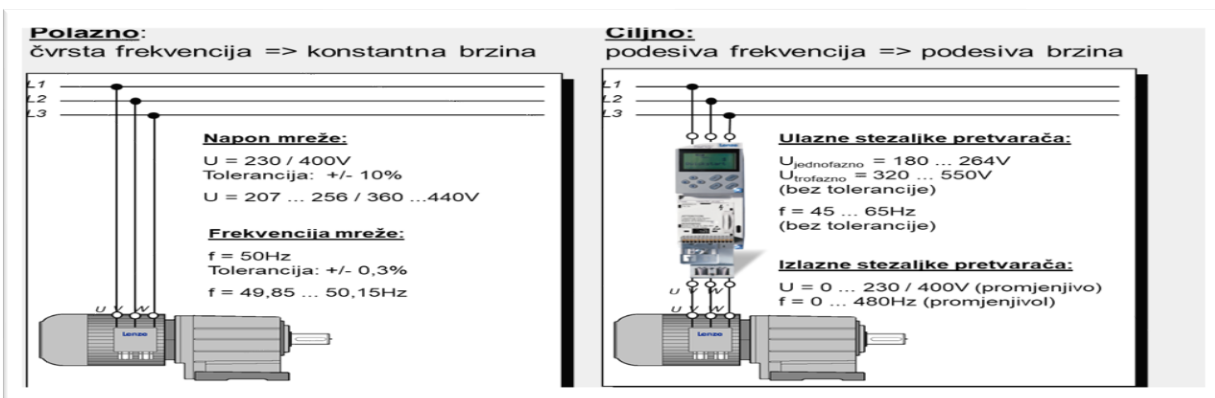
Slika 1. Presjek potopne pumpe

Izvor: https://www.sulzer.com/-/media/files/products/pumps/submersible-pumps/product-information/submersible-heavy-duty-pumps/submersible-sewage-pump-type-abs-xfp/manuals/xfp_pe1_pe3_installation_operating_and_maintenance_instructions.ashx?la=hr-hr

3. FREKVENCIJSKI PRETVARAČI

„Prilikom uklopa na napojnu mrežu asinkroni motor uzima iz mreže struju pet do sedam puta veću od nazivne. Velika potezna struja uzrokuje propad napona na mreži koji može onemogućiti pravilan zalet i može ometati ostale potrošače na istoj mreži. Osim negativnog utjecaja na mrežu prilikom uklopa, velika potezna struja asinkronog motora izaziva veliko termičko opterećenje namota motora i to naročito kaveza rotora.“ (Žarko, Cettolo, Rovišan, Poljugan, 2012, str. 2).

Osim potrebe za smanjenjem struje kod pokretanja, u elektromotornim pogonima često treba i mijenjati brzinu vrtnje elektromotora. Način promjene brzine vrtnje elektromotora određen je zahtjevima tehnološkog procesa. „Za promjenu brzine vrtnje asinkronih elektromotora koriste se posebni uređaji energetske elektronike, tzv. frekvencijski pretvarači koji se spajaju između elektromotora i električne mreže.“ (Huđek, Stanković, Srpak, 2010, str. 90). Frekventni pretvarači pretvaraju frekvenciju i napon stalnih vrijednosti u frekvenciju i napon promijenjivih vrijednosti. Na Slici 2. prikazan je elektromotor sa i bez frekvencijskog pretvarača. Naime, ako imamo motor direktno povezan na napon mreže (napon i frekvencija su konstante) nemamo mogućnosti podešavanja brzine vrtnje rotora već je brzina konstanta. Ako imamo između mreže i motora frekvencijski pretvarač (napon i frekvencija više nisu konstante) imamo mogućnosti promjene brzine vrtnje rotora.

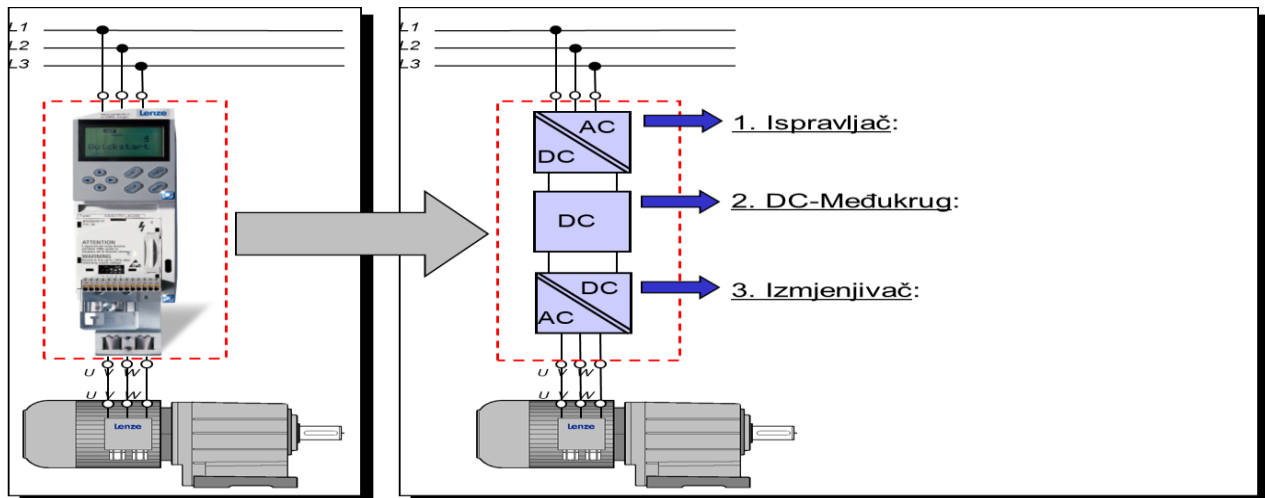


Slika 2. Usporedba trofaznog elektromotora sa i bez frekvencijskog pretvarača

Izvor: ABB – Osnove pretvarača frekvencije

3.1. Građa frekvencijskih pretvarača

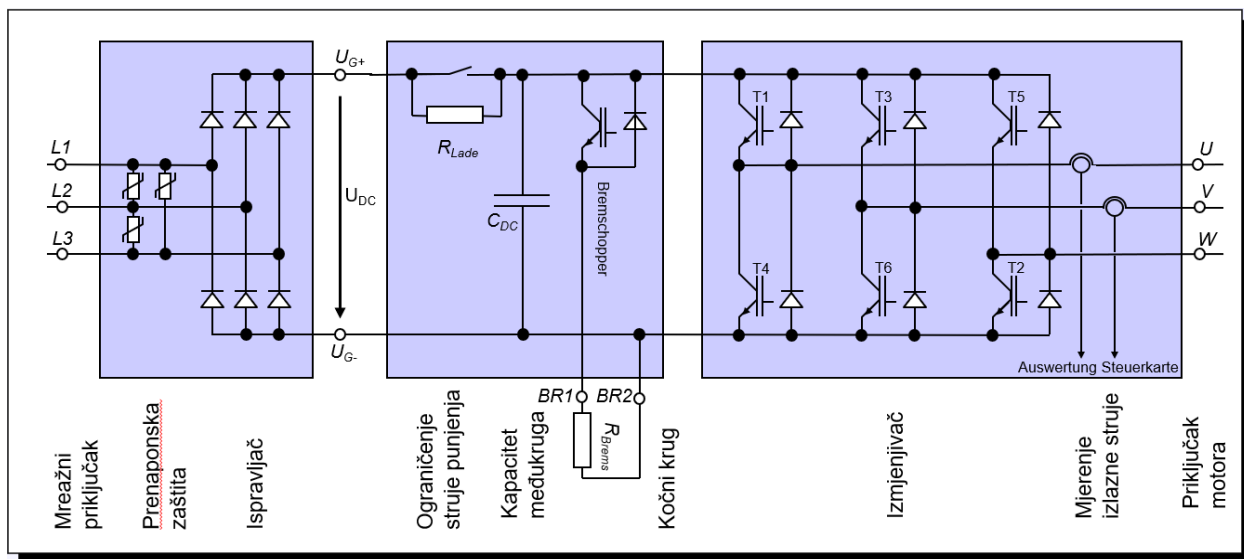
Frekvencijski pretvarač se sastoji od tri glavna dijela koji su prikazani na Slici 3. Također imamo i kontrolnu logiku koja upravlja tranzistorima koji služe za moduliranje signala na izlazu. Ako imamo međusobno povezane pretvarače preko DC sabirnice, kočioni otpornik nije potreban, jer se energija vraća na DC sabirnice, te je preuzima drugi ispravljač.



Slika 3. Građa frekvencijskog pretvarača

Izvor: ABB – Osnove pretvarača frekvencije

Na Slici 4. prikazan je energetska dio građe pretvarača. Ulaz električne energije je na priključnicama L1, L2 i L3. Preko prenaponske zaštite energija ulazi u ispravljač, gdje se trofazni izmjenični napon (VAC) ispravlja u istosmjerni napon (VDC). Kondenzator služi za filtriranje (glađenje) ispravljenog napona, kako bi ispravljeni napon imao što manje oscilacije. Otpornik R_{Lade} služi samo za takozvani "pre-charging", odnosno ograničava prvu struju koja poteče dok se kondenzator prvi put ne napuni. Kada je kondenzator napunjen otprilike na 80%, zatvara se paralelno spojena sklopka otporniku i počinje teći glavna struja. To je proces koji se izvrši automatski u 10-30 ms svaki put kada priključimo pretvarač na napajanje. Ispravljeni istosmjerni napon invertira se u izmjenični napon preko IGBT tranzistora.

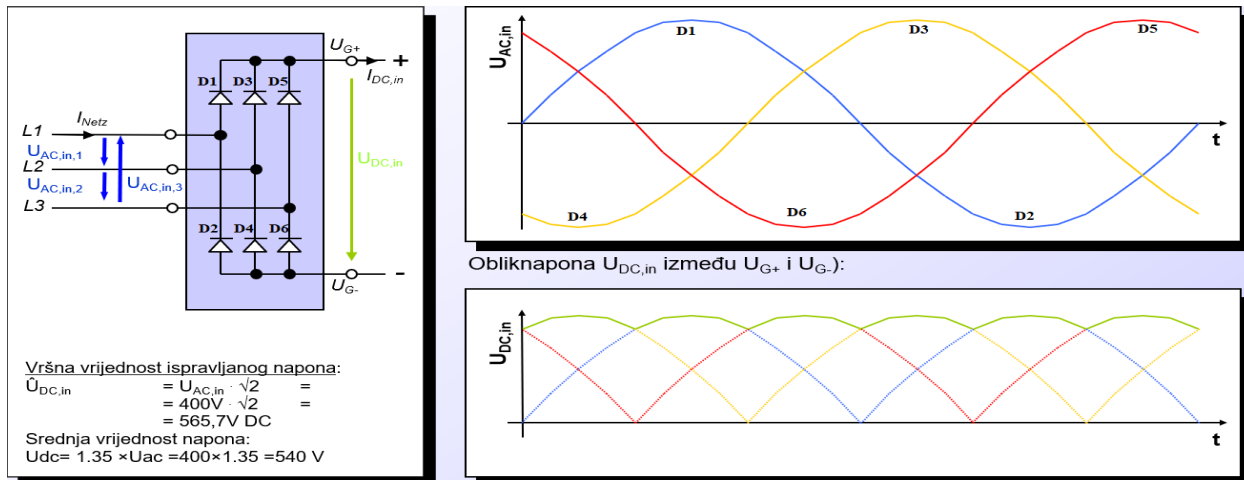


Slika 4. Energetski dio pretvarača

Izvor: ABB – Osnove pretvarača frekvencije

3.1.1. Ispravljaj

Ispravljaj je sastavni dio frekvencijskog pretvarača. U ovom slučaju riječ je o neupravljivom punovalnom ispravljaju u trofaznom mosnom spoju. Ispravljaj se sastoji od katodnog i anodnog dijela. Katodni dio predstavljaju diode 1, 3 i 5, a anodni dio diode 2, 4 i 6. Diode 1, 3 i 5 vode tijekom pozitivne poluperiode mrežnog faznog napona i svaka dioda vodi trećinu vremena periode (120° električno). Trećinu vremena negativne poluperiode, vode diode 2, 4 i 6. „Vremenski intervali vođenja anodne i katodne skupine međusobno su fazno pomaknuti za šestinu periode (60° električno). Izlazni napon ispravljaja je razlika napona anodne i katodne skupine, a njegova izlazna karakteristika prikazana je na Slici 5.” (Dunković, 2017, str. 8)



Slika 5. Shema (lijevo) i naponska karakteristika trofaznog ispravljača (desno)

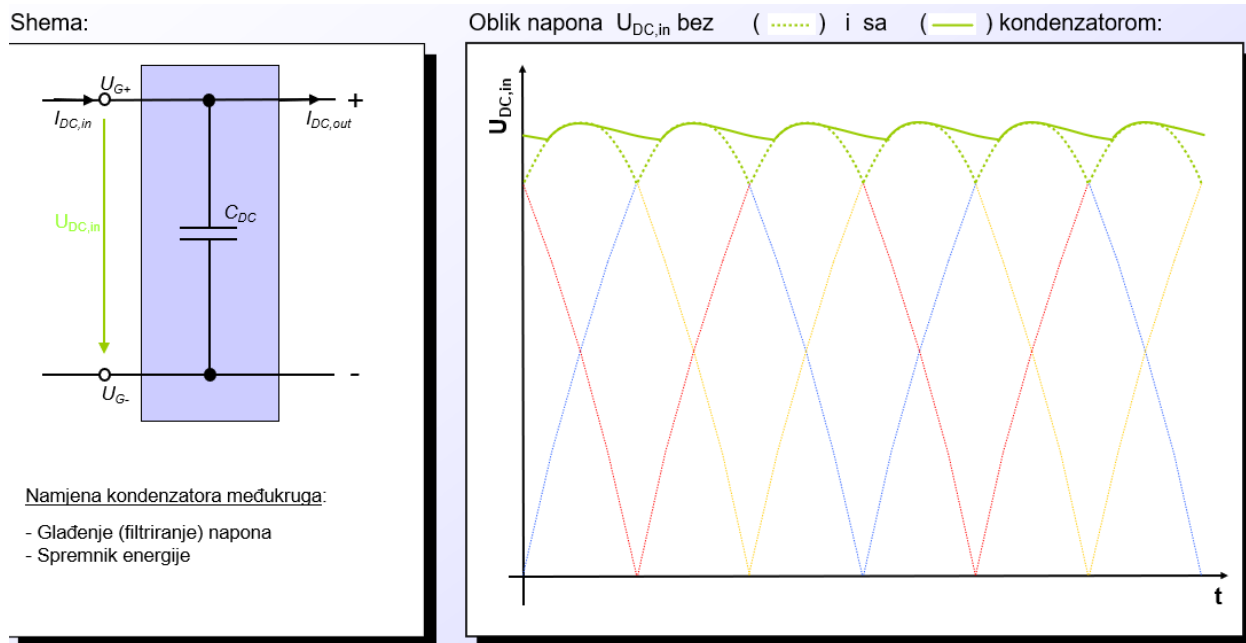
Izvor: ABB – Osnove pretvarača frekvencije

3.1.2. Istosmjerni (DC) međukrug

Istosmjerni međukrug je također sastavni dio frekvencijskog pretvarača, a u praksi se još naziva DC link. „Međukrug se može promatrati kao neka vrsta skladišta iz kojeg motor vuče energiju kroz izmjenjivač.” (Pleše, 2019, str. 10).

„Istosmjerni međukrug čini kondenzator, takozvani „međukondenzator“ koji služi za skladištenje energije, te smanjuje valovitost pulsirajućeg napona ispravljača.” (Pleše, 2019, str. 10). Na Slici 6. lijevo, prikazana je nadomjesna shema istosmjernog međukruga za glađenje istosmjernog napona.

Napon $U_{DC,in}$, tj. izlazni napon iz istosmjernog međukruga na Slici 6. desno, prikazan je zelenom isprekidanom linijom bez priključenja kondenzatora u strujni krug. Napon $U_{DC,in}$ koji je prikazan zelenom punom linijom, je napon na izlazu međukruga, ali sa priključenim kondenzatorom u strujnom krugu. Jasno se može uočiti razlika valnog oblika napona sa i bez kondenzatora, tj. napon sa priključenim kondenzatorom ima manje oscilacije.



Slika 6. Shema (lijevo) i naponska karakteristika istosmjernog međukruga (desno)

Izvor: ABB – Osnove pretvarača frekvencije

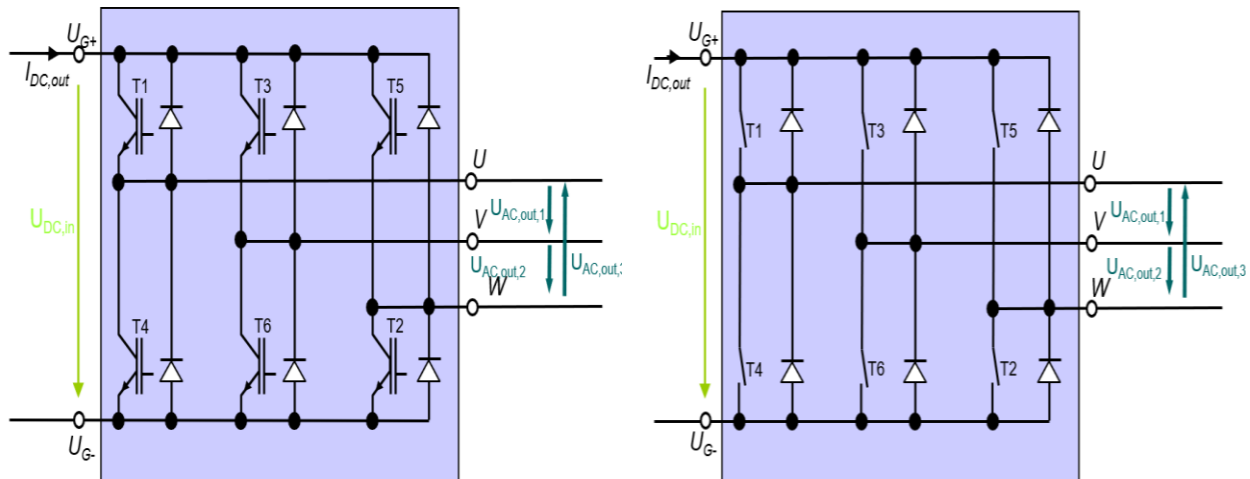
3.1.3. Izmjenjivač

Najosjetljiviji energetski dio pretvarača je slog šest IGBT („Insulated Gate Bipolar Transistor“) tranzistora, te se naziva izmjenjivač s povratnim diodama koji je prikazan na Slici 7. lijevo. Na Slici 7. desno, prikazan je izmjenjivač gdje su IGBT tranzistori zamijenjeni ekvivalentnim sklopkama radi lakšeg shvaćanja principa rada. IGBT tranzistori koriste se kod frekvencijskog pretvarača, jer imaju brz oporavak, tj. veliku brzinu uklapanja i isklapanja.

„Izmjenjivač je posljednji dio frekventnog pretvarača na kojem se vrši posljednja prilagodba izlaznog signala. Prilagodba izlaznog signala se vrši prema opterećenju.“ (Tadić, 2017, str. 11). Izmjenjivač pretvara istosmjerni napon međukruga u željeni izlazni napon.

„Uslijed paljenja i gašenja poluvodiča korištenjem različitih modulacijskih metoda se mijenja izlazna frekvencija frekventnog pretvarača.“ (Tadić, 2017, str. 12).

„Frekvencija se mijenja promjenom naponskih impulsa duž vremenske osi. Što sklopka brže uklapa i isklapa, tj. što je veća frekvencija rada dobije se preciznije približenje srednje vrijednosti napona sinusnom obliku. Što je brže uklapanje i isklapanje, time se i povećavaju gubici zbog zagrijavanja.” (Tadić, 2017, str. 12).



Slika 7. Izmjenjivač s IGBT tranzistorima (lijevo), izmjenjivač s ekvivalentnim sklopkama (desno)

Izvor: ABB – Osnove pretvarača frekvencije

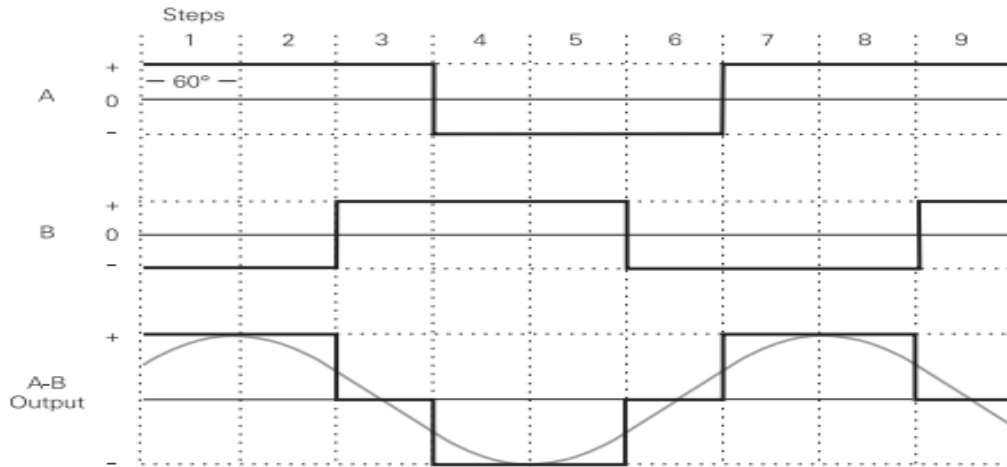
3.2. Pulsno širinska modulacija (PWM)

„Pulsno širinska modulacija je danas najraširenija metoda dobivanja trofaznog izmjeničnog napona. Izmjenični napon se dobiva uklapanjem i isklapanjem istosmjernog ulaznog napona po određenom sklopnom obrascu. Mijenjanjem širine impulsa i mijenjanjem razmaka između impulsa mijenja se i amplituda osnovnog harmonika izlaznog napona.” (Dunković, 2017, str. 21).

Frekvencijski pretvarač mora imati kontrolnu logiku koja upravlja tranzistorima, tj. izmjenjivačkim dijelom kako bi dobili odgovarajući modulirani signal napona i frekvencije na izlazu.

Na Slici 8. prikazano je dobivanje izmjeničnog napona na jednoj od tri faze izmjeničnog sustava. Tadić navodi kako „Napon koji se mijenja između pozitivne i negativne vrijednosti

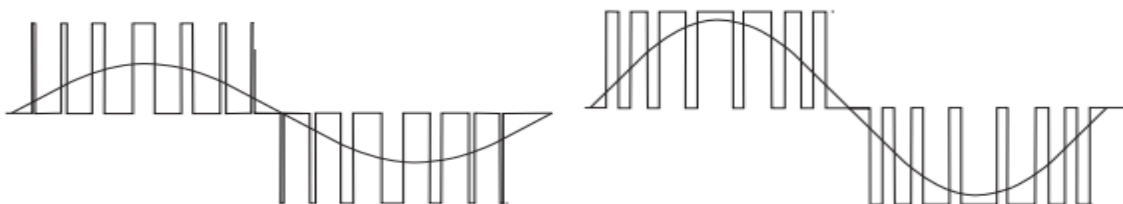
se dobiva uklapanjem i isklapanjem sklopke u određenom redu. Na primjer, tijekom koraka 1 i 2 A+ i B- su zatvorene. Izlazni napon između A i B je pozitivan. Tijekom koraka 3 A+ i B+ su zatvorene. Razlika potencijala između A i B je 0. Izlazni napon je 0 V. tijekom koraka 4 A- i B+ su zatvorene. Izlazni napon između A i B je negativan. Iznos napona ovisi iznosu istosmjernog napona a frekvencija ovisi o brzini uključenja i isključenja” (Tadić, 2017, str. 13).



Slika 8. Prikaz dobivanja izmjeničnog napona

Izvor: <https://zir.nsk.hr/islandora/object/etfos:1565/preview>

„Na niskim izlaznim frekvencijama potreban je niski izlazni napon. Prekidači se uključuju u kraćim razdobljima. Struja i napon u motoru imaju male vrijednosti. Na visokim izlaznim frekvencijama potreban je i visoki napon. Prekidači su uključeni na duža razdoblja što dozvoljava struji i naponu da porastu na više vrijednosti kao na Slici 9. lijevo i desno.” (Tadić, 2017, str. 15).



Slika 9. Uključenje prekidača u kraćim razdobljima (lijevo), uključenje prekidača u duljim razdobljima (desno)

Izvor: <https://zir.nsk.hr/islandora/object/etfos:1565/preview>

3.3. Primjena frekvencijskih pretvarača

Frekvencijski pretvarači imaju jako široku primjenu u industriji, brodogradnji, građevini, te raznim pogonima u kojima je potrebna regulacija brzine vrtnje elektromotora. Ovisno o pogonu, okolini i zahtjevu, postoje razne vrste i tipovi frekvencijskih pretvarača. Frekvencijski pretvarač se treba prilagoditi pogonu, pa baš iz tog razloga je izbor pretvarača iz dana u dan sve veći. U praksi su najčešće kompresori, pumpe, ventilatori i cirkulari spojeni direktno na mrežu, te ne postoji mogućnost regulacije brzine vrtnje. Ako se radi o protoku „tada se protok regulira ventilima ili na druge načine. Kada se protok kontrolira bez frekventnog regulatora, motor radi punom brzinom. Sustavi grijanja, hlađenja i ventilacije rijetko zahtijevaju maksimalan protok. Protok ovisi o brojnim faktorima kao što su vanjska temperatura i slično.“ (Tadić, 2017, str. 32). Ovakav način regulacije nije efikasan, te se energija nepotrebno gubi. Zato se koriste frekvencijski pretvarači gdje se povećava ukupna efikasnost cijelog pogona, jer se mijenja brzina vrtnje pumpe, pogonskog stroja i slično. Takav način regulacije pogona može rezultirati uštedama do 70%.

3.4. Frekvencijski pretvarač ABB - ACQ580

ACQ580 je model frekvencijskog pretvarača koji se koristi isključivo u vodovodnim sustavima i sustavim odvodnje otpadnih voda. Frekvencijski pretvarač ACQ580 ima ugrađen inteligentni pumpni sustav, koji mu omogućava široku primjenu u vodovodnim sustavima. (ABB drives for water. Hardware manual ACQ580-01 drives (0.75 to 250 kW, 1.0 to 350 hp).

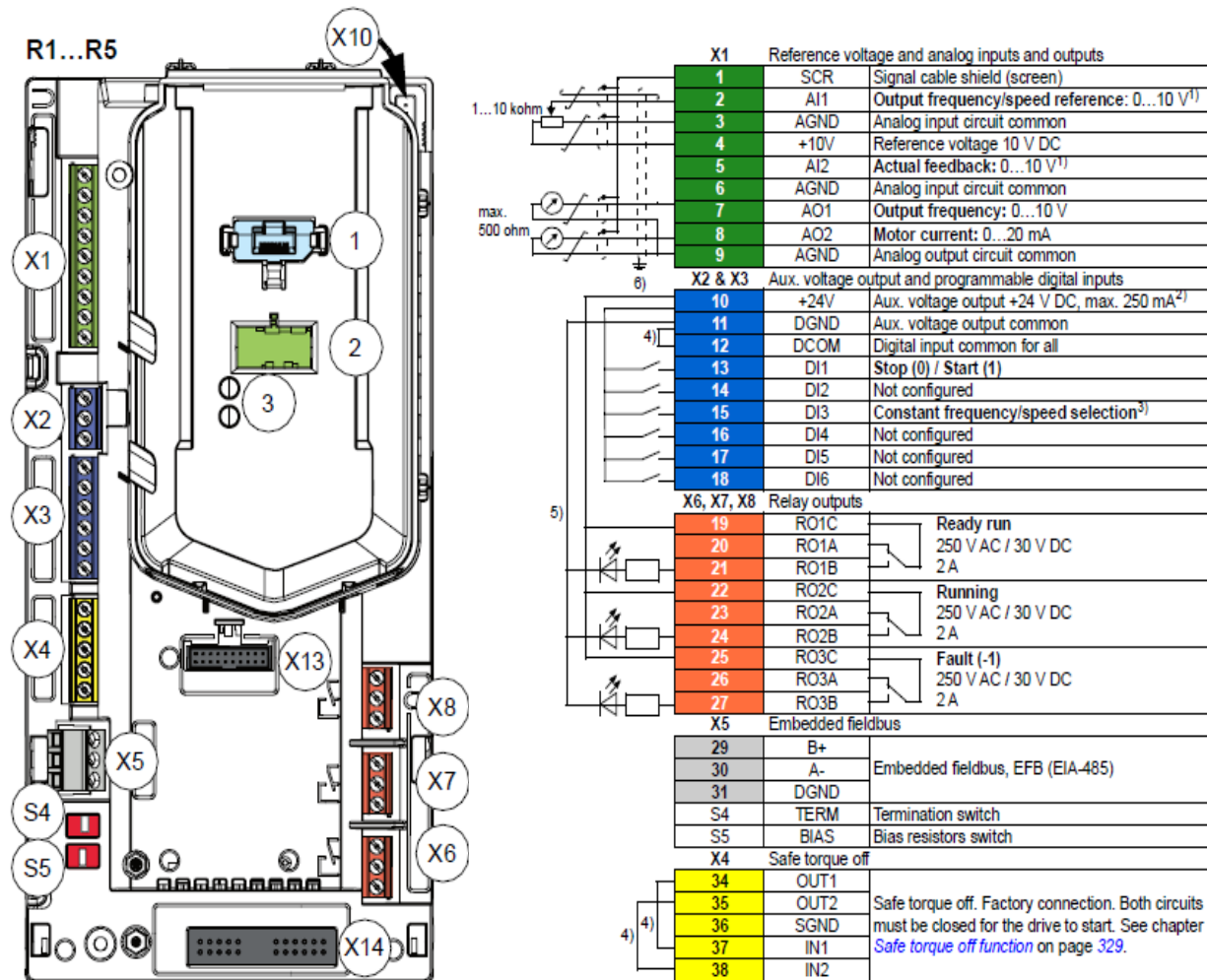
Ovaj robusni i kompaktni pogonski pretvarač ima ugrađene funkcije primjene crpki kao što su: proračun protoka bez senzora, kontrola više pumpi, kontrola razine vode u spremniku, kontrola stalnog tlaka u cijevima, zaštita od suhog rada pumpi, program održavanja pumpi. Ugrađeni kalkulator energije vizualizira uštedu energije postignutu korištenjem pogona. Ovaj frekvencijski pretvarač kontrolira i pogoni gotovo bilo koju vrstu motora. Pretvarač frekvencije ACQ580 također nudi varijantu ultra niskih harmonika,

koja osigurava stabilnu mrežu bez smetnji tijekom obrade i rada potpunog pogona. Na Slici 10. prikazan je frekvencijski pretvarač marke ABB, model ACQ580. (New.abb.com)



Slika 10. Frekvencijski pretvarač ABB – ACQ580

Izvor: <https://new.abb.com/drives/low-voltage-ac/industry-specific-drives/acq580>



Slika 11. Lijevo – Hardverska konfiguracija pretvarača ACQ580, Desno – blok shema kontrolne jedinice pretvarača ACQ580

Izvor: <http://www.mke.co.uk/files/abbacq580hwmanual.pdf>

Na Slici 11. lijevo, prikazana je hardverska konfiguracija, a na Slici 11. desno, prikazana je električna blok shema kontrolne jedinice pretvarača. Na kontrolnoj jedinici nalaze se razni ulazi i izlazi.

Na osnovu analognih ili digitalnih ulaza postavljaju se parametri kako će pretvarač funkcionirati. Na primjer, ako u parametrima pretvarača postavimo da je digitalni ulaz jedan osnovni uvijet za start motora, pretvarač neće pokrenuti elektromotor sve dok ne dobije određeni napon na taj digitalni ulaz.

X1 – Predstavlja priključne stezaljke za analogne ulaze i izlaze pretvarača. Na analogne ulaze najčešće se spajaju razni analogni senzori, a na analogne izlaze spajaju se analogni mjerni instrumenti. Treba obratiti pozornost na uzemljenje kabla koji se koristi za analogne signale, da ne bi došlo do određenih smetnji u komunikaciji.

X2 – Predstavlja priključne stezaljke za pomoćno napajanje koje se dovodi preko tipkala, sklopki, digitalnih senzora ili upravljačkih uređaja na digitalne ulaze.

X3 – Predstavlja priključne stezaljke za digitalne ulaze.

Relejni ili digitalni izlazi služe za signalizaciju, kako bi mogli znati u kakvom je stanju frekvencijski pretvarač. Na primjer, ako promatramo relejni izlaz RO1, može se uočiti sa slike 11. desno da je kontakt R01A normalno zatvoren, RO1B normalno otvoren a RO1C zajednički kontakt. Kada pretvarač nije spreman za rad tj. kad nema sve potrebne uvjete za pokretanje elektromotora, strujni krug će se zatvoriti preko zatvorenog kontakta RO1A. Kada je pretvarač u potpunosti spreman za pokretanje pogona, zatvara kontakt RO1B, te se strujni krug zatvara preko njega.

X6, X7, X8 - Predstavlja priključne stezaljke za relejne izlaze.

X5 – Predstavlja priključne stezaljke za komunikaciju između pretvarača. Komunikacijski protokol koji se koristi je “RS-485”.

X4 – Predstavlja priključne stezaljke za sigurnosni moment isključenja (STO - safe torque off). Funkcija za sigurnosni moment isključenja sastoji se od dva izlazna kontakta koja se spajaju preko sigurnosnih sklopki (gljiva) na dva ulaza. Frekvencijski pretvarač neće pokrenuti elektromotor sve dok mu nisu oba ulaza aktivna. Ova funkcija je automatski postavljena, te se ne može promijeniti, jer se koristi iz sigurnosnih razloga. Npr. kod servisiranja nekog pogona, serviser na stroju pritisne sigurnosnu sklopku i prekine ulaze u pretvarač. Sve dok serviser ne vrati sklopku u prijašnju poziciju, nitko ne može pokrenuti frekvencijski pretvarač, samim time ni stroj.

X10 - Predstavlja konekciju za pomoćni ventilator.

X13 – Konektor za povezivanje s dodatnim opcijskim karticama na SLOT-u 1.

X14 – Konektor za povezivanje s dodatnim opcijskim karticama na SLOT-u 2.

S4 i S5 – Sklopke za otvaranje ili zatvaranje komunikacijskog kruga.

1 – Predstavlja port za komunikaciju s kontrolnim panelom.

2 – Konektor za povezivanje pretvarača na laptop ili stolno računalo kabelom.

3 – Led signalizacija za napajanje i greške.

(ABB drives for water. Hardware manual ACQ580-01 drives (0.75 to 250 kW, 1.0 to 350 hp)

3.4.1. Kontrolni panel

Kontrolno upravljački panel za frekvencijski pretvarač ACQ580 prikazan je na Slici 12.

Kontrolni panel ima više funkcija i služi za:

- Praćanje trenutnih vrijednosti elektromotra,
- Praćenje trenutnih vrijednosti frekvencijskog pretvarača,
- Izmjenu i podešavanje parametara frekvencijskog pretvarača,
- Lokalno upravljanje elektromotorom.

Kontrolno upravljački panel montira se direktno na frekvencijski pretvarač. Sa zadnje strane ima konektor za kabel RJ-45 prikazan na Slici 12. desno. Panel se može montirati i na drugu lokaciju (npr. na vrata ormara) i spojiti ethernet kablom Cat6 S/FTP (shield/ foil twisted pair), kao komunikacijski medij.



Slika 12. Prednja strana kontrolno upravljačkog panel pretvarača ACQ580 (lijevo), stražnja strana kontrolno upravljačkog panel pretvarača ACQ580 (desno)

Izvor: <https://new.abb.com/drives/low-voltage-ac/industry-specific-drives/acq580>

3.4.2. RS-485 komunikacijski protokol

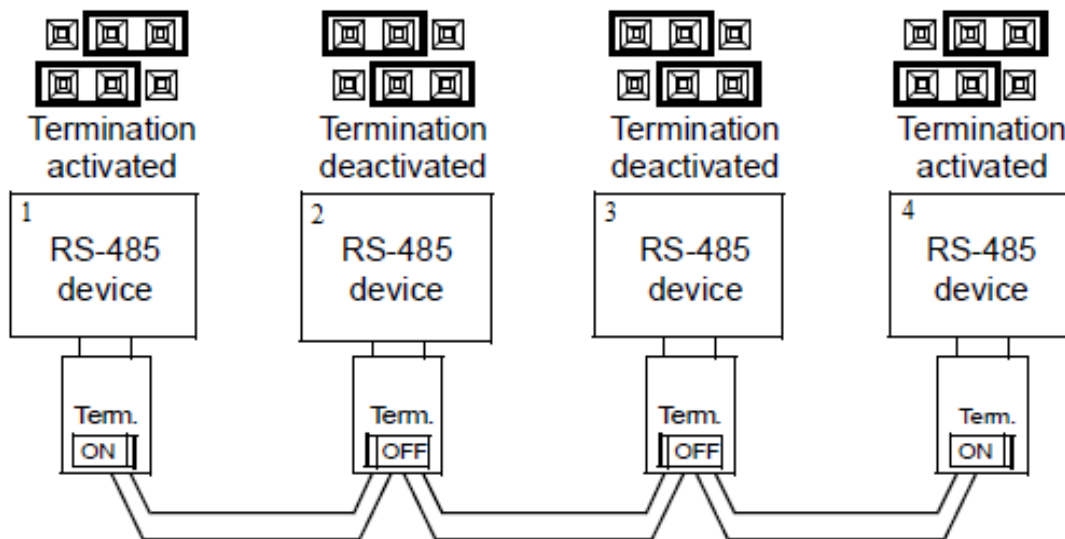
RS-485 je serijski komunikacijski protokol koji se najčešće koristi za komunikaciju u industrijskom okruženju. Puni naziv komunikacijskog protokola je TIA / EIA-485-A. Najznačajnija prednost ovog standarda je otpornost na smetnje u komunikaciji obzirom da se koristi upletena parica sa dvije žice (twisted pair). Komunikacijski protokol baziran je na dva prijenosna signala A-, B+ te zajednički kontakt DGND. Prijenos signala temelji se na razlici potencijala između te dvije točke. Minimalna razlika potencijala koja se može detektirati je 200mV. Potencijalna razlika između kontakta A- i B+ određuje bit logičkog stanja. Npr. kada je kontakt B+ na većem potencijalu od A, stanje se definira kao bit 1 (visoka razina). Kada je kontakt A- na većem potencijalu od B+, stanje se definira kao bit 0 (niska razina).

Maksimalni napon RS-485 protokola je od -7 do +12V. Plašt (shield) kabla treba obavezno povezati na uzemljenje kako ne bi došlo do smetnji u komunikacijskom kanalu. Početak i kraj komunikacijskog kabla treba završiti otpornikom od 120Ω kako bi se spriječilo

odbijanje signala, pa samim time i šum u komunikaciji. Kako ne bi stavljali otpornik, jer to nije u praksi baš zgodno, na pretvaraču postoji prekidač S4 i S5 sa dvije pozicije (kraj sabirnice (termination on), otvorena petlja (termination off), te ga pozicioniramo ovisno o situaciji.

Na Slici 13. prikazana je blok shema sa četiri uređaja koji koriste RS-485 komunikacijski protokol. Može se uočiti da su uređaji jedan i četiri, krajnji, te da je prekidač u poziciji za kraj sabirnice. Uređaji dva i tri su smješteni u sredini, te im je otvorena komunikacijska petlja.

U ovom slučaju, koriste se tri pretvarača, odnosno tri uređaja koji koriste komunikacijski protokol RS-485. Uređaj U1 i U3 (prema električnoj shemi) su krajnji i prekidač treba biti u poziciji za označavanje kraja sabirnice, dok na uređaju U2 petlja treba biti otvorena, jer se nalazi u sredini. (ABB drives for water. Hardware manual ACQ580-01 drives (0.75 to 250 kW, 1.0 to 350 hp))



Slika 13. Uređaji s RS-485 komunikacijom

Izvor: <http://www.mke.co.uk/files/abbacq580hwmanual.pdf>

4. PRORAČUNSKI DIO

Kako bi sustav automatski obavljao svoju funkciju, pumpe trebaju biti pravilno dimenzionirane. Ukupni stvarni protok pumpi mora biti veći od dolazne količine slivnih voda, tj. ne smije se dogoditi situacija da sve tri pumpe rade pod punim opterećenjem, a količina vode u spremniku je uvijek ista tj. ne smanjuje se. Da se to ne bi dogodilo, radi sigurnosnog faktora, stvarni protok pumpe uvećava se za 15%.

Potrebno je proračunati pumpe i frekvencijske pretvarače za pumpnu stanicu u koju dolaze slivne vode sa autoceste. Ulazni podaci za proračun nalaze se u Tablici 1.

Tablica 1. Ulazni podaci za proračun protoka

Izvor: Izradio autor

Fizikalna veličina	Oznaka fizikalne veličine	Iznos i mjerna jedinica fizikalne veličine
Trofazni napon	U	400V AC
Pomoćni napon	U	230V AC
Frekvencija	f	50Hz
Geodetska visina dizanja	H	20m
Gubici u cjevovodu	η	10%
Intenzitet oborina	C	250 l/s/ha = 90m ³ /h/ha
Površina dionice	A	1286.55m ² = 0.128655ha
Koeficijent utjecaja podloge za asfalt	i	0.95
Broj pumpi	N	3

4.1. Proračun i odabir pumpe

Maksimalni protok dobiven je umnoškom površine na kojoj padaju oborine, intenzitetom oborina na toj dionici, te koeficijentom utjecaja podloge za asfaltnu podlogu.

$$Q_{\max} = A * C * i = 0.12865 * 250 * 0.95 = 30.55556 \text{ l/s} = 110 \text{ m}^3/\text{h}$$

Zbog sigurnosti, za crpnu stanicu predviđene su tri potopne pumpe. Ako jedna pumpa otkáže, druge dvije rade neovisno o pumpi koja je u kvaru, te se time dobiva veći stupanj sigurnosti.

Teoretski protok pojedine pumpe dobiva se tako da se maksimalni protok podijeli sa tri, tj. brojem pumpi.

$$Q_{\text{pumpe teoretski}} = \frac{Q_{\max}}{n} = \frac{110}{3} = 36.667 \text{ m}^3/\text{h}$$

Zbog mogućnosti pogreške i sigurnosnih razloga, uvećan je teoretski protok pojedine pumpe za 15% i dobiva se stvarni protok pojedine pumpe.

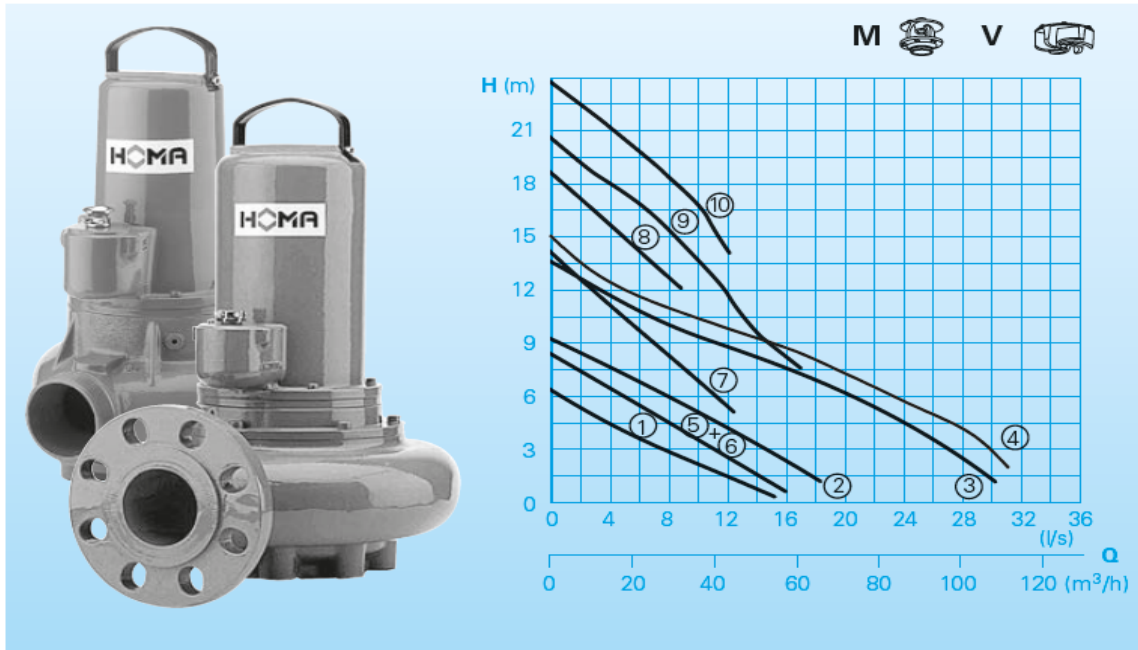
$$Q_{\text{stv. pumpe}} = Q_{\text{pumpe teoretski}} * 15\% = 36.667 * 1.15 = 42.1667 \text{ m}^3/\text{h}$$

Kada se uračunaju gubici u cjevovodu η koji iznose 10%, visina dizanja vode je nešto veća od geodetske visine dizanja pumpe.

$$H_{\text{stv}} = \eta * H = 10\% * 20 = 22 \text{ m}$$

Stvarna, tj. geodetska visina, odnosno visinska razlika između crpne stanice i mjesta ispušavanja slivnih voda je 20m, ali kada se uračunaju gubici u cjevovodu, dobiva se visina u iznosu od 22m.

Prema dobivenim podacima, iz grafa i tablice na Slici 14. odabrana je pumpa broj 10. Protok pumpe je 12l/s, tj 43.2 m³/h i visina dizanja 23m što zadovoljava zahtjeve prema ulaznim parametrima. (Hozdić, E. ; Jurković M. Određivanje snage i odabir pumpi za pumpnu stanicu otpadnih voda Velika Kladuša).



Technical Data

Curve No.	Pump type	Motor P ₁ (kW)	P ₂ (kW)	Capacitor* (μF)	Speed (rpm)	Nominal current (A)	Discharge	Weight (kg)
①	TP70 M13/4D (C)(A)(Ex)	1,2	0,9		1450	2,6	G3	40
②	TP70 M16/4D (C)(A)(Ex)	1,7	1,3		1450	3,4	G3	40
③	TP70 M26/4D (C)(A)(Ex)	2,5	1,9		1450	5,5	DN80	66
④	TP70 M31/4D (C)(A)(Ex)	3,3	2,6		1450	6,0	DN80	66
⑤	TP70 V16/4W (C)(A)	1,5	1,0	40	1450	7,5	G3	40
⑥	TP70 V15/4D (C)(A)(Ex)	1,4	1,1		1450	3,1	G3	40
⑦	TP70 V31/2D (C)(A)(Ex)	3,0	2,5		2900	5,7	G3	56
⑧	TP70 V36/2D (C)(A)(Ex)	3,5	2,9		2900	6,3	G3	56
⑨	TP70 V50/2D (C)(Ex)	5,2	4,4		2840	8,7	G3	56
⑩	TP70 V50/2HD (C)(Ex)	5,2	4,4		2840	8,7	G3 AG	56

Slika 14. Tehnički podaci potopne pumpe

Izvor: <https://homapump.com/products/tp-series/>

4.2. Proračun i odabir frekvencijskog pretvarača

Kako bi pravilno bili odabrani frekvencijski pretvarači, moramo znati točne podatke o elektromotoru pumpe koje pogoni. U slučaju da se odabere frekvencijski pretvarač koji nije dovoljan za odabranu pumpu, nego je manjih vrijednosti nego što je potrebno, dobiti će se neispravan sustav s pravilno odabranim pumpama koje se ne mogu iskoristi, jer nemamo dovoljno jako napajanje za njih. Ukoliko predimenzioniram frekvencijski pretvarač, povećat ćemo troškove, ali ćemo dobiti ispravan sustav, jer električna energija koja dolazi preko pretvarača u pumpe nije manja od željene. U ovom slučaju pretvarač će raditi sa manjim postotkom opterećenosti, ali njegova korisnost neće biti maksimalno iskorištena.

Iz katalog odabrane pumpe očituje se snaga $P=5.2 \text{ kW}$ te nazivna struja $I=8.7\text{A}$.

Napon napajanja pumpi je 400V , struju I i snagu P imamo poznatu pa se može izračunati $\cos\varphi$ prema slijedećem izrazu:

$$\cos\varphi = \frac{P}{\sqrt{3} \cdot U \cdot I} = \frac{5200}{\sqrt{3} \cdot 400 \cdot 8,7} = 0,8627$$

Prividna snaga S dobiva se iz izraza:

$$S = \frac{P}{\cos\varphi} = \frac{5200}{0,8627} = 6027,53681 \text{ VA}$$

Jalova snaga Q dobiva se iz slijedećeg izraza:

$$Q = \sqrt{3} \cdot U \cdot I \cdot \sin\varphi = \sqrt{3} \cdot 400 \cdot 8.7 \cdot \sin(0,8627) = 90.7529\text{VA}$$

Prema podacima pumpe sa Slike 14, iz Tablice 2. odabire se pretvarač ACQ580-01-12A7-4.

Tablica 2. Podaci za odabir frekvencijskog pretvarača modela ACQ580

Izvor: <http://www.mke.co.uk/files/abbacq580hwmanual.pdf>

Type ACQ580 -01-	Input rating	Output ratings			Heat dissipation	Air flow	Frame size
		Max. current	Nominal use				
	I_1 A	I_{max} A	I_N A	P_N kW	W	m ³ /h	
3-phase $U_N = 400$ V							
02A7-4	2.6	3.2	2.6	0.75	45	43	R1
03A4-4	3.3	4.7	3.3	1.1	55	43	R1
04A1-4	4.0	5.9	4.0	1.5	66	43	R1
05A7-4	5.6	7.2	5.6	2.2	84	43	R1
07A3-4	7.2	10.1	7.2	3.0	106	43	R1
09A5-4	9.4	13.0	9.4	4.0	133	43	R1
12A7-4	12.6	15.3	12.6	5.5	174	43	R1
018A-4	17.0	22.7	17.0	7.5	228	101	R2
026A-4	25.0	30.6	25.0	11.0	322	101	R2
033A-4	32.0	44.3	32.0	15.0	430	179	R3
039A-4	38.0	56.9	38.0	18.5	525	179	R3
046A-4	45.0	67.9	45.0	22.0	619	179	R3
062A-4	62	76	62	30	835	134	R4
073A-4	73	104	73	37	1024	134	R4
088A-4	88	122	88	45	1240	139	R5
106A-4	106	148	106	55	1510	139	R5
145A-4	145	178	145	75	1476	435	R6
169A-4	169	247	169	90	1976	450	R7
206A-4	206	287	206	110	2346	450	R7
246A-4	246	350	246	132	3336	550	R8
293A-4	293	418	293	160	3936	550	R8
363A-4	363	498	363	200	4836	1150	R9
430A-4	430	545	430	250	6036	1150	R9

5. KONFIGURACIJA

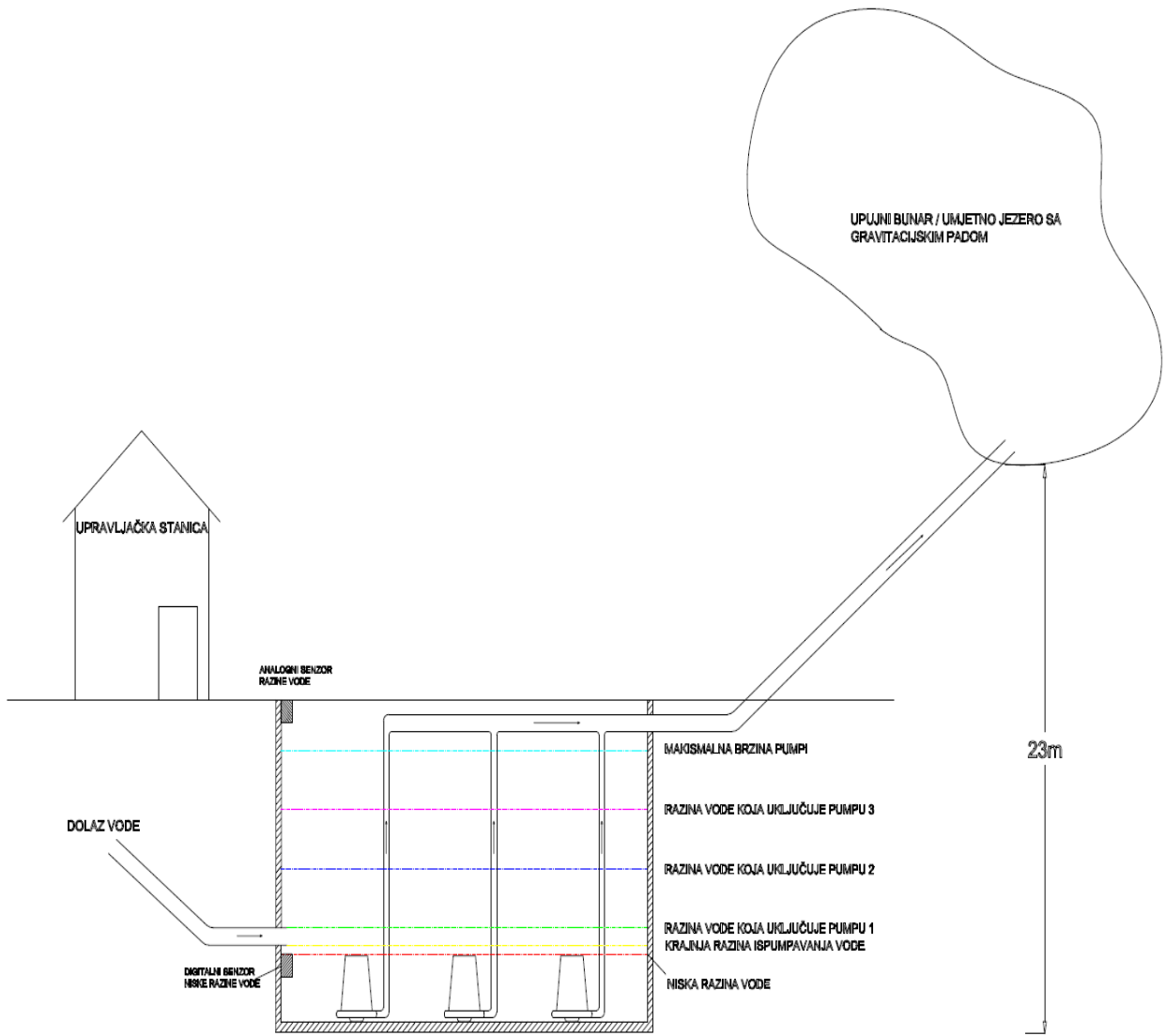
5.1. Opis pumpne stanice

Kao što se može vidjeti sa Slike 15. pumpnu stanicu čine spremnik vode i upravljačka stanica. U upravljačkoj stanici nalazi se elektro ormar u kojem su frekvencijski pretvarači i ostala potrebna električna oprema. U spremniku za vodu nalaze se tri pumpe, plovak (digitalni senzor) za detekciju niske razine vode, analogni senzor za detekciju trenutne razine vode u bazenu i potreban cjevovod za dovod i odvod vode. Analogni senzor za detekciju trenutne razine vode smješten je na samom vrhu kako voda ne bi dospjela do njega te radi lakše zamjene i održavanja.

Ako promatramo spremnik i vidimo kako je razina vode ispod krajnje razine ispumpavanja, pumpe će biti ugašene, te se neće ispumpavati voda. Pumpa broj jedan uključit će se kada razina vode u spremniku dosegne zelenu liniju i početak će se ispumpavati voda iz spremnika. Ukoliko dođe veća količina vode i pumpa jedan je uključena, ali ne uspijeva ispumpati vodu, nego razina vode poraste do plave linije, uključuje se i pumpa dva, te zajedno u paraleli ispumpavaju vodu (pumpa jedan i pumpa dva). Ako ni pumpa dva nije dovoljna da ispumpa količinu vode koja dolazi, već nivo vode poraste do ljubičaste linije, uključuje se i pumpa tri. Istim redoslijedom kako su se uključile pumpe, tako se i isključuju, te na kraju pumpa jedan ispumpava vodu iz spremnika do zelene linije i isključuje se.

Zbog sigurnosti, kako pumpe ne bi radile u suhom režimu rada, malo iznad njih stavljen je plovak koji kada padne razina vode ispod njega otvara svoj kontakt, te frekvencijski pretvarači gube signal na digitalnom ulazu jedan i nemaju uvjet za pokretanje.

Ukoliko sve tri pumpe rade pri optimalnoj brzini i količina vode još raste, frekvencijski pretvarač povećava brzinu pumpi na maksimalnu dozvoljenu. Do ove situacije nikako ne bi smjelo doći, jer su odabrane pumpe sa 15% rezerve baš iz tog razloga.



Slika 15. Blok shema pumpne stanice nacrtane u AutoCad softveru
Izvor: Izradio autor u AutoCad softveru

5.2. Električna shema

Kako bi cijeli sustav funkcionirao automatski bez ljudskog prisutstva, potrebno je ispravno povezati razne senzore, pretvarače i ostalu potrebnu električnu opremu. Kako bi lakše, jednostavnije i razumljivije prikazali međusobni odnos, raznih strujnih krugova, te detaljni način spajanja elemenata, crtaju se električne sheme.

Električna shema izrađena je u softveru EPLAN Electric P8. To je softver za izradu profesionalnih elektrotehničkih shema.

Na prvoj stranici sheme, odnosno na Slici 16_A, prikazana je energetika pretvarača. Na glavnu ulaznu sklopku Q0 priključeno je trofazno napajanje, te ona napaja rastalne osigurače (F1, F2, F3). Pretvarači frekvencije (U1, U2, U3) dobivaju napajanje preko rastalnih osigurača (F1, F2, F3) od 25 A. Izlazi iz pretvarača spojeni su na elektromotore pumpa.

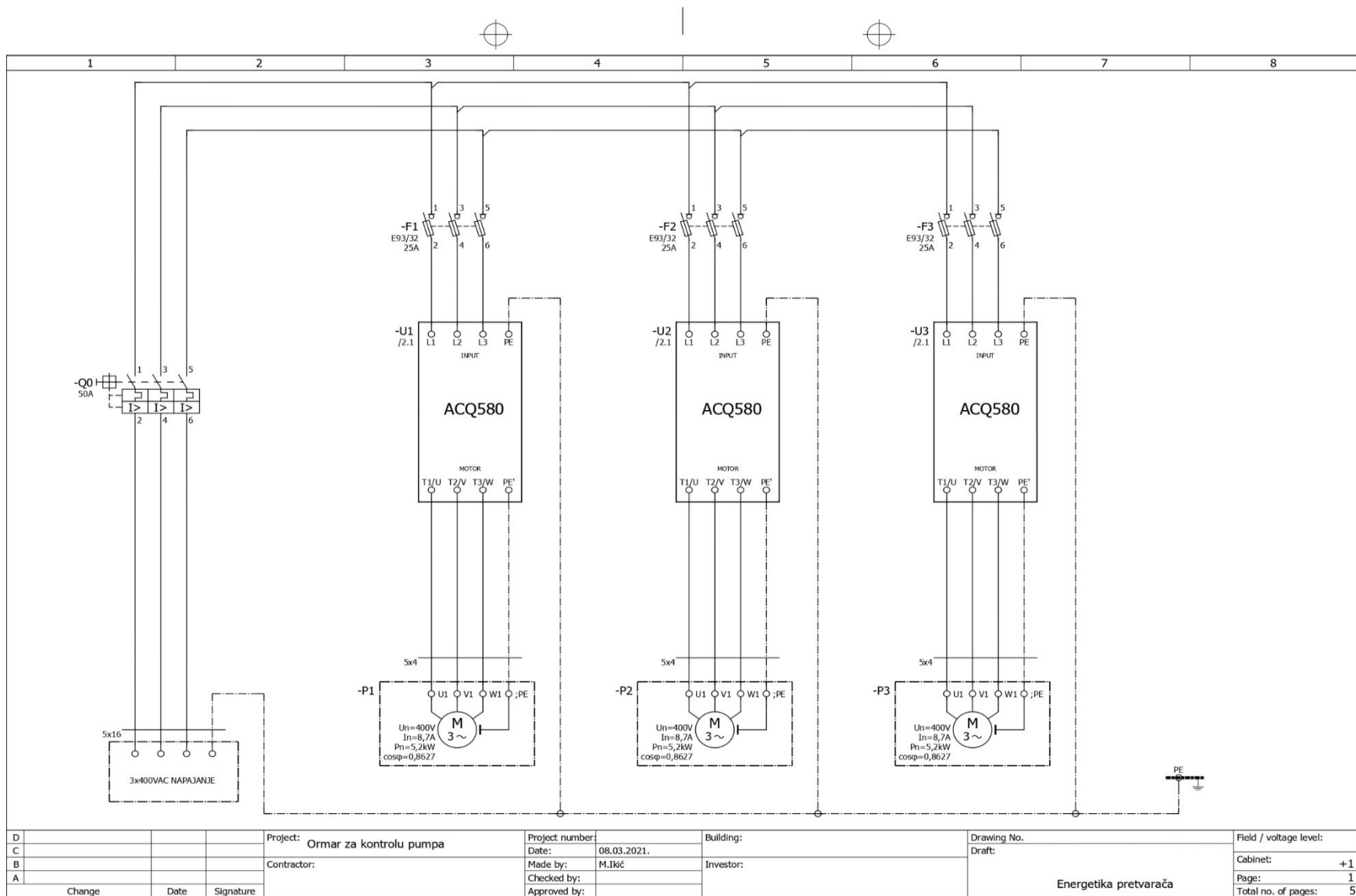
Na drugoj stranici sheme, odnosno na Slici 16_B prikazane se kontrolne jedinice pretvarača, te se može uočiti da je svaka kontrolna jedinica pretvarača spojena na svoj kontrolno upravljački panel.

Na trećoj stranici sheme, odnosno na Slici 16_C prikazani su digitalni i analogni ulazi kao i ventilacija elektro ormara. Automatski osigurač F4 povezan je na monofazno napajanje, a njegov izlaz je povezan na 24 voltno napajanje. Distribucija od 24V potrebna je za ulazne signale u pretvarač. Kao što se može vidjeti +24V preko staklenog osigurača FU4 ide na digitalni senzor niske razine vode (plovak), te ako je razina vode zadovoljavajuća senzor će imati zatvoren kontakt i pretvarači će dobiti na digitalni ulaz 1, +24V što je ujedno i uvjet za pokretanje sustava. Pretvarači dobivaju 0V na DICOM (digital input com) preko staklenog osigurača FU3. Analogni senzor spojen je na ulaz analognog razdjelnika signala. On na svom izlazu, koji je povezan na analogne ulaze pretvarača prilagođava struju od 4-20 mA obzirom na svoj ulaz. Osigurač F5 napaja termostat TH1 koji je spojen na ventilator elektro ormara.

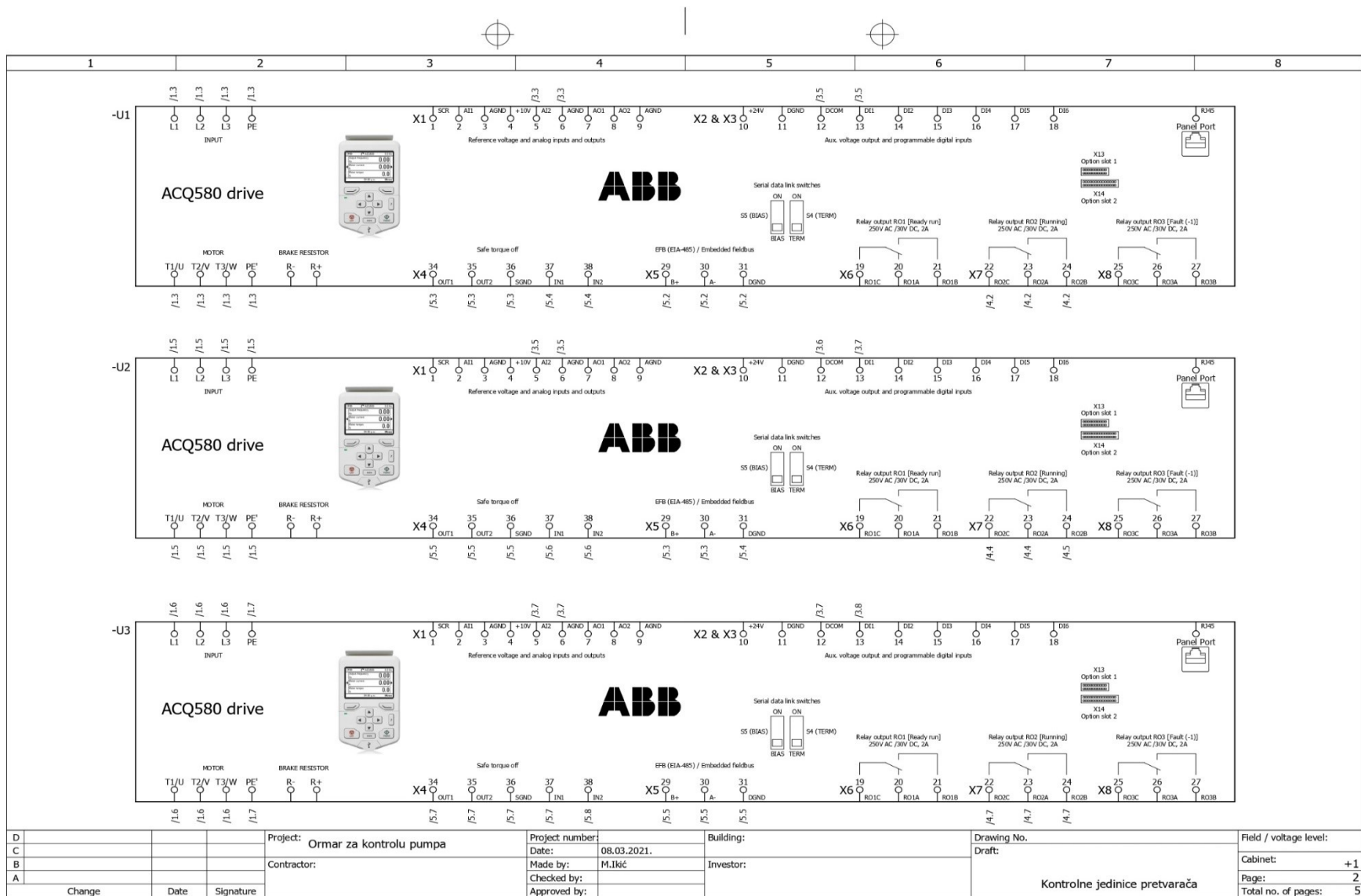
Status pumpi prikazan je na četvrtoj stranici sheme, odnosno na Slici 16_D. Na zajednički kontakt RO2C relejnog izlaza dovedeno je 24 voltno napajanje preko staklenog osigurača FU4. Kada pretvarač nije u funkciji položaj kontakta relejnog izlaza bit će kao što je na Slici 11, te će se strujni krug zatvoriti preko RO2A i svijetlit će crvena lampa (H2, H4, H6). Kada je pretvarač u funkciji kontakt će promijeniti poziciju i strujni krug zatvara se preko RO2B tj. uključuje se zelena lampa (H1, H3, H5). Minus pol lampica spojen je preko staklenog osigurača FU3.

Na petoj stranici sheme, odnosno na Slici 16_E prikazana je komunikacija između pretvarača i isklop u slučaju nužde. Sklopka za isklop u slučaju nužde (u praksi zvana gljiva) PB11 dobiva napajanje preko staklenog osigurača FU1, te je njen izlaz povezan na ulaze frekvencijskih pretvarača grupe sigurnosnog momenta isključenja (STO - safe torque off). Frekvencijski pretvarač neće pokrenuti elektromotor sve dok mu nisu oba ulaza aktivna. Minus pol preko FU2 spojen je na zajednički minus. (SGND - safety ground).

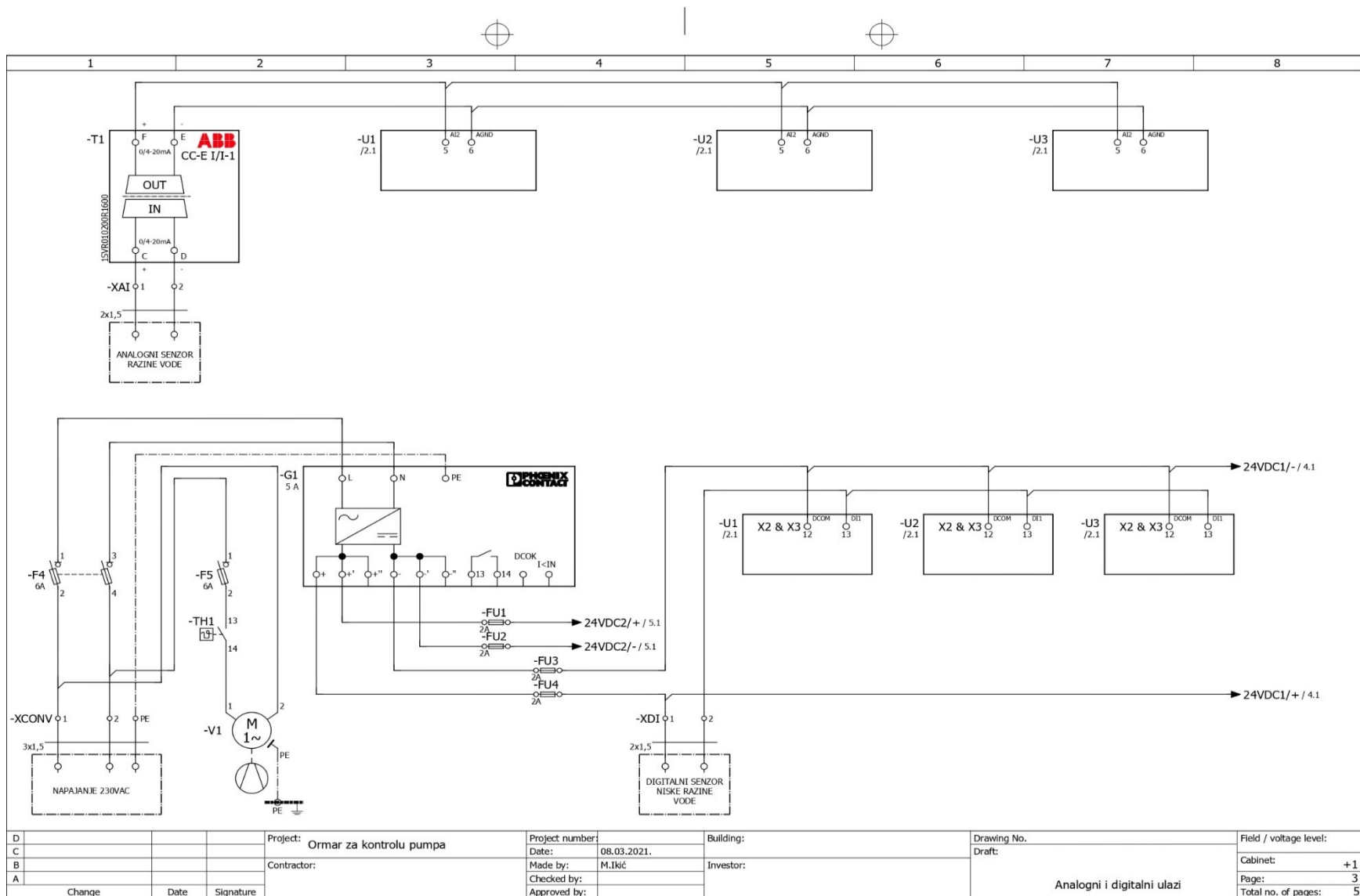
RS-485 je komunikacijski protokol koji koriste ovi pretvarači za međusobnu komunikaciju preko licy kabela, 2x0,75mm².



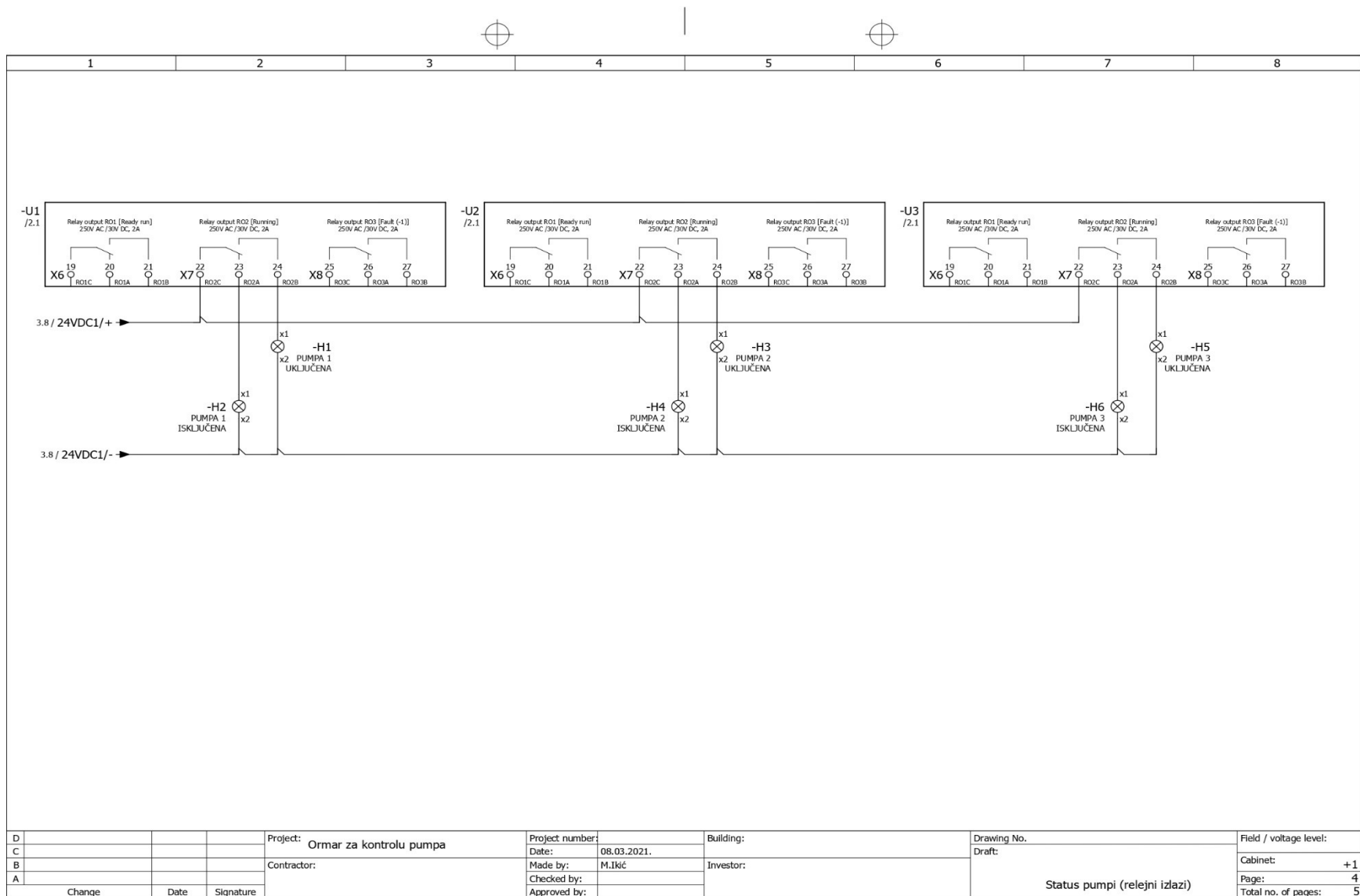
Slika 16_A. Energetika pretvarača, Izvor: Izradio Autor u EPLAN Electric P8



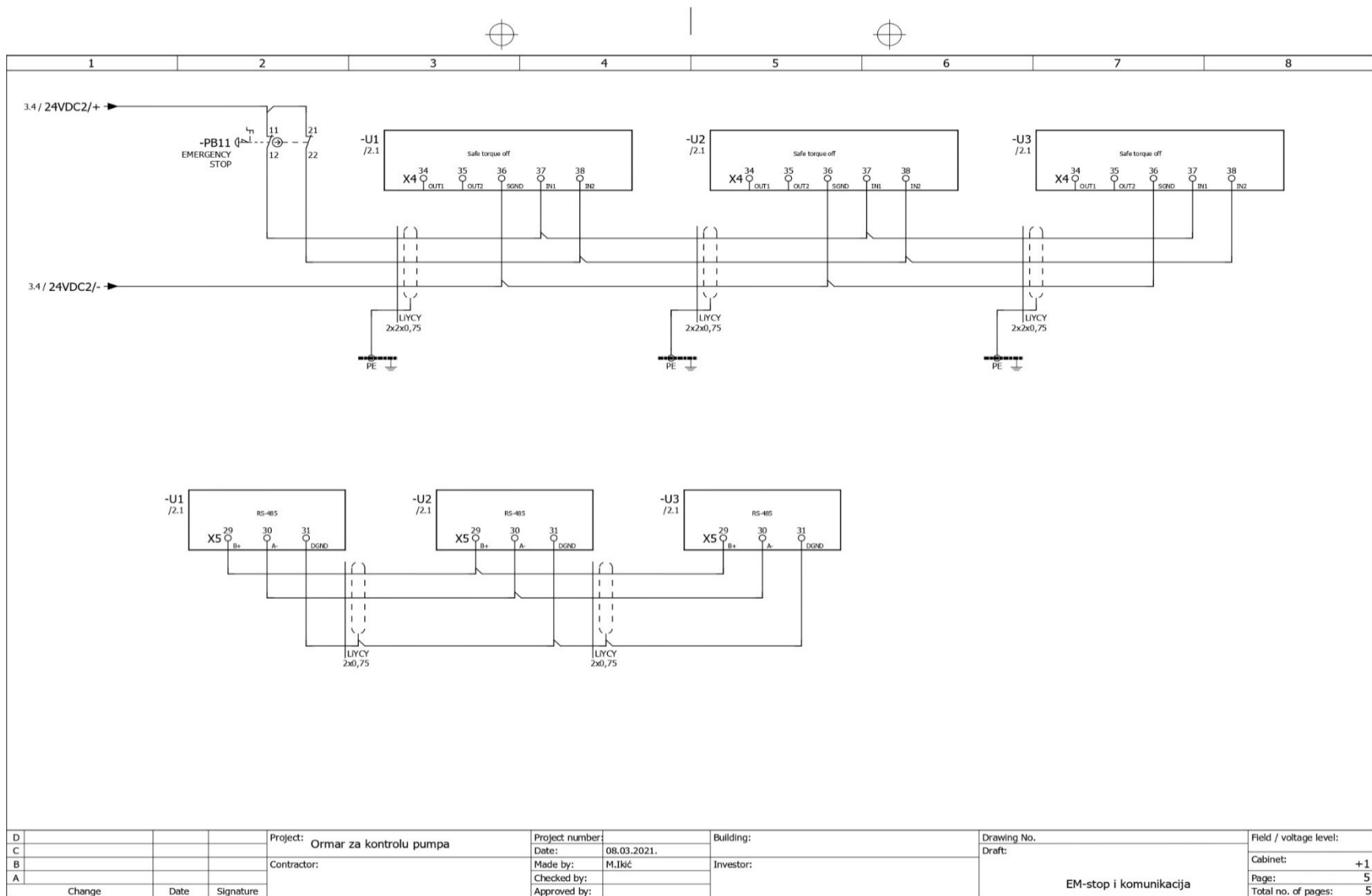
Slika 16_B. Kontrolne jedinice pretvarača, Izvor: Izradio Autor u EPLAN Electric P8



Slika 16_C. Analogni i Digitalni izlazi pretvarača, Izvor: Izradio Autor u EPLAN Electric P8



Slika 16_D. Status pumpi, Izvor: Izradio Autor u EPLAN Electric P8



Slika 16_E. EM stop i komunikacija, Izvor: Izradio Autor u EPLAN Electric P8

5.3. Upravljački elektro ormar

Za pravilan smještaj i instalaciju električne opreme i frekvencijskih pretvarača odabran je elektro ormar sljedećih dimenzija:

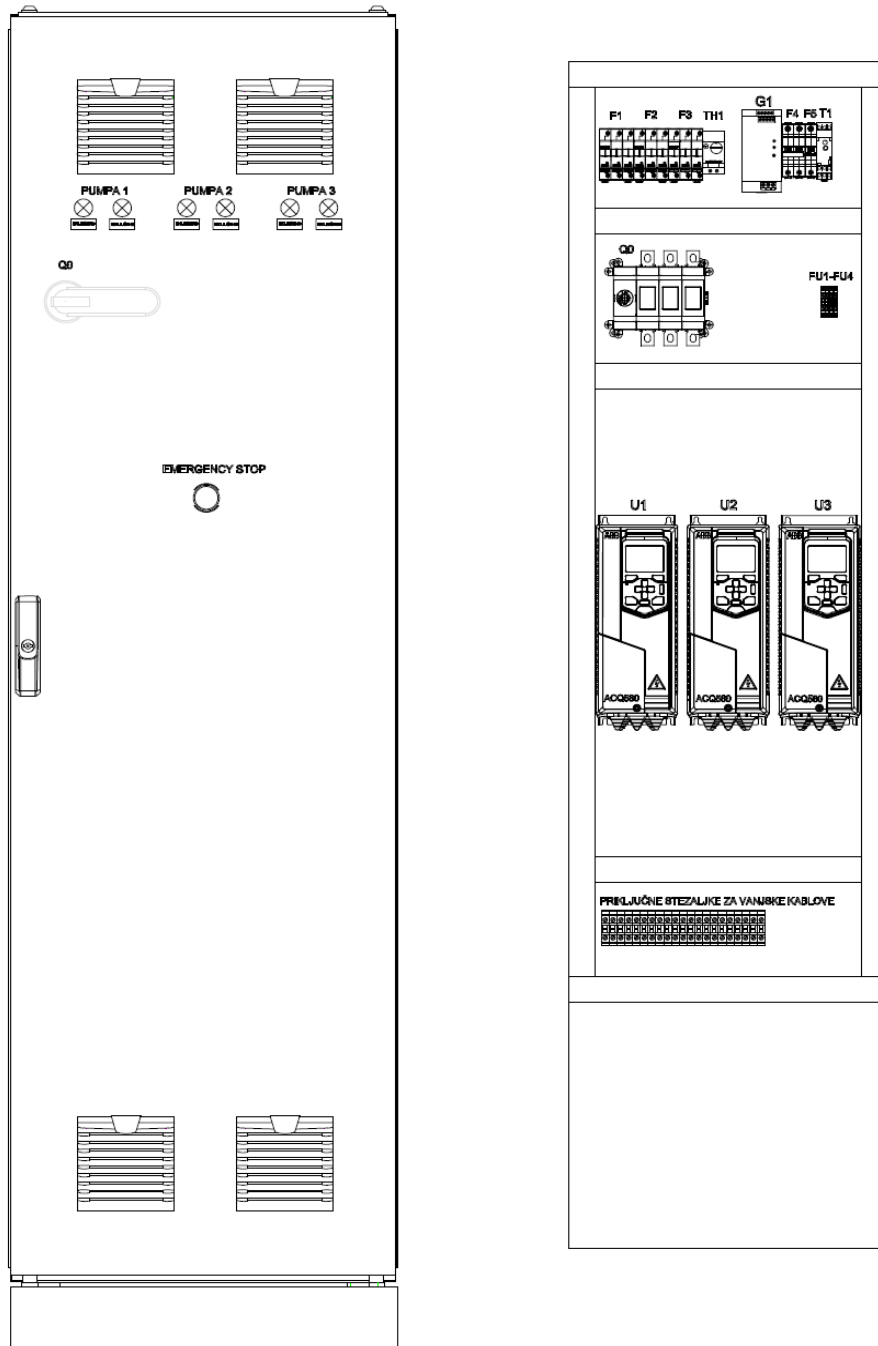
- Visina: 2050 mm,
- Širina: 600 mm,
- Dubina: 600 mm.

Na Slici 18. lijevo prikazan je vanjski izgled ormara, a na Slici 18. desno prikazan je unutarnji izgled. Donje rešetke služe za ulaz zraka u ormar, a na gornjim rešetkama je montiran ventilator koji ispuhuje topli zrak van. Na vratima ormara je ručka za glavnu sklopku Q0, lampice za status sve tri pumpe, te sklopka za isključivanje u slučaju nužde. Unutarnji prikaz prikazuje montažnu ploču na kojoj su montirane električne komponente i frekvencijski pretvarači.

Vanjski kablovi za napajanje (230V i 400V) i kablovi senzora dolaze sa donje strane ormara, te se spajaju na "priključne stezaljke za vanjske kablove". Na Slici 17. je tlocrt postolja ormara, te je prikazana pozicija montažne ploče i šine za učvršćivanje vanjskih kablova.



Slika 17. Tlocrt postolja elektro ormara nacrtan u AutoCad softveru
Izvor: Izradio autor u AutoCad softveru



Slika 18. Vanjski izgled elektro ormara (lijevo), unutarnji izgled elektro ormara (desno)

Izvor: Izradio autor u AutoCad softveru

6. ZAKLJUČAK

Ovim završnim radom opisani su zahtjevi na koje treba obratiti pozornost da bi se automatiziralo postrojenje pumpne stanice. Kako bi se moderniziralo i automatiziralo postrojenje pumpne stanice koriste se frekvencijski pretvarači koje čine sustav sigurnijim, fleksibilnijim i efikasnijim.

U završnom dijelu rada prikazan je postupak odabira pumpi za pumpnu stanicu, te prema odabranim pumpama odabir frekvencijskih pretvarača i potrebne električne opreme. Svi proračuni u radu su informativnog karaktera, te su ulazni podaci fiktivni. Također rad sadržava elektrotehničku shemu sa svim potrebnim senzorima i električnom opremom koja ujedno kao i proračun potvrđuje hipotezu ovog završnog rada. Zaključno svemu prema proračunu koji se nalazi u radu i elektrotehničkoj shemi dobiva se funkcionalan sustav za stvarnu izvedbu.

LITERATURA

Internetski izvori:

1. ABB drives for water. Hardware manual ACQ580-01 drives (0.75 to 250 kW, 1.0 to 350 hp). < <http://www.mke.co.uk/files/abbacq580hwmanual.pdf> >. Pristupljeno 2. ožujka 2021.
2. Azuvoda.hr (2021) < <https://www.azuvoda.hr/category/crpna-stanica/> > Pristupljeno 21. siječnja 2021.
3. Bačelić Medić, Z. (2010). Zaštita pumpnog postrojenja od hidrauličkog udara. Zagreb: Sveučilište u Zagrebu, < http://repozitorij.fsb.hr/1164/1/09_12_2010_Zastita_pumpnog_postrojenja_od_hidraulickog_udara.pdf >. Pristupljeno 19. veljače 2021.
4. Cettolo, M., Poljugan, T., Rovišan, G., Žarko, M. (2011). Zalet i reverziranje trofaznog asinkronog motora napajanog iz pretvarača napona i frekvencije korištenjem skalarne regulacije upravljanja. Zagreb: SVEUČILIŠTE U ZAGREBU, < https://www.fer.hr/download/repository/EMP_lab_2_upute.pdf >. Pristupljeno 3. Prosinca 2020.
5. Dunković, M. (2017). Naponsko-frekvencijska (skalarna) regulacija u pogonima. Osijek: SVEUČILIŠTE JOSIPA JURJA STROSSMAYERA U OSIJEKU, < <https://repozitorij.etfos.hr/islandora/object/etfos%3A1526/datastream/PDF/view> >. Pristupljeno 25. Listopada 2020.
6. Homapump.com < <https://homapump.com/products/tp-series/> >. Pristupljeno 15. siječnja 2021.
7. Hozdić, E. ; Jurković M. Određivanje snage i odabir pumpi za pumpnu stanicu otpadnih voda Velika Kladuša, < https://hrcak.srce.hr/index.php?show=clanak&id_clanak_jezik=149133 >. Pristupljeno 10. ožujka 2021.

8. Hrskanović, I. (2016). Održavanje sustava odvodnje naselja. Osijek: SVEUČILIŠTE JOSIPA JURJA STROSSMAYERA U OSIJEKU, < <https://core.ac.uk/download/pdf/55328546.pdf> >. Pristupljeno 16. ožujka 2021.
9. Huđek, J., Stanković, I., Srpak, D. (2010). Modernizacija postrojenja ugradnjom frekventnih pretvarača. Varaždin: Veleučilište u Varaždinu, < <https://hrcak.srce.hr/85924> > Pristupljeno 12. ožujka 2021.
10. New.abb.com < <https://new.abb.com/drives/low-voltage-ac/industry-specific-drives/acq580> >. Pristupljeno 3. ožujka 2021.
11. Pleše, H. (2019). Puštanje u pogon aktivnog mrežnog dijela modularnog sustava frekvencijskih pretvarača. Osijek: SVEUČILIŠTE JOSIPA JURJA STROSSMAYERA U OSIJEKU, < <https://repositorij.etfos.hr/islandora/object/etfos%3A2340/datastream/PDF/view> >. Pristupljeno 13. travnja 2021.
12. Sulzer.com < https://www.sulzer.com/-/media/files/products/pumps/submersible-pumps/product-information/submersible-heavy-duty-pumps/submersible-sewage-pump-type-abs-xfp/manuals/xfp_pe1_pe3_installation_operating_and_maintenance_instructions.a-shx?la=hr-hr >. Pristupljeno 7. siječnja 2021.
13. Tadić, J. (2017). Naponsko frekvencijska regulacija i primjene. Osijek: SVEUČILIŠTE JOSIPA JURJA STROSSMAYERA U OSIJEKU, < <https://zir.nsk.hr/islandora/object/etfos:1565/preview> >. Pristupljeno 25. listopada 2020.

Prezentacije:

1. ABB – Osnove pretvarača frekvencije. Pristupljeno 12. prosinca 2020.

POPIS SLIKA

Slika 1. Presjek potopne pumpe	5
Slika 2. Usporedba trofaznog elektromotora sa i bez frekvencijskog pretvarača	6
Slika 3. Građa frekvencijskog pretvarača	7
Slika 4. Energetski dio pretvarača	8
Slika 5. Shema (lijevo) i naponska karakteristika trofaznog ispravljača (desno)	9
Slika 6. Shema (lijevo) i naponska karakteristika istosmjernog međukruga (desno)	10
Slika 7. Izmjenjivač s IGBT tranzistorima (lijevo), izmjenjivač s ekvivalentnim sklopkama (desno).....	11
Slika 8. Prikaz dobivanja izmjeničnog napona.....	12
Slika 9. Uključenje prekidača u kraćim razdobljima (lijevo), uključenje prekidača u duljim razdobljima (desno).....	12
Slika 10. Frekvencijski pretvarač ABB – ACQ580.....	14
Slika 11. Lijevo – Hardverska konfiguracija pretvarača ACQ580, Desno – blok shema kontrolne jedinice pretvarača ACQ580	15
Slika 12. Prednja strana kontrolno upravljačkog panel pretvarača ACQ580 (lijevo), stražnja strana kontrolno upravljačkog panel pretvarača ACQ580 (desno)	18
Slika 13. Uređaji s RS-485 komunikacijom	19
Slika 14. Tehnički podaci potopne pumpe	22
Slika 15. Blok shema pumpne stanice nacrtane u AutoCad softwareu	26
Izvor: Izradio autor u AutoCad softwareu.....	26
Slika 16_A. Energetika pretvarača, Izvor: Izradio Autor u EPLAN Electric P8	29
Slika 16_B. Kontrolne jedinice pretvarača, Izvor: Izradio Autor u EPLAN Electric P8	30
Slika 16_C. Analogni I Digitalni izlazi pretvarača, Izvor: Izradio Autor u EPLAN Electric P8	31

Slika 16_D. Status pumpi, Izvor: Izradio Autor u EPLAN Electric P8	32
Slika 16_E. EM stop I komunikacija, Izvor: Izradio Autor u EPLAN Electric P8.....	33
Slika 17. Tlocrt postolja elektro ormara nacrtan u AutoCad softwareu	34
Slika 18. Vanjski izgled elektro ormara (lijevo), unutarnji izgled elektro ormara (desno)	35

POPIS TABLICA

Tablica 1. Ulazni podaci za proračun protoka	20
Tablica 2. Podaci za odabir grekvencijskog pretvarača modela ACQ580	24

SAŽETAK

Frekvencijski pretvarači svoju primjenu pronalaze u industriji, brodogradnji, građevini, te raznim pogonima u kojima je potrebna regulacija brzine vrtnje elektromotora. U današnje vrijeme frekvencijski pretvarači su postali jako popularni zbog toga što ugradnjom istih dobiva se fleksibilniji, sigurniji i efikasniji sustav, te se sve više krajnjih korisnika odlučuje na ugradnju odgovarajućih frekvencijskih pretvarača za taj sustav. Svrha rada bila je proračunati potrebne pumpe za pumpnu stanicu slivnih voda prema ulaznim podacima, odabrati frekventne pretvarače za pumpe te nacrtati elektrotehničku shemu. Spajanjem svih komponenti u jednu cjelinu dobiva se automatizirani sustav, gdje nije potreban nadzor tehničara za rad sustava. Elektrotehnička shema nacrtana je u EPLAN Electric P8 softwareu, a elektro ormar i blok shema pumpne stanice u softwareu AutoCad.

Ključne riječi: frekvencijski pretvarač, pumpna stanica, potopna pumpa, elektrotehnička shema, elektro ormar

SUMMARY

Frequency converters find their use in industry, shipbuilding, construction and many other drives in which the regulation of angular speed electromotors is necessary. Nowadays, frequency converters became really popular because with their installation we get more flexible, safer and efficient system, and increasingly more end users desires for adequate installment of frequency converters for that system. The purpose of this paper was to compute necessary pumps for pump station of drainage waters according to input data, choose frequency converters for pumps and to draw electrotechnical scheme. By merging all of the components one as a whole, we get automatic system, where the presence of technician for system isn't necessary. The electrotechnical scheme is drawn in EPLAN Electric P8 software, and electro cabinet and unit scheme of pump station in the software AutoCad.

Key words: frequency converter, pump station, submersible pump, electrotechnical scheme, electro cabinet