

# Internet stvari i njegova primjena u optimizaciji poljoprivrednih djelatnosti

---

**Kosinožić, Roland**

**Undergraduate thesis / Završni rad**

**2017**

*Degree Grantor / Ustanova koja je dodijelila akademski / stručni stupanj:* **Istrian University of applied sciences / Istarsko veleučilište - Università Istriana di scienze applicate**

*Permanent link / Trajna poveznica:* <https://um.nsk.hr/um:nbn:hr:212:339050>

*Rights / Prava:* [In copyright](#)/[Zaštićeno autorskim pravom.](#)

*Download date / Datum preuzimanja:* **2025-01-24**



*Repository / Repozitorij:*

[Digital repository of Istrian University of applied sciences](#)



image not found or type unknown



**POLITEHNIKA PULA**  
VISOKA TEHNIČKO-POSLOVNA ŠKOLA s.p.j.

**VISOKA TEHNIČKO – POSLOVNA ŠKOLA s.p.j.**  
**PULA-POLA**  
**PREDDIPLOMSKI STRUČNI STUDIJ POLITEHNIKE**

**ROLAND KOSINOŽIĆ**

**INTERNET STVARI I NJEGOVA PRIMJENA U**  
**OPTIMIZACIJI POLJOPRIVREDNIH**  
**DJELATNOSTI**

**ZAVRŠNI RAD**

**Pula-Pola, prosinac 2017.**

**POLITEHNIKA PULA  
VISOKA TEHNIČKO – POSLOVNA ŠKOLA s p.j.  
PULA-POLA  
PREDDIPLOMSKI STRUČNI STUDIJ POLITEHNIKE**

**INTERNET STVARI I NJEGOVA PRIMJENA U  
OPTIMIZACIJI POLJOPRIVREDNIH  
DJELATNOSTI**

**ZAVRŠNI RAD**

Predmet: Računalne mreže  
Profesor (mentor): dipl.ing. Kristijan Matas  
Student: Roland Kosinožić  
Matični broj: 1081

**Pula-Pola, prosinac 2017.**

## Sadržaj:

1	Uvod.....	5
1.1	Opis i definicija problema obrađenih u ovom radu .....	6
1.2	Cilj i svrha rada.....	6
1.3	Hipoteza.....	7
1.4	Metode rada .....	7
1.5	Struktura rada .....	7
2	IoT (Internet of things) –Internet stvari .....	8
2.1	Osjetnici.....	10
2.2	Lokalno procesiranje i pohranjivanje .....	14
2.3	Mreža i Internet .....	17
2.3.1	Standardi za bežične komunikacije .....	18
2.3.2	RFID –radio-frekvencijska identifikacija.....	19
2.3.3	LoRa i LoRa WAN standardi.....	22
2.4	Obrada i pohrana u oblaku.....	28
2.5	Prednosti IoT tehnologije .....	29
2.6	Sigurnosno pitanje u IoT-u .....	30
2.7	IoT kroz funkcijski blok prikaz .....	32
3	IoT u poljoprivredi .....	34
3.1	Struktura IoT-a u poljoprivredi.....	35
3.2	Primjeri primjene IoT-a u poljoprivredi .....	38
3.3	Primjeri komercijalnih IoT sustava senzora u poljoprivredi .....	39
3.4	Stvarni primjeri u kojima je implementirana IoT tehnologija.....	41
3.5	Idejno rješenje za IoT sustav u maslinarstvu.....	47
3.6	Idejno rješenje za IoT sustav u stočarstvu –mali OPG .....	48
3.7	Izazovi za povećanje primjene IoT-a u poljoprivredi.....	50

4	Zaključak.....	52
	Literatura .....	54
	Popis slika .....	<b>Error! Bookmark not defined.</b>
	Popis tablica .....	<b>Error! Bookmark not defined.</b>

# 1 Uvod

IoT je skraćenica za pojam na engleskom jeziku "Internet of things". Na hrvatski se to prevodi s pojmom "internet stvari", a moglo bi se reći i internet uređaja ili strojeva. Već iz samog naziva da se zaključiti da je to područje mjesto susreta interneta kao globalne svjetske virtualne, ali i stvarne mreže, sa stvarima iz stvarnog, fizičkog, svijeta.

Vratimo se malo u povijest, ali ne tako davno. Internetu se iz Hrvatske može pristupiti od 1992. putem CARNet-a (Hrvatske akademske i istraživačke mreže). U početku se pristupalo samo s čvorova smještenih na Sveučilištima. Prošlo je od tada tek 25 godina, a internet je neusporedivo veći (teritorijalno), širi (po sadržaju), brži (po protoku informacija). Uz te promjene samog obima interneta, očaravajuća je i njegova današnja dostupnost. Doslovno "na dlanu", putem pametnih telefona, dlanovnika i sličnih uređaja, a zahvaljujući i globalnoj mrežnoj pokrivenosti. Internet se danas nekako "podrazumijeva". Vrlo smo lagano i nekako prirodno prigrlili sve blagodati lake dostupnosti tako ogromne količine podataka i informacija i u konačnici znanja. Današnja se svjetska mreža Internet ne koristi samo kako bi se pregledavalo nekakve statične sadržaje, odnosno mrežne stranice. Osim što mrežne stranice sadrže i video i fotografije i zvučne zapise, mreža se koristi i za razne druge svrhe, a sve zahvaljujući mnoštvu aplikacija (programa). Koristi se npr. za videotelefoniju, razmjenu datoteka, razmjenu podataka koji se koriste u navigaciji i geopozicioniranju, društvene mreže. Sljedeći je korak u razvoju primjene već postojeće mreže i infrastrukture interneta povezivanje sa stvarima iz realnog fizičkog svijeta. Pod stvarima se ovdje podrazumijeva: dobra, zgrade, strojeve, uređaje, vozila, životinje, biljke, zemljišta, itd. Da bi to bilo moguće neophodno je zadovoljiti 3 uvjeta:

- stvari se mora dodijeliti identitet (ona mora u mreži biti jednoznačno definirana)
- mora joj se dati mogućnost komunikacije (bežično, žičano)
- mora ju se opremiti osjetnicima (senzorima)

Danas već mnogo toga postoji, ali internet stvari vrtoglavo raste i rasti će sigurno u bliskoj budućnosti. Na jednom od TEDex predavanja, dr. John Barrett, iznio je podatak da će do 2032. godine svatko od nas biti dnevno povezan s pet tisuća stvari. Sada nam to izgleda prilično velika brojka, no vrlo je realistična. Usporedimo samo s koliko smo stvari bili

povezani pred deset godina, svatko od nas, a s koliko smo danas pa preslikajmo taj trend na budućnost.

## **1.1 Opis i definicija problema obrađenih u ovom radu**

Područje IoT ima beskonačnu mogućnost širenja u smislu primjene rješenja u svim područjima ljudske djelatnosti i života. Već danas vidimo mnoštvo primjena koje su do unatrag nekoliko godina bile nezamislive. Rješenja iz IoT područja omogućuju nam učinkovitije obavljanje poslova, veću sigurnost, brzinu, točnost, pouzdanost i još mnogo dobrih značajki. IoT rješenja moguće je primijeniti u području sigurnosti, geolokacije, transporta, dostave, zdravlja, obrazovanja,...

U području poljoprivrede kojega u ovom radu razmatramo temeljni problemi jesu kako pravovremeno reagirati na ugroze, spriječiti štete i povećati prinos.

U povijesti je o tome brinuo isključivo čovjek, neposrednim promatranjem i osobnim angažmanom u otklanjanju šteta i poboljšanju uvjeta rasta/uzgoja. Danas je znatan broj radnji moguće predati na izvršavanje strojevima odnosno uređajima. Objasniti ćemo to u narednim poglavljima.

## **1.2 Cilj i svrha rada**

Cilj ovog rada je prikupljenim informacijama i znanjima ponajprije opisati način organizacije i funkcioniranja sadašnjeg sustava IoT općenito te iznijeti do sada poznate činjenice o mogućim smjerovima razvoja mreže i sustava s posebnim osvrtom na primjenu IoT rješenja u području poljoprivrede.

Svrha rada je ukazati na općenitu isplativost korištenja rješenja iz područja IoT radi optimizacije troškova, vremena i resursa te povećanja sigurnosti, točnosti, pouzdanosti i drugih pozitivnih značajki ovisno o području primjene. Poseban naglasak daje se primjeni u poljoprivredi.

### **1.3 Hipoteza**

Samo primjenom suvremenih rješenja moguće je izboriti se za opstanak na tržištu i rast. IoT rješenja jesu suvremena i imaju vrlo široku lepezu primjene u svim ljudskim djelatnostima. Njihovom implementacijom, dostizanje zadanih ciljeva i odrađivanje zadataka rezultira uštedom resursa i vremena, a često i većom pouzdanošću sustava. Samim time, organizacija koja ih provodi, postaje konkurentna odnosno napredna u smislu kompetitivnosti.

### **1.4 Metode rada**

Pri izradi ovog završnog rada korištena je kombinacija znanstvenih metoda istraživanja. Većina saznanja dobivena je proučavanjem literature dostupne na internetu, ali i gledanjem video uradaka s predavanja na nekoliko svjetskih sveučilišta. Osim toga korišteni su i intervjui, razgovori sa stručnim osobama, osobito za dio u kojem se razrađuju idejna rješenja implementacije IoT u poljoprivredi. Korištene su i metode komparacije, analitike i dedukcije kao i najzastupljenija opisna (deskriptivna) metoda.

### **1.5 Struktura rada**

Završni rad je podijeljen u 4 poglavlja. Započinje kao što je i uobičajeno s uvodom u kojem se opisuje sadržaj i cilj rada kao i metode i struktura. U tom se poglavlju ukratko opisuje i stanje u svijetu prije prodora pojma IoT. Srž rada su poglavlja 2. i 3. U drugom se poglavlju opisuje struktura, tehnologija i algoritmi, način funkcioniranja, sustava IoT. Ujedno se navode razna područja primjene. U trećem se pak poglavlju razmatra primjena rješenja IoT u poljoprivredi općenito. Na kraju se tog poglavlja razrađuju 2 slučaja (case study) iz realnog lokalnog okruženja i predstavljaju idejna rješenja optimizacije rada tih sustava pomoću elemenata IoT.



## 2 IoT (Internet of things) –Internet stvari

IoT povezuje ljude, procese, uređaje i tehnologiju s osjetnicima i izvršnim članovima (aktuatorima).

Možemo reći da je IoT dinamična svjetska infrastruktura koja ima sposobnost samoprilagodavanja i promjene i u kojoj "fizičke stvari" i "virtualne stvari" imaju osobnost te koriste unaprijed definirane protokole kako bi međusobno komunicirale i izmjenjivale podatke i informacije, a često su u komunikaciji i sa osobama/operaterima i njihovom okolinom.<sup>1</sup>

IoT, sustav koji spaja stvari i internet, postoji i manifestira se kroz hardver (sklopovlje) i softver (programe).

Razmatramo li razvoj sklopovlja za IoT, uočavamo jednu činjenicu koja je prekretnica i koja je dala dodatan poriv razvoju IoT-a, a to je "open source hardware" odnosno sklopovlje s otvorenim kodom. Isto kao što je slučaj u svijetu softvera, pred 15-ak godina počeli su se pojavljivati proizvođači hardvera koji su uz proizvod isporučivali i elektroničku shemu sklopa. Na scenu je 2005. godine nastupio Arduino, mikrokontroler čija je najveća prednost osim otvorenog koda bila vrlo lagano i intuitivno sučelje za njegovo programiranje u odnosu na dotadašnje mikrokontrolere. Nakon njega Arduino Ethernet koji je već u sebi imao mogućnost korištenja četiri istovremena mrežna spoja. Daljnji napredak došao je 2011. s mikroračunalom Raspberry Pi-em. Najbitniju novost koju je on donio osim tehnoloških poboljšanja bila je cijena. Do tada su takva mikroračunala koštala prosječno 250 USD, a njegova cijena je bila u razini 35 USD. Pogonjen je Linuxom i ima potpuno mrežno sučelje kao i bilo koje stolno računalo. Danas na tržištu možemo pronaći slična računala u rasponu cijene do 5 USD i dostupno je nekoliko tisuća modela mikroračunala. Svi oni imaju neke tehničke prednosti i nedostatke pa su tako neki od njih prikladniji za upravljanje osjetnicima, a drugi za procesiranje podataka, treći pak za spajanje i upravljanje mrežom. Osnovne značajke su kao i kod računala opće namjene: brzina procesora, radna memorija, memorija za pohranu i u konačnici cijena.<sup>2</sup>

---

<sup>1</sup> Partha P.R.: **Internet of things for smart agriculture**, *Journal of Ambient Intelligence and Smart Environments* 9 (2017), str. 395–420 <http://dspace.cus.ac.in/jspui/handle/1/6301> (11.2017.)

<sup>2</sup> Dr.Ing. Alexandru Radovici, University Politehnica of Bucarest: "Internet of Things Summer School", predavanje 1, <https://www.youtube.com/watch?v=G4-CtKkrOmc>

Softver za IoT se u stručnim razmatranjima dijeli na:

- softver za razvitak prototipova
- softver za profesionalno pisanje algoritama
- softver za prihvata i analizu podataka

Softveri za razvitak prototipova omogućavaju brzo pisanje idejnog rješenja i testiranje ispravnosti logike u odnosu na profesionalne alate za programiranje. Primjeri softvera koji spadaju u ovu skupinu jesu: Arduino (operativni sustav-sučelje) i Wylidrin.

Softveri za profesionalno pisanje algoritama su nužni za izradu konačnog programa. Glavne su im značajke stabilnost i omogućavanje izrade "user friendly" sučelja, odnosno sučelja koje će krajnjem pa i nestručnom korisniku biti intuitivno i lako za korištenje. Primjeri takvih softvera su Eclipse, Wim, Mbed (on line), Intel® XDK.

Softveri za prihvata i analizu podataka su danas najzastupljeniji u svijetu IoT-a. Oni u osnovi nude sastavljanje popisa varijabli (library) koji se onda sistematizira i putem njega se podatci pohranjuju na oblak. Uz to, nude i alate za vizualizaciju analize tih podataka, za izradu grafikona i tablica za klijente. Primjeri: Xively, Microsoft Azure.

Postoji već i nekoliko pokušaja kreiranja operativnih sustava za IoT. Jedan od njih je GOOGLE Brillo. On je u osnovi pojednostavljena verzija Androida i zamišljen je za pogonjenje lokalnih mikroračunala u IoT-u.

Današnja situacija u većini primjera IoT-a je sljedeća: osjetnici prikupljaju podatke iz okoline i putem interneta ih šalju u oblak gdje se onda obrađuje. Negativnost takvog sustava je ogromna količina nerelevantnih podataka koji se šalju u oblak.<sup>3</sup>

Idealan sustav IoT sa stručnog gledišta bio bi razrađen tako da u sebi sadrži sedam dijelova odnosno područja:

- osjetnici (senzori)
- lokalno procesiranje (obrada podataka)
- lokalno pohranjivanje podataka
- mreža
- internet
- obrada podataka u oblaku
- pohranjivanje u oblaku

---

<sup>3</sup> Dr.Ing. Alexandru Radovici, University Politehnica of Bucarest: "Internet of Things Summer School", predavanje 1, <https://www.youtube.com/watch?v=G4-CtKkrOmc> , 11.2017.

Podatke prikupljene od strane osjetnika već se lokalno procesira i određuje koji su relevantni. Njih se putem mreže i interneta šalje u oblak na dodatnu obradu i pohranu. Struka teži tome.

Rješenja IoT se mogu primjenjivati u svim ljudskim djelatnostima i okruženjima; nadzor i praćenje (ljudi, životinja, vozila i stvari), automatizacija u poljoprivredi, potrošnja energije, telemedicina, pametni gradovi i mnoštvo drugih područja. Navesti ću ovdje dva primjera kako bi pojam IoT postao jasniji;

- metro u Parizu već koristi rješenja IoT jer neke od kompozicija prijevoze putnike bez vozača uz pomoć mnoštva osjetnika i algoritama
- u održavanju strojeva se već danas koriste algoritmi koji predviđaju kvar na temelju mnoštva prikupljenih podataka (radni sati, temperatura, istrošenost, ..) i o tome obavještavaju operatera

Razmotrit ćemo sada redom sve sastavnice IoT-a:

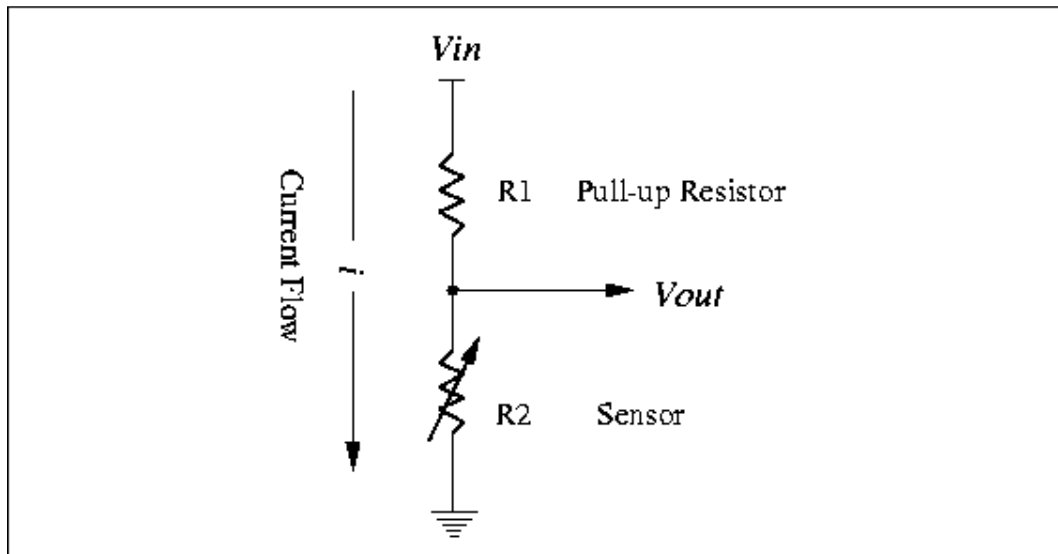
## 2.1 Osjetnici

To su uređaji, elektronički sklopovi, koji su zahvaljujući svojoj konstrukciji i sastavu u mogućnosti mjeriti nekakvu fizikalnu veličinu iz realnog okruženja i na izlazu dati električni signal. Oni ne procesiraju podatke odnosno procesiraju samo u tolikoj mjeri kako bi izmjerenoj fizikalnoj veličini dodijelili nekakvu vrijednost. Obično su malih dimenzija i niske razine potrošnje energije. Osjetnici su uvijek analogni elementi jer je priroda oko nas analogna. Neki osjetnici mogu u vlastitom kućištu imati integriranu i elektroniku, mikrokontroler, koja će na izlazu dati digitalan signal, ali to je već nadogradnja. Analogni osjetnici se uvijek u spajaju u naponski razdjelnik. U 90% slučajeva osjetnik je element koji djeluje kao promjenjivi otpornik u odnosu na nekakve promjene određene veličine u njegovoj okolini. Naprimjer, viša temperatura, manji je otpor, više svjetlosti na foto osjetniku, manji je njegov otpor. Stoga, ono što se u stvarnosti mjeri je pad napona na ulazu u taj otpornik/osjetnik. Iz te veličine proračunavamo veličinu koju želimo mjeriti.<sup>4</sup>

---

<sup>4</sup> Capobussi P., **Electronica? Facile!**, Sandit Libri, Milano (IT), 10/2014, svezak 2, str.25-40

Slika 1: Uobičajeno spajanje osjetnika



Izvor: autor teksta

Bitno je napomenuti da osjetnici uvijek mjere s određenom greškom. Osjetnici koji su upakirani i na izlazu daju digitalni signal imaju već ugrađene korekcije, no i oni mjere s greškom. Greške koje proizlaze iz same konstrukcije strujnog kruga najčešće se "ispravljaju" tako da se učini mnoštvo mjerenja (uobičajeno je tisuću) i onda se uprosječe.

Većina osjetnika nije linearna, odnosno njihova reakcija na linearnu promjenu koju mjere, nije linearna u većini slučajeva.

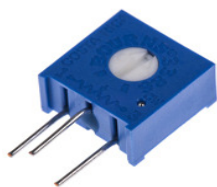
Navodimo nekoliko primjera osjetnika:

- dugme/taster/tipkalo:

Iako na prvu možda ne bismo tipkalo uvrstili među osjetnike jer ne prenosi u pravom smislu nekakve promjene okoline, no ako zamislimo da postavimo tipkalo na okvir vratiju i zatvorimo vrata, ono će to signalizirati. Tipkalo je analogni osjetnik iako na izlazu može dati samo dvije vrijednosti.

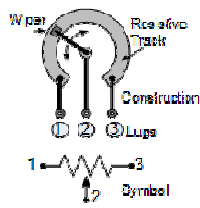
-potenciometar:

Slika 2: Potenciometar



Izvor: <http://www.electronics-tutorials.ws/resistor/potentiometer.html>

### Slika 3: Princip rada potenciometra



Izvor: <http://www.electronics-tutorials.ws/resistor/potentiometer.html>

Obično ima tri pina/konektora i središnji daje izlaznu vrijednost koja može varirati od nule do nazivne vrijednosti otpornika.

-osjetnici svjetlosti:

### Slika 4: Osjetnik svjetlosti

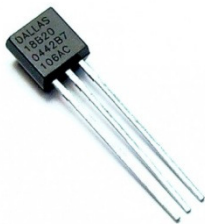


Izvor: <https://uk.rs-online.com/web/p/ldr-light-dependent-resistors/9146714/>

To je u osnovi fotoćelija/fotootpornik, poluvodički fotootpornik, a to znači da ako na njega usmjerimo svjetlost, njegov se otpor smanjuje odnosno postaje bolji vodič. Nije linearan već eksponencijalan i to što je više svjetla, to je manja promjena u otporniku (sporije postaje sve bolji vodič).

-osjetnik temperature:

### Slika 5: Osjetni temperature



Izvor: <http://anodas.lt/en/ds18b20-temperature-sensor>

U osnovi je to termistor, znači otpornik osjetljiv na promjenu temperature. Takvi osjetnici imaju definirana dva glavna faktora:  $R_{25}$  –otpor pri 25°C i konstantu-B koja opisuje krivulju reakcije na promjene temperature. To su vrlo grubi i neprecizni osjetnici i imaju malo primjena. Bolji temperaturni osjetnici su tzv.LM krugovi. Sastoje se od gore navedenog termistora, ali imaju integrirane sustave linearizacije i ispravke pogrešaka mjerenja.

-osjetnici plina (npr.CO):

**Slika 6: Osjetnik plina**

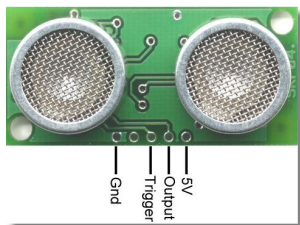


Izvor: <http://www.robotpark.com/MQ3-Alcohol-Gas-Sensor-Module>

Mjere prisutnost plina također na osnovi efekta otpornika i za to imaju potrebu se prilično zagrijati.

-osjetnici udaljenosti:

**Slika 7: Ultrazvučni osjetnik udaljenosti**



Izvor: <https://www.electroniccomp.com/us-100-ultrasonic-sensor-distance-measuring-module-with-temperature-compensation>

**Slika 8: Infracrveni osjetnik udaljenosti**



Izvor: <https://www.garmin.com/en-US/blog/general/announcement-lidar-lite-v3/>

Postoje dva osnovna načina za mjerenje udaljenosti; koristeći ultrazvučne valove i elektromagnetske valove (dio spektra). Ultrazvučni šalju puls (kratak ultrazvučni signal) i čeka eho, povratni signal. Taj je način mjerenja prilično neupotrebljiv u sustavima s mikroračunalima jer je razdoblje uzorkovanja premalo (mikrosekunde) pa računalo ne uspije procesirati podatke, ali mikrokontroleri mogu.

Infracrveni osjetnici su pak upotrebljivi, moguće ih je uzorkovati. Izlazne podatke jednostavno usporedimo s bazom podataka koja ide s osjetnikom. U slučaju infracrvenog osjetnika jedini je problem da oni rade u točno određenom polju duljina. Na to treba paziti prilikom korištenja.<sup>5</sup>

## 2.2 Lokalno procesiranje i pohranjivanje

Kompanija CISCO je u razradama IoT sustava uvela pojam "edge i/ili fog computing". Edge na engleskom znači rub, a fog magla. Taj se pojam odnosi upravo na to procesiranje podataka koje se odvija na rubu oblaka, prije ulaska u oblak. Za prikupljanje podataka od osjetnika i njihovu obradu potrebno je imati računalo, mikroračunalo ili mikrokontroler. To računalo mora moći obraditi podatke u onoj mjeri da odredi relevantnost podataka, odradi eventualno nekakve nužne pretvorbe i po potrebi nešto od toga pohrani lokalno te proslijedi mreži.

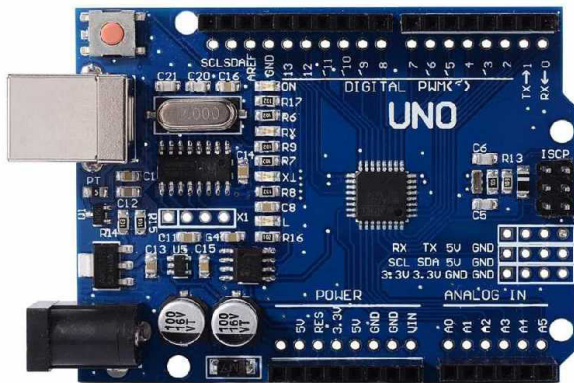
Računalo mora na sebi imati GPIO (general purpose input output) konektore. Oni mogu primiti samo 0 i 1. Uz to je poželjno da ima AD pretvarače. Oni su definirani kroz 2 značajke: učestalost uzorkovanja signala i broj (n) bitova po uzorku (tada postoji skala od  $2^n$  vrijednosti koje može poprimiti uzorkovani signal). Popularni Raspberry PI nema AD pretvarač ugrađen pa se osjetnici na njega spajaju putem mikro kontrolera (mikro upravljačkih sklopova).

Razlika između mikrokontrolera (npr. Arduino) i mikroračunala (Raspberry PI);

---

<sup>5</sup> Capobussi P., **Elettronica? Facile!**, Sandit Libri, Milano (IT), 10/2014, svezak 2, str.25-40

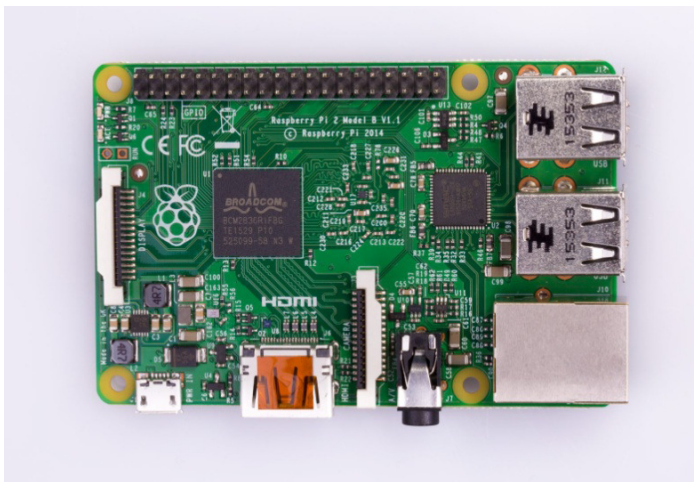
Slika 9: Arduino mikrokontroler



Izvor: <https://www.robotistan.com/arduino-uno-r3-clone-with-usb-cable-usb-chip-ch340>

Mikrokontroleri su vrlo nisko energetske procesne jedinice koje rade na malim brzinama, imaju malu radnu memoriju (nekoliko desetina kB) i kako im je potrošnja mala pogodni su za rad sa napajanjem iz baterije. Imaju ugrađen AD pretvarač. Jako su pouzdani jer rade u realnom vremenu, odnosno na njima se izvršava samo jedan program istovremeno. To znači da je poznat točan trenutak kada će neki dio programa biti izvršen.<sup>6</sup>

Slika 10: Raspberry PI mikroračunalo



Izvor: <https://www.raspberrypi.org/products/raspberry-pi-2-model-b/>

Mikroračunala pak su "prava" računala. Brzine rada su mnogo veće od mikrokontrolera, radna memorija se mjeri u Gb, pogonjeni su operativnim sustavom. Nisu tako pouzdani u upravljanju sa hardverom. Obzirom da imaju operativni sustav, koji sam po sebi zauzima procesor i uz to mora pokretati upravljačke programe (drivere) za ostale komponente, ne

<sup>6</sup>. Dr.Ing. Alexandru Radovici, University Politehnica of Bucarest: "Internet of Things Summer School", predavanje 2, <https://www.youtube.com/watch?v=Xb1dRpBIERw>, 11.2017.



možemo biti sigurni kada će se određeni algoritam izvršiti. Upravo zato nisu pogodni za uzorkovanje. Najbolja dostignuta razina uzorkovanja sa njima je 1/10 ms, dok je kod mikrokontrolera 1/10 ns.

U konačnici zaključujemo da su mikrokontroleri pogodni za upravljanje hardverom, dok su mikroracunala dobra za procesiranje podataka. Rješenje je stoga kombinacija obje komponente. To je u osnovi tako i u našim stolnim računalima.<sup>7</sup>

Programe koji se izvršavaju na mikrokontrolerima nazivamo "firmware", a one na mikroracunlima nazivamo "software".<sup>8</sup>

Donosimo tablicu nekoliko trenutno najzastupljenijih hardverskih rješenja:

Tablica 1. Usporedba trenutno najzastupljenijih hardverskih rješenja

parametri	Arduino Uno	Intel Galileo Gen 2	Intel Edison	Raspberry Pi B+	Raspberry Pi Zero	ARM mbed NXP LPC1768
procesor	ATMega 328P	Intel Quark SoC X1000	Intel Quark SoC X1000	Sitara AM3358BZCZ100	Broadcom BCM2835 SoC	Broadcom BCM2835
GPU				Video Core IV Multimedia 250MHz		
radni napon	5V	5V	3.3V	5V	5V	5V
brzina (MHz)	16	400	100	700	1000	96
sabirnica (bit)	8	32	32	32	32	32
memorija sustva	2kB	256MB	1GB	512MB	512MB	32kB
flash memorija	32kB	8MB	4GB	-	-	512kB
EEPROM	1kB	8kB	-	-	-	-
podržane komunikacije	IEEE 802.11 b/g/n, IEEE 802.15.4, 433RF, BLE 4.0, Ethernet, Serial	IEEE 802.11 b/g/n, IEEE 802.15.4, 433RF, BLE 4.0, Ethernet, Serial	IEEE 802.11 b/g/n, IEEE 802.15.4, 433RF, BLE 4.0, Ethernet, Serial	IEEE 802.11 b/g/n, IEEE 802.15.4, 433RF, BLE 4.0, Ethernet, Serial	IEEE 802.11 b/g/n, IEEE 802.15.4, 433RF, BLE 4.0, Ethernet, Serial	IEEE 802.11 b/g/n, IEEE 802.15.4, 433RF, BLE 4.0, Ethernet, Serial
razvojno okruženje	Arduino IDE	Arduino IDE	Arduino IDE, Eclipse, Intel XDK	NOOBS	NOOBS	C/C++, SDK, Online Compiler
jezik programiranja	Wring	Wring, Wylidrin	Wiring, C/C++, Node JS, HTML 5	Python, C/C++, Java, Scratch, Ruby	Python, C/C++, Java, Scratch, Ruby	C/C++
I/O standardi	SPI, I2C, UART, GPIO	SPI, I2C, UART, GPIO	SPI, I2C, UART, I2S, GPIO	SPI, DSI, UART, SDIO, CSI, GPIO	UART, SDIO, CSI, GPIO	SPI, I2C, CAN, GPIO

Izvor: <http://14.139.206.50:8080/jspui/bitstream/1/6301/1/NK006-20170724003.pdf> , tablica 1, str.403

<sup>7</sup> Dr.Ing. Alexandru Radovici, University Politehnica of Bucarest: "Internet of Things Summer School", predavanje 2, <https://www.youtube.com/watch?v=Xb1dRpBIERw>, 11.2017.

<sup>8</sup> Dr.Ing. Alexandru Radovici, University Politehnica of Bucarest: "Internet of Things Summer School", predavanje 2, <https://www.youtube.com/watch?v=Xb1dRpBIERw>, 11.2017.

## 2.3 Mreža i Internet

Ovaj segment sustava osigurava povezivost IoT-a. Glavni element je mrežni pristupnik (network gateway). On mora biti u mogućnosti primiti podatke senzora i/ili lokalnog računala te ih proslijediti u Internet koristeći određene protokole.

Sposobnost jedinstvene identifikacije "stvari" je ključna za uspjeh IoT mreže. Ona je preduvjet za mogućnost kontrole udaljenih uređaja putem interneta. Najznačajnije, odnosno nužne, značajke jedinstvenih adresa su: jedinstvenost, pouzdanost i skalabilnost. Trenutni IPv4 protokol može podržati zemljopisno prepoznavanje skupine osjetnika, ali ne i pojedinačno. Atributi internetske mobilnosti IPv6 protokola ublažavaju neke od problema identifikacije uređaja. Problemi su i heterogenost bežičnih čvorova, promjenjive vrste podataka, istodobnost operacija i slijevanje velikih količina podataka iz uređaja.

Dosljedno funkcioniranje mreže postiže se kanaliziranjem prometa podataka posvuda i bez prekida. TCP (Transmission Control Protocol) / IP (Internet Protocol) protokol usmjerava podatke na pouzdan i učinkovit način od izvora do odredišta. IoT-u problem predstavlja usko grlo na sučelju između pristupnog računala i bežičnih senzorskih uređaja. Nužna je i održivost skalabilnosti adrese uređaja postojeće mreže. Širenje mreže i dodavanje uređaja ne smije ugroziti performanse mreže, funkcioniranje uređaja, pouzdanost podataka preko mreže ili učinkovitu upotrebu uređaja sa korisničkog sučelja.<sup>9</sup>

Bežične senzorske mreže (WSN –Wireless sensor network) su mreže koje se sastoje od velikog broja inteligentnih senzora koji omogućuju prikupljanje, obradu i analizu vrijednih podataka koje se prikupljaju iz različitih okruženja. Možemo te mreže promatrati kao građevne blokove IoT-a koji rade na različitom stogu u odnosu na Internet. Njima treba podmreže s pristupnikom u kojem je ugrađen URN (Uniform Resource Name). URN stvara replike resursa kojima se može pristupiti putem URL-a. Na razini podmreže URN za senzorske uređaje mogu biti jedinstveni identifikacijski dokumenti (ID) umjesto ljudima razumljivih imena kao na Internetu i pregledna tablica na pristupniku za adresiranje svakog uređaja. Cijela mreža tako tvori povezničku mrežu od korisnika prema osjetnicima. Ona je adresirana (URN), dostupna putem URL-a i upravljana kroz URC.

---

<sup>9</sup> Partha P.R, Internet of things for smart agriculture: Technologies, practices and future direction, Journal of Ambient Intelligence and Smart Environments 9 (2017) 395–420

### 2.3.1 Standardi za bežične komunikacije

Okosnicu IoT sustava čine komunikacijski protokoli jer omogućavaju spajanje uređaja međusobno i sa računalima i mrežom. Protokoli definiraju format paketa ili sljedova podataka, enkripciju, način adresiranja kao i routing (usmjeravanje) paketa na putu od izvora do cilja. Tu su i neke druge funkcije protokola kao što je provjera slijeda (sequence control), nadzor toka (flow control) i ponovno slanje izgubljenih paketa. U tablici koja slijedi prikazujemo nekoliko najznačajnijih tehnologija /protokola za bežičnu komunikaciju sa pripadajućim parametrima:

**Tablica 2 : Protokoli za bežičnu komunikaciju**

tehnologija / parametri	WiFi	WiMAX	LR-WPAN	mobile com.	Bluetooth	LoRa
<b>Standard</b>	IEEE 802.11 a/c/b/d/g/n	IEEE 802.16	IEEE 802.15.4 (ZigBee)	2G-GSM,CDMA,3G, UMTS, CDMA2000, 4G-LTE	IEEE 802.15.1	LoRaWAN R1.0
<b>frekvencijski pojas</b>	5GHz – 60GHz	2GHz – 66GHz	868/915 MHz, 2GHz	865MHz, 2GHz	2.4 GHz	868/900 MHz
<b>brzina prijenesa</b>	1 Mb/s-6.75 GB/s	1Mb/s-1Gb/s (fiks) 50-100Mb/s (mobile)	40-250 Kb/s	2G:50-100 kb/s 3G:200 kb/s 4G:0.1-1 Gb/s	1-24 Mb/s	0.3-50 Kb/s
<b>doseg prijenesa</b>	20-100 m	<50 km	10-20 m	područje pokrив. signalom	8-10 m	<30 km
<b>potrošnja energ.</b>	visoka	srednja	niska	srednja	srednja	vrlo niska
<b>cijena</b>	visoka	visoka	niska	srednja	niska	visoka

Izvor: <http://14.139.206.50:8080/jspui/bitstream/1/6301/1/NK006-20170724003.pdf>, tablica 2, str.404

Objašnjenje pojmova-tehnologija:

- WiFi –IEEE 802.11 je skup standarda za WLAN (Wireless Local Area Network). Inačice se razlikuju ponajprije po frekvencijskom pojasu u kojem djeluju.
- Wi-Max –IEEE 802.16 je skup standarda za širokopojasnu bežičnu komunikaciju (Wi-MAX –Worldwide Interoperability for Microwave Access)
- LR-WPAN –IEEE 802.15.4 je skup standarda za bežičnu komunikaciju malih brzina LR-WPAN (Low-Rate Wireless Personal Area Networks) i visokih razina kao što je ZigBee. Brzine protoka podataka su u rasponu od 40 kb/s do 250 kb/s. Male su brzine i niski su troškovi.
- 2G/3G/4G –mobilne komunikacije. To su protokoli kojima se koriste telekomunikacijski operateri za uspostavu nacionalnih mreža. Trenutno je operativno

nekoliko generacija takvih mreža 2G (GSM i CDMA), 3G (UMTS i CDMA2000) te 4G (LTE).

- Bluetooth (<http://www.bluetooth.org>) –IEEE 802.15.1 je standard niske cijene i niskog utroška energije prikladan za komunikaciju između uređaja na malim udaljenostima (8-10m). Postojala je i inačica BLE –Bluetooth Low Energy pri kojoj je potrošnja energije bila još manja, ali je ona 2010. uključena u novi Bluetooth standard v4.0
- LoRaWAN R1.0 (<https://www.lora-alliance.org>) –LoRa je relativno novorazvijen komunikacijski protokol. Razvijen je od strane neprofitne udruge LoRa Alliance. On definira LPWAN (Low Power Wide Area Networks) standard primarno osmišljen za uporabu u IoT sustavima. Osnovni mu je cilj omogućiti komunikaciju različitih uređaja, različitih proizvođača i operatera na svjetskoj razini. S obzirom na to da je to vrlo aktualan i nov protokol, detaljnije smo ga predstavili u poglavlju 2.3.3.<sup>10 11</sup>

### 2.3.2 RFID –radio-frekvencijska identifikacija

RFID tehnologiju smo ovdje posebno istaknuli jer predstavlja velik napredak u omogućavanju jednoznačne identifikacije objekta. Zasniva se na dizajnu mikročipova za bežičnu komunikaciju i omogućava identifikaciju svega na što se oni ugrađuju jer djeluju kao "elektronski barkod". RFID je stoga tehnologija koja uz uporabu elektromagnetskih polja za bežični prijenos podataka, omogućava automatsku identifikaciju i praćenje oznaka priključenih na objekte. Oznake (čipovi) sadrže elektronski pohranjene podatke. Ima nekoliko načina napajanja tih oznaka. Neke se napajaju pomoću elektromagnetske indukcije magnetskih polja proizvedenih u blizini čitača. Druge prikupljaju energiju iz ispitivačkih radiovalova te djeluju kao pasivni transponder. Treća vrsta pak ima lokalni izvor napajanja (mreža ili baterija) i zahvaljujući tome može raditi na stotine metara od čitača. Za razliku od stvarnih barkodova, RFID oznake ne moraju biti u vidokrugu čitača pa se stoga mogu ugraditi u objekt koji se prati. RFID oznake se koriste u raznim industrijama; ugrađuju se u automobile tijekom proizvodnje radi praćenja napretka kroz proizvodnu liniju, lijekovi u

---

<sup>10</sup> Partha P.R, Internet of things for smart agriculture: Technologies, practices and future direction, Journal of Ambient Intelligence and Smart Environments 9 (2017) 395–420

<sup>11</sup> Dr.Ing. Alexandru Radovici, University Politehnica of Bucarest: "Internet of Things Summer School", predavanje 2, <https://www.youtube.com/watch?v=Xb1dRpBIERw>, 11.2017.

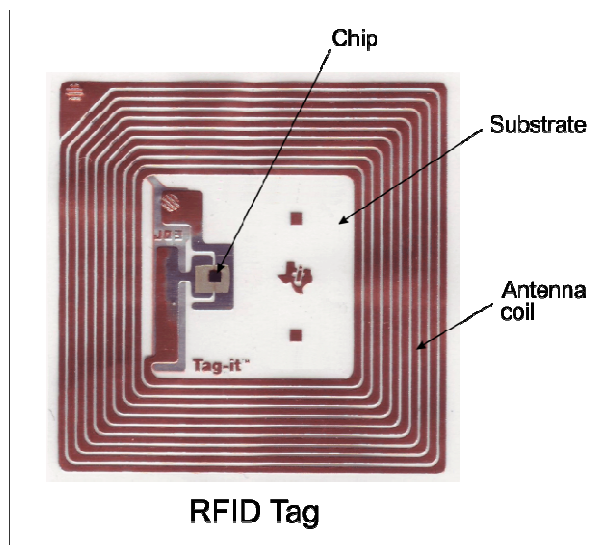
skladištima, ugrađuju se u stoku i kućne ljubimce radi identifikacije, mogu se ugraditi i na gotovinu, mogu se ugraditi i u bilo koju vrstu posjeda (imovine), a i u ljude. Ovo posljednje pokreće značajno etičko pitanje privatnosti jer se takve oznake mogu i čitati bez saznanja osobe koja ju nosi, a u budućnosti će se moći vjerojatno i ugraditi bez saznanja i/ili pristanka osobe, no o toj temi se ovdje nećemo temeljitije baviti. Prateći javno dostupne statističke podatke na internetu, očiti je trend rasta prihoda vezanih uz implementaciju RFID tehnologije.

Koji je način rada te tehnologije: ukratko, dvosmjerni radio odašiljači-prijemnici koji se nazivaju ispitivači ili čitači šalju signal oznaci i očitaju odgovor oznake.

U odnosu na način čitanja RFID mogu biti pasivne, aktivne ili aktivne s baterijom. Aktivna je oznaka spojena s nekakvim stalnim izvorom napajanja, obično je to baterija i periodički emitira svoji identifikacijski signal. Pasivna oznaka s baterijom ima malu bateriju i aktivira se kada ju u blizini RFID čitača. Pasivna oznaka je manja i najjeftinija verzija jer nema baterije. Ona koristi radio energiju čitača. Negativnost je ta da je njoj potrebna tisuću puta jača energija kojom ju čitač "osvjetljava" od one potrebne za prijenos samog signala da bi se aktivirala. To mijenja razine smetnji i povećava izloženost radijaciji.<sup>12</sup>

Oznake koje se mogu samo čitati, (Read only) imaju tvornički dodijeljen serijski broj koji se koristi kao ključ u bazi podataka, a u oznakama s kojih se može i čitati i pisati (Read/Write) postoji mogućnost upisivanja specifičnih podataka za objekt od strane korisnika sustava.

Slika 11: "oznaka" za RFD tehnologiju



Izvor: <https://endtimetruth.com/mark-of-the-beast/rfid/>

<sup>12</sup> Capobussi P., *Elettronica? Facile!*, Sandit Libri, Milano (IT), 10/2014, svezak 2, str. 100-110

RFID oznake se sastaje od najmanje dva dijela: integriranog kruga (za pohranjivanje i obradu podataka, moduliranje i demoduliranje radiofrekvencijskog signala, prikupljanje istosmjernog napajanja iz incidentnog signala čitača) te antene ( za primanje i odašiljanje signala). Podatci o oznaci se pohranjuju u stalnu memoriju. RFID čitač odašilje kodirani radiosignal za ispitivanje oznake. RFID oznaka prima poruku te reagira slanjem odgovora koji sadrži identifikacijske podatke te eventualno druge informacije. To može biti samo serijski broj jedinstvene oznake, informacije vezane uz proizvod kao što su kataloški broj, serija, datum proizvodnje i dr.<sup>13</sup>

Razmatramo li sustave RFID po vrsti oznake i čitača postoje sljedeće mogućnosti:

-PRAT (passive reader activ tag): sastoji se od pasivnog čitača koji prima samo radiosignale od aktivnih oznaka (sadrži bateriju, samo prijenos). Raspon djelovanja PRAT sustava se može ugađati od 0 do 600m čime pronalazi uporabu u aplikacijama vezanima za zaštitu imovine i nadzor

-ARPT (active reader passive tag): sastoji se od aktivnog čitača koji odašilje ispitivački signal i prima autorizacijske odgovore pasivne oznake.

-ARAT (active reader active tag): koristi aktivne oznake koje se aktiviraju s ispitivačkim signalom iz aktivnog čitača.

Fiksni čitač se postavljaju radi uspostave određene zone koju je potrebno kontrolirati. To omogućuje definirani prostor za čitanje kada oznake ulaze ili izlaze iz zone za ispitivanje. Mobilni čitači mogu biti ručni ili ugrađeni na vozila.<sup>14</sup>

Elektronička šifra proizvoda (EPC –Electronic Product Code) je zajednička vrsta podataka koja se pohranjuje u oznake. Zapisuje se pomoći RFID pisača. Sastoji se od 96-bitnog niza koji je određen na sljedeći način:<sup>15</sup>

**Tablica 3: Struktura EPC koda**

1.dio	8 bitova	zaglavlje koje definira verziju protokola	
2.dio	28 bitova	definira organizaciju koja upravlja podacima te oznake	dodjeljuje globalni EPC konzorcij

<sup>13</sup> Wikipedia, [https://en.wikipedia.org/wiki/Radio-frequency\\_identification](https://en.wikipedia.org/wiki/Radio-frequency_identification), 11.2017.

<sup>14</sup> Dr.Ing. Alexandru Radovici, University Politehnica of Bucarest: "Internet of Things Summer School", predavanje 2, <https://www.youtube.com/watch?v=Xb1dRpB1ERw>, 11.2017.

<sup>15</sup> [https://www.researchgate.net/figure/The-Electronic-Product-Code-EPC-example-of-a-96-bit-EPC-tag-Adapted-from-Leong-et\\_fig1\\_45503287](https://www.researchgate.net/figure/The-Electronic-Product-Code-EPC-example-of-a-96-bit-EPC-tag-Adapted-from-Leong-et_fig1_45503287)

3.dio	24 bita	klasa objekta, definiraju vrstu objekta	dodjeljuje organizacija koja je izdala oznaku
4.dio	36 bitova	jedinstveni serijski broj za određenu oznaku	dodjeljuje organizacija koja je izdala oznaku

Izvor: [https://www.researchgate.net/figure/The-Electronic-Product-Code-EPC-example-of-a-96-bit-EPC-tag-Adapted-from-Leong-et\\_fig1\\_45503287](https://www.researchgate.net/figure/The-Electronic-Product-Code-EPC-example-of-a-96-bit-EPC-tag-Adapted-from-Leong-et_fig1_45503287)

Kao što je slučaj s URL (Uniform Resource Locator), usklađenim lokatorom sadržaja, tako se elektronička šifra proizvoda (EPC) može koristiti kao ključ u globalnoj bazi podataka za jedinstvenu identifikaciju određenog proizvoda.

Minijaturizacija RFID čipova i dalje napreduje te raznim korisnicima omogućava sve lakšu primjenu i ugradnju . Primjer 2009. godine su znanstvenici na sveučilištu u Bristolu uspješno zalijepili RFID mikro-transponder na žive mrave te tako pratili njihovo kretanje i ponašanje. Najmanji RFID čipovi su reda veličine 0.05mm x 0.05mm. Proizvodnja je omogućena pomoću procesa silicija na izolatoru. Takvi čipovi, koji su u naravi veličine zrna prašine, mogu pohraniti 38-znamenasti broj pomoću 128bitne memorije samo za čitanje (ROM).

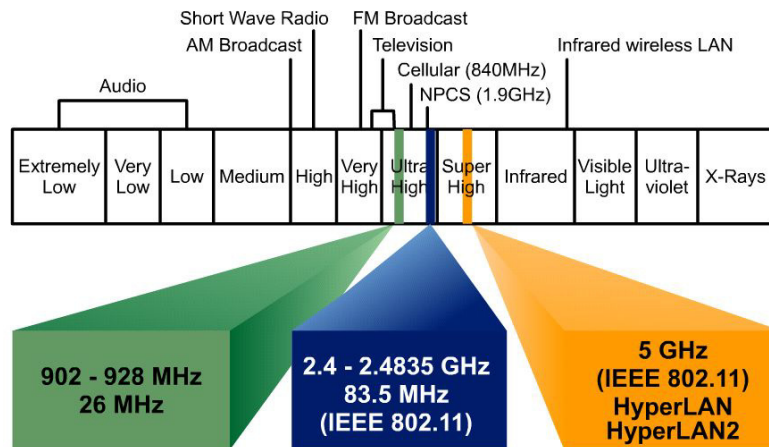
### 2.3.3 LoRa i LoRa WAN standardi

Osim već dulji niz godina poznatih standarda za bežičnu komunikaciju kao što su WiFi, Bluetooth, 2G, 3G, 4G i dr. istaknuti ćemo u ovom radu najnoviji po imenu LoRa, a osnovni je razlog isticanja to što je taj standard zamišljen i stvoren primarno za područje IoT-a.

LoRa naziv je proizašao od engleskih riječi **Long Range** a znači velika udaljenost (dalekometni,dalekosežni). Osnovna zamisao na kojoj se zasniva LoRa je mnoštvo osjetnika rasprostranjenih na određenoj površini koji su opremljeni baterijama za napajanje, a te baterije moraju trajati barem dvije godine. LoRa protokol omogućava vrlo mali utrošak energije. Osjetnici odašilju podatke pristupnicima (gateway) koji su od osjetnika udaljeni od 1 do 10 kilometara. Putem tih pristupnika podatci dalje putuju nekom od IP mreža (Ethernet, WiFi,

itd.). LoRa radi na otvorenom dijelu radiofrekvencijskog spektra kojeg nazivamo ISM (Industrial, Scientific, Medical).<sup>16</sup>

Slika 12: Radiofrekvencijski spektar



Izvor: <http://www.peterpaulengelen.com/2013/11/wireless-radio/>

LoRa koristi različite frekvencije na različitim kontinentima, ali najuobičajenije su 415MHz, 868MHz i 915MHz. Postoje čipovi na osjetnicima koji su fiksno namješteni na jednu od ovih frekvencija pa je potrebno obratiti pozornost pri kupnji kako bismo bili u zoni legalnosti na području gdje će se uređaj koristiti, a postoje i uređaji/osjetnici koji su programabilni, odnosno imaju mogućnost odabira frekvencije odašiljanja.<sup>17</sup>

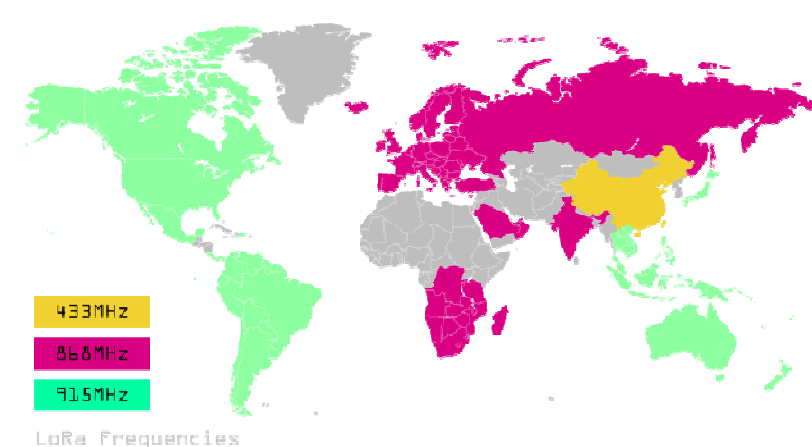
---

<sup>16</sup> Dr.Ing. Alexandru Radovici, University Politehnica of Bucarest: "Internet of Things Summer School", predavanje 7, <https://www.youtube.com/watch?v=8Oxcp9wQQnk>, 11.2017.

<sup>17</sup> Dr.Ing. Alexandru Radovici, University Politehnica of Bucarest: "Internet of Things Summer School", predavanje 7, <https://www.youtube.com/watch?v=8Oxcp9wQQnk>, 11.2017.



Slika 13: Frekvencije LoRa-e



Izvor: <https://www.alegrefactory.com/loranga/>

Prednosti otvorenih/slobodnih frekvencija su naravno cijena, odnosno neplaćanje transmisije, a negativnosti su mali protok podataka (bit/s) i velika mogućnost smetnji i sudara.

Osnovni parametri za LoRa prijenos podataka jesu:

-frekvencija, raspon frekvencija koje se koriste za prijenos podataka

-snaga odašiljanja 2-14 dB/m (EU) / 5-20 dBm (USA), ovisi o zakonodavstvu, a jasno je da što je veća snaga odašiljanja, veća je udaljenost koja se dostiže, ali kraći je vijek baterije senzora. Traži se stoga kompromis, ovisno o potrebama.

-širina frekvencijskog pojasa (engl.bandwidth)

125(EU,USA)/250(USA)/500(EU,USA) kHz) određuje količinu podataka koju je moguće poslati u jednom "slanju". U ovom slučaju vrijedi slično kao i za snagu; što je veća širina pojasa, kraći je vijek baterije i dodatno je još veća mogućnost smetnji. Opet se traži kompromis ovisno o potrebama.

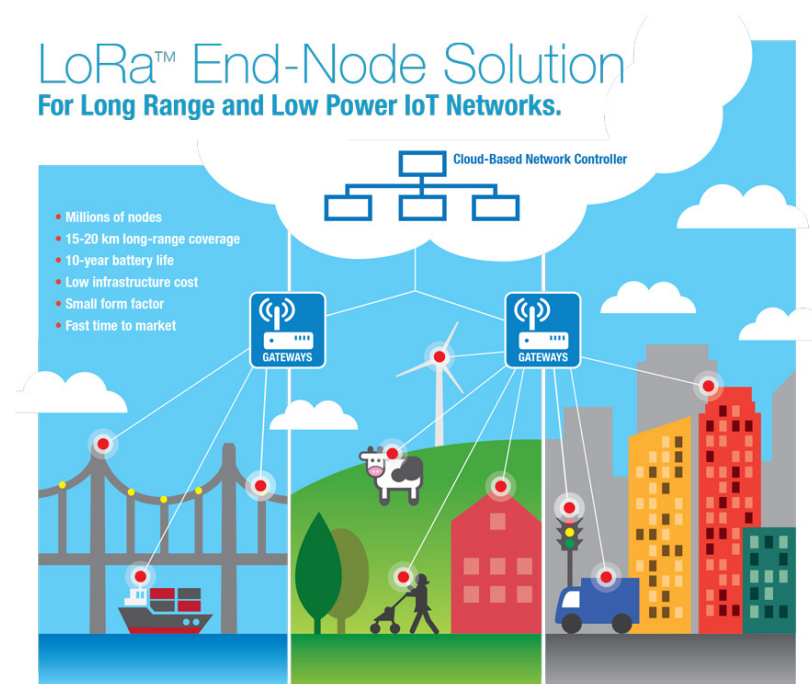
-čimbenik raspršenja (engl. spreading factor) označava rasprostranjenost/raširenost podataka po širini pojasa. Vrijednosti su od 7-12. Što je veći čimbenik raspršenja, veća je udaljenost koja se dostiže, ali je kraći vijek baterije.

-kodni omjer (engl.coding rate) je omjer broja bitova podataka i ukupnog broja bitova u kojeg ulaze i bitovi za provjeru i ispravak grešaka u prijenosu. Grešaka će u prijenosu svakako biti, ali će pristupnik, koristeći algoritme i dodatne bitove pokušati interpretirati podatke koje je dobio i ispraviti eventualne pogreške. Što je veći broj tih bitova za ispravak,

dalje možemo odašiljati podatke jer s udaljenošću raste broj pogrešaka najviše uslijed kolizija, ali je vijek baterije kraći.<sup>18</sup>

LoRa uređaj je u osnovi transponder, odnosno uređaj koji je spreman odaslati podatke na poticaj određenog signala kojeg primi. U praksi na sensorima koji se koriste u IoT-u, proizvođači integriraju LoRa transponder, mikrokontroler, AD pretvornik i GPIO (General Purpose Input Output), a ponekad i flash memoriju radi kratkotrajnog pohranjivanja do idućeg slanja. Tako integrirani uređaj u LoRa terminologiji se naziva čvorom (engl.Node). LoRa uređaji su uvijek pasivni, odnosno aktivni su samo u određenim vremenskim intervalima kada su programirani za odašiljanje ili pak odašilju na poziv.

Slika 14: LoRa primjena



Izvor: <http://www.microchip.com/design-centers/wireless-connectivity/embedded-wireless/lora-technology#>

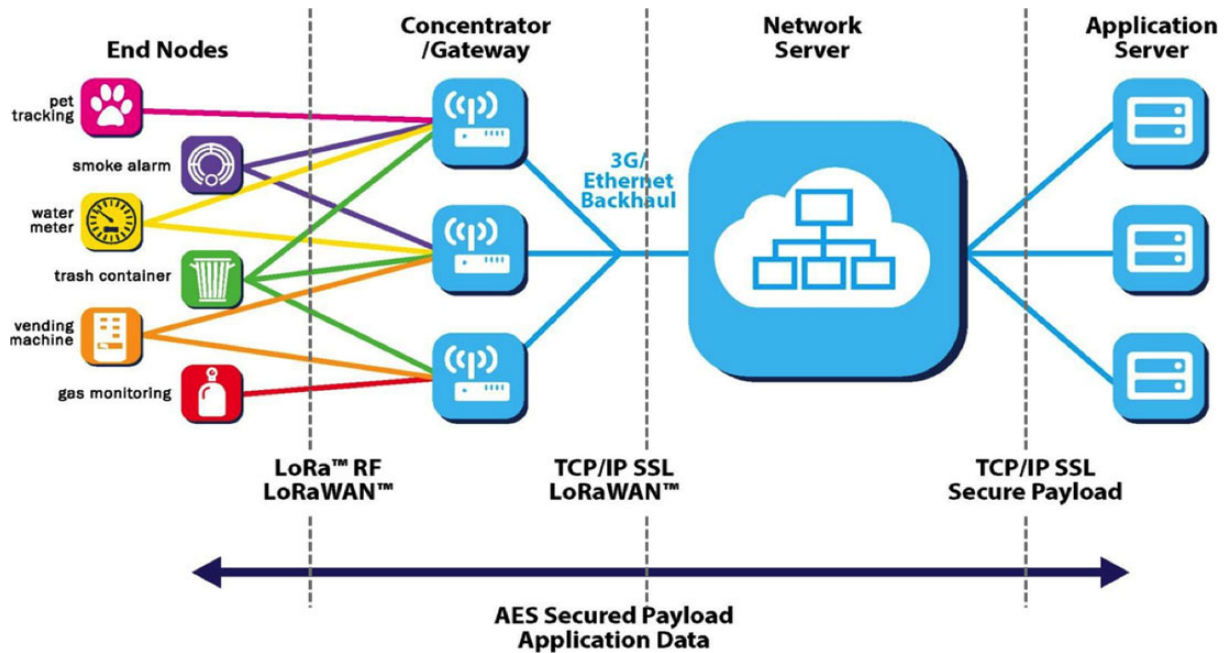
Zanimljivost LoRa mreže je ta da postoji mnoštvo čvorova koji odašilju na određenoj frekvenciji i sa određenim parametrima i mnoštvo pristupnika koji primaju podatke. Dogodit će se često da će više od jednog pristupnika "uloviti" isti signal, isti slijed podataka i proslijediti dalje.

---

<sup>18</sup> Dr.Ing. Alexandru Radovici, University Politehnica of Bucarest: "Internet of Things Summer School", predavanje 7, <https://www.youtube.com/watch?v=8Oxcp9wQQnk>, 11.2017.

Moramo ovdje napomenuti da LoRa predstavlja samo slanje podataka u mrežu. LoRa podrazumijeva slanje, ali ne poznaje mehanizme provjere i potvrde primitka. Za to postoji nadogradnja koja se naziva LoRa WAN (Wide Area Network). To je u osnovi programska nadogradnja LoRa-e koja ima mogućnost provjere dostave podataka.

Slika 15: Topologija LoRa WAN mreže



Izvor: <https://www.mikroe.com/blog/lora-rf-click-solution-for-iot-developers>

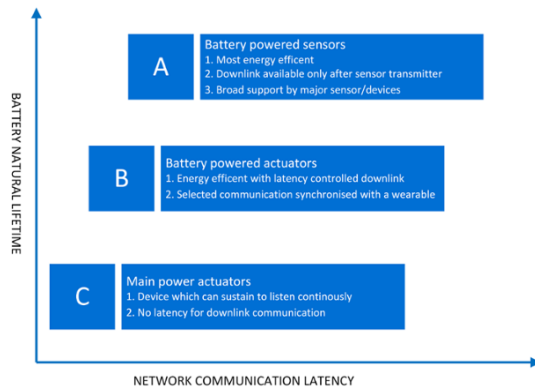
LoRa WAN omogućava pouzdanost prijenosa podataka. To je u biti set pravila. Ako uspoređujemo sa strukturom klasične IP mreže, ona predstavlja treći i četvrti sloj (IP i Transmission protocol). Prethodno spomenuti problem redundancije podataka rješava se u mrežnom poslužitelju (Network Server) s gornje slike. Podatci koji se pak šalju u suprotnom smjeru ako je potrebno, šalju se sa samo jednog usmjernika jer čvorovi nemaju mogućnost razabrati duplikate.<sup>19</sup>

Zahvaljujući enkripciji podataka u LoRa WAN mreži samo aplikacijski sloj može očitati podatke. To je vrlo bitno jer u osnovi zbog strukture mreže, svatko može postaviti pristupnik i očitavati podatke senzora.

<sup>19</sup> Dr.Ing. Alexandru Radovici, University Politehnica of Bucarest: "Internet of Things Summer School", predavanje 7, <https://www.youtube.com/watch?v=8Oxcp9wQQnk>, 11.2017.

Osim toga, LoRa WAN određuje ponašanje uređaja u mreži s ciljem uštede energije, odnosno produljenja trajanja baterije. Na osnovi tog zahtjeva uređaji (devices) u LoRa WAN mreži dijele se u 3 skupine:

Slika 16: Vrste (classes) LoRa WAN uređaja



Izvor: korporacijska stranica LoRa WAN projekta, <https://www.lora-alliance.org/>

A –osjetnici, pogonjeni baterijom. Većinu vremena spavaju. Prikupe podatke, pošalju i idu "na spavanje". Problem je za ove uređaje odrediti kada primaju podatke. Za to postoji skup pravila koji to određuje. Pojednostavljeno opisano to funkcionira na sljedeći način:

- 1.) osjetnik pošalje podatke potom čeka budan, ali neaktivan, točno definirano vrijeme koje nazivamo "receive delay 1"
- 2.) Pokuša primiti podatke; ako uspije primanje, očita ih, ako nema podataka, sačeka za "receive delay 2"
- 3.) i ponovno pokuša primanje ako ne primi podatke, odlazi "na spavanje"

C –to su "uobičajeni" mrežni uređaji, uvijek su budni, imaju stalno napajanje

B –su uređaji hibridi po značajkama između A i B. Oni također idu "na spavanje", ali kada im to mreža odredi.

Potrebno je o tome voditi računa jer osjetnici veliku većinu vremena spavaju pa nije dobro sustav programirati tako da šalje velike količine podataka ako nije nužno jer će se to slanje razvući kroz vrijeme.+

Svaki uređaj u LoRa WAN topologiji mreže posjeduje:

DevEUI –jedinostveni identifikator uređaja (64bit) (slična funkcija kao MAC adresa u IP mrežama)

DevAdress –dinamička adresa , dodjeljuje se uređaju u trenutku spajanja na mrežu. Ona nije jedinstvena. (32bit)

AppEUI –jedinostveni identifikator aplikacije (programa), može se poistovijetiti sa portom u IP mreži (64bit)

GatewayEUI –jedinostveni identifikator pristupnika (64bit), na temelju njega mreža prepoznaje pristupnik<sup>20</sup>

## 2.4 Obrada i pohrana u oblaku

Posao oblaka je da sakupi i obradi podatke i informacije s mnogo lokacija te da na temelju tako obrađenih podataka donese neke odluke ili iznese predviđanja te potom podatke pohrani. Kritična pitanja su pohrana, vlasništvo i istek podataka. Internet već danas troši skoro 5% ukupne proizvedene energije danas, a s novim zahtjevima pohrane, sigurno će se povećati udio. Korak ka većoj pouzdanosti i učinkovitosti bila bi izgradnja centraliziranih podatkovnih centara pogonjenih električnom energijom iz obnovljivih izvora. Podatci moraju biti pohranjeni tako da su lako dostupni za pametno praćenje i pokretanje. Za razumijevanje prikupljenih podataka potreban je razvoj fuzijskih algoritama. Za postizanje automatiziranog donošenja odluka razvijaju se genetski algoritmi, neutronske mreže i druge tehnike umjetne inteligencije, Takvi sustavi pokazuju osobine kao što su interoperabilnost, integracija i adaptivna komunikacija.

Vizualizacija je kritična za primjenu IoT-a jer omogućuje interakciju korisnika sa sustavom i okolinom. Današnja sučelja koja se koriste putem touchscreenova, pametnih telefona i dlanovnika postala su vrlo intuitivna. Vađenje odnosno stvaranje smislene informacije iz sirovih podataka te prezentiranje korisniku je srž problema u ovom dijelu IoT-a.<sup>21</sup>

Svi danas najpoznatiji servisi u oblaku nude prikupljanje podataka u realnom vremenu i vizualizaciju podataka, a razlikuju se u načinu naplate usluga razvoja softverskih rješenja za

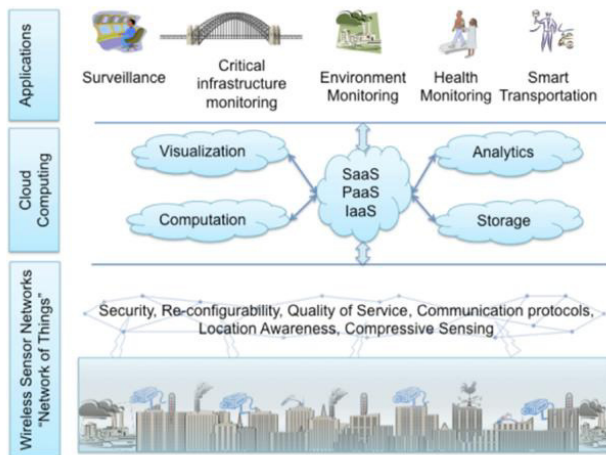
---

<sup>20</sup> Informativni priručnik kompanije Lo Ra, <https://www.lora-alliance.org/>

<sup>21</sup> Dr.Ing. Alexandru Radovici, University Politehnica of Bucarest: "Internet of Things Summer School", predavanje 6, <https://www.youtube.com/watch?v=YGeLUTJpGa4>

korisnike (besplatne, besplatne za određeni broj uređaja, ograničene na određeni broj slanja podataka ili pak naplata po količini podataka). Postoje i privatni i javni oblaci.

Slika 17: Prikaz povezanosti oblaka i mreže



Izvor: korporacijska stranica <https://www.lora-alliance.org/>

## 2.5 Prednosti IoT tehnologije

Dinamičnost i prilagodljivost: IoT uređaji i sustavi mogu imati i imaju u većini slučajeva, mogućnost prilagodbe vlastitih značajki u skladu s promjenama u okolini; za primjer navodimo sustav video nadzora koji mijenja svoji način rada iz običnog snimanja u snimanje u infracrvenom spektru ovisno da li je vani noć ili dan. Uz to, prelazi sa snimanja u niskoj razlučivosti u visoku razlučivost u trenutku kada detektira nekakvu promjenu, odnosno pomak, u prostoru kojeg snima/nadzire. Kamera koja to zabilježi šalje signal i ostalim kamerama da povećaju razlučivost.

- Autonomještanje (samonamještanje, Self-configuring): IoT uređaji imaju mogućnost automatskog namještanja postavki u skladu sa značajkama mreže i drugih uređaja s kojima su spojeni. Osim toga, sami nadograđuju vlastiti softver novim inačicama, bez intervencije operatera.

- Jedinstvenost; uređaji u IoT-u imaju jedinstvenu identifikaciju koja im omogućava, uz inteligentno sučelje, komunikaciju s ostalim uređajima na mreži. Mogu im slati upite, tražiti podatke, nadzirati njihovo stanje i upravljati njima s udaljene točke.
- Sudjelatnost (Interoperability): u IoT-u se rabe protokoli koji mogu međusobno komunicirati i djelovati jedan na drugog. Tako uređaji mogu međusobno komunicirati, ali mogu komunicirati i s mrežom i s računalima.
- Integriranost u mreži: IoT uređaji su obično integrirani u mreži i mreža ih automatizmom prepoznaje i isto tako ih automatski prepoznaju poneki od ostalih uređaja. Integriranost omogućava sustavu da postane "pametniji" jer koristi podatke sa mnogostrukih izvora, sa veće mreže i analizira ih te implementira u zaključivanje
- Obazrivost prema kontekstu odnosno okolini: IoT uređaji/sustavi uzimaju u obzir varijable iz okoline sustava koja nije izravno dio sustava, ali utječe na donošenje odluka
- Pametno donošenje odluka: koristeći sve gore navedeno, sustavi donose odluke i prilagođavaju svoje operativne članove kojima upravljaju kako bi se u konačnici optimizirala energija i povećao vijek trajanja sustava<sup>22</sup>

## 2.6 Sigurnosno pitanje u IoT-u

Sigurnost je uvijek bitna, no kada govorimo o sigurnosti sklopovlja onda je to iznimno važno pitanje. Upravo je to slučaj kod IoT-a. U tom se slučaju prijetnje koje su inače uobičajene za programe, softvere, sele u realni svijet, u svijet stvari. Da bi se zornije shvatilo težinu opasnosti koje vrebaju, navodimo nekoliko primjera:

- zatvaranje/otvaranje vratiju automobila ili kuće
- kućni uređaji spojeni na mrežu mogu se zapaliti, doslovno, putem virusa ubačenih u mrežu; pisači, hladnjaci, mikrovalne pećnice. Osim toga, može se vaše uređaje i aparate (npr. hladnjak), odnosno procesore koji se u njima nalaze, zlorabiti za nelegalne aktivnosti na mreži

---

<sup>22</sup> Dr.Ing. Alexandru Radovici, University Politehnica of Bucarest: "Internet of Things Summer School", predavanje 1, <https://www.youtube.com/watch?v=G4-CtKkrOmc>, 10.2017.

-medicinski aparati; ljudi bi mogli umrijeti zbog hakiranja aparata. Npr.pacemaker upravljiv bežično mogao bi na ulici biti uništen

-javne usluge: vodovodi, električne mreže

Postoji jedno pravilo do kojeg se došlo iskustveno, a ono tvrdi sljedeće: borite se za sigurnost koristeći dizajn, projektiranje, a ne "tajanstvenošću", skrivanjem. Misli se tu na jednostavan princip da otvorenost projekata sustava omogućava velikom broju ljudi, dobronamjernih, jer takva je ipak većina, analiziranje tog rješenja te samim time brže uočavanje grešaka, propusta i rupa kuda se može provući virus. Ukoliko se pak pokušava sigurnost postizati skrivanjem konfiguracije i arhitekture, ona kad tad bude probijena, a tada pada cijeli sustav. Danas je još uvijek velika većina sustava zaštićena na krivi način.

Kako dakle osigurati uređaj (device)? Usredotočiti se moramo na četiri sastavnice sustava: lokalnu sigurnost čvora, sigurnost mreže, softvera i hardvera.

#### - Lokalna sigurnost

Evo nekoliko savjeta: a) mijenjati tvorničku lozinku, b) nikada ne formirati nasumičnu lozinku na temelju nekog slijeda brojeva i slova koji postoje na uređaju (npr.MAC adresa), neka nasumično zaista bude nasumično, c) isključiti sve servise koji se ne koriste, koji nisu potrebni, d) onemogućiti bežičnu administraciju uređaja.

#### - Sigurnost mreže

Ovdje se misli na način komunikacije putem mreže. Evo nekoliko savjeta: a) preporučljivo je NE sam pisati protokole, a razlog je onaj prethodno opisan pojmom "sigurnost putem dizajna", b) koristiti sigurne protokole kao https (autentikacija poslužitelja i enkripcija podataka), MQTT/SSL, XMPP (sigurna razmjena poruka, autentikacija poslužitelja i više poslužitelja u nizu), c) za spajanje na Internet koristiti računala/mikroračunala, a ne mikrokontrolere jer oni nisu u mogućnosti implementirati gore navedene sigurnosne korake.



- Sigurnost hardvera

Osnovno je koristiti pravi hardver za pravu namjenu, odnosno koristiti hardver koji neće dozvoliti da se putem njega ugrožava mreža. Mikrokontroleri su prikladni isključivo za lokalne mreže zbog svojih limitiranih mogućnosti memorije mogu pokretati obično samo jedan program i nemaju dovoljno kapaciteta za sigurnosne programe. Mikroracunala su prikladna kako za lokalnu mrežu tako i za Internet.

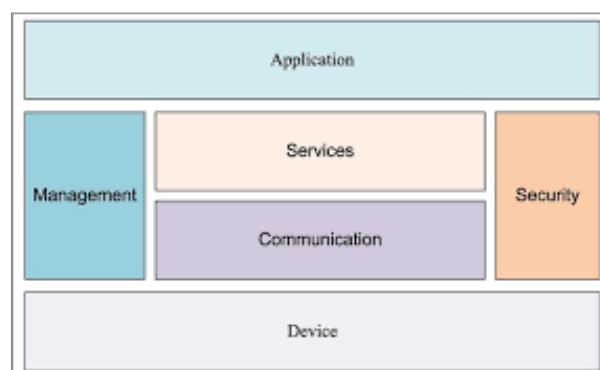
- Sigurnost softvera

a) koristiti samo podržan softver, odnosno redovno ažuriran softver od strane proizvođača, b) ukoliko se uradi neke promjene naredbi programa, preporučljivo je objaviti ih, ponovno sa istim obrazloženjem javnosti softvera, c) koristiti programske zbirke (libraries) otvorenog koda, d) potrebno je ažuriranje softvera za sve uređaje (krajnje uređaje, osjetnike) ukoliko ih imamo namjeru spajati na Internet<sup>23</sup>

## 2.7 IoT kroz funkcijski blok prikaz

Osim već prethodno opisane tehnološke strukture IoT-a, moguće je taj sustav prikazati i kroz funkcijsku podjelu: uređaji, komunikacija, servisi, menadžment, sigurnost i aplikacije. Ta je struktura prikazana u sljedećoj blok shemi:

Slika 18: Blok shema funkcija IoT-a



Izvor: Partha P.R, Internet of things for smart agriculture: Technologies, practices and future direction, Journal of Ambient Intelligence and Smart Environments 9 (2017), str. 397

<sup>23</sup> Dr.Ing. Alexandru Radovici, University Politehnica of Bucarest: "Internet of Things Summer School", predavanje 8, <https://www.youtube.com/watch?v=4YAsAdCa9sU>

- Uređaji su temeljni dio sustava IoT-a. Oni sustavu "daju" osjetila, operacionalizaciju, aktuaciju, kontrolu i nadzor. Uz to, uređaji sustava omogućavaju komunikaciju i razmjenu i/ili prikupljanje podataka, obradu podataka lokalno ili prosljeđivanje istih udaljenom središnjem sustavu obrade.
- U "komunikacijskom" bloku odvija se komunikacija među uređajima i udaljenim poslužiteljima. Protokoli koji se rabe u IoT-u obično funkcioniraju u Data, Network, Transport i Application layerima.
- U bloku "servisa" prikazujemo servise koji se u IoT-u rabe za modeliranje, kontrolu uređaja, objavu podataka, analizu podataka i otkrivanje uređaja u sustavu
- Pod blokom "menadžment" se podrazumijevaju različite funkcije kojima se upravlja IoT-om
- Blok "sigurnost" razmatra sigurnosne postavke sustava i omogućava sustavu povodjenje aktivnosti usmjerene na sigurnost kao što su autentikacija, autorizacija, privatnost, integritet sadržaja poslanih podataka i sigurnost samih podataka.
- Blok nazvan "aplikacije" je najbitniji za korisnika. U njemu se definira sučelje sustava prema korisniku. Odabire se način vizualizacije i analize podataka i samim time izrada predviđanja.<sup>24</sup>

---

<sup>24</sup> Partha P.R, Internet of things for smart agriculture: Technologies, practices and future direction, Journal of Ambient Intelligence and Smart Environments 9 (2017) 395–420

### 3 IoT u poljoprivredi

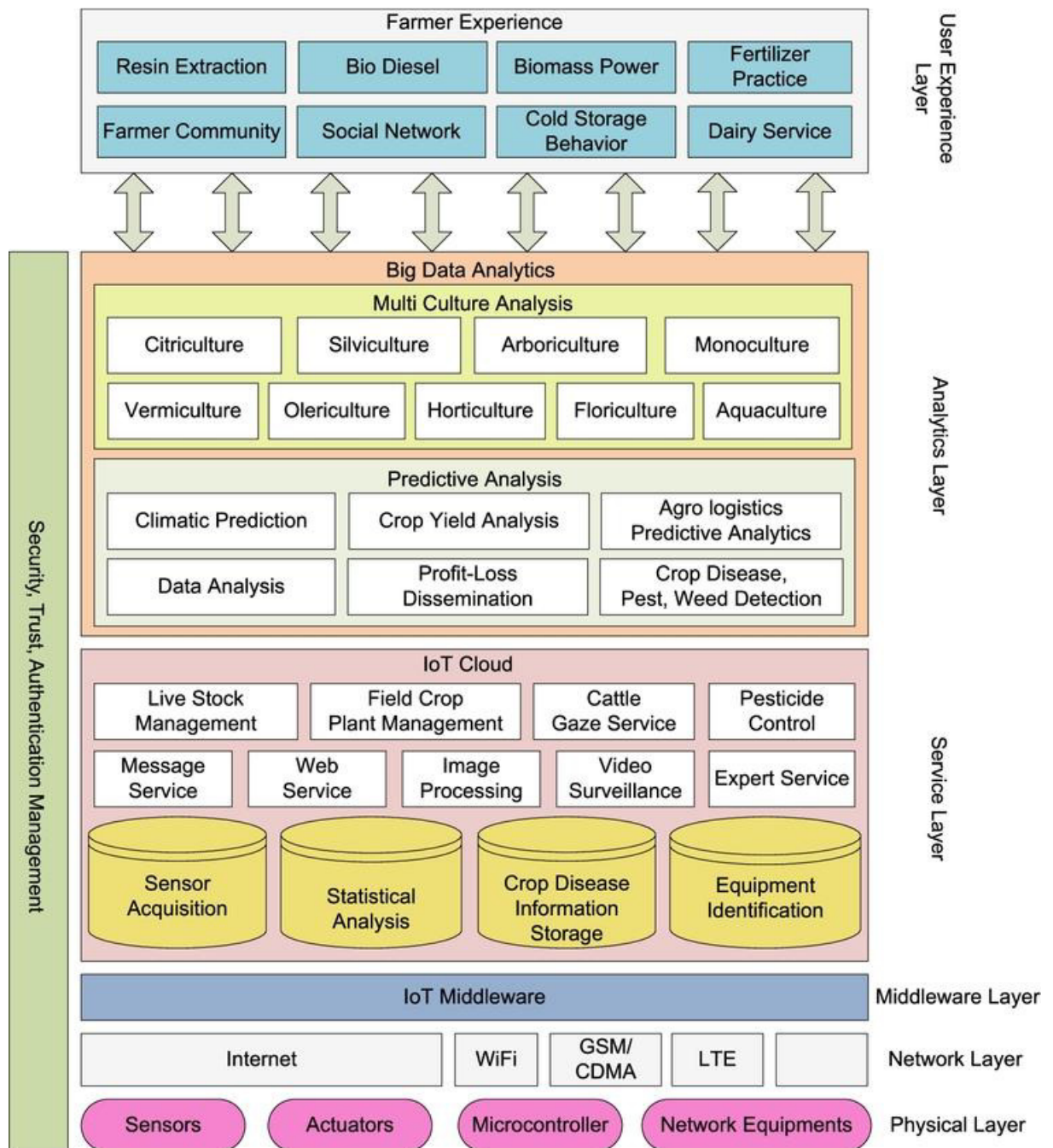
Na svjetskoj razini, iz godine u godinu, raste broj stanovnika, a samim time i potreba za hranom. Glavni je stoga cilj u poljoprivredi, povećanje proizvodnje. Moguće je to postići povećanjem nasada odnosno grla stoke ili pak optimizacijom već postojećih sustava proizvodnje hrane. Mi ćemo se ovdje osvrnuti na ovaj potonji način.

Nekoliko je očitih činjenica vezano za primjenu IoT-a u poljoprivredi koje su omogućile dublju penetraciju i rasprostranjenost IoT-a u toj gospodarskoj grani:

- cijena osjetnika je u posljednjem desetljeću znatno pala zahvaljujući masovnijem razvoju nanotehnologije
- pristupačnost elektroničkih komponenti malim obiteljskim gospodarstvima u pogledu modularnosti, cijene i dostupnosti. Osobito se to odnosi na segmente navodnjavanja, nadzora staklenika i upravljanje usjevima
- poticaji raznih institucija koji se dodjeljuju malim poljoprivrednim gospodarstvima radi uvođenja novih tehnologija u upravljanju procesima
- modularnost, odnosno unificiranje perifernih uređaja, omogućava proširivanje već postojećih sustava s dodatnim funkcijama, dodavanjem osjetnika

### 3.1 Struktura IoT-a u poljoprivredi

Slika 19: 6 slojni koncept IoT-a u poljoprivredi



Izvor: Partha P.R, Internet of things for smart agriculture: Technologies, practices and future direction, Journal of Ambient Intelligence and Smart Environments 9 (2017) 395–420

Gornji prikaz predstavlja šesteroslojni koncept IoT-a u poljoprivredi.

- Fizički sloj (Physical Layer): najniži sloj, predstavlja osjetnike, aktuatore, mikrokontrolere te mrežne uređaje kao što su pristupnici (gateway), usmjernici (router),

preklopnici (switch). Osjećanje i mjerenje stvarnih veličina i pojava u fizičkoj okolini te njihovo prvotno procesiranje se obavlja u ovom sloju. Mikrokontroleri su ključni elementi ovog sloja jer imaju funkciju nadzora i koordinacije između mreže i osjetnika te prosljeđivanja temeljnih (baznih) podataka u sljedeći sloj.

- Mrežni sloj (Network Layer): ovaj sloj predstavlja Internet te ostale značajne komunikacijske tehnologije. U poljoprivredi su dominantne tehnologije: Wi-Fi, GSM, CDMA, LTE (4G), a kada niti jedna od navedenih nije dostupna, vrlo je zastupljena ZigBee tehnologija za udaljenu komunikaciju. Od protokola su najzastupljeniji HTTP, WWW, SMTP.

- Middleware Layer: Middleware se na hrvatski prevodi kao međuprogram ili međusoftver, odnosno softver koji djeluje između dvije ili više vrsta programa te prosljeđuje informacije između njih. U našem se slučaju misli na softver koji djeluje kao posrednik između fizičkog sloja i mreže. On upravlja uređajima, upozorava na događaje iz okoline, omogućava usklađeno djelovanje više uređaja te ima određene sigurnosne zadatke. Postoji nekoliko takvih softvera koji se primjenjuju i u poljoprivredi: HYDRA, UBIROAD, UBIWARE. Prednost navedenih je praćenje okoline. Osim njih koriste se i SOCRADES, GSN i SIRENA. Njihove su pak prednosti privatnost i sigurnost korisnika.

- Servisni sloj (Service Layer): ovaj sloj igra važnu ulogu u osiguravanju mjesta za pohranu podataka u oblaku kao i za SaaS (Software-as-a-Service –softver kao servis) u poljoprivredi. Podatci prikupljeni od strane osjetnika, prepoznavanje opreme (uređaja), pohrana podataka o bolestima usjeva kao i analiza statističkih podataka koriste se kako bi se olakšalo upravljanje osjetnicima i pokrenule pravovremene aktivnosti za sprečavanje bolesti. Uz to, upravljanje stočnim fondom, usjevima, primjenom pesticida te automatizacijom ispaše i druge primjene zasnivaju se upravo na pohranjenim i obrađenim podacima. Poljoprivrednici mogu sve to pratiti putem mrežnih aplikacija i servisa. Moguće je na upit i praćenje uživo događaja na terenu: nadzor stoke u ispaši, praćenje stanja tla kao i npr. pojava nametnika u poljima. Upravljačke ploče programa koje su vrlo intuitivne i lagane za korištenje omogućavaju lakši rad poljoprivrednicima.

- Sloj analize (Analytics Layer): u ovom se sloju procesiraju velike baze podataka kako bi se mogle izraditi analize sa rezultatima upotrebljivima u predviđanjima događaja. Kada kažemo predviđanja mislimo na mjerenje i izračun vjerojatnosti visine prinosa za iduću berbu. Poljoprivrednici tako mogu znati buduće klimatološke podatke kao što su: vlažnost tla, temperatura tla i zraka, intenzitet svjetla, količina oborina, itd. Ti se podatci onda koriste u zaštiti usjeva jer se pojavnost nametnika usko veže uz klimatološke podatke. Osim podataka vezanih uz same usjeve ili stoku, IoT zalazi i u područje agromehanike, odnosno strojeva i uređaja koji se rabe u poljoprivredi. Koriste se već sada softveri koji omogućavaju bolje predviđanje servisnih intervala i zamjene dijelova na vrijeme, prije kvara. Možemo stoga reći da se velike baze podataka koriste kako bi se na znanstvenoj osnovi smanjili rizici i povećali prinosi. U prikazu slojeva vidimo i okvir koji se naziva "Multy Culture Analysis". On se odnosi na istovremeno upravljanje različitim granama poljoprivrede: hortikultura, šumarstvo, voćarstvo, cvjećarstvo, ribarstvo, vinogradarstvo, maslinarstvo, itd. Akvakultura, odnosno uzgoj ribe može se oslanjati na velike baze podataka kako bi utvrdila rast vodene flore, a to je onda povezano sa disanjem riba i samim time sa njihovim prirastom. U šumarstvu je također vrlo širok spektar primjene IoT-a; praćenje rasta, selekcija vrsta šuma, praćenje nametnika i ponajprije praćenje klimatoloških prilika.

- Korisnički sloj (User Experience Layer): to je najviši sloj i u potpunosti je dizajniran prema potrebama korisnika. Putem ovog sloja korisnik komunicira s ostalim operaterima iz istog područja djelovanja koristeći socijale mreže; ponajprije radi širenja i razmjene podataka, informacija i znanja vezanih uz poljoprivrednu djelatnost. Navode se u ovom sloju i neke aktivnosti koje su više vezane za industriju, ali su vrlo značajne i za poljoprivredu. Smrzavanje poljoprivrednih plodova koristi se kako bi oni bili dostupni i izvan njihove prirodne sezone. Analiza podataka o potrošnji robe može znatno utjecati na povećanje dobiti putem prilagođavanja proizvodnje. Navode se tu i proizvodnja energije iz biomase, aktivnosti vezane uz prikupljanje i distribuciju mlijeka i izmjena znanja i iskustava vezanih za uporabu umjetnih gnojiva.<sup>25</sup>

---

<sup>25</sup> Partha P.R, Internet of things for smart agriculture: Technologies, practices and future direction, Journal of Ambient Intelligence and Smart Environments 9 (2017) 395–420

### 3.2 Primjeri primjene IoT-a u poljoprivredi

Slijedi nekoliko primjera konkretne primjene IoT tehnologije u poljoprivredi

- Navodnjavanje: u tom se segmentu orijentiramo na nekoliko ciljeva kako bi se optimizirala potrošnja vode i u konačnici uštedio novac i pomoglo očuvanju okoliša.

Za sada se u praksi djeluje u tri smjera:

- praćenje lokalne vremenske prognoze u stvarnom vremenu i aktiviranje ili neaktiviranje sustava navodnjavanja u skladu s tim podacima,

- omogućavanje upravljanja sustavno na daljinu operateru putem sučelja na mobilnom telefonu ili dlanovniku

- uključivanje podataka dobivenih iz osjetnika u zemlji o trenutnoj količini vlage

- Nadzor bolesti i nametnika: cilj je smanjiti uporabi herbicida, pesticida, fungicida i insekticida jer se time podiže kvaliteta proizvoda i smanjuju troškovi poljoprivrednika. Za postizanje tog cilja potrebno je nadzirati mogućnost pojave i učestalost pojave bolesti i nametnika i samu pojavnost istih. U tom segmentu vrlo je bitna povezanost sustava s drugim istovrsnim sustavima kako bi se pokrilo što veće područje i imalo što veću bazu podataka o smjerovima širenja bolesti i nametnika. Na taj se način može pravovremeno reagirati. Sustav će alarmirati poljoprivrednika koji će preventivno djelovati, a to je uvijek jeftinije.

- Nadzor kretanja stoke: putem automatiziranog nadzora kretanja stoke (putem osjetnika i video nadzora) moguće je organizirati bolju iskoristivost pašnjaka npr. zatvaranjem i otvaranjem određenih dijelova zemljišta.

- Mljekarstvo: u tom području je važno praćenje ciklusa krava i druge njihove fizičke osobine (temperatura, razine hormona) te praćenje ponašanja. Na temelju tih podataka moguće je bolje organiziranje teljenja i veća iskoristivost životinja

- Praćenje kvalitete voda: nadzorom kvalitete i značajki voda koje se iz prirode koriste u poljoprivredi, bilo za uzgoj stoke ili zalijevanje usjeva, moguće je pravovremeno reagirati na moguće onečišćenje i time spriječiti značajniju štetu. Obično se nadziru temperatura,

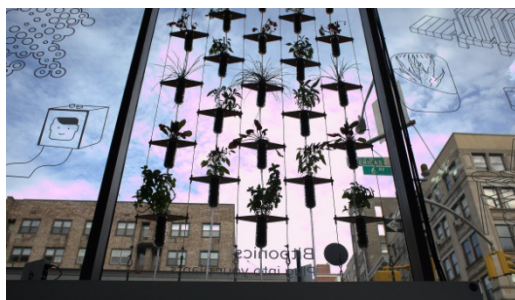
mutnoća, pH faktor , vodljivost i količina kisika u vodi. Podatci se mogu pratiti od svukud jer se pohranjuju u oblaku.<sup>26 27</sup>

- Nadzor uvjeta u stakleniku: u tom segmentu je u osnovi najlakše pratiti sve jer je sustav zatvoren pa osim što možemo pravovremeno reagirati možemo i na daljinu upravljati reakcijama.
- Povećanje točnosti meteoroloških podataka koristeći geo mapiranje i mjerenje putem dronova te praćenje stakleničkih plinova i kakvoće zraka
- Menadžment zaliha robe: ovaj segment nije dio poljoprivredne proizvodnje, ali je jednako vrijedan poduzetniku u poljoprivredi radi upravljanja zalihama i usmjeravanja obje na tržištu.

### 3.3 Primjeri komercijalnih IoT sustava senzora u poljoprivredi

Na tržištu već postoji nekoliko komercijalnih rješenja sustava osjetnika za korisnike u poljoprivredi i hortikulturi. Pod komercijalnim podrazumijevamo da su serijski proizvedeni za tržište, nisu projektirani i proizvedeni za određenog kupca. Navesti ćemo ih ovdje nekoliko i opisati njihove značajke.

Slika 20: Ilustracija primjene Biptonicsa



Izvor: <http://www.bitponics.com/>

<sup>26</sup> Partha P.R, Internet of things for smart agriculture: Technologies, practices and future direction, Journal of Ambient Intelligence and Smart Environments 9 (2017) 395–420

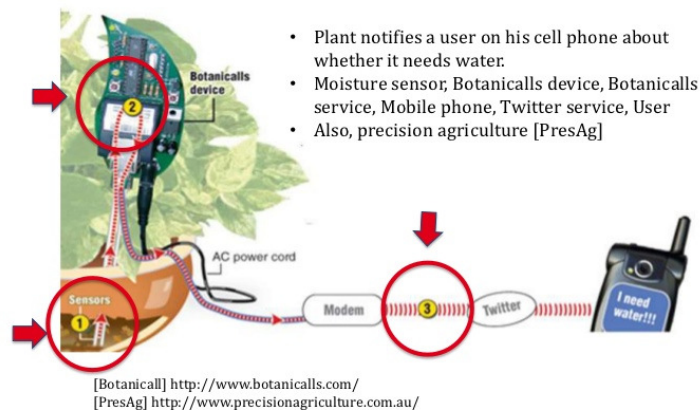
<sup>27</sup> International Journal of Smart Home, Vol. 10, No. 4 (2016), pp. 289-300, <http://dx.doi.org/10.14257/ijsh.2016.10.4.26>



- Bitponics –to je sustav senzora koji prate vlažnost tla, pH vrijednost tla, temperaturu tla i zraka, intenzitet svjetlosti i dr. Zamišljen je za uzgoj biljaka u zatvorenom prostoru (npr. cvijeće u kućama, hotelima, javnim ustanovama, konferencijskim dvoranama). Sustav posjeduje bazu podataka sa referentnim vrijednostima koje su idealne za određenu vrstu biljke. U skladu sa time nadzire rast i alarmira operatera u slučaju neusklađenosti ili pak pokreće rješenje ukoliko ima izvršni član pod kontrolom.
- Botanicalls –taj je sustav zamišljen za "zaljubljenike" u biljke/cvijeće jer daje dojam korisniku da komunicira izravno s biljkom. U slučaju da je biljka žedna ili joj je prevruće ili joj nedostaje svjetlosti, "ona" šalje poruku vlasniku.

Slika 21: Ilustracija primjene Botanicalls

### Example: Talking with Plants [Botanicalls]



[Botanicall] <http://www.botanicalls.com/>  
 [PresAg] <http://www.precisionagriculture.com.au/>

*Unia*  
 Izvor: <http://www.botanicalls.com/>

- Edyn –je sustav pogonjen solarnom energijom pa samim time pogodan za korištenje i u predjelima gdje nema električne mreže. Pomoću seta senzora uobičajenih u poljoprivredi (vlažnost, pH, svjetlost, temp.) i elektroventila spojenog na dovod vode, omogućava optimalnu vlažnost, a pomoću ostalih podataka operatera savjetuje o dozama i pravovremenosti dodavanja umjetnih gnojiva tlu. Sve to pomoću servisa u oblaku koji dolazi sa sustavom i u kojem se analiziraju podatci svih korisnika i prati rast određene vrste biljaka te na temelju velikih brojki savjetuje poljoprivrednike o koracima koje bi trebalo poduzeti za poboljšanje uvjeta rasta biljaka.

Slika 22: Edyn senzor



Izvor: <https://modernfarmer.com/2015/07/edyn-smart-water-sensor/>

Plantlink –je sustav bežično povezanih osjetnika vlažnosti tla prikladan za velike površine. Vlažnost se mjeri svakih 5-10 minuta. Podatci se šalju u baznu stanicu koja je povezana s kućnim usmjernikom korisnika. Sustav ima i automatske elektroventile kojima upravlja te time regulira zalijevanje. Sustav koristi ZigBee za komunikaciju i pohranjuje podatke u oblaku. Ti se podatci potom koriste kako bi korisniku olakšali planiranje zalijevanja koristeći i lokalne podatke o vremenskoj prognozi i veliku bazu podataka o količini vode potrebnoj određenoj vrsti biljke.<sup>28</sup>

Pretraživanjem Interneta, da se zaključiti da je danas većina komercijalnih sustava vezanih za poljoprivredu i hortikulturu orijentirana na biljke i to na zalijevanje ili eventualno svjetlost. Zaključujem da je to iz razloga jer se takvim rješenjima pokriva veliki broj potencijalnih korisnika/kupaca

### **3.4 Stvarni primjeri u kojima je implementirana IoT tehnologija**

#### **1) projekt uporabe IoT-a u nadzoru staklenika**

Staklenici koriste u potpunosti sunčevu energiju prikupljenu danju kako bi održavali unutarnju temperaturu visokom danju i konstantnom noću. Osobito je to značajno u uzgoju povrća u hladnim predjelima. Sustav je zasnovan na arhitekturi sa 5 slojeva.

---

<sup>28</sup> Partha P.R, Internet of things for smart agriculture: Technologies, practices and future direction, Journal of Ambient Intelligence and Smart Environments 9 (2017) 395–420

1.sloj: osjetnici i izvršni organi.

To je najniži sloj. Uključuje osjetnike za temperaturu zraka i tla, vlažnost tla i zraka, osjetnike intenziteta svjetlosti, osjetnike za mjerenje koncentracije ugljik-(IV)oksida i mjerenje kiselosti tla. Svi ti osjetnici i aktuatori sa njima povezani djeluju na temelju prethodno postavljenih parametra od strane operatera

2.sloj: prihvata i provjera i prosljeđivanje podataka.

U ovom se sloju prikupljaju podatci sa svih gore navedenih osjetnika te još i podatci o video nadzoru prostora i prosljeđuju dalje putem ZigBee i RS485 protokola.

3.sloj: transportni sloj mreže.

U ovom sloju najznačajniji element je pristupnik (gateway). On ispunjava zahtjeve za lokalnu komunikaciju u pokrivenoj zoni te za komunikaciju prema van, prema Internetu. Ujedno vrši konverzije protokola odnosno kodiranja i dekodiranja između različitih komponenti

4.sloj: sloj portala (Portal service layer).

Sastoji se od poslužitelja, glasovnog modula te modula za slanje SMS-ova. Dodan je i 128GB SSD kako bi se ubrzalo zaprimanje podataka

5.sloj: sloj pozadinskih procesa i servisa

Najviši sloj u kojem se vrši analiza podataka te upravljanje podacima korisnika. Sastoji se od Linux operativnog sustava te Hbase baze podataka i softvera za komunikaciju sa oblakom.<sup>29</sup>

## 2) nadzor vinograda

Ovaj je sustav implementiran u okolini grada Pontevedra, na najzapadnijem dijelu Španjolske. Sustav možemo razmatrati kroz njegova 3 dijela: senzori, usmjernici i programi zasnovani na mreži (web based application). Korišteni su osjetnici za temperaturu i vlažnost, atmosferski tlak, količinu oborina, anemometri, osjetnici za mjerenje ultraljubičastog zračenja, sunčevog zračenja, temperaturu tla, vlažnost tla i orošenost lista loze. Cilj je bio što

---

<sup>29</sup> Partha P.R, Internet of things for smart agriculture: Technologies, practices and future direction, Journal of Ambient Intelligence and Smart Environments 9 (2017) 395–420

preciznije odrediti mikroklimatske uvjete te na vrijeme reagirati kada se oni poklapaju s uvjetima koji su pogodni za razvoj tipičnih bolesti vinove loze. U tablici koja slijedi navedeni su konkretni elementi koji su ugrađeni u sustav.<sup>30</sup>

**Tablica 4: Elementi sustava**

veličina/parametar	vrijednost
mikrokontroler	AT Mega 1281
osjetnici	temperatura/vlažnost tla, temperatura/vlažnost zraka, barometar, pluviometar, anemometar, UV zračenje, sunčevo zračenje, orošenost lista
senzorski čvor	Zigbee (2,4 GHz), WiFi, RFID, NFC
komunikacija	Bluetooth 4.0
pristupnik (gateway)	Meshilium (libelium)
skupnik komunikacija	WiFi/3G/GPRS/LoRa/868/900 MHz
broj čvorova osjetnika po pristupniku	10
korisnička upravljačka ploča	Internet enabled
pristup podacima	pametni telefoni, dlanovnici, osobna računala

Izvor: Partha P.R, Internet of things for smart agriculture: Technologies, practices and future direction, Journal of Ambient Intelligence and Smart Environments 9 (2017), str.410

**Slika 23: Prikaz primjene osjetnika u vinogradu**



Izvor:<https://www.baranidesign.com>

### 3) precizno tretiranje usjeva

Ovaj je primjer zanimljiv jer je ta vrsta "nadzora" u rapidnom usponu u svijetu. Naime radi se o analizi koliko zračne snimke donova mogu pomoći u praćenju usjeva i davati korisniku "informacije na upit". Poduzeće Agribotix ponudilo je obitelji u Coloradu da snimi

<sup>30</sup> Partha P.R, Internet of things for smart agriculture: Technologies, practices and future direction, Journal of Ambient Intelligence and Smart Environments 9 (2017) 395–420

njihove usjeve, a oni zauzvrat dobiju besplatne podatke i analize. Koristili su pritom dron i na njega pričvršćene kamere GoPro i CANON S100. Zamijenili su međutim standardne leće sa visokokvalitetnima i koji ne iskrivljuju sliku. Uz to ugradili su NIR (near infrared filters-filtre za blizu infracrvenog spektra). Ideja je zasnovana na saznanjima koja je NASA razvila još u '70-ima. NDVI (normalized difference vegetation index). Spoznali su tada da biljke reflektiraju svjetlost koja ima frekvenciju blizu infracrvenog jer one ne mogu tu svjetlost koristiti za fotosintezu pa ju odbijaju natrag u okolinu kako bi spriječile isušivanje lišća. Izradili su mape usjeva u rezoluciji kvadrata duljine brida 30cm. Bilo je jasno da je najveća prednost takvog mapiranja činjenica da se može analizirati velike površine koje su inače nedostupne za takve analize jer bi se ulaskom u usjeve sa strojevima radi provjera, uništilo dio uroda. Vrlo su brzo shvatili da se ovakvim praćenjem usjeva može izraditi iskustvena baza podataka na temelju koje će se zaključivati koliko su usjevi vlažni, koja su mjesta gdje ima problema sa rastom, koliki će biti urodi, gdje postoji mogućnost prisutnosti nametnika. Najznačajnija je prednost uporabe dronova brza reakcija na poremećaje. Niže je prikazano mapiranje polja sa dronom.

**Slika 24: Mapiranje usjeva NIR filterom**



Izvor: Partha P.R, Internet of things for smart agriculture: Technologies, practices and future direction, Journal of Ambient Intelligence and Smart Environments 9 (2017) 395–420

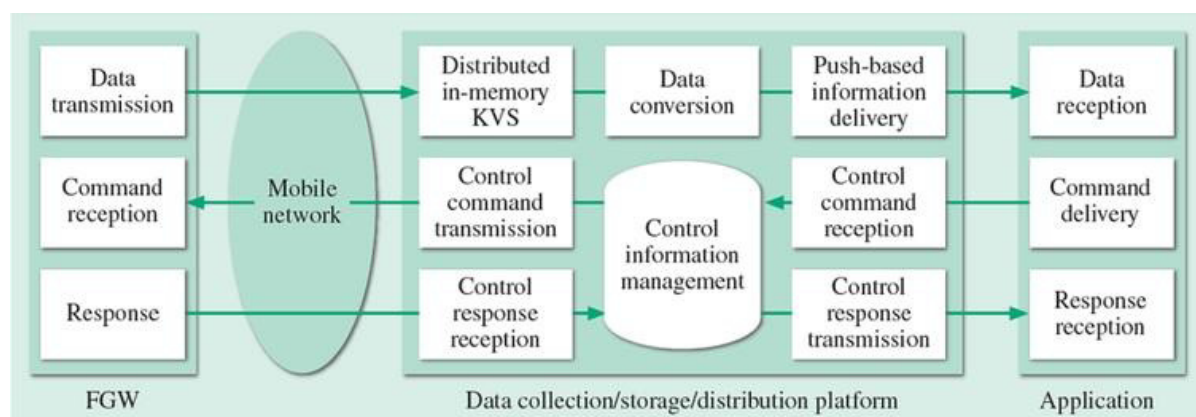
#### 4) rana detekcija pojave svrdlaša u nasadima rajčica

Ovaj je slučaj zanimljiv zbog iznimnog softvera za analizi slike. Naime u Indiji je implementirano rješenje koje koristi robota s kamerom te u realnom vremenu šalje podatke programu zasnovanom na Javi SaaS (software as a service). Tu se snimka, odnosno snimke, analiziraju i algoritam segmentacijom slike i prelaskom u crno bijelu vizualizaciju prepoznaje eventualne nametnike i razlikuje rajčice, grančice i lišće. Informacija se potom procesira putem baze podataka u oblaku koristeći Azure kako bi se odredilo prikladnu mješavinu pesticida.<sup>31</sup>

#### 5) "tvornica biljaka"

S obzirom na sve veći broj stanovnika našeg planeta te klimatskih promjena i smanjenju obradivih površina jasan je rizik da se u skoroj budućnosti neće uspjeti pokriti potražnja za hranom. Hitachi je u Japanu razvio sustav, "tvornicu biljaka", zasnovan na IoT-u i podržan aplikacijama u oblaku koji poljoprivredniku omogućava konstantnu proizvodnju povrća kroz cijelu godinu. Niže je prikaz logičke sheme sustava:

Slika 25: Prikaz Hitachi sustava za "tvornice biljaka"



Izvor: Partha P.R, Internet of things for smart agriculture: Technologies, practices and future direction, Journal of Ambient Intelligence and Smart Environments 9 (2017), str 414.

<sup>31</sup> <http://www.ijste.org/articles/IJSTEV3I9149.pdf>



Sustav ima 3 glavne cjeline:

- FGW (Farm Gate Way –"spoj poljoprivrednog pogona prema van")

U ovom se dijelu prosljeđuju podatci prikupljeni na osjetnicima, primaju upravljačke naredbe iz oblaka i pohranjuju podatci u namjenskom podatkovnom centru. Prikupljaju se raznovrsni podatci kao što je radijacija sunca, temperatura, vlažnost, sastav hranjivih tvari, pH faktor, električna vodljivost određenih tvari. Osim toga, FGW prikuplja i mnoštvo podataka o operativnim aktivnostima kao što su grijanje i hlađenje opreme, rad crpki za hranjive otopine, zavjesa za sjenčanje i druge proizvodne opreme.

- platforma za prikupljanje, pohranu i razmjenu podataka

Sustav prikupljanja, pohrane i distribucije podataka zasnovan na oblaku upravlja i vrši selekciju značajnih podataka te šalje izvršne naredbe aktuatorima. Ujedno prilagođava format podataka radi slanja putem mreže.

- aplikacijski modul (modul softvera za korisnika)

Ovaj modul odrađuje tri temeljne radnje: preuzimanje podataka s osjetnika, slanje naredbi FGW-u i primanje odgovora od FGW-a

Slika 26: "Tvornica biljaka"



Izvor: <http://www.aralab.pt/projectos/indoor-vertical-farming-plant-factory/>

### 3.5 Idejno rješenje za IoT sustav u maslinarstvu

Koristeći sva dosad usvojena znanja stečena u pripremi ovog rada, odlučio sam se intervjuirati dvojicu lokalnih poljoprivrednika kako bih zajedno sa njima razmotrio mogućnosti implementacije IoT-a u njihove aktivnosti. Prvi je sugovornik bio voditelj i vlasni OPG-a koji se primarno bavi maslinarstvom. Posjeduje oko pet tisuća stabala maslina, a to je za naše krajeve značajan broj. Nakon analize poslova koje obavlja u masliniku i potom u podrumu u kojem se čuva ulje razradili smo idejno rješenje implementacije IoT-a. Identificirani su parametri koji su značajni za proizvodnju. U masliniku su to svakako dva područja: reguliranje vlažnosti tla (borba protiv suše) i sprječavanje nametnika (primarno maslinove muhe), a u podrumu je to praćenje temperature, vlage te tlaka (dušika) u spremnicima ulja. Na temelju dosadašnjih saznanja idejno rješenje bilo bi postavljanje svih već spomenutih osjetnika u maslinik (pluviometar, vlažnost tla i zraka, temperatura tla i zraka). Ti bi osjetnici davali sliku stanja, a ona bi se putem algoritma spajala i stapala sa lokalnim prognozama, kratkoročnim i dugoročnim. Na temelju rezultata analize djelovao bi automatski sustav navodnjavanja. Odlučilo bi se da li natapati tlo i sa kolikom količinom vode, obzirom na saznanja iz prognoze vremena. Vezano za sprečavanje napada maslinove muhe, koristila bi se kombinacija tehnika i tehnologija ranije opisanih. Ideja je korištenje dronova za snimanje te potom analizom snimaka utvrditi prisutnost muhe. Prisutnost muhe je najlakše utvrditi postavljanjem mamaca za muhu. To su kartonske ploče veličine otprilike lista A4 na kojima se nalazi ljepilo i hormonalni mamac za muhe. Praćenjem količine muha koje se ulove na mamac, donosi se odluka o djelovanju insekticidima. Nadzor ploča mogao bi se vršiti dronovima ili pak postavljanjem fiksnih kamera koje bi u ravnomjernim intervalima bilježile promjene na mamacima. U ovisnosti o broju ulovljenih insekata, određivale bi se koncentracije insekticida, a sve koristeći velike baze podataka u oblaku.

Osim toga, ideja koja navire sama, a koja bi bila prikladna za implementaciju od strane regionalnih poljoprivrednih agencija i ustanova je da se rezultati o rasprostiranju muhe prate u realnom vremenu zahvaljujući javno dostupnoj bazi u oblaku i automatski bi se kreirale mape sa intenzitetom napada po područjima. Na taj način bi se poljoprivrednici mogli pripremiti na reagiranje i prije same pojave muhe u njihovom masliniku.

Vezano pak za uporabu IoT-a u skladištu ulja, bitno je napomenuti da se ulje čuva u bačvama od nehrđajućeg čelika koje su pod tlakom, a tlak se postiže puštanjem dušika u njih. Dušik se pušta jer je on inertni plin i sprečava oksidaciju ulja, a to je najznačajniji faktor za



očuvanje svih kemijskih i organoleptičkih svojstava vrhunskog maslinovog ulja. Postoji veliki spremnik dušika pod tlakom koji je spojen na sve bačve sa uljem. Kako se ulje istače iz bačve, tako dušik nadomješta količinu istočenog ulja. Osim oksidacije, potrebno je spriječiti prevelike oscilacije temperature i vlage u zraku jer mogu uzrokovati kristalizaciju ulja na pre niskim temperaturama ili pak mijenjanje kemijskih svojstava uslijed previsokih temperatura. O svemu navedenom brinuo bi se sustav IoT-a sa osjetnicima za temperaturu u prostoru, temperaturi u bačvi i tlakom u bačvi. Aktuatori bi bili ventili dušika, klimatizacijski uređaji i motori za otvaranje prozora. Sve bi bilo vidljivo korisniku putem aplikacije na pametnom telefonu.

### **3.6 Idejno rješenje za IoT sustav u stočarstvu –mali OPG**

Drugi primjer iz bliže okoline kojeg sam analizirao s namjerom da ponudimo idejno rješenje uspostave IoT sustava upravljanja proizvodnjom je primjer malog OPG-a koji se bavi uzgojem junadi za meso u predjelu sjeveroistočne Bužeštine. Štala je površine oko tristo m<sup>2</sup>, a pašnjaci se oko nje prostiru na oko dva hektara. U štali je u ograđenim boksevima prosječno oko 12 grla junadi. Čišćenje izmeta je već automatizirano i nije ga potrebno uključivati u idejno rješenje IoT-a. Vlasniku to nije primarna djelatnost i ne živi u neposrednoj blizini štale pa mu je osnovni cilj uz pomoć IoT-a što je više moguće stvari automatizirati i nadzirati situaciju u realnom vremenu iz udaljene točke, putem aplikacija na mobitelu ili kućnom računalu. U današnjem dobu svaka životinja u sustavu uzgoja ima markicu na uhu. Na tu markicu lako bi se ugradio čip za RFID tehnologiju. Stvari na koje smo se koncentrirali jesu:

- 1) automatizirano otvaranje vrata kako bi stoka mogla izlaziti na ispašu po danu i vraćati se uvečer u bokseve
- 2) regulacija temperature i kakvoće zraka u štali
- 3) video nadzor unutrašnjosti štale i vanjskih pašnjaka
- 4) nadzor i regulacija prikupljanja kišnice za napajanje stoke
- 5) nadzor i regulacija elektromreže

Cilj je da se vrata bokseva i vrata štale otvaraju svakog dana u isto vrijeme kako bi stoka mogla izaći na ispašu i čisti zrak. Uvjet je da ne pada kiša, da vani nije previše blatnjavo kako

se junad ne bi ozlijedila i kako ne bi unosila previše blata u štalu te da nije prehladno (ispod određene vrijednosti). Osim toga, moglo bi se integrirati i uvjet da nije izdano nekakvo posebno upozorenje za nevrjeme. U točno određeno vrijeme vrata bi se ponovno otvorila kako bi omogućila ulazak stoke natrag u bokseve, a privuklo bi ih se "serviranjem" male količine hrane koju oni najviše vole i svježe vode. Iskustveno znamo da stoka na to u velikoj većini slučajeva reagira "poslušno". Utvrđivanje da li su sve ušle na svoja mjesta izvršilo bi se primarno RFID tehnologijom na ulazu u štalu, ali i osjetnicima u boksevima te pametnim videonadzorom vanjskog prostora. Ukoliko bi neka zaostala i ne bi željela ući, aktivirao bi se pokretni zvučni ili vizualni efekt koji bi ju usmjerio ka štali. U krajnjem slučaju ako ih na navedeni način ne bismo uspjeli utjerati u štalu, sustav bi alarmirao vlasnika i on bi morao osobno to otići odraditi. U svakom slučaju bolje nego da dvaput dnevno, svakog dana mora odlaziti osobno odradivati te radnje. U ovom dijelu bilo bi od uređaja implementirano: senzori pokreta vani, pametni videonadzor, RFID prijemnici, osjetnici za kišu, osjetnici za vlažnost tla i sve to spojeno na mikroracunalo koje ima pristup Internetu i putem njega dobiva informacije i upozorenja o vremenskoj prognozi.

Glede temperature i kakvoće zraka u štali, koristilo bi se termometre, mjerace ugljičnog dioksida, a kao izvršne članove ventilatore i motore za otvaranje prozora i vrata.

Videonadzor unutrašnjosti štale i vanjskog prostora imao bi integrirani softver koji bi analizom slike u realnom vremenu mogao reagirati na moguće uljeze u prostoru (divlje životinje) alarmiranjem vlasnika i paljenjem alarma na licu mjesta radi zaplašivanja.

Trošak vode je u uzgoju stoke financijski i ekološki značajna stavka pa se vlasnik odlučio na korištenje kišnice koja se prikuplja sa krova štale u podzemni spremnik. U IoT sustav bi se integriralo i automatiku praćenja razine vode u spremnicima i pojilištima te prebacivanja sustava na komunalni vodovod po potrebi.

Na lokaciji nema pristupa elektrodistribucijskoj mreži pa je razrađen kombinirani sustav proizvodnje električne energije putem sunčeve energije i dizel agregatom. To je već automatizirani sustav sam po sebi, ali bi se nadzor sustava i alarmiranje vlasnika o eventualnim nefunkcionalnostima integriralo u IoT-sustav.

Sustav IoT imao bi lokalno mikroracunalo, SSD te pristupnik za spajanje na internet, a sam pristup internetu bio bi bežični putem UMTS-4G mreže. Glavni poslužitelj za pohranu i analizu podataka bio bi u kući vlasnika.

### 3.7 Izazovi za povećanje primjene IoT-a u poljoprivredi

Nakon obrađenih svih aspekta teme IoT-a, u ovom poglavlju razmotrit će se smjerovi razvoja i poboljšanja koji bi trebali dovesti do šire uporabe IoT-a, osobito u poljoprivredi.

Odnos cijene i uštede; to u osnovi nije neka posebnost ove grane, ali vrlo je bitno da se teži smanjenju cijene i hardvera i softvera za primjenu u poljoprivredi jer ta grana ekonomije ima prilično male marže pa je potreban dugi niz godina za amortiziranje ulaganja u opremu ako je ona skupa.

Standardizacija prikaza podataka i procesa također će omogućiti padanje cijena uvođenja IoT tehnologija. Naime ukoliko se standardizira podatke koji izlaze iz razine mikroracunala i/ili mikrokontrolera, razviti će se konkurencija među proizvođačima programa za korisnike. Potrebno je također težiti standardizaciji sigurnosnih postavki, komunikacijskih protokola i protokola identifikacije stvari.

"Svjesnost okoline" je slobodan prijevod za engleski izraz "Context awareness", a ako govorimo o IoT-u on se odnosi na činjenicu da je potrebno raditi na tome da najniža razina gdje se podatci prikupljaju i obrađuju u nekom obliku bude u stanju razabrati odnosno filtrirati i odrediti koji su podatci relevantni uzevši u obzir okolinu u kojoj su nastali, znači vanjske utjecaje. Osnovni razlog je izbjegavanje zatrpavanja računala i/ili oblaka prekomjernim podacima do čega bi svakako došlo s povećanjem broja senzora koji u istom trenutku šalju podatke.

Izvori energije –potrebno je razvijati različite vrste izvora energije za napajanje uređaja IoT u poljoprivredi. Naime, sustavi u poljoprivredi su uobičajeno veliki teritorijalno i često van civilizacije, odnosno nemaju pristup mreži električne distribucije pa je potrebno imati neovisna napajanja, a ona moraju biti jeftina i pouzdana.

Tolerancija greške (Fault tolerance) –razina tolerancije greški u sustavu i/ili u protoku podataka je danas prilično niska, a u primjeni u poljoprivredi bi ju svakako bilo potrebno podignuti. Bitno je da sustav nastavi raditi i ako se pojavi greška. Dojavi se greška operateru, a sustav nastavi s prikupljanjem podataka od osjetnika kako bi se održao kontinuitet podataka jer je to osnova IoT tehnologija.

Odziv u stvarnom vremenu, odnosno potrebni je težiti da sustav bude u stanju brzo, u idealnim uvjetima i trenutno, reagirati na promjene i donositi odluke ne samo na temelju prikupljenih podataka već integrirajući i informacije koje dobiva iz drugih izvora kao npr.klimatske podatke iz nacionalnih meteoroloških agencija.

Održavanje IoT sustava mora težiti jednostavnosti kako bi i najneupućeniji korisnik bio u mogućnosti to odraditi sam, a sustav sam po sebi mora biti robustan.

Prenosivost sustava bi se morala implementirati kada je to moguće, jer bi korisnik mogao neke sustave seliti na više lokacija ovisno o dobu godine i koristiti isti sustav za više kultura.

Potrebno je razviti automatizaciju u praćenju cijena i zaliha robe na tržištu kako bi se poljoprivredniku omogućilo više vremena za bavljenje osnovnom djelatnosti, a istovremeno povećalo dobit.<sup>32</sup>

---

<sup>32</sup> Partha P.R, Internet of things for smart agriculture: Technologies, practices and future direction, *Journal of Ambient Intelligence and Smart Environments* 9 (2017), str 416.

## 4 Zaključak

Nakon svih proučenih materijala radi pripreme ovog završnog rada s uvjerenjem tvrdim da je IoT ono što će se u sljedećem desetljeću najbrže razvijati od svih znanstveno/tehnoloških polja, zalaziti u sve više područja i samim time u život svakog čovjeka.

Istaknuo bih na koncu najznačajnije zaključke i stavove kroz nekoliko crtica:

Internet je kao svjetska mreža donio revoluciju u živote ljudi kroz poslovne inovacije, ali i promjene u privatnom životu. Dogodilo se to dominantno posljednjih petnaestak godina.

Sljedeći korak u korištenju Interneta je upravo ono što pokriva tema ovog rada Internet stvari –IoT.

Ta se promjena već događa i još je uvijek u vrlo strmoj uzlaznoj putanji po broju i raznovrsnosti primjena. Danas je nemoguće zamisliti u kojim će se sve smjerovima razvijati.

Osnovne pretpostavke da bi "stvari" u IoT-u mogle "živjeti" jesu sljedeće:

- stvari se mora dodijeliti identitet (ona mora u mreži biti jednoznačno definirana)
- mora joj se dati mogućnost komunikacije (bežično, žičano)
- mora ju se opremiti osjetnicima (senzorima)

Mreže se sastoje od mrežnih uređaja, a oni da bi međusobno komunicirali koriste određene protokole. Razvijaju se novi protokoli za bežičnu komunikaciju čvorova IoT-a i lokalnih računala jer je to trenutno usko grlo IoT-a.

Razvoj mobilnih mreža povećanjem pokrivenosti i brzine prijenosa podataka omogućava povezivanje i rad uređaja neovisno o lokaciji.

Razvijaju se i nove tehnologije prijenosa podataka pa tako osim žičanog i bežičnog (putem radiovalova) te kablenskog (svjetlovodima) prijenosa podataka, krenulo se u razvijanje prijenosa podataka bežično putem svijetla iz žarulja za osvjetljenje prostora.

Razvoj IoT-a tjera na razvoj i računarstva u oblaku (Cloud Computing) koji naravno ima puno širu primjenu od one samo za IoT.

Pad cijena mikroročunala te stavljanje na tržište sklopovlja otvorenog koda dvije su činjenice koje su značajno "pogurale" razvoj IoT-a.

Polja u kojima se IoT već naveliko primjenjuje jesu: nadzor, medicina, promet, pametni gradovi i poljoprivreda.

U ovom sam se radu osvrnuo posebno na područje proizvodnje hrane, uzgoja biljaka, poljoprivredu u osnovi jer držim da je pitanje dostatnosti hrane za rastuću svjetsku populaciju najznačajnije pitanje ljudskog roda, na drugom mjestu eventualno nakon dostupnosti vode.

IoT će upravo u poljoprivredi donijeti ogromne napretke u optimizaciji resursa i smanjenju troškova posebno kroz reguliranje utroška vode i pesticida/fungicida te automatizacijom poslova. Stvari će donositi odluke umjesto nas.

Želim ovdje posebno naglasiti pitanje koje u radu nisam duboko obradio, ali mislim da je vrlo značajno, a to je etičko pitanje zadiranja u privatnost ljudi od strane uređaja iz IoT-a te pohranjivanje u oblacima velike količine podataka o privatnim aktivnostima osoba. Držim da će to biti značajna tema diskusija na mjestima gdje se o takvim stvarima odlučuje (UN, EU Parlament).

## Literatura

1. University Politehnica of Bucarest: "Internet of Things Summer School". Slijed od dvanaest predavanja. Poveznica: <https://ocw.cs.pub.ro/courses/iot> (01.11.2017.)
2. Capobussi P., **Elettronica? Facile!**, Sandit Libri, Milano (IT), 10/2014, svesci 1 i 2
3. Internet stranica organizacije koja je razvila i uči korištenju mikroračunala RaspberryPi. Poveznica: <https://www.raspberrypi.org/> (11.2017.)
4. Internet stranica organizacije koja je razvila i još razvija protokol za komunikaciju između elemenata sustava zasnovanog na IoT-u.  
Poveznica: <https://www.lora-alliance.org/>
5. Osnove i opis povijesnog razvoja IoT-a sa Wikipedie. Poveznica: [https://en.wikipedia.org/wiki/Internet\\_of\\_things](https://en.wikipedia.org/wiki/Internet_of_things)
6. Inspirativno predavanje o IoT-u. Poveznica: <https://www.ted.com/watch/ted-institute/ted-ibm/internet-of-things-transforming-the-routine>
7. Partha P.R, Internet of things for smart agriculture: Technologies, practices and future direction, Journal of Ambient Intelligence and Smart Environments 9 (2017) 395–420
8. Intel, proizvođač sklopovlja. Stranica o Iot-u. Poveznica: <https://www.intel.it/content/www/it/it/internet-of-things/industry-solutions.html>
9. Helios Wire, tvrtka koja se bavi satelitskim vezama. Stranica o primjeni IoT-a u poljoprivredi. Poveznica: <http://helioswire.com/case-study-precision-agriculture-the-internet-of-things-and-big-data-management/>
10. <http://www.zigbee.org/>
11. <http://www.libelium.com/>

12. Chandra Sukanya Nandyala, Haeng-Kon Kim, **Green IoT Agriculture and Healthcare Application (GAHA)**, International Journal of Smart Home, Vol. 10, No. 4 (2016), pp. 289-300, <http://dx.doi.org/10.14257/ijsh.2016.10.4.26>

Popis tablica:

Tablica 1. Usporedba trenutno najzastupljenijih hardverskih rješenja.....	16
Tablica 2 : Protokoli za bežičnu komunikaciju.....	18
Tablica 3: Struktura EPC koda.....	21
Tablica 4: Elementi sustava.....	43

Popis slika:

Slika 1: Uobičajeno spajanje osjetnika.....	11
Slika 2: Potenciometar .....	11
Slika 3: Princip rada potenciometra .....	12
Slika 4: Osjetnik svjetlosti.....	12
Slika 5: Osjetni temperature .....	12
Slika 6: Osjetnik plina .....	13
Slika 7: Ultrazvučni osjetnik udaljenosti .....	13
Slika 8: Infracrveni osjetnik udaljenosti.....	13
Slika 9: Arduino mikrokontroler .....	15
Slika 10: Raspberry PI mikroracunalo .....	15
Slika 11: "oznaka" za RFD tehnologiju .....	20
Slika 12: Radiofrekvencijski spektar.....	23
Slika 13: Frekvencije LoRa-e.....	24
Slika 14: LoRa primjena .....	25
Slika 15: Topologija LoRa WAN mreže.....	26
Slika 16: Vrste (classes) LoRa WAN uređaja .....	27
Slika 17: Prikaz povezanosti oblaka i mreže.....	29
Slika 18: Blok shema funkcija IoT-a.....	32
Slika 19: 6 slojni koncept IoT-a u poljoprivredi .....	35
Slika 20: Ilustracija primjene Biptonicsa .....	39
Slika 21: Ilustracija primjene Botanicalls .....	40



Slika 22: Edyn senzor.....	41
Slika 23: Prikaz primjene osjetnika u vinogradu .....	43
Slika 24: Mapiranje usjeva NIR filterom .....	44
Slika 25: Prikaz Hitachi sustava za "tvornice biljaka" .....	45
Slika 26: "Tvornica biljaka" .....	46