

BoV (bag on valve) proizvodna tehnologija na primjeru JGL

Šušberić, Edi

Undergraduate thesis / Završni rad

2020

Degree Grantor / Ustanova koja je dodijelila akademski / stručni stupanj: **Istrian University of applied sciences / Istarsko veleučilište - Università Istriana di scienze applicate**

Permanent link / Trajna poveznica: <https://um.nsk.hr/um:nbn:hr:212:201010>

Rights / Prava: [In copyright](#) / [Zaštićeno autorskim pravom.](#)

Download date / Datum preuzimanja: **2024-06-26**



image not found or type unknown

Repository / Repozitorij:

[Digital repository of Istrian University of applied sciences](#)



image not found or type unknown

**ISTARSKO VELEUČILIŠTE –
UNIVERSITÀ ISTRIANA DI SCIENZE APPLICATE**

EDI ŠUŽBERIĆ

**BOV (BAG ON VALVE) PROIZVODNA
TEHNOLOGIJA NA PRIMJERU JGL PODUZEĆA**

ZAVRŠNI RAD

PULA, RUJAN 2020.

ISTARSKO VELEUČILIŠTE –
UNIVERSITÀ ISTRIANA DI SCIENZE APPLICATE

**BOV (BAG ON VALVE) PROIZVODNA TEHNOLOGIJA NA PRIMJERU
JGL PODUZEĆA
ZAVRŠNI RAD**

Ime i prezime: Edi Šužberić

Studijski smjer: Politehnika

Predmet: Tehnologija i proizvodna tehnika

Mentor: dr.sc. Davor Stanić dipl.ing

Pula, rujan 2020.

IZJAVA O AKADEMSKOJ ČESTITOSTI

Ja, dolje potpisani Edi Šušberić, kandidat za pristupnika Politehnike ovime izjavljujem da je ovaj Završni rad rezultat isključivo mogega vlastitog rada, da se temelji na mojim istraživanjima te da se oslanja na objavljenu literaturu kao što to pokazuju korištene bilješke i bibliografija. Izjavljujem da niti jedan dio Završnog rada nije napisan na nedozvoljen način, odnosno da je prepisan iz kojega necitiranog rada, te da ikoji dio rada krši bilo čija autorska prava. Izjavljujem, također, da nijedan dio rada nije iskorišten za koji drugi rad pri bilo kojoj drugoj visokoškolskoj, znanstvenoj ili radnoj ustanovi.

U Puli, rujan 2020. godine

Student

IZJAVA

o korištenju autorskog djela

Ja, EDI ŠUŽBERIĆ dajem odobrenje Istarskom veleučilištu – Università Istriana di scienze applicate, kao nositelju prava iskorištavanja, da moj završni rad pod nazivom BOV (BAG ON VALVE) PROIZVODNA TEHNOLOGIJA NA PRIMJERU JGL PODUZEĆA koristi na način da gore navedeno autorsko djelo, kao cjeloviti tekst trajno objavi u javnoj internetskoj bazi Sveučilišne knjižnice u Puli te kopira u javnu internetsku bazu završnih radova Nacionalne i sveučilišne knjižnice (stavljanje na raspolaganje javnosti), sve u skladu s Zakonom o autorskom pravu i drugim srodnim pravima i dobrom akademskom praksom, a radi promicanja otvorenoga, slobodnoga pristupa znanstvenim informacijama.

Za korištenje autorskog djela na gore navedeni način ne potražujem naknadu.

U Puli, rujan 2020. godine

Potpis

Sažetak

Danas aerosolni proizvodi kombiniraju praktičnost upotrebe, široku mogućnost primjene i visoke performanse. Zahvaljujući tim značajkama, primjećuje se stalni rast njihove prodaje na globalnom tržištu što otvara vrata za mnoge inovacije, posebno u području ambalaže. Jedna od njih, Bag-on-Valve (BoV) tehnologija, s obzirom na široku svestranost i sigurnost predstavlja idealno rješenje za gotovo sve aerosolne proizvode i može se definirati kao aerosolni sustav budućnosti, pogotovo s obzirom na njezine ekološke karakteristike. Uzimajući u obzir potpuno odvajanje proizvoda i pogonskog goriva, vrećicu vrhunskih zaštitnih svojstava i potpunu zaštitu od kisika, BoV je optimalno rješenje za farmaceutske i zdravstvene proizvode, ali također brzo stječe popularnost u kemijskoj, prehrambenoj, poljoprivrednoj i kozmetičkoj industriji. Brojne prednosti ove tehnologije prepoznate su i u jednoj od najvećih hrvatskih farmaceutskih kompanija - JGL d.d. koja je implementirala BoV u vlastitu visokorazvijenu tehnološko-tehničku proizvodnju.

Abstract

Today aerosol products combine convenience of use, various possible applications and high performance. Thanks to these features, a steady increase in their sales is observed on the global market which opens the gate for many innovations, particularly in packaging. One of them, Bag-on-Valve (BoV) technology, given the extensive versatility and safety, represents ideal solution for almost all aerosol products and can be defined as the aerosol system of the future, especially considering it is eco-friendly characteristics. With complete separation of product and propellant, a bag of superior barrier properties and complete protection from oxygen, BoV is the optimal solution for pharmaceutical and health products but is also gaining rapid popularity in chemical, food, agricultural and cosmetic industries. It's many benefits are also recognized in one of Croatian largest pharmaceutical companies - JGL d.d. which has implemented BoV in it's own highly developed, technological-technical production process.

SADRŽAJ

	Stranica
1. UVOD.....	5
2. AEROSOLI.....	6
2.1. NOVA TEHNOLOŠKA RJEŠENJA.....	6
2.1.1. Bag on Valve.....	7
2.1.2. Can-in-Can.....	8
2.1.3. Bag-in-Can.....	8
2.1.4. Piston tehnologija.....	8
2.1.5. Ostala moguća tehnološka rješenja.....	9
3. BAG ON VALVE (BOV).....	10
3.1. PRIMJENA U FARMACEUTSKOJ INDUSTRIJI.....	11
4. PRAKTIČNI DIO	14
4.1. JGL D.D.....	14
4.2. BOV TEHNOLOGIJA U JGL PODUZEĆU.....	14
5. ZAKLJUČAK.....	19
LITERATURA	
POPIS SLIKA I TABLICA	

1. UVOD

Današnji zahtjevi tržišta za visokom kvalitetom proizvoda kao i funkcionalni zahtjevi, uz istovremeno povećanje svijesti potrošača o zaštiti okoliša dovode do razvoja potpuno novih proizvodnih tehnologija od kojih sve veće mjesto zauzima Bag-on-Valve (BoV), zamjenjujući tipične sprejeve, kao i tradicionalne aerosole. Naime, u mnogim industrijama, a pogotovo u farmaceutskoj, inoviraju se postojeći proizvodi te pronalaze niše za potpuno nove proizvode pomoću BoV tehnologije. Slijedom navedenog, ona je danas izbor za raznolika područja primjene: sprejevi za nos, sprejevi za čišćenje rana ili za ispiranje očiju, veterinarski proizvodi, gelovi za brijanje, kreme za depilaciju, sredstva za njegu sunca, sprejevi za samotamnjenje, sprejevi za jestivo ulje i slično. Broj proizvoda proizvedenih u ovoj tehnologiji svakodnevno raste.

Cilj ovog završnog rada je definirati teorijske osnove Bag on Valve (BoV) proizvodne tehnologije, prikazati njene mnogobrojne pozitivne aspekte u praksi, te iste dokazati na primjeru proizvodnje aerosola u JGL d.d. poduzeću.

Pri izradi rada koristit će se u odgovarajućim kombinacijama slijedeće znanstvene metode: metoda analize, metoda sinteze, metoda deskripcije, metoda kompilacije i povijesna metoda.

Tematika istraživanja izložena u ovom radu prikazana je u pet međusobno povezanih dijelova. U prvom dijelu rada, UVODU, definiran je cilj istraživanja, navedene su znanstvene metode korištene pri izradi rada te se na kraju obrazlaže njegova osnovna struktura. U drugom dijelu rada, AEROSOLI, isti su obrađeni u teorijskom smislu sa detaljnijim naglaskom na nova tehnološka rješenja pri njihovoj proizvodnji. U trećem dijelu rada, BAG ON VALVE (BOV), obrazložena je sama proizvodna tehnika kao i njene prednosti i nedostaci. Poseban osvrt dan je na njenu primjenu u farmaceutskoj industriji. U četvrtom dijelu rada, PRAKTIČNI DIO, prikazana je upotreba BoV tehnologije u proizvodnom pogonu JGL poduzeća. U posljednjem petom dijelu nalazi se ZAKLJUČAK u kojem su sustavno rekapitulirane spoznaje do kojih se došlo u procesu izrade rada.

2. AEROSOLI

Povijest aerosolnih proizvoda počinje 1926. godine, kada je Norvežanin Erik Rotheim patentirao aerosolni raspršivač. Prvi proizvodi u ovom obliku bili su dostupni američkim vojnicima u četrdesetima, a prva komercijalna upotrebna zabilježena je 1960. (Geier 2004.) Sljedeća tri desetljeća donijela su neprekinuti rast proizvodnje, a početak 21. stoljeća donio je nove pravce za razvoj aerosolnih proizvoda - uvedeni su novi oblici i oblici pakiranja, različite vrste proizvoda te se i dalje kontinuirano traže nova rješenja za smanjenje cijena i povećanje učinkovitosti aerosola.

Prema EU Direktivi od 20. svibnja 1975., "raspršivač aerosola označava bilo koji spremnik za višekratnu uporabu izrađen od metala, stakla ili plastike koji sadrži plin komprimiran, ukapljen ili otopljen pod pritiskom, sa ili bez tekućine, paste ili praha, a opremljen je uređajem za otpuštanje koji omogućuje izbacivanje sadržaja krutih ili tekućih čestica u suspenziji u plinu, u obliku pjene, paste ili praha ili u tekućem stanju". Danas je otprilike 90,0% spremnika aerosola izrađeno je od metala od čega je 49,0% aluminij, a 40,0% čelik. Staklo i plastika ostaju u manjini, uglavnom zbog zakonskih ograničenja dopuštenih količina ove vrste spremnika.

2.1. NOVA TEHNOLOŠKA RJEŠENJA

Kod klasičnih aerosola formula se miješa sa potisnim gorivom i ima izravan kontakt s limenkom. Za neke vrste proizvoda, posebno tamo gdje su higijenski uvjeti vrlo važni ili proizvodi ne mogu biti u kontaktu s limenkom, moraju se upotrijebiti druga raspoloživa rješenja za nanošenje aerosola. Jedna od najvećih prednosti takvih tehnoloških rješenja je činjenica da formula nema dodira sa spremnikom, a često se koriste u medicini u kojoj su formule vrlo osjetljive na kontaminaciju, kao i u proizvodima gdje formula djeluje nadražujuće i može imati korozivno djelovanje na spremniku. Takvi proizvodi zaštićeni su od izloženosti kisiku pa je manja potreba za konzervansima. Ova tehnologija ima i ekološke prednosti jer nema potrebe za korištenjem zapaljivih goriva, već se koristi zrak

ili plin dušik (N). Također, moguće je i pražnjenje do 100,0% proizvoda. (Niemiec i dr. 2018)

2.1.1. Bag on Valve (BOV)

Jedna od mogućnosti je tehnologija Bag-on-Valve. Godine 1982. u Europi je registriran prvi patent za dizajn BoV. Ovaj sustav sastoji se od višeslojne i fleksibilne vrećice zavarene na aerosolni ventil. U najčešćem procesu punjenja, dušik ili komprimirani zrak se ubrizgavaju između limenke i vrećice, dok je aerosolni ventil s vrećicom stisnut na limenci. To se naziva postupkom sakupljanja plinova ispod kapice. Drugi mogući način punjenja potisnim gorivom je ubrizgavanje kroz donju rupu kada se sama formula puni kroz ventil u vrećicu. Proces je shematski prikazan na slici 1.

Slika 1. Bag on Valve punjenje



Izvor: <http://intechhealthcaresolutions.com/technology.html>

Ovisno o vrsti proizvoda, formula se može miješati s drugim plinom ili ne. Na primjer, u gelovima za brijanje pomiješa se s plinom kako bi se nakon nanošenja proizvoda na kožu stvorio učinak pjene. U tekućine ili losione nije potrebno dodavati dodatni plin. BoV se može koristiti iz bilo kojeg kuta bez gubitka sile u spreju i nisu potrebni nikakvi pokreti za pumpanje. Ova tehnologija biti će detaljnije obrađena u narednim poglavljima ovog rada.

2.1.2. Can-in-Can

Na temelju uspjeha Bag-on-Valve, razvio se Can-in-Can sustav koji je vrlo prikladan za aktivne tvari visoke viskoznosti poput paste, masti ili silikona. Unutarnja aluminijska limenka čvrsto je povezana s vanjskom limenkom kao što je prikazano na slici 2. Navedeno osigurava apsolutno razdvajanje formule i tlačnog medija, istovremeno pružajući najučinkovitiju difuzijsku barijeru svih usporedivih sustava. Punjenje pogonskog goriva vrši se kroz rupu na dnu ili kroz već korišteni čep za zatvaranje.

Slika 2. Can-in-can sustav



Izvor: https://nucan.com/fileadmin/documents/ProdInfo_Dosen/CiC/CaninCan_E_Int_1017.pdf

2.1.3. Bag-in-Can

Slična tehnologiji Can-in-Can je Bag-in-Can (BICAN) tehnologija. Razlika je u tome što ova dvokomponentna aerosolna tehnologija umjesto plastične sadrži ugrađenu plastičnu vrećicu. No kao i Can-In-Can sistem, sprječava da proizvod dođe u kontakt s aerosolnim spremnikom. Plin se ubrizgava kroz donju rupu nakon što se napuni formula u vrećici.

2.1.4. Piston tehnologija

Sljedeće rješenje za gelove, voskove, industrijske proizvode kao što su čahure, silikoni, masti, ljepila i brtvila je „Piston“ aerosol punjenje koje osigurava odvajanje proizvoda od pogonskog goriva. U središtu ovog inovativnog sustava nalazi se plastični

klip, koji odvaja tekućinu od pogonskog goriva. Prvo se tekućina napuni u gornji dio limenke, a ventil za prskanje pečatom limenke. Dalje, pogonsko gorivo, ponekad ništa više od zraka, komprimira se u donji dio kroz bazni ventil.

Slika 3. BICAN i „Piston“ punjenje



Izvor: <https://www.zima-systems.de/en/services/zima-piston-can-aerosol-can-steel-dwi>

2.1.5. Ostala moguća tehnološka rješenja

Zanimljivo rješenje je upotreba prozirnog plastičnog spremnika s BoV tehnologijom. U ovoj vrsti ambalaže kupac je prvi put siguran u količinu proizvoda koju još treba upotrijebiti. Još jedna inovacija je dvostruko doziranje pomoću dvostrukog BoV ventila u limenci. Ovo je savršeno rješenje za proizvode koji sadrže dvije različite formule, koje se prije uporabe ne mogu miješati, na primjer, kozmetika za bojanje kose ili tehnički proizvodi poput ljepila. Pražnjenje dvije odvojeno pohranjene komponente vrši se jednim pritiskom.

Slika 4. Prozirni BOV spremnik i punjenje sa dvojnim dozatorima (DUAL)



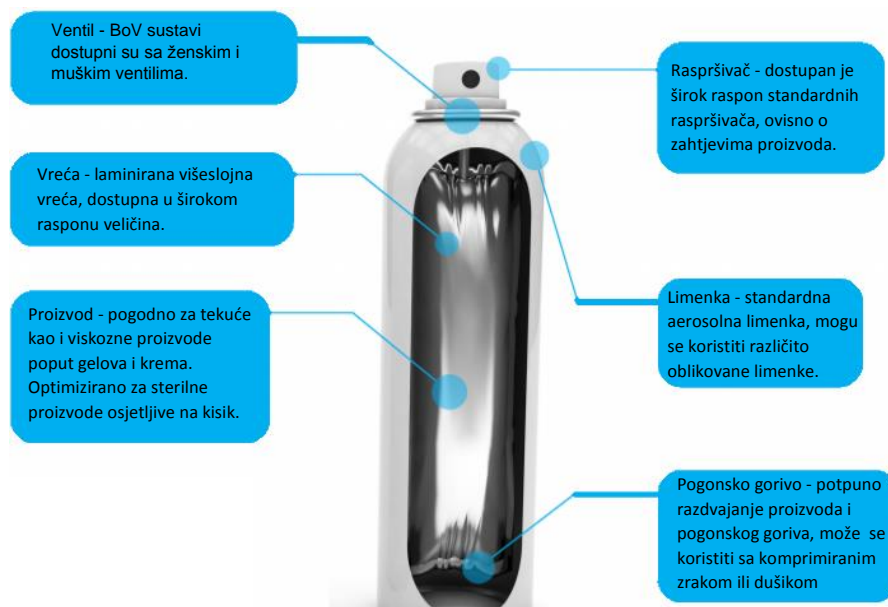
Izvor: <https://iopscience.iop.org/article/10.1088/1757-899X/400/2/022040/pdf>

3. BAG-ON-VALVE

Prvi patent za BoV podnesen je u Europi 1982. godine, a jedan od prvih poznatijih primjera upotrebe BoV tehnologije u svijetu je 5. srpnja 1985. kad je NASA poslala aerosolnu Pepsi limenku u svemir. Posebno dizajnirana limenka koristila je BoV sistem no astronautima se nije svidjela. U začecima ove tehnologije koristila se limunska kiselina i natrijev bikarbonat za tlačenje, a Eco-Pack (Belgija) je prva tvrtka koja je predstavila koncept upotrebe komprimiranog zraka ili dušika kao pogonskog goriva koji se i danas koriste.

BoV se sastoji od namotane višeslojne fleksibilne vrećice pričvršćene na aerosolni ventil kao što je prikazano na slici 5. Pri proizvodnji BoV proizvoda komprimirani zrak ili dušik puni se u limenku, a aerosolni ventil sa pričvršćenom vrećicom je pritisnut na spremnik. Formulacija je prisiljena da ispuni vrećicu kroz stablo aerosolnog ventila. Kada se pritisne gumb za raspršivanje, proizvod se komprimiranim zrakom/dušikom izvlači iz vreće, što stvara raspršivanje u obliku spreja, kreme ili gela.

Slika 5. Dijelovi BoV sustava



Izvor: izrada autora prema <https://www.pharmaceutical-networking.com/wp-content/uploads/2019/01/Bag-on-Valve-Technology-Aurena-Laboratories.pdf>

Slijedom navedenog, BoV pruža visoku cjelovitost proizvoda i zaštitu od kisika. Također, za mnoge formulacije potrebna je manja količina konzervansa, a u nekim slučajevima se može čak u potpunosti isključiti. Za sterilne proizvode moguće je organizirati aseptično punjenje ili koristiti gama zračenje kako bi se postigla sterilnost. Pogonska goriva eliminiraju potrebu za iscrpljivanjem sadržaja, što je često velika prednost u odnosu na klasične raspršivače. Naime, sadržaj se može raspršivati glatko i ravnomjerno, pružajući korisniku savršenu kontrolu nad primjenom proizvoda. Još jedna velika pogodnost povezana s BoV-om je činjenica da je moguća aplikacija iz bilo kojeg kuta bez gubitka tempa ili sile u spreju. Stupanj ispražnjivanja je vrlo visok, do gotovo 100,0% za vodena rješenja. (Bufo i Bonfanti 2011.) Navedene prednosti kao i mnoge druge prikazane su u Tablici 1.

Tablica 1. Prednosti BoV tehnologije

Sigurnosne i ekološke prednosti	Prednosti za korisnike	Prednosti za razvoj i distribuciju
Bez zapaljivih pogonskih plinova	Do 100% iskoristivosti proizvoda	Dulji vijek trajanja proizvoda osjetljivih na kisik
Higijena i sterilnost	Produljeni rok trajanja uz manje konzervansa	Pogodno i za tekuće i za viskozne proizvode
Koristi se komprimirani zrak ili dušik	Ravnomjeran i kontroliran obrazac raspršivanja pod svim kutovima	Koristi se sa standardnim pokretačima i aerosolnim limenkama
Manja potreba za konzervansima	Nema potrebe za pumpajućim pokretima	
	Reducirana buka spreja	

Izvor: izrada autora prema <https://www.jglproduction.com/pharmaceutical-forms/key-technology/bag-on-valve/benefits-of-bov>

3.1. PRIMJENA U FARMACEUTSKOJ INDUSTRIJI

S obzirom na potpuno odvajanje proizvoda i pogonskog goriva, vrećicu vrhunskih barijernih svojstava i potpunu zaštitu od kisika, BoV je optimalno rješenje za farmaceutske i zdravstvene proizvode. Naime, sterilnost je zajamčena, čak i kad se limenka često otvara i koristi tijekom dužeg vremenskog razdoblja. Uzevši u obzir da su u današnje doba

zdravstvene usluge sve više opterećene većim troškovima lijekova i sve strožom regulativom uvođenja novog lijeka na tržište, raste trend prelaska lijekova iz receptnih u bezreceptne (OTC). Pokazalo se da BoV često može biti prikladna tehnologija za proizvode da bi se napravio ovaj prijelaz, pogotovo jer proizvođači traže modernu, inovativnu ambalažu koja može privući potrošače.

Proizvodi koji nisu primarno lijek često se mogu klasificirati i registrirati kao medicinski proizvodi koji koriste BoV tehnologiju. Fizička ili mehanička funkcija medicinskog proizvoda u spreju je prikladna za ovaj moderni aerosolni sustav. Naime, ako se klasificira kao medicinski, a ne kao farmaceutski, proizvod može doći na tržište mnogo brže. Stoga postoji povećan interes za promjenu starih proizvoda u novu, praktičniju aplikaciju, kao i pronalaženje tržišta za potpuno nove proizvode pomoću BoV tehnologije. Podrijetlom iz kozmetičke industrije, BoV tehnologija ušla je u farmaceutsku industriju gdje se neprestano širi, a sad obuhvaća fiziološke otopine za nos/morsku vodu, sprejeve za čišćenje rana, sprejeve za oči, dermalne proizvode, dezinfekcijske sprejeve, veterinarske proizvode i slično. (Hedman, 2013.)

Primjerice, aerosol s vrećicom na ventilu može stvoriti glatki i ravnomjeran sloj proizvoda koji stvara film ili zaštitnu barijeru na koži - bez potrebe za dodatnim korištenjem ruku, što rezultira prednostima u higijeni i integritetu pacijenta. Dakle, proizvod se može nanositi bez dodirivanja kože, izbjegavajući širenje onečišćenja iz ruku, što je idealno za osjetljive primjene proizvoda. Također, i za zdravstvene djelatnike i za pacijente manje je opterećenje raspršivanje, nego trljanje sadržaja na kožu. Budući da BoV aerosol jednako dobro funkcionira iz svih kutova jednostavan je za uporabu - čak i u hitnim situacijama.

BoV se može koristiti i za nadogradnju pakiranja proizvoda, povećanje marketinških mogućnosti i/ili dodavanje novih poboljšanja formulaciji, na primjer pretvaranje emolijentne kreme (pripravak na bazi vazelina ili glicerina) u ublažavajući sprej. Za inovativne farmaceutske tvrtke može biti zanimljivo kako mogu konkurirati poznatim brendovima jednostavnim korištenjem alternativne tehnologije prskanja. Svojim brojnim mogućnostima primjene BoV je pogodan za izravnu primjenu i na osjetljivim područjima kao što su oči ili uši - čak i u djece. Jedna od najčešćih formulacija koja se koristi u BoV medicinskim proizvodima su različite fiziološke otopine. Koriste se u nekoliko

različitih primjena, kao što su sprejevi za nos, sredstva za čišćenje rana, sprejevi za čišćenje uha, kao i ispiranje očiju. BoV nazalni sprejevi naširoko se koriste na bazi fiziološke otopine ili prirodnih otopina morske vode.

Mnoge tvrtke danas također prepoznaju prednosti BoV-a za primjenu proizvoda na bazi silicija. Primjer za to je rastuće tržište medicinskih sprejeva za uklanjanje ljepila u kojima se raspršuju sofisticirane silikonske formulacije za nježno i bezbolno uklanjanje ljepljivih proizvoda poput stomaknih vrećica i obloga za rane. Uobičajeno uklanjanje obloga ljepilom često je teško za zdravstvenog radnika i neugodno za pacijenta.

Jedno od područja koje trenutno privlači farmaceutsko zanimanje je sprej za grlo, odnosno za umirivanje i sprječavanje simptoma grlobolje tijekom prehlade i alergija. U ORL segmentu se na tržištu nalaze i BoV proizvodi koji pomažu u sprječavanju nakupljanja ušnog voska. Zaštita na radu, primjerice na industrijskim radnim mjestima, još je jedno područje u kojem BoV proizvodi povećavaju svoj tržišni udio. Kod proizvoda za prvu pomoć kod očnih problema efektivno vrijeme ispiranja mora biti što duže što se može postići vrlo finim usmjerivačima raspršivanja i kontroliranim protokom pražnjenja. Prednosti uključuju i manju količinu tekućine koja duže traje, prenosivost i mogućnost da budu osobna ili dostupna u zidnoj stanici prve pomoći. Zahvaljujući odvajanju proizvoda i pogonskog goriva, Bag-on-Valve nudi stalniji pritisak i protok do posljednje kapi. U današnje vrijeme, važno je spomenuti i proizvode za dezinfekciju koji se koriste u kritičnim okruženjima poput laboratorija u farmaceutskoj industriji, a čija najveća pogodnost je što se lako raspršuju na strojevima i površinama. (Hedman, 2012.)

3. PRAKTIČNI DIO

3.1. JADRAN GALENSKI LABORATORIJ D.D.

JGL je osnovan 1991. godine kao dioničko društvo čime je postavljen temelj za ono što će se u budućnosti pokazati kao jedno od vodećih farmaceutskih poduzeća u Hrvatskoj. Osnovna djelatnost je proizvodnja sterilnih otopina, ali uz to bavi se i proizvodnjom ostalih proizvoda poput masti i lijekova. U pravilu se proizvode generički lijekovi, a najpoznatiji njihov ekskluzivni proizvod je „Aqua Maris“. Ovaj proizvod namijenjen je rješavanju problema dišnih puteva, a osnova mu je morska voda. Danas je JGL poduzeće koje djeluje na svjetskoj razini, izvozeći u 50 svjetskih zemalja sa portfeljem od 460 proizvoda.

Velik dio stalnog širenja i napretka tvrtke je konstantno ulaganje u nove tehnologije, ali i širenje kapaciteta zbog čega je 2015. godine realiziran projekt „Pharma Valley“ - novi poslovno istraživački pogon kojem je cilj pozicioniranje JGL-a kao jednog od vodećih internacionalnih poduzeća u području farmacije. Naime, potreba za povećanom proizvodnjom JGL-a kroz godine je, između ostalog, rezultirala implementacijom novih proizvodnih linija jer postojeći kapaciteti nisu bili u mogućnosti isporučiti tražene količine, pa se u sklopu istog započelo i sa primjenom BoV tehnologije (linija Aqua Maris). Danas se JGL-ove ključne strateške tehnologije vezuju uz proizvodnju sterilnih farmaceutskih otopina. Linije se dijele na farmaceutske oblike – sterilne kapi (za nos i oči), sterilne sprejeve (za nos, grlo, uho, za topikalnu primjenu) i tehnologiju Bag On Valve (za nos, grlo, za topikalnu primjenu).

3.2. PRIMJENA BOV TEHNOLOGIJE U JGL PODUZEĆU

Novoizgrađeni kompleks Pharma Valley prostire se na oko 99.000 m², a novu proizvodnu lokaciju Svilno 2 čini ukupno 85.000 m². U istom nalaze se skladišni prostori, proizvodni pogoni, energana, IT server, uredski prostori te popratni sadržaji. Novi kompleks donio je mnoga poboljšanja, a u tehnološkom dijelu za izdvojiti valja BoV proizvodnju, zamjenu klasične šaržne proizvodnje kontinuiranom, instalaciju

automatiziranog robotiziranog visokoregalnog skladišta te uvođenje fleksibilne finalizacije koja omogućuje troškovno učinkovit proces pakiranja.

Proizvodni pogon se sastoji od tri linije - A, B i C te šest pakirnih linija. Linija A proizvodi aerosole, proizvodi linije B su sterilne otopine, dok se treća, linija C, bavi pripravcima iz morske vode. Linija važna za temu ovog rada - proizvodna linija A (slika 6) se sastoji od dva dijela:

1. priprema ambalaže (BoV i CAN prolaze kroz zračnu komoru (eng. *airlock*) i smještaju se u PTB (eng. *pass trough box*) ormare i dezinficiraju tijekom 15 min)
2. sustav proizvodnje – jedinica za kontinuiranu proizvodnju te BoV tehnologija

Slika 6. Proizvodna linija A – aerosoli i PTB ormari



Izvor: fotografije autora rada

U JGL-u se BoV tehnologija koristi za punjenje sprejeva u aluminijske bočice volumena 50 ml (25 ili 50 ml proizvoda), 125 ml (100 ili 125 ml proizvoda) i 150 ml (150 ml proizvoda) koji se mogu koristiti kao sprejevi za primjenu u 360° i u kontinuiranom

mlazu. Postupak je dizajniran tako da omogućava mikrobiološku čistoću bez korištenja konzervansa u formulaciji. Neka od glavnih obilježja BoV proizvodnje u JGL-u su:

- koncept kontinuirane proizvodnje
- potpuno automatizirani i sinkronizirani linijski postupak; od proizvodnje na veliko, sterilne filtracije, punjenja, zatvaranja i etiketiranja do konačnog pakiranja
- komercijalne veličine serije: minimalno 10.000 kom u maksimalno 5 dana neprekidnog postupka

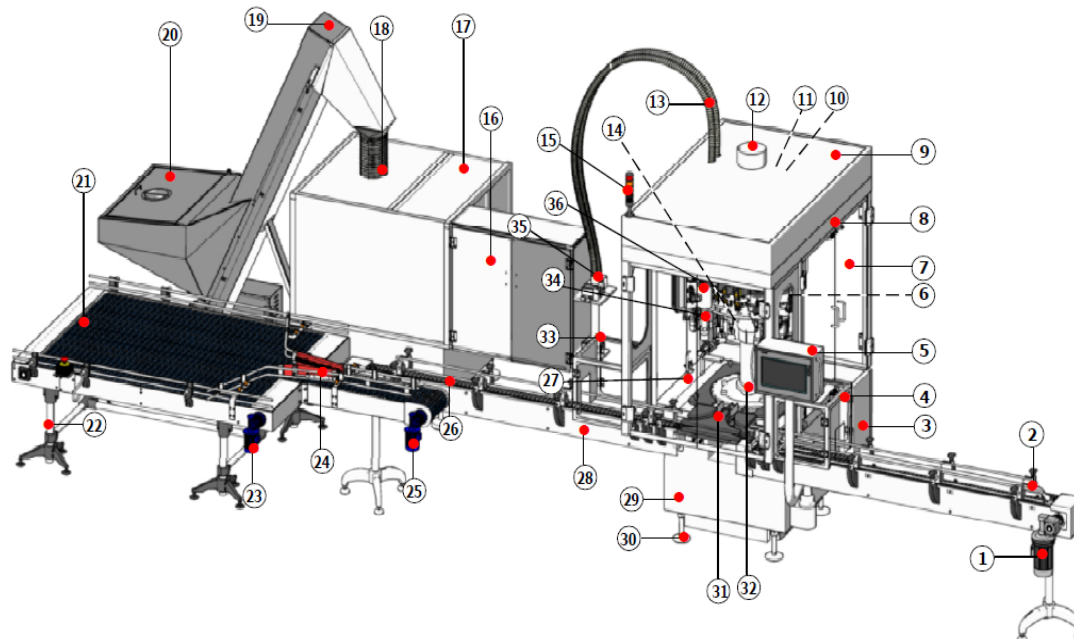
Slika 7. Kontrolna točka za IPC analizu i dio Coster stroja za proizvodnju



Izvor: fotografije autora rada

Za proizvodnju BoV u JGL-u koristi se Coster stroj kao što je prikazano na slici 8. Sastoji se od „žirafe“ koja je zaslužna za pribavljanje BoVa (na slici označeni kao dio 18,19,20), vibracijske posude (17) koja slaže BoV tako da može doći na linearnu stazu za dobavu BoVa (16). Na kraju staze cijevi upuhuju komprimirani zrak i lansiraju BoV u Coster (35). CANovi se slažu na konvejer i linijski putuju u Coster (21).

Slika 8. Dijelovi Coster stroja



POS.	DESCRIPTION
1	Belt motor
2	Can feeding belt
3	Electrical cabinet
4	Feeding belt guard
5	Control panel
6	Can check heads
7	Front protection
8	Safety microswitch
9	Upper cover
10	Valve placing head
11	Valve check head
12	Connection of filtered air pipe to the machine

POS.	DESCRIPTION
13	B.O.V. valve feeding pipes
14	Crimping head
15	Light warning device of the machine
16	Selected valve sorter
17	Valve sorter mod. 155.003
18	Flexible connection between valve elevator and sorter
19	Valve elevator mod. 121.103
20	Valve loading hopper
21	Table UT2000
22	Table support
23	Table belt motor
24	Device to prevent cans from jamming

POS.	DESCRIPTION
25	Table belt motor
26	Table belt joint
27	Washable machine surface
28	Can unloading belt
29	Base with kinematic units
30	Antivibrating feet
31	Can guide edges
32	Head holder column
33	Unloading belt protection
34	0-330 ml product filling head
35	Valve "shot" unit
36	Pressure and release check head

Izvor: Coster Technologie Speciali Spa Use and Maintenance Manual (JGL interni dokument)

Sam Coster ima kružni princip rada zbog uštede prostora. Stol stroja sastoji se od linearne staze (31) i zvijezde (32). CAN dolazi do twistera koji okreće BoV koji onda upada u CAN. Nakon toga dolazi do provjere je li BoV upao u CAN (senzor detektira prisutnost BoVa). Sljedeća u nizu je glava za pritezanje koja vakumom diže BoV i upuhuje dušik u CAN nakon čega kliješta guraju BoV natrag i pritežu BoV za CAN. Slijedi glava za provjeru tlaka koja upuhuje komprimirani zrak pod tlakom od 2.0 bara, a na izlazu senzor mora očitati jednaku vrijednost što je potvrda da je tlak u CANu dobar i da ne dolazi do propuštanja. Zadnje u nizu su glave za doziranje koje BoV ispunjavaju proizvodom. Nakon toga proizvod linijskom trakom odlazi na finalizaciju, a svakih 30 min se provodi IPC (inprocesna kontrola) pri kojoj se provjeravaju sljedeći parametri: tlak, masa, promjer

krimpanja, dubina krimpanja, pH vrijednost proizvoda, osmolalnost (koncentracija tvari u 1 kg otapala, npr. vode, a izražava se u osmolima po kilogramu) i propusnost ambalaže.

Finalizacija proizvoda se sastoji od InkJeta koji na proizvod upisuje varijabilne podatke (kontrolni broj, rok valjanosti), etiketirke koja na CAN koji nije unaprijed pripremljen lijepi etiketu, groninger koji postavlja raspršivače i poklopce. Slijedi kartonirka koja gotov proizvod pakira u kartonske kutije uz uputu za upotrebu, nakon toga dolazi na ambalažirku koja kutije s gotovim proizvodom slaže u transportne kutije.

Može se zaključiti da ovakva suvremena tehnološka platforma, uključujući proizvodno okruženje i praksu JGL-a, osigurava visoku razinu redukcije mikroba tijekom prerade bez terminalne sterilizacije što rezultira sa:

- Proizvodima sa više doza bez konzervansa, mikrobiološki stabilnih do 36 mjeseci, čak i ako postoje proizvodi visokog rizika od kontaminacije
- Uključenom mogućnošću proizvodnje sterilnih proizvoda po definiciji
- Svim prednostima kontinuirane proizvodnje (veća učinkovitost, veći OEE, niži COGS, parametrijsko oslobađanje)
- Raznolikosti BoV-a, pokretača i čepova za otopinu u svim kategorijama općenito prepoznatim kao prikladnim (sprejevi za fiziološku / morsku vodu, sredstva za čišćenje rana / navodnjavanje, sprejevi za ispiranje očiju, dermalni proizvodi za unošenje lijekova, dezinfekcijska sredstva)
- Promjenom veličine brzine, linija za punjenje može se lako nadograditi na dvostruki kapacitet

4. ZAKLJUČAK

Bag-on-Valve (BoV) danas se ubrzano razvija te se bilježi rast broja tvrtki koje se okreću ovoj tehnologiji kako bi pakirale svoje proizvode, pogotovo na tržištu aerosola. Naime, očekuje se da će do kraja 2020. godine potražnja za aerosolnim proizvodima dostići više od 18 milijardi jedinica, a slijedom navedenog, konstantno kvantitativno povećanje tržišta aerosolnih proizvoda istovremeno ukazuje na potrebu za inovacijama. Aerosolni proizvodi ne samo da moraju biti sigurni za upotrebu, atraktivne i moderne ambalaže – oni moraju biti i ekološki prihvatljivi. Naime, na temelju brojnih istraživanja o aerosolnoj industriji, jedna od vodećih svrha inovacija je zaštita okoliša. Upravo iz tog razloga sve je veći naglasak na promatranju stalnog razvoja BoV tehnologije. Ova tehnologija ne samo da ima manje negativnog utjecaja na okoliš zbog zraka i dušika koji se koriste kao potisna goriva, već i smanjuje upotrebu konzervansa, produžuje rok trajanja proizvoda i pojednostavljuje primjenu formule. Za sve svjesnije potrošače, takvi su pristupi vrlo važni i upućuju na daljnji razvoj ove tehnologije.

Može se zaključiti da u usporedbi s tradicionalnim načinom nanošenja proizvoda u spreju, ali i alternativnim načinima pakiranja, BoV ima brojne prednosti:

- Omogućuje pražnjenje bočice i iskorištavanje proizvoda do skoro 100%
- Rezultira duljim rokom trajanja
- Pruža kontrolirano raspršivanje bez obzira na kut nanošenja
- Ima raznoliku mogućnost primjene s obzirom na tip aplikatora
- Pruža kontinuirano raspršivanje pogodno za ispiranje
- Prikladna je za tekuće i viskozne proizvode, nema potrebe za upotrebom konzervansa
- Ne zagađuje okoliš budući da potisni plin ostaje u boci te je usklađena sa zahtjevima zaštite okoliša

Navedene prednosti BoV tehnologije u proizvodnji aerosola prepoznalo je i JGL poduzeće te unutar novoizgrađenog kompleksa „Pharma Valley“, implementiralo ovaj visoko razvijen, tehnološko-tehnički proces proizvodnje te na taj način nastavilo realizirati zacrtane ciljeve širenja i internacionalizacije poslovanja.

LITERATURA

1. KNJIGE

1. Kolhe, P., Shah, M., Rathore, N: „*Sterile Product Development: Formulation, Process, Quality and Regulatory Considerations*“, Springer, USA, 2013

2. ČLANCI

2. Bufo, M., Bonfanti, L., 2011. „Bag-on-valve (BOV) technology in cosmetic products“, *Household and Personal Care today*, No. 2, p. 34-36
3. Geier, A., 2004. „Coster BOV The development of dual - compartment aerosol solution“, *Aerosol Europe*, Vol. 12, No. 3, p. 11-12
4. Hedman, M. 2012. “Bag-on-Valve – Optimal Solution for Pharma Products“, *International pharmaceutical industry*, Vol. 4, No. 3, p. 120-125
5. Hedman, M. 2013. “Integrity of product and brand using Bag-on-Valve“, *Pharmamag.com*, Vol. 4, No. 3, p. 8-9
6. Niemiec, K., Fitrzyk, A., Grabowik, C., 2018. „Technological solutions and innovations within aerosol packaging“, *IOP Conference Series: Materials Science and Engineering*, No. 400

3. INTERNET IZVORI

7. <https://www.jgl.hr/rast-i-razvoj/tehnoloska-platforma/kljucne-tehnologije> (preuzeto 15.06.2020.)
8. <https://www.jglproduction.com/pharmaceutical-forms/key-technology/bag-on-valve/benefits-of-bov> (preuzeto 15.06.2020.)
9. <https://www.jglproduction.com/pharmaceutical-forms/key-technology/bag-on-valve/production-process> (preuzeto 15.06.2020.)
10. <http://intechhealthcaresolutions.com/technology.html> (preuzeto 29.06.2020.)
11. https://nucan.com/fileadmin/documents/ProdInfo_Dosen/CiC/CaninCan_E_Int_1017.pdf (preuzeto 29.06.2020.)

12. <https://www.zima-systems.de/en/services/zima-piston-can-aerosol-can-steel-dwi>
(preuzeto 30.07.2020.)
13. http://southernaerosol.com/Power%20Point/Spring%202011/Aerosol_101_Presentation_For_SATA_March_23_2011%20Daria.pdf (preuzeto 31.07.2020.)
14. <https://www.bagonvalve.com/benefits> (preuzeto 31.07.2020.)
15. <https://www.pharmaceutical-networking.com/wp-content/uploads/2019/01/Bag-on-Valve-Technology-Aurena-Laboratories.pdf> (preuzeto 06.08.2020.)
16. <https://www.lindalgroup.com/site/wp-content/uploads/2020/01/World-Aerosols-BOV-technology-January-2020.pdf> (preuzeto 07.08.2020.)

POPIS SLIKA

Slika 1. Bag on Valve punjenje

Slika 2. Can-in-can sustav

Slika 3. BICAN i „Piston“ punjenje

Slika 4. Prozirni BoV spremnik i punjenje sa dvojnim dozerima (DUAL)

Slika 5. Dijelovi BoV sustava

Slika 6. Proizvodna linija A – aerosoli i PTB ormari

Slika 7. Kontrolna točka za IPC analizu i dio Coster stroja za proizvodnju

Slika 8. Dijelovi Coster stroja

POPIS TABLICA

Tablica 1. Prednosti BoV tehnologije