

Planiranje i instalacija pasivnih pristupnih svjetlovodnih mreža

Blašković, Bojan

Undergraduate thesis / Završni rad

2014

Degree Grantor / Ustanova koja je dodijelila akademski / stručni stupanj: **Polytechnic Pula - College of Applied Sciences / Politehnika Pula - Visoka tehničko-poslovna škola s pravom javnosti**

Permanent link / Trajna poveznica: <https://urn.nsk.hr/urn:nbn:hr:212:619817>

Rights / Prava: [In copyright](#)/[Zaštićeno autorskim pravom.](#)

Download date / Datum preuzimanja: **2024-11-27**



image not found or type unknown

Repository / Repozitorij:

[Digital repository of Istrian University of applied sciences](#)



image not found or type unknown

POLITEHNIKA PULA
VISOKA TEHNIČKO-POSLOVNA ŠKOLA
S PRAVOM JAVNOSTI

Bojan Blašković

Matični broj: 0726, izvanredni student

**PLANIRANJE I INSTALACIJA PASIVNIH
PRISTUPNIH SVJETLOVODNIH MREŽA**

ZAVRŠNI RAD

Kolegij: ELEKTROTEHNIKA

Mentor: mr.sc. Radovan Jokić, dipl.ing.el., viši predavač

Pula, studeni 2014.

IZJAVA O SAMOSTALNOSTI IZRADE ZAVRŠNOG RADA

Izjavljujem da sam završni rad na temu „PLANIRANJE I INSTALACIJA PASIVNIH PRISTUPNIH SVJETLOVODNIH MREŽA“ izradio potpuno samostalno, koristeći se literaturom i znanjem stečenim tijekom studiranja na Politehnici Pula, Visoka tehničko-poslovna škola, uz mentora mr.sc. Radovana Jokića. Rad je pisan u duhu hrvatskog jezika.

U Puli, studeni 2014.

Student: Bojan Blašković

SAŽETAK:

Završni rad „Planiranje i instalacija pasivnih pristupnih svjetlovodnih mreža“ analizira uvođenje svjetlovodne tehnike u telekomunikacijama kao zamjenu za tehnologiju koja koristi bakar kao prijenosni medij za pružanje širokopojsnih usluga. Opisivanjem i analizom elemenata pasivnih pristupnih svjetlovodnih mreža, te upoznavanjem sa zakonskom regulativom dolazimo do djela koji se bavi načinima implementacije svjetlovodnih kabela. Razjašnjena su različita rješenja instalacije kabela te je prikazana i opisana oprema koja se može koristiti za realizaciju istog. Nakon analize modela i struktura FTTH tehnologije, dolazimo do tehno – ekonomskih obilježja, odnosno analize isplativosti u pristupne svjetlovodne mreže u urbanim i ruralnim područjima. U završnom djelu rada donesen je zaključak te je objašnjena „Kabel X“ tehnologija kao jedna od mogućih alternativnih rješenja koja donosi vremensku, ali i financijsku uštedu za izgradnju tj. instalaciju svjetlovodnih kabela u pristupnoj pasivnoj mreži.

SUMMARY:

The thesis work *Planning and installation of passive optical- fiber networks* analyses the introduction of the optical- fiber technique in telecommunications, as a substitute for the technology that applies copper as a portable medium used as a broadband service provider. By describing and analysing the elements of access passive optical fiber networks and by introducing legislative regulations, we reach different ways of implementing optical fiber cables. Thus, different installation solutions were explained and potential equipment for the said solutions were herein described. After the analysis of the FTTH models and structures, we considered technoeconomic characteristics, that is, we analysed the profitability of optical-fiber networks in both urban and rural areas. In the final part of the thesis work, a conclusion was drawn and the „Kabel X“ technology explained, as one of the possible alternative solutions, which brings about a time- saver and financial saving solution for the installation of optical-fiber cables in an access passive network.

prof. Karla Golja Milevoj

SADRŽAJ:

1. UVOD.....	1
1.1. OPIS I DEFINICIJA PROBLEMA	1
1.2. CILJ I SVRHA RADA	2
1.3. HIPOTEZA	2
1.4. METODE RADA	2
1.5. STRUKTURA RADA	3
2. SVJETLOVODNE NITI I IZVORI.....	4
2.1. RAZVOJ SVJETLOVODNE TEHNIKE	5
2.2. FIZIKA SVJETLOVODA.....	6
2.3. OSNOVNI SVJETLOVODNI PRIJENOSNI SUSTAV.....	8
2.4. SVJETLOVODNE NITI.....	9
2.5. VRSTE SVJETLOVODNIH NITI.....	10
2.6. ZNAČAJKE NITI	12
2.6.1. GUŠENJE	12
2.6.2. ZAŠTITA SVJETLOVODNIH NITI.....	13
2.7. SVJETLOSNI IZVORI.....	14
2.7.1. SVJETLEĆE DIODE, LED-ovi.....	14
2.7.2. LASERI, LASERSKE DIODE	15
3. STRUKTURA PASIVNOG DIJELA PRISTUPNE SVJETLOVODNE MREŽE	17
3.1. KABELI	19
3.2. RAZDJELNICI	25
3.3. SPOJNICE	27
3.4. KONEKTORI.....	28
3.5. ZAVRŠNE I PRESPOJNE VRPCE	31
3.6. DISTRIBUTIVNA TELEKOMUNIKACIJSKA KANALIZACIJA	32
3.6.1. ZDENCI.....	32
3.6.2. DTK ZAŠTITNE CIJEVI	33
3.7. ZAKONSKA REGULATIVA.....	34
3.7.1. RAZVOJ I PLANIRANJE SVJETLOVODNE DISTRIBUCIJSKE MREŽE.....	35
3.7.2. TEHNIČKI UVJETI ZA IZGRADNJU SVJETLOVODNE DISTRIBUCIJSKE MREŽE	36
4. INSTALACIJA KABELA	37
4.1. POLAGANJE KABELA U DTK.....	37
4.2. MIKROCIJEVNI SUSTAV	38
4.3. SAMONOSIVE INSTALACIJE	39
4.4. OPREMA ZA UPUHIVANJE	39
4.4.1. HYDROCAT	39
4.4.2. HIDRAULIČKI MODUL	40
4.4.3. AIR COOLER	41
4.5. SPAJANJE SVJETLOVODNIH NITI	41
5. FTTH	43
5.1. TOČKA – TOČKA, P2P	44

5.2.	TOČKA – VIŠE TOČAKA, P2MP.....	45
5.3.	ARHITEKTURA FTTH MREŽA	46
5.3.1.	FTTH MREŽE URBANIH PODRUČJA	47
5.3.2.	FTTH MREŽE RURALNIH PODRUČJA.....	47
5.3.3.	FTTH MREŽE POSLOVNIH PODRUČJA	47
5.4.	USPOREDBA CIJENA I BRZINA	48
5.5.	TEHNO- EKONOMSKA OBILJEŽJA.....	49
6.	ZAKLJUČAK	52
7.	PRIJEDLOG MOGUĆIH RJEŠENJA ZA DALJNI RAD	53
8.	POPIS LITERATURE	54
8.1.	KNJIGE:	54
8.2.	ČLANCI, RADOVI, STUDIJE:	54
8.3.	ZAKONI I PRAVILNICI.....	54
8.4.	INTERNET STRANICE:	54
9.	POPIS SLIKA, TABLICA I KRATICA	56
9.1.	POPIS SLIKA:	56
9.2.	POPIS TABLICA:.....	57
9.3.	POPIS KRATICA:.....	58

1. UVOD

Razvojem telekomunikacijske tehnologije dolazi do povećanja potražnje za usluge kao što su veće brzine pristupa internetu i paketa usluga kao što je televizija visoke rezolucije HDTV¹ + brzina pristupa internetu 20/768 Mbit/s (20 megabita u sekundi silazno tj. download i 768 kilobita u sekundi uzlazno tj. upload) + Voip². Pošto su sadašnje širokopolasne usluge bazirane na tehnologiji koja koristi bakar, zahtjevi za navedenim servisima doveli su do ograničenja bakrene parice kao prijenosnog medija. Prednost bakrenih pristupnih mreža je u tome što se iste već godinama upotrebljavaju, te je njihov stupanj pokrivenosti vrlo visok. Ograničavajući faktori kao što su frekvencijske karakteristike, interferencije i podložnost atmosferskim utjecajima, doveli su do potrebe za izgradnjom brzih i kapacitetima većih tehnologija kao što su svjetlovodne pristupne mreže.

1.1. OPIS I DEFINICIJA PROBLEMA

Postojeća pristupna bakrena mreža izložena je sve većim zahtjevima za pojasnom širinom odnosno brzinama prijenosa, što zahtjeva stalna ulaganja u rekonstrukciju i održavanje. S druge strane sve veći broj korisnika širokopolasnih usluga unutar postojećih bakrenih kabela ruši kvalitetu traženih usluga. Kako se planira investiranje u skraćanje korisničke petlje i uvođenje novih bakrenih kabela poboljšanih karakteristika koji bi mogli odgovoriti na trenutne zahtjeve tržišta, da bi se zadovoljilo, osim trenutnih zahtjeva korisnika i one zahtjeve koji vrlo skoro slijede, mora se razviti trajnije rješenje kvalitetnog pružanja širokopolasnih usluga.

Jedna od prihvaćenih tehnologija, koja sigurno omogućava kvalitetno pružanje širokopolasnih usluga svakom korisniku danas, ali i u sagledivoj budućnosti je tzv. FTTH (Fiber To The Home) tehnologija. Sustavna primjena svjetlovoda determinirana je s nekoliko faktora: svojstva i mogućnosti postojeće infrastrukture, zahtjevi tržišta, zakonska regulativa, visina i vremenski okvir ulaganja.

¹ HDTV- eng. High-Definition Television

² Voip- eng. Voice over Internet Protocol, komunikacijska tehnologija koja omogućava prijenos zvučne komunikacije preko internetske mreže.

1.2. CILJ I SVRHA RADA

Objasniti svjetlovodne niti i elemente pasivnih svjetlovodnih mreža. Analizirati i usporediti moguće modele projektiranja i izgradnje pasivnih pristupnih mreža ovisno o tipu i strukturi naselja zbog planiranih ali i očekivanih promjena u zahtjevima tržišta vezanih za prijenosne kapacitete.

1.3. HIPOTEZA

Razvoj infrastrukture svjetlovodnih mreža zasigurno je sljedeći korak pri unapređenju telekomunikacijskih mreža s obzirom na način života i društvo koje se oslanja na konvergenciji širokopoljnih usluga preko jedne mreže (glasovna komunikacija, društveno umrežavanje, obrazovanje putem interneta, televizija visoke rezolucije). Upoznavanjem sa elementima pasivnih svjetlovodnih mreža i načinima instalacije, možemo kvalitetno planirati i implementirati infrastrukturu. Pravilnim odabirom modela mreža, gledajući pritom na vrstu korisnika (privatni ili poslovni) i zahtjeve koje trebamo ispuniti, možemo doći do značajnih ušteda prilikom realizacije pasivnih pristupnih svjetlovodnih mreža.

1.4. METODE RADA

U radu su korištene sljedeće metode rada:

- opisna,
- analiza,
- sinteza,
- indukcija i
- dedukcija.

Od računalnih programa korišteni su sljedeći:

- MS Word i
- MS Excel.

1.5. STRUKTURA RADA

Rad je strukturiran u 7 poglavlja. U prvom, uvodnom poglavlju definirana je problematika korištenja postojećih pristupnih mreža, Definirana je i polazna hipoteza, cilj i svrha rada, metode rada te je objašnjena struktura rada.

Drugo poglavlje posvećeno je svjetlovodnim nitima i svjetlosnim izvorima tj. opisuju se led diode i laserske diode. Svjetlovodne su niti dielektrični valovodi elektromagnetske energije valnih duljina od vidljivog spektra do bliskog infracrvenog spektra. Prikazani su i objašnjeni zakoni fizike za svjetloводе kao i shema osnovnog svjetlovodnog sustava.

Treće poglavlje obrađuje strukturu pasivnog dijela pristupne svjetlovodne mreže. Mreža koja spaja svakog krajnjeg korisnika na pristupni čvor naziva se pristupna mreža. Pristupna svjetlovodna mreža (PON) je najkompliciraniji i najskuplji dio svjetlovodne infrastrukture. Pasivni dio pristupne svjetlovodne mreže se dijeli na tri prostorne cjeline: centrala, mreža i kućna instalacija koje se odvojeno projektno i troškovno planiraju. Objašnjeni su elementi i njihove karakteristike. Također je navedena zakonska regulativa koje se treba pridržavati prilikom planiranja i instalacije PON mreža.

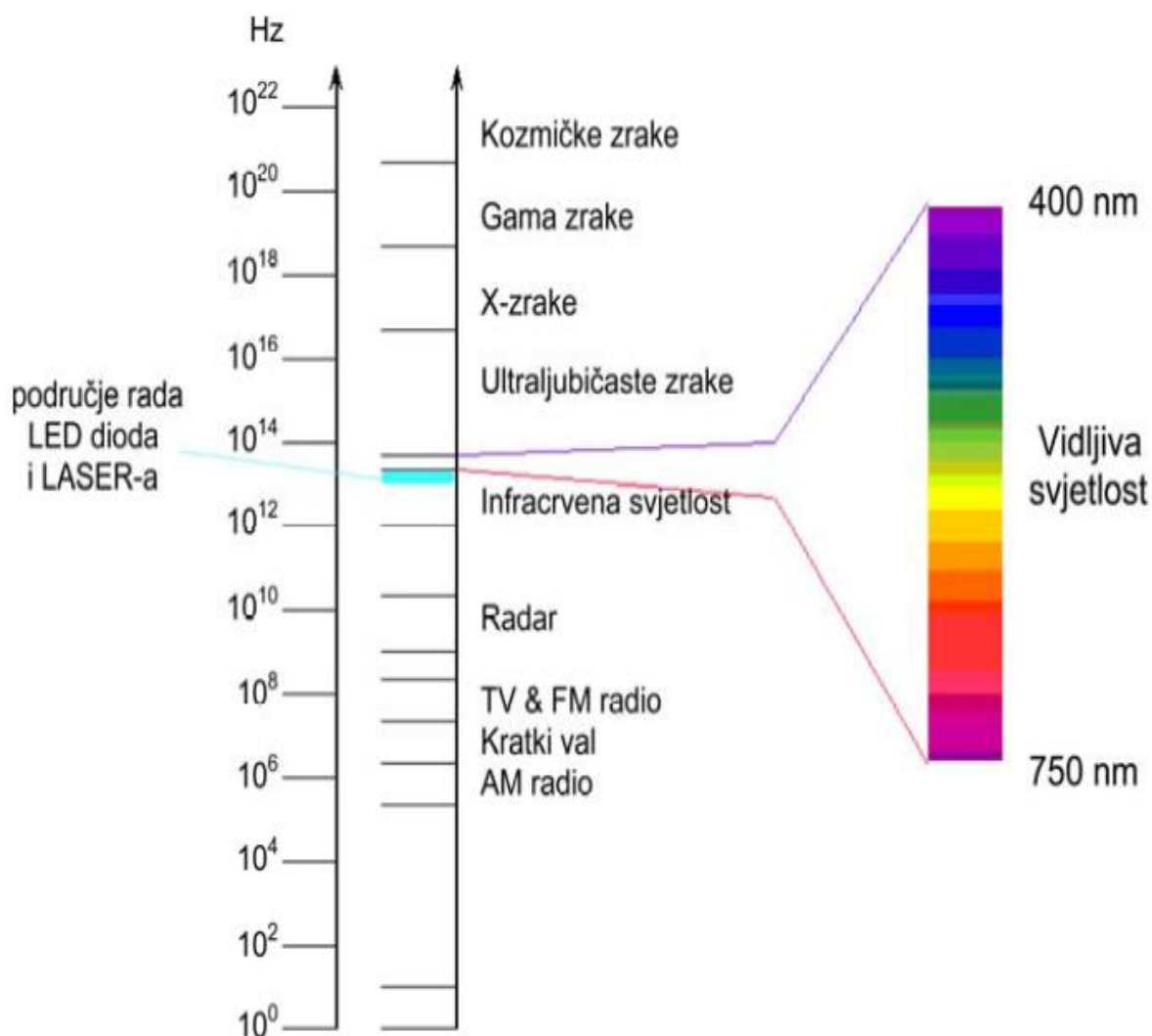
Četvrti dio rada posvećen je izgradnji pristupne mreže, tj. instalaciji kabela. Najčešće rješenje izgradnje pristupnih mreža jest polaganje svjetlovodnih kabela u distributivnu kabelsku kanalizaciju DTK. Instalacija, tj. polaganje kabela se može izvoditi upuhivanjem kabela u PEHD cijevi gdje uvjeti to dozvoljavaju, ili ručno sa ili bez korištenja sajle za predvuču. Prilikom instalacije svjetlovodnih kabela tehnikom upuhivanja koriste se razni strojevi i alati. Jedan od primjera je Hydrocat njemačkog proizvođača Lancier Cable GmbH, koji koristi kombinaciju upuhivanja i potiskivanja.

U petom poglavlju odrađuje se arhitektura pristupne svjetlovodne mreže. Prema tipu naselja i strukturi objekata koje povezuju pristupne mreže se dijele na urbane, ruralne i poslovne. Prema modelu projektiranja pristupnih mreža, dijele se na P2P (Točka-Točka) i P2MP (Točka-Više točaka). Uspoređene su cijene širokopojsnih usluga preko bakrene parice i svjetlovodne niti, te su prikazane razlike u brzinama skidanja sadržaja različitim tehnologijama. Navedena su i tehno - ekonomska obilježja pristupnih FTTH mreža.

U završnom dijelu rada donesen je zaključak i prijedlog mogućih rješenja za daljnji rad, postavljen je popis slika, tablica i kratica, te popis literature koja je korištena prilikom izrade ovog završnog rada.

2. SVJETLOVODNE NITI I IZVORI

Svjetlovodna je tehnika (ili fiber optika) dio optoelektronike koja se bavi prijenosom svjetlosti kroz vrlo tanke staklene niti ili niti od nekog drugog transparentnog materijala. Svjetlovodne su niti dielektrični³ valovodi elektromagnetske energije valnih duljina od vidljivog spektra do bliskog infracrvenog spektra. Da bi zadovoljile različite zahtjeve prilikom ugradnje, niti moraju biti savitljive i neosjetne na uvrtnanje.⁴



Slika 1: Frekventni spektar

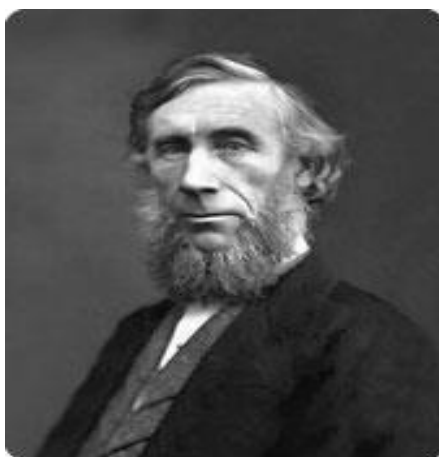
Izvor: www.cis.hr, 25.04.2013.

³ Dielektrik = grčki dia (kroz) + elektrik; dielektrik je materijal kroz koji prolazi električno polje, ali sam ne provodi električne naboje

⁴ Tomislav Brodić, Goran Jurin, Svjetlovodna tehnika, Tehnički fakultet, Sveučilište u Rijeci, Rijeka, 1995., str. 15.

2.1. RAZVOJ SVJETLOVODNE TEHNIKE

Britanski fizičar John Tyndall (1842. – 1919.) smatra se osnivačem svjetlovodne tehnike. On je 1868. godine izveo eksperiment sa spremnikom vode pri kojemu je otkrio da svjetlost slijedi protok vode koja utječe i istječe iz spremnika i time je dokazao da se svjetlost može širiti i po zakrivljenoj putanji.



Slika 2: John Tyndall

Izvor: www.timbercon.com, 22.04.2013.

Teorija širenja elektromagnetskih valova po dielektričnim valjcima razrađena je 1910. godine te se počela primjenjivati za prijenos svjetlosti u različitim uređajima za osvjjetljenje (gastroskop, bronhoskop i dr.) te za prijenos slike (fiberskop).

Početak pedesetih godina prošlog stoljeća nakon dugog niza godina istraživačkog rada i brojnih spoznaja važnih za propagaciju⁵ svjetla, te otkrića lasera kao izvora svjetlosti, započinje era svjetlovoda u telekomunikacijama.

Godine 1960. Amerikanac Mainman u Bell-ovim laboratorijima otkriva prvi izvor koherentne svjetlosti – laser od rubina onečišćenog kromom.

Godine 1963. engleska tvrtka STL⁶ proizvodi prve svjetlovodne niti čije je prigušenje bilo oko 3000 dB/km⁷, s dometom od dvadesetak metara. Promjena indeksa loma između jezgre i odraznog plašta tadašnjih svjetlovoda je bila stupnjevita.

⁵ gušenje, plašt

⁶ STL- Standard Telecommunication Laboratories

⁷ dB/km (decibela po kilometru)

1968. godine u Bellovim laboratorijima otkriven je prvi poluvodički laser, koji je mogao raditi i na sobnoj temperaturi. Iste godine engleska tvrtka STL proizvodi prve višemodne svjetlovodne niti s kontinuiranom promjenom indeksa loma- gradijentne niti.

Godine 1970. američka tvrtka Corning Glass proizvodi prve svjetlovodne niti s prigušenjem manjim od 20 dB/km, što se već moglo koristiti za prijenos signala u telekomunikacijama.

1975. godine proizvode se svjetlovodne niti s prigušenjem manjim od 1 dB/km, što je bilo jednako prijenosnim svojstvima valovoda⁸. Iste godine instaliran je prvi svjetlovodni telekomunikacijski kabel u Dorsetu (Engleska) u dužini od 9 km.

1996. godine europske i američke komunikacijske tvrtke pustile su u rad potpuno nove svjetlovodne kablove koji su postavljeni preko Atlanskog i Pacifičkog oceana.⁹

2.2. FIZIKA SVJETLOVODA

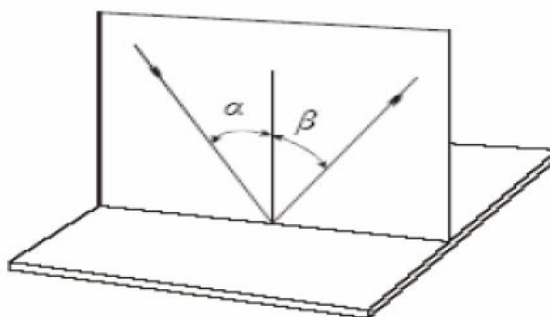
Za gibanje svjetlosti unutar svjetlovodne niti, vrijede 2 zakona fizike:

1. Zakon odbijanja svjetlosti (refleksija) i
2. Snelliusov zakon loma svjetlosti (refrakcija).

ZAKON REFLEKSIJE SVJETLOSTI $\alpha = \beta$

Kut upadanja zrake svjetlosti u nit jednak je kutu odbijanja (refleksije), a zraka koja upada i koja se odbija leže u istoj ravnini koja je okomita na površinu odbijanja, slika 3.

Ukoliko zraka svjetlosti upada u svjetlovodnu nit pod određenim kutom (kritični kut ili veći) dolazi do potpune ili totalne refleksije svjetla unutar niti, odnosno do gibanja.



Slika 3: Totalna refleksija

Izvor: Matoničkin G. (2007), Elektromagnetski valovi u nastavi fizike, Diplomski rad. Zagreb: Prirodoslovno-matematički fakultet, str. 24.

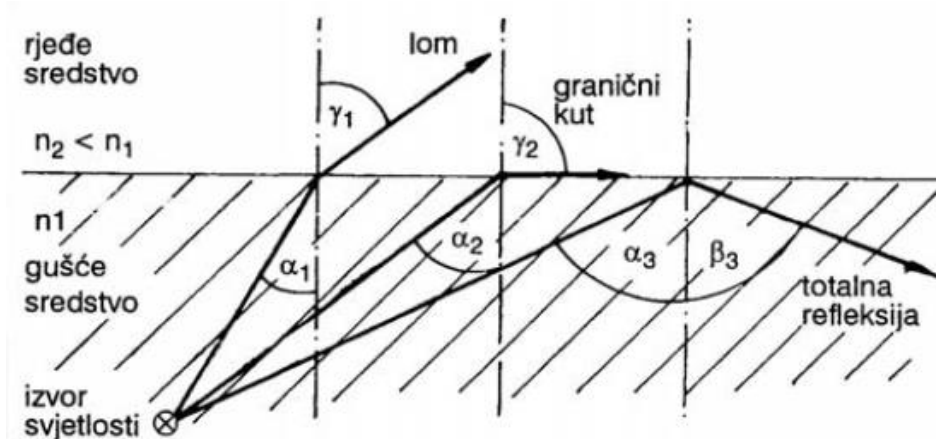
⁸ Valovodi- prvi pravi širokopojasni telekomunikacijski vodovi i ujedno prvi kojima se elektromagnetski signal više ne prenosi kao struja, nego se nevidljivi elektromagnetski valovi prostiru kroz unutrašnjost šupljih vodiča.

⁹ Mikula Miroslav, *Razvoj telekomunikacija*, Školska knjiga, Zagreb, 1994., str. 105.

SNELLIUSOV ZAKON LOMA SVJETLOSTI (REFRAKCIJA)

Svjetlo se unutar različitih materijala prostire različitom brzinom. Kako se svjetlost smatra elektromagnetskim valom, prolaskom kroz drugi materijal, brzina se smanjuje ovisno o dielektričnim i magnetskim svojstvima materijala. Najveća brzina se ostvaruje u vakuumu. Prilikom prelaska svjetlosne zrake iz vakuuma u neki drugi materijal dolazi do promjene smjera svjetlosne zrake, odnosno do loma svjetlosti. Kvocijent brzine svjetlosti u vakuumu i nekom drugom materijalu predstavlja koeficijent koji se naziva **indeks loma n**. Indeks loma je mjera svjetlosne gustoće niti te za vakuum iznosi: $n=1$.

Prilikom prelaska svjetla iz jednog materijala u drugi (rjeđi u gušći ili obratno) dolazi do loma jednog dijela svjetla i refleksije.



Slika 4: Lom svjetlosti

Izvor: Matoničkin G. (2007), Elektromagnetski valovi u nastavi fizike, Diplomski rad. Zagreb: Prirodoslovno-matematički fakultet, str. 25.

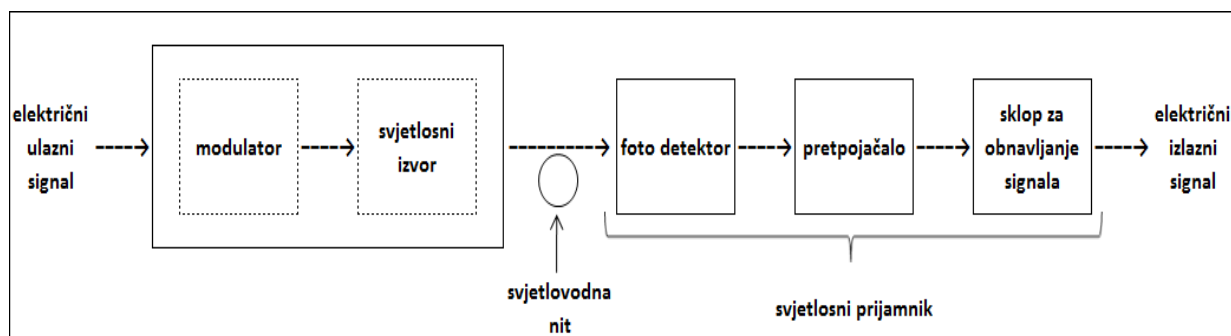
Na slici iznad prikazane su tri mogućnosti loma svjetlosti prilikom prelaska svjetla iz jednog materijala u drugi (iz gušćeg u rjeđe). Zraka svjetlosti koja upada i zraka koja se lomi leže u ravnini okomitoj na granicu materijala.

Za prvu mogućnost prema Snellovom zakonu vrijedi da je: $n_1 \sin \alpha_1 = n_2 \sin \gamma_1$.

Ako se upadni kut α_2 poveća dolazi se do kritičkog kuta upada γ_2 koji iznosi 90° .

Ako se upadni kut α_3 još više povećava dolazi do potpune refleksije, odnosno do mogućnosti gibanja svjetlosti unutar istog materijala.

2.3. OSNOVNI SVJETLOVODNI PRIJENOSNI SUSTAV



Slika 5: Blok shema osnovnog svjetlovodnog prijenosnog sustava

Izvor: Tomislav Brodić, Goran Jurin, Svjetlovodna tehnika, Tehnički fakultet, Sveučilište u Rijeci, Rijeka, 1995., str. 31.

Na slici iznad vidi se blok shema osnovnog svjetlovodnog prijenosnog sustava.

Sustav se sastoji od sljedećih elemenata:

- Modulator,
- Svjetlosni izvor,
- Svjetlovodna nit,
- Foto detektor,
- Prepojačalo i
- Sklop za obnavljanje signala.

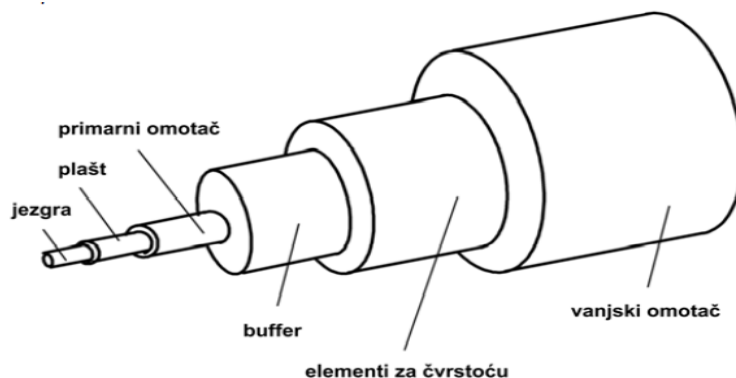
Električni se signal dovodi na predajnik koji se sastoji od modulatora i svjetlosnog izvora. Modulator prima električni signal i pretvara ga u struju koja pobuđuje svjetlosni izvor. Izbor modulatora ovisi o struji koja je potrebna za rad svjetlosnog izvora. Svjetlosni izvori za svjetlovodnu nit moraju biti malih dimenzija, monokromatski, usmjereni, brzi i pouzdani. Zadatak svjetlosnog izvora je da isijava što više svjetlosti u nit te da njegova brzina ne bude prepreka modulaciji koja omogućava prijenos signala što većeg protoka. Radni vijek svjetlosnoga izvora mora biti dug. Svjetlovodna nit je medij pomoću kojeg se ostvaruje prijenos svjetlovodnog signala od predajnog dijela prema prijammom. Svjetlost se zbog niza refleksija kroz svjetlovodnu nit prenosi od ruba do ruba između jezgre (unutarnji cilindar) i omotača (vanjski cilindar). Za nastajanje refleksije, upadni (prijamni) kut svjetlosnog snopa, kod unošenja u nit mora biti dovoljno malen.

Svjetlosni ili foto detektor prima svjetlosni signal iz svjetlovodne niti i pretvara ga u električnu struju. Kao svjetlosni detektori koriste se fototranzistori, PiN- diode i lavinske

fotodiode. Zadatak je pretpojačala da primi signal od detektora i pretvori ga u pojačani naponski signal.¹⁰

2.4. SVJETLOVODNE NITI

Svjetlovodne niti su transparentni dielektrični cilindri obavijeni drugim transparentnim dielektričnim cilindrom kako je prikazano na slici ispod.

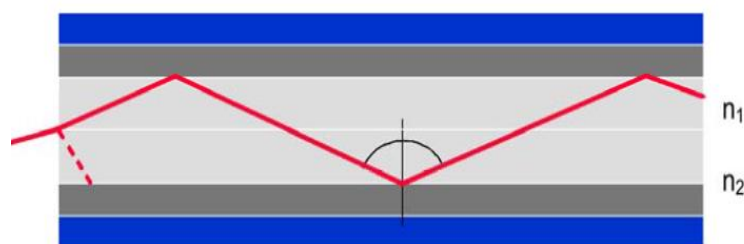


Slika 6: Svjetlovodna nit

Izvor: www.cis.hr, 25.04.2013.

Svjetlost se zbog niza refleksija kroz svjetlovodnu nit prenosi od ruba do ruba između jezgre (unutarnji cilindar) i omotača (vanjski cilindar) kao na slici 7. Refleksije su moguće zbog velikog indeksa loma jezgre n_1 i manjeg indeksa loma omotača n_2 . Indeks loma je mjera svjetlosne gustoće niti. Indeks loma jezgre veći je od indeksa loma omotača za 0,5-2%.

Svjetlost se zbog niza refleksija kreće kroz nit od jednog do drugog boka. Za nastajanje refleksije, upadni (prijamni) kut svjetlosnog snopa, kod unošenja u nit mora biti dovoljno velik.¹¹



Slika 7: Prostiranje svjetlosti kroz svjetlosnu nit

Izvor: www.cis.hr, 25.04.2013.

¹⁰ Tomislav Brodić, Goran Jurin, Svjetlovodna tehnika, Tehnički fakultet, Sveučilište u Rijeci, Rijeka, 1995., str. 15.

¹¹ Tomislav Brodić, Goran Jurin, Svjetlovodna tehnika, Tehnički fakultet, Sveučilište u Rijeci, Rijeka, 1995., str. 19.

Kako bi se svjetlosni snop unutar jezgre odbijao, odnosno slobodno kretao kroz jezgru svjetlovodne niti, preko jezgre se postavlja omotač različitog indeksa loma. Omotač služi kao ogledalo za refleksiju svjetlosnoga snopa bez gubitka snage. Zadatak omotača je i sprječavanje ulaska svjetlosti u susjedne niti, jer se niti unutar kabela sprežu u snopove, ali i zbog samog povećanja čvrstoće niti.

Svjetlovodne niti se uglavnom izrađuju od silicijskog dioksida (SiO_2) sa dodanim malim primjesama germanija (za povećanje indeksa loma jezgre) i flora (za smanjenje indeksa loma plašta). SiO_2 je pogodan za izradu niti uz nisko gušenje i zbog jednostavnosti proizvodnje čistog SiO_2 iz kvarcnog stakla.

Niti mogu biti izrađene od stakla ili plastike¹² ili od kombinacije materijala, npr. staklena jezgra-stakleni omotač, plastična jezgra-plastični omotač i staklena jezgra-plastični omotač.

2.5. VRSTE SVJETLOVODNIH NITI

Ovisno o vrsti izvedbe, svjetlovodne niti se dijele na jednomodne ili monomodne (eng. Singlemode Fiber) i na višemodne ili multimodne (engl. Multimode Fiber).

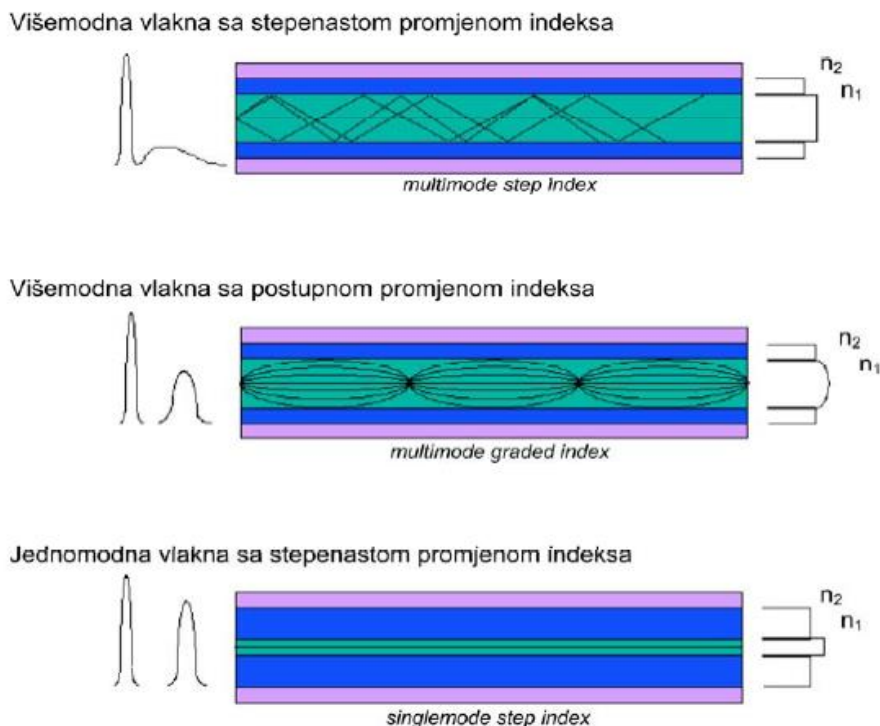
Kroz jezgru jednomodne niti prolazi jedan mod odnosno jedan prijenosni kanal kojim se širi zraka svjetlost, za razliku od višemodnih niti kroz koje prolaze stotine i tisuće modova.

Obzirom na geometrijske karakteristike svjetlovodnih niti, odnosno na način širenja svjetla unutar jezgre, mogu se podijeliti u tri osnovne skupine:

1. višemodna nit sa skokovitom (stepenastom) promjenom indeksa loma,
2. višemodna nit sa kontinuiranom (postupnom) promjenom indeksa loma i
3. jednomodna nit.¹³

¹² Za izradu svjetlovodnih niti osim kvarcnog stakla koristi se i plastična masa, polimera

¹³ www.cis.hr, preuzeto 25.04.2013.



Slika 8: Vrste svjetlovodnih niti

Izvor: www.cis.hr, 25.04.2013.

Na slici iznad prikazana je podjela svjetlovodnih niti prema geometrijskim karakteristikama.

Kod višemodnih niti sa skokovitom promjenom indeksa loma postoji više mogućih putova širenja svjetlosne zrake koje dovodi do proširenja tj. disperzije¹⁴ zrake svjetlosti koja se širi svjetlovodnom niti. Pojava disperzije dovodi do smanjenja brzine prijenosa signala. Dimenzije ovih svjetlovodnih niti su najčešće 50/125 μm (jezgra/omotač) i 62,5/125 μm .¹⁵

Kod višemodne niti sa kontinuiranom promjenom indeksa loma, indeks loma se mijenja u koncentričnim kružnicama. Zrake svjetlosti se ne odbijaju u diskretnoj točki, već se postupno zakrivljuju i dolazi do sinusoidalne putanje unutar jezgre niti. Dimenzije ovih svjetlovodnih niti su najčešće 50/125 μm i 62,5/125 μm .

Kod jednomodnih niti, kroz jezgru prolazi samo jedan mod svjetlosti uzduž centralne osi. Koriste se za ostvarivanje najvećih brzina prijenosa signala, jer nema gubitaka zbog proširenja, te nema gubitaka zagrijavanja i gušenja. Zbog prolaska samo jednog moda promjer jezgre je manji nego kod višemodnih niti te najčešće iznosi 9 μm sa omotačem od 125 μm .

¹⁴ Disperzija- Prigodom prolaska impulsa svjetlosti kroz svjetlovodnu nit ne mijenja se samo njegova amplituda nego i oblik. Impuls se proširuje te se ta pojava zove disperzija. Ukupna disperzija posljedica je dviju vrsta disperzija: višemodne (intermodne) i kromatske (intramodne) disperzije.

¹⁵ Za usporedbu, jedna vlas ljudske kose ima promjer oko 100 μm

2.6. ZNAČAJKE NITI

Tijekom projektiranja pristupne svjetlovodne mreže potrebno je uzeti u obzir temeljne karakteristike svjetlovodnih niti, a to su: numerička apertura (ili numerička otvorenost) NA, disperzija, gušenje, širina propusnog opsega, vrijeme porasta i jakost niti. Osim navedenih karakteristika mogu se još uzeti u obzir veličina, oblik i dopušteni polumjer savijanja niti. Prilikom projektiranja, nužno je posjedovati podatke o strukturnim parametrima niti te njihovim prijenosnim karakteristikama.

2.6.1. Gušenje

Pod pojmom gušenje smatra se gubitak ili smanjenje signala koji se prenosi. Prigodom širenja po svjetlovodnoj niti usmjereni modovi gube dio energije koju prenose zbog rasipanja i apsorpcije svjetlosti u jezgri svjetlovoda. Ti su gubici snage posljedica:

- raspršenja svjetlosti na submikroskopski malim nehomogenostima materijala, po svojim dimenzijama znatno manjim od valne duljine primijenjenog zračenja,

- apsorpcije i rasipanja svjetlosti u materijalu koje sadrži ione nekih primjesa i

- nepoželjnih promjena strukture moda uzduž svjetlovoda, npr. zbog pretvaranja usmjerenih modova u modove omotača i rasipanje svjetlosti zbog savijanja ili mikrosavijanja, zatim raznih efekata i mikroskopski malih neujednačenosti u jezgri i niti.¹⁶

Osim ovih gubitaka, pojavljuju se gubici kao posljedica prisustva prašine ili ogrebotina za koje je odgovoran čovjek, kao i gubici kao posljedica nečistoće kvarcnog stakla.

U prvim su se komercijalnim komunikacijskim sustavima sa svjetlovodnim nitima upotrebljavale valne duljine 800-900 nm, jer su tadašnji najbolji svjetlosni izvori radili u tom području. Prigušenje je na tim valnim duljinama bilo od 2 do 3 dB/km. Danas većina uređaja i prijenosnih sustava preko svjetlovodnih niti radi na valnim duljinama 1250-1300 nm sa prigušenjem manjim od 0,4 dB/km. Još se upotrebljavaju i valne duljine od oko 1550 nm koje imaju prigušenje manje od 0,3 dB/km.

U tablici 1 prikazane su karakteristike komercijalno pristupačnih niti.

¹⁶ Tomislav Brodić, Goran Jurin, Svjetlovodna tehnika, Tehnički fakultet, Sveučilište u Rijeci, Rijeka, 1995., str. 25.

Tablica 1: Komercijalno pristupačne niti manjeg prigušenja

Vrsta svjetlovodnih niti	Jednomodne	Višemodne	
Prigušenje (dB/km) na 850 nm	-	2,5 – 2,8	2,7 – 3,2
na 1300 nm	0,30 – 0,45	0,5 – 0,8	0,5 – 0,7
na 1550 nm	0,20 – 0,30	-	-
Promjer jezgre (μm)	9 ± 1	50 ± 3	$62,5 \pm 3$
Promjer omotača (μ)	125 ± 3	125 ± 2	125 ± 3
Numerička apertura	-	$0,20 \pm 0,015$	$0,275 \pm 0,015$
Valna duljina odsijecanja λ_c (nm)	1180 – 1310	-	-
Disperzija (ps/nm·km) u području:			
1285 + 1330 nm	< 3,5	-	-
1270 + 1350 nm	< 6	-	-
1550 nm	< 20	-	-
Frekvencijski opseg (MHz·km) u području:			
850 nm	-	200 – 400	200
1300 nm	-	200 – 1200	800

Izvor: Tomislav Brodić, Goran Jurin, Svjetlovodna tehnika, Tehnički fakultet, Sveučilište u Rijeci, Rijeka, 1995., str. 31.

2.6.2. ZAŠTITA SVJETLOVODNIH NITI

Razlikuju se tri oblika zaštitnih slojeva na nitima:

1. Plašt od jednog sloja tvrdog polimera (nekada sa tankim podslojem mekog polimera) koji se čvrsto veže na nit.
2. Sloj polimera u obliku cjevčice izrađene od vrpce. Nit se nalazi unutar glatke cjevčice i može se slobodno pomicati, stjenke cjevčice mogu biti i višeslojne. Materijal za izradu cjevčica mora biti čvrsti, ali elastičan.
3. Sloj zaštitnog polimera u obliku cjevčice unutar koje se nalazi nit. Prostor između niti i stjenke cjevčice ispunjava se vodonepropusnim materijalom, npr. želatinom.¹⁷

¹⁷ Tomislav Brodić, Goran Jurin, Svjetlovodna tehnika, Tehnički fakultet, Sveučilište u Rijeci, Rijeka, 1995., str. 33.

Zaštitne se cijevčice obično izrađuju od termoplastičnog materijala, kao npr. polibitultereftalat (PBTP) ili polimid 2 (Pa2) u različitim bojama. Želatinska masa kojom se ispunjava prostor između cijevčice i niti također služi za održavanje niti u središtu cijevčice. Tako se sprječava trenje između stjenke i niti i izbjegavaju se mikrosavijanja nastala zbog ispućenja na unutarnjoj površini stjenke cijevčice.

2.7. SVJETLOSNI IZVORI

Svjetlosni izvori za svjetlovodnu nit moraju biti malih dimenzija, monokromatski, usmjereni, brzi i pouzdani. Zadatak svjetlosnog izvora je da isijava što više svjetlosti u nit te da njegova brzina ne smije biti prepreka modulaciji koja omogućava prijenos signala što većeg protoka. Radni vijek svjetlosnoga izvora mora biti dug.

Zahtjevi koji mora zadovoljavati svjetlosni izvor u prijenosnim svjetlovodnim sustavima su: snaga izvora, njegova pouzdanost i mogućnost modulacije.

Prilikom ocjene sposobnosti svjetlosnog izvora, razmatraju se sljedeći parametri:

- svjetlosna snaga,
- spektralni odziv,
- modulacijska svojstva i
- radni vijek.

Za određivanje svjetlosne snage nužne za prijenos informacije jednim transmisijskim putem analiziraju se mjesta na kojima dolazi do gubitaka snage:

- gušenje u niti,
- gubici snage u svjetlosnom izvoru i detektoru,
- gubici snage na spoju svjetlosni izvor- nit i nit- detektor i
- gubici snage na spoju nit- nit.¹⁸

2.7.1. SVJETLEĆE DIODE, LED-ovi

LED (Light Emiting Diode- svjetleća dioda) je poluvodička komponenta koja pretvara električnu energiju u svjetlosnu, te kontinuirano zrači svjetlost.

¹⁸ Tomislav Brodić, Goran Jurin, Svjetlovodna tehnika, Tehnički fakultet, Sveučilište u Rijeci, Rijeka, 1995., str. 33.

Izbor materijala za svjetleće diode određuje se na osnovi željene boje ako dioda mora zračiti vidljivu svjetlost, ili na osnovi nužne središnje valne duljine spektra zračenja za diodu koja mora raditi u infracrvenome ili ultraljubičastom dijelu spektra.

Materijal koji se izabere za izradu svjetlećih dioda mora omogućiti izradu poluvodiča i N i P tipa vodljivosti malog specifičnog otpora. Tako npr. SiC (silicijev karbid) s dodatkom *bora B* zrači žuti dio vidljivog dijela spektra, s dodatkom *aluminija Al* plavi dio vidljivog spektra, s dodatkom *skandija Sc* zeleni i s dodatkom *berilija Be* crveni dio vidljivog dijela svjetlosnog spektra. Najčešći materijali pri izradi svjetleće diode su kombinacija GaAs (galijev arsenid) i GaP (galijev fosfid). Dodavanjem aluminija galijev arsenidu dobivaju se legure kojima se središnja valna duljina može mijenjati u širokom opsegu. Svjetleća dioda emitira svjetlost kada je propusno polarizirana, tj. kada kroz nju prolazi struja.

Svjetleće se diode prikazane na slici ispod, primijenjuju u području valnih duljina od 800 – 900 nm i 1100 – 1600 nm kao najjednostavniji izvori svjetlosti. Radni vijek svjetlećih dioda je 10^6 do 10^7 sati.



Slika 9: Svjetleća dioda

Izvor: <http://hr.wikipedia.org>, 25.04.2013.

2.7.2. LASERI, LASERSKE DIODE

Lasери su uređaji u kojima stimuliranom emisijom nastaje lasersko zračenje (*engl.* Light Amplification by Stimulated Emission of Radiation). Laseri su najčešći izvori svjetla u svjetlovodnim telekomunikacijskim sustavima. Proizvode snažan uski snop koherentne svjetlosti. Modulacijska frekvencija lasera može iznositi stotine MHz¹⁹ dok za svjetleće diode modulacijska frekvencija iznosi nekoliko desetina MHz.

Laseri se dijele na kontinuirane lasere (daju neprekinut laserski snop) i pulsne lasere (daju isprekidani laserski snop).

Laserska dioda izrađuje se od Ga-As (galijev arsenid) i Ga-Al-As (aluminijev galij arsenid) spojeva. Laserske diode se još dijele na višemodne i jednomodne. Izlazna snaga

¹⁹ MHz – megaherc, milijun herca ($1 \text{ MHz} = 1 \cdot 10^6 \text{ Hz}$), Hz- SI mjerna jedinica za frekvenciju, definira se kao jedan ciklus periodičke pojave u sekundi

višemodne laserske diode, predviđene za neprekinuti rad iznosi nekoliko mW (milivata). Za pulsne lasere izlazna snaga je veća, do nekoliko W (vata).²⁰

Danas se proizvodi velik broj tipova dioda različitih karakteristika, oblika i dimenzija. Laserske diode se također razlikuju i prema izboru materijala i postupku proizvodnje. Primjer laserske diode vidi se na slici ispod.



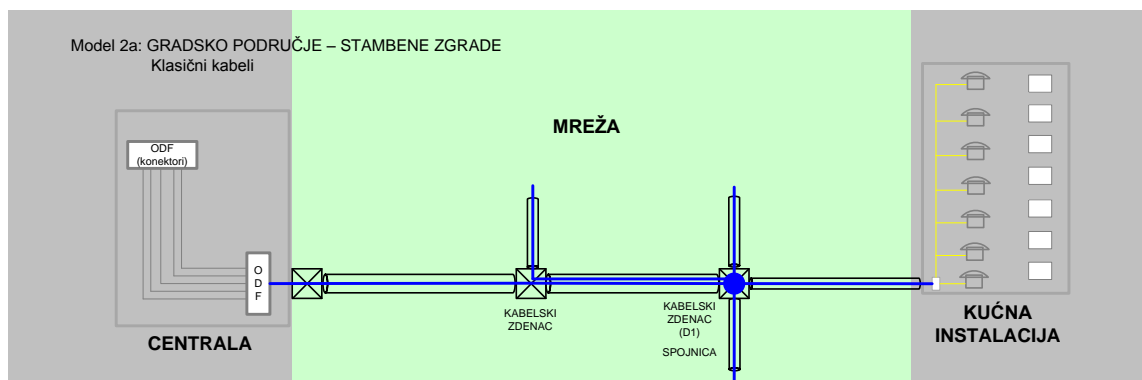
Slika 10: Laserska dioda

Izvor: <http://www.intenseco.com>, 24.08.2014.

²⁰ Tomislav Brodić, Goran Jurin, Svjetlovodna tehnika, Tehnički fakultet, Sveučilište u Rijeci, Rijeka, 1995., str. 53.

3. STRUKTURA PASIVNOG DIJELA PRISTUPNE SVJETLOVODNE MREŽE

Pasivni dio pristupne svjetlovodne mreže dijeli se na tri prostorne cjeline: **centrala**, **mreža** i **kućna instalacija** koje se odvojeno projektno i troškovno planiraju. Podjela pristupne svjetlovodne mreže prikazana je na slici ispod.



Slika 11: Podjela pristupne svjetlovodne mreže

Izvor: Ranko Marović, Ivica Meštrović, Mario Sedlaček, Ivo Kraljik, Smjernice za izgradnju pasivnog dijela FTTH mreže u T-HT-u, T-HT, 13.01.2008., str. 11.

Pod **centralom** se podrazumijeva dio mreže koji se nalazi unutar objekta u kojem se nalazi aktivna i pasivna oprema. Pasivni elementi koji se nalaze unutar objekta centrale su:

- svjetlovodni razdjelnik (ODF- Optical Distribution Frame),
- međurazdjelnik (I-ODF),
- instalacijski kablovi i
- sprežnici ukoliko se ugrađuju na strani centrale.

Pod **mrežom** se podrazumijeva dio FTTH mreže između centrale i zgrada / objekata. Svjetlovodna pristupna mreža se sastoji od glavne svjetlovodne mreže i distribucijske mreže. Točka povezivanja dijelova mreža naziva se distribucijski čvor²¹.

Glavna svjetlovodna mreža je dio pristupne mreže koja povezuje distribucijsku mrežu i lokalnu centralu (čvor). Svjetlovodna distribucijska mreža je pasivna svjetlovodna mreža bez aktivne opreme i opreme za dijeljenje kapaciteta, može biti izvedena kao podzemna i/ili

²¹distribucijski čvor (pristupni čvor)- točka koncentracije svjetlovodne distribucijske mreže s jedne strane i spojnih svjetlovodnih kabela mrežnih subjekata s druge strane. Može biti smješten u kabinetu ili tehnološkom prostoru za smještaj elektroničke komunikacijske opreme

nadzemna, mora biti izvedena po modelu točka – točka, a povezuje krajnjeg korisnika i distribucijski čvor.

Pod mrežu spadaju prvenstveno svjetlovodni kabeli koji su instalirani od razdjelnika koji se nalazi u lokalnoj centrali (čvor), do razvodnog ormara unutar objekta (ENI²²) gdje se priključuje usluga. Osim kabela, pod mrežu spadaju spojnice i sprežnici. Ukoliko se mreža izgrađuje podzemno, u elemente mreže spada i distributivna telekomunikacijska kanalizacija (DTK, kabela kanalizacija). DTK se sastoji od mreža podzemnih cijevi od pogodnog materijala, kabelskih zdenaca i galerija, a služi za instalaciju i zaštitu telekomunikacijskih kabela.

Svjetlovodni kabeli koji se spajaju izravno na razdjelnik, bez međurazdjelnika trebaju biti za univerzalnu primjenu (indoor-outdoor).

Razvodni ormar u objektu (ENI) namijenjen je za prihvatanje i prespajanje vanjskih kabela na razvodne i priključne instalacijske kabele. Postavlja se u većini slučajeva nadžbukno, ali je moguća i podžbukna montaža ukoliko se radi o objektima u izgradnji.

Pod **kućnom instalacijom** podrazumijevamo dio mreže od razvodnog ormara unutar objekta do priključne kutije u stanu korisnika (ukoliko se radi o stambenim zgradama). Sastoji se od razvodnih i priključnih instalacijskih kabela, etažnih ormarića i priključnih kutija. Instalacijski kabeli se najčešće postavljaju nadžbukno, korištenjem nadžbuknih kanalicama. Stariji objekti rijetko imaju pripremljenu adekvatnu mrežu podžbuknih instalacija (kanala), a izgradnja novih dodatno povećava trošak pa se ne preporuča osim u fazi izgradnje ili rekonstrukcije samih objekata.

Razvodni kabeli povezuju glavni i etažni razvodni ormarić, a priključni kabeli povezuju priključnu kutiju sa etažnim ormarićem. Prespajanje kabela u etažnim razvodnim ormarićima izvodi se varenjem ili mehaničkim spajanjem niti u kazetama. U slučaju prespajanja varenjem koristi se kazeta za spajanje jednog korisnika (SC - single circuit), dok se za slučaj konektorskog prespajanja kabela mogu koristiti i kazete većeg kapaciteta prilikom završavanja niti na završne vrpce (pig tail).

U kućnim instalacijama, zavisno o načinu postavljanja, složenosti trase, kutovima loma i sl., a što kao za posljedicu ima male radijuse savijanja kabela (<3 cm), mogu se umjesto kabela sa

²² ENI- External Network Interface, sučelje vanjske pristupne elektroničke komunikacijske mreže, točka zaključenja koja određuje granicu između kabliranja vanjske pristupne mreže i kabliranja kućne instalacije

standardnim jednomodnim nitima (ITU-T preporuka G652D)²³ koristiti kabeli s jednomodnim nitima koje su manje osjetljive na savijanje (ITU-T preporuka G657A).²⁴

Pod elemente pasivne svjetlovodne mreže spadaju svjetlovodni kabeli, razdjelnici, spojnice bočne i dvostrane. Neizostavna komponenta su konektori koji služe za spajanje i prespajanje niti te omogućuju kvalitetan i siguran rastavljivi spoj. Proizvodi se više različitih tipova konektora, a montiraju se na završne i prespojne vrpce. Pod elemente pasivne svjetlovodne mreže spada i DTK (kabelska kanalizacija) koja se sastoji od zaštitnih cijevi, zdenaca i galerija.

3.1. **KABELI**

Svjetlovodni kabeli u pasivnim svjetlovodnim mrežama su elementi koji su instalirani od razdjelnika do glavnog razvodnog ormara unutar objekta gdje se priključuje usluga. Proizvode se različite vrste svjetlovodnih kabela s obzirom na područje primjene i na uvjete koje moraju ispunjavati.

U telekomunikacijama se uglavnom koriste kabeli sa jednomodnim (SMF) nitima izrađenim po preporuci ITU-T G.652, te u novije vrijeme i DSF, NDSF te ZWPF (preporuke ITU-T G.653, ITU-T G.654, ITU-T G.655, ITU-T G.652C). Proizvode se uglavnom u segmentima do 4 km (ponekad i 6 km), ovisno o duljini trase i zahtjevima. Kod proizvodnje podmorskih kabela, duljine segmenta su znatno veće, te iznose 100 i više km.

Radi zaštite od oštećenja i pucanja niti prilikom instalacije, niti i cjevčice se unutar kabela použavaju s određenim korakom zbog čega je duljina niti veća 1-2 % od duljine kabela.

Primjer svjetlovodnog kabela, s nemetalnim centralnim rasteretnim elementom, nitima u cjevčicama i polietilenskim plaštem za polaganje u cijevi kabelske kanalizacije vidi se na slici ispod.



Slika 12: Konstrukcija svjetlovodnog nemetalnog uvlačnog kabela tvrtke Corning

Izvor: <http://catalog.corning.com>, 24.08.2014.

²³ ITU- International Telecommunication Union, međunarodna telekomunikacijska zajednica za informacije i komunikacijske tehnologije, sa sjedištem u Švicarskoj, Ženeva, oznaka G odnosi se na preporuke (G.650-G.659) o svjetlovodnim kabelima.

²⁴ Ranko Marović, Ivica Meštović, Mario Sedlaček, Ivo Kraljik, Smjernice za izgradnju pasivnog dijela FTTH mreže u T-HT-u, T-HT, 13.01.2008., str. 11.

Svjetlovodne kabele možemo podijeliti na više načina (prema primjeni, zaštiti, materijalu, vrsti niti, konstrukciji, itd.)

FIZIKALNO - MEHANIČKA SVOJSTVA KABELA

Fizikalno-mehanička svojstva kabela jesu:

- velika prekidna čvrstoća,
- vodonepropusnost,
- dovoljna rasteretna zaštita za smanjenje gubitaka od mehaničkih naprezanja,
- toplinska stabilnost u radnom temperaturnom području,
- savitljivost i mogućnost polaganja po postojećim trasama,
- kemijska stabilnost,
- stabilnost na potrese i
- jednostavnost montaže i polaganja.²⁵

Posebna pozornost na fizikalno-mehanička svojstva gleda se kada se koriste podmorski svjetlovodni kabeli, osobito se gleda na vodonepropusnost.

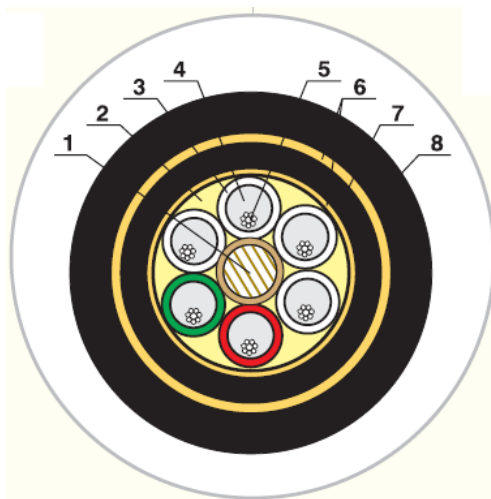
PODJELA KABELA PREMA PRIMJENI

Prema primjeni svjetlovodni kabeli se dijele na:

- uvlačne prilagođene za polaganje u DTK,
- podmorske koji su sličnih karakteristika kao uvlačni sa dodatnom zaštitom od prodora vlage,
- kabele za postavljanje izravno u zemlju,
- instalacijske kabele koji se koriste za provlačenje unutar objekata i
- samonosive kabele prilagođene za nadzemnu mrežu zbog metalnih ili nemetalnih nosivih elemenata.

UVLAČNI – kabeli koji su predviđeni za polaganje u DTK mrežu. Kabeli novijeg datuma su uglavnom nemetalni, malih su dimenzija i težine. Izrađuju se u segmentima duljine do 4 ili 6 km. Niti su postavljene u cjevčice ili u žljebove punjene tiksotropičnim gelom protiv prodora vlage.

²⁵ Tomislav Brodić, Goran Jurin, Svjetlovodna tehnika, Tehnički fakultet, Sveučilište u Rijeci, Rijeka, 1995., str. 33.



Slika 13: Konstrukcija svjetlovodnog nemetalnog uvlačnog kabela Elka SM 33

Izvor: www.gs.t.ht.hr, 25.04.2013.

Na slici iznad prikazana je konstrukcija svjetlovodnog nemetalnog kabela tvrtke Elka²⁶, sa 16 do 144 niti, gdje je:

1. Nemetalni centralni rasteretni element,
2. Petrolatna masa,
3. Cjevčica,
4. Tiskotropična masa,
5. Svjetlovodne niti,
6. Nosivi element,
7. Unutarnji plašt PE i
8. Vanjski plašt PE.

Kabel je namijenjen za ugradnju u telekomunikacijske i informacijske sustave za povezivanje izdvojenih objekata, posebno u uvjetima jakih elektromagnetskih polja.

Vučna sila: 4-20 kN

Minimalni polumjer savijanja: 20 D

Dužina isporuke: 2000 ± 100m, 4000 ± 100m, 6000 ± 100m.²⁷

U tablici 2 dani su konstrukcijski podaci svjetlovodnog kabela Elka SM 33.

²⁶ ELKA je vodeća hrvatska tvrtka za proizvodnju kabela na tržištima Hrvatske, Bosne i Hercegovine i Slovenije. Godine 2008. tvrtka ELKA kabeli i T-Hrvatski Telekom, vodeći pružatelj telekomunikacijskih usluga u Hrvatskoj, potpisali su ugovor o isporuci optičkih i bakrenih telekomunikacijskih kabela u iznosu od 90 milijuna kuna.

²⁷ www.gs.t.ht.hr, 25.04.2013.

U tablici se vidi debljina vanjskog i unutarnjeg plašta, promjer kabela u milimetrima i težina kabela po kilometru dužine ovisno o broju niti koji se kreće od 16 do 144 niti.

Tablica 2: Konstruktivski podaci kabela Elka SM 33

Tip Type	Broj svjetlovodnih vlakana / Number of optical fibers	Debljina PE plašta / PE sheath thickness		Promjer kabela / Cable diameter	Težina / Weight
		Unutarnji / Inner	Vanjski / Outer		
		mm	mm		
4x4	16	0,9	2,0	14	160
4x6	24	0,9	2,0	15	170
6x8	48	0,9	2,0	16	190
8x12	96	0,9	2,0	18	220
12x12	144	0,9	2,0	21	270

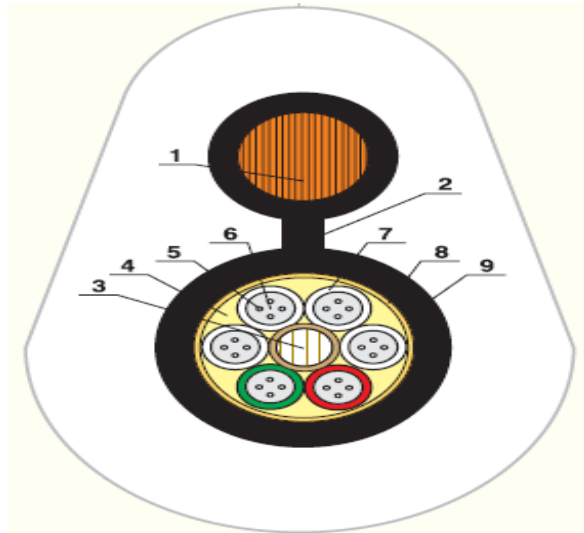
Izvor: www.gs.t.ht.hr, 25.04.2013.

PODMORSKI (submarine, MTC) – kabeli koji su po konstrukciji isti uvlačnim kabelima s dodatkom vanjskih slojeva zaštite kako mehaničke tako i od prodora vlage (armatura, višestruki polietilenski plašt, bubreća traka i dr.). Predviđeni su za polaganje ispod površine mora do dubina od 100-200 metara. Podmorski kabeli predviđeni za dubine iznad 200 metara obavezno imaju bakrenu cjevčicu za zaštitu od prodora vlage u kojoj se nalaze niti, te vanjsku armaturu u jednom ili više slojeva. Takvi kabeli proizvode se sa manjim brojem niti.

ZA IZRAVNO POLAGANJE U ZEMLJU – kabeli koji su po konstrukciji isti uvlačnim kabelima s dodatkom vanjske zaštite (uglavnom čelična armatura) za mehaničku zaštitu.

INSTALACIJSKI – kabeli koji se upotrebljavaju za provlačenje unutar objekata, nemetalni su i ne podržavaju gorenje. Takvi kabeli imaju mali radijus savijanja, niti unutar kabela uglavnom su zasebno zaštićene sekundarnom zaštitom i mogu se direktno postavljati na konektore.

SAMONOSIVI – kabeli koji su prilagođeni za zračnu mrežu, vješanje na stupove ili po objektima. Prvo su se proizvodili s čeličnim užetom kao rasteretnim elementom, dok su danas u proizvodnji uglavnom s nemetalnim rasteretnim elementom bilo centralnim ili po plaštu.



Slika 14: Konstrukcija svjetlovodnog nemetalnog samonosivog kabela tvrtke Elka, Elkopt SM31
Izvor: www.gs.t.ht.hr, 25.04.2013.

Na slici iznad je prikazana konstrukcija svjetlovodnog nemetalnog samonosivog kabela tvrtke Elka, model Elkopt SM31, gdje je:

1. Nosivi nemetalni element,
2. Mostić,
3. Nemetalni centralni rasteretni element,
4. Petrolatna masa,
5. Svjetlovodne niti,
6. Tiskotropični gel,
7. Cjevčica,
8. Nosivi element i
9. Plašt PE.

Karakteristike kabela:

- Nosivi nemetalni element: impregirana aramidna vlakna, promjer $\phi = 3$ mm,
- Širina mostića: 3,2 mm,
- Visina mostića: 1 mm,
- Minimalni polumjer savijanja: 20 D,
- Maksimalna vučna sila: 3 kN,
- Dužina isporuke: 2000 ± 100 m; 4000 ± 100 m²⁸.

²⁸ www.gs.t.ht.hr, 25.04.2013.

PODJELA KABELA PO MATERIJALU

Prema materijalu svjetlovodni kabeli se dijele na nemetalne i metalne. Kod nemetalnih kabela za zaštitu ili za rasteretni element koriste se aramidna vlakna (primjer Kevlar) i ne sadrže nikakve metalne elemente. Metalni kabeli uglavnom su stariji modeli kabela ili kabeli za posebne namjene kao što su podmorski kabeli, koji imaju plašt od čelične armature ili čelično uže kao rasteretni element.

PODJELA KABELA PO KONSTRUKCIJI

Prema konstrukciji, niti se u kabelima mogu nalaziti u širokim cjevčicama, uskim cjevčicama ili u utorima.

- Široke cjevčice- niti se nalaze slobodne u cjevčicama punjenim tiskotropičnim gelom.
- Uske cjevčice- niti se nalaze sabijene unutar cjevčica, uglavnom kod instalacijskih kabela.
- S utorima- niti ili grupa niti se nalazi unutar žljebova koji mogu biti punjeni tiskotropičnim gelom. Niti mogu biti slobodne ili u trakama.

OZNAČAVANJE KABELA

Svjetlovodni kabeli se ozačavaju na više načina kao i ostali kabeli (najčešće različitim bojama). Na plaštu kabela se nalazi naziv proizvođača, tip kabela i mjerna oznaka u metrima tj. udaljenosti svakih jedan metar.

Osim vanjskih oznaka, u kabelu se radi potreba spajanja kabela označuje grupa i niti unutar grupe. Uglavnom se koristi tehnika kodiranja bojom. Tako su cjevčice u kojima se nalaze niti obojane različitim bojama ili ukoliko se nalaze u utorima tada se na elementu s željebovima označava prvi žljeb i sljedeći smjerni. Niti su uvijek u grupi kodirane bojom. Svaki proizvođač daje uz isporuku kabela i tablicu s bojama niti (color coding). Neki od standarda su: Swisscom, DIN, ISO, IEC. U HT-u se obično upotrebljava DIN standard. Prema DIN standardu redosljed boja niti od 1. do 12. je: *crvena, zelena, plava, žuta, bijela, siva, smeđa, ljubičasta, tirkizna, crna, narančasta, roza*. Na slici 15. prikazana je tablica kodiranja niti tvrtke Corning.²⁹

²⁹ Corning Cable Systems- vodeći svjetski proizvođač svjetlovodnih kabela i prateće opreme

Position Number	Base Color and Tracer	Abbreviation
1	Blue	BL
2	Orange	OR
3	Green	GR
4	Brown	BR
5	Slate	SL
6	White	WH
7	Red	RD
8	Black	BK
9	Yellow	YL
10	Violet	VI
11	Rose	RS
12	Aqua	AQ



Slika 15: Kodiranje niti bojom u kabelu tvrtke Corning

Izvor: <http://www.a-com.com>, 25.04.2013.

3.2. RAZDJELNICI

Svjetlovodni razdjelnici predstavljaju pasivnu opremu na kojoj završavaju svjetlovodni kabeli. Zavisno o vrsti razdjelnika, veličini i lokaciji gdje se razdjelnik montira svaka instalacija zahtijeva određene posebnosti.

Najčešće korišteni razdjelnici u HT-u su ugradni 19" razdjelnici kapaciteta 12-48 konektora koji se montiraju u komunikacijske ormare kako je prikazano na slici ispod.



Slika 16: Komunikacijski ormar

Izvor: autor



Slika 17: Ugradni 19" razdjelnik KGS FODU UR 48

Izvor: autor

Na slici 17. je prikazan ugradni 19" razdjelnik, model KGS FODU UR 48. Uz razdjelnik dolaze i završne vrpce i adaptori.

Razdjelnik se montira prema navedenom uputstvu, a na njega završavaju niti tj. kabel bilo instalacijski ili vanjski. Niti se spajaju na završne vrpce unutar samog razdjelnika, a konektori se priključuju na adaptore postavljene na regleti.

Kao druga najčešća vrsta razdjelnika koji su u upotrebi su tzv. zidni razdjelnici ili završne kutije, koji su uglavnom kapaciteta 12 niti, montiraju se na zid kao što je prikazano na slici 18.



Slika 18: Zidni razdjelnik RIKO bez/sa poklopcem

Izvor: autor

Kod montaže razdjelnika potrebno je voditi brigu o pravilnoj ugradnji radi mogućnosti pristupa (sa prednje, bočne, stražnje strane) tj. da se ostavi dovoljno prostora za pristup prilikom prespajanja uređaja ili naknadno spajanje kabela.

Različiti razdjelnici imaju različite načine uvođenja kabela u razdjelnik, pa je potrebno pripremiti o vrsti kabela i duljini koja se ostavlja kako bi se omogućio naknadni pristup. Ovo treba posebno paziti kod montaže ugradnih razdjelnika u postojeće ormare gdje se najčešće izravno ulazi s vanjskim uvlačnim kabelom. Događa se da zbog montaže u tijesnom prostoru, male duljine očišćenog kabela, krutosti cijevčica i naknadno postavljenih vrpca nije moguće pristupiti slobodnom dijelu razdjelnika.

3.3. SPOJNICE

Svjetlovodne spojnice služe za spajanje dionica svjetlovodnog kabela i za njegovo račvanje. Zadatak spojnice je da osigura otpornost na temperaturne promjene (širenje i sabijanje pri promjeni temperatura), na prodor vlake (posebno važno kod podzemnih spojnica), na mehanička oštećenja i dr. Postoje različite vrste spojnica s obzirom na uvjete gdje se ugrađuju (zdenci, stup, pod morem).

Spojnice se po načinu uvođenja kabela dijele na bočne i dvostrane. Uglavnom se koriste bočne spojnice sa mehaničkim mehanizmom za zatvaranje. Ovakve spojnice se

montiraju unutar zgrada i u zdencima. Prednost ovih spojnika je jednostavnost i brzina instalacije, kao i mogućnost naknadnih radova na spojnici kako bi se otklonio kvar ili kako bi se priključili novi korisnici. Na slici ispod prikazana je bočna spojnica Raychem FOOSC 400.



Slika 19: Bočna spojnica Raychem FOOSC 400

Izvor: <http://vols.nk-grouppltd.ru>, 24.08.2014.

Spojnicu se sastoji od:

- baze- ulazi za kabel, prsten za brtvljenje i dr.,
- kućišta- poklopac spojnice,
- nosača- nosač na kojem se učvršćuju kabeli, reglete i dr. i
- regleta- jedna ili više regleta u kojoj se učvršćuju spojevi i namotavaju niti.³⁰

3.4. KONEKTORI

Svjetlovodni konektori su komponente koje se montiraju na kraj svjetlovodne niti, služe za spajanje i prespajanje niti te omogućavaju kvalitetan i siguran rastavljivi spoj. Konektori se razlikuju po kućištu konektora. Uloga kućišta je osiguravanje čvrste veze konektora sa odgovarajućim adaptorom na razdjelniku ili uređaju.

Za konektore su najznačajnija tri svojstva:

- gubici na spoju (0.1 do 1.0 dB),
- gušenje reflektiranog signala (-20dB do -60dB) i
- ponovljivost vrijednosti pri uzastopnom spajanju.

³⁰ Ivica Meštrović, Ivo Kraljik, Uputstvo za izgradnju i održavanje svjetlovodne kableske mreže, HT, studeni 2006., str.23.

Kako se u telekomunikacijama koristi prijenos po jednomodnim svjetlovodnim nitima, kvalitetan spoj na konektoru je značajniji zbog malog promjera jezgre niti (iznosi 9 μm) nego što je to kod višemodnih niti ili kod spajanja bakrenih kabela.

Tipovi konektora: ST, FC, FDDI, SC, LC, MT, E2000 i dr.

Neke od vrsta konektora prikazani su na slikama 20. do 24.



Slika 20: Konektor ST, Simplex, Single-mode

Izvor: <http://www.indiamart.com>, 24.08.2014.



Slika 21: Konektor FC, Simplex, Single-mode

Izvor: <http://www.indiamart.com>, 24.08.2014.



Slika 22: Konektor MTRJ, Duplex, Multi-mode

Izvor: <http://www.indiamart.com>, 24.08.2014.



Slika 23: Konektor LC, Duplex, Multi-mode

Izvor: <http://www.indiamart.com>, 24.08.2014.



Slika 24: Konektor E2000, Simplex, Single-mode

Izvor: <http://www.indiamart.com>, 24.08.2014.

Kod izrade konektora postoji više različitih načina nabacivanja konektora na nit zavisno o proizvođaču. Uglavnom se razlikuju metode koje koriste topli ili hladni postupak ljepljenja, s poliranjem ili bez poliranja i čisto mehaničko spajanje bez ljepila.

Poliranje konektora – konektori koji se poliraju imaju manje gušenje u odnosu na konektore koji se ne poliraju. Poliranje konektora za višemodne niti moguće je dovoljno kvalitetno napraviti i ručnim poliranjem površine konektora dok je za poliranje konektora jednomodnih niti potreban uređaj za poliranje.

Poliranje se vrši brusnim papirima različite granulacije uz dodatak emulzija za poliranje. Nakon poliranja konektor se provjerava na mikroskopu. Uređaji za poliranje konektora prikazani su na slici ispod.



Slika 25: Uređaji za poliranje konektora

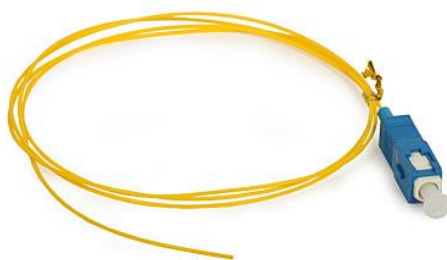
Izvor: <http://www.fiberinstrumentsales.com>, 24.08.2014.

Kod prespajanja na razdjelnicima konektore treba pažljivo umetati kako se ne bi oštetila cjevčica unutar adaptora, te kod nekih pojedinih tipova treba ispravno namjestiti konektor u postojeći utor.

3.5. ZAVRŠNE I PRESPOJNE VRPCE

Za završavanje kabela na razdjelnicima i prespajanje razdjelnika i uređaja koriste se završne i prespojne vrpce (pigtail, patch cord).

Završna vrpca (slika 26) je vrpca koja se sastoji od svjetlovodne niti postavljene unutar plastične cijevčice s aramidnim vlaknima i PVC plaštom izvana, te konektorom s jedne strane. Koristi se kod završavanja niti na razdjelniku unutar kazete razdjelnika.



Slika 26: Završna vrpca sa SC konektorom

Izvor: <http://www.dipol.com>, 25.04.2014.

Prespojna vrpca (patch cord) razlikuje se od završne vrpce jer ima konektore na obje strane i koristi se kod spajanja uređaja na razdjelnik ili prespajanja dvaju razdjelnika. Može biti pojedinačna ili dvije u paru. Prespojna vrpca vidi se na slici ispod.



Slika 27: Prespojna vrpca LC/FC

Izvor: <http://www.fiber-patchcord.com>, 24.08.2014.

Prilikom izbora prespojnih vrpce treba paziti na kvalitetu same vrpce (gušenje niti, kvaliteta konektora, mehanička svojstva), vrstu konektora koji su na razdjelniku i uređaju te duljinu vrpce radi spremanja viška vrpce na razdjelnicima.

3.6. DISTRIBUTIVNA TELEKOMUNIKACIJSKA KANALIZACIJA

Distributivna telekomunikacijska kanalizacija DTK je dio telekomunikacijske strukture koji se sastoji se od mreža PEHD cijevi, kablskih zdenaca i galerija, a služi za postavljanje i zaštitu telekomunikacijskih kabela.

3.6.1. ZDENCI

Zdenci su sastavni dio distributivne telekomunikacijske kanalizacije. Postavljaju se na mjestima nastavljanja, križanja i promjena smjerova, te ispred centrala i objekata. Ovisno o složenosti i veličini DTK trase koriste se različite vrste, odnosno veličine zdenaca. Najčešće se koriste takozvani tipski zdenci: D0, D1, D2, D3 i D4, koji se dijele na E-tip i P-tip. Zdenci P-tipa se koriste za prihvat postojećih kabela kod rekonstrukcije postojeće telekomunikacijske mreže. Zdenci E-tipa se koriste na mjestima prelaska ispod kolnika ili na mjestima križanja s postojećim komunalnim instalacijama, tj na mjestima promjene dubine rova. Zdenci E-tipa su visine 130 cm. Tipski montažni zdenci imaju lijevano - željezne poklopce, nosivosti od 50 kN do 400 kN.³¹

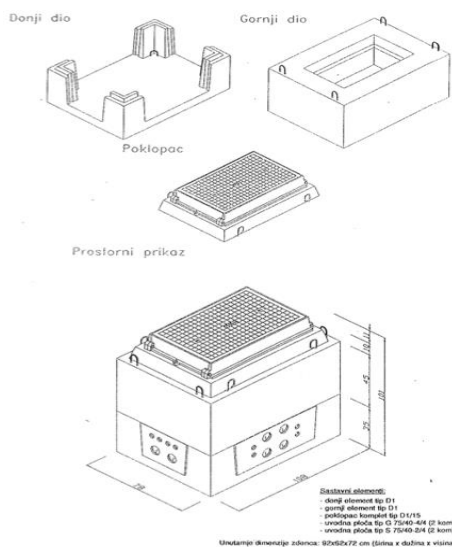
Osim tipskih montažnih zdenaca postoje i monolitni armirano- betonski zdenci: TIP10 i TIP22 koji su višekutni. Montažni tipski zdenac D1 prikazan je na slikama 28. i 29.



Slika 28: Montažni zdenac D1 (ŠxDxV 92x62x72 cm)

Izvor: www.digitalnigrad.hr, 24.08.2014.

³¹ www.digitalnigrad.hr, 24.08.2014.



Slika 29: Tehnička shema montažnog zdenca D1

Izvor: www.digitalnigrad.hr, 24.08.2014.

3.6.2. DTK ZAŠTITNE CIJEVI

Za izgradnju DTK koristi se nekoliko vrsta zaštitnih cijevi, među kojima su najzastupljenije TK i Kabuplast cijevi. Izrađene su od polietilena visoke kakvoće (PEHD³²).

Karakteristike PEHD cijevi su:

- dobra fizička svojstva,
- dobra kemijska svojstva,
- mala težina,
- visoka savitljivost i
- fleksibilnost.

TK zaštitne cijevi (poznatije kao „Alkatenske“, slika 30.) su crne boje, imaju glatku stijenku, koja sprječava taloženje naslaga. Vodonepropusne su te imaju veliku otpornost na udarce (visoka čvrstoća i žilavost). Koriste se za kabelsku zaštitu pritiska do 10 bara. Cijevi se isporučuju u kolotovima ili palicama.

³² Polietilen (PEHD, PELD, LDPE, HDPE, alkatene, politen, polieten) je termoplastična masa koja nastaje polimerizacijom etilena



Slika 30: TK zaštitna cijev

Izvor: www.vodoskok.hr, 24.08.2014.

Kabuplast zaštitne cijevi su dvoslojne korugirane cijevi visokootporne na pritiske i udarce, pogodne za direktno polaganje u zemlju i beton, a odlikuju ih visoka savitljivost, dobra mehanička i izolacijska svojstva. Cijevi se isporučuju u kolotovima od 25 i 50 metara, ovisno o promjeru cijevi (KABUPLAST F) i u palicama od 6 metara (KABUPLAST S). Primjer Kabuplast cijevi vidi se na slici ispod.³³



Slika 31: Kabuplast zaštitna cijev

Izvor: www.vodoskok.hr, 24.08.2014.

3.7. ZAKONSKA REGULATIVA

Prilikom planiranja i instalacije pristupnih svjetlovodnih mreža potrebno je poštovati Pravilnik o tehničkim i uporabnim uvjetima za svjetlovodne distribucijske mreže kojeg donosi Vijeće Hrvatske agencije za poštu i elektroničke komunikacije. Pravilnikom se propisuju tehnički uvjeti razvoja, planiranja, projektiranja, postavljanja, uporabe i održavanja svjetlovodnih distribucijskih mreža u Republici Hrvatskoj.³⁴

U sljedećim točkama citirane su pojedine stavke članka 5. i članka 10. Pravilnika o tehničkim i uporabnim uvjetima za svjetlovodne distribucijske mreže.

³³ www.vodoskok.hr, 24.08.2014.

³⁴ „Narodne novine“, broj 108/10.

3.7.1. RAZVOJ I PLANIRANJE SVJETLOVODNE DISTRIBUCIJSKE MREŽE³⁵

Planiranje svjetlovodne distribucijske mreže

Članak 5.

- (4) Svjetlovodne distribucijske mreže se osobito moraju graditi u novim stambenim zonama, zonama poslovne i industrijske izgradnje te u stambenim zonama velike gustoće s postojećom bakrenom pristupnom infrastrukturom koja ne može podržati novu generaciju prijenosnih sustava na osnovi vektoriziranog modela kanala prema preporuci ITU G.993.5.
- (7) Ukupni kapacitet svjetlovodne distribucijske mreže ovisi o ukupnom broju krajnjih korisnika usluga i potencijalnom broju krajnjih korisnika usluga područja. Za svakog krajnjeg korisnika usluga mora se planirati minimalno kapacitet od 1,2 svjetlovodnih niti.
- (8) Prilikom planiranja svjetlovodne distribucijske mreže na određenom području, a zbog karakteristika svjetlovodnog prijenosnog medija i ekonomičnosti, potrebno je voditi računa da se ne naruši strukturna pouzdanost i raspoloživost te nove svjetlovodne pristupne mreže.
- (9) Planirani kapacitet svjetlovodne distribucijske mreže mora se planirati za razdoblje od najmanje 5 godina kako bi se izbjegli dodatni zahvati u cilju povećanja kapaciteta distribucijske svjetlovodne mreže, bilo s aktivnom ili pasivnom opremom.
- (10) Svjetlovodna distribucijska mreža mora se planirati kao podzemna elektronička komunikacijska mreža gdje su svjetlovodni kabeli uvučeni u kabelsku kanalizaciju. Planiranje svjetlovodne distribucijske mreže s kabelima koji su izravno položeni u zemlju nije dopušteno.
- (11) Svjetlovodna distribucijska mreža se može planirati i kao nadzemna, ako je to dozvoljeno dokumentima prostornog uređenja.
- (12) Radi ekonomičnijeg iskorištenja kabelske kanalizacije preporuča se korištenje tehnologije mikrocijevi i mikro svjetlovodnih kabela.

³⁵ Narodne novine (2010), broj 108/10, Pravilnik o tehničkim i uporabnim uvjetima za svjetlovodne distribucijske mreže, Zagreb, Narodne novine d.d., str 4.

3.7.2. TEHNIČKI UVJETI ZA IZGRADNJU SVJETLOVODNE DISTRIBUCIJSKE MREŽE³⁶

Upotreba svjetlovodnih kabela

Članak 10.

- (1) Kod izgradnje svjetlovodne distribucijske mreže investitor je obvezan koristiti jednomodna svjetlovodna vlakna, čije karakteristike moraju biti u skladu s odgovarajućim ITU G.652D i G.657 preporukama.
- (2) Korištenje višemodnih svjetlovodnih vlakana u svjetlovodnoj pristupnoj mreži nije dopušteno. Iznimno, višemodna svjetlovodna vlakna mogu se koristiti samo kod izrade unutarnjih instalacija u sustavima strukturnog kabliranja, najčešće kod poslovnih subjekata te kada se na samom početku predviđa aktivna oprema preko koje će biti ostvareno sučelje prema vanjskom dijelu svjetlovodne mreže, koja mora biti ostvarena s jednomodnim vlaknima.
- (3) Kod odabira tipa i konstrukcije svjetlovodnog kabela, investitor je obvezan koristiti nemetalne konstrukcije kabela malog vanjskog promjera koje se mogu instalirati na klasični način (uvlačenjem), kao i tehnologijom upuhivanja u cijevi malog promjera, odnosno mikrocijevi. Iznimno se mogu koristiti kabeli konstrukcije koja omogućuje izravno polaganje u zemlju. Iznimka se odnosi na slučajeve kada se radi o rekonstrukciji ili dogradnji položenog kabela prije stupanja na snagu ovog pravilnika.
- (4) Prilikom instalacije kabela u cijevi, investitor mora paziti da sila uvlačenja i radijus savijanja kabela ne prekorače maksimalne dozvoljene vrijednosti. Navedene vrijednosti propisane su u tehničkoj specifikaciji proizvođača kabela.
- (6) Svjetlovodne kabele potrebno je pravilno oblikovati, označiti i voditi uz stijenku zdenca te postaviti na konzole, ako iste postoje. Svjetlovodne kabele u kabelskim zdencima nije potrebno posebno mehanički zaštititi.

³⁶ Narodne novine (2010), broj 108/10, Pravilnik o tehničkim i uporabnim uvjetima za svjetlovodne distribucijske mreže, Zagreb, Narodne novine d.d., str 7.

4. INSTALACIJA KABELA

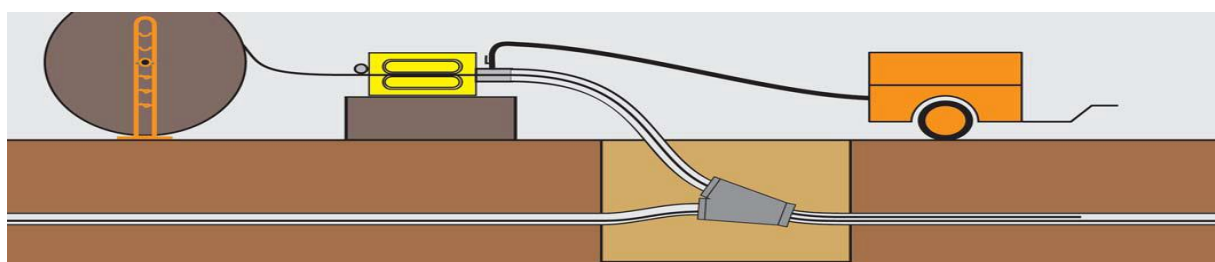
Za izgradnju pristupne svjetlovodne mreže pronalaze se nova rješenja koja nastoje zadovoljiti potrebe investitora i korisnika. Najzastupljenije rješenje izgradnje pristupnih mreža je polaganje svjetlovodnog kabela u DTK. Drugi način je korištenje mikrokabela i mikro-cijevnih sustava za svjetlovodne kabele. Alternativno rješenje koje se najčešće koristi u ruralnim područjima je postavljanje samonosivih instalacija na postojeće ili nove stupove.

4.1. POLAGANJE KABELA U DTK

Najčešće rješenje za izgradnju pristupnih mreža je polaganje kabela u novu DTK, ili u postojeću ako ima dovoljno prostora.

Gdje uvjeti dozvoljavaju, uvlačenje kabela se izvodi strojno (upuhivanjem). Svjetlovodni kabele se na kratkim dionicama najčešće uvlače bez sajle za predvuču (obično kada je cijev prazna), ili pak uz korištenje sajle za predvuču ručno, bez upotrebe stroja. Prilikom uvlačenja svjetlovodnih kabela povlačenjem uz korištenje sajle za predvuču potrebno je paziti na silu kojom se kabele povlače (posebno kod strojnog povlačenja) zbog istezanja ili pucanja kabela, kao i na oštre rubove unutar zdenaca, gdje se postavljaju koloturnici i vodilice da ne dođe do oštećenja.

Kod uvlačenja na velike udaljenosti koriste se tehnike upuhivanja uz pomoć komprimiranog zraka ili vode kao šta je prikazano na slici ispod.



Slika 32: Upuhivanje svjetlovodnog kabela

Izvor: Ivica Meštović, Ivo Kraljik, Uputstvo za izgradnju i održavanje svjetlovodne kabela mreže, HT, studeni 2006., str 32

4.2. MIKROCIJEVNI SUSTAV

Drugi način izgradnje pristupnih mreža je korištenje mikrokabela i mikro - cijevnih sustava za svjetlovodne kabele.

Mikro cijevi se mogu polagati individualno u postojeće PEHD cijevi ili kao kombinacija više pojedinačnih mikro cijevi omotanih plaštem. Na slici ispod prikazane su mikrocijevi postavljene unutar PEHD cijevi.



Slika 33: Mikrocijevi unutar PEHD cijevi

Izvor: Ranko Kovačević, Jure Brkljačić, Krešimir Leko, Stjepan Vodolšak, Tomislav Štrk, Uputa za planiranje pristupnih svjetlovodnih mreža, T-HT, Zagreb, siječanj 2008., str 36.

Princip instaliranja je slijedeći: pojedinačna mikro cijev vanjskog promjera od 4 do 12 mm se upuhuje u postojeću PEHD cijev. Mikro kabele se upuhuju na zahtjev (tj. pojedinačno ovisno o konkretnim zahtjevima za povezivanje određenog objekta ili skupine objekata). Duljina upuhivanja mikro kabela je do 2000 m ovisno o promjeru mikro cijevi i mikro kabela. Osim u postojeću DTK, sustav mikrocijevi se može polagati direktno u zemlju, nadzemno (samonosive instalacije sustava mikrocijevi) i kao sustav mikrocijevi za unutarnju instalaciju.

Kod polaganja mikrocijevnog sustava predviđenog za direktno polaganje u zemlju moraju biti poduzete sve potrebne zaštitne mjere koje se poduzimaju prilikom polaganja klasičnog telekomunikacijskog kabela u otvoreni rov (posteljica, nadsloj od pijeska određene granulacije, zatrpavanje u slojevima).

Samonosive instalacije sustava mikrocijevi sastoje se od više mikrocijevi koje imaju noseće uže od pocinčanih čeličnih žica ili aramidnih vlakana i zajednički plašt od polietilena³⁷.

4.3. SAMONOSIVE INSTALACIJE

Jedno od alternativnih rješenja za izgradnju pristupne mreže je rješenje primjenom samonosivih svjetlovodnih instalacija, uz korištenje za to predviđenih kablova. Samonosive instalacije se koriste na cijeloj dionici izgradnje ili na dijelu dionice, u slučaju kada nije moguća primjena drugih standardnijih tehnologija izgradnje pristupne mreže.

Primjena ovog rješenja predstavlja ujedno i jeftinije ali i brže rješenje povezivanja krajnjeg korisnika na mrežu. Način i metodologija izgradnje zračne pristupne svjetlovodne mreže velikim dijelom je identična metodologiji izgradnje bakrene zračne mreže pri čemu se može koristiti i dio istih materijala kao što su: drveni stupovi i PSK³⁸ pribor (krajnje stezaljke, prolazne zamke/vješalice, zatezači).

4.4. OPREMA ZA UPUHIVANJE

4.4.1. HYDROCAT

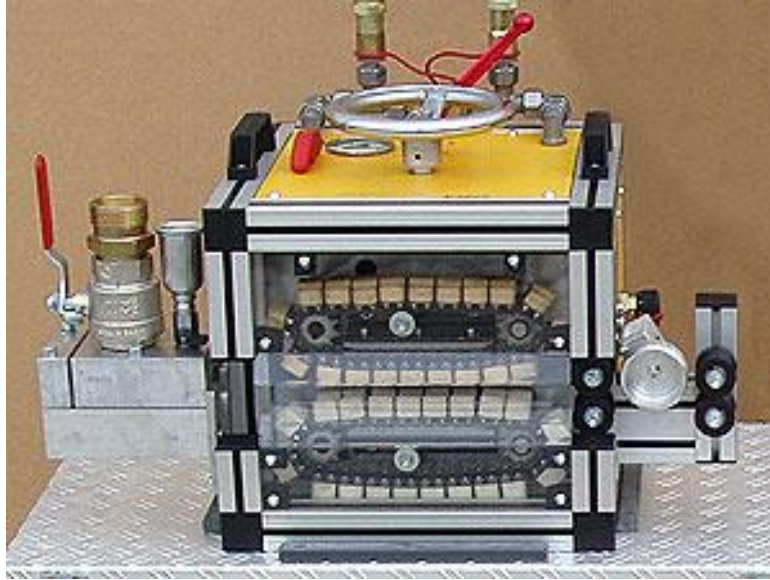
Za instalaciju kabela uvlačenjem u DTK koriste se razni strojevi. Jedan od njih je HYDROCAT njemačkog proizvođača Lancier Cable GmbH (koristi se tehnika upuhivanja i potiskivanja). Tijekom upuhivanja svjetlovodni kabel prolazi kroz gusjenice za postavljanje kablova.

Ugrađeni priključak za komprimirani zrak sastoji se od dvodjelnog kućišta. Rascijepljene brtvene podloške hermetički zatvaraju kabel koji se upuhuje. Adapteri se mogu umetati na prednjem dijelu priključka za komprimirani zrak i tako se mogu umetati u PEHD cijevi različitog promjera.

Gusjenice su postavljene na dva lanca, s elastičnim podlogama. Gornji lanac s podlogom se može mehanički pomicati prema gore i prema dolje tako da se osigura dobar spoj kabela i gusjenica, slika 34. Dužina upuhanog kabela mjeri se mehaničkim uređajem za mjerenje koji se nalazi na samom stroju.

³⁷ Ranko Kovačević, Jure Brkljačić, Krešimir Leko, Stjepan Vodolšak, Tomislav Štrk, Uputa za planiranje pristupnih svjetlovodnih mreža, T-HT, Zagreb, siječanj 2008., str 35.

³⁸ PSK- pribor za nadzemne telekomunikacijske mreže, služi za prihvat kablova na stupovima ili objektima



Slika 34: Hydrocat

Izvor: <http://www.lancier-cable.com>, 24.08.2014.

4.4.2. HIDRAULIČKI MODUL

Hidraulički modul se koristi za dovod hidrauličkog tлага potrebnog za rad HYDROCAT stroja (slika ispod). Benzinski motor pokreće hidrauličku pumpu. Hidraulički tlak je moguće podesiti između 0 i 160 bara. Tlak se podešava okretanjem navojnog kotačića na hydrocat stroju.



Slika 35: Hydrocat sa hidrauličkim modulom

Izvor: <http://www.lancier-cable.com>, 24.08.2014.

4.4.3. AIR COOLER

Za smanjenje temperature zraka koji se upuhuje koristi se Air cooler. Postavlja se između kompresora i HYDROCAT stroja za upuhivanje. Pogodan je za korištenje pri većim temperaturama (ljeti) jer smanjuje temperaturu komprimiranog zraka za 7°C. Koristi se do tlaka zraka od 16 bara. Air cooler je prikazan na slici ispod.



Slika 36: Air cooler

Izvor: www.lancier-cable.com, 24.08.2014.

4.5. SPAJANJE SVJETLOVODNIH NITI

Spojevi svjetlovodnih niti mogu biti odvojivi ili neodvojivi. U telekomunikacijskim se mrežama uglavnom niti spajaju neodvojivim spojevima koji se ostvaruju toplim postupkom (zavarivanjem) ili hladnim postupkom (ljepljenjem, mehanički spoj). Neodvojivi spoj svjetlovodnih niti mora biti pouzdan te mora biti otporan na vanjske utjecaje kao što su vibracije, udarci i promjene temperature.

Jednomodne niti se uglavnom spajaju toplinskim postupkom tj. zavarivanjem uz pomoć spajача svjetlovodnih niti (**splicer**). Za dobro zavarivanje spoja potrebno je pripremiti radno mjesto (čisti prostor zaštićen od kiše, prašine i vjetra) i kabel koji se spaja. Krajevi niti moraju biti očišćeni, tj. skida se plašt kabela i ostali slojevi zaštite. Aramidna vlakna, centralni rasteretni element zavisno od tipa kabela i cjevčice se režu na odgovarajuću duljinu, a niti se

čiste alkoholom kako bi se uklonio gel i nečistoće. Prije samog zavarivanja potrebno je odgovarajućim alatom porezati niti pod pravim kutom kako bi se dobio kvalitetan spoj.

Pripremljeni se krajevi niti postavljaju u uređaj za zavarivanje (slika 37.) tako da međusobne osi i kutni pomaci niti budu minimalni. Zatim se krajevi niti otapljavaju u plamenu električnog luka. Omekšane se površine presjeka nakon toga dovode u dodir te se povećava gustoća struje luka koja ostvari var.³⁹



Slika 37: Spajač niti

Izvor: www.multicominc.com, 11.09.2014.

Mehaničko spajanje niti se prvenstveno koristi za privremeno otklanjanje kvara zbog većeg gušenja (oko 0.5 dB) ali i zbog veće cijene konektora u odnosu na spoj dobiven zavarivanjem.

³⁹ Tomislav Brodić, Goran Jurin, Svjetlovodna tehnika, Tehnički fakultet, Sveučilište u Rijeci, Rijeka, 1995., str. 95.

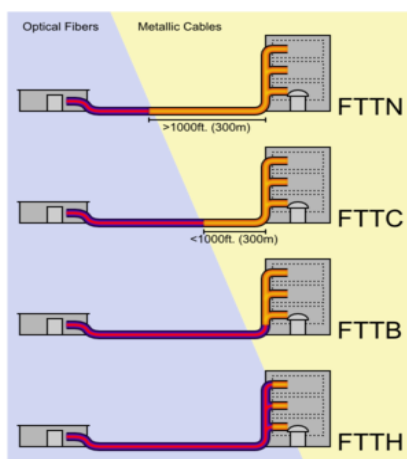
5. FTTH

FTT_X je naziv za širokopojasnu mrežu koja koristi svjetlovodne niti u lokalnoj petlji. Postoji više FTT_X tehnologija. Svi nazivi započinju znakovima FTT (Fiber To The) dok znak „X“ zamjenjuje različite načine konfiguriranja i implementiranja svjetlovodnog medija. U FTT_X tehnologijama svjetlovodne niti zamjenjuju dio ili sve dijelove klasičnih kablova s bakrenom paricom u lokalnoj petlji.

Zbog različitog načina konfiguriranja i implementiranja svjetlovodnog medija FTT_X tehnologija se dijeli na:

- **FTTN** (Fiber to the node) svjetlovodna nit do čvora (lokalna centrala), udaljenost do objekta je veća od 300 metara,
- **FTTC** (Fiber to the cabinet ili Fiber to the curb) svjetlovodna nit do glavnog razvodnog ormara, udaljenost do objekta je manja od 300 metara,
- **FTTB** (Fiber to the building ili Fiber to the basement) svjetlovodna nit do glavnog razvodnog ormara unutar objekta i
- **FTTH** (Fiber to the home) svjetlovodna nit do stana / korisnika.

Modeli FTT_X tehnologija se vide na slici ispod.



Slika 38: Modeli FTTX tehnologija

Izvor: Ranko Marović, Ivica Meštrović, Mario Sedlaček, Ivo Kraljik, Smjernice za izgradnju pasivnog dijela FTTH mreže u T-HT-u, T-HT, 13.01.2008., str. 11.

Arhitektura FTTH mreže podrazumijeva polaganje (instalaciju) svjetlovodnih niti odnosno kabela od glavnog čvora do krajnjeg korisnika. Uključuje: FTTN, FTTC i FTTB.

Dva su osnovna modela FTTH pristupne mreže:

- Točka-Točka (**P2P**, Point to Point) i
- Točka-Više točaka (**P2MP**, Point to Multi Point).

5.1. TOČKA – TOČKA, P2P



Slika 39: Modul točka-točka P2P

Izvor: Ranko Marović, Ivica Meštrović, Mario Sedlaček, Ivo Kraljik, Smjernice za izgradnju pasivnog dijela FTTH mreže u T-HT-u, T-HT, 13.01.2008., str. 5.

Ovaj model pristupne mreže prikazan na slici iznad, u svojoj osnovi podrazumijeva da svaki korisnik u svom prostoru ima jednu ili dvije aktivne niti koje su s druge strane fizički spojene na razdjelniku i služe isključivo za navedenog korisnika.

Za prijenos signala po jednoj standardnoj jednomodnoj niti koriste se valne duljine 1310 nm i 1550 nm. Valna duljina 1550 nm koristi se za prijenos signala od razdjelnika (UPE, oprema na razdjelniku) prema korisniku (CPE, modem), a valna duljina 1310 nm koristi se za prijenos signala od korisnika (CPE) prema razdjelniku (UPE).⁴⁰

Prednosti P2P modela u odnosu na P2MP su:

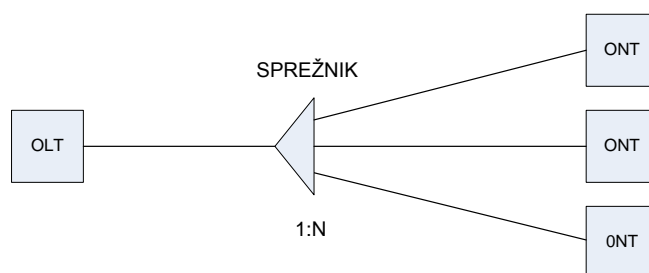
- veća prijenosna širina,
- veća fleksibilnost u davanju usluga,
- posvećenost pojedinačnom korisniku,
- jednostavnije planiranje i
- jednostavnije mjerenje (nadzor, lociranje kvarova).

⁴⁰ Ranko Marović, Ivica Meštrović, Mario Sedlaček, Ivo Kraljik, Smjernice za izgradnju pasivnog dijela FTTH mreže u T-HT-u, T-HT, 13.01.2008., str. 5.

Nedostaci P2P u odnosu na P2MP su:

- veći troškovi izgradnje,
- zauzimanje više prostora u centrali i DTK i
- veći troškovi sanacije kvarova.

5.2. TOČKA – VIŠE TOČAKA, P2MP



Slika 40: Model točka više točka P2MP

Izvor: Ranko Marović, Ivica Meštrović, Mario Sedlaček, Ivo Kraljik, Smjernice za izgradnju pasivnog dijela FTTH mreže u T-HT-u, T-HT, 13.01.2008., str. 6.

Ovaj model pristupne svjetlovodne mreže prikazan na slici iznad, u svojoj osnovi podrazumijeva da svaki korisnik u svom prostoru ima osiguranu jednu nit po kojoj, dijeljenjem optičke snage, dobiva identičan signal kao i grupa njemu susjednih korisnika. Na drugoj strani na razdjelniku ta grupa korisnika dijeli jednu, zajedničku, svjetlovodnu nit.

Za prijenos signala po jednoj standardnoj jednomodnoj niti koriste se tri valne duljine; 1310 nm, 1490 nm i 1550 nm. Valna duljina 1310 nm koristi se za prijenos signala od korisnika (ONT – Optical Network Terminal) prema razdjelniku (OLT – Optical Line Terminal). Valna duljina 1490 nm koristi se za prijenos signala od razdjelnika (OLT) prema korisniku (ONT). Valna duljina 1550 nm se pomoću WDM⁴¹ uređaja može koristiti za distribuciju RF videa (npr. Max TV) od razdjelnika prema korisniku. Najveći mogući stupanj dijeljenja, odnosno broj korisnika po jednoj niti je 64, ali u praksi se koristi 32 stupanjsko dijeljenje (1:32) signala kao maksimalno dozvoljeno. Djeljenje se obavlja sa sprežnicima.

Prednosti P2MP modela u odnosu na P2P su:

- manji broj aktivnih čvorova,
- niža cijena izgradnje,

⁴¹WDM tehnologija omogućuje multipleks po valnim duljinama, što znači da se po jednoj niti može slati više svjetlosnih zraka različitih valnih duljina.

- jednostavnija nadogradnja mreže i
- niži troškovi sanacije kvarova.

Nedostaci P2MP modela u odnosu na P2P su:

- manja prijenosna širina,
- manja fleksibilnost usluga,
- složenije planiranje i proračun budžeta,
- složenija mjerenja i detekcija kvara i
- složenija izrada i vođenje tehničke dokumentacije.

Ovaj model pristupne mreže posebno je pogodan za umrežavanje rezidencijalnih korisnika s relativno nižim brzinama prijenosa (do 80 Mbit/s uz omjer dijeljenja 1:32).

5.3. ARHITEKTURA FTTH MREŽA

Pristupne mreže se prema tipu naselja i strukturi objekata koje povezuju mogu podijeliti na tri osnovna tipa:

- urbane,
- ruralne i
- poslovne.

Pristupne mreže se prema načinu povezivanja objekata (topološkom) mogu podijeliti na one koje u svojoj osnovi predstavljaju topološku zvijezdu, stablo i prsten. Bilo koja od navedenih topologija može se iskoristiti za gradnju pasivnih pristupnih mreža.

Prilikom planiranja i izgradnje FTTH mreže na definiranom području potrebno je osigurati kapacitet niti koji će omogućiti umrežavanje svih korisnika na tom području (100% pokrivenost). Kapacitet mreže mora omogućiti dovođenje jedne svjetlovodne niti (dijeljena nit do sprežnika) unutar stana privatnog korisnika i jedne ili više direktne niti (ovisno o konkretnom zahtjevu) unutar prostora poslovnog korisnika.

Kapacitet kojim se ulazi na definirano područje ovisi i o primijenjenom FTTH modelu na tom području. Veći udio privatnih korisnika zahtjeva ugradnju ukupno gledajući manje niti u odnosu na prostor u kojem imamo veći udio poslovnih korisnika zbog činjenice da za 32 privatna korisnika trebamo teoretski jednu nit dok za 32 poslovna korisnika 32 niti. Kako se izgrađuju mješovite mreže za privatne i poslovne korisnike, količina niti ovisi o omjeru privatnih i poslovnih korisnika.

5.3.1. FTTH MREŽE URBANIH PODRUČJA

Urbano područje je područje koje uz određene gospodarske, administrativne, povijesne, prometne i dr. kriterije, ima veliku gustoću naseljenosti (naselja sa više od 10.000 stanovnika, u Hrvatskoj ih ima 39, tu živi 1,9 milijuna stanovnika).

Takva područja su uglavnom područja gradova s objektima stambene, poslovne ili mješovite namjene. Objekti stambene namjene mogu biti stambene zgrade, urbane vile ili obiteljske kuće.

Suburbana područja i područja naselja s 5.000 do 10.000 stanovnika (u Hrvatskoj ih ima 39, u takvim područjima živi 264.000 stanovnika) mogu imati osobine ruralnog i/ili urbanog područja, a time i osobine mreže mogu biti bliže jednom ili drugom osnovnom tipu.

2007. i 2008. godine su počeli projekti izgradnje pasivnih pristupnih svjetlovodnih mreža u četiri najveća grada: Zagrebu, Splitu, Rijeci i Osijeku. Mreže su planirane i građene u logičkoj topologiji zvijezde. Primijenjen je mješoviti model mreže koji podrazumijeva većinski udio P2MP modela (oko 70%) i manji udio P2P modela (oko 30%).⁴²

5.3.2. FTTH MREŽE RURALNIH PODRUČJA

Ruralno područje je područje koje, uz određene gospodarske, administrativne, povijesne, prometne i dr. kriterije, ima malu gustoću naseljenosti (kod nas manje od 1.000 stanovnika po km² i s ukupno manje od 5.000 stanovnika).

Takva područja su uglavnom područja naselja i sela s objektima stambene namjene, uglavnom obiteljske kuće.

5.3.3. FTTH MREŽE POSLOVNIH PODRUČJA

Poslovnom zonom smatra se izdvojeno područje, najčešće na periferijama gradova s izgrađenom komunalnom infrastrukturom i dobrom prometnom povezanošću, te velikom koncentracijom poslovnih subjekata. Na takvim područjima prevladavaju veliki poslovni objekti proizvodne, trgovačke i sl. namjene sa specifičnim korisničkim zahtjevima.

Na poslovnim se područjima pristupna mreža gradi isključivo korištenjem P2P modela. Takav model omogućava svakom korisniku maksimalnu fleksibilnost usluge uz omogućavanje najvećih brzina prijenosa. Topološka struktura mreže treba biti prstenasta radi osiguranja

⁴² Ranko Marović, Ivica Meštrović, Mario Sedlaček, Ivo Kraljik, Smjernice za izgradnju pasivnog dijela FTTH mreže u T-HT-u, T-HT, 13.01.2008., str. 7.

dodatne sigurnosti i neprekinutosti TK usluga. Za svakog korisnika treba planirati po jednu radnu i jednu rezervnu nit s obje strane prstena.⁴³

5.4. USPOREDBA CIJENA I BRZINA

Za usporedbu su uzete cijene širokopojasnih usluga preko bakrene parice i preko svjetlovodne niti vodećeg telekomunikacijskog operatera HT- a (Hrvatski Telekom). Paket usluga televizije, Voip telefona i brzine pristupa internetu od 2 do 4 Mbit/s (megabita u sekundi) u dolaznom smjeru (download) i 256 do 512 kbit/s (kilobita u sekundi) za odlazni smjer (upload) preko bakrene parice je cijenom od 359 kn/mj uz ugovornu obvezu na 24 mjeseca. Za istu cijenu od 359 kn/mj, HT nudi preko svjetlovodne niti paket usluga televizije, Voip telefona i brzine pristupa internetu 40 Mbit/s za download i 10 Mbit/s za upload uz ugovor na 24 mjeseca. Paketi televizijskih programa i razgovara u telefoniji su podjednaki, te je internetski promet neograničen (flat) i u ponudi preko bakrene parice i preko svjetlovodne niti. Zaključno, za istu mjesečnu cijenu dobije se 10 puta veća brzina pristupa internetu u downloadu i 20 puta veća brzina pristupa internetu u uploadu.

Uspoređivanje brzina skidanja sadržaja (download) preko dial up pristupa⁴⁴, preko ADSL-a⁴⁵, i preko svjetlovodne niti:

DIAL UP-	0,056 Mbit/s za download
ADSL-	4 Mbit/s za download
SVJETLOVODNA NIT-	40 Mbit/s za download

Za isti sadržaj npr. preuzimanje 50 fotografija veličine 125 MB (preračunato iznosi 1.000 Mb⁴⁶), preko Dial up pristupa sa brzinom 56 kbit/s potrebno je 17.858 sekundi tj. oko 5 sati. Preko ADSL pristupa sa brzinom 4 Mbit/s za download potrebno je 250 sekundi tj. oko 4 minute. Preko svjetlovodne niti vrijeme potrebno za skidanje istog sadržaja sa brzinom 40 Mbit/s iznosi 25 sekundi, tj. oko pola minute. Kako se preko svjetlovodne niti može ostvariti i

⁴³ Ranko Marović, Ivica Meštrović, Mario Sedlaček, Ivo Kraljik, Smjernice za izgradnju pasivnog dijela FTTH mreže u T-HT-u, T-HT, 13.01.2008., str. 9.

⁴⁴ Dial up je usluga povezivanja na Internet modemsom vezom putem analogne fiksne linije

⁴⁵ ADSL- Asymmetric Digital Subscriber Line, asimetrična digitalna pretplatnička linija, Asimetrični DSL

⁴⁶ 1B (bajt) =8b (bit)

brzina 100 Mbit/s za download (u ponudi HT-a), za isti bi sadržaj trebalo počekati 10 sekundi.

5.5. TEHNO- EKONOMSKA OBILJEŽJA

Ekonomska održivost tj. isplativost ulaganja u pristupne svjetlovodne mreže prvenstveno se gleda prema gustoći naseljenosti. Naselja kao osnovne geodemografske jedinice analiziraju se kao nedjeljive cjeline prilikom planiranja i izgradnje svjetlovodnih mreža. Prema statističkim podacima⁴⁷ o naseljima u Hrvatskoj iz popisa stanovništva 2011. godine koje je prikazano u tablici ispod, stoji da u Hrvatskoj postoji 6.756 naselja. Ekonomski isplativa su ulaganja u naselja sa gustoćom naseljenosti preko 1.000 stanovnika. U hrvatskoj ima 529 takvih naselja tj 8%, s time da u njima živi 72% stanovništva tj 3.054.880 stanovnika.

Tablica 3: Naselja prema broju stanovnika, popis iz 2011. godine

	Broj naselja	Broj stanovnika	Udio, %	
			naselja	stanovnika
Ukupno	6.756	4.284.889	100,00	100,00
Bez stanovnika	150	-	2,22	-
Do 100 stanovnika	2.653	113.914	39,27	2,66
101 - 200	1.318	192.193	19,51	4,49
201 - 500	1.448	461.114	21,43	10,76
501 - 1 000	658	462.788	9,74	10,80
1 001 - 1 500	195	240.133	2,89	5,60
1 501 - 2 000	113	194.258	1,67	4,53
2 001 - 5 000	143	434.201	2,12	10,13
5 001 - 10 000	39	264.060	0,58	6,16
10 001 - 20 000	20	274.938	0,30	6,42
20 001 - 50 000	11	342.971	0,16	8,00
50 001 - 100 000	5	320.651	0,07	7,48
100 001 - 200 000	2	295.505	0,03	6,90
200 001 i više stanovnika	1	688.163	0,01	16,06

Izvor: www.dzs.hr, 20.09.2014.

⁴⁷ www.dzs.hr (Državni zavod za statistiku- DZS), 20.09.2014.

Prema analizi koje je provela tvrtka Lator d.o.o.⁴⁸ investicijski trošak po pokrivenom kućanstvu, uzimajući u obzir troškove pasivnih dijelova mreže (DTK infrastruktura, svjetlovodni kabeli i spojna oprema) i aktivnih dijelova mreže (mrežna oprema u pristupnim čvorovima i korisnička oprema), kreće se u rasponu od 3.700 kn u urbanim područjima do 17.500 kn u ruralnim područjima. Prilikom instalacije svjetlovodnih kabela u postojeću DTK mrežu dovoljnog kapaciteta, bez izgradnje nove DTK mreže (ako to uvjeti dozvoljavaju), troškovi se smanjuju, i to od 33% u urbanim područjima do 51% u ruralnim područjima. Ako se pristupna mreža u ruralnim područjima izgrađuje korištenjem samonosivih instalacija troškovi se smanjuju do 20%.⁴⁹

Analiza se odnosi na razdoblje od 2015.-2020. godine, te se u tom razdoblju očekuje značajno povećanje korištenja širokopojsnih usluga. Pristup internetu podrazumijeva brzinu u dolaznom smjeru od barem 30 Mbit/s.

Cijene paketa usluga (preko svjetlovodne niti) televizije, Voip telefona i brzine pristupa internetu 40 Mbit/s za download i 10 Mbit/s za upload, vodećeg telekomunikacijskog operatera HT- a, iznosi 359 kn/mj.

Za urbana područja investicijski trošak za priključak na FTTH mrežu iznosi oko 3.700 kn. Gledano da se cijeli iznos računa isplaćuje za povrat investicije, trošak će se pokriti već u 11. mjesecu korištenja. Ako uzmemo u obzir da je priključak napravljen kroz postojeću DTK mrežu, investicijski trošak bi se smanjio za 33% i iznosio bi 2.479 kn. Povrat investicije bi usljedio nakon 7. mjeseca korištenja.

Za ruralna područja investicijski trošak za priključak na FTTH mrežu iznosi oko 17.500 kn. Gledano da se cijeli iznos računa isplaćuje za povrat investicije, trošak će se pokriti u 49. mjesecu korištenja. Ako uzmemo u obzir da je priključak napravljen kroz postojeću DTK mrežu, investicijski trošak bi iznosio 8.575 kn, tj 51% manje nego kroz novu DTK mrežu. Povrat investicije bi usljedio nakon 24. mjeseca odnosno nakon 2. godine korištenja usluga.

U ruralnim područjima ulaganje telekomunikacijskih operatera u FTTH nije ekonomski održivo zbog prevelikih troškova koji se ne mogu pokriti iz očekivanih prihoda po

⁴⁸ Lator d.o.o. je tvrtka za pružanje usluga konzaltinga u telekomunikacijama

⁴⁹ www.hakom.hr, 11.09.2014.

korisniku. za takva područja potrebni su vanjski financijski poticaji kao što su Europski fondovi za regionalni razvoj (jedan od strukturnih fondova Europske unije) ili Europska investicijska banka.⁵⁰

Udio potrebnih poticaja za ruralna područja bez ekonomski održivih ili s ograničenim brojem održivih FTTH modela iznosi od 3,0 do 3,7 milijarde kuna (ovisno o odabiru topologije i tehnologije).

Na područjima s gustoćom naseljenosti ispod 200 stanovnika, gdje spada 61% naselja potrebno je razmotriti neku od alternativnih širokopoljnih infrastruktura i tehnologija.⁵¹

⁵⁰ Europska investicijska banka EIB, Europska banka za obnovu i razvoj koja nudi mogućnost financiranja izgradnje infrastrukture na lokalnoj razini

⁵¹ www.hakom.hr, 11.09.2014.

6. ZAKLJUČAK

Današnji način života podrazumijeva brzo i nesmetano korištenje širokopojasnih usluga. Povećanje brzine pristupa internetu i uključenje dodatnih usluga svakodnevni je zahtjev poslovnih ali i privatnih korisnika. Zbog toga je postojeća pristupna bakrena mreža izložena sve većim zahtjevima za pojasnom širinom odnosno brzinama prijenosa, što zahtjeva stalna ulaganja u rekonstrukciju i održavanje.

Jedna od tehnologija koja omogućava kvalitetno pružanje širokopojasnih usluga svakom korisniku i koja se nametnula kao najprihvatljivije rješenje je FTTH tehnologija. Razvoj elemenata i tehnologije dovelo je do pada cijena tako da se sve više telekomunikacijskih operatera odlučuje na širenje i rekonstrukciju svojih mreža FTTH tehnologijom.

Kako bi se što bolje iskoristile mogućnosti FTTH, potrebno je upoznati elemente pasivnih pristupnih svjetlovodnih mreža i rješenja implementiranja. Razni pristupi i načini instaliranja, od standardnog uvlačenja u DTK, preko sustava mikrocijevi i zračnih instalacija pa sve do novih kabel X tehnologija, olakšavaju planiranje i skraćuju vrijeme realizacije projekata.

Odabirom kvalitetnih elemenata koji će zadovoljiti zahtjeve i odabirom rješenja instaliranja mreža koje najbolje odgovaraju pojedinim područjima, mogu se ostvariti značajne uštede prilikom realizacije. Potrebno je planirati takve mreže koje će pojednostaviti održavanje i sanaciju kvara, ali i olakšati naknadna uključivanja novih korisnika.

Kako nisu sva područja ekonomski održiva, tj. ulaganja investitora (telekomunikacijskih operatera) nisu isplativa, potrebni su vanjski financijski poticaji kao što su Europski fondovi za regionalan razvoj ili Europska investicijska banka kako bi se olakšalo uvođenje pristupnih svjetlovodnih mreža.

7. PRIJEDLOG MOGUĆIH RJEŠENJA ZA DALJNI RAD

Jedna od mogućih alternativnih rješenja za izgradnju tj. instalaciju svjetlovodnog kabela u pristupnoj pasivnoj mreži je primjena "**Kabel-X**" tehnologije koja predstavlja mogućnost zamjene postojeće bakrene mreže s novom svjetlovodnom mrežom. Najveća prednost Kabel-X tehnologije je vremenska, ali i financijska ušteda. Glavni je preduvjet za korištenje tehnologije postojeća telekomunikacijska mreža sa kabelima s olovnom ili čeličnim plaštem.

Korištenje ovakve metode instalacije kabela nije primarna ali se može primjeniti za rješavanje dionica koje su nedostupne, na kojima su zabranjeni građevinski radovi iskopa ili gdje ne postoji izgrađena DTK mreža .

Osnovna ideja Kabel-X tehnologije je istisnuti jezgru (bakar i izolacija) iz ukopanog postojećeg kabela, te u prazan plašt uvući mikro cijevi i svjetlovodne mikro kabele.

Pri tom se postupku koriste specijalno razvijeni alati i strojevi te tekućina (KABEL-X FLUID) razvijena za tu namjenu.

Za primjenu Kabel X-tehnologije kao alternativnog rješenja na određenim pravcima nužni su određeni preduvjeti:

- razmatrani kabel mora biti odspojen tj. oslobođen od prometa,
- kabel ne smije biti fizički oštećen a posebno njegov plašt,
- vanjski promjer plašta kabela mora biti između 18 i 100 mm,
- plašt kabela mora biti čvrst-nefleksibilan od olova ili čelika dovoljne čvrstoće te mora izdržati tlak od minimalno 20 bar-a i
- vučna sila jezgre ≥ 200 kN.⁵²

Segmenti dionice gdje se primjenjuje ovaj način instalacije kabela, u teoriji mogu biti do 400 metara ali praktično je od 150 do 200 metara ili od spojnice do spojnice. Ušteda troškova može dosegnuti i do 80 % u odnosu na standarni način kopanja po cijeloj dužini i polaganja novih cijevi ili kabela.

⁵² Ranko Kovačević, Jure Brkljačić, Krešimir Leko, Stjepan Vodoljšak, Tomislav Štrk, Uputa za planiranje pristupnih svjetlovodnih mreža, T-HT, Zagreb, siječanj 2008., str. 63.

8. POPIS LITERATURE

8.1. KNJIGE:

1. Mikula Miroslav, Razvoj telekomunikacija, Školska knjiga, Zagreb, 1994.
2. Tomislav Brodić, Goran Jurin, Svjetlovodna tehnika, Tehnički fakultet, Sveučilište u Rijeci, Rijeka, 1995.

8.2. ČLANCI, RADOVI, STUDIJE:

1. Ivica Meštrović, Ivo Kraljik, Uputstvo za izgradnju i održavanje svjetlovodne kableske mreže, HT, studeni 2006.
2. Matonićkin G. (2007), Elektromagnetski valovi u nastavi fizike, Diplomski rad. Zagreb: Prirodoslovno-matematički fakultet
3. Ranko Kovačević, Jure Brkljačić, Krešimir Leko, Stjepan Vodolšak, Tomislav Štrk, Uputa za planiranje pristupnih svjetlovodnih mreža, T-HT, Zagreb, siječanj 2008.
4. Ranko Marović, Ivica Meštrović, Mario Sedlaček, Ivo Kraljik, Smjernice za izgradnju pasivnog dijela FTTH mreže u T-HT-u, T-HT, 13.01.2008.

8.3. ZAKONI I PRAVILNICI

1. Narodne novine (2010), broj 108/10, Pravilnik o tehničkim i uporabnim uvjetima za svjetlovodne distribucijske mreže, Zagreb, Narodne novine d.d.

8.4. INTERNET STRANICE:

1. www.a-com.com, 25.04.2013.
2. www.cis.hr, 25.04.2013.
3. www.corning.com, 24.08.2014.
4. www.digitalnigrad.hr, 24.08.2014.
5. www.dzs.hr, 20.09.2014.
6. www.elka.hr, 25.04.2013.
7. www.fiberinstrumentsales.com, 24.08.2014.
8. www.hakom.hr, 11.09.2014.
9. www.hrvatskitelekom.hr, 20.09.2014.
10. www.indiamart.com, 24.08.2014.

11. www.intenseco.com, 24.08.2014.
12. www.lancier-cable.com, 24.08.2014.
13. www.multicominc.com, 11.09.2014.
14. www.timbercon.com, 22.04.2013.
15. www.vodoskok.hr, 24.08.2014.

9. POPIS SLIKA, TABLICA I KRATICA

9.1. POPIS SLIKA:

Slika 1: Frekventni spektar.....	4
Slika 2: John Tyndall.....	5
Slika 3: Totalna refleksija.....	6
Slika 4: Lom svjetlosti.....	7
Slika 5: Blok shema osnovnog svjetlovodnog prijenosnog sustava.....	8
Slika 6: Svjetlovodna nit	9
Slika 7: Prostiranje svjetlosti kroz svjetlosnu nit	9
Slika 8: Vrste svjetlovodnih niti.....	11
Slika 9: Svjetleća dioda.....	15
Slika 10: Laserska dioda.....	16
Slika 11: Podjela pristupne svjetlovodne mreže.....	17
Slika 12: Konstrukcija svjetlovodnog nemetalnog uvlačnog kabela tvrtke Corning	19
Slika 13: Konstrukcija svjetlovodnog nemetalnog uvlačnog kabela Elka SM 33.....	21
Slika 14: Konstrukcija svjetlovodnog nemetalnog samonosivog kabela tvrtke Elka, Elkopt SM31	23
Slika 15: Kodiranje niti bojom u kabelu tvrtke Corning	25
Slika 16: Komunikacijski ormar.....	25
Slika 17: Ugradni 19" razdjelnik KGS FODU UR 48	26
Slika 18: Zidni razdjelnik RIKO bez/sa poklopcem.....	27
Slika 19: Bočna spojnica Raychem FOSC 400	28
Slika 20: Konektor ST, Simplex, Single-mode	29
Slika 21: Konektor FC, Simplex, Single-mode	29
Slika 22: Konektor MTRJ, Duplex, Multi-mode.....	29
Slika 23: Konektor LC, Duplex, Multi-mode.....	29
Slika 24: Konektor E2000, Simplex, Single-mode	30
Slika 25: Uređaji za poliranje konektora	30

Slika 26: Završna vrpca sa SC konektorom	31
Slika 27: Prespojna vrpca LC/FC	31
Slika 28: Montažni zdenac D1(ŠxDxV 92x62x72 cm)	32
Slika 29: Tehnička shema montažnog zdenca D1	33
Slika 30: TK zaštitna cijev	34
Slika 31: Kabuplast zaštitna cijev	34
Slika 32: Upuhivanje svjetlovodnog kabela	37
Slika 33: Mikrocijevi unutar PEHD cijevi	38
Slika 34: Hydrocat	40
Slika 35: Hydrocat sa hidrauličkim modulom	40
Slika 36: Air cooler	41
Slika 37: Spajač niti	42
Slika 38: Modeli FFTX tehnologija	43
Slika 39: Modul točka-točka P2P	44
Slika 40: Model točka više točka P2MP	45

9.2. POPIS TABLICA:

Tablica 1: Komercijalno pristupačne niti manjeg prigušenja	13
Tablica 2: Konstrukcijski podaci kabela Elka SM 33	22
Tablica 3: Naselja prema broju stanovnika, popis iz 2011. godine	49

9.3. POPIS KRATICA:

SIMBOL	NAZIV
DSL	Digital Subscriber Line, Digitalna pretplatnička linija
DTK	Distributivna telekomunikacijska kanalizacija
EPON	Ethernet Passive Optical Network, Eternet pasivna svjetlovodna mreža
FTTH	Fiber To The Home – Svjetlovodna nit do kuće
FTTX	Fiber To The X, Svjetlovodna nit do x
GPON	Gigabit Passive Optical Network, Gigabitna pasivna svjetlovodna mreža
ITU	International Telecommunication Union, Međunarodna telekomunikacijska zajednica za informacije i komunikacijske tehnologije
LED	Light Emiting Diode, Svjetleća dioda
MMF	Multi Mode Fiber, Multimodno vlakno
ODF	Optical Distribution Frame, Svjetlovodni razdjelnik
OLT	Optical Line Terminal, Svjetlovodni linijski terminali
ONT	Optical Network Terminal, Svjetlovodni korisnički priključak
P2MP	Point to Multi Point, Točka-Više točaka
P2P	Point to Point, Točka-Točka
PEHD	Polyethylene High Density, Polietilen visoke gustoće
PON	Passive Optical Network, Pasivne svjetlovodne mreže
SMF	Single Mode Fiber, jednomodno vlakno
SVK	Svjetlovodni kabel
WDM	Wavelength Division Multiplexing – Valni multipleks, valno multipleksiranje