

# Dvostupanjski koaksijalni reduktor

---

**Karahasanović, Sara**

**Undergraduate thesis / Završni rad**

**2020**

*Degree Grantor / Ustanova koja je dodijelila akademski / stručni stupanj:* **Istrian University of applied sciences / Istarsko veleučilište - Università Istriana di scienze applicate**

*Permanent link / Trajna poveznica:* <https://um.nsk.hr/um:nbn:hr:212:157857>

*Rights / Prava:* [In copyright](#)/[Zaštićeno autorskim pravom.](#)

*Download date / Datum preuzimanja:* **2024-06-26**



image not found or type unknown

*Repository / Repozitorij:*

[Digital repository of Istrian University of applied sciences](#)



image not found or type unknown

ISTARSKO VELEUČILIŠTE –  
UNIVERSITÀ ISTRIANA DI SCIENZE APPLICATE

Sara Karahasanović

## **DVOSTUPANJSKI KOAKSIJALNI REDUKTOR**

Završni rad

Pula, 2020.

ISTARSKO VELEUČILIŠTE –  
UNIVERSITÀ ISTRIANA DI SCIENZE APPLICATE

Sara Karahasanović

## **DVOSTUPANJSKI KOAKSIJALNI REDUKTOR**

Završni rad

JMBAG: 0233007342, redoviti student

Studijski smjer: Preddiplomski stručni studij Politehnike

Predmet: Konstrukcije

Mentor: pred. Sandi Buletić, dipl. ing. stroj.

Pula, 2020.

## ZAHVALA

*Prvenstveno se zahvaljujem mentoru pred. Sandiju Buletiću, dipl. ing. stroj. na mentorstvu i svim njegovim savjetima koji su mi pomogli ne samo tokom izrade ovog rada već tijekom svih ovih godina studija.*

*Zahvaljujem se i svim zaposlenicima, profesorima i suradnicima Istarskog Veleučilišta koji su uvijek bili spremni pomoći kada god je to bilo potrebno.*

*Posebna zahvala ide mojim roditeljima što su imali vjeru u mene i omogućili mi daljnje studiranje, te naravno velika zahvala mojoj sestri koja mi je bila najveća podrška i pomoć tijekom cijelog mog studija.*



## **IZJAVA**

### **o akademskoj čestitosti**

Ja, dolje potpisana, Sara Karahasanović, kandidatkinja za prvostupnicu politehnike, ovime izjavljujem da je ovaj Završni rad rezultat isključivo mogega vlastitog rada, da se temelji na mojim istraživanjima te da se oslanja na objavljenu literaturu kao što to pokazuju korištene bilješke i bibliografija. Izjavljujem da niti jedan dio Završnog rada nije napisan na nedozvoljen način, odnosno da je prepisan iz kojega necitiranog rada, te da ikoji dio rada krši bilo čija autorska prava. Izjavljujem, također, da nijedan dio rada nije iskorišten za koji drugi rad pri bilo kojoj drugoj visokoškolskoj, znanstvenoj ili radnoj ustanovi.

U Puli, \_\_\_\_\_ 2020. godine

Studentica

---



## IZJAVA

### o korištenju autorskog djela

Ja, Sara Karahasanović, dajem odobrenje Istarskom veleučilištu – Università Istriana di scienze applicate, kao nositelju prava iskorištavanja, da moj završni rad pod nazivom **“Dvostupanjski koaksijalni reduktor”** koristi na način da gore navedeno autorsko djelo, kao cjeloviti tekst trajno objavi u javnoj internetskoj bazi Sveučilišne knjižnice u Puli te kopira u javnu internetsku bazu završnih radova Nacionalne i sveučilišne knjižnice (stavljanje na raspolaganje javnosti), sve u skladu s Zakonom o autorskom pravu i drugim srodnim pravima i dobrom akademskom praksom, a radi promicanja otvorenoga, slobodnoga pristupa znanstvenim informacijama.

Za korištenje autorskog djela na gore navedeni način ne potražujem naknadu.

U Puli, \_\_\_\_\_2020. godine

Studentica

---

## Sadržaj

1. UVOD.....	1
1.1. Opis problema.....	2
1.2. Cilj i svrha rada .....	2
1.3. Hipoteza.....	2
1.4. Metode rada.....	2
1.5. Struktura rada .....	2
2. ZADANI I OSNOVNI PARAMETRI REDUKTORA .....	4
2.1 Zadani parametri .....	4
2.2 Dodatni parametri.....	5
2.2.1. Prijenosni omjeri ( $i, i_1, i_2$ ).....	5
2.2.2. Brzine vrtnje vratila ( $n_1, n_2, n_2$ ) .....	7
2.2.3. Određivanje snage u vratilima.....	8
2.2.4. Određivanje momenata torzije u vratilima ( $T_1, T_2, T_2$ ) .....	9
2.2.5. Izbor sigurnosnih faktora.....	11
3. PRORAČUN ZUPČASTIH PAROVA $Z_{12}$ i $Z_{34}$ .....	12
3.1. Izbor materijala, obrade i kvalitete zupčanika.....	12
3.1.1. Određivanje faktora širine zupčanika ( $\Phi$ ) .....	18
3.1.2. Određivanje kuta nagiba zuba na diobenom krugu ( $\varepsilon_\beta, \beta$ ) .....	18
3.1.3. Određivanje ekvivalentnog broja zubi ( $z_{n1,2}$ ).....	19
3.1.4. Određivanje faktora pomaka profila ( $x_{1,2}$ ).....	20
3.1.5. Određivanje zahvatnog kuta ( $\alpha_w$ ) .....	22
3.1.6. Faktor oblika zuba ( $Y_{Fa}$ ).....	23
3.1.7.. Faktor nagiba zuba ( $Y_\beta$ ).....	24
3.1.8. Maksimalni nazivni okretni moment ( $T_{max}$ ) .....	25
3.1.9. Faktor udarnih opterećenja ( $K_I$ ) .....	25
3.1.10. Faktor unutrašnjih dinamičkih naprezanja ( $K_v$ ).....	26
3.1.11. Faktor raspodjele opterećenja uzduž boka zuba ( $K_{F\beta}$ ) .....	26
3.1.12.. Faktor raspodjele opterećenja na pojedine zube u zahvatu ( $K_{Fa}$ ).....	26
3.2.1. Orijentacijski proračun modula zupčanika s obzirom na čvrstoću korijena zubi .....	27

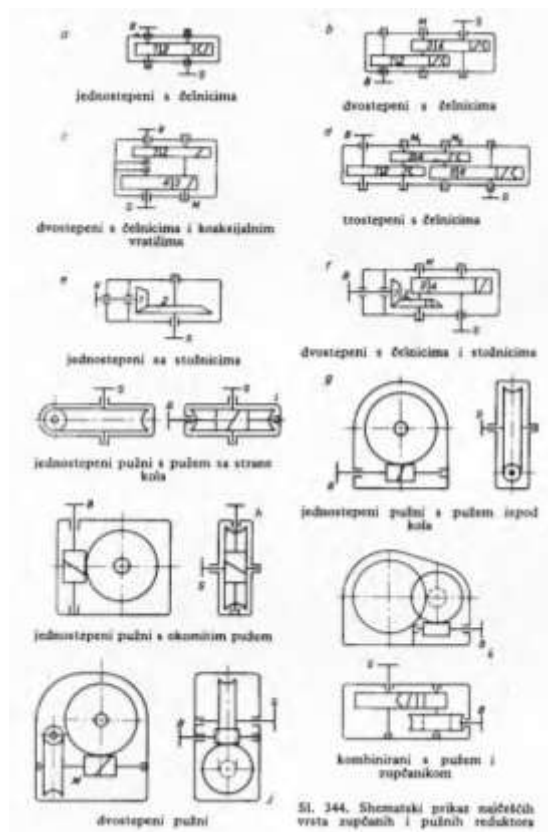
3.2.2. Promjeri diobenih krugova ( $d_{1,2}$ ) .....	28
3.2.3. Promjeri temeljnih kružnica ( $d_{b1,2}$ ) .....	29
3.2.4. Osni razmak ( $a$ ) .....	30
3.2.5. Širina zupčanika ( $b$ ) .....	30
3.2.6. Orijentacijska vrijednost zahvatnog kuta ( $\alpha_w$ ) .....	31
3.2.7. Orijentacijski pomaci profila ( $x_{1,2}$ ) .....	31
3.2.8. Promjeri na korijenu zuba ( $d_{f1,2}$ ) .....	33
3.2.9. Promjeri krugova preko glave zuba ( $d_{a1,2}$ ) .....	33
3.2.10. Visina zuba ( $h$ ) .....	34
3.2.11. Orijentacijska obodna brzina ( $v$ ) .....	35
3.2.12. Orijentacijski maksimalni faktor oblika zuba ( $Y_{Famax}$ ) .....	35
3.2.13. Orijentacijski faktor unutrašnjih dinamičkih naprezanja ( $K_v$ ) .....	36
3.2.14. Orijentacijski faktor raspodjele opterećenja na pojedine zube u zahvatu ( $K_{Fa}$ ) .....	39
3.2.15. Orijentacijski faktor raspodjele opterećenja uzduž boka zuba ( $K_{H\beta}$ ) .....	40
3.2.16. Orijentacijski faktor raspodjele opterećenja uzduž boka zuba ( $K_{F\beta}$ ) .....	41
3.3. Kontrola geometrije ozubljenja .....	42
3.3.1. Stupanj prekrivanja profila ( $\epsilon_\alpha$ ) .....	42
3.3.2. Debljina zuba na tjemenu promjeru zupčanika ( $S_{a1,2}$ ) .....	43
3.4. Kontrolni proračun nosivosti korijena zupčanika .....	45
3.4.1. Naprezanja u zupčanicima ( $\sigma_{F1,2,3,4}$ ) .....	45
3.4.2. Dopuštena naprezanja ( $\sigma_{F1,2,3,4dop}$ ) .....	49
3.4.3. Provjera uvjeta nosivosti korijena .....	56
3.6. Završne tehničke specifikacije ozubljenja i zupčanika .....	58
4. PRORAČUN VRATILA I LEŽAJEVA .....	61
4.1. Odabir materijala vratila .....	61
4.2. Konstrukcijske pretpostavke izvedbe vratila .....	63
4.2.1. Konstrukcijske pretpostavke vratila $vr_1$ .....	65
4.2.2. Konstrukcijske pretpostavke vratila $vr_2$ .....	67
4.2.3. Konstrukcijske pretpostavke vratila $vr_3$ .....	68



4.3. Određivanje opterećenja na vratilima .....	69
4.3.1. Rastavljanje ozubljenja na sile .....	70
4.3.2. Izračun sila reakcija u ležajevima .....	73
4.4. Dimenzioniranje promjera vratila .....	81
4.4.1. Idealno i stupnjevano vratilo.....	83
4.5. Proračun i odabir ležajeva.....	87
4.5.1. Ulazno vratilo $vr_1$ .....	89
4.5.2. Međuvratilo $vr_2$ .....	90
4.5.3. Izlazno vratilo $vr_3$ .....	91
4.6. Oblikovanje vratila.....	92
4.6.1. Geometrija profila vratila .....	92
4.6.2. Tolerancije i dosjedi .....	95
4.7. Kontrolni proračun vratila .....	96
4.7.1. Kontrola sigurnosti u kritičnim presjecima .....	96
4.7.2. Kontrola elastičnog deformiranja.....	109
4.7.3. Kontrola fleksijske kritične brzine vrtnje .....	118
4.8. Uložna pera.....	120
4.8.1. Kontrolni proračun.....	120
5. PRORAČUN ULJA .....	122
5.1. Potrebna viskoznost ulja za podmazivanje i odabir ulja .....	122
5.2. Proračun prirodnog hlađenja reduktora i radne temperature.....	123
6. ZAKLJUČAK .....	125
POPIS LITERATURE .....	126
POPIS SLIKA I TABLICA .....	128
PRILOZI .....	141
SAŽETAK.....	142
SUMMARY .....	142

## 1. UVOD

Reduktori su mehanički prijenosnici koji nam služe za promjenu ulazne brzine i za ostvarivanje većeg izlaznog okretnog momenta bez mijenjanja brzine pogonskog stroja. Sastoje se od skupa okretnih zupčanika kojima se prenosi snaga, mijenja gibanje ili zakretni moment. Prijenosni omjer kod reduktora je veći od jedan. Ugrađuju se između radnog dijela stroja i motora, nužni su za spajanje pogonskih brzohodnih strojeva s radnim strojevima u sporohodnoj izvedbi.



Slika1. shematski prikaz najčešćih vrsta zupčastih i pužnih reduktora

Izvor:

[https://tehnika.lzmk.hr/tehnickaenciklopedija/elementi\\_strojeva\\_11\\_elementi\\_za\\_mehanicki\\_prijenos\\_sna\\_ge.pdf](https://tehnika.lzmk.hr/tehnickaenciklopedija/elementi_strojeva_11_elementi_za_mehanicki_prijenos_sna_ge.pdf)

### **1.1. Opis problema**

U ovome radu potrebno je proračunati dvostupanjski koaksijalni reduktor, s obzirom na njegovu složenost mora se priripaziti na puno detalja te se konstantno mora kontrolirati proračunate vrijednosti kako bi smo na kraju uspjeli doći do najvažnijeg zahtijeva reduktora a to je funkcionalnost.

### **1.2. Cilj i svrha rada**

Cilj ovog rada je proračunati sve potrebne vrijednosti reduktora, napraviti proračune za njegove dijelove i napraviti nacрте tog istog reduktora s kojima dobivamo funkcionalni reduktor u svrhu pogona pokretne trake za transport praznih pivskih boca u pivovari

### **1.3. Hipoteza**

Proračunom dvostupanjskog koaksijalnog reduktora potrebno je doći do realnih vrijednosti i funkcionalnosti tog istog reduktora u svrhu pogona pokretne trake.

### **1.4. Metode rada**

Od metoda rada korištene su metoda analize i sinteze, statističke i matematičke metode.

### **1.5. Struktura rada**

Završni rad s uvodom i zaključkom se sastoji od šest poglavlja. U prvom poglavlju upućuje se u temu rada i problematiku kroz uvod, opis i definiciju problema, hipotezu, metode rada i strukturu rada.

U drugom poglavlju obaziremo se na zadane parametre i na sve dodatne parametre koje je potrebno proračunati kako bi smo započeli s proračunom.

Proračun zupčanika započinje u trećem poglavlju, tu vršimo proračun zupčastih parova, orijentacijski proračun i kontrolni proračun. U ovom poglavlju proračunavamo sve potrebne parametre kako bi smo mogli proračunati zupčanike da nastavimo s daljnjim proračunom reduktora.

Nakon proračuna zupčanika dolazimo do četvrog poglavlja u kojem se vrši proračun vratila i ležajeva, tu se baziremo na opterećenja tih vratila i na njihovo dimenzioniranje. Također proračunavamo i ležajeve i time završavamo taj dio proračuna koji nam je uz proračun zupčanika najbitniji dio cjelokupnog proračuna reduktora. Također se vrši proračun i odabir osiguravajućih elemenata na vratilo.

Dalje u petom poglavlju se dolazi do proračuna ulja u kojem se vrši proračun viskoznosti ulja i prirodnog hlađenja reduktora.

Na kraju se dolazi do šestog poglavlja odnosno zaključka u kojemu se navodi zaključak cjelokupnog proračuna.

## 2. ZADANI I OSNOVNI PARAMETRI REDUKTORA

### 2.1 Zadani parametri

Zadani parametri za ovaj proračun koaksijalnog dvostupanjskog reduktora su:

Ulazna snaga:  $P = 4 \text{ kW}$

Tip elektromotora: trofazni asinkroni elektromotor s kaveznim rotorom Končar tip: 5AZ 112M10 Nr:528011

Nacrt elektromotora se nalazi u prilogu 1.

Ulazni broj okretaja:  $n_1 = 1420 \text{ min}^{-1}$

Izlazni broj okretaja:  $n_3 = 60 \text{ min}^{-1}$

Temperatura okoline:  $v_o = 22 \text{ °C}$

Svrha izlaza: Pogon pokretne trake za transport praznih boca u pivovari.

Važno je napomenuti kako je ovaj proračun iterativnog karaktera, te se često u poglavljima pretpostavljaju vrijednosti koje su proračunate i ponovo provedene kroz cijeli proračun radi njegove optimizacije. Kako bi se spriječila iterativnost rada, rad ovakav kakav je napisan ima proračune samo za krajnje usvojene vrijednosti.

## 2.2 Dodatni parametri

Prema Deckeru vidljivo na slici 2. uobičajena trajnost valjanih ležajeva za pomoćne strojeve u proizvodnji se uzima  $7500 h \leq L_h \leq 15000 h$ .

Tablica 85. Uobičajena trajnost valjnih ležaja

Pogon	Nazivno trajanje u satima	Pogon	Nazivno trajanje u satima
Električni aparati za domaćinstvo . . . .	1000 . . . 2000	Ležaji brodskih vratila . . . . .	80000
Mali ventilatori . . . . .	2000 . . . 4000	Za brodske prijenosnike . . . . .	20000 . . . 30000
Mali elektromotori do 4 kW . . . . .	8000 . . . 10000	Poljoprivredni strojevi . . . . .	3000 . . . 6000
Elektromotori srednje snage . . . . .	10000 . . . 15000	Mala dizala . . . . .	5000 . . . 10000
Veliki stacionarni elektromotori . . . . .	20000 . . . 30000	Univerzalni prijenosnici . . . . .	8000 . . . 15000
Električni strojevi u opskrbnim pogonima	50000 i više	Prijenosnici alatnih strojeva . . . . .	20000
Mali motocikli . . . . .	600 . . . 1200	Pomoćni strojevi u proizvodnji . . . . .	7500 . . . 15000
Jači motocikli, putnički automobili . . .	1000 . . . 2000	Mali valjački stanovi . . . . .	5000 . . . 6000
Teški putnički automobili, laka teretna vozila	1500 . . . 2500	Veliki viševaljački stanovi . . . . .	8000 . . . 10000
Teška teretna vozila, autobusi . . . . .	2000 . . . 5000	Pila jarmača (gater) . . . . .	10000 . . . 15000
Osovinski ležaji za:		Oklopni uređaji u rudarstvu . . . . .	4000 . . . 10000
transportna vozila . . . . .	5000	Ventilatori za rudarstvo . . . . .	40000 . . . 50000
tramvaje . . . . .	20000 . . . 25000	Bubanj za užu izvoznog stroja u rudarstvu . . . . .	40000 . . . 60000
putničke vagone . . . . .	25000	Strojevi za papir . . . . .	50000 . . . 80000
teretne vagone . . . . .	35000	(postrojenja za sušenje) . . . . .	i više
lokomotive . . . . .	20000 . . . 40000	Mlinovi čekićari . . . . .	20000 . . . 30000
Prijenosnici motornih čamaca . . . . .	3000 . . . 5000	Preše za brikete . . . . .	20000 . . . 30000
Aksijalni ležaji brodskih propelera . . .	15000 . . . 25000		

### Slika 2. Trajnost valjanih ležajeva

Izvor : Karl-Heinz Decker- "Elementi strojeva" (1975.)

Vrsta ozubljenja: koso

#### 2.2.1. Prijenosni omjeri ( $i, i_1, i_2$ )

Glavni prijenosni omjer se računa na sljedeći način:

$$i = \frac{n_1}{n_3} \quad (1)$$

$$i = \frac{1420 \text{ min}^{-1}}{60 \text{ min}^{-1}}$$

$$i = 23,6$$

S obzirom na to da je navedeni reduktor koaksijalni i dvostupanjski uz uvjet snage  $P = 4 \text{ kW}$  i činjenicu da je u pitanju pogonski elektromotor kojeg odlikuju relativno niska udarna opterećenja, moguće je dimenzionirati parove zupčanika tako da su oba para jednaka.

Prema prethodno navedenom, određivanje prijenosnog omjera prvog stupnja vrši se sljedećom formulom:

$$i_1 \approx \sqrt{i} \quad (2)$$

$$i_1 = \sqrt{23,666}$$

$$i_1 = 4,865$$

Analogno tome, prijenosni omjer drugog stupnja je jednak prijenosnom omjeru prvog stupnja

$$i_2 = i_1 = 4,865$$

Ukupni prijenosni omjer se može proračunati:

$$i_{uk} = i_1 \cdot i_2 \quad (3)$$

$$i_{uk} = 4,865 \cdot 4,865$$

$$i_{uk} = 23,6682$$

Odstupanje prijenosnih omjera se proračunava na sljedeći način:

$$\Delta i = \frac{i - i_{uk}}{i} \quad (4)$$

Važno je da prijenosni omjer zadovoljava dozvoljeno odstupanje, ukoliko nije navedeno drugačije, Oberšmit navodi da je industrijska praksa  $\Delta i \leq \pm 3\%$  za prijenosni omjer cjelokupnog reduktora.

$$\Delta i = \frac{23,6 - 23,6682}{23,6}$$

$$\Delta i = -0,000065 = 0,0065\%$$

Razlika prijenosnih omjera zadovoljava uvjet  $\Delta i \leq \pm 3\%$ .

### 2.2.2. Brzine vrtnje vratila ( $n_1, n_2, n_3$ )

Unutar ovog potpoglavlja proračunavamo brzine vrtnje sva tri vratila započevši od prvog uz pomoć pomoćnih prijenosnih omjera.

Izračun brzine vrtnje vratila  $vr_1$  tj. ulazni broj okretaja ( $n_1$ ):

$$n_1 = 1420 \text{ min}^{-1}$$

Izračun brzine vrtnje vratila  $vr_2$  tj. broj okretaja na međuvratilu ( $n_2$ ):

$$n_2 = \frac{n_1}{i_1} \tag{5}$$

Izračun  $n_2$ :

$$n_2 = \frac{1420 \text{ min}^{-1}}{4,865}$$

$$n_2 = 291,88 \text{ min}^{-1}$$

Izračun brzine vrtnje vratila  $vr_3$  tj. izlazni broj okretaja ( $n_3$ ):

$$n_3 = \frac{n_2}{i_2} \tag{6}$$

$$n_3 = \frac{291,88 \text{ min}^{-1}}{4,865}$$



$$n_3 = 59,99 \text{ min}^{-1}$$

### 2.2.3. Određivanje snage u vratilima

Snaga u vratilima kroz zupčane parove ne prolazi gubitaka. Zupčane parove i vratila odlikuju veoma visoke razine iskoristivosti, no gubici i dalje postoje, te je iz tog razloga važno proračunati gubitke jer oni kasnije prouzrokuju povećanje temperature maziva i samog reduktora.

Za ulaznu snagu  $P_1 = 4 \text{ kW}$  usvajamo sljedeće vrijednosti:

$\eta_L = 0,99$  – Usvojeni stupanj iskoristivosti po vratilu.

$\eta_Z = 0,98$  – Usvojeni stupanj iskoristivosti po paru zupčanika.

Navedene vrijednosti su uzete s obzirom na finu obradu bokova zupčanika i tekuće trenje.

Ukupni stupanj iskoristivosti reduktora se može proračunati na sljedeći način:

$$\eta_{uk} = \eta_L^3 \cdot \eta_Z^2 \quad (7)$$

Izračun  $\eta_{uk}$ :

$$\eta_{uk} = 0,99^3 \cdot 0,98^2$$

$$\eta_{uk} = 0,9319$$

Uzevši u obzir ove vrijednosti iskoristivosti, kreće se u proračun snaga u vratilima:

Snaga u vratilu  $vr_2$ :

$$P_2 = P_1 \cdot \eta_L^2 \cdot \eta_Z = 4 \text{ kW} \cdot 0,99^2 \cdot 0,98 = 3,842 \text{ kW}$$

$$P_2 = 3,842 \text{ kW} - \text{usvojeno}$$

Snaga u vratilu  $vr_3$ :

$$P_3 = P_1 \cdot \eta_{uk} = 4kW \cdot 0,9319 = 3,7276 kW$$

#### 2.2.4. Određivanje momenata torzije u vratilima ( $T_1, T_2, T_2$ )

Moment se u vratilima proračunava na osnovi kutne brzine i snage u pojedinom vratilu.

**Moment torzije u vratilu  $vr_1, T_1$ :**

Kutna brzina( $\omega_1$ ) ulaznog,  $vr_1$  vratila računa se na sljedeći način:

$$\omega_1 = \frac{2 \times \pi \times n_1}{60} \quad (8)$$

Izračun  $\omega_1$ :

$$\omega_1 = \frac{2 \times \pi \times 1420 \text{ min}^{-1}}{60}$$

$$\omega_1 = 148,702 \text{ rad/s}$$

$$T_1 = \frac{P_1}{\omega_1} \quad (9)$$

Izračun  $T_1$ :

$$T_1 = \frac{4000 \text{ W}}{148,702 \text{ rad}^{-1}}$$

$$T_1 = 26,8994 \text{ Nm}$$

**Moment torzije u vratilu  $vr_2, T_2$ :**

Analogno kutna brzina( $\omega_2$ ) međuvratila,  $vr_2$  proračunava se:

$$\omega_2 = \frac{2 \times \pi \times n_2}{60} \quad (10)$$

Izračun  $\omega_2$ :

$$\omega_2 = \frac{2 \times \pi \times 291,88 \text{ min}^{-1}}{60}$$

$$\omega_2 = 30,566 \text{ rad}^{-1}$$

$$T_2 = \frac{P_2}{\omega_2} \quad (11)$$

Izračun  $T_2$ :

$$T_2 = \frac{3842 \text{ W}}{30,566 \text{ rad}^{-1}}$$

$$T_2 = 125,7 \text{ Nm}$$

**Moment torzije u vratilu  $vr_3$ ,  $T_3$ :**

Jednako kao i prije kutna brzina ( $\omega_3$ ) izlaznog  $vr_3$  vratila se proračunava:

$$\omega_3 = \frac{2 \times \pi \times n_3}{60} \quad (12)$$

Izračun  $\omega_3$ :

$$\omega_3 = \frac{2 \times \pi \times 59,99 \text{ min}^{-1}}{60}$$

$$\omega_3 = 6,28 \text{ rad}^{-1}$$

$$T_3 = \frac{P_3}{\omega_3} \quad (13)$$

Izračun  $T_3$ :

$$T_3 = \frac{3727,6 \text{ W}}{6,28 \text{ rad}^{-1}}$$

$$T_3 = 593,36 \text{ Nm}$$

### 2.2.5. Izbor sigurnosnih faktora

Sigurnosni faktori i njihov siguran odabir su od presudnog značaja za svaki proračun. Iz tog razloga ovdje se navodi izbor pojedinih sigurnosnih faktora za različite elemente reduktora.

#### **Izbor sigurnosnih faktora za parove zupčanika:**

Prema preporuci prof. Niemanna predlaže se faktor sigurnosti korijena zuba

$$s_{Fmin} = 1,7$$

#### **Izbor sigurnosnih faktora za promjere vratila:**

Prilikom dimenzioniranja vratila koje je opterećeno na savijanje i uvijanje industrijska je praksa uzeti sigurnosni faktor  $v$  u rasponu:

$$v = 10 \dots 15$$

U te svrhe usvaja se  $v = 10$ .

### 3. PRORAČUN ZUPČASTIH PAROVA $Z_{12}$ i $Z_{34}$

Osnovna pretpostavka ovog proračuna je kako je zbog relativno male ulazne snage ( $P = 4kW$ ) moguće proračunati jednake zupčaste parove  $Z_{12}$  i  $Z_{34}$ .

#### 3.1. Izbor materijala, obrade i kvalitete zupčanika

Odabrani materijal koji se upotrebljava za izradu zupčanika: 17CrNiMo16 prema DIN 17210 standardu, tj. prema HRN standardu nosi oznaku Č 4520.

S obzirom na tablice 1 i 2, dolazi se do sljedećih svojstva:

- Toplinska obrada: cementiranje i kaljenje
- Tvrdća boka zubi: 740 HV10
- Trajna dinamička čvrstoća za dodirni pritisak - boka zuba:  $\sigma_{Hlim} = 1510 N/mm^2$
- Trajna dinamička čvrstoća korijena zuba:  $\sigma_{Flim} = 500 N/mm^2$
- Faktor materijala:  $Z_M = 189.84 \sqrt{N/mm^2}$

S obzirom na faktor sigurnosti  $s_F = 1,7$ , dopušteno naprezanje korijena zuba se računa prema formuli:

$$\sigma_{Fdop} = \frac{\sigma_{Flim}}{s_F} \quad (14)$$

Izračun  $\sigma_{FP}$ :

$$\sigma_{Fdop} = \frac{500 N/mm^2}{1,7}$$

$$\sigma_{Fdop} = 294,12 N/mm^2$$

Dodatno, formula za proračun dopuštenog naprezanja boka zubi je:

$$\sigma_{Hdop} = \frac{\sigma_{Hlim}}{s_H} \quad (15)$$

$s_H$  se u pravilu proračunava po formuli:

$$s_H = \sqrt{s_F} \quad (16)$$

U našem slučaju, dolazimo do  $s_H \approx 1,3$ .

Izračun  $\sigma_{Hdop}$ :

$$\sigma_{Hdop} = \frac{1510 \text{ N/mm}^2}{1,3}$$

$$\sigma_{Hdop} = 1161,54 \text{ N/mm}^2$$

Važno ja napomenuti kako se prilikom proračuna promjera međuvratila s odabranim čelikom došlo se do podatka da je diobeni promjer zupčanika  $d_3 < 2 \cdot d_{vratila}$ . Iz tog razloga, prema Oberšmitu, potrebno je zupčanik izraditi skupa s vratilom, tj. prilagoditi materijal vratila prema zupčaniku.

**Tablica 1. Materijalna i tehnička svojstva pojedinih čelika**

Izvor: Boris Obsieger- "Prijenosi sa zupčanicima" (2003)

Materijal	Oznaka po HRN	Toplinska obrada	Tvrdća boka zuba	Trajna dinamička čvrstoća	
				korijena zuba $\sigma_{Flim}$ N/mm <sup>2</sup>	boka zuba $\sigma_{Hlim}$ N/mm <sup>2</sup>
Sivi lijev	SL 20	-	180 HB	40	300
	SL 25		220 HB	55	360
	SL 35		240 HB	70	380
Nodularni lijev	NL 40	-	180 HB	185	370
	NL 60		250 HB	245	490
	NL 80		290 HB	300	580
	NL 100		poboljšano	350 HB	350
Crni temper lijev	CTe L 35	-	150 HB	160	320
	CTe L 65	-	220 HB	230	460
Čelični lijev	ČL 0545	-	160 HB	140	320
	ČL 0645	-	180 HB	160	380
Konstrukcijski čelici	Č 0462	-	130 HB	140	290
	Č 0545	-	160 HB	160	370
	Č 0645	-	190 HB	175	430
	Č 0745	-	208 HB	205	460
Čelici za poboljšanje	Č 1331	poboljšano	140 HV10	170	440
	Č 1531	normalno	190 HV10	200	530
	Č 1731	poboljšano	210 HV10	220	530
	Č 4130	poboljšano	260 HV10	250	580
	Č 4131	poboljšano	260 HV10	250	580
	Č 4731	poboljšano	280 HV10	260	530
Čelici za poboljšanje, plameno ili indukciono kaljeni	Č 5431	poboljšano	310 HV10	300	630
	Č 1531	površina zakaljena	560 HV10	270	1030
	Č 4131	uključivo	610 HV10	300	1100
	Č 4732	korijen zuba	650 HV10	360	1070
Čelici za poboljšavanje, nitrirani	Č 1531	nitrirano u kupki	400 HV10	300	1000
	Č 4732	nitrirano u kupki	500 HV10	380	1100
	Č 4732	nitrirano u plinu	550 HV10	380	1070
Čelici za cementiranje	Č 1220	cementirano i kaljeno	720 HV10	400	1400
	Č 4320		720 HV10	430	1470
	Č 4321		720 HV10	440	1500
	Č 4721		720 HV10	380	1500
	Č 5420		720 HV10	460	1490
	Č 4520		740 HV10	500	1510
Sintermetal: Fe + 1,5% Cu + 0,4% C	-	-	80... 100 HV10	250	400
Duroplast	grubi	-	-	50	110
Polyamid 6.6	-	-	-	40	70

**Tablica 2. Specifične vrijednosti materijala za zupčane pogone u ovisnosti o materijalu**

Izvor: Boris Obsieger- "Prijenosi sa zupčanicima" (2003)

Pogonski zupčanik			Gonjeni zupčanik			Faktor materijala $Z_M$ $\sqrt{N/mm^2}$
Materijal		Modul elastičnosti $N/mm^2$	Materijal		Modul elastičnosti $N/mm^2$	
Naziv	Oznaka		Naziv	Oznaka		
čelik	Č	206000	čelik	Č	206000	189,84
			čelični lijev	ČL 0645	202000	189,90
				ČL 0545	201000	188,70
			nodularni (sferni) lijev	NL 50	173000	181,40
				NL 42	172000	181,10
			kositrena bronca lijevana	PcuSn 14	103000	155,00
			kositrena bronca	CuSn 8	113000	159,80
			sivi lijev (lamelarni)	SL 25	126000	165,40
SL 20	118000	162,00				
čelični lijev	ČL 0645	202000	čelični lijev	ČL 0545	201000	187,80
			nodularni lijev	NL 50	173000	180,50
			sivi lijev	SL 20	118000	161,40
nodularni lijev	NL 50 <sup>1</sup>	173000	nodularni lijev	NL 50	173000	180,50
			sivi lijev	SL 20	118000	161,40
sivi lijev	SL 25	126000	sivi lijev	SL 20	118000	146,00
	SL 20	118000				143,70
čelik	Č	206000	duroplast	-	7850 <sup>1</sup>	56,4 <sup>1</sup>

<sup>1</sup> srednje vrijednosti

Prema tablici 3 pod pretpostavkom općeg strojarstva odabire se razina kvalitete 5 prema DIN 3962.



**Tablica 3. Kvaliteta ozubljenja naspram primjene, obodne brzine i načina obrade zupčanika**

Izvor: Boris Obsieger- "Prijenosi sa zupčanicima" (2003)

Kvaliteta	1	2	3	4	5	6	7	8	9	10	11	12
Primjena		etalon zupčanici										
		mjerni instrumenti, diobeni aparati										
				precizni prijenosnici i mjenjači brzina								
				automobili								
					kamioni							
					opće strojarstvo							
Obodna brzina			preko 20 m/s									
				20 - 6 m/s								
					6 - 3 m/s							
					3 m/s i manje							
Način obrade		brušenje										
		brijanje prije term. obr.										
		prec. rezanje										
		sred. fino rez.					prosječno rezanje					

**Tablica 4. Orijentacijske vrijednosti zubi pogonskog zupčanika u ovisnosti o materijalu i obradi zupčanika**

Izvor: Boris Obsieger- "Prijenosi sa zupčanicima" (2003)

<i>i</i>	1	2	4	8
poboljšano ili kaljeno do 230 HB	32...60	29...55	25...50	22...45
iznad 300 HB	30...50	27...45	23...40	20...35
sivi lijev	26...45	23...40	21...35	18...30
nitrirano	24...40	21...35	19...31	16...26
rotacijsko kaljenje korijena	21...32	19...29	16...25	14...22

Napomena: Manje vrijednosti birati za  $n_1 < 1000 \text{ min}^{-1}$ , a veće vrijednosti za  $n_1 > 3000 \text{ min}^{-1}$

Uz uvjet  $z_1 = 24$  moguće je izračunati broj zubi gonjenog zupčanika  $z_2$  prema formuli:

$$z_2 = i \cdot z_1 \quad (17)$$

Izračun  $z_2$ :

$$z_2 = 4,865 \cdot 24$$

$$z_2 = 116,76$$

Kako se ne preporuča uzimanje  $z_2$  kao višekratnika broja  $z_1$ , a također radi ravnomjernije potrošnje često se ne preporuča ni uzimanje oba parna broja, usvaja se  $z_2 = 117$ .

Točan prijenosni omjer  $u_1$  računamo sljedećom formulom:

$$u_1 = \frac{z_2}{z_1} \quad (18)$$

Izračun  $u_1$ :

$$u_1 = \frac{117}{24}$$

$$u_1 = 4,875$$

Odstupanje prijenosnog omjera od nazivnog računamo prema formuli:

$$\Delta i_1 = 1 - \frac{i_1}{u_1} \quad (19)$$

Prema Oberšmitu dopušteno odstupanje para zupčanika mora zadovoljavati sljedeći uvjet:

$$\Delta i_1 \leq \pm 2,5\% \quad (20)$$

Izračun  $\Delta i$ :

$$\Delta i_1 = 1 - \frac{4,865}{4,875}$$

$$\Delta i_1 = 0,002 = 0,2\%$$

Odstupanje se nalazi unutar dozvoljenog odstupanja  $\pm 2,5\%$ .

Iz razloga što se ovim proračunom proračunavaju oba para zupčanika, uputno je napraviti i kontrolu prijenosnog omjera cjelokupnog reduktora. Navedeno se za naš slučaj provodi sljedećom formulom:

$$\Delta i = 1 - \frac{i}{u_1^2} \quad (21)$$

$$\Delta i = 1 - \frac{23,6}{4,875^2}$$

$$\Delta i = 0.0042 = 0,42\%$$

Odstupanje se nalazi unutar stupnja odstupanja u industrijskoj praksi  $\pm 3\%$ .

### 3.1.1. Određivanje faktora širine zupčanika ( $\Phi$ )

Za faktor širine  $\Phi = \frac{b}{m_n}$  usvaja se  $\Phi = 10$  prema obradi zupčanika i kutnim brzinama prema Oberšmitu.

### 3.1.2. Određivanje kuta nagiba zuba na diobenom krugu ( $\varepsilon_\beta, \beta$ )

Kako bi se postigle prednosti kosog ozubljenja, potrebno je da je  $\varepsilon_\beta = k$ ,  $k \in N$  tj. da je  $\varepsilon_\beta$  cijeli broj za kojeg se u pravilu uzimaju  $k = 1,2$  ili  $3$ .

$\varepsilon_\beta$  se proračunava prema formuli:

$$\varepsilon_\beta = \frac{b \cdot \sin(\beta)}{\pi \cdot m_n} = k \quad (22)$$

Analogno tome formula za kut  $\beta$  glasi:

$$\beta = \sin^{-1}\left(\frac{\pi \cdot m_n \cdot k}{b}\right) \quad (23)$$

tj.

$$\beta = \sin^{-1}\left(\frac{\pi \cdot k}{\Phi}\right) \quad (24)$$

Usvaja se  $k = 1$  te se proračunava  $\beta$ :

$$\beta = \sin^{-1}\left(\frac{\pi \cdot 1}{10}\right)$$

$$\beta = 18,3^\circ$$

Analogno tome, možemo izračunati kut uspona  $\gamma$  po sljedećoj formuli:

$$\gamma = 90^\circ - \beta \quad (25)$$

Izračun  $\gamma$ :

$$\gamma = 90^\circ - 18,3^\circ$$

$$\gamma = 71,7^\circ$$

### 3.1.3. Određivanje ekvivalentnog broja zubi ( $z_{n1,2}$ )

Zbog odabira kosih zuba, izračunava se ekvivalentni broj zubi ravnih čelnika prema formuli:

$$z_{n1,2} \cong \frac{z_{1,2}}{(\cos \beta)^3} \quad (26)$$

Analogno za  $z_{n1}$  vrijedi formula:

$$z_{n1} \cong \frac{z_1}{(\cos \beta)^3} \quad (27)$$

Izračun za  $z_{n1}$ :

$$z_{n2} \cong \frac{24}{(\cos 18,3)^\circ^3}$$

$$z_{n1} \cong 28,04$$

Formula za  $z_{n2}$  glasi:

$$z_{n2} \cong \frac{z_2}{(\cos \beta)^3} \quad (28)$$

Izračun za  $z_{n2}$ :

$$z_{n2} \cong \frac{117}{(\cos 18,3)^3}$$

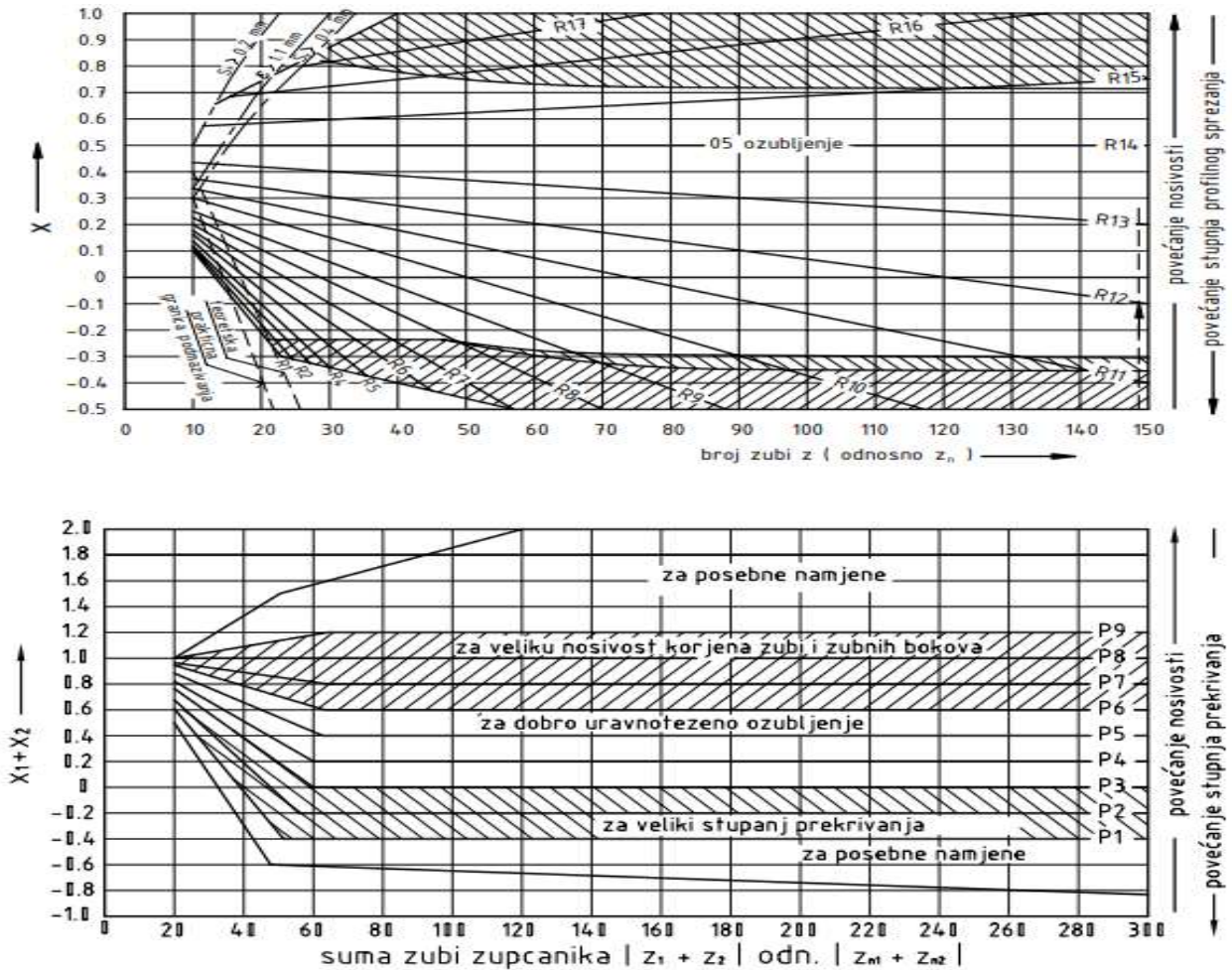
$$z_{n2} \cong 136,71$$

#### 3.1.4. Određivanje faktora pomaka profila ( $x_{1,2}$ )

U namjeri da se izbjegne podrežanost određuju se korekcijski faktori pomaka profila ( $x_1$  i  $x_2$ ).

Slika 3. Grafikoni pomaka profila naspram ekvivalentnog broja zubi.

Izvor: Boris Obsieger- "Prijenosi sa zupčanicima"



Očitanjem prethodne slike 3, određuje se moguće područje zbroja faktora pomaka profila  $x_1 + x_2$  za  $|z_1 + z_2| \cong 164,75$  i dobro uravnoteženo ozubljenje, tj. područje P3-P6:

$$x_1 + x_2 = 0..0,6$$

Usvaja se  $x_1 + x_2 = 0,5$

Navedeni zbroj se raspodjeljuje na  $x_1$  i  $x_2$  prema preporuci tvrtke RENK-MAAG za dvostupanjske reduktore prema sljedećim formulama:

$$x_1 = \frac{x_1 + x_2}{2} + \frac{[1 - (x_1 + x_2)] \ln u_1}{2 \ln\left(\frac{Z_{n1} Z_{n2}}{100}\right)}$$

$$x_2 = (x_1 + x_2) - x_1 \quad (29)$$

Izračun  $x_{1,2}$ :

$$x_1 = \frac{0,5}{2} + \frac{[1 - 0,5] \ln 4,875}{2 \ln\left(\frac{28,04 \cdot 136,71}{100}\right)}$$

$$x_1 = 0,3586$$

$$x_2 = 0,5 - 0,3528$$

$$x_2 = 0,1414$$

### 3.1.5. Određivanje zahvatnog kuta ( $\alpha_w$ )

Transverzalni pritisni kut  $\alpha_t$  računa se prema formuli:

$$\alpha_t = \tan^{-1}\left(\frac{\tan \alpha_n}{\cos \beta}\right) \quad (30)$$

Usvojeno  $\alpha_n = 20^\circ$  te se prema tome računa  $\alpha_t$ .

Izračun  $\alpha_t$ :

$$\alpha_t = \tan^{-1}\left(\frac{\tan 20^\circ}{\cos 18,3^\circ}\right)$$

$$\alpha_t = 20,975^\circ$$

Involuta kuta  $\alpha$  se općenito računa po formuli:

$$\text{inv} \alpha = \tan\left(\frac{\alpha \cdot \pi}{180^\circ}\right) - \frac{\alpha \cdot \pi}{180^\circ} \quad (31)$$

Izračun  $\alpha_t$ :

$$\text{inv}\alpha_t = \tan\left(\frac{20,975^\circ \cdot \pi}{180^\circ}\right) - \frac{20,975^\circ \cdot \pi}{180^\circ}$$

$$\text{inv}\alpha_t = 0,01728$$

Zahvatni kut  $\alpha_w$  računa se prema formuli:

$$\text{inv}\alpha_w = \text{inv}\alpha_t + 2 \cdot \frac{x_1 + x_2}{z_1 + z_2} \cdot \tan \alpha_n \quad (32)$$

Izračun  $\alpha_w$ :

$$\text{inv}\alpha_w = 0,01728 + 2 \cdot \frac{0.5}{183} \cdot \tan \frac{20,975^\circ \cdot \pi}{180^\circ}$$

$$\text{inv}\alpha_w = 0,019375$$

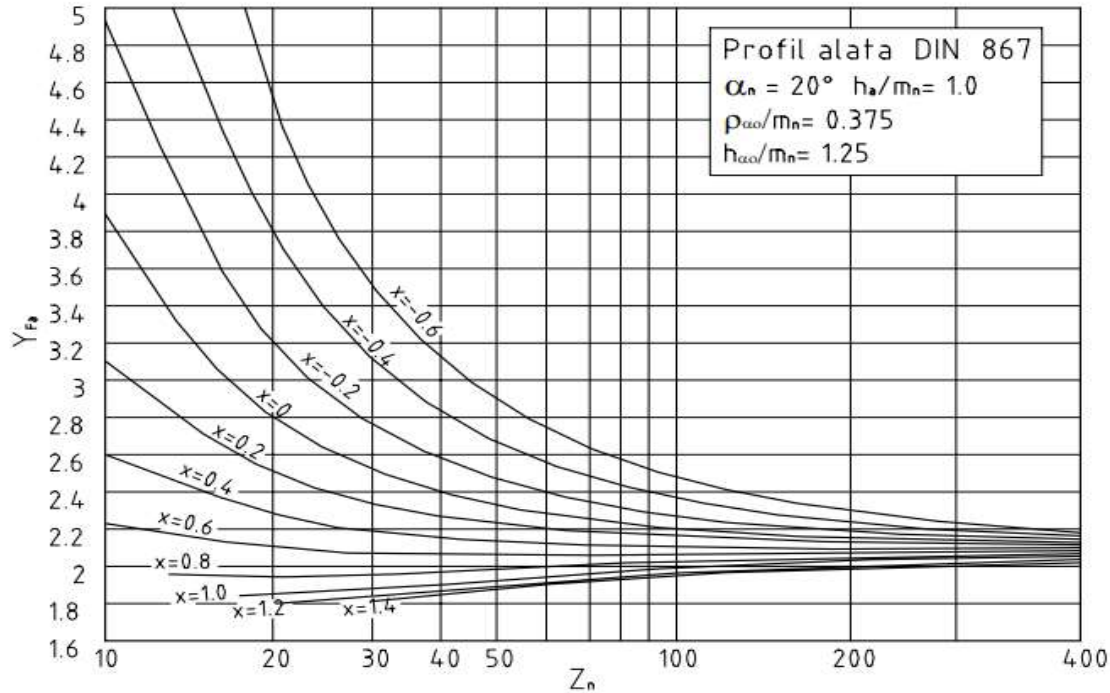
### 3.1.6. Faktor oblika zuba ( $Y_{Fa}$ )

Faktor oblika zuba se određuje prema grafikonu 1. za određene vrijednosti pomaka profila  $x$  i ekvivalentnom broju zuba za pogonski zupčanik  $z_{n1}$ .



**Grafikon 1. Faktor oblika broja zubi s obzirom na ekvivalentni broj zubi. Na grafikonu su dodatno označene linije koje odgovaraju pojedinim pomacima profila.**

Izvor: Boris Obsieger- "Prijenosi sa zupčanicima"



Za zbroj faktora pomaka profila  $x = 0,5$  i ekvivalentni broj zubi  $z_{n1} = 28,04$  očitava se  $Y_{Fa} \approx 2,17$ .

### 3.1.7.. Faktor nagiba zuba ( $Y_\beta$ )

Faktor nagiba zuba  $Y_\beta$  računa se sljedećom formulom:

$$Y_\beta = 1 - \varepsilon_\beta \cdot \frac{\beta}{120} \quad (33)$$

Pritom je važno napomenuti kako mora biti zadovoljen sljedeći uvjet:

$$Y_\beta \geq Y_{\beta min} = 1 - 0,25 \cdot \varepsilon_\beta \quad (34)$$

Izračun  $Y_\beta$ :

$$Y_\beta = 1 - 1 \cdot \frac{18,3^\circ}{120}$$

$$Y_\beta = 0,8475$$

Vrši se provjera uvjeta  $Y_\beta \geq Y_{\beta min}$ :

$$Y_\beta \geq Y_{\beta min} = 1 - 0,25 \cdot 1$$

$$Y_\beta \geq Y_{\beta min} = 0,75$$

Zaključuje se kako  $Y_\beta$  zadovoljava traženi uvjet.

### 3.1.8. Maksimalni nazivni okretni moment ( $T_{max}$ )

$T_{max}$  – Maksimalni nazivni okretni moment oba pogonskog zupčanika. Dodaje se iz razloga što se unutar ovog proračuna polazi od pretpostavke da su zupčani parovi  $Z_{12}$  i  $Z_{34}$  jednaki.

Usvaja se:

$$T_{max} = \max(T_1, T_2) \text{ tj. } T_{max} = T_2 = 125700 \text{ Nmm}$$

Time je zupčani par  $Z_{12}$  predimenzioniran, no to je prihvatljivo.

### 3.1.9. Faktor udarnih opterećenja ( $K_l$ )

$K_l$  – Faktor udara očitao prema tablici 6. Za ovaj zadatak s obzirom na elektromotorni pogon usvojena je gornja vrijednost  $K_l = 1,5$ .

**Tablica 5. Vrijednosti faktora udarnih opterećenja u ovisnosti o pogonskom i gonjenom stroju**

Izvor: Karl-Heinz Decker- "Elementi strojeva" (1975.)

Opterećenja od pogonskog stroja	Opterećenja od gonjenog stroja			
	jednolična	umjereno udarna	srednje udarna	jako udarna
jednolična (elektromotor, turbina)	1,00	1,25	1,50	1,75
umjereno udarna (turbine, hidromotori, elektromotori)	1,10	1,35	1,60	1,85
srednje udarna (višecilindrični motori s unutrašnjim izgaranjem)	1,25	1,50	1,75	2,00
jako udarna (jednocilindrični motori s unutrašnjim izgaranjem)	1,50	1,75	2,00	2,25 i više

### 3.1.10. Faktor unutrašnjih dinamičkih naprezanja ( $K_v$ )

Faktor unutrašnjih dinamičkih naprezanja. S obzirom da smo u fazi dimenzioniranja, prema Oberšmitu, moguće je uzeti pretpostavku  $K_v = 1,1$ .

### 3.1.11. Faktor raspodjele opterećenja uzduž boka zuba ( $K_{F\beta}$ )

Prema Oberšmitu za helikoidne zupčanike, u fazi dimenzioniranja, prihvatljivo je usvojiti orijentacijsku vrijednost  $K_{F\beta} = 1$ .

### 3.1.12.. Faktor raspodjele opterećenja na pojedine zube u zahvatu ( $K_{Fa}$ )

Prema Oberšmitu za helikoidne zupčanike, prilikom dimenzioniranja, usvaja se vrijednost  $K_{Fa} = 1$

### 3.2. Orijentacijski proračun zupčanika

Općenito dimenzioniranje je moguće napraviti uz dimenzioniranje uz uvjet čvrstoće bokova zupčanika ili uz uvjet čvrstoće prema korijenu zuba zupčanika.

Iz razloga što su ovo zakaljeni zupčanici, pa se pretpostavlja da je trošenje bokova zupčanika minimalno, orijentacijski proračun se radi po nosivosti korijena zupčanika.

#### 3.2.1. Orijentacijski proračun modula zupčanika s obzirom na čvrstoću korijena zubi

Formula za izračun normalnog modula prema čvrstoći korijena zuba zupčanika glasi:

$$m_n \geq \sqrt[3]{\frac{2 \cdot T_{max} \cdot \cos \beta}{\Phi \cdot \sigma_{Fdop} \cdot z_1} \cdot Y_{Fa} \cdot Y_{\beta} \cdot K_v \cdot K_l \cdot K_{F\alpha} \cdot K_{F\beta}} \quad (35)$$

Izračun  $m_n$ :

$$m_n \geq \sqrt[3]{\frac{2 \cdot 125700 \text{ Nmm} \cdot \cos 18,3^\circ}{10 \cdot 294,12 \frac{\text{N}}{\text{mm}^2} \cdot 24} \cdot 2,17 \cdot 0,8475 \cdot 1,1 \cdot 1,5 \cdot 1 \cdot 1}$$

$$m_n \geq \sqrt[3]{\frac{238685,5651 \text{ Nmm}}{70588,8 \frac{\text{N}}{\text{mm}^2}} \cdot 3,0345}$$

$$m_n \geq \sqrt[3]{10,259 \text{ mm}^2}$$

$$m_n \geq 2,17 \text{ mm}$$

**Tablica 6. Standardni moduli prema prioritetima po DIN 868.**

I	II	III	I	II	III	I	II	III
1				3,5		12		
	1,125		4		3,75		14	
1,25				4,5		16		
	1,375		5				18	
1,5				5,5		20		
	1,75		6		6,5		22	
2				7		25		
	2,25		8				28	
2,5				9		32		
	2,75		10				36	
3		3,25		11		40		

Usvojeno  $m_n = 2,5 \text{ mm}$  kao prvi veći modul 1. prioriteta prema tablici 7 tj. prema DIN 868.

### 3.2.2. Promjeri diobenih krugova ( $d_{1,2}$ )

Promjere diobenih krugova moguće je izračunati formulom:

$$d_{1,2} = m_t \cdot z_{1,2} \quad (36)$$

Gdje je  $m_t$  – Modul čeonog presjeka za kojeg vrijedi sljedeća relacija:

$$m_t = \frac{m_n}{\cos \beta} \quad (37)$$

Izračun  $m_t$ :

$$m_t = \frac{2,5}{\cos 18,3^\circ}$$

$$m_t = 2,633 \text{ mm}$$

Formula za  $d_1$  prema prethodnoj glavnoj formuli glasi:

$$d_1 = m_t \cdot z_1 \quad (38)$$

Izračun  $d_1$ :

$$d_1 = 2,633 \text{ mm} \cdot 24$$

$$d_1 = 63,192 \text{ mm}$$

Analogno formula za  $d_2$ :

$$d_2 = m_t \cdot z_2 \quad (39)$$

Izračun  $d_2$ :

$$d_2 = 2,633 \text{ mm} \cdot 117$$

$$d_2 = 308,061 \text{ mm}$$

### 3.2.3. Promjeri temeljnih kružnica ( $d_{b1,2}$ )

Općenito za promjere temeljnih kružnica  $d_{b1,2}$  vrijedi sljedeća formula:

$$d_{b1,2} = d_{1,2} \cos \alpha_t \quad (40)$$

Analogno tome za  $d_{b1}$ :

$$d_{b1} = d_1 \cos \alpha_t \quad (41)$$

Izračun  $d_{b1}$ :

$$d_{b1} = 63,192 \text{ mm} \cos 20,975^\circ$$

$$d_{b1} = 59 \text{ mm}$$

Analogno prethodnoj formuli za  $d_{b2}$ :

$$d_{b2} = d_2 \cos \alpha_t \quad (42)$$

Izračun  $d_{b2}$ :

$$d_{b2} = 308,061 \text{ mm} \cos 20,975^\circ$$

$$d_{b2} = 287,65 \text{ mm}$$

### 3.2.4. Osni razmak ( $a$ )

Osni razmak je moguće izračunati prema sljedećoj formuli:

$$a = \frac{d_1 + d_2}{2} + c^* \cdot m_n \quad (43)$$

Gdje je  $c^* = 0,25$  Koeficijent radijalne zračnosti prema ISO R253.

Izračun  $a$ :

$$a = \frac{63,192 \text{ mm} + 308,061 \text{ mm}}{2} + 0,25 \cdot 2,5 \text{ mm}$$

$$a = 186,2515 \text{ mm}$$

Navedeni osni razmak ne odgovara standardnoj vrijednosti za reduktore, no zbog prethodne pretpostavke  $u_1 = u_2$  nije ni potrebno odabirati standardnu vrijednost jer se time podrazumijeva jednak osni razmak za oba para zupčanika  $Z_{12}$  i  $Z_{34}$ .

### 3.2.5. Širina zupčanika ( $b$ )

Širina zupčanika  $b$  određuje se prema formuli:

$$b = \Phi \cdot m_n \quad (44)$$

Izračun  $b$ :

$$b = 10 \cdot 2,5 \text{ mm}$$

$$b = 25 \text{ mm}$$

Dodatno zbog aksijalnog pomicanja prilikom montaže, širina pogonskog zupčanika određuje se prema :

$$b_{1,3} = b + (2 \dots 10 \text{ mm}) \quad (45)$$

Usvaja se:

$$b_{1,3} = 28 \text{ mm}$$

$$b_{2,4} = 25 \text{ mm}$$

### 3.2.6. Orijentacijska vrijednost zahvatnog kuta ( $\alpha_w$ )

Orijentacijsku vrijednost zahvatnog kuta možemo odrediti prema sljedećoj formuli:

$$\alpha_w = \cos^{-1} \left( m_t \frac{z_1 + z_2}{2 \cdot a} \cos \alpha_t \right) \quad (46)$$

Izračun  $\alpha_w$ :

$$\alpha_w = \cos^{-1} \left( 2,633 \text{ mm} \frac{24 + 117}{2 \cdot 186,2515 \text{ mm}} \cos 20,975^\circ \right)$$

$$\alpha_w = 21,471^\circ$$

### 3.2.7. Orijentacijski pomaci profila ( $x_{1,2}$ )

Općenito vrijedi formula:

$$x_1 + x_2 = \frac{z_1 + z_2}{2 \cdot \tan \alpha_n} \cdot (\text{inv} \alpha_w - \text{inv} \alpha_t) \quad (47)$$

Gdje su prema prethodnom izračunu i formulama:

$$\text{inv} \alpha_w = \tan \left( \frac{\alpha_w \cdot \pi}{180^\circ} \right) - \frac{\alpha_w \cdot \pi}{180^\circ} \quad (48)$$



$$\operatorname{inv}\alpha_w = \tan\left(\frac{21,471^\circ \cdot \pi}{180^\circ}\right) - \frac{21,471^\circ \cdot \pi}{180^\circ}$$

$$\operatorname{inv}\alpha_w = 0.01858$$

$$\operatorname{inv}\alpha_t = 0,01728$$

Izračun  $x_1 + x_2$ :

$$x_1 + x_2 = \frac{24 + 117}{2 \cdot \tan 20^\circ} \cdot (0.01858 - 0,01728)$$

$$x_1 + x_2 = 0,2518$$

Orijentacijski  $x_1$  i  $x_2$  se određuju prema prethodnim formulama:

$$x_1 = \frac{x_1 + x_2}{2} + \frac{[1 - (x_1 + x_2)] \ln u_1}{2 \ln\left(\frac{z_{n1} z_{n2}}{100}\right)} \quad (49)$$

$$x_2 = (x_1 + x_2) - x_1 \quad (50)$$

Izračun  $x_1$ :

$$x_1 = \frac{0,2518}{2} + \frac{[1 - 0,2518] \ln 4,875}{2 \ln\left(\frac{28,04 \cdot 136,71}{100}\right)}$$

$$x_1 = 0,02884$$

Izračun  $x_2$ :

$$x_2 = 0,2518 - 0,02884$$

$$x_2 = 0,22296$$

3.2.8. Promjeri na korijenu zuba ( $d_{f1,2}$ )

Općenito vrijedi formula:

$$d_{f1,2} = m_t \cdot z_{1,2} - 2 \cdot (1 + c^* - x_{1,2}) \cdot m_n \quad (51)$$

Analogno tome za  $d_{f1}$  vrijedi:

$$d_{f1} = m_t \cdot z_1 - 2 \cdot (1 + c^* - x_1) \cdot m_n \quad (52)$$

Izračun  $d_{f1}$ :

$$d_{f1} = 2,633 \text{ mm} \cdot 24 - 2 \cdot (1 + 0,25 - 0,02884) \cdot 2,5 \text{ mm}$$

$$d_{f1} = 57,0862 \text{ mm}$$

Za  $d_{f2}$  vrijedi:

$$d_{f2} = m_t \cdot z_2 - 2 \cdot (1 + c^* - x_2) \cdot m_n \quad (53)$$

Izračun  $d_{f2}$ :

$$d_{f2} = 2,633 \text{ mm} \cdot 117 - 2 \cdot (1 + 0,25 - 0,22296) \cdot 2,5 \text{ mm}$$

$$d_{f2} = 302,926 \text{ mm}$$

3.2.9. Promjeri krugova preko glave zuba ( $d_{a1,2}$ )

Općenito za promjere krugova preko glave vrijedi formula:

$$d_{a1,2} = d_{1,2} + 2 \cdot m_n + 2 \cdot x_{1,2} \cdot m_n \quad (54)$$

Prema toj formuli, za  $d_{a1}$  formula glasi:

$$d_{a1} = d_1 + 2 \cdot m_n + 2 \cdot x_1 \cdot m_n \quad (55)$$

Izračun  $d_{a1}$ :

$$d_{a1} = 63,192 \text{ mm} + 2 \cdot 2,5 \text{ mm} + 2 \cdot 0,02884 \cdot 2,5 \text{ mm}$$

$$d_{a1} = 68,3362 \text{ mm}$$

Formula za  $d_{a2}$  glasi:

$$d_{a2} = d_2 + 2 \cdot m_n + 2 \cdot x_2 \cdot m_n \quad (56)$$

Izračun  $d_{a2}$ :

$$d_{a2} = 308,061 \text{ mm} + 2 \cdot 2,5 \text{ mm} + 2 \cdot 0,22296 \cdot 2,5 \text{ mm}$$

$$d_{a2} = 314,1758 \text{ mm}$$

### 3.2.10. Visina zuba ( $h$ )

Prema općoj formuli, visinu zuba je moguće izračunati:

$$h = \frac{d_a - d_f}{2} \quad (57)$$

Navedena formula je neovisna o činjenici računa li se na pogonskom ili gonjenom zupčaniku.

Izračun  $h$ :

$$h = \frac{68,3362 \text{ mm} - 57,0862 \text{ mm}}{2}$$

$$h = 5,625 \text{ mm}$$

3.2.11. Orijentacijska obodna brzina ( $v$ )

S obzirom kako se ovdje radi o proračunu za dva para zupčanika, računa se najveća vrijednost obodne brzine kako bi se pomoću nje moglo izvršiti provjeru.

Opća formula za obodnu brzinu:

$$v = \frac{d \cdot \pi \cdot n}{60} \quad (58)$$

Uočljivo je kako je obodna brzina najveća na

$$v = \frac{d_1 \cdot \pi \cdot n_1}{60} \quad (59)$$

Izračun  $v$ :

$$v = \frac{0,063192 \text{ m} \cdot \pi \cdot 1420 \text{ min}^{-1}}{60 \text{ s/min}}$$

$$v = 4,698 \text{ m/s}$$

3.2.12. Orijentacijski maksimalni faktor oblika zuba ( $Y_{Famax}$ )

Opća formula za proračun faktora oblika zuba:

$$Y_{Famax} = \frac{1}{\cos \alpha_t} \sqrt{\frac{2 \cdot \cos[\tan^{-1}(\cos \alpha_t \cdot \tan \beta)]}{\tan \alpha_w}} \quad (60)$$

Izračun  $Y_{Famax}$ :

$$Y_{Famax} = \frac{1}{\cos 20,975^\circ} \sqrt{\frac{2 \cdot \cos[\tan^{-1}(\cos 20,975^\circ \cdot \tan 18,3^\circ)]}{\tan 21,471^\circ}}$$

$$Y_{Famax} = 2,36$$

3.2.13. Orijentacijski faktor unutrašnjih dinamičkih naprezanja ( $K_v$ )

Kako su proračun radi istovremeno za 2 para zupčanika,  $K_v$  je odabran po principu:

$$K_v = \max(K_{v1}, K_{v2}) \quad (61)$$

Prema formuli faktor unutrašnjih dinamičkih naprezanja moguće je izračunati na sljedeći način:

$$K_{v1,2} = 1 + f_{F1,2} \cdot k_v \quad (62)$$

Gdje je:

$f_F$  – Korekcijski faktor određen prema tablici 6.

$k_v$  – Faktor vibracija za linijsko opterećenje  $\frac{K_A \cdot F_t}{b} = 350 \frac{N}{mm^2}$  za odabranu kvalitetu ozubljenja DIN 5 prema grafikonu 2.

**Tablica 7. Korekcijski faktor prema kvaliteti ozubljenja i naprezanju.**

Izvor: Boris Obsieger- "Prijenosi sa zupčanicima" (2003)

Kvaliteta ozubljenja	$K_A F_t / b$ u N/mm							
	$\leq 100$	200	350	500	800	1200	1500	2000
3	1,96	1,29	1,0	0,88	0,78	0,73	0,70	0,68
4	2,21	1,36	1,0	0,85	0,73	0,66	0,62	0,60
5	2,56	1,47	1,0	0,81	0,65	0,56	0,52	0,48
6	2,82	1,55	1,0	0,78	0,59	0,48	0,44	0,39
7	3,03	1,61	1,0	0,76	0,54	0,42	0,37	0,33
8	3,19	1,66	1,0	0,74	0,51	0,38	0,33	0,28
9	3,27	1,68	1,0	0,73	0,49	0,36	0,30	0,25
10	3,35	1,70	1,0	0,72	0,47	0,33	0,28	0,22
11	3,39	1,72	1,0	0,71	0,46	0,32	0,27	0,21
12	3,43	1,73	1,0	0,71	0,45	0,31	0,25	0,20

Iz gornje tablice, lako je zaključiti kako za pojedinu kvalitetu ozubljenja korekcijski faktor je veći što je vrijednost  $\frac{K_l \cdot F_t}{b}$  manja.

Kako je faktor  $K_l$  jednak za oba para zupčanika, a jednako tako i širina zupčanika  $b$ , potrebno je odabrati najmanju moguću  $F_t$  za oba para zupčanika.

Opća formula tangencijalne sile glasi:

$$F_t = \frac{2 \cdot T}{d} \quad (63)$$

S obzirom da su diobeni promjeri gonjenih zupčanika  $d$  oba zupčasta para jednaki, očito je da se uzima minimalna vrijednost  $T$  kako bi se dobila minimalna vrijednost tangencijalne sile.

U ovom slučaju:

$$T = T_1 = 26,8994 \text{ Nm}$$

Što se može prenijeti natrag u formulu za  $\frac{K_l \cdot F_t}{b}$ :

$$\frac{K_l \cdot F_t}{b} = \frac{K_l \cdot 2 \cdot T_1}{b \cdot d_1} \quad (64)$$

Izračun  $\frac{K_l \cdot F_t}{b}$ :

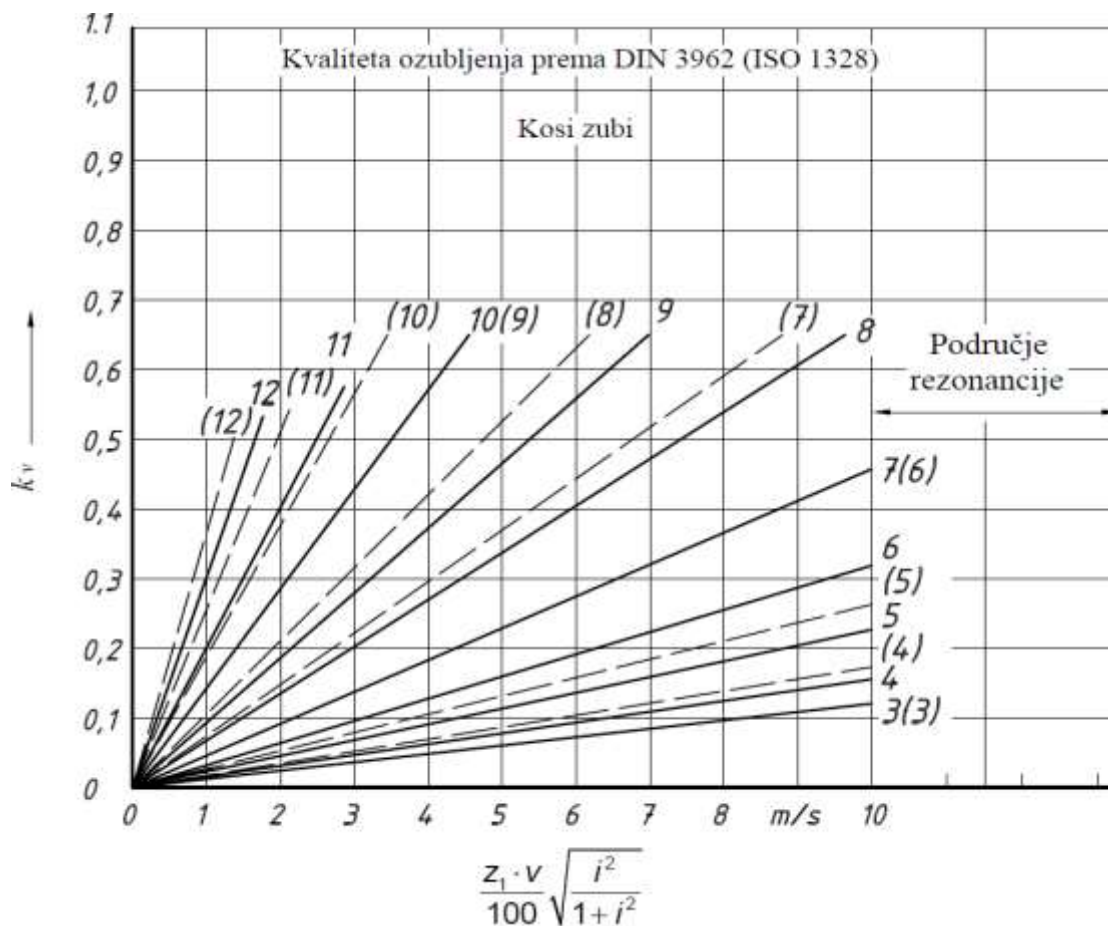
$$\frac{K_l \cdot F_t}{b} = \frac{1,5 \cdot 2 \cdot 26899,4 \text{ Nmm}}{25 \text{ mm} \cdot 63,192 \text{ mm}}$$

$$\frac{K_l \cdot F_t}{b} = 51 \text{ N/mm}^2$$

Uzevši u obzir izračunatu vrijednost  $\frac{K_l \cdot F_t}{b}$  i kvalitetu ozubljenja DIN 5, prema tablici 8 usvaja se  $f_F = 2,56$ .

## Grafikon 2. Odabir faktora vibracija za linijsko opterećenje naspram faktora brzine, omjera i zubi i prema kvaliteti ozubljenja

Izvor: Boris Obsieger- "Prijenosi sa zupčanicima" (2003)



Za orijentacijsku obodnu brzinu  $v = 4,698 \frac{m}{s}$  dobije se faktor  $\frac{z_1 \cdot v}{100 \sqrt{1+u_1^2}} \approx 1,1045 \frac{m}{s}$  te se po tome i po kvaliteti ozubljenja DIN 5, usvaja  $k_v = 0,04$ .

Izračun  $K_v$ :

$$K_v = 1 + 2,56 \cdot 0,04$$

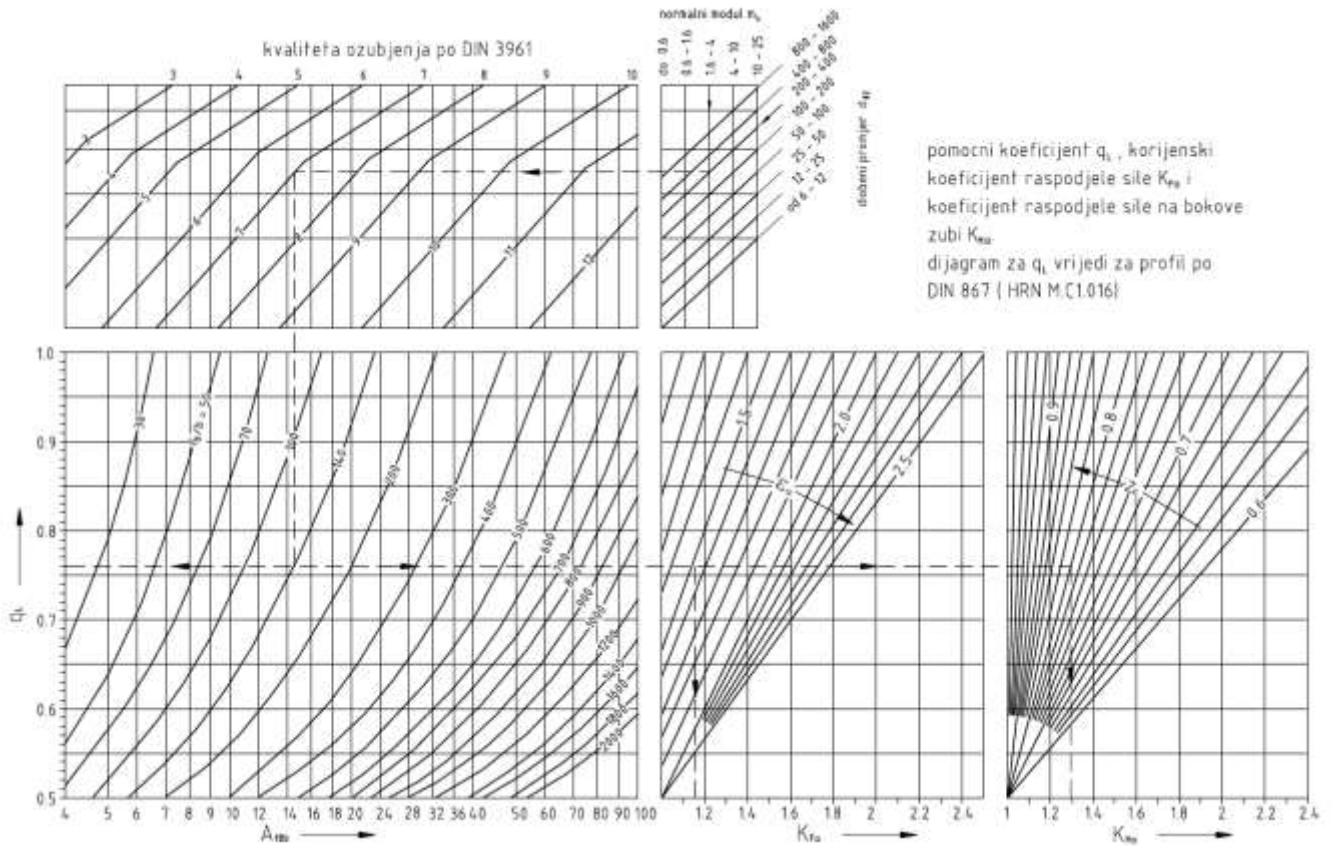
$$K_v = 1,1024$$

3.2.14. Orijentacijski faktor raspodjele opterećenja na pojedine zube u zahvatu ( $K_{Fa}$ )

Očitavši nomogramu 1. za orijentacijski faktor raspodjele opterećenja na pojedine zube u zahvatu usvajamo  $K_{Fa} = 1,4$ .

**Nomogram 1. Nomogram po kojemu se očitava faktor raspodjele opterećenja na pojedine zube u zahvatu.**

Izvor: Eugen Oberšmit – “Ozubljenja i zupčanici” (1982.)





3.2.15. Orijentacijski faktor raspodjele opterećenja uzduž boka zuba ( $K_{H\beta}$ )

Važno je uzeti u obzir kako su zupčanici u ovome proračunu površinski otvrdnuti pa se faktor  $K_{H\beta}$  računa sljedećom formulom:

$$K_{H\beta} = C_3 + C_4 \cdot b \cdot 10^{-3} + 0,26 \cdot (\psi_{bd})^2 \quad (65)$$

Važan je također uvjet:  $K_{H\beta} \leq 1,34$

Faktori  $C_{3,4}$  se očitavaju iz tablice 8. za površinski otvrdnute zupčanike s obzirom na njihovu kvalitetu ozubljenja.

**Tablica 8. Tablica faktora za izračun faktora raspodjele opterećenja uzduž boka zuba, tablica je isključivo za površinski otvrdnute zupčanike**

Izvor: Eugen Oberšmit – “Ozubljenja i zupčanici” (1982.)

Kvaliteta ozubljenja	5	6	7	8
$C_3$	1,03	1,03	1,11	1,15
$C_4$	0,20	0,33	0,48	0,58

S obzirom na kvalitetu ozubljenja DIN 5, očitavaju se  $C_3 = 1,03$  ;  $C_4 = 0,2$ .

Izračun  $K_{H\beta}$ :

$$K_{H\beta} = 1,03 + 0,2 \cdot 0,025 + 0,26 \cdot \left( \frac{25 \text{ mm}}{63,192 \text{ mm}} \right)^2$$

$$K_{H\beta} = 1,076$$

Provjera uvjeta:

$$K_{H\beta} \leq 1,34$$

$$1,076 \leq 1,34$$

Uvjet je zadovoljen.

### 3.2.16. Orijentacijski faktor raspodjele opterećenja uzduž boka zuba ( $K_{F\beta}$ )

Prema Oberšmitu, faktor raspodjele opterećenja uzduž boka zuba moguće je izračunati formulom:

$$K_{F\beta 1,2,3,4} = K_{H\beta}^e \quad (66)$$

Gdje je  $e$ :

$$e = \frac{\left(\frac{b}{h}\right)^2}{1 + \frac{b}{h} + \left(\frac{b}{h}\right)^2} \quad (67)$$

Izračun  $e$ :

$$e = \frac{\left(\frac{25 \text{ mm}}{5,625 \text{ mm}}\right)^2}{1 + \frac{25 \text{ mm}}{5,625 \text{ mm}} + \left(\frac{25 \text{ mm}}{5,625 \text{ mm}}\right)^2}$$

$$e = 0,78393$$

Izračun  $K_{F\beta}$ :

$$K_{F\beta} = 1,076^{0,78393}$$

$$K_{F\beta} = 1,05887$$

### 3.3. Kontrola geometrije ozubljenja

#### 3.3.1. Stupanj prekrivanja profila ( $\varepsilon_\alpha$ )

Za kose zupčanike važno je proračunati stupanj profila koji mora biti veći od minimalnog.

Minimalni stupanj prekrivanja iznosi:

$$\varepsilon_{\alpha min} = 1,2 \quad (68)$$

Proračun stvarnog stupnja prekrivanja se vrši sljedećom formulom:

$$\varepsilon_\alpha = \frac{z_1 \cdot (\tan \alpha_{a1} - \tan \alpha_w)}{2\pi} + \frac{z_2 \cdot (\tan \alpha_{a2} - \tan \alpha_w)}{2\pi} = \varepsilon_1 + \varepsilon_2 \quad (69)$$

Formula za izračun  $\alpha_{a1,2}$  glasi:

$$\alpha_{a1,2} = \cos^{-1} \frac{d_{b1,2}}{d_{a1,2}} \quad (70)$$

tj. za  $\alpha_{a1}$  glasi:

$$\alpha_{a1} = \cos^{-1} \frac{d_{b1}}{d_{a1}} \quad (71)$$

dok je za  $\alpha_{a2}$ :

$$\alpha_{a2} = \cos^{-1} \frac{d_{b2}}{d_{a2}} \quad (72)$$

Izračun  $\alpha_{a1,2}$ :

$$\alpha_{a1} = \cos^{-1} \frac{59 \text{ mm}}{68,3362 \text{ mm}}$$

$$\alpha_{a1} = 30,3^\circ$$

$$\alpha_{a2} = \cos^{-1} \frac{287,65 \text{ mm}}{314,1758 \text{ mm}}$$

$$\alpha_{a2} = 23,713^\circ$$

Izračun  $\varepsilon_\alpha$ :

$$\varepsilon_\alpha = \frac{24 \cdot (\tan 30,3^\circ - \tan 21,471^\circ)}{2\pi} + \frac{117 \cdot (\tan 23,713^\circ - \tan 21,471^\circ)}{2\pi}$$

$$\varepsilon_\alpha = 0,7297 + 0,855$$

$$\varepsilon_\alpha = 1,5847$$

Provjera uvjeta

$$\varepsilon_\alpha > \varepsilon_{amin}$$

$$1,5847 > 1,2$$

Uvjet stupnja prekrivanja profila je zadovoljen.

### 3.3.2. Debljina zuba na tjemenom promjeru zupčanika ( $S_{a1,2}$ )

Potrebno je u provjeriti da debljina zuba na tjemenom promjeru oba zupčanika imaju dovoljnu debljinu.

Navedeni uvjet je  $S_{a1,2} \geq 0,4 m_n = 0,4 \cdot 2,5 \text{ mm} = 1 \text{ mm}$ .

Opća formula za izračun debljine zupčanika na njegovom tjemenom promjeru glasi:

$$S_{a1,2} = d_{a1,2} \left( \frac{\pi + 4x_{1,2} \tan \alpha_n}{2 \cdot z_{1,2}} + \text{inv} \alpha_t - \text{inv} \alpha_{a1,2} \right) \quad (73)$$

Formula za  $S_{a1}$ :

$$S_{a1} = d_{a1} \left( \frac{\pi + 4x_1 \tan \alpha_n}{2 \cdot z_1} + \text{inv} \alpha_t - \text{inv} \alpha_{a1} \right) \quad (74)$$

Formula za  $S_{a2}$ :

$$S_{a2} = d_{a2} \left( \frac{\pi + 4x_2 \tan \alpha_n}{2 \cdot z_2} + \text{inv} \alpha_t - \text{inv} \alpha_{a2} \right) \quad (75)$$

Izračun  $S_{a1}$ :

$$\operatorname{inv}\alpha_{a1} = \tan\left(\frac{\alpha_{a1} \cdot \pi}{180^\circ}\right) - \frac{\alpha_{a1} \cdot \pi}{180^\circ}$$

$$\operatorname{inv}\alpha_{a1} = \tan\left(\frac{30,3^\circ \cdot \pi}{180^\circ}\right) - \frac{30,3^\circ \cdot \pi}{180^\circ}$$

$$\operatorname{inv}\alpha_{a1} = 0,05552$$

$$S_{a1} = 68,3362 \text{ mm} \left( \frac{\pi + 4 \cdot 0,02884 \cdot \tan 20^\circ}{2 \cdot 24} + 0,01728 - 0,05552 \right)$$

$$S_{a1} = 1,92 \text{ mm}$$

Izračun  $S_{a2}$ :

$$\operatorname{inv}\alpha_{a2} = \tan\left(\frac{\alpha_{a2} \cdot \pi}{180^\circ}\right) - \frac{\alpha_{a2} \cdot \pi}{180^\circ}$$

$$\operatorname{inv}\alpha_{a2} = \tan\left(\frac{23,713^\circ \cdot \pi}{180^\circ}\right) - \frac{23,713^\circ \cdot \pi}{180^\circ}$$

$$\operatorname{inv}\alpha_{a2} = 0,02537$$

$$S_{a2} = 314,1758 \text{ mm} \left( \frac{\pi + 4 \cdot 0,22296 \cdot \tan 20^\circ}{2 \cdot 117} + 0,01728 - 0,02537 \right)$$

$$S_{a2} = 2,11 \text{ mm}$$

Provjera uvjeta:

$$S_{a1} \geq 1 \text{ mm}$$

$$1,92 \text{ mm} \geq 1 \text{ mm}$$

$$S_{a2} \geq 1 \text{ mm}$$

$2,11 \text{ mm} \geq 1 \text{ mm}$

Uvjet tjemene debljine zuba je zadovoljen.

### 3.4. Kontrolni proračun nosivosti korijena zupčanika

Kontrolni proračun se izvodi za svaki zupčanik pojedinačno, iz razloga što je stvarno naprezanje različito na svakom zupčaniku.

Uvjet po kojemu se kontrolni proračun provodi su:

$$\sigma_{F1,2,3,4} \leq \sigma_{F1,2,3,4dop} \quad (76)$$

#### 3.4.1. Naprezanja u zupčanicima ( $\sigma_{F1,2,3,4}$ )

Naprezanja u pojedinim zupčanicima se računaju sljedećom formulom:

$$\sigma_{F1,2,3,4} = \frac{F_{t1,2,3,4}}{b_{13,24} \cdot m_n} Y_{Fa13,24} Y_{\varepsilon} Y_{\beta} K_l K_v K_{F\alpha} K_{F\beta} \quad (77)$$

U nastavku slijede izračuni za pojedine izraze.

##### 3.4.1.1. Obodne sile ( $F_{t1,2,3,4}$ )

Prema općoj formuli  $F_{t1,2,3,4}$  se proračunava s obzirom na diobeni krug zupčanika:

$$F_{t1,2,3,4} = \frac{2 \cdot T_{1,2,3}}{d_{1,2,3,4}} \quad (78)$$

Pri čemu vrijedi:

$$F_{t1} = \frac{2 \cdot T_1}{d_1} \quad (79)$$

$$F_{t2} = \frac{2 \cdot T_2}{d_2} \quad (80)$$

$$F_{t3} = \frac{2 \cdot T_2}{d_3} \quad (81)$$

$$F_{t4} = \frac{2 \cdot T_3}{d_4} \quad (82)$$

Izračun  $F_{t1,2,3,4}$ :

$$F_{t1} = \frac{2 \cdot 26899,4 \text{ Nmm}}{63,192 \text{ mm}}$$

$$F_{t1} = 851,3546 \text{ N}$$

$$F_{t2} = \frac{2 \cdot 125700 \text{ Nmm}}{308,061 \text{ mm}}$$

$$F_{t2} = 816,072 \text{ N}$$

$$F_{t3} = \frac{2 \cdot 125700 \text{ Nmm}}{63,192 \text{ mm}}$$

$$F_{t3} = 3978,352 \text{ N}$$

$$F_{t4} = \frac{2 \cdot 593360 \text{ Nmm}}{308,061 \text{ mm}}$$

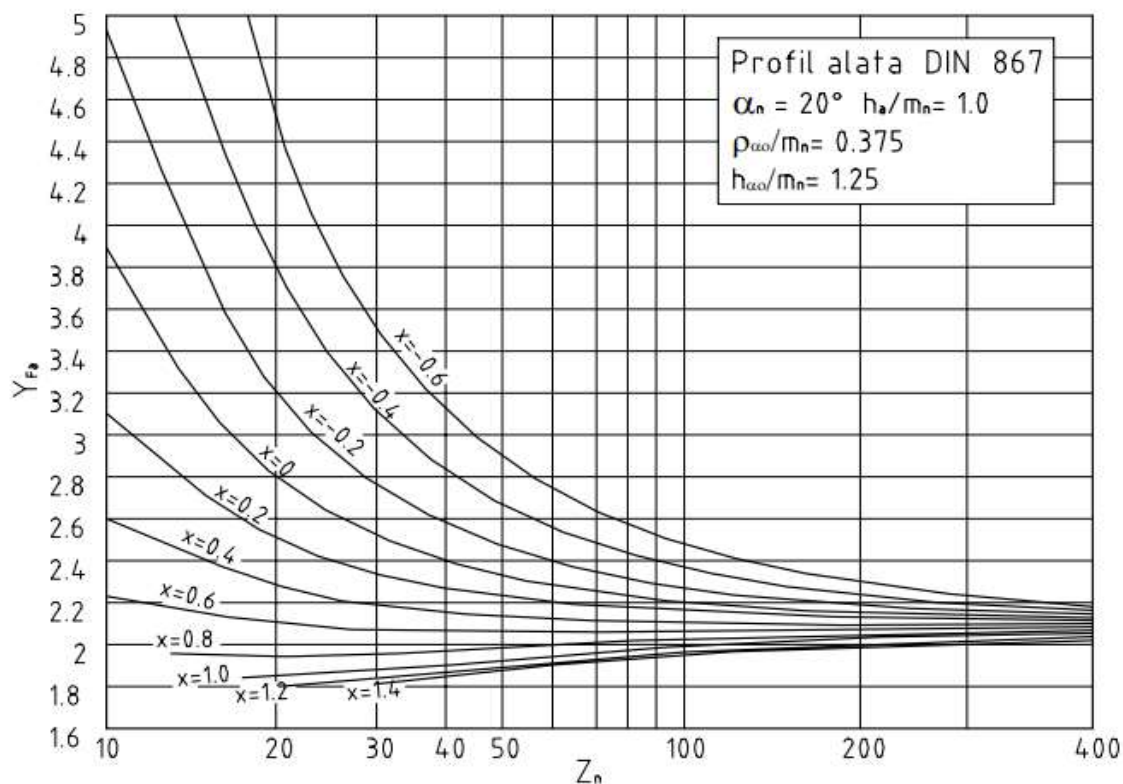
$$F_{t4} = 3852,224 \text{ N}$$

#### 3.4.1.2. Faktori oblika zuba ( $Y_{Fa13,24}$ )

Faktori oblika pojedinih zupčanika se očituju prema grafikonu 3. s obzirom na stvarno izračunati pomak profila  $x = 0,2518$  i za ekvivalentni broj zubi  $z_{n1,2,3,4}$ .

**Grafikon 3. Grafikon faktora oblika zuba naspram pomaka profila i ekvivalentnog broja zubi**

Izvor: Eugen Oberšmit – “Ozubljenja i zupčanici” (1982.)



S obzirom da je pomak profila jednak za oba para zupčanika, a i da su zupčanici  $Z_1$  i  $Z_3$  jednaki, kao i  $Z_2$  i  $Z_4$  očitavaju se samo dvije vrijednosti faktora oblika zuba  $Y_{Fa13}$  i  $Y_{Fa24}$ .

Očitano:

$$Y_{Fa13} = 2,36 \text{ za } z_{n1,3} = 28,04$$

$$Y_{Fa24} = 2,17 \text{ za } z_{n2,4} = 136,71$$



3.4.1.3. Faktor prekrivanja ( $Y_\varepsilon$ )

Formula za izračun faktora prekrivanja glasi:

$$Y_\varepsilon = 0,25 + 0,75 \frac{(\cos\beta)^2}{\varepsilon_\alpha} \quad (83)$$

Izračun  $Y_\varepsilon$ :

$$Y_\varepsilon = 0,25 + 0,75 \frac{(\cos 18,3^\circ)^2}{1,5847}$$

$$Y_\varepsilon = 0,6766$$

3.4.1.4. Izračun naprezanja u zupčanicima ( $\sigma_{F1,2,3,4}$ )

Analogno prethodnoj formuli za pojedina naprezanja vrijede sljedeće formule:

$$\sigma_{F1} = \frac{F_{t1}}{b \cdot m_n} Y_{Fa13} Y_\varepsilon Y_\beta K_l K_v K_{F\alpha} K_{F\beta} \quad (84)$$

$$\sigma_{F2} = \frac{F_{t2}}{b \cdot m_n} Y_{Fa24} Y_\varepsilon Y_\beta K_l K_v K_{F\alpha} K_{F\beta} \quad (85)$$

$$\sigma_{F3} = \frac{F_{t3}}{b \cdot m_n} Y_{Fa13} Y_\varepsilon Y_\beta K_l K_v K_{F\alpha} K_{F\beta} \quad (86)$$

$$\sigma_{F4} = \frac{F_{t4}}{b \cdot m_n} Y_{Fa24} Y_\varepsilon Y_\beta K_l K_v K_{F\alpha} K_{F\beta} \quad (87)$$

Izračun  $\sigma_{F1,2,3,4}$ :

$$\sigma_{F1} = \frac{851,3546 \text{ N}}{25 \text{ mm} \cdot 2,5 \text{ mm}} \cdot 2,36 \cdot 0,6766 \cdot 0,8475 \cdot 1,5 \cdot 1,1024 \cdot 1,4 \cdot 1,05887$$

$$\sigma_{F1} = \frac{851,3546 \text{ N}}{62,5 \text{ mm}^2} \cdot 3,3173$$

$$\sigma_{F1} = 45,187 \frac{N}{mm^2}$$

$$\sigma_{F2} = \frac{816,072 N}{25 mm \cdot 2,5 mm} \cdot 2,17 \cdot 0,6766 \cdot 0,8475 \cdot 1,5 \cdot 1,1024 \cdot 1,4 \cdot 1,05887$$

$$\sigma_{F2} = \frac{816,072 N}{62,5 mm^2} \cdot 3,05$$

$$\sigma_{F2} = 39,8243 \frac{N}{mm^2}$$

$$\sigma_{F3} = \frac{3978,352 N}{25 mm \cdot 2,5 mm} \cdot 2,36 \cdot 0,6766 \cdot 0,8475 \cdot 1,5 \cdot 1,1024 \cdot 1,4 \cdot 1,05887$$

$$\sigma_{F3} = \frac{3978,352 N}{62,5 mm^2} \cdot 3,3173$$

$$\sigma_{F3} = 211,158 \frac{N}{mm^2}$$

$$\sigma_{F4} = \frac{3852,224 N}{25 mm \cdot 2,5 mm} \cdot 2,17 \cdot 0,6766 \cdot 0,8475 \cdot 1,5 \cdot 1,1024 \cdot 1,4 \cdot 1,05887$$

$$\sigma_{F4} = \frac{3852,224 N}{62,5 mm^2} \cdot 3,05$$

$$\sigma_{F4} = 187,99 \frac{N}{mm^2}$$

### 3.4.2. Dopuštена naprezanja ( $\sigma_{F1,2,3,4dop}$ )

Dopuštена naprezanja se računaju prema formuli:

$$\sigma_{F1,2,3,4dop} = \frac{\sigma_{Flim}}{S_{Fmin}} Y_N Y_{\delta 13,24} Y_R Y_X \quad (88)$$

### 3.4.2.1. Faktor trajnosti ( $Y_N$ )

U ovome proračunu uzima se u obzir neograničena trajnost.

Oberšmit za takav uvjet navodi da se pretpostavlja vrijednost  $Y_N = 1$ .

### 3.4.2.2. Korektivni faktor za koncentraciju naprezanja ( $Y_{\delta_{13,24}}$ )

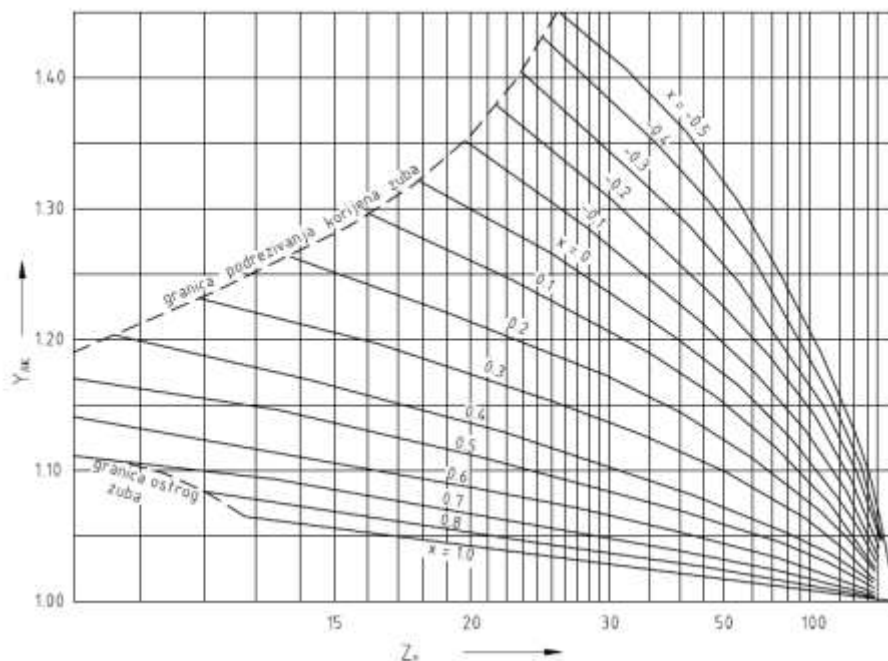
Prema općoj formuli faktor se može proračunati:

$$Y_{\delta_{13,24}} = Y_{\delta_{K13,24}} \cdot Y_{iz} \quad (89)$$

Važno je uzeti u obzir da se  $Y_{\delta_{K13,24}}$  očitava prema grafikonu 4 s obzirom na  $z_n$  i  $x$  pojedinog zupčanika:

**Grafikon 4. Grafikon za očitavanje faktora za koncentraciju naprezanja naspram normalnog broja zubi i pomaka profila**

Izvor: Eugen Oberšmit – “Ozubljenja i zupčanici” (1982.)



Kako su  $z_{n1} = z_{n3} = 28,04$  , te  $z_{n2} = z_{n4} = 136,71$  očitavaju se vrijednosti  $Y_{\delta K13}$  i  $Y_{\delta K24}$ :

$$Y_{\delta K13} = 1,16$$

$$Y_{\delta K24} = 1,075$$

Za faktor izrade  $Y_{iz}$  uzima se  $Y_{iz} = 1$  za zupčanike izrađene odvalnim postupkom s alatom u obliku ravne ozubnice.

Time  $Y_{\delta 13,24}$  dobivaju sljedeće vrijednosti:

$$Y_{\delta 13} = 1,16$$

$$Y_{\delta 24} = 1,075$$

### 3.4.2.3. Faktor hrapavosti ( $Y_R$ )

Faktor hrapavosti  $Y_R$  se određuje prema grafikonu 5 s obzirom na srednje odstupanje profila  $R_a$  koje se određuje po tablici 10 s obzirom na odabrani modul i kvalitetu zupčanika.

**Tablica 9. Tablica srednjeg odstupanja profila naspram standardnog modula i kvalitete ozubljenja.**

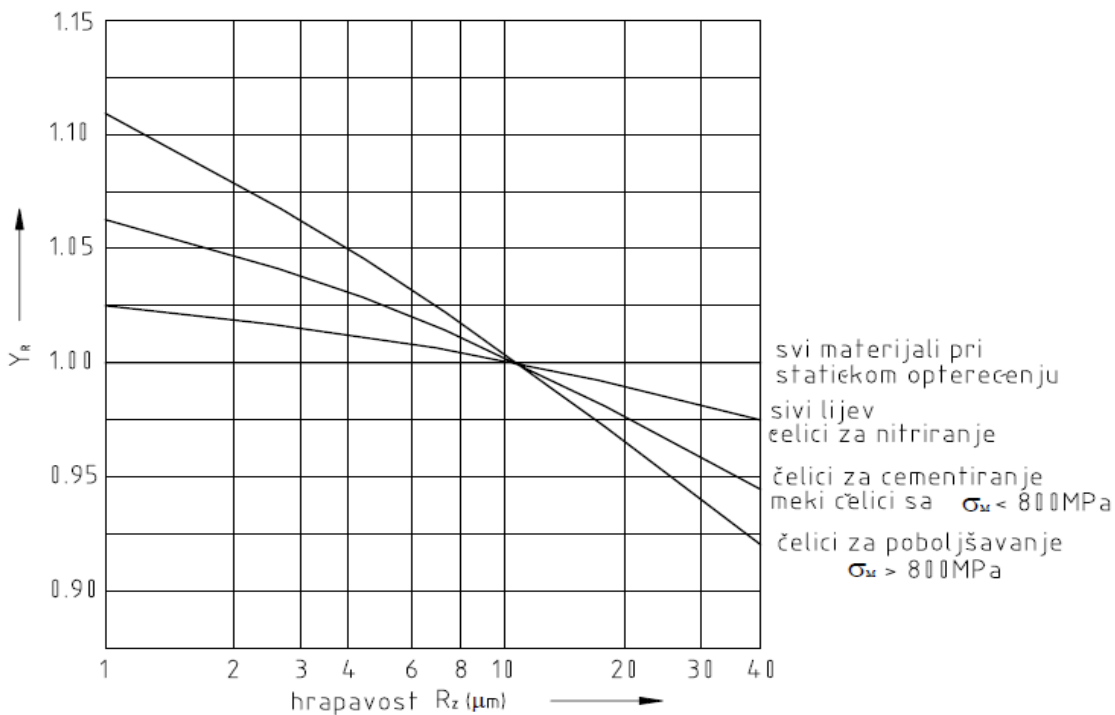
Izvor: Eugen Oberšmit – “Ozubljenja i zupčanici” (1982.)

KVALITETA ZUPČANIKA	STANDARDNI MODUL $m_n$ u mm						
	1...2	2...4	4...6	6...8	8...10	10...16	16...20
	SREDNJE ODSTUPANJE PROFILA $R_a$ , u $\mu\text{m}$						
5	0,8	0,8	0,8	0,8	0,8	0,8	1,6
6	0,8	0,8	0,8	1,6	1,6	1,6	1,6
7	0,8	1,6	1,6	1,6	1,6	1,6	3,2
8	0,8	1,6	1,6	1,6	3,2	3,2	3,2

U našem slučaju, prema odabranom modulu i kvalitetu zupčanika određuje se  $R_a = 0,8 \mu\text{m}$ .

**Grafikon 5. Grafikon za očitavanje faktora hrapavosti naspram srednjeg odstupanja profila**

Izvor: Eugen Oberšmit – “Ozubljenja i zupčanici” (1982.)



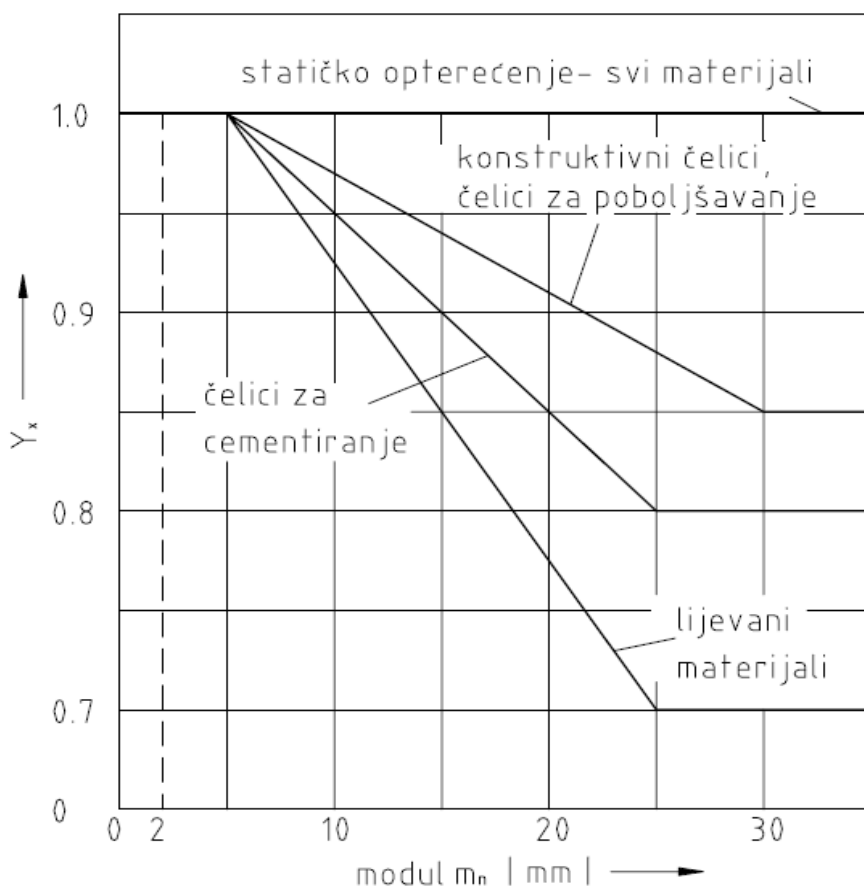
S obzirom na  $R_a = 0,8 \mu\text{m}$  očituje se  $Y_R = 1,06$  za naš odabrani cementirani čelik prema prethodnom dijagramu.

**3.4.2.4. Faktor utjecaja veličine zuba ( $Y_X$ )**

Prema Oberšmitu grafikon 6. prikazuje faktor utjecaja veličine zuba. On za  $m_n \leq 5 \text{ mm}$  iznosi  $Y_X = 1$ .

**Grafikon 6. Grafikon faktora utjecaja veličine zuba naspram normalnog modula**

Izvor: Eugen Oberšmit – “Ozubljenja i zupčanici” (1982.)



### 3.5.2.5. Trajna dinamička čvrstoća (granica zamora) ( $\sigma_{Flim}$ )

U našem slučaju s obzirom da su svi zupčanici izrađeni od istog čelika Č4520 očitava se:

$$\sigma_{Flim} = 500 \text{ N/mm}^2$$

3.4.2.6. Izračun dopuštenih naprežanja ( $\sigma_{F1,2,3,4dop}$ )

Analogno prethodnoj formuli, formule za pojedina dopuštena naprežanja glase:

$$\sigma_{F1dop} = \frac{\sigma_{Flim}}{S_{Fmin}} Y_N Y_{\delta 13} Y_R Y_X \quad (90)$$

$$\sigma_{F2dop} = \frac{\sigma_{Flim}}{S_{Fmin}} Y_N Y_{\delta 24} Y_R Y_X \quad (91)$$

$$\sigma_{F3dop} = \frac{\sigma_{Flim}}{S_{Fmin}} Y_N Y_{\delta 13} Y_R Y_X \quad (92)$$

$$\sigma_{F4dop} = \frac{\sigma_{Flim}}{S_{Fmin}} Y_N Y_{\delta 24} Y_R Y_X \quad (93)$$

Izračun  $\sigma_{F1,2,3,4dop}$ :

$$\sigma_{F1dop} = \frac{500 \text{ N/mm}^2}{1,7} \cdot 1 \cdot 1,16 \cdot 1,06 \cdot 1$$

$$\sigma_{F1dop} = \frac{500 \text{ N/mm}^2}{1,7} \cdot 1,2296$$

$$\sigma_{F1dop} = 361,647 \frac{\text{N}}{\text{mm}^2}$$

$$\sigma_{F2dop} = \frac{500 \text{ N/mm}^2}{1,7} \cdot 1 \cdot 1,075 \cdot 1,06 \cdot 1$$

$$\sigma_{F2dop} = \frac{500 \text{ N/mm}^2}{1,7} \cdot 1,1395$$

$$\sigma_{F2dop} = 335,147 \frac{\text{N}}{\text{mm}^2}$$

$$\sigma_{F3dop} = \frac{500 \text{ N/mm}^2}{1,7} \cdot 1 \cdot 1,16 \cdot 1,06 \cdot 1$$

$$\sigma_{F3dop} = \frac{500 \text{ N/mm}^2}{1,7} \cdot 1,2296$$

$$\sigma_{F3dop} = 361,647 \frac{\text{N}}{\text{mm}^2}$$



$$\sigma_{F4dop} = \frac{500 \text{ N/mm}^2}{1,7} \cdot 1 \cdot 1,075 \cdot 1,06 \cdot 1$$

$$\sigma_{F4dop} = \frac{500 \text{ N/mm}^2}{1,7} \cdot 1,1395$$

$$\sigma_{F4dop} = 335,147 \frac{\text{N}}{\text{mm}^2}$$

### 3.4.3. Provjera uvjeta nosivosti korijena

Prema prethodo napomenutom uvjetu nosivosti korijena, sva stvarna naprezanja u zupčanicima moraju biti manja od dopuštenih:

$$\sigma_{F1,2,3,4} \leq \sigma_{F1,2,3,4dop} \quad (94)$$

Za vrijednosti:

$$\sigma_{F1} = 45,187 \frac{\text{N}}{\text{mm}^2}$$

$$\sigma_{F2} = 39,8243 \frac{\text{N}}{\text{mm}^2}$$

$$\sigma_{F3} = 211,158 \frac{\text{N}}{\text{mm}^2}$$

$$\sigma_{F4} = 187,99 \frac{\text{N}}{\text{mm}^2}$$

$$\sigma_{F1dop} = 361,647 \frac{\text{N}}{\text{mm}^2}$$

$$\sigma_{F2dop} = 335,147 \frac{\text{N}}{\text{mm}^2}$$

$$\sigma_{F3dop} = 361,647 \frac{\text{N}}{\text{mm}^2}$$

$$\sigma_{F4dop} = 335,147 \frac{N}{mm^2}$$

Dobivamo sljedeće uvjete:

$$\sigma_{F1} \leq \sigma_{F1dop} \Rightarrow 45,187 \frac{N}{mm^2} \leq 361,647 \frac{N}{mm^2}$$

$$\sigma_{F2} \leq \sigma_{F2dop} \Rightarrow 39,8243 \frac{N}{mm^2} \leq 335,147 \frac{N}{mm^2}$$

$$\sigma_{F3} \leq \sigma_{F3dop} \Rightarrow 211,158 \frac{N}{mm^2} \leq 361,647 \frac{N}{mm^2}$$

$$\sigma_{F4} \leq \sigma_{F4dop} \Rightarrow 187,99 \frac{N}{mm^2} \leq 335,147 \frac{N}{mm^2}$$

Zaključujemo kako je kontrolni proračun zadovoljen s orijentacijskim vrijednostima te se time one usvajaju kao konačne.

### 3.6. Završne tehničke specifikacije ozubljenja i zupčanika

Tablica 10. Tehničke specifikacije zupčanika

Svojstvo	Veličina
Materijal	Č 4520 prema HRN, 17CrNiMo16 prema DIN 17210
Gustoća	$\rho = 7,85 \text{ g/cm}^2$
Toplinska obrada	Cementiranje i kaljenje
Tvrdoća boka zubi	740 HV10
Izrada zupčanika	Tokarenjem
Obrada zubi	Brušenjem
Trajna dinamička čvrstoća korijena zuba	$\sigma_{Flim} = 500 \text{ N/mm}^2$
Dopušteno naprezanje korijena zuba	$\sigma_{FP} = 294,12 \text{ N/mm}^2$
Dopušteno naprezanje boka zuba	$\sigma_{Hdop} = 1161,54 \text{ N/mm}^2$
Kvaliteta obrade	DIN 5
Broj zubi pogonskog zupčanika	$z_1 = z_3 = 24$
Broj zubi gonjenog zupčanika	$z_2 = z_4 = 117$
Točan prijenosni omjer	$u_1 = u_2 = 4,875$
Odstupanje prijenosnog omjera	$\Delta i = 0,2\%$
Faktor širine zupčanika naspram modula	$\Phi = 10$
Kut nagiba zuba na diobenom krugu	$\beta = 18,3^\circ$

<b>Kut uspona</b>	$\gamma = 71,7^\circ$
<b>Ekvivalentni brojevi zubi</b>	$z_{n1} = z_{n3} \cong 28,04 ; z_{n2} = z_{n4} \cong 136,71$
<b>Transverzalni pritisni kut</b>	$\alpha_t = 20,975^\circ$
<b>Involuta transverzalnog kuta</b>	$inv\alpha_t = 0,01728$
<b>Faktor oblika zuba</b>	$Y_{Fa} = 2,17$
<b>Faktor nagiba zuba</b>	$Y_\beta = 0,8475$
<b>Nazivni okretni moment</b>	$T_n = 125700 \text{ Nmm}$
<b>Faktor udarnih opterećenja</b>	$K_l = 1,5$
<b>Faktor dinamičkih naprezanja</b>	$K_v = 1,1024$
<b>Normalni modul</b>	$m_n = 2,5 \text{ mm}$
<b>Promjeri diobenih krugova</b>	$d_{1,3} = 63,19 \text{ mm} ; d_{2,4} = 308,06 \text{ mm}$
<b>Promjeri temeljnih kružnica</b>	$d_{b1,3} = 59 \text{ mm} ; d_{b2,4} = 287,65 \text{ mm}$
<b>Osni razmak</b>	$a = 186,2515 \text{ mm}$
<b>Širina gonjenog zupčanika</b>	$b_{2,4} = 25 \text{ mm}$
<b>Širina pogonskog zupčanika</b>	$b_{1,2} = 28 \text{ mm}$
<b>Zahvatni kut</b>	$\alpha_w = 21,471^\circ$
<b>Pomaci profila</b>	$x_{1,3} = 0,02884 ; x_{2,4} = 0,22296$
<b>Promjeri na korijenu zuba</b>	$d_{f1,3} = 57,09 \text{ mm}; d_{f2,4} = 302,93 \text{ mm}$
<b>Promjeri krugova preko glave zuba</b>	$d_{a1,3} = 68,34 \text{ mm} ; d_{a2,4} = 314,18 \text{ mm}$
<b>Visina zuba</b>	$h = 5,625 \text{ mm}$
<b>Obodne brzine</b>	$v_1 = 4,698 \frac{\text{m}}{\text{s}}$

$$v_2 = 1,4986 \frac{m}{s}; v_4 = 0,3081 \frac{m}{s}$$

**Faktor raspodjele opterećenja na pojedine zube u zahvatu**

$$K_{Fa} = 1,4$$

**Faktori raspodjele opterećenja uzduž boka zuba**

$$K_{H\beta} = 1,076; K_{F\beta} = 1,05887$$

**Stupanj prekrivanja profila**

$$\varepsilon_{\alpha} = 1,5847$$

**Debljine zuba na tjemenu promjeru**

$$S_{a1,3} = 1,92 \text{ mm}; S_{a2,4} = 2,11 \text{ mm}$$

**Nagib zavojnice**

$$Z_{1,4} \text{ –u lijevo}; Z_{2,3} \text{ –u desno}$$

$$V_{z1} \approx 83 \text{ cm}^3$$

**Idealni volumeni zupčanika**

$$V_{z2} \approx 1855 \text{ cm}^3$$

$$V_{z4} \approx 1656 \text{ cm}^3$$

$$m_{z1} \approx 0,6 \text{ kg}$$

**Masa zupčanika**

$$m_{z2} \approx 8,34 \text{ kg}$$

$$m_{z4} \approx 7,44 \text{ kg}$$

**Tolerancija širine utora za pero**

$$Z_{1,2,4} - P9$$

**Tolerancija promjera zupčanika na vratilu**

$$Z_{1,2,4} - k6$$

U zaključku proračuna zupčanika, zupčasti parovi  $Z_{12}$  i  $Z_{34}$  su jednaki po svim parametrima, osim po njihovim nagibima zavojnice. Razlog tomu je konstrukcijske prirode i radi se o činjenici da suprotnim nagibima zavojnice na međuvratilu se osigurava podudarnost aksijalnih sila čime se smanjuje aksijalna reakcija ležajeva. Dodatno, razlikuju se isto i volumeni pojedinih zupčanika zbog promjera vratila na kojima se nalaze.

## 4. PRORAČUN VRATILA I LEŽAJEVA

Potrebno je naglasiti da se prilikom proračuna više komponenti paralelno računalo i modeliralo zbog njihove međuovisnosti, te se prošlo kroz više različitih iteracija proračuna. Proračun je prikazan slijedom izračuna po komponentama, no zbog prethodnih činjenica njihov redoslijed izračunavanja je kompleksan i bio bi gotovo nepregledan u obliku rada. Važno je napomenuti kako je u trenutku definicije završnih dimenzija uređaja izvršena provjera i potom korekcija manjkavih komponenti.

### 4.1. Odabir materijala vratila

Kao osnovni materijal vratila odabire se čelik za poboljšavanje 42CrMo4 prema DIN 17210.

Prema Deckeru (2011.) za čvrstoće materijala za odabrani čelik dobijemo:

$$R_m = 1100 \frac{N}{mm^2} \text{ – Maksimalna čvrstoća.}$$

$$R_{p0,2} = 900 \frac{N}{mm^2} \text{ – Granica tečenja.}$$

$$\tau_{tDI} = 545 \frac{N}{mm^2} \text{ – Trajna dinamička čvrstoća za istosmjerno naprezanje na uvijanje.}$$

$$\sigma_{fDN} = 525 \frac{N}{mm^2} \text{ – Trajna dinamička čvrstoća za naizmjenično, savojno naprezanje.}$$

Prema Haberhaueru i Bodensteinu za okvirni izračun dopuštenog naprezanja kod savijanja ( $\sigma_{f,dop}$ ) može se uzeti:

$$\sigma_{f,dop} \approx \frac{\sigma_{fDN}}{4} \quad (95)$$

Okvirni izračun  $\sigma_{f,dop}$ :

$$\sigma_{f,dop} = \frac{525 \frac{N}{mm^2}}{4}$$

$$\sigma_{f,dop} = 131,25 \frac{N}{mm^2}$$

Dodatno, za međuvratilo odabire se čelik za poboljšanje od kojeg je izrađen zupčanik  $Z_3 - 17CrNiMo16$  zbog uvjeta debljine vjenca zupčanika, osnovni materijali su namjerno odabrani u istom razredu čvrstoće kako bi se pojednostavio proračun vratila.

Za njega prema Deckeru (2011.) navedeni podaci iznose:

$$R_{m,17CrNiMo16} = 1100 \frac{N}{mm^2} - \text{Maksimalna čvrstoća.}$$

$$R_{p0,2,17CrNiMo16} = 900 \frac{N}{mm^2} - \text{Granica tečenja.}$$

$\tau_{tDI,17CrNiMo16} = 545 \frac{N}{mm^2}$  – Trajna dinamička čvrstoća za istosmjerno naprezanje na uvijanje.

$\sigma_{fDN,17CrNiMo16} = 525 \frac{N}{mm^2}$  – Trajna dinamička čvrstoća za naizmjenično, savojno naprezanje.

$$\sigma_{f,dop,17CrNiMo16} = 131,25 \frac{N}{mm^2}$$

Kako su navedeno visoko legirani čelici i samim time iznimno osjetljivi na zarezno djelovanje, odabire se tolerancija površine vratila  $R_a = 3,2 \mu m$  za sve funkcionalne površine.

## 4.2. Konstrukcijske pretpostavke izvedbe vratila

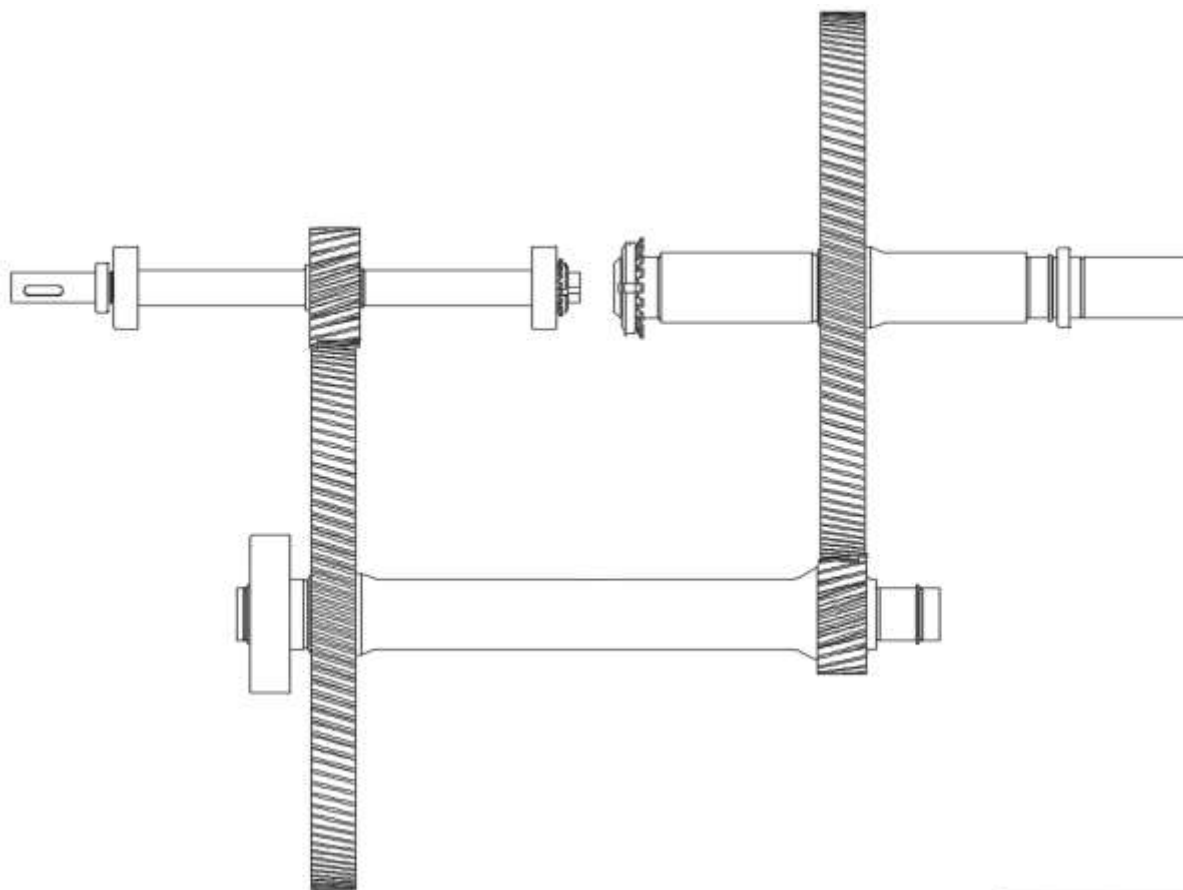
Prilikom proračuna i konstruiranja vratila od izrazite je važnosti uzeti u obzir sljedeće konstrukcijske pretpostavke kako bi se mogao napraviti ispravan proračun:

- Elementi koji se nalaze na vratilu moraju biti na neki način spojeni na njega, navedeno ovisi o pojedinom dijelu koji se postavlja na vratilo, no često se preferira naslon na vratilo u smjeru suprotnom od aksijalne sile koja djeluje na element te s druge strane rastavljivi spoj poput poklopca, distantnog prstena ili uskočnika.
- Elementi na vratilu se moraju moći sastaviti na način da ne dolazi do kolizije elemenata i vratila, tj. da je elemente uopće fizički moguće postaviti na vratilo.
- Na svakom vratilu, zbog održavanja, poželjno je da ležajevi budu jednaki. Osim navedenog jedan ležaj mora biti slobodan, a drugi učvršćen u kućište zbog različitih faktora koji utječu na aksijalno produljenje ili skraćenje vratila. Logično je zaključiti kako se u takvom slučaju preferira da ležaj koji prenosi veću radijalnu reakciju bude slobodan jer viša radijalna sila omogućava bolje učvršćenje ležaja u kućištu, s obzirom na navedeno, ležajevi se biraju po nosivosti prema ležaju koji je više opterećen prilikom rada.
- Učvršćeni ležaj se mora učvrstiti nalijeganjem na gnijezdo ležaja u kućištu te poklopcem vratila s druge strane.
- Duljina međuvratila je ovisna o duljini ulaznog i izlaznog vratila zbog činjenice da je ovo koaksijalni reduktor.
- Kako bi ujednačili opterećenje na ležajeve, poželjno je da vratila budu simetrična tamo gdje to konstrukcija dopušta, tj. na ulaznom i na izlaznom vratilu.
- Kako duljine ulaznog i izlaznog vratila do zupčanika ovise o duljini međuvratila i njegovoj zračnosti, poželjno je postaviti na minimum duljine između ležaja C i D i zupčanika  $Z_2$  tj.  $Z_3$ . Time se osigurava najkraća moguća izvedba duljine ulaznog, tj. izlaznog vratila zbog njihove simetričnosti s obzirom na zupčanike, a time je osigurana i najkraća moguća izvedba prostora između zupčanika  $Z_2$  i  $Z_3$ .



Okvirni nacrt izvedbe vratila moguće je vidjeti na slici 8., te je iz njega moguće uočiti povezanost duljine krajeva vratila 2 nakon zupčanika s duljinama ulaznog i izlaznog vratila. Iz navedenih krajeva proračunavaju se ulazna i izlazna vratila na način da budu duljinski simetrična. Time se određuje udaljenost između zupčanika vratila 2.

**Slika 4. Okvirni nacrt izrade vratila zbog određivanja konstrukcijskih pretpostavki.**



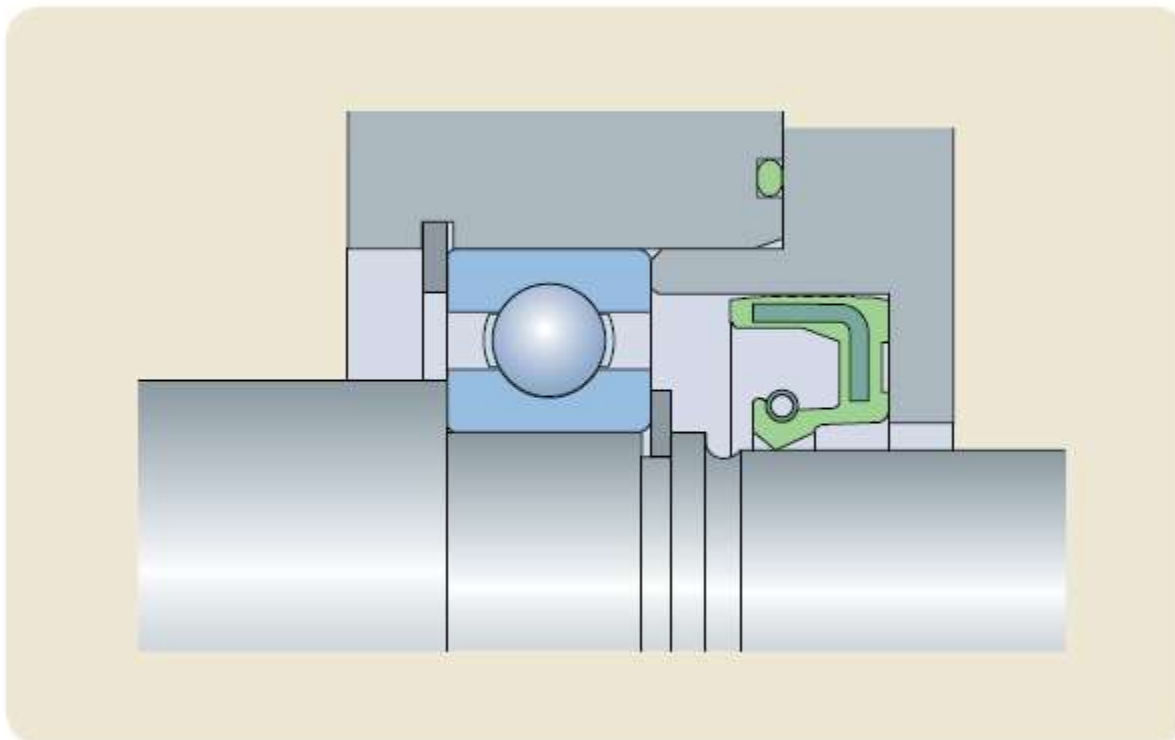
Slijedi popis konstrukcijskih pretpostavki za svako pojedino vratilo i pretpostavke duljina pojedinih elemenata za svako vratilo

#### 4.2.1. Konstrukcijske pretpostavke vratila $vr_1$

Ulazno vratilo  $vr_1$  mora osiguravati sljedeće pretpostavke:

- Orijentacijskim proračunom određeno je kako će ležaj A biti aksijalno čvrst, a ležaj B aksijalno slobodan.
- Mora postojati pero i dovoljan promjer za spajanje sa spojkom.
- Dovoljnu duljinu da može proći kroz poklopac kućišta na vratilu.
- Mjesto za urezani žljeb za seegerov osiguravajući prsten zbog osiguranja ležaja A. Kroz rad reduktora, ne očekuju se aksijalne sile kroz vratilo u smjeru prema zupčaniku, iz tog razloga dovoljno je postaviti osiguranje oblikom, seegerov prsten je idealan zbog svoje ekonomičnosti.
- S druge strane ležaja mora postojati naslon na vratilo, tj. presjek vratila mora prijeći u drugi, veći promjer.
- Sljedeći presjek vratila mora biti dovoljno dug da bi ležaj C na  $vr_2$  bio smješten unutar kućišta kada je spregnut zupčani par  $Z_{1,2}$ .
- Na presjeku gdje se nalazi zupčanik  $Z_1$  mora postojati utor za pero ali i naslon za zupčanik na strani prema ležaju A, tj. zupčanik se postavlja na vratilo sa strane ležaja B. Razlog tomu je prijenos aksijalne sile sa zupčanika na ležaj A zbog helikoidne izvedbe i aksijalne sile koja nastaje prilikom takvog ozubljenja.
- Sa strane prema ležaju B mora postojati urez za uskočni prsten za osiguranje zupčanika.
- Ležaj B na strani prema zupčaniku naliježe na promjer vratila.
- S druge strane, ležaj B je osiguran osiguravajućim limom i maticom. Zbog njih vratilo mora posjedovati utor za zubac osiguravajućeg lima, te navoj na svojem kraju.
- S vanjske strane ležaja B nalazi se naslon na kućište.
- Unutar poklopca kućišta vratila mora se nalaziti radijalna brtva vratila, tzv. semering, kojim bi se spriječilo istjecanje ulja.

Slika 5. Primjer oblikovanja čvrstog spoja ležišta



Iz svih prethodno navedenih pretpostavki i podataka iz kataloga SKF-a, Flendera i dr. , dolazimo do sljedećih vrijednosti:

- Ukupna duljina poklopca vratila  $\approx 23 \text{ mm}$
- Širina gnijezda ležaja A  $\approx 25 \text{ mm}$
- Udaljenost spojke S do sredine ležaja A ( $\overline{SA}$ )  $\approx 44,5 \text{ m}$
- Proračun  $\overline{AZ}_1$  se vrši prema minimalnoj udaljenosti  $Z_2$  od unutarnjeg zida kućišta.

$$\overline{AZ}_1 \approx 84,5 \text{ mm}$$

$$\overline{AB} = 2\overline{AZ}_1 = 169 \text{ mm}$$

- Duljina vratila nakon sredine ležaja B  $\approx 20 \text{ mm}$

#### 4.2.2. Konstrukcijske pretpostavke vratila $vr_2$

Međuvratilo  $vr_2$  mora osiguravati sljedeće pretpostavke:

- Orijentacijskim proračunom određeno je kako će ležaj C biti aksijalno čvrst, a ležaj D aksijalno slobodan.
- Položaj ležaja C sa vanjske strane ležišta osigurava poklopac koja se vijčano spoji na gnijezdo ležaja.
- Urez za uskočni prsten zbog osiguranja ležaja C na vratilo.
- S druge strane ležaja mora postojati naslon na vratilo, tj. presjek vratila mora prijeći u drugi, veći promjer.
- Kod zupčanika  $Z_2$ , a na strani prema ležaju C osigurava se urez za uskočnik.
- Na presjeku gdje se nalazi zupčanik  $Z_2$  mora postojati utor za pero.
- Dodatno postavlja se naslon za zupčanik na strani prema ležaju D, tj. drugim riječima zupčanik se postavlja na vratilo sa strane ležaja C. Navedeno se radi zbog helikoidnog ozubljenja koje stvara aksijalnu silu prema ležaju D.
- Duljina vratila između zupčanika mora biti dovoljna kako ne bi došlo do preklapanja ulaznog i izlaznog vratila reduktora. Navedeni faktor se u pravilu ne uzima u obzir kod konstruiranja reduktora, no kako se ovdje radi o koaksijalnom reduktoru, mora se uzeti u obzir.
- Sa strane prema ležaju C mora postojati urez za seegerov prsten za osiguranje zupčanika.
- Na presjeku gdje nalazi zupčanik  $Z_3$  mora postojati utor za pero ali i naslon za zupčanik na strani prema ležaju C, tj. zupčanik se postavlja na vratilo sa strane ležaja D.
- Sa strane prema ležaju D mora postojati urez za seegerov prsten za osiguranje zupčanika.
- Ležaj D na strani prema zupčaniku  $Z_3$  naslonjen je na promjer vratila.
- S druge strane, ležaj D je osiguran osiguravajućim limom i maticom. Zbog njih vratilo mora posjedovati utor za zubac osiguravajućeg lima, te navoj na svojem kraju.

Iz svih prethodno navedenih pretpostavki i podatak iz kataloga, dolazimo do sljedećih vrijednosti:

- Širina gnijezda ležaja C  $\approx 28 \text{ mm}$
- Minimalna udaljenost  $\overline{CZ_2} \approx 36 \text{ mm}$
- Minimalna udaljenost  $Z_2$  od zida kućišta prema ulaznom vratilu  $\approx 105 \text{ mm}$
- Udaljenost  $\overline{Z_2Z_3} = 175 \text{ mm}$  – Izračunato prema udaljenosti  $\overline{Z_1Z_4}$ .
- Minimalna udaljenost  $\overline{DZ_3} \approx 34 \text{ mm}$
- Udaljenost od sredine ležaja D do kraja vratila  $\approx 24,5 \text{ mm}$

#### 4.2.3. Konstrukcijske pretpostavke vratila $vr_3$

Izlazno vratilo  $vr_3$  mora osiguravati sljedeće pretpostavke:

- Orijentacijskim proračunom određeno je kako će ležaj F biti aksijalno čvrst, a ležaj E aksijalno slobodan.
- Na kraju kod ležaja E mora postojati navoj i utor radi osiguravajućeg lima i matice za osiguranje ležaja.
- Pretpostavlja se  $\overline{EZ_4} = \overline{FZ_4}$  radi ravnomjerne raspodjele težine zupčanika.
- S druge strane ležaj je oslonjen na veći promjer vratila
- Sa strane prema ležaju E mora postojati urez za seegerov prsten za osiguranje zupčanika.
- Na presjeku gdje se nalazi zupčanik  $Z_4$  mora postojati utor za pero ali i naslon za zupčanik na strani prema ležaju F, tj. drugim riječima zupčanik se postavlja na vratilo sa strane ležaja E. Navedeno se radi zbog helikoidnog ozubljenja koje stvara aksijalnu silu prema ležaju F.
- Ležaj F na strani prema zupčaniku naliježe na promjer vratila.
- S druge strane, ležaj F je osiguran seegerovim prstenom.
- Izlazno vratilo mora imati dovoljnu duljinu kako bi prošlo kroz poklopac vratila.

- Na kraju izlaznog vratila se postavlja utor za pero prema DIN 6885 i provrt prema DIN 332 standardu.

Iz svih prethodno navedenih pretpostavki i kataloških vrijednosti, dolazimo do sljedećih vrijednosti:

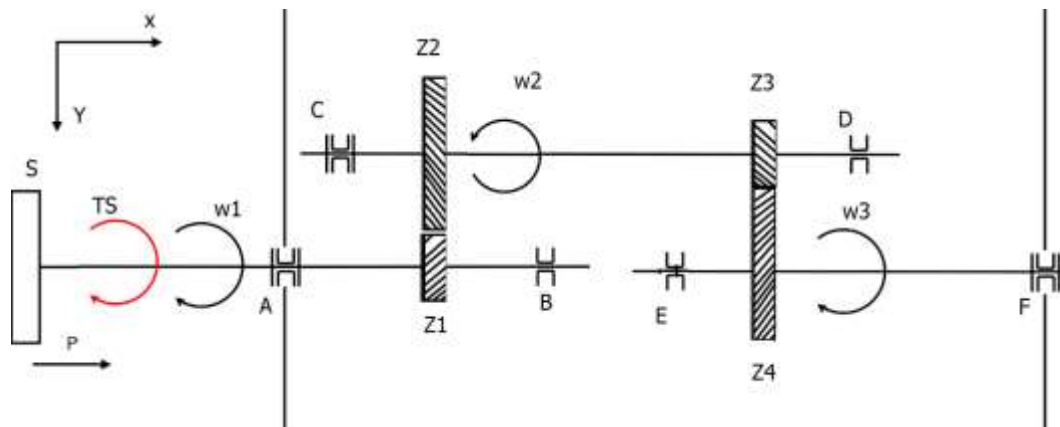
- Udaljenost od kraja vratila do ležaja E  $\approx 19,5 \text{ mm}$
- Minimalna udaljenost  $\overline{EZ}_4 \approx 31 \text{ mm} \rightarrow \overline{EF} = 62 \text{ mm}$
- Udaljenost F do kraja vratila  $\approx 19,5 \text{ mm}$

#### 4.3. Određivanje opterećenja na vratilima

Prvi korak u proračunu vratila je odrediti koja sve opterećenja postoje na vratilu. U navedenu svrhu cjelokupni reduktor se može svest na shemu na slici 2. Važno je napomenuti kako je zbog konstrukcijskih pravila kod slučaja gdje su dva ležaja na vratilu, idealno uvijek da je jedan aksijalno slobodan i jedan aksijalno učvršćen ležaj što se vidi na slici. Razlog tomu su različite dilatacije koje nastaju prilikom rada i zbog različitih uvjeta poput temperature rada čime nastaju toplinske dilatacije u vratilu.

Na slici 10., P označava ulaznu snagu, dok S označava spojku. Težina spojke se mora uzeti u obzir prilikom proračuna.

#### Slika 6. Tlocrtna shema reduktora



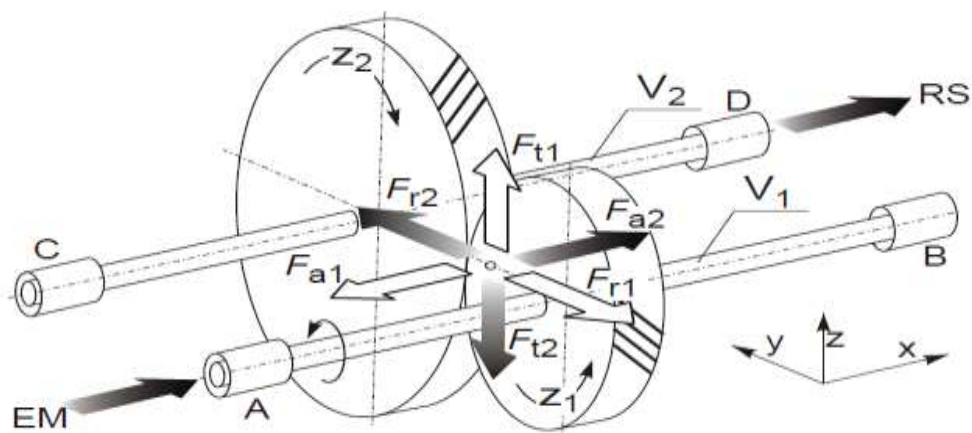
Kako je temeljna pretpostavka da se elektromotor neće vrtjeti u oba smjera već samo u jednom, moguće je usvojiti faktor čvrstoće materijala  $\alpha_0 \approx 0,7$ .

#### 4.3.1. Rastavljanje ozubljenja na sile

Za svaki zupčasti par i sile koje se prenose njime vrijedi rastavljanje na sile po dijagramu 1. na sljedećim principima:

- Smjer djelovanja obodne sile  $F_t$  na pogonskom zupčaniku je suprotan smjeru njegove vrtnje dok je na gonjenom zupčaniku u smjeru njegove vrtnje.
- Smjer djelovanje radijalne sile  $F_r$  je od zahvata prema osi pojedinog zupčanika.
- Smjer djelovanja aksijalne sile  $F_a$  je na pogonskom zupčaniku u smjeru djelovanja okretnog momenta za desni nagib zavojnice, a suprotan je smjeru okretnog momenta za lijevi nagib zavojnice. Primjerice na dijagramu 1, na gonjenom zupčaniku aksijalna sila djeluje u smjeru okretnog momenta za desni nagib zavojnice.

**Dijagram 1. Dijagram sila pri zahvatu zupčanika.**



Proračun sila u ozubljenju za zupčanike s kosim zubima vrši se uz pomoć radijalnih i aksijalnih sila za pojedine zupčaste parove:

Radijalna sila:

$$F_r = F_t \cdot \frac{\sin \alpha_w}{\cos \alpha_t} = F_w \cdot \tan \alpha_w \quad (96)$$

Aksijalna sila:

$$F_a = F_t \cdot \tan \beta = F_w \cdot \tan \beta_w \quad (97)$$

#### 4.3.1.1. Proračun sila za zupčasti par $Z_{12}$

Za zupčasti par  $Z_{12}$  vrijede sljedeće veličine:

$$F_{t1,2} = 851,3546 \text{ N}$$

$$\alpha_w = 21,471^\circ$$

$$\alpha_t = 20,975^\circ$$

$$\beta = 18,3^\circ$$

Prema navedenome vrši se izračun pojedinih sila:



Radijalna sila  $Z_{12}$  ( $F_{r1,2}$ ):

$$F_{r1,2} = 851,3546 \text{ N} \cdot \frac{\sin 21,471^\circ}{\cos 20,975^\circ}$$

$$F_{r1,2} = 333,736 \text{ N}$$

Aksijalna sila  $Z_{12}$  ( $F_{a1,2}$ ):

$$F_{a1,2} = 851,3546 \text{ N} \cdot \tan 18,3^\circ$$

$$F_{a1,2} = 281,5586 \text{ N}$$

Važno je napomenuti kako je pogonski zupčanik para lijevog nagiba, čime aksija

#### 4.3.1.2. Proračun sila za zupčasti par $Z_{34}$

Za zupčasti par  $Z_{34}$  vrijede sljedeće veličine:

$$F_{t34} = 3978,352 \text{ N}$$

$$\alpha_w = 21,471^\circ$$

$$\alpha_t = 20,975^\circ$$

$$\beta = 18,3^\circ$$

Prema navedenom vrši se izračun pojedinih sila:

Radijalna sila  $Z_{34}$  ( $F_{r3,4}$ ):

$$F_{r3,4} = 3978,352 \text{ N} \cdot \frac{\sin 21,471^\circ}{\cos 20,975^\circ}$$

$$F_{r3,4} = 1559,54 \text{ N}$$

Aksijalna sila  $Z_{34}$  ( $F_{a3,4}$ ):

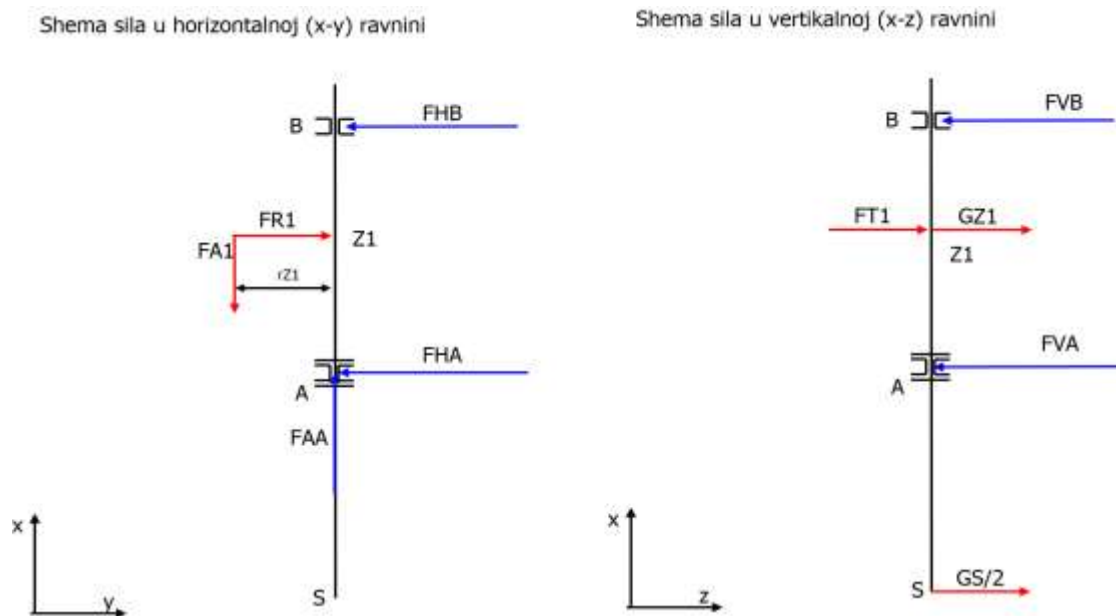
$$F_{a3,4} = 3978,352 \text{ N} \cdot \tan 18,3^\circ$$

$$F_{a3,4} = 1315,714 \text{ N}$$

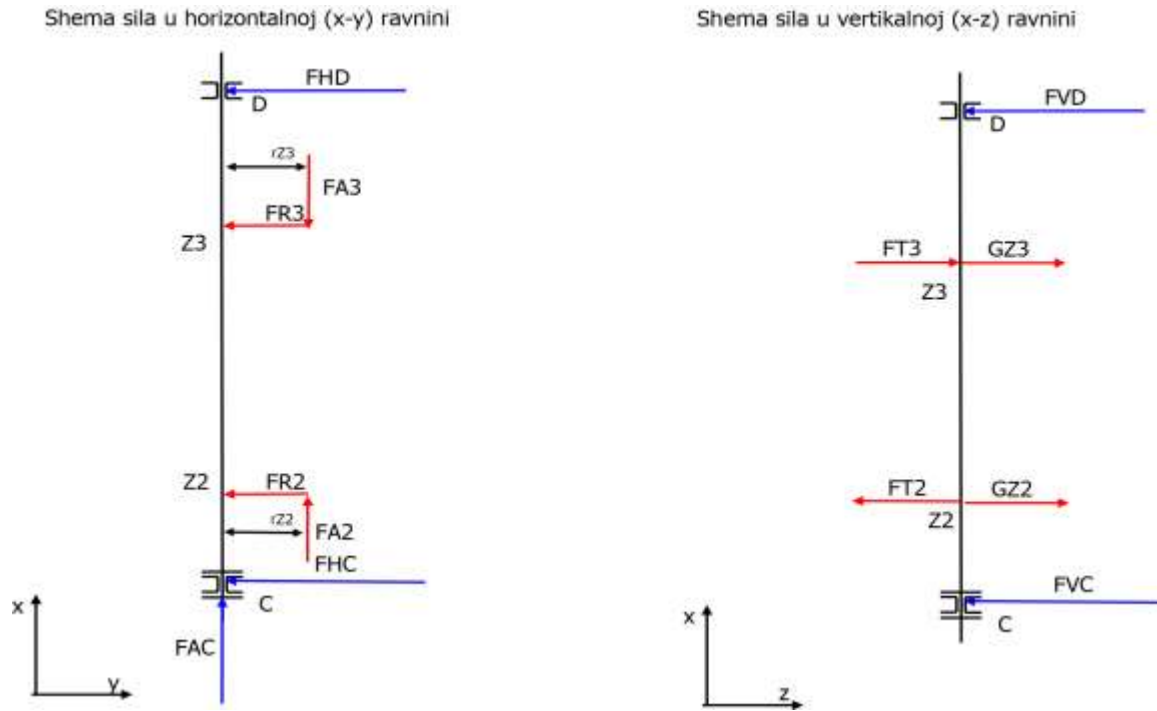
#### 4.3.2. Izračun sila reakcija u ležajevima

Na slikama 11.,12. i 13. moguće je vidjeti rastavljanje sila po svim pojedinim vratilima u horizontalnoj i vertikalnoj ravnini. Nadalje, na slikama 14.,15.,16. se nalaze kvalitativni dijagrami QMNT za svako vratilo (Napomena: moment torzije se mogao prikazati i u horizontalnoj ravnini jer on djeluje aksijalno, no ovdje je prikazan na vertikalnoj ravnini radi lakše preglednosti).

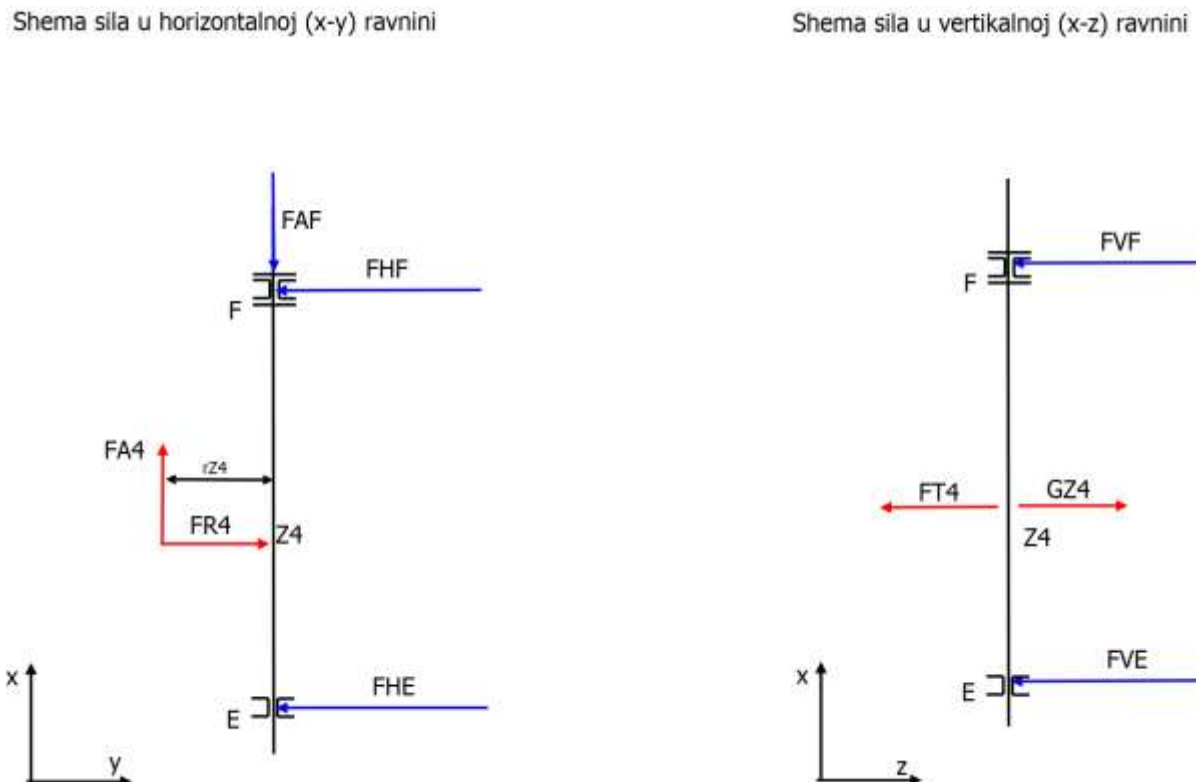
**Slika 7. Shema rastavljanja sila po ravninama na vratilu vr<sub>1</sub>**



Slika 8. Shema rastavljanja sila po ravninama na vratilu  $vr_2$



Slika 9. Shema rastavljanja sila po ravninama na vratilu  $vr_3$



S obzirom na navedene dijagrama slijede sljedeći uvjeti ravnoteže sila za svako vratilo:

- $\sum M_{S,B} = 0$
- $\sum M_{C,D} = 0$
- $\sum M_{E,F} = 0$
- $\sum F_{xvr_1, vr_2, vr_3} = 0$

Iz navedenih uvjeta ravnoteže dolazimo do sljedećih formula za proračune radijalnih sila reakcija u ležajevima, vidljivo u tablici 10.

**Tablica 11. formule proračuna radijalnih sila**

Radikalna sila	
Ležaj	
	Horizontalna komponenta                      Vertikalna komponenta
<b>Vratilo <math>vr_1</math></b>	
A	$F_{HA} = \frac{F_{r1} \cdot \overline{BZ_1} - F_{a1} \cdot r_{Z1}}{\overline{AB}} \qquad F_{VA} = \frac{\overline{BZ_1} \cdot (F_{t1} + G_{Z1}) + \frac{G_S}{2} \cdot \overline{SB}}{\overline{AB}}$
B	$F_{HB} = \frac{F_{r1} \cdot \overline{SZ_1} + F_{a1} \cdot r_{Z1} - F_{HA} \cdot \overline{SA}}{\overline{SB}} \qquad F_{VB} = \frac{\overline{SZ_1} \cdot (F_{t1} + G_{Z1}) - F_{HA} \cdot \overline{SA}}{\overline{SB}}$
<b>Vratilo <math>vr_2</math></b>	

<b>C</b>	$F_{HC} = \frac{F_{a2} \cdot r_{Z2} - F_{r2} \cdot \overline{Z_2 D} - F_{r3} \cdot \overline{Z_3 D} - F_{a3} \cdot r_{Z3}}{\overline{CD}}$	$F_{VC} = \frac{\overline{DZ_2} \cdot (G_{Z2} - F_{t2}) + \overline{DZ_3} \cdot (G_{Z3} + F_{t3})}{\overline{CD}}$
<b>D</b>	$F_{HD} = \frac{-F_{a2} \cdot r_{Z2} - F_{r2} \cdot \overline{CZ_2} - F_{r3} \cdot \overline{CZ_3} + F_{a3} \cdot r_{Z3}}{\overline{CD}}$	$F_{VD} = \frac{\overline{CZ_2} \cdot (G_{Z2} - F_{t2}) + \overline{CZ_3} \cdot (G_{Z3} + F_{t3})}{\overline{CD}}$
<b>Vratilo <math>vr_3</math></b>		
<b>E</b>	$F_{HE} = \frac{F_{r4} \cdot \overline{FZ_4} - F_{a4} \cdot r_{Z4}}{\overline{EF}}$	$F_{VE} = \frac{\overline{FZ_4} \cdot (G_{Z4} - F_{t4})}{\overline{EF}}$
<b>F</b>	$F_{HF} = \frac{F_{r4} \cdot \overline{EZ_4} + F_{a4} \cdot r_{Z4}}{\overline{EF}}$	$F_{VF} = \frac{\overline{EZ_4} \cdot (G_{Z4} - F_{t4})}{\overline{EF}}$

Radijalna sila se potom proračunava kao vektorski zbroj komponenti:

$$F_R = \sqrt{F_H^2 + F_V^2} \quad (98)$$

Osim radijalne sile, postoje i aksijalne sile u svim čvrsto uležištenim ležajevima (A,C,F):

$$F_{Aa} = F_{a1} \quad (99)$$

$$F_{Ca} = F_{a3} - F_{a2} \quad (100)$$

$$F_{AF} = F_{a4} \quad (101)$$

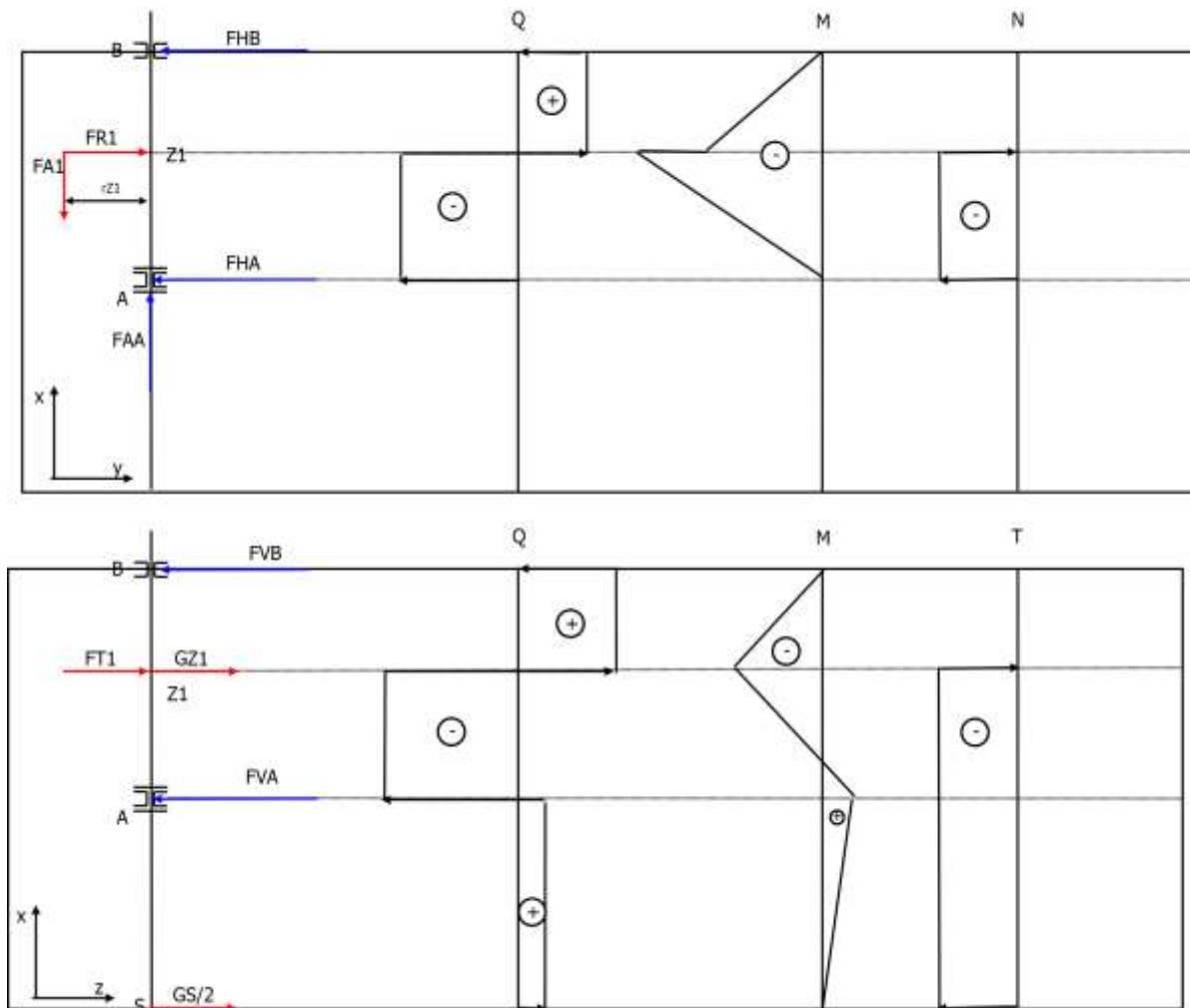
Uvrstimo li minimalne vrijednosti duljina iz kontrolnog proračuna, dolazimo do tablice 11. sila u ležajevima.

Tablica 12. sile u ležajevima

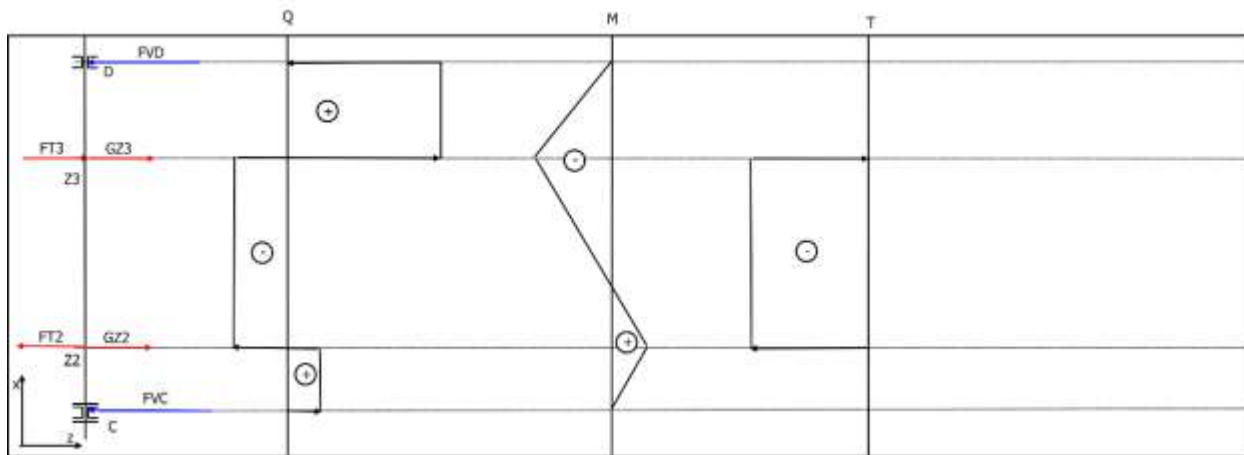
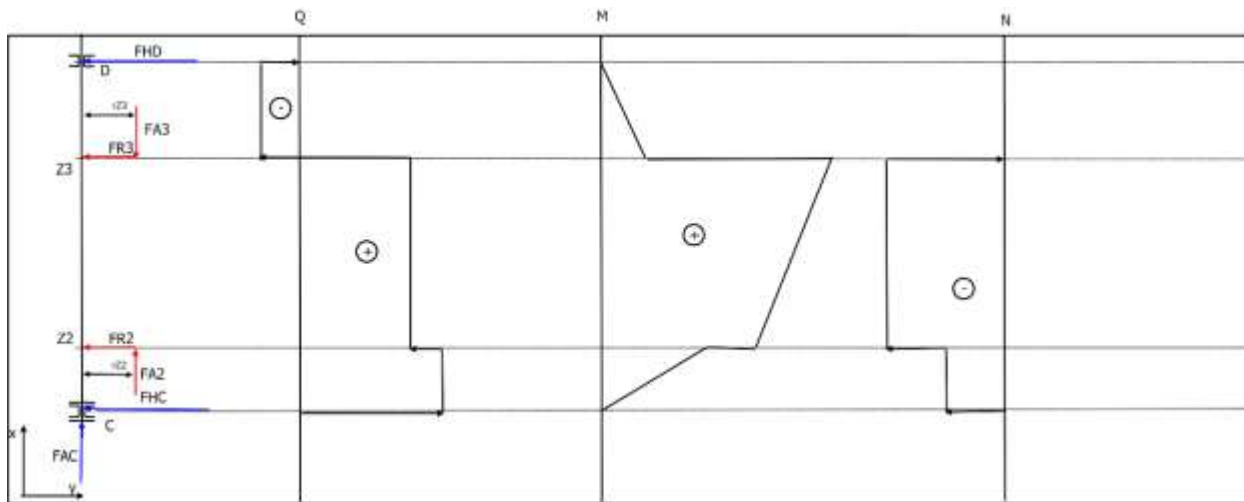
Ležaj	Sile				
	Horizontalna	Vertikalna	Aksijalna	Radijalna	Reakcija
<b>A</b>	129,49	436,46	281,56	455,26	535,29
<b>B</b>	204,25	427,16		473,48	473,48
<b>C</b>	-883,24	-345,29	1034,16	948,33	1403,14
<b>D</b>	-1010,04	3554,10		3694,84	3694,84
<b>E</b>	591,67	-1953,32		2040,96	2040,96
<b>F</b>	967,87	-1953,32	1315,71	2179,96	2546,24

Proračunavši sile reakcije u ležajevima možemo nacrtati Q,M,N i T dijagrame za sva tri vratila.

Slika 10. Shema QMNT dijagrama za vratilo  $vr_1$

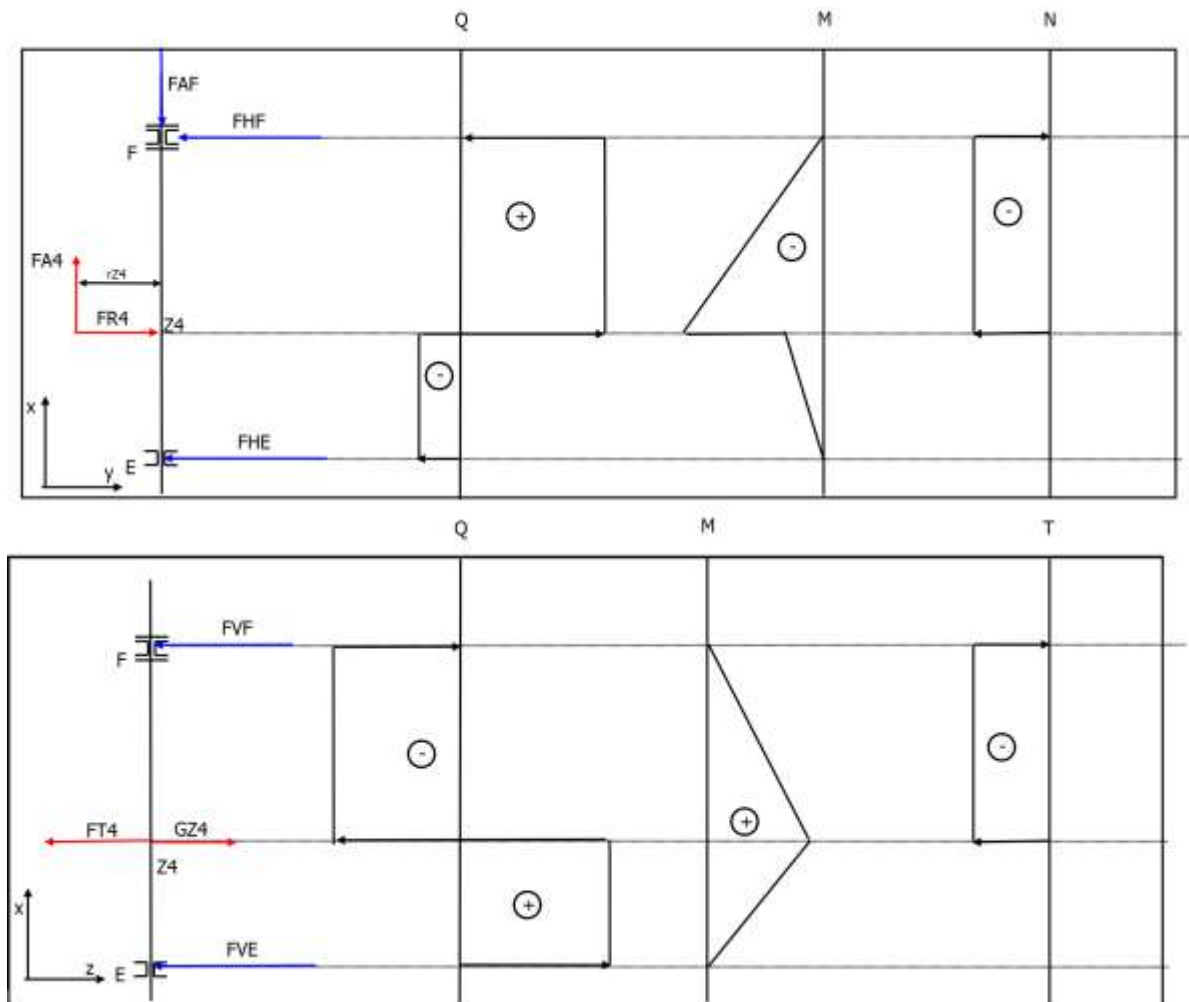


Slika 11. Shema QMNT dijagrama za vratilo  $vr_2$





Slika 12. Shema QMNT dijagrama za vratilo  $vr_3$



#### 4.4. Dimenzioniranje promjera vratila

Gledajući prethodne dijagrame torzije dolazimo do zaključka koje vrste naprezanja djeluju u kojim presjecima, vidljivo u tablici 12.

**Tablica 13. Analiza opterećenja na reduktoru s obzirom na QMNT dijagrame**

Presjek	Vrsta naprezanja
<b>Ulazno vratilo <math>vr_1</math></b>	
S-A	Savijanje i uvijanje
A- $Z_1$	Savijanje i uvijanje
$Z_1$ -B	Savijanje
<b>Međuvratilo <math>vr_2</math></b>	
C- $Z_2$	Savijanje
$Z_2$ - $Z_3$	Savijanje i uvijanje
$Z_3$ -D	Savijanje
<b>Izlazno vratilo <math>vr_3</math></b>	
E- $Z_4$	Savijanje
$Z_4$ -F	Savijanje i uvijanje

Na presjecima gdje djeluje samo savijanje mora vrijediti uvjet dopuštenog naprezanja:

$$\sigma_f = \frac{M_f}{W} = \frac{\sqrt{M_{fV}^2 + M_{fH}^2}}{W} \leq \sigma_{f,dop} \quad (102)$$

Na presjecima gdje djeluju torzija i savijanje slično kao prijašnjem vrijedi uvjet reduciranog naprezanja:

$$\sigma_{red} = \sqrt{\sigma_f^2 + 3 \cdot (\alpha_0 \cdot \tau_t)^2} \leq \sigma_{f,dop} \quad (103)$$

tj.

$$\sigma_{red} = \frac{M_{f,red}}{W} \quad (104)$$

Uz sljedeće formule:

$$\tau_t = \frac{T}{W_P} \quad (105)$$

$$\alpha_0 = \frac{\sigma_{fDN}}{\sqrt{3} \cdot \tau_{tDI}} \quad (106)$$

Gdje su:

$M_f$  –Rezultantni moment savijanja.

$M_{fV}$  –Vertikalni moment savijanja.

$M_{fH}$  – Horizontalni moment savijanje.

$W$  –Aksijalni moment otpora presjeka (za kružni poprečni presjek  $W \approx 0,1 \cdot d^3$ ).

$\tau_t$  –Naprezanje na uvijanje.

$\alpha_0$  –Faktor čvrstoće materijal, poznat i kao Bachov faktor, za 42CrMo4  $\alpha_0 = 0,72$

$M_{f,red}$  –Reducirani ekvivalentni moment savijanja.

$W_p$  – Polarni moment otpora presjeka ( za kružni poprečni presjek  $W_p = 2 \cdot W \approx 0,2 \cdot d^3$ ).

4.4.1. Idealno i stupnjevano vratilo

Između različitih poprečnih presjeka stvaramo krivulje idealnog promjera vratila. Općenito, gdje djeluju naprezanja na savijanje i uvijanje je krivulja višeg reda naspram tamo gdje djeluje samo savijanje.

Idealni promjer kružnog vratila za naprezanje na savijanje i uvijanje:

$$\sigma_{f,dop} = \sigma_{red} = \frac{M_{f,red}}{W} \approx \frac{M_{f,red}}{0,1 \cdot d^3} \rightarrow d = \sqrt[3]{\frac{10 \cdot M_{f,red}}{\sigma_{f,dop}}} \rightarrow \text{Krivulja višeg reda} \quad (107)$$

Idealni promjer kružnog vratila za naprezanje na savijanje:

$$\sigma_{f,dop} = \sigma_{red} = \frac{M_f}{W} \approx \frac{M_f}{0,1 \cdot d^3} \rightarrow d_x = \sqrt[3]{\frac{10 \cdot M_f}{\sigma_{f,dop}}} = \sqrt[3]{\frac{10 \cdot F_{oslonca}}{\sigma_{f,dop}}} \cdot x^{1/3} \rightarrow \text{Kubna parabola} \quad (108)$$

$x$  – Udaljenost od oslonca.

S obzirom na navedeno, stvaramo idealne jednadžbe krivulja vratila između različitih presjeka, vidljivo u tablici 13.

**Tablica 14. jednadžbe krivulja vratila**

Presjek	Jednadžba
Ulazno vratilo $vr_1$	
S-A	$d = \sqrt[3]{\frac{10 \cdot M_{f,redSA}}{\sigma_{f,dop}}}$
A-Z <sub>1</sub>	$d = \sqrt[3]{\frac{10 \cdot M_{f,redAZ1}}{\sigma_{f,dop}}}$

Z<sub>1</sub>-B

$$d_x = \sqrt[3]{\frac{10 \cdot F_B}{\sigma_{f,dop}}} \cdot (B - x)^{1/3}$$

Međuvratilo  $vr_2$

C-Z<sub>2</sub>

$$d_x = \sqrt[3]{\frac{10 \cdot F_C}{\sigma_{f,dop}}} \cdot (C - x)^{1/3}$$

Z<sub>2</sub>-Z<sub>3</sub>

$$d = \sqrt[3]{\frac{10 \cdot M_{f,redZ2Z3}}{\sigma_{f,dop}}}$$

Z<sub>3</sub>-D

$$d_x = \sqrt[3]{\frac{10 \cdot F_D}{\sigma_{f,dop}}} \cdot (D - x)^{1/3}$$

Izlazno vratilo  $vr_3$

E-Z<sub>4</sub>

$$d_x = \sqrt[3]{\frac{10 \cdot F_E}{\sigma_{f,dop}}} \cdot (E - x)^{1/3}$$

Z<sub>4</sub>-F

$$d = \sqrt[3]{\frac{10 \cdot M_{f,redZ4F}}{\sigma_{f,dop}}}$$

F-R

$$d_x = \sqrt[3]{\frac{10 \cdot F_F}{\sigma_{f,dop}}} \cdot (F - x)^{1/3}$$

S obzirom na krivulje, postavljamo uvjet jednake čvrstoće i određujemo minimalne promjere vratila s obzirom na momente savijanja i torzije. Vidljivo u tablici 14.

Tablica 15. Proračun promjera vratila po reduciranom naprezanju

Proračun promjera vratila po reduciranom naprezanju									
Točka	Minimalni promjer	Usvojeni promjer	Dopušteno naprezanje	Torzija	Moment savijanja horizontalni	Moment savijanja vertikalni	Moment savijanja	Reducirani moment savijanja	Djelovanje torzije
Ulazno vratilo $vr_1$									
S	10,85	17,00	131,2 5	26899 ,40	0,00	0,00	0,00	1677 2,81	Da
A	10,85	17,00	131,2 5	26899 ,40	0,00	347,5 2	347,5 2	1677 6,41	Da
Z1	13,64	20,00	131,2 5	26899 ,40	15409 ,37	24305 ,21	28778 ,33	3330 9,45	Da
B	0,00	17,00	131,2 5	0,00	0,00	0,00	0,00	0,00	Ne
Međuvratilo $vr_2$									
C	0,00	30,00	131,2 5	0,00	0,00	0,00	0,00	0,00	Ne
Z2	20,27	40,00	131,2 5	12570 0,00	75164 ,99	12430 ,48	76185 ,91	1093 04,72	Da
Z3	27,41	$d_{f3}$ = 57,04	131,2 5	12570 0,00	23397 0,65	11017 7,22	25861 4,16	2702 30,49	Da
D	0,00	30,00	131,2 5	0,00	0,00	0,00	0,00	0,00	Ne

Izlazno vratilo $vr_3$									
<b>E</b>	0,00	35,00	131,2 5	0,00	0,00	0,00	0,00	0,00	Ne
<b>Z4</b>	31,88	40,00	131,2 5	59336 0,00	10694 9,58	18018 3,57	20953 3,60	4251 95,85	Da
<b>F</b>	30,43	35,00	131,2 5	59336 0,00	0,00	0,00	0,00	3699 82,68	Da

Idealno vratilo prikazuje idealni oblik vratila s obzirom na proračunata naprezanje, međutim njegova izrada je teška te nije kompatibilno s standardiziranim strojarskom komponentama poput ležajeva i dr. čime je tehnički nepogodno. U tu svrhu, vratilo se mora stupnjevat na različite, ali po duljini ujednačene promjere. Navedeno stupnjevanje je proizvoljno određeno, no postoje preporuke za odabir promjera vratila kako bi se na njega postavili normirani strojni dijelovi:

- od 20 do 80 mm - višekratnik broja 5
- od 80 do 120 mm - višekratnik broja 10

S obzirom na navedeno i dostupnost ležajeva, određeni su gore prihvaćeni promjeri. Promjeri na ležajevima svakog vratila su postavljeni na jednake vrijednosti kako bi mogli odabrati jednake ležajeve.

#### 4.5. Proračun i odabir ležajeva

Jedna od pretpostavki ovoga rada je kako iako nisu svi ležajevi jednako opterećeni, proračun vršimo za najjače opterećen ležaj na vratilu, te taj isti tip ležaja usvajamo za drugo ležajno mjesto. Navedeno vršimo zbog jednostavnijeg održavanja.

Prilikom odabira ležajevima, osim minimalnog promjera vratila na ležištu važno je uzeti u obzir sljedeće uvjete

Za jednoredne kavezne kuglične ležajeve SKF (2018.) preporuča uvjet:

$$F_a \leq 0,5C_0 \quad (109)$$

dok za ležajeve čiji je  $d \leq 12 \text{ mm}$  preporučaju čak  $F_a \leq 0,25C_0$ .

Važno je još naglasiti kako se kuglični ležajevi ne smije niti pod opteretiti jer se time gubi na trajnosti. Navedeno je moguće provjeriti formulom:

$$F_{rm} = k_r \cdot \left(\frac{v \cdot n}{1000}\right)^{2/3} \cdot \left(\frac{d_m}{100}\right)^2 \quad (110)$$

Gdje su:

$F_{rm}$  – Minimalna preporučena sila opterećenja u  $kN$ .

$k_r$  – Korekcijski faktor ležaja. Ovisi o odabranom modelu ležaja, očitano prema SKF katalogu.

$v$  – Viskoznost mazivog sredstva u  $mm^2/s$ .

$d_m$  – Srednji promjer ležaja u  $mm$ .

Nadalje, nakon odabira ležaja, nužno je provjeriti zadovoljavaju li minimalnu trajnost, prema formuli za kuglične ležajeve:

$$L_{Hmin} = \frac{10^6}{60 \cdot n} \cdot \left(\frac{f_H \cdot C}{F}\right)^3 \quad (111)$$



Gdje su:

$f_H$  – Faktor radne temperature.  $f_H = 1$  za  $t < 150^\circ\text{C}$ .

$F = X \cdot F_r + Y \cdot F_a$  – Dinamičko ekvivalentno opterećenje ležaja u kN

SKF preporuča tablicu 16. za izbor faktora X i Y.

**Tablica 16. izbor faktora X i Y**

Izvor: SKF –“Rolling bearings catalogue” (2018.)

Table 9

Calculation factors for deep groove ball bearings

$f_0 F_a / C_0$	Single row and double row bearings Normal clearance			Single row bearings C3 clearance			C4 clearance		
	e	X	Y	e	X	Y	e	X	Y
<b>0,172</b>	0,19	0,56	2,3	0,29	0,46	1,88	0,38	0,44	1,47
<b>0,345</b>	0,22	0,56	1,99	0,32	0,46	1,71	0,4	0,44	1,4
<b>0,689</b>	0,26	0,56	1,71	0,36	0,46	1,52	0,43	0,44	1,3
<b>1,03</b>	0,28	0,56	1,55	0,38	0,46	1,41	0,46	0,44	1,23
<b>1,38</b>	0,3	0,56	1,45	0,4	0,46	1,34	0,47	0,44	1,19
<b>2,07</b>	0,34	0,56	1,31	0,44	0,46	1,23	0,5	0,44	1,12
<b>3,45</b>	0,38	0,56	1,15	0,49	0,46	1,1	0,55	0,44	1,02
<b>5,17</b>	0,42	0,56	1,04	0,54	0,46	1,01	0,56	0,44	1
<b>6,89</b>	0,44	0,56	1	0,54	0,46	1	0,56	0,44	1

Calculation factors must be selected according to the operating clearance in the bearing, which may differ from the internal clearance before mounting. For additional information or for calculation factors for other clearance classes, contact the SKF application engineering service. Intermediate values can be obtained by linear interpolation.

#### 4.5.1. Ulazno vratilo $vr_1$

Za ulazno vratilo  $vr_1$  proračunavaju se ležajevi prema formuli za trajnost ležajeva i prethodno određenoj trajnosti prema Deckeru:

$$\frac{F}{f_t} \sqrt[3]{\frac{60 \cdot n_1}{10^6}} \cdot \sqrt[3]{L_{Hmax}} \geq C \geq \frac{F}{f_t} \sqrt[3]{\frac{60 \cdot n_1}{10^6}} \cdot \sqrt[3]{L_{Hmin}} \quad (112)$$

Uvrstimo li  $F_r$  i  $F_a$  u  $kN$  za jače opterećen ležaj A, te prema tablici SKF-a  $X = 0,56$ ,  $Y = 2,3$  i  $Y = 1$  u maksimalnu i minimalnu nejednadžbu slijedi sljedeće:

$$9,79 \text{ kN} \geq C \geq 4,62 \text{ kN}$$

Usvaja se ležaj SKF 6303 za ležajeve A i B.

Slijedi :  $\frac{f_0 F_a}{C_0} = 0,826 \rightarrow X = 0,56$ ;  $Y \approx 1,6$

$$F = X \cdot F_{rA} + Y \cdot F_{aA} \rightarrow F = 0,7 \text{ kN} < C_{0,SKF6303} = 6,55 \text{ kN}$$

Nominalno minimalno opterećenje ležaja SKF 6303:  $F_{rm} = 0,182 \text{ kN}$

Očito je minimalno opterećenje manje od opterećenja u manje opterećenom ležaju B, čime su zadovoljeni uvjeti opterećenja.

Stvarna trajnost ležaja:

$$L_{Hmin} = \frac{10^6}{60 \cdot n} \cdot \left(\frac{f_H \cdot C}{F}\right)^3 = 9395 \text{ h} \quad (113)$$

Ležajevi zadovoljavaju svim uvjetima.

#### 4.5.2. Međuvratilo $vr_2$

Za međuvratilo  $vr_2$  proračunavaju se ležajevi prema formuli za trajnost ležajeva i prethodno određenoj trajnosti prema Deckeru:

$$\frac{F}{f_t} \sqrt[3]{\frac{60 \cdot n_2}{10^6}} \cdot \sqrt[3]{L_{Hmax}} \geq C \geq \frac{F}{f_t} \sqrt[3]{\frac{60 \cdot n_2}{10^6}} \cdot \sqrt[3]{L_{Hmin}} \quad (114)$$

Uvrštavamo vrijednost samo radijalne sile reakcije za jače opterećen ležaj D:

$$23,62 \text{ kN} \geq C \geq 18,74 \text{ kN}$$

Usvaja se ležaj SKF 6406 za ležajeve C i D.

Kako aksijalne sile nema na jače opterećenom ležaju slijedi  $X = 1$ :

$$F = X \cdot F_{rD} \rightarrow F = 3,49 \text{ kN} < C_{0,SKF6406} = 23,6 \text{ kN}$$

Nominalno minimalno opterećenje ležaja SKF 6406:  $F_{rm} = 0,26 \text{ kN}$

Očito je minimalno opterećenje manje od opterećenja u manje opterećenom ležaju C čime je zadovoljen uvjet opterećenja.

Stvarna trajnost ležaja:

$$L_{Hmin} = \frac{10^6}{60 \cdot n} \cdot \left( \frac{f_H \cdot C}{F} \right)^3 = 14959 \text{ h}$$

Ležajevi su time gotovo predimenzionirani, no time se izbjegava povećanje unutarnjeg promjera ležaja što bi za uvjet imalo značajno oslabljenje zupčanika  $Z_3$  i u krajnjem slučaju njegovu izradu na samom vratilu od jednog komada.

4.5.3. Izlazno vratilo  $vr_3$ 

Za izlazno vratilo  $vr_3$  proračunavaju se ležajevi prema formuli za trajnost ležajeva i prethodno određenoj trajnosti prema Deckeru:

$$\frac{F}{f_t} \sqrt[3]{\frac{60 \cdot n_3}{10^6}} \cdot \sqrt[3]{L_{Hmax}} \geq C \geq \frac{F}{f_t} \sqrt[3]{\frac{60 \cdot n_3}{10^6}} \cdot \sqrt[3]{L_{Hmin}} \quad (115)$$

Uvrstimo li  $F_r$  i  $F_a$  u  $kN$  za jače opterećen ležaj  $F$ , te prema tablici SKF-a  $X = 0,56$ ,  $Y = 2,3$  i  $Y = 1$  u maksimalnu i minimalnu nejednadžbu slijedi sljedeće:

$$19,27 \text{ kN} \geq C \geq 7,9 \text{ kN}$$

Usvaja se ležaj SKF 6007 za ležajeve E i F.

Slijedi :  $\frac{f_0 F_a}{C_0} = 2,34 \rightarrow X = 0,56$ ;  $Y \approx 1,34$

$$F = X \cdot F_{rF} + Y \cdot F_{aF} \rightarrow F = 2,8 \text{ kN} < C_{0,SKF6007} = 10,3 \text{ kN}$$

Nominalno minimalno opterećenje ležaja SKF 6007:  $F_{rm} = 0,03 \text{ kN}$

Očito je minimalno opterećenje manje od opterećenja u manje opterećenom ležaju E,, čime su zadovoljeni uvjeti opterećenja.

Stvarna trajnost ležaja:

$$L_{Hmin} = \frac{10^6}{60 \cdot n} \cdot \left(\frac{f_H \cdot C}{F}\right)^3 = 13464 \text{ h}$$

Ležajevi zadovoljavaju svim uvjetima.

## 4.6. Oblikovanje vratila

### 4.6.1. Geometrija profila vratila

Promjeri koji su usvojeni prethodnim izračunima čvrstoće su konačni, no time vratilo nije potpuno oblikovano iz razloga što postoji mogućnost koncentracije naprezanja na pojedinim profilima. Dodatno tome kraj izlaznog i početak ulaznog vratila se moraju obraditi po standardima kako bi se omogućila fleksibilnost reduktora na različite vrste pogona, a ne samo na zadani elektromotor.

#### 4.6.1.1. Ulazno vratilo $vr_1$

Ulazno vratilo mora započeti s krajem na kojemu se nalazi pero kako bi se osigurao spoj s spojkom. Navedeno pero je DIN6885 – A 6x6x22, njemu prema standardu odgovara utor u vratilu  $\Delta h = 3,5 \text{ mm}$ .

Vratilo se nastavlja dalje prema uskočniku DIN471: 0170, prema navedenom standardu njemu odgovara žljeb duljine  $l = 1,1 \text{ mm}$  i dubine  $\Delta h = 0,4 \text{ mm}$ . Za navedeni žljeb je prije njega napravljen žljeb rasterećenja kako bi se spriječilo nakupljanje naprezanja na oštrm bridu utora. Dimenzije žljeba rasterećenja se određuju empirijski i konstrukcijski, no u pravilu one iznose  $r = 0,8 \cdot \Delta h$  skupa s tangentnim zakošenjem naspram radijusa žljeba  $\alpha = 30^\circ$ . Na ovome primjeru koristi se  $r = 0,32 \text{ mm}$ .

Na naslonu ležaja A na vratilo se određuje žljeb za izlaz alata DIN509:2006 oblika G.

Na naslonu zupčanika na vratilo se određuje prijelazni kružni profil  $r = 1,7 \text{ mm}$ .

Sa strane zupčanika se na vratilu određuje žljeb za izlaz alata DIN509:2006 oblika H0,8.

Na drugoj strani zupčanika postavlja se žljeb za uskočnik DIN471: 0200 duljine  $l = 1,3 \text{ mm}$  i dubine  $\Delta h = 0,5 \text{ mm}$  skupa s pripadajućim žljebom rasterećenja sa strane prema ležaju B po prijašnjoj preporuci.

Naslon ležaja B na vratilo posjeduje žljeb za izlaz alata DIN509:2006 oblika G.

S druge strane ležaja postavlja se žljeb na završetku metričkog navoja prema DIN ISO 261 normi za metrički navoj M16.

Profil vratila na navoju M16 posjeduje utor za osiguravajući lim prema DIN6885 standardu.

#### 4.6.1.2. Međuvratilo $vr_2$

Među vratilo započinje s duljinom  $11,5 \text{ mm}$  do žljeba za seegerov prsten DIN471: 0350. Duljina žlijeba iznosi  $l = 1,6 \text{ mm}$ , a dubina  $\Delta h = 1 \text{ mm}$ . Prethodeći žljebu prstena, na udaljenosti od  $1 \text{ mm}$  od početnog ruba žljeba prstena, nalazi se odgovarajući žljeb rasterećenja.

S druge strane ležaja D određuje se žljeb za izlaz alata DIN509:2006 oblika H0,8.

Prema zupčaniku postoji duljina od  $2 \text{ mm}$  kako bi se stupnjevala promjena promjera. Nakon navedene duljine, nalazi se kružni prijelaz  $r = 3,5 \text{ mm}$  na tijelo zupčanika  $Z_3$ . S druge strane zupčanika, određen je konični prijelaz na promjer  $d = 40 \text{ mm}$  uz pomoć radijusa  $r = 13 \text{ mm}$  i nagiba  $\alpha = 30^\circ$ .

Prema naslonu zupčanika  $Z_2$  je napravljen konični prijelaz uz pomoć radijusa  $r = 5 \text{ mm}$  i nagiba  $\alpha = 20^\circ$  na vrh naslona. Sa strane naslona prema zupčaniku nalazi se žljeb za izlaz alata DIN509:2006 oblika H0,8.

S druge strane zupčanika  $Z_2$  predviđen je žljeb za uskočni prsten DIN471: 0400. Duljina žlijeba iznosi  $l = 1,85 \text{ mm}$ , a dubina  $\Delta h = 1,25 \text{ mm}$ . Nakon žlijeba uskočnog prstena, nalazi se odgovarajući žljeb rasterećenja.

Naslon vratila prema ležaju C posjeduje žljeb za izlaz alata DIN509:2006 oblika H0,8. Ležaj C je s druge strane oslonjen na uskočni prsten DIN471: 0350. Duljina žlijeba prstena iznosi  $l = 1,6 \text{ mm}$ , a dubina  $\Delta h = 1 \text{ mm}$ . Nakon žlijeba uskočnog nalazi se odgovarajući žljeb rasterećenja naprezanja.

#### 4.6.1.3. Izlazno vratilo $vr_3$

Profil pristupa vratila je 35x58 DIN748 i odabrana je izvedba u kratkoj duljini  $l = 58 \text{ mm}$ . Dodatno, na kraju izlaznog vratila ukoliko se postavlja remenica mora se postaviti središnji uvert s navojem prema DIN 332-2:1983 standardu. U našem slučaju je to utor s navojem M12 minimalne duljine 30 mm.

Na kraju pristupa vratila, postavlja se polukružni užljeb  $r = 1 \text{ mm}$  radi dodatnih mogućnosti spajanja vratila na radni stroj.

Vratilo se nastavlja dalje prema uskočniku DIN471: 0350, prema navedenom standardu njemu odgovara žljeb duljine  $l = 1,6 \text{ mm}$  i dubine  $\Delta h = 1 \text{ mm}$ . Za navedeni žljeb je prije njega napravljen žljeb rasterećenja.

Na naslonu ležaja F na vratilo se određuje žljeb za izlaz alata DIN509:2006 oblika H0,8.

Sa vratila na naslon zupčanika se određuje prijelazni kružni profil  $r = 5 \text{ mm}$  koji nastavlja u zakošenje  $\alpha = 20^\circ$  do vrha naslona zupčanika. Naslon zupčanika dodatno posjeduje žljeb za izlaz alata DIN509:2006 oblika H0,8.

S druge strane, zupčanik je osiguran seegerovim prstenom DIN471: 0400 čiji je žljeb  $l = 1,85 \text{ mm}$  i dubine  $\Delta h = 1,25 \text{ mm}$ . Nastavno na njega nalazi se žljeb rasterećenja.

Na naslonu ležaja E na vratilo nalazi se žljeb za izlaz alata DIN509:2006 oblika H0,8.

S druge strane ležaja E nalazi se žljeb za kraj metričkog navoja prema DIN ISO 261 normi za metrički navoj M35.

Navoj je duljine 10 mm, te se na njegovom kraju nalazi zakošenje od 45° do kraja vratila, a duljine 3,75 mm.

#### *4.6.2. Tolerancije i dosjedi*

Tolerancije i dosjedi su mjere odstupanja. Za vratila ona označavaju mjeru i raspon odstupanja od nazivnog promjera. Empirijska preporuke struke je da ležajevi na vratilima imaju čvrsti dosjed te se preferencijalno postavljaju uprešavanjem, dok je prijelazni dosjed prisutan između ležajeva i gnijezda ležišta.

Za odabir dosjeda važna je preporuka proizvođača, a kako se u ovome slučaju odabiru ležajevi SKF, postupa se po njihovoj preporuci.

Kako bi se osigurao čvrsti dosjed, SKF za svoje ležajeve preporuča odabir n6 tolerancijskog polja na promjerima vratila.

Uz ležajeve, potrebno je odrediti tolerancije za širinu utora pera na vratilu. Prema DIN6885, preporuča se n9 kao toleranciju širinu utora za pero u vratilu.

Na promjerima gdje se nalaze zupčanicima, potrebno je osigurati prijelazni dosjed sa zupčanicima, navedeno se postiže određivanjem tolerancijskog polja k6.



## 4.7. Kontrolni proračun vratila

Kako bi utvrdili odgovaraju li prethodno odabrani profili svim uvjetima, važno je provesti njihovu kontrolu. Kontrola se provodi u 3 faze:

- Kontrola čvrstoće u kritičnim presjecima
- Kontrola elastičnog deformiranja
- Kontrola savojne kritične brzine vrtnje

### 4.7.1. Kontrola sigurnosti u kritičnim presjecima

#### 4.7.1.1. Određivanje naprezanja u kritičnim presjecima

Kritični presjeci su po definiciji presjeci u kojima dolazi do koncentracije naprezanja u vratilu, oni su specifični za oblik vratila i njegove prijelaze, utjecaj koncentracije naprezanja se pokušao umanjiti prilagodbom profila s različitim prijelazima, žljebovima rasterećenja i dr. koje smo mogli vidjeti u prethodnom potpoglavlju.

Unutar navedenih presjeka postojeći faktor sigurnosti mora biti veći od potrebnog.

Kod presjeka opterećenih samo na savijanje vrijedi:

$$S_{post} = \frac{b_1 \cdot b_2 \cdot \sigma_{fDN}}{K_t \cdot \beta_{kf} \cdot \sigma_f} > S_{potr} \quad (116)$$

Gdje su:

$b_1$  – Faktor veličine strojnog dijela.

$b_2$  – Faktor kvalitete obrade površine.

$\sigma_{fDN}$  – Trajna dinamička čvrstoća za čisto naizmjenično savijanje.

$K_l$  –Faktor udarnih opterećenja.

$\beta_{kf}$  –Efektivni faktor zareznog djelovanja kod savijanja.

$\sigma_{fD}$  –Nominalno naprezanje pri savijanju u presjeku.

$S_{potr}$  –Potrebna sigurnost.

Kod presjeka opterećenih na savijanje i torziju vrijedi:

$$S_{post} = \frac{b_1 \cdot b_2 \cdot \sigma_{fDN}}{K_l \cdot \sigma_{red,konc}} > S_{potr} \quad (117)$$

Gdje je:

$\sigma_{red,konc}$  – Trajna dinamička čvrstoća za čisto naizmjenično savijanje.

Za kružni presjek i presjek kružnog vijenca, za  $\sigma_{red,konc}$  vrijedi:

$$\sigma_{red,konc} = \frac{\sqrt{(\beta_{kf} \cdot M_f)^2 + 0,75 \cdot (\alpha_0 \cdot \beta_{kt} \cdot T)^2}}{W} \quad (118)$$

Gdje su:

$\beta_{kt}$  – Efektivni faktor zareznog djelovanja kod torzije.

$\tau_t$  –Nominalno naprezanje pri uvijanju.

$W$  –Aksijalni moment otpora, za kružni poprečni presjek vrijedi  $W \approx 0,1 \cdot d^3$

Kritična naprezanja se javljanju na sljedećim presjecima:

- Utorima za pero.
- Steznim spojevima gdje postoji čvrsti dosjed.
- Promjenama profila vratila, posebice gdje su prijelazi oštri i bez zaobljenja.

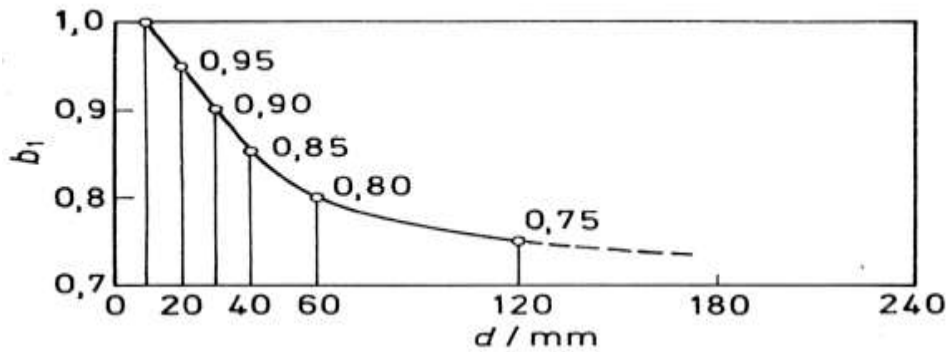
S navedenim informacijama možemo stvoriti tablicu kritičnih presjeka za svako vratilo i naprezanja koja djeluju u navedenim presjecima.

#### 4.7.1.2. Faktor veličine strojnog dijela ( $b_1$ )

Faktor veličine  $b_1$  određen je sljedećim grafikonom 7.

**Grafikon 7. Grafikon za određivanje faktora veličine strojnog dijela**

Izvor: Karl-Heinz Decker- "Elementi strojeva" (1975.)

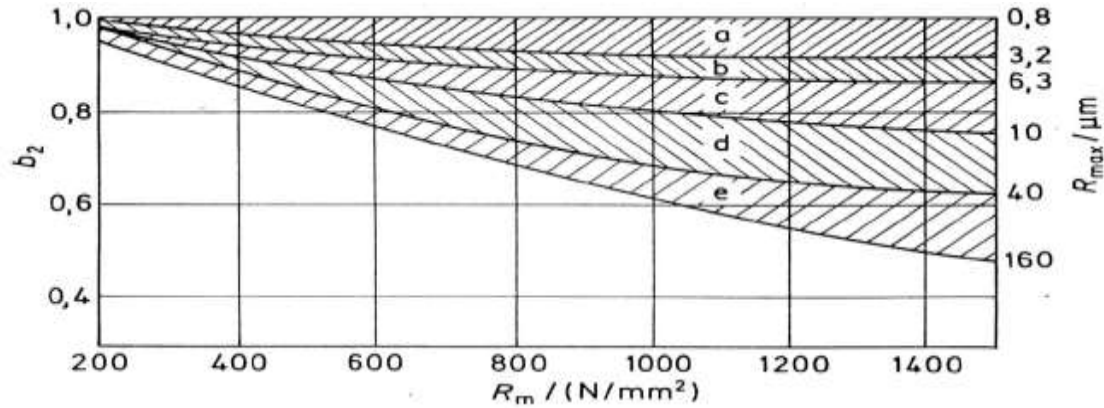


#### 4.7.1.3. Faktor kvalitete površine strojnog dijela ( $b_2$ )

Faktor kvalitete obrade površine ovisi o vrsti materijala izrade, tj. o njegovoj maksimalnoj vlačnoj čvrstoći i visini neravnina. Očitava se iz grafikona 8.

**Grafikon 8. Grafikon za očitavanje faktora strojne obrade materijala u ovisnosti o njegovoj vlačnoj čvrstoći i visini neravnina**

Izvor: Karl-Heinz Decker- "Elementi strojeva" (1975.)



Kako smo prethodno odredili  $R_a = 3,2 \mu\text{m}$  za sve funkcionalne površine vratila, aproksimiramo  $R_z \approx 6,4 \mu\text{m}$  čime dolazimo do faktora obrade  $b_2 \approx 0,85$ .

4.7.1.4. Faktor savojnog djelovanja ( $\beta_{kf}$ ) i faktor torzijskog djelovanja na presjeku ( $\beta_{kf}$ )

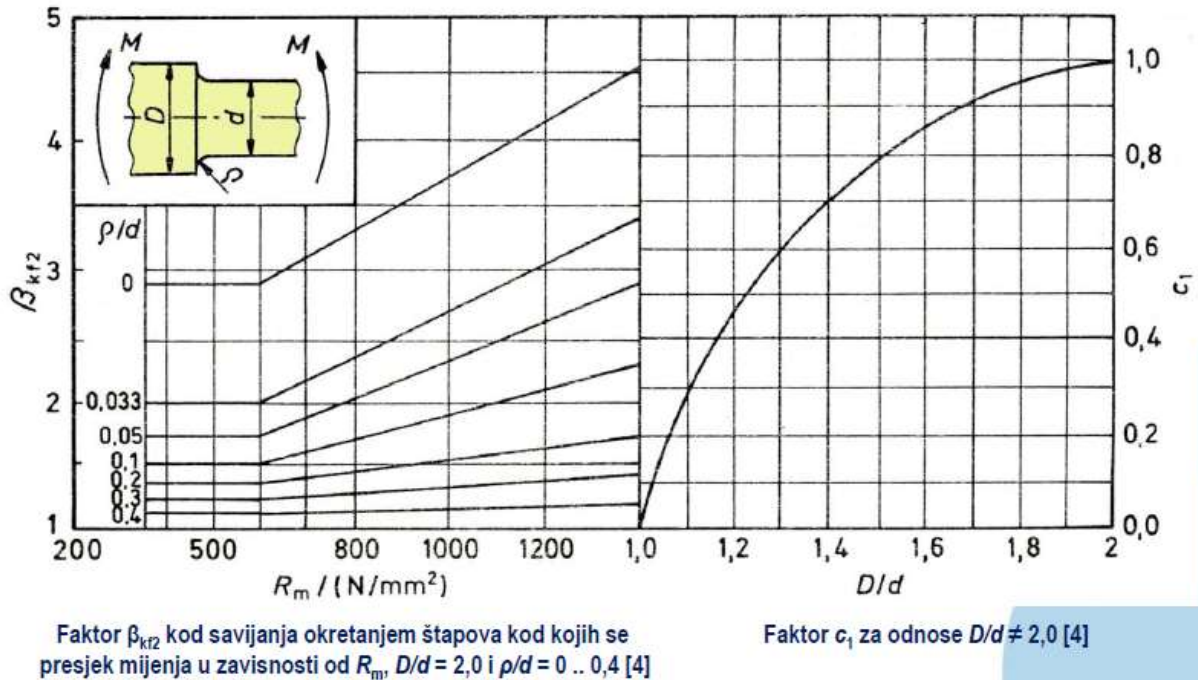
Faktor  $\beta_{kf}$  određuje se uz pomoć sljedećeg grafikona gdje  $D$  i  $d$  označavaju promjere većeg i manjeg radijusa, te omjera  $\frac{D}{d}$  gdje je  $\rho$  polumjer zaobljenja.

Uz grafikon,  $\beta_{kf}$  se određuje jednačbom:

$$\beta_{kf} = 1 + c_1 \cdot (\beta_{kf2} - 1) \quad (119)$$

### Grafikon 9. Grafikon za određivanje faktora zareznog djelovanja kod savijanja

Izvor: izv. prof. dr. sc. Vučković Krešimir, "VRATILA - Elementi konstrukcija II" – Podloge za predavanja – interna skripta (2020.)



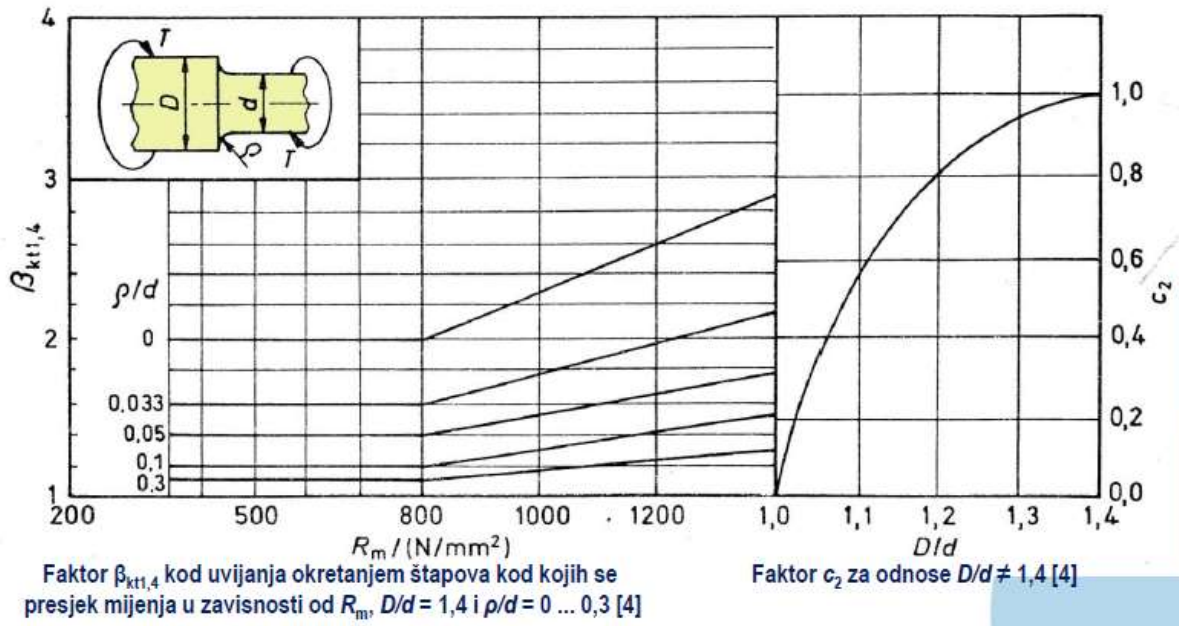
Ekvivalentno  $\beta_{kf}$ , faktor Faktor  $\beta_{kt}$  određuje se uz pomoć sljedećeg grafikona gdje  $D$  i  $d$  označavaju promjere većeg i manjeg radijusa, te omjera  $\frac{\rho}{d}$  gdje je  $\rho$  polumjer zaobljenja.

Uz grafikon,  $\beta_{kt}$  se određuje jednadžbom:

$$\beta_{kt} = 1 + c_2 \cdot (\beta_{k1,4} - 1) \quad (120)$$

### Grafikon 10. Faktora za određivanje zreznog djelovanja torzije

Izvor: izv. prof. dr. sc. Vučković Krešimir, "VRATILA - Elementi konstrukcija II" – Podloge za predavanja – interna skripta (2020.)

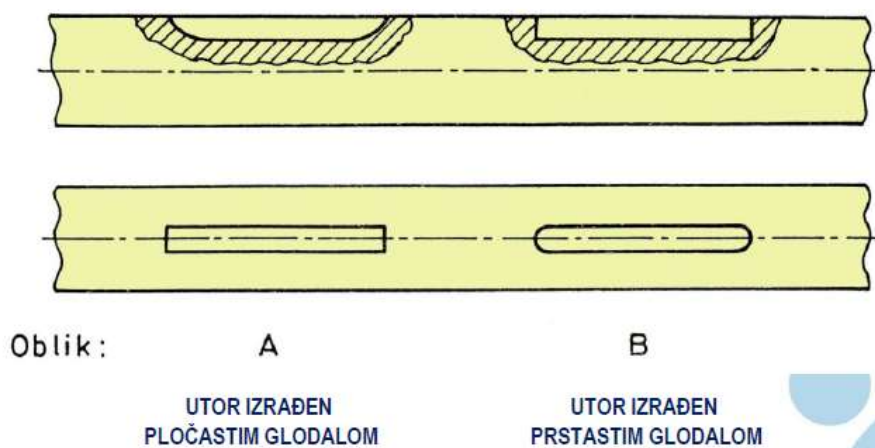


Iznimno, za pera i stezne spojeve vrijede vrijednosti na slikama 17. i 18.:

**Slika 13. Tablica faktora savojnog zreznog djelovanja kod utora s perom u ovisnosti o obliku pera i čvrstoći materijala**

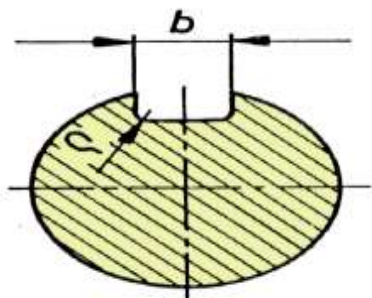
Izvor: izv. prof. dr. sc. Vučković Krešimir , "VRATILA - Elementi konstrukcija II" – Podloge za predavanja – interna skripta (2020.)

Oblik	Prekidna čvrstoća $R_m$ [N/mm <sup>2</sup> ]					
	300	400	500	600	700	800
A	1,4	1,45	1,5	1,55	1,58	1,62
B	1,6	1,7	1,8	1,9	2,0	2,1



### Slika 14. Okvirni izračun torzijskog faktora zareznog djelovanja za vratila s utorom za pero

Izvor: izv. prof. dr. sc. Vučković Krešimir , "VRATILA - Elementi konstrukcija II" – Podloge za predavanja – interna skripta (2020.)



$$\text{za } \rho = 0,10 \dots 0,15 \cdot b \text{ (mm):}$$

$$\beta_{k_t} = 1,8 \dots 2,0$$

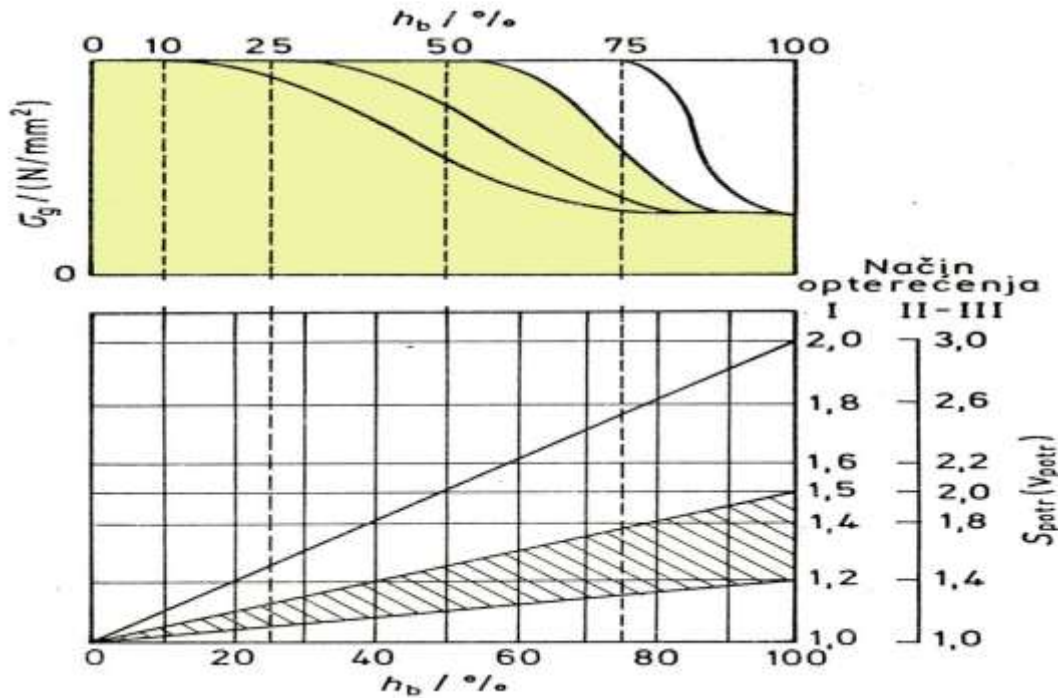
#### 4.7.1.5. Faktor potrebne sigurnosti ( $S_{potr}$ )

Faktor potrebne sigurnosti  $S_{potr}$  određuje se prema grafikonima na slici 13. Za naš slučaj mirnog, istosmjernog opterećenja odabiremo način opterećenja I i  $h_{bmax} \approx 50\%$ . Time usvajamo  $S_{potr} = 1,3$ .



### Slika 15. Grafikoni za određivanje potrebnog faktora sigurnost za vrstu opterećenja

Izvor: izv. prof. dr. sc. Vučković Krešimir , "VRATILA - Elementi konstrukcija II" – Podloge za predavanja – interna skripta (2020.)



#### 4.7.1.6. Proračun postojeće sigurnosti ( $S_{post}$ )

U nastavku tablica 16. kritičnih presjeka, s vrstama naprezanja, formulama za određivanje sigurnosnog faktora, faktora veličine strojnog dijela kao i faktora savijanje i torzije  $\beta_{kf}$  i  $\beta_{kt}$ .

Tablica 17. Tablica kritičnih presjeka, vrste naprezanja, formule i faktori veličine i obrade

Presjek	Naprezanje	Formula	$b_1$	$\beta_{kf}$	$\beta_{kt}$
<b>Vratilo <math>vr_1</math></b>					
1) Utor pera u točki S	Savijanje	$i \frac{b_1 \cdot b_2 \cdot \sigma_{fDN}}{K_l \cdot \sigma_{red,konc1}}$	0,9		
	torzija		6	2,1	1,8
2) Žljeb uskočnika ležaja A	Savijanje	$i \frac{b_1 \cdot b_2 \cdot \sigma_{fDN}}{K_l \cdot \sigma_{red,konc2}}$	0,9		1,3
	torzija		7	1,46	5
3) Stezni spoj s ležajem A	Savijanje	$i \frac{b_1 \cdot b_2 \cdot \sigma_{fDN}}{K_l \cdot \sigma_{red,konc3}}$	0,9		0,9
	torzija		6	1,4	8
4) Prijelaz profila na naslonu ležaja A	Savijanje	$i \frac{b_1 \cdot b_2 \cdot \sigma_{fDN}}{K_l \cdot \sigma_{red,konc4}}$	0,9		1,7
	torzija		5	2,05	7
5) Prijelaz profila na naslon zupčanika $Z_1$	Savijanje	$i \frac{b_1 \cdot b_2 \cdot \sigma_{fDN}}{K_l \cdot \sigma_{red,konc5}}$	0,9		1,3
	torzija		4	1,73	8
6) Prijelaz profila sa naslona zupčanika $Z_1$	Savijanje	$i \frac{b_1 \cdot b_2 \cdot \sigma_{fDN}}{K_l \cdot \sigma_{red,konc6}}$	0,9		
	torzija		4	2,1	1,8
7) Utor za pero zupčanika $Z_1$	Savijanje	$i \frac{b_1 \cdot b_2 \cdot \sigma_{fDN}}{K_l \cdot \sigma_{red,konc7}}$	0,9		1,8
	torzija		4	2,23	6
8) Žljeb uskočnika $Z_1$	Savijanje	$\frac{b_1 \cdot b_2 \cdot \sigma_{fDN}}{K_l \cdot \beta_{kf} \cdot \sigma_{f8}}$	0,9		
			4	1,42	1,3
9) Prijelaz profila na naslon ležaja B	Savijanje	$\frac{b_1 \cdot b_2 \cdot \sigma_{fDN}}{K_l \cdot \beta_{kf} \cdot \sigma_{f9}}$	0,9		1,7
			4	2,05	7
10) Stezni spoj ležaja B	Savijanje	$\frac{b_1 \cdot b_2 \cdot \sigma_{fDN}}{K_l \cdot \beta_{kf} \cdot \sigma_{f10}}$	0,9		0,9
			6	1,4	8
<b>Vratilo <math>vr_2</math></b>					

11) Stezni spoj ležaja C	Savijanje	$\frac{b_1 \cdot b_2 \cdot \sigma_{fDN}}{K_l \cdot \beta_{kf} \cdot \sigma_{f11}}$	0,9		0,9
			2	1,4	8
12) Prijelaz profila na naslon ležaja C	Savijanje	$\frac{b_1 \cdot b_2 \cdot \sigma_{fDN}}{K_l \cdot \beta_{kf} \cdot \sigma_{f12}}$	0,9		2,0
			2	2,46	7
13) Žljeb uskočnika zupčanika $Z_2$	Savijanje	$\frac{b_1 \cdot b_2 \cdot \sigma_{fDN}}{K_l \cdot \beta_{kf} \cdot \sigma_{f13}}$	0,8		1,3
			6	1,49	5
14) Pero zupčanika $Z_2$	Savijanje torzija	i $\frac{b_1 \cdot b_2 \cdot \sigma_{fDN}}{K_l \cdot \sigma_{red,konc14}}$	0,8		
			6	2,1	1,8
15) Prijelaz na naslon zupčanika $Z_2$	Savijanje torzija	i $\frac{b_1 \cdot b_2 \cdot \sigma_{fDN}}{K_l \cdot \sigma_{red,konc15}}$	0,8		1,8
			3	2,13	4
16) Prijelaz sa naslona zupčanika $Z_2$	Savijanje torzija	i $\frac{b_1 \cdot b_2 \cdot \sigma_{fDN}}{K_l \cdot \sigma_{red,konc16}}$	0,8		1,2
			3	1,47	1
17) Prijelaz profila na zupčanik $Z_3$	Savijanje torzija	i $\frac{b_1 \cdot b_2 \cdot \sigma_{fDN}}{K_l \cdot \sigma_{red,konc17}}$	0,7		
			7	1,56	1,2
18) Prijelaz sa zupčanika $Z_3$	Savijanje	$\frac{b_1 \cdot b_2 \cdot \sigma_{fDN}}{K_l \cdot \beta_{kf} \cdot \sigma_{f18}}$	0,7		
			7	2,19	1,8
19) Prijelaz na naslon ležaja D	Savijanje	$\frac{b_1 \cdot b_2 \cdot \sigma_{fDN}}{K_l \cdot \beta_{kf} \cdot \sigma_{f19}}$			2,0
			0,9	2,46	7
20) Stezni spoj ležaja D	Savijanje	$\frac{b_1 \cdot b_2 \cdot \sigma_{fDN}}{K_l \cdot \beta_{kf} \cdot \sigma_{f20}}$	0,9		0,9
			2	1,4	8
<b>Vratilo <math>vr_3</math></b>					
21) Stezni spoj ležaja E	Savijanje	$\frac{b_1 \cdot b_2 \cdot \sigma_{fDN}}{K_l \cdot \beta_{kf} \cdot \sigma_{f21}}$	0,8		0,9
			6	1,4	8
22) Prijelaz profila na naslon ležaja E	Savijanje	$\frac{b_1 \cdot b_2 \cdot \sigma_{fDN}}{K_l \cdot \beta_{kf} \cdot \sigma_{f22}}$	0,8		1,9
			5	2,27	8

23) Žljeb uskočnika zupčanika $Z_4$	Savijanje	$\frac{b_1 \cdot b_2 \cdot \sigma_{fDN}}{K_l \cdot \beta_{kf} \cdot \sigma_{f23}}$	0,8		
			5	1,56	1,4
24) Utor za pero zupčanika $Z_4$	Savijanje	i $\frac{b_1 \cdot b_2 \cdot \sigma_{fDN}}{K_l \cdot \sigma_{red,konc24}}$	0,8		
	torzija		6	2,1	1,8
25) Prijelaz na naslon zupčanika $Z_4$	Savijanje	i $\frac{b_1 \cdot b_2 \cdot \sigma_{fDN}}{K_l \cdot \sigma_{red,konc25}}$	0,8		1,8
	torzija		3	2,13	4
26) Prijelaz sa naslona zupčanika $Z_4$	Savijanje	i $\frac{b_1 \cdot b_2 \cdot \sigma_{fDN}}{K_l \cdot \sigma_{red,konc26}}$	0,8		1,2
	torzija		3	1,5	5
27) Prijelaz na naslon ležaja F	Savijanje	i $\frac{b_1 \cdot b_2 \cdot \sigma_{fDN}}{K_l \cdot \sigma_{red,konc27}}$	0,8		1,9
	torzija		5	2,27	8
28) Stezni spoj ležaja F	Savijanje	i $\frac{b_1 \cdot b_2 \cdot \sigma_{fDN}}{K_l \cdot \sigma_{red,konc28}}$	0,8		0,9
	torzija		6	1,4	8
29) Žljeb uskočnika ležaja F	Savijanje	i $\frac{b_1 \cdot b_2 \cdot \sigma_{fDN}}{K_l \cdot \sigma_{red,konc29}}$	0,8		1,4
	torzija		5	1,6	4

U nastavku, nalazi se tablica 17. postojećih faktora sigurnosti na presjecima. Vidljivo je da svi faktori sigurnosti odgovaraju uvjetu  $> S_{potr} = 1,3$  te da je minimum na naslonu ležaja F  $S_{post} = 1,49$ . Važno je napomenuti kako je za proračun uzeta aproksimacija da su momenti savijanja na pojedinim presjecima između ležajeva vratila jednaki maksimalnom momentu savijanja koji se pojavljuje u pravilu na zupčanicima. Time su i rezultati uvećani uza tu aproksimaciju, te je stvaran faktor sigurnosti znatno veći u pojedinim presjecima.

Tablica 18. Tablica postojećih faktora sigurnosti na presjecima

Presjek	Postojeći faktor sigurnosti ( $S_{post}$ )
<b>Vratilo <math>vr_1</math></b>	
1) Utor pera u točki S	4,78
2) Žljeb uskočnika ležaja A	6,44
3) Stezni spoj s ležajem A	8,78
4) Prijelaz profila na naslonu ležaja A	3,82
5) Prijelaz profila na naslon zupčanika $Z_1$	7,39
6) Prijelaz profila sa naslona zupčanika $Z_1$	6,07
7) Utor za pero zupčanika $Z_1$	5,89
8) Žljeb uskočnika $Z_1$	12,18
9) Prijelaz profila na naslon ležaja B	6,22
10) Stezni spoj ležaja B	9,64
<b>Vratilo <math>vr_2</math></b>	
11) Stezni spoj ležaja C	7,45
12) Prijelaz profila na naslon ležaja C	3,76
13) Žljeb uskočnika zupčanika $Z_2$	11,88
14) Pero zupčanika $Z_2$	9,35
15) Prijelaz na naslon zupčanika $Z_2$	4,28
16) Prijelaz sa naslona zupčanika $Z_2$	5,31
17) Prijelaz profila na zupčanik $Z_3$	4,79

18) Prijelaz sa zupčanika $Z_3$	4,23
19) Prijelaz na naslon ležaja D	1,97
20) Stezni spoj ležaja D	5,43
<b>Vratilo <math>vr_3</math></b>	
21) Stezni spoj ležaja E	8,67
22) Prijelaz profila na naslon ležaja E	6,72
23) Žljeb uskočnika zupčanika $Z_4$	12,16
24) Utor za pero zupčanika $Z_4$	2,46
25) Prijelaz na naslon zupčanika $Z_4$	2,32
26) Prijelaz sa naslona zupčanika $Z_4$	3,39
27) Prijelaz na naslon ležaja F	1,49
28) Stezni spoj ležaja F	2,93
29) Žljeb uskočnika ležaja F	2,09

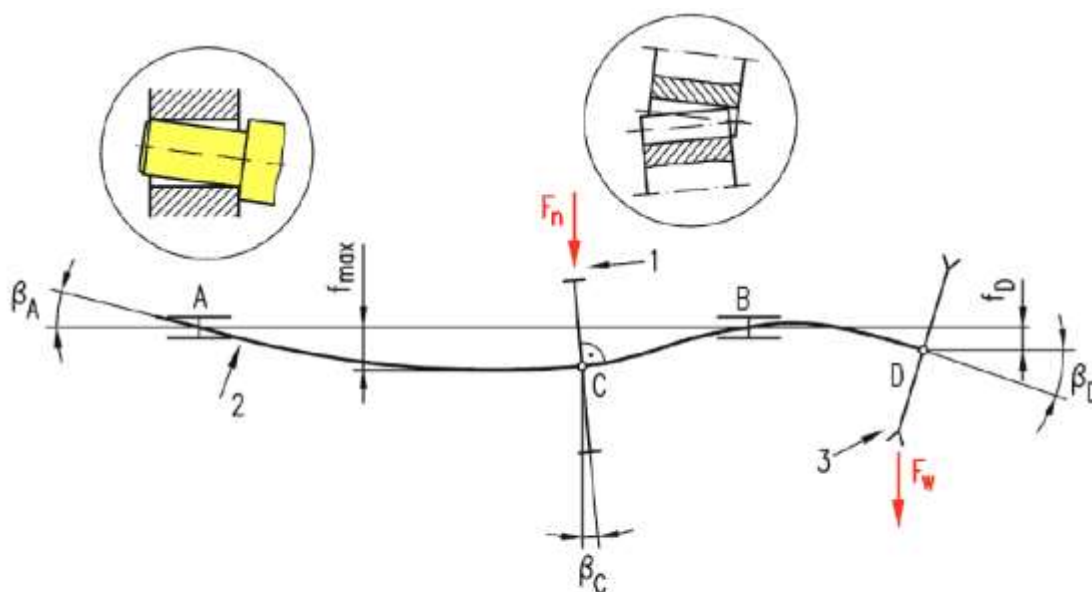
#### 4.7.2. Kontrola elastičnog deformiranja

Prilikom uobičajenog rada, vratilo se elastično deformira prema Hooke-ovom zakonu. Navedena deformacija je problematična zbog spajanja drugih strojnih dijelova ali i rada samog reduktora, a posebice je opasna elastična deformacija po duljinskoj osi vratila. Prilikom rada, kako vratila elastično deformira, javljaju se progibi vratila od idealne osi, te nagibi vratila u ležajnim mjestima. Navedene progibe i nagibe je potrebno kontrolirati kako bi se vratilo ispravno dimenzioniralo. Informativni primjer elastične deformacije moguće je vidjeti na slici 20. Važno je napomenuti kako se prilikom izračuna progiba i nagiba, oni

proračunavaju samo po aktivnim silama, tj. u našem primjeru silama ozubljenja i težina.

**Slika 16. Primjer elastične deformacije pod djelovanje sila  $F_n$  i  $F_w$ , navedene sile uzrokuju progibe  $f_{max}$ , te  $f_D$ , te kuteve nagiba  $\beta_A$ ,  $\beta_D$**

Izvor: Karl-Heinz Decker- "Elementi strojeva" (1975.)



Kako se za proračun nagiba i progiba koriste samo aktivne sile, slijedi tablica 18. aktivnih sila za sva tri vratila.

Tablica 19. Aktivne sile vratila

Sila	Opis	Točka djelovanja
<b>Vratilo <math>vr_1</math> - Vertikalna ravnina</b>		
$\frac{G_S}{2}$	Polovina težine spojke	$S$
$F_{T1}$	Tangencijalna sila zupčanika $Z_1$	$Z_1$
$G_{Z1}$	Sila težine zupčanika $Z_1$	$Z_1$
<b>Vratilo <math>vr_1</math> - Horizontalna ravnina</b>		
$F_{R1}$	Radijalna sila zupčanika $Z_1$	$Z_1$
$F_{A1}$	Aksijalna sila zupčanika $Z_1$	$Z_1$
<b>Vratilo <math>vr_2</math> - Vertikalna ravnina</b>		
$F_{T2}$	Tangencijalna sila zupčanika $Z_2$	$Z_2$
$F_{T3}$	Tangencijalna sila zupčanika $Z_3$	$Z_3$
$G_{Z2}$	Sila težine zupčanika $Z_2$	$Z_2$
<b>Vratilo <math>vr_2</math> - Horizontalna ravnina</b>		
$F_{R2}$	Radijalna sila	$Z_2$



	zupčanika $Z_2$		
$F_{A2}$	Aksijalna zupčanika $Z_2$	silna	$Z_2$
$F_{R3}$	Radijalna zupčanika $Z_3$	silna	$Z_3$
$F_{A3}$	Aksijalna zupčanika $Z_3$	silna	$Z_3$
<b>Vratilo <math>vr_3</math> - Vertikalna ravnina</b>			
$F_{T4}$	Tangencijalna zupčanika $Z_4$	silna	$Z_4$
$G_{Z4}$	Sila zupčanika $Z_4$	težine	$Z_4$
<b>Vratilo <math>vr_3</math> - Horizontalna ravnina</b>			
$F_{R4}$	Radijalna zupčanika $Z_4$	silna	$Z_4$
$F_{A4}$	Aksijalna zupčanika $Z_4$	silna	$Z_4$

#### 4.7.2.1. Kontrola progiba

Progib je po definiciji otklon osi vratila od idealne, računске osi. Navedeno nastaje zbog utjecaja različitih normalnih sila po njegovoj duljini koje prouzrokuju momente savijanja čime se vratilo deformira.

Ukupni progib za slučaj više različitih ravnina djelovanja se proračunava tako da se vrijednosti progiba zbroje vektorski.

$$f = \sqrt{f_H^2 + f_V^2} \quad (121)$$

A za slučaj djelovanja više sila, progibi se u pojedinim ravninama zbrajaju.

$$f_{H,V} = \sum f_{H,V,i} \quad (122)$$

Za svaku pojedinu silu se progib proračunava na oba ležajeva uz pomoć sljedeće formule:

$$f = f_F \pm a \cdot \frac{f_X}{l} \quad (123)$$

Gdje su:

$f_F$  – Maksimalni progib zbog sile F.

$f_X$  –Zamišljeni progib u ležaju X.

$a$  –Udaljenost sile F od ležaja X.

$l$  –Ukupna duljina vratila.

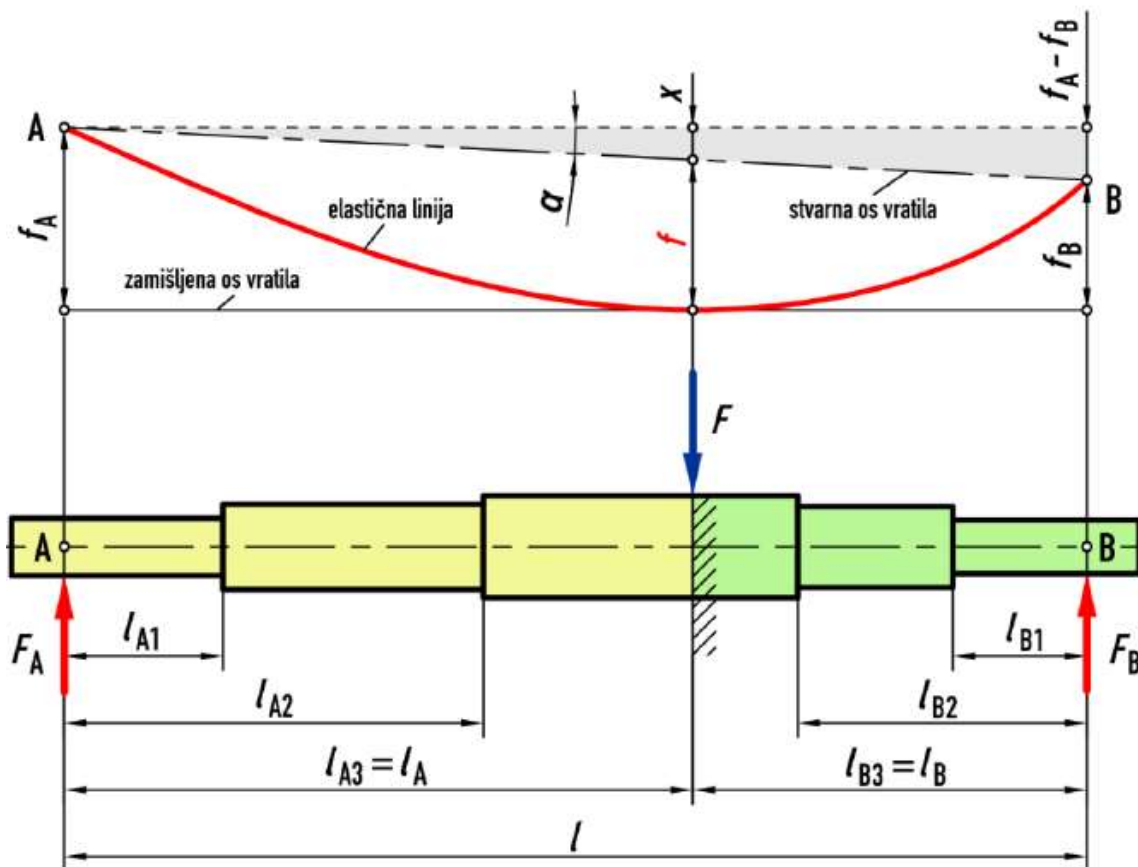
Zamišljeni progib u ležaju X ( $f_X$ ) proračunava se sljedećom metodom:

- 1) Zamišlja se uklještenje vratila na mjestu djelovanja sile F.
- 2) Određuju se zamišljeni progibi na ležajevima.
- 3) Ovisno o smjeru progiba prema ležaju, određuje se predznak unutar jednadžbe.

Zamišljene progibe na ležajevima moguće je proračunati formulom na primjeru danom slikom 21.:

**Slika 17. Primjer određivanja zamišljenih progiba vratila prilikom ukleštenja na mjestu djelovanja sile F**

Izvor: izv. prof. dr. sc. Vučković Krešimir, "VRATILA - Elementi konstrukcija II" – Podloge za predavanja – interna skripta (2020.)



Za navedeni primjer, zamišljeni progibi vratila u ležajevima iznosili bi:

$$f_A = \frac{F_A}{3 \cdot E} \cdot \left( \frac{l_{A1}^3}{W_{A1}} + \frac{l_{A2}^3 - l_{A1}^3}{W_{A2}} + \frac{l_{A3}^3 - l_{A2}^3}{W_{A3}} \right) \quad (124)$$

$$f_B = \frac{F_B}{3 \cdot E} \cdot \left( \frac{l_{B1}^3}{W_{B1}} + \frac{l_{B2}^3 - l_{B1}^3}{W_{B2}} + \frac{l_{B3}^3 - l_{B2}^3}{W_{B3}} \right) \quad (125)$$

Gdje su:

$F_{A,B}$  – Sile reakcije u ležajevima A i B.

$E$  – Youngov modul elastičnosti vratila.

$W$  – Polarni momenti tromosti pojedinih presjeka vratila.

Prema podlogama za predavanja “Vratila- Elementi konstrukcija II” dopušteni progibi vratila iznose:

$$\frac{f_{dop}}{l} = (0,3 \dots 0,35) \cdot 10^{-3} \quad (126)$$

Slijedom navedenih formula, slijedi tablica 19. proračunatih omjera stvarnih progiba vratila naspram duljine vratila

**Tablica 20. Proračuni progibi pojedinih vratila**

Vratilo	Progib/duljina vratila
Vratilo $vr_1$	
	0,0001349426
Vratilo $vr_2$	
	0,00008958201
Vratilo □□□	
	0,00026311095

Vidljivo je iz navedenog kako su sve vrijednosti unutar dopuštenih.

#### 4.7.2.2. Kontrola nagiba

Nagibi se javljaju u ležajevima kao rezultat progiba. Nagib je različit za svaki ležaj te je iz tog razloga potrebno provjeriti kut nagiba u svakom ležaju. Po jednakoj logici kao i kod progiba vrijede sljedeće formule:

$$\beta_{leza_j} = \sqrt{\beta_{H,leza_j}^2 + \beta_{V,leza_j}^2} \quad (127)$$

$$\beta_{H,V,leza_j} = \sum \beta_{H,V,leza_j,i} \quad (128)$$

Za svaku pojedinu silu se nagib proračunava na oba ležajeva uz pomoć sljedeće formule:

$$\beta_X = \beta_{LX} \pm \alpha \quad (129)$$

Gdje su:

$\beta_X$  – Maksimalni nagib u ležaju X zbog sile F.

$\beta_{LX}$  – Zamišljeni nagib u ležaju X.

$\alpha$  – Kut nagiba osi zamišljenog naspram stvarnog vratila.

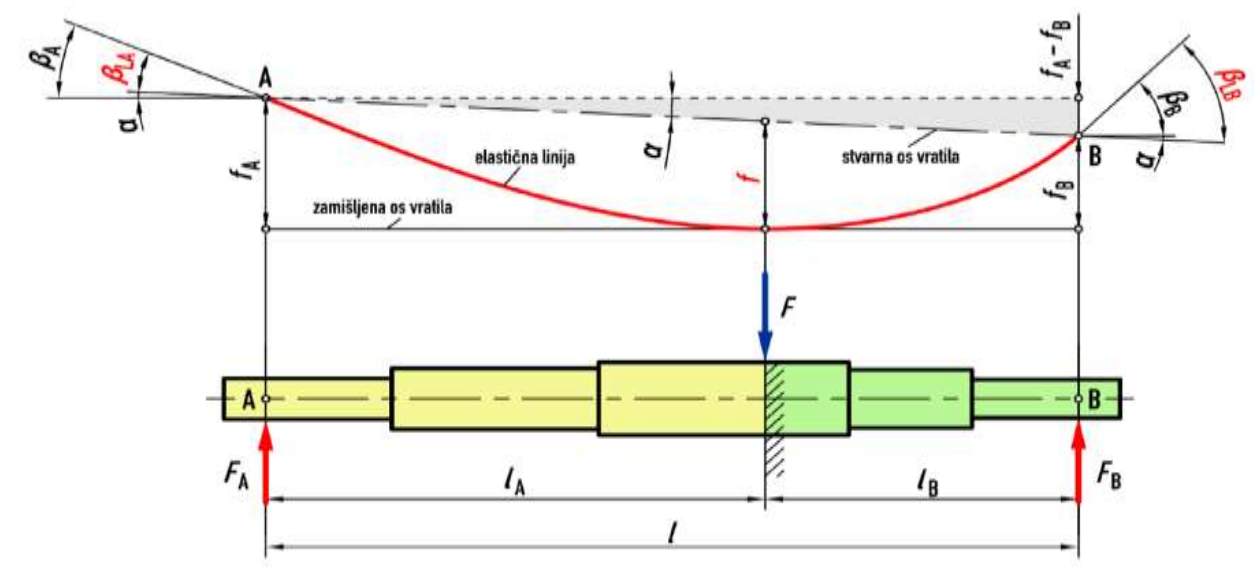
Zamišljeni nagib u ležaju X ( $\beta_{LX}$ ) proračunava se sljedećom metodom:

- 1) Zamišlja se uklještenje vratila na mjestu djelovanja sile F.
- 2) Određuju se zamišljeni nagibi na ležajevima.
- 3) Ovisno o smjeru nagiba prema ležaju, određuje se predznak unutar jednadžbe.

Zamišljene nagibe na ležajevima moguće je proračunati formulom na primjeru danom slikom 22.:

### Slika 18. Primjer određivanja zamišljenih nagiba vratila prilikom uklještenja na mjestu djelovanja sile F

Izvor: izv. prof. dr. sc. Vučković Krešimir, "VRATILA - Elementi konstrukcija II" – Podloge za predavanja – interna skripta (2020.)



Za navedeni primjer, zamišljeni nagibi vratila u ležajevima iznosili bi:

$$\beta_A = \frac{F_A}{2 \cdot E} \cdot \left( \frac{l_{A1}^2}{W_{A1}} + \frac{l_{A2}^2 - l_{A1}^2}{W_{A2}} + \frac{l_{A3}^2 - l_{A2}^2}{W_{A3}} \right) \quad (130)$$

$$\beta_B = \frac{F_B}{2 \cdot E} \cdot \left( \frac{l_{B1}^2}{W_{B1}} + \frac{l_{B2}^2 - l_{B1}^2}{W_{B2}} + \frac{l_{B3}^2 - l_{B2}^2}{W_{B3}} \right) \quad (131)$$

Kut nagiba osi moguće je proračunati sljedećom formulom:

$$\alpha \approx \tan \alpha = \frac{f_A - f_B}{l} \quad (132)$$

Prema SKF katalogu kugličnih valjnih ležajeva, dopušteni progibi vratila iznose:

$$\beta_{Ldop} = 0,3 \cdot 10^{-3} \text{ rad} \quad (133)$$

Slijedom navedenih formula, slijedi tablica 20. proračunatih maksimalnih nagiba u ležajevima za pojedina vratila

**Tablica 21. Proračunati nagibi vratila u ležajevima**

Vratilo	Maksimalni kut nagiba u ležajevima
Vratilo $vr_1$	
	0,000113312
Vratilo $vr_3$	
	0,000509779
Vratilo □□□	
	0,000212696

Vidljivo je iz navedenog kako su sve vrijednosti unutar dopuštenih.

#### 4.7.3. Kontrola fleksijske kritične brzine vrtnje

Kako vratilo prilikom svog rada zbog masa zupčanika ali i drugih strojnih elemenata na njemu čini vibracijski sustav, potrebno je proračunati njegovu frekvenciju rezonancije. S obzirom na frekvenciju rezonancije, poželjno je izbjeći brzinu okretanja koja se podudara s navedenom frekvencijom kako bi se spriječilo nastajanje destruktivnih kinetičkih pojava na vratilu i eventualni lom.

Fleksijska kritična brzina se proračunava:

$$n_{krit} = \frac{K}{2 \cdot \pi} \cdot \sqrt{\frac{g}{f_g}} \quad (134)$$

Gdje su:

$K$  – Faktor načina uležištenja, za naš primjer,  $K = 1$ .

$g$  – Gravitacijsko ubrzanje zemlje.

$f_g$  – Progib uzrokovan težinom strojnog elementa, u našem slučaju, zupčanika.

Ovisno o režimu rada vratila, tj. radi li on u pod kritičnom ili nad kritičnom području, preporuka je da brzine vratila slijede jedan od sljedećih uvjeta:

$n < 0,7 \cdot n_{krit}$  – Za rad u podkritičnom području.

$n > 1,3 \cdot n_{krit}$  – Za rad u nadkritičnom području.

S obzirom na prethodno izračunate progibe pojedinih težina zupčanika, slijedi tablica 21. kritičnih brzina za pojedina vratila.

**Tablica 22. Tablica režima rada naspram nominalnih brzina vrtnje i izračunatih kritičnih brzina za pojedina vratila**

Vratilo	Brzina vrtnje	Kritična brzina	Vrsta rada
Vratilo $vr_1$	1420	7,281181761	Nad kritično
Vratilo $vr_2$	291,33	165,3622429	Nad kritično
Vratilo $vr_3$	60	7,696646563	Nad kritično



#### 4.8. Uložna pera

Elementi koji moraju prenositi snagu na i sa vratila moraju biti radijalno kruto spojeni na vratilo kako bi bili funkcionalni. U navedenu svrhu se često koriste uložna pera kao prihvatljiv i ekonomičan način izvedbe takvog spoja.

Cjelokupan reduktor posjeduje pet pera:

- Pero  $P_1$  – DIN6885-B 6x6x22 na početku ulaznog vratila.
- Pero  $P_2$  – DIN6885-B 6x6x25 za zupčanik  $Z_1$ .
- Pero  $P_3$  – DIN6885-B 12x8x20 za zupčanik  $Z_2$ .
- Dva pera  $P_{4,5}$  – DIN6885-B 12x8x22 za zupčanik  $Z_4$ .

##### 4.8.1. Kontrolni proračun

Kontrolni proračun pera se prema Deckeru (1975.) proračunava se prema bočnom tlaku prisutnom na peru i uspoređuje s tabličnim iskustvenim vrijednostima. Vrijednosti su vidljive na slici 23.

**Slika 19. Vrijednosti bočnog tlaka**

Dijelovi spoja	pri lakim udarima				pri jakim udarima			
	jednostrano		izmjenično		jednostrano		izmjenično	
	Č	SL	Č	SL	Č	SL	Č	SL
utorni klin, pera	100	60	70	45	80	40	35	20
tangencijalan klin	–	–	140	80	–	–	90	60
zaobljen klin	65	40	33	20	50	25	33	20
plosnat klin	85	50	43	25	70	35	43	25

Bočni tlak pera aproksimira se prema formuli:

$$p \approx \frac{F_t}{0,5 \cdot h \cdot l_n \cdot i} \quad (135)$$

Tablica 2. Proračun bočnog tlaka

Pero	Formula bočnog tlaka	Iznos bočnog tlaka
$P_1$	$p_1 \approx \frac{T_1 \cdot 2}{d_{ulaza} \cdot 0,5 \cdot h_1 \cdot l_{n1}}$	$p_1 \approx 47,93 \text{ N/mm}^2$
$P_2$	$p_2 \approx \frac{F_{t1}}{0,5 \cdot h_2 \cdot l_{n1}}$	$p_2 \approx 11,35 \text{ N/mm}^2$
$P_3$	$p_3 \approx \frac{F_{t2}}{0,5 \cdot h_3 \cdot l_{n1}}$	$p_3 \approx 7,09 \text{ N/mm}^2$
$P_{4,5}$	$p_{4,5} \approx \frac{F_{t4}}{0,5 \cdot h_{4,5} \cdot l_{n4,5} \cdot 2}$	$p_{4,5} \approx 15,07 \text{ N/mm}^2$

Svi iznosi tlaka u perima zadovoljavaju uvjete tlaka.

## 5. PRORAČUN ULJA

Ulje u pravilu posjeduje dvojaka svojstva za reduktore:

- Podmazuje i time olakšava prijenos snage.
- Odvodi toplinu na kućište i time hladi zupčanike i vratila.

S obzirom na relativno nisku temperaturu koju stvara ovaj reduktor, odabire se sustav uljne kupke: bez pumpe ulja već samo su zupčanici uronjeni u ulje i ulje se zbog brzine zupčanika raspodjeljuje po unutrašnjim dijelovima reduktora.

### 5.1 Potrebna viskoznost ulja za podmazivanje i odabir ulja

Prema Machine Lubrication, potrebna viskoznost ulja za zupčanike se proračunava prema sljedećoj formuli:

$$v_{40} \approx \frac{7000}{\sqrt{v_{1ulja}}} \quad (136)$$

Gdje je  $v_{1ulja}$  – Najmanja obodna brzina pogonskog zupčanika u stopama po minuti [fpm] Kako će se isto ulje koristiti za oba para zupčanika, usvajamo  $v_{1min}$  naspram zupčanika  $z_1$ .

Neovisno o činjenici što se obodna brzina pogonskog zupčanika ubacuje u stopama po minuti rezultati dolazi u metričkom sustavu uz obliku  $cSt$ -centiStokesa tj.  $mm^2/s$  jer su oni po veličini jednaki.

Nastavljajući dalje, proračun obodne brzine se vrši prema formuli:

$$v_{1ulja} = 0,262 \cdot n_2 \cdot d_{3IMP} \quad (137)$$

Za navedenu formulu je važno da se diobeni promjer  $d_1$  uvrsti u inchevima.

Izračun  $v_{40}$ :

$$d_{3IMP} = \frac{63,192 \text{ mm}}{25,4 \text{ mm}/\text{inch}}$$

$$d_{3IMP} = 2,49 \text{ inch}$$

$$v_{1ulja} = 0,262 \cdot 1420 \text{ min}^{-1} \cdot 2,49 \text{ inch}$$

$$v_{1ulja} = 926,38 \text{ stopa}/\text{min}$$

$$v_{40} = \frac{7000}{\sqrt{926,38 \text{ stopa}/\text{min}}}$$

$$v_{40} = 229,99 \text{ mm}^2/\text{s}$$

Navedena viskoznost veoma je malo iznad preporučene viskoznosti za ulje ISO-VG razreda 220, te iz sigurnosnih razloga prema Machine Lubrication odabiremo ulje prema ISO 12925-1 VG 320.

Prema standardu i dostupnom proizvođaču biramo INA EPOL SPS 320.

Tehničke karakteristike navedenog ulja moguće je vidjeti u prilogu 2

Za navedeno ulje vrijedi  $v_{40} = 320 \text{ mm}^2/\text{s}$

## 5.2. Proračun prirodnog hlađenja reduktora i radne temperature

Unutar reduktora stvara se toplina zbog toplinskih gubitaka tijekom prijenosa snage.

Navedenu toplinu je moguće izračunati uz pomoć ulazne i izlazne snage.

$$Q = P_1 - P_3 \quad (138)$$

Izračun  $Q$ :

$$Q = 4 \text{ kW} - 3,7276 \text{ kW}$$

$$Q = 272,4 \text{ W}$$

Iz navedene topline, moguće je izračunati radnu temperaturu stroja uz pomoć sljedeće jednadžbe:

$$\vartheta = \frac{Q}{\alpha_D \cdot S_D + \alpha_S \cdot S_S} + \vartheta_0 \quad (139)$$

Gdje su:

$\alpha_D = 6 \cdot 10^{-2} \text{ kW/m}^2\text{K}$  – Koeficijent odvođenja topline kroz dno reduktora.

$\alpha_S = 1,5 \cdot 10^{-2} \text{ kW/m}^2\text{K}$  – Koeficijent odvođenja topline kroz stranice reduktora.

$S_D = 0,36 \text{ m}^2$  – Površina dna reduktora.

$S_S = 1,32 \text{ m}^2$  – Površina svih ostalih stranica reduktora.

Izračun  $\vartheta$ :

$$\vartheta = \frac{0,2724 \text{ kW}}{6 \cdot \frac{10^{-2} \text{ kW}}{\text{m}^2\text{K}} \cdot 0,36 \text{ m}^2 + 1,5 \cdot \frac{10^{-2} \text{ kW}}{\text{m}^2\text{K}} \cdot 1,32 \text{ m}^2} + 22 \text{ }^\circ\text{C}$$

$$\vartheta = 28,58 \text{ }^\circ\text{C}$$

Očito je da je radna temperatura zanemariva.

## 6. ZAKLJUČAK

Prema proračunu vidljivo je da zadane vrijednosti, odnosno kriteriji odgovaraju zadanoj svrsi reduktora. Svi proračuni su bili informativnog karaktera jer su uzimane krajnje vrijednosti, također nakon svakog proračuna napravljen je orijentacijski i kontrolni proračun kako bi smo bili sigurni u dobivene vrijednosti. Napravljen je proračun ulja na kraju svega kako bi smo u potpunosti u ovome proračunu napravili realnu analizu koja bi se mogla u potpunosti upotrijebiti u korisne svrhe kao kompletan proračun, te su na kraju napravljeni nacrti svih dijelova reduktora. Zaključno svemu reduktor je postigao najbitniji uvjet, a to je funkcionalnost.

## POPIS LITERATURE

1. Boris Obsieger- “Prijenosi sa zupčanicima” (2003.)
2. DIN Standardi:
  - DIN 17210
  - DIN 332-2:1983
  - DIN 3962
  - DIN 471
  - DIN 509:2006
  - DIN 6885
  - DIN 748
  - DIN 868
  - DIN ISO 261
3. Eugen Oberšmit – “Ozubljenja i zupčanici” (1982.)
4. Flender –“Axial coupling configurator”
5. <https://mall.industry.siemens.com/spice/portal/portal> ( 7.7.2020)
6. <https://www.reducta-im.hr/product.php?ID=5>( 7.7.2020)
7. <http://strojnaoprema.hr/> ( 7.7.2020)
8. <https://repositorij.fazos.hr/islandora/object/pfos%3A1947/datastream/PDF/view> ( 7.7.2020)
9. [https://tehnika.lzmk.hr/tehnickaenciklopedija/elementi\\_strojeva\\_11\\_elementi\\_za\\_mehanicki\\_prijenos\\_snage.pdf](https://tehnika.lzmk.hr/tehnickaenciklopedija/elementi_strojeva_11_elementi_za_mehanicki_prijenos_snage.pdf) ( 8.7.2020)
10. <https://www.reducta-im.hr/product.php?ID=5>( 7.7.2020)
11. <http://strojnaoprema.hr/> ( 7.7.2020)
12. <https://repositorij.fazos.hr/islandora/object/pfos%3A1947/datastream/PDF/view> ( 7.7.2020)
13. [https://tehnika.lzmk.hr/tehnickaenciklopedija/elementi\\_strojeva\\_11\\_elementi\\_za\\_mehanicki\\_prijenos\\_snage.pdf](https://tehnika.lzmk.hr/tehnickaenciklopedija/elementi_strojeva_11_elementi_za_mehanicki_prijenos_snage.pdf) ( 8.7.2020)
14. izv. prof. dr. sc. Vučković Krešimir , “VRATILA - Elementi konstrukcija II” – Podloge za predavanja – interna skripta (2020.)

15. Karl-Heinz Decker, Karl-Heinz Kabus, Frank Rieg, Reinhard Hackenschmidt– “Maschinenelemente“ (2011.)
16. Karl-Heinz Decker- “Elementi strojeva” (1975.)
17. Machine Lubrication - “Enclosed Gear drives”  
<https://www.machinerylubrication.com/Read/707/enclosed-gear-drives>
18. NEMA-MG “Safety Standard for Construction and Guide for Selection, Installation and use of Electric Motors and Generators”  
<https://www.nema.org/Standards/Pages/Safety-Standard-for-Construction-and-Guide-for-Selection-Installation-and-Use-of-Electric-Motors-and-Generators.aspx> (10.7.2020)
19. SKF –“Rolling bearings catalogue” (2018.)
20. SKF – “Radial shaft seals HMS5 and HMSA10” (2019.)



## POPIS SLIKA I TABLICA

## Slike:

Slika 1. Shematski prikaz najčešćih vrsta zupčastih i pužnih reduktora _____	1
Slika 2. Trajnost valjanih ležajeva _____	5
Slika 3. Grafikoni pomaka profila naspram ekvivalentnog broja zubi _____	21
Slika 4. Okvirni nacrt izrade vratila zbog održivanja konstrukcijskih pretpostavki ____	64
Slika 5. Primjer oblikovanja čvrstog spoja ležišta _____	66
Slika 6. Tlocrtna shema reduktora _____	69
Slika 7. Shema rastavljanja sila po ravninama na vratilu $vr_1$ . _____	73
Slika 8. Shema rastavljanja sila po ravninama na vratilu $vr_2$ . _____	73
Slika 9. Shema rastavljanja sila po ravninama na vratilu $vr_3$ . _____	74
Slika 10. Shema QMNT dijagrama za vratilo $vr_1$ Error! Bookmark not defined. _____	77
Slika 11. Shema QMNT dijagrama za vratilo $vr_2$ Error! Bookmark not defined. _____	78
Slika 12. Shema QMNT dijagrama za vratilo _____	79
Slika 13. Tablica faktora savojnog zareznog djelovanja kod utora s perom u ovisnosti o obliku pera i čvrstoći materijala _____	100
Slika 14. Okvirni izračun torzijskog faktora zareznog djelovanja za vratila s utorom za pero _____	101

Slika 15. Grafikoni za određivanje potrebnog faktora sigurnost za vrstu opterećenja _____	102
Slika 16. Primjer elastične deformacije pod djelovanje sila $F_n$ i $F_w$ , navedene sile uzrokuje progibe $f_{max}$ , te $f_D$ , te kuteve nagiba $\beta_A, \beta_D$ _____	108
Slika 17. Primjer određivanja zamišljenih progiba vratila prilikom uklještenja na mjestu djelovanja sile $F$ _____	112
Slika 18. Primjer određivanja zamišljenih nagiba vratila prilikom uklještenja na mjestu djelovanja sile $F$ _____	115
Slika 19. vrijednosti bočnog tlaka _____	118

**Tablice:**

Tablica 1. Materijalna i tehnička svojstva pojedinih čelika. _____	14
Tablica 2. Specifične vrijednosti materijala za zupčane pogone u ovisnosti o materijalu. _____	15
Tablica 3. Kvaliteta ozubljenja naspram primjene, obodne brzine i načina obrade zupčanika. _____	16
Tablica 4. Vrijednosti faktora udarnih optećenja u ovisnosti o pogonskom i gonjenom stroju _____	26
Tablica 5. Standardni moduli prema prioritetima po DIN 868 _____	28
Tablica 6. Korekcijski faktor prema kvaliteti ozubljenja i naprezanju. _____	36
Tablica 7. Tablica faktora za izračun faktora raspodjele opterećenja uzduž boka zuba, tablica je isključivo za površinski otvrdnute zupčanike _____	40

Tablica 8. Tablica srednjeg odstupanja profila naspram standardnog modula i kvalitete ozubljenja _____	52
Tablica 9. Tehničke specifikacije zupčanika _____	58
Tablica 10. Formule proračuna radijalnih sila _____	75
Tablica 11. Sile u ležajevima _____	76
Tablica 12 Analiza opterećenja na reduktoru s obzirom na QMNT dijagrame _____	80
Tablica 13. Jednadžbe krivulja vratila _____	82
Tablica 14. Proračun promjera vratila po reduciranom naprezanju _____	84
Tablica 15. Izbor faktora X i Y _____	87
Tablica 16. Tablica postojećih faktora sigurnosti na presjecima _____	103
Tablica 17. Aktivne sile vratila _____	109
Tablica 18 . Proračuni progibi pojedinih vratila _____	113
Tablica 19 . Proračunati nagibi vratila u ležajevima _____	116
Tablica 20. Tablica režima rada naspram nominalnih brzina vrtnje i izračunatih kritičnih brzina za pojedina vratila _____	117
Tablica 21. Proračun bočnog tlaka _____	119

**Grafikoni:**

Grafikon 1. Faktor oblika broja zubi s obzirom na ekvivalentni broj zubi. Na grafikonu su dodatno označene linije koje odgovaraju pojedinim pomacima profila _____	24
Grafikon 2. Odabir faktora vibracija za linijsko opterećenje naspram faktora brzine, omjera i zubi i prema kvaliteti ozubljenja _____	38

Grafikon 3 Grafikon faktora oblika zuba naspram pomaka profila i ekvivalentnog broja .zubi_____	47
Grafikon 4. Grafikon za očitavanje faktora za koncentraciju naprezanja naspram normalnog broja zubi i pomaka profila _____	51
Grafikon 5. Grafikon za očitavanje faktora hrapavosti naspram srednjeg odstupanja profila_____	53
Grafikon 6. Grafikon faktora utjecaja veličine zuba naspram normalnog modula _____	54
Grafikon 7. Grafikon za određivanje faktora veličine strojnog dijela _____	97
Grafikon 8. Grafikon za očitavanje faktora strojne obrade materijala u ovisnosti o njegovoj vlačnoj čvrstoći i visini neravnina _____	97
Grafikon 9. Grafikon za određivanje faktora zarezanog djelovanja kod savijanja _____	98
Grafikon 10. Faktora za određivanje zarezanog djelovanja torzije _____	99

### **Nomogrami:**

Nomogram 1. Nomogram po kojemu se očitava faktor raspodjele optećenja na pojedine zube u zahvatu. _____	39
---	----

### **Dijagrami:**

Dijagram 1. Dijagram sila pri zahvatu zupčanika. _____	70
--	----

## POPIS OZNAKA

$\overline{Z_2Z_3}$ .....	Duljina između sredine zupčanika $Z_2$ i $Z_3$ , $mm$
$\overline{CZ_2}$ .....	Duljina između sredine zupčanika $Z_2$ i sredine ležaja C, $mm$
$\overline{DZ_3}$ .....	Duljina između sredine zupčanika $Z_3$ i sredine ležaja D, $mm$
$\overline{EZ_4}$ .....	Duljina između sredine spoja zupčanika $Z_4$ i sredine ležaja E, $mm$
$\overline{FZ_4}$ .....	Duljina između sredine spoja zupčanika $Z_4$ i sredine ležaja F, $mm$
$\frac{G_S}{2}$ .....	Težina spojke, $N$
$\overline{r_{1,2,3}}$ .....	Idealizirani ekvivalentni prosječni radijusi vratila, $cm$
$h_{bmax}$ .....	Faktor razine opterećenja, bezdimenzijska veličina
$h_{ulja}$ .....	Visina ulja u kućištu reduktora, $mm$
$h_{urona}$ .....	Visina urona zupčanika u ulje, $mm$
$\overline{AZ_1}$ .....	Duljina između sredine zupčanika $Z_1$ i sredine ležaja A, $mm$
$\overline{AB}$ .....	Duljina između sredine ležaja A i B, $mm$
$C_0$ .....	Faktor sile nosivosti ležajeva, $N$
$C_{3,4}$ .....	Faktori za izračun $K_{H\beta}$ , bezdimenzijska veličina
$\overline{CD}$ .....	Duljina između sredine ležaja C i D, $mm$
$\overline{EF}$ .....	Duljina između sredine ležaja E i F, $mm$
$F_{A,B,C,D,E,F}$ .....	Sila reakcije ležaja, $N$
$F_{HA,B,C,D,E,F}$ .....	Horizontalna komponenta sile reakcije ležaja, $N$
$F_{VA,B,C,D,E,F}$ .....	Vertikalna komponenta sile reakcije ležaja, $N$
$F_{a1,2}$ .....	Aksijalna sila u ozubljenju $Z_{12}$ , $N$

$F_{a3,4}$ .....	Aksijalna sila u ozubljenju $Z_{34}$ , $N$
$F_{r1,2}$ .....	Radijalna sila u ozubljenju $Z_{12}$ , $N$
$F_{r3,4}$ .....	Radijalna sila u ozubljenju $Z_{34}$ , $N$
$F_{rm}$ .....	Sila minimalne opterećenosti ležajeva, $N$
$F_t$ .....	Tangencijalna sila, $N$
$F_{t1,2}$ .....	Tangencijalna sila u ozubljenju $Z_{12}$ , $N$
$F_{t3,4}$ .....	Tangencijalna sila u ozubljenju $Z_{34}$ , $N$
$G_{Z1}$ .....	Težina zupčanika $Z1$ , $N$
$G_{Z2}$ .....	Težina zupčanika $Z2$ , $N$
$G_{Z4}$ .....	Težina zupčanika $Z4$ , $N$
$J_{em}$ .....	Moment inercije elektromotora, $Nm$
$K_{F\alpha}$ ...	Faktor raspodjele opterećenja na pojedine zube u zahvatu, bezdimenzijska veličina
$K_{F\beta}$ .....	Faktor opterećenja uzduž boka zuba, bezdimenzijska veličina
$K_l$ .....	Faktor udarnih opterećenja, bezdimenzijska veličina
$K_v$ .....	Faktor unutrašnjih dinamičkih naprezanja, bezdimenzijska veličina
$L_h$ .....	Trajnost ležajeva, $h$
$L_{Hmin}$ .....	Minimalna trajnost ležajeva, $h$
$M_{f,red}$ .....	Reducirani moment savijanja, $Nmm$
$M_f$ .....	Moment savijanja, $Nmm$
$M_{fH}$ .....	Horizontalna komponenta momenta savijanja, $Nmm$
$M_{fV}$ .....	Vertikalna komponenta momenta savijanja, $Nmm$

$P_1$ .....	Ulazna snaga, $W$
$P_2$ .....	Snaga na međuvratilu, $W$
$P_3$ .....	Izlazna snaga, $W$
$R_a$ .....	Srednje odstupanje profila zbog hrapavosti, $\mu m$
$R_m$ .....	Maksimalna čvrstoća materijala, $N/mm^2$
$R_{p0,2}$ .....	Granica tečenja materijala, $N/mm^2$
$R_z$ .....	Visina neravnina na površini zbog hrapavosti, $mm$
$\overline{SA}$ .....	Duljina između sredine spoja spojke i sredine ležaja A, $mm$
$S_D$ .....	Površina dna reduktora, $m^2$
$S_S$ .....	Površina stranica reduktora, $m^2$
$S_{a1,2}$ .....	Debljina vrha zuba zupčanika, $mm$
$S_{post}$ .....	Postojeći faktor sigurnosti vratila, bezdimenzijska veličina
$S_{potr}$ .....	Potreban faktor sigurnosti vratila, bezdimenzijska veličina
$T_1$ .....	Moment torzije prvog vratila, $Nm$
$T_2$ .....	Moment torzije drugog vratila, $Nm$
$T_3$ .....	Moment torzije trećeg vratila, $Nm$
$T_{max}$ .....	Maksimalni nazivni okretni moment, $Nm$
$T_n$ .....	Nazivni okretni moment zupčanika, $Nm$
$T_{uk}$ .....	Ukupni okretni moment, $Nm$
$W_P$ .....	Polarni moment površine presjeka, $mm^4$
$Y_{Fa}$ .....	Faktor oblika zuba, bezdimenzijska veličina
$Y_{Famax}$ .....	Maksimalni faktor oblika zuba, bezdimenzijska veličina

$Y_N$ .....	Faktor trajnosti zupčanika, bezdimenzijska veličina
$Y_R$ .....	Faktor hrapavosti zupčanika, bezdimenzijska veličina
$Y_X$ .....	Faktor utjecaja veličine zuba, bezdimenzijska veličina
$Y_{iz}$ .....	Faktor izrade zupčanika, bezdimenzijska veličina
$Y_\beta$ .....	Faktor nagiba zuba, bezdimenzijska veličina
$Y_{\beta min}$ .....	Minimalni faktor nagiba zuba, bezdimenzijska veličina
$Y_{\delta 13,24}$ .....	Faktor koncentracije naprezanja zupčanika, bezdimenzijska veličina
$Y_{\delta K 13,24}$ .....	Reducirani faktor koncentracije naprezanja zupčanika, bezdimenzijska veličina
$b_{1,3}$ .....	Širina pogonskih zupčanika, <i>mm</i>
$b_1$ .....	Faktor veličine strojnog dijela, bezdimenzijska veličina
$b_{2,4}$ .....	Širina gonjenih zupčanika, <i>mm</i>
$b_2$ .....	Faktor kvalitete obrade, bezdimenzijska veličina
$c^*$ .....	Koeficijent radijalne zračnosti, bezdimenzijska veličina
$c_1$ .....	Pomoćni faktor za izračun faktora zazreznog djelovanja na savijanje, bezdimenzijska veličina
$c_2$ .....	Pomoćni faktor za izračun faktora zazreznog djelovanja na uvijanje, bezdimenzijska veličina
$d_1$ .....	Promjer diobenog kruga pogonskog zupčanika, <i>mm</i>
$d_2$ .....	Promjer diobenog kruga gonjenog zupčanika, <i>mm</i>
$d_{a1}$ .....	Promjer kruga preko glave zuba pogonskog zupčanika, <i>mm</i>
$d_{a2}$ .....	Promjer kruga preko glave zuba gonjenog zupčanika, <i>mm</i>



$d_{b1}$ .....	Promjer temeljne kružnice pogonskog zupčanika, <i>mm</i>
$d_{b2}$ .....	Promjer temeljne kružnice gonjenog zupčanika, <i>mm</i>
$d_{f1}$ .....	Promjer kruga preko korijena zuba pogonskog zupčanika, <i>mm</i>
$d_{f2}$ .....	Promjer kruga preko korijena zuba gonjenog zupčanika, <i>mm</i>
$d_m$ .....	Srednji promjer ležaja, <i>mm</i>
$f_{H,t}$ .....	Faktor radne temperature, bezdimenzijska veličina
$f_H$ .....	Ukupni horizontalni progib, <i>mm</i>
$f_V$ .....	Ukupni vertikalni progib, <i>mm</i>
$f_X$ .....	Zamišljeni progib u ležaju, <i>mm</i>
$f_{dop}$ .....	Dopušteni progib, <i>mm</i>
$i_1$ .....	Prijenosni omjer prvog stupnja, bezdimenzijska veličina
$i_2$ .....	Prijenosni omjer drugog stupnja, bezdimenzijska veličina
$i_{uk}$ .....	Ukupni prijenosni omjer, bezdimenzijska veličina
$k_r$ .....	Korekcijski faktor ležaja, bezdimenzijska veličina
$m_n$ .....	Modul zupčanika, <i>mm</i>
$m_t$ .....	Modul čeonog presjeka, <i>mm</i>
$n_1$ .....	Ulazni broj okretaja, <i>min</i> <sup>-1</sup>
$n_2$ .....	Broj okretaja međuvratila, <i>min</i> <sup>-1</sup>
$n_3$ .....	Izlazni broj okretaja, <i>min</i> <sup>-1</sup>
$n_{krit}$ .....	Kritična brzina vrtnje vratila, <i>min</i> <sup>-1</sup>
$p_{1,2,3,4,5}$ .....	Bočni tlak na perima, <i>N/mm</i> <sup>2</sup>
$S_{Fmin}$ .....	Faktor sigurnosti korijena zuba, bezdimenzijska veličina

---

$s_H$ .....	Faktor sigurnosti boka zuba, bezdimenzijska veličina
$u_1$ .....	Stvarni prijenosni omjer para zupčanika, bezdimenzijska veličina
$v_{1ulja}$ .....	Najmanja obodna brzina zupčanika, $'/min$
$v_{40}$ .....	Potrebna viskoznost ulja, $mm^2/s$
$v_o$ .....	Temperatura okoliša, $^{\circ}C$
$x_1$ .....	Faktor pomaka profila pogonskog zupčanika, bezdimenzijska veličina
$x_2$ .....	Faktor pomaka profila gonjenog zupčanika, bezdimenzijska veličina
$z_1$ .....	Broj zubi pogonskog zupčanika, bezdimenzijska veličina
$z_2$ .....	Broj zubi gonjenog zupčanika, bezdimenzijska veličina
$z_{n1,2}$ .....	Ekvivalentni broj zubi u čeonom ozubljenju, bezdimenzijska veličina
$\alpha_0$ .....	Faktor korekcije čvrstoće materijala, bezdimenzijska veličina
$\alpha_D$ .....	Toplinski koeficijent odvođenja topline kroz dno reduktora, $kW/m^2K$
$\alpha_S$ .....	Toplinski koeficijent odvođenja topline kroz stranice reduktora, $kW/m^2K$
$\alpha_{a1}$ .....	Kut pogonskog zupčanika u točki prekrivanja, $^{\circ}$
$\alpha_{a2}$ .....	Kut gonjenog zupčanika u točki prekrivanja, $^{\circ}$
$\alpha_t$ .....	Transverzalni kut zupčanika u kosom ozubljenju, $^{\circ}$
$\alpha_w$ .....	Kut zahvata zupčanika, $^{\circ}$
$\beta_{Hlezej}$ .....	Ukupni horizontalni nagib ležaja, $rad$
$\beta_{Ldop}$ .....	Dopušteni nagib u ležaju, $rad$
$\beta_{Vlezej}$ .....	Ukupni vertikalni nagib ležaja, $rad$
$\beta_{kf}$ .....	Efektivni faktor zareznog djelovanja kod savijanja, bezdimenzijska veličina

$\beta_{kf2}$ .....	Pomoćni faktor za izračun faktora zarezno djelovanja na savijanje, bezdimenzijska veličina
$\beta_{kt}$ .....	Efektivni faktor zarezno djelovanja kod uvijanja, bezdimenzijska veličina
$\beta_{kt2}$ .....	Pomoćni faktor za izračun faktora zarezno djelovanja na uvijanje, bezdimenzijska veličina
$\beta_{lezaj}$ .....	Nagib ležaja, <i>rad</i>
$\varepsilon_{\alpha}$ .....	Stupanj prekrivanja profila, bezdimenzijska veličina
$\varepsilon_{\alpha min}$ .....	Minimalni stupanj prekrivanja profila, bezdimenzijska veličina
$\varepsilon_{\beta}$ .....	Faktor nagiba zuba na diobenom krugu, bezdimenzijska veličina
$\eta_L$ .....	Stupanj iskoristivosti po vratilu, bezdimenzijska veličina
$\eta_Z$ .....	Stupanj iskoristivosti po paru zupčanika, bezdimenzijska veličina
$\eta_{uk}$ .....	Stupanj iskoristivosti reduktora, bezdimenzijska veličina
$\sigma_{F1,2,3,4}$ .....	Stvarno naprezanje zupčanika u zahvatu, $N/mm^2$
$\sigma_{Fdop}$ .....	Dopušteno naprezanje korijena zuba, $N/mm^2$
$\sigma_{Flim}$ .....	Trajna dinamička čvrstoća korijena zuba, $N/mm^2$
$\sigma_{Hdop}$ .....	Dopušteno naprezanje boka zuba, $N/mm^2$
$\sigma_{Hlim}$ .....	Trajna dinamička čvrstoća za dodirni pritisak boka zuba, $N/mm^2$
$\sigma_{f,dop}$ .....	Dopušteno naprezanje kod savijanja, $N/mm^2$
$\sigma_f$ .....	Naprezanje kod savijanja, $N/mm^2$
$\sigma_{fDN}$	Trajna dinamička čvrstoća za naizmjenično naprezanja na savijanje, $N/mm^2$
$\sigma_{red,konc}$ .....	Reducirano koncentrirano naprezanje na savijanje, $N/mm^2$
$\sigma_{red}$ .....	Reducirano savojno naprezanje, $N/mm^2$

$\tau_t$ .....	Nominalno naprezanje pri uvijanju, $N/mm^2$
$\tau_{tDI}$ .....	Trajna dinamička čvrstoća za istosmjerno naprezanje na uvijanje, $N/mm^2$
$\omega_1$ .....	Kutna brzina prvog vratila, $rad/s$
$\omega_2$ .....	Kutna brzina drugog vratila, $rad/s$
$\omega_3$ .....	Kutna brzina trećeg vratila, $rad/s$
$\Delta h$ .....	Visine užljeba uskočnika na vratilu, $mm$
$h$ .....	Visina zuba zupčanika, $mm$
$\Phi$ .....	Faktor širine zuba, bezdimenzijska veličina
$P$ .....	Nazivna snaga, $W$
$Q$ .....	Toplinski tok zagrijavanja, $kW$
$V$ .....	Potrebni volumen ulja, $l$
$W$ .....	Aksijalni moment otpora površine presjeka, $mm^4$
$X$ .....	Faktor korekcije radijalnih sila ležajeva, bezdimenzijska veličina
$Y$ .....	Faktor korekcije aksijalnih sila ležajeva, bezdimenzijska veličina
$a$ .....	Osni razmak zupčanika u zahvatu (Poglavlje 2.), $mm$
$a$ .....	Udaljenost sile od ležaja (Potpoglavlje 3.6.), $mm$
$b$ .....	Širina zupčastog para u zahvatu, $mm$
$d$ .....	Promjer vratila, $mm$
$e$ .....	Faktor za izračun $K_{F\beta}$ , bezdimenzijska veličina
$f$ .....	Progib, $mm$
$i$ .....	Glavni prijenosni omjer, bezdimenzijska veličina
$l$ .....	Duljine užljeba uskočnika na vratilu (Potpoglavlje 6.2.), $mm$

- $l$  ..... Ukupna duljina vratila,  $mm$
- $r$  ..... Prijelazni radijus promjera vratila,  $mm$
- $v$  ..... Obodna brzina,  $m/s$
- $\nu$  ..... Viskoznost maziva,  $mm^2/s$
- $w$  ..... Debljina ploče reduktora,  $mm$
- $\Delta i_1$  Odstupanje stvarnog prijenosnog omjera od nazivnog, bezdimenzijska veličina
- $\Delta i$  ..... Odstupanje prijenosnog omjera, bezdimenzijska veličina
- $\alpha$  ..... Kut nagiba osi zamišljenog naspram stvarnog vratila,  $rad$
- $\beta$  ..... Kut nagiba zuba na diobenom krugu,  $^\circ$
- $\gamma$  ..... Kut uspona zuba na diobenom krugu,  $^\circ$
- $\varepsilon$  ..... Kutno ubrzanje reduktora,  $rad/s$
- $\rho$  ..... Gustoća materijala,  $g/cm^3$
- $\vartheta$  ..... Radna temperatura reduktora,  $^\circ C$

## **PRILOZI**

Prilog 1. Nacrt elektromotora Končar tip: 5AZ 112M10

Prilog 2. Tehničke karakteristike INA EPOL SPS 320

Prilog 3. Koaksijalni dvostupanjski reduktor

Prilog 4. Ulazno vratilo

Prilog 5. Vratilo 2

Prilog 6. Vratilo 3

Prilog 7. Zupčanik Z1

Prilog 8. Zupčanik Z2

Prilog 9. Zupčanik Z4

## SAŽETAK

Svrha rada je bila proračunati dvostupanjski koaksijalni reduktor za pogon konvejera za transport praznih boca u pivovari kako bi se dobili podaci za konstruiranje istog. U proračunu se iz zadanih podataka moralo doći do svih potrebnih podataka za konstruiranje, rađene su konstantne provjere dobivenih rezultata kako bi reduktor bio optimalan za rad. Nakon što je proračun završen napravljena je analiza proračuna. Reduktor je konstruiran u programu AutoCAD prema dobivenim podacima iz proračuna.

**Ključne riječi:** dvostupanjski, koaksijalni, reduktor, moment

## SUMMARY

The purpose of this work was to calculate a two-stage coaxial reducer for the conveyor drive for the transport of empty bottles in the brewery in order to obtain data for its construction. In the calculation, all the necessary data for construction had to be obtained from the given data, constant checks of the obtained results were made in order for the reducer to be optimal for operation. After the calculation was completed, an analysis of the calculation was made. The reducer is constructed in the AutoCAD program according to the obtained data from calculation.

**Key words:** two-stage, coaxial, reducer, torque