

Izbor i dijagnostičke tehnike SN i VN prekidača

Žufić, David

Undergraduate thesis / Završni rad

2019

Degree Grantor / Ustanova koja je dodijelila akademski / stručni stupanj: **Istrian University of applied sciences / Istarsko veleučilište - Università Istriana di scienze applicate**

Permanent link / Trajna poveznica: <https://um.nsk.hr/um:nbn:hr:212:526033>

Rights / Prava: [In copyright](#)/[Zaštićeno autorskim pravom.](#)

Download date / Datum preuzimanja: **2024-08-27**



image not found or type unknown

Repository / Repozitorij:

[Digital repository of Istrian University of applied sciences](#)



image not found or type unknown

ISTARSKO VELEUČILIŠTE-UNIVERSITA ISTRIANA DI SCIENZE APPLICATE
PULA
PREDDIPLOMSKI STRUČNI STUDIJ POLITEHNIKE

IZBOR I DIJAGNOSTIČKE TEHNIKE SN I VN PREKIDAČA

Završni rad

Pula, 2019

ISTARSKO VELEUČILIŠTE-UNIVERSITA ISTRIANA DI SCIENZE APPLICATE
PULA
PREDDIPLOMSKI STRUČNI STUDIJ POLITEHNIKE

IZBOR I DIJAGNOSTIČKE TEHNIKE SN I VN PREKIDAČA

Kolegij: Energijske tehnologije

Profesorica: Marijana Živić Đurović

Student: David Žufić

PULA, LIPANJ 2019

Sadržaj

1. UVOD	1
1.1. Opis i definicija problema.....	1
1.2. Cilj i svrha rada	2
1.3. Hipoteza rada	2
1.4. Metode rada.....	2
1.5. Struktura rada	3
2. PREKIDAČI (OPĆENITO)	5
2.1. Zadaće prekidača	7
2.2. Gašenje luka	8
2.3. Razlika između prekidača i rastavljača.....	8
3. VRSTE PREKIDAČA	10
3.1. Zračni prekidač.....	10
3.2. Uljni prekidač	12
3.3. Malouljni prekidač	13
3.4. Hidromatski prekidač.....	15
3.5. Pneumatski prekidači.....	16
3.6. SF ₆ (sumpor heksafluorid) prekidači.....	19
3.7. Vakuumski prekidač	21
4. IZBOR PREKIDAČA	23
5. DIJAGNOSTIKA SN I VN PREKIDAČA	28
5.1. Dijagnostičke tehnike VN prekidača	29
5.2. Dijagnostičke tehnike SN prekidača.....	35
6. ZAKLJUČAK	43
I. Popis literature.....	44

Popis oznaka i kratica:

NN – Niski napon

SN – Srednji napon

VN – Visoki napon

VVN – Vrlo visoki napon

SF6 – Sumporov Heksafluorid

EES – Elektroenergetski sustav

EEM – Elektroenergetska mreža

1. UVOD

Održavanje opreme elektroenergetskih postojenja podrazumijeva sva djelovanja koja su usmjerena na očuvanje opreme u zadovoljavajućem pogonskom stanju tijekom cijelog njenog životnog vijeka. Održavanje opreme omogućava maksimiziranje njene produktivnosti. Održavanje uključuje: ispitivanja, mjerenja, zamjenu, prilagođavanje, popravke i poboljšanja opreme. Ne postoji jedinstvena metoda održavanja elektroenergetskog sustava, no svim metodama je cilj minimiziranje troškova održavanja i povećanje produktivnosti opreme. Sastavni dio održavanja opreme je popravak nastalih kvarova te dijagnostika opreme koja uključuje nadzor, ispitivanja te preglede i provjere.

Prekidač je sklopni aparat koji služi za uklapanje, trajno vođenje i prekidanje pogonskih struja te kratkotrajno vođenje i prekidanje struje kratkog spoja. Pravovremeno i pravilno održavanje prekidača te dijagnostika njegovog stanja važni su preduvjeti pouzdanog pogona EES-a. Pravilno funkcioniranje prekidača u svim pogonskim uvjetima, posebice prilikom prekidanja struja kratkog spoja izuzetno je važno.

Redovno održavanje prekidača zahtijeva da sve informacije o stanju opreme budu neprekidno dostupne. Sistem operator tj. dispečer u svakoj sekundi treba znati koji su kontakti otvoreni, a koji su kontakti zatvoreni. Potrebno je imati veliko prethodno znanje o tehničkom stanju sklopne opreme. Treba kontrolirati istrošenost kontakta kako bi se što bolje organizirao plan održavanja istih. Takve i slične informacije dobivamo pomoću dijagnostičkih tehnika. Dijagnostičke tehnike obuhvaćaju sustave za stalno nadziranje, ali i one za periodična testiranja.

1.1. Opis i definicija problema

Održavanje prekidača veoma je važan segment ispravnog rada elektroenergetskog postrojenja, a time i elektroenergetskog sustava u cjelini. Redovito i pravilno praćenje i održavanje prekidača povećava njegovu raspoloživost, što u kombinaciji s novim zaštitnim uređajima, osim što cijeli sustav čini pouzdanijim, dodatno štiti i ostale uređaje u

postrojenju od velikih termičkih i mehaničkih utjecaja koje na njih ima dugotrajno protjecanje struje kvara. Upotreba provjerenih i novijih postupaka dijagnostike prekidača predstavlja jedan od koraka potrebnih za povećanje energetske učinkovitosti elektroenergetskog postrojenja.

1.2. Cilj i svrha rada

Cilj ovog rada je upoznati se s uređajima za prekidanje struje, njihovom podjelom prema nazivnom naponu i medijima za gašenje električnog luka te pojasniti načine izbora prekidača. Svrha rada je analizirati, opisati i objasniti načine održavanja prekidača i dijagnostičke metode u cilju ukazivanja na važnost praćenja i održavanja prekidača, ali i ostale opreme u elektroenergetskom postrojenju.

1.3. Hipoteza rada

Hipoteza ovog rada je ukazivanje na važnost izbora te održavanja prekidača u elektroenergetskom postrojenju u cilju osiguranja pouzdanosti napajanja potrošača i stabilnosti elektroenergetskog sustava u cjelini.

1.4. Metode rada

Pri izradi rada korištene su znanstvene metode istraživanja: metoda analize i sinteze (postupak spajanja, povezivanja izdvojenih elemenata i procesa u jedinstvene cjeline), opisna metoda, komparacijska metoda, metoda deskripcije (postupak jednostavnog opisivanja činjenica i procesa te potvrđivanja njihovih odnosa i veza), metoda kompilacije (preuzimanje nekih dijelova tuđih opažanja i zaključaka) te deduktivna metoda (na temelju općih postavki dolazi se do konkretnih pojedinačnih zaključaka ili se iz jedne ili više tvrdnji izvodi nova tvrdnja koja proizlazi iz prethodnih tvrdnji)

Metoda analize korištena je najviše u uvodnome dijelu seminarskoga rada. Pojmovi su se morali raščlaniti na jednostavnije elemente, kako bi se kasnije lakše shvatili kao cjelina. Metoda deskripcije, kompilacije i opisna metoda ponajviše su imale utjecaja u samoj razradi rada, kao i komparacijska, budući da je većina zaključaka proizašla iz samog uspoređivanja. Na temelju određenih sastavnica dobivenih metodom analize, te su sastavnice komparacijskom metodom utvrđene svaka zasebno i kao cjelina. Deduktivna metoda i metoda sinteze većinom je zastupljena u završnome dijelu rada gdje su najbitnije sastavnice na temelju već navedenih metoda dobile svoj zaokruženi značaj.

1.5. Struktura rada

Završni rad pod nazivom " Izbor i dijagnostičke tehnike SN i VN prekidača" u svojoj strukturi obuhvaća 5 osnovnih dijelova, uključujući uvodno poglavlje i zaključak.

U uvodnom dijelu obradit će se problematika i predmet istraživanja, definirati ciljevi i svrha istraživanja prikazat će se metode koje će se koristiti prilikom izrade rada te predočiti sadržaj i struktura rada.

Drugo poglavlje rada posvećeno je opisu prekidača kao uređaja za prekidanje struja normalnog pogona te struja kvara. Opisat će se razlika između prekidača i rastavljača.

Treće poglavlje rada obrađuje podjele prekidača s obzirom na nazivni napon i medije za gašenje luka. Objasniti će se pojedini princip rada svakog prekidača.

Četvrto poglavlje ovoga rada donosi detaljan opis izbora SN i VN prekidača. Pojasnit će se glavne karakteristike odabira prekidača. Na nekoliko će se primjera pojasniti njihovo određivanje.

U petom poglavlju definirat će se pojmovi održavanja i dijagnostike te istražiti današnje stanje tehnika i metodologija koja se koriste za praćenje i održavanje prekidača.

Na temelju prvotnih pretpostavki i svega navedenoga, zaključene su i navedene bitne odrednice koje su proizašle iz same hipoteze i postavljanja problema. U zaključku se na temelju svega istraženoga i pročitana donosi sinteza rada koja se odnosi na najbitnije sastavnice vezane uz glavne pojmove te hipotezu samog rada. Zaključak rada je prikaz ostvarenih činjenica koje su utvrđene istražujući i uspoređujući određenu hipotezu.

Nakon zaključka izložen je popis svih slika i tablica koji se nalaze u radu. Na samom kraju rada izložen je popis literature kojom se koristilo tijekom izrade ovog seminarskog rada.

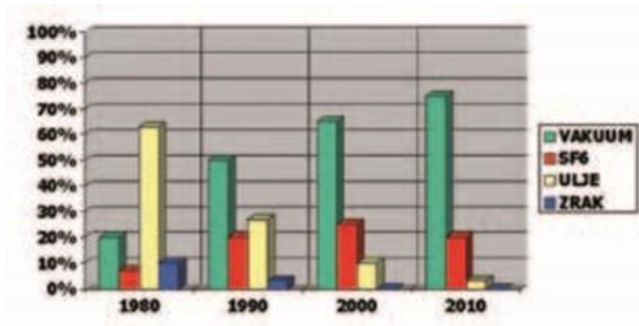
2. PREKIDAČI (OPĆENITO)

Prekidači su uređaji unutar elektroenergetske mreže koji služe za uklapanje, vođenje te prekidanje nazivnih struja u normalnim uvjetima pogona. Prekidači služe i za uklapanje, vođenje te prekidanje struje u određenom vremenu prilikom nenormalnih uvjeta rada kao što je struja kvara. Sklopni uređaji u današnjem vremenu su svakako jedni od najvažnijih zaštitnih elemenata od struje kratkog spoja u rasklopnim postrojenjima kako srednjeg napona tako i visokog napona. Prema namjeni imamo više vrsta sklopnih aparata: Prekidači, rastavljači, sklopke i sklopnici, osigurači, zemljospojnici, odvodnici prenapona, regulatori, releji, sklopna aparatura te ostali pribor.

Nažalost u manjem dijelu elektroenergetskog sustava diljem Republike Hrvatske koriste se još uvijek starije tehnologije prekidača. Prikazom razvoja prekidača te medija za gašenje električnog luka vidimo kako će se ubrzo riješiti taj problem. Tijekom 1980-ih pa sve do sredine 1990-ih kao temeljni medij za gašenje električnog luka koristili su se najviše zrak (zbog njegove prisutnosti), hidrin, ulje te SF₆ (sumporni heksafluorid) plin. Ulje kao medij za gašenje električnih lukova je još početkom 1990-tih zamijenio upotrebu hidrina, iako upotreba ulja i danas opada. Danas je više naglasak na ultra visokom vakuumu pomoću kojeg sklopni aparati dobivaju bolje karakteristike, zadovoljavaju veće zahtjeve u različitim tehničkim rješenjima te imaju veći stupanj zaštite za postrojenje u kojem se nalaze pri istim dimenzijama.

Sa donje 1. slike vidi se kada je počelo korištenje vakuuma te kako se njegova upotreba odavno povećava iz godine u godinu.

Commented [M1]: Ovu rečenicu trebate staviti negdje na početak ovog poglavlja.... možda bi bilo dobro također da na početku, kada spominjete sklopne aparate navedete osnovnu podjelu sklopnih aparata, a tek onda prijedene na medije za gašenje luka



Slika 1. Zastupljenost sklopnih tehnika u svijetu. (Izvor: K. Meštović, Sklopni aparati srednjeg i visokog napona, Graphis, Zagreb, str.15, 2006.)

Vakuum danas predstavlja svakako nezamjenjiv medij za korištenje na srednjem naponu zbog njegovih velikih ekoloških prednosti u odnosu na druge prekidače. Konstrukcija prekidača prilagođava se njihovoj namjeni zbog velikih termičkih i dinamičkih naprezanja koje nastaju tijekom prekidanja struja kratkog spoja.

Postoje više podjela elektroenergetskih mreža. Prema nazivnom naponu dijelimo ih na sljedeće:

1. Mreže niskog napona, $U_N < 1 \text{ kV}$, **NN mreže**
2. Mreže srednjeg napona, $1 \text{ kV} < U_N < 110 \text{ kV}$, **SN mreže**
3. Mreže visokog napona, $110 \text{ kV} < U_N < 275 \text{ kV}$, **VN mreže**
4. Mreže vrlo visokog napona, $U_N > 275 \text{ kV}$, **VVN mreže**

Podjela sklopnih uređaja prema nazivnom naponu:

1. Niskonaponski aparati: $U_N \leq 1 \text{ kV}$, $U_N \leq 1.5 \text{ kV}$
2. Sredjenaponski aparati: $3.6 \text{ kV} \leq U_N \leq 52 \text{ kV}$
3. Visokonaponski aparati: $72.5 \text{ kV} \leq U_N \leq 420 \text{ kV}$
4. Aparati za vrlo visoke napone: $525 \text{ kV} \leq U_N$

Commented [M2]: Kad već navodite podjelu EEMa, dobro bi bilo navesti i podjelu sklopnik aparata prema nazivnom naponu

Standardizirani naponske razine po različitim elektroenergetskim mrežama u RH:

1. Monofazni sustav izmjeničnih (dvožičnih) NN mreža: 230V
- 1.1. Trofazni sustav izmjeničnih (četverožičnih) NN mreža: 400V
2. Trofazni sustav izmjeničnih (trožičnih) SN mreža: 10 kV, 20kV, 35 kV
3. Trofazni sustav izmjeničnih (trožičnih) VN mreža: 110kV
4. Trofazni sustav izmjeničnih (trožičnih) VVN mreža: 400kV

Nivo napona na pojedinačnim dijelovima isto naponskih mreža može biti različit uzrokovan padom napona na pojedinim elementima mreže. Nivo napona je vremenski promjenjiv zbog promjene opterećenja potrošača. Prema ugovoru o korištenju mreže kojega kupac potpiše prilikom novog priključenja na postojeću NN mrežu dozvoljeno je odstupanje napona u iznosu od 10%.

2.1. Zadaće prekidača

Postoje različite konstrukcije uređaja za gašenje električnog luka, ali sve se svode na izvedbu s lučnim komorama. Kako bi nastao provodljivi električni luk između kontakata dovoljna je minimalna vrijednost struje i napona. Ovisno o parametrima električnog kruga te nastalim uvjetima u lučnoj komori gašenje luka ima različite dužine trajanja.

Prekidači nam služe za:

- Automatsko ponovno uključanje strujnih krugova (APU)
- Sklapanje neopterećenih vodova
- Isklapanje neopterećenih transformatora
- Sklapanje bliskog kratkog spoja (velika naponska naprezanja)

Commented [M3]: različite konstrukcije uređaja za gašenje električnog luka, ali sve se svode na izvedbu s lučnim komorama.

2.2. Gašenje luka

Gašenje luka je tehnički proces koji utječe na različite kemijske, električne, termodinamičke te magnetske pojave. Za uspješan proces gašenja luka neophodno je:

- Osigurati potrebnu udaljenost između kontaktima kako bi se postiglo gašenje luka
- Smanjiti presjek luka, zbog povećanja pada napona
- Osigurati odvod nastale topline

Pojava električnog luka može biti pozitivna primjerice u izmjeničnim strujnim krugovima jer se pomoću njega sprečava naglo prekidanje velikih struja te prenapona u mreži. Kada struja prolazi kroz nul-vodič električni luk se smanjuje. Električni luk se može ponovno pojaviti ako je napon mreže dovoljno velik da svlada električnu čvrstoću između kontakata. Ta pojava je nemoguća ako je napon mreže niži od napona koji je potreban za ponovno paljenje električnog luka. Ako nema ponovnog paljenja luka tada kažemo da je gašenje uspješno obavljeno. Pojava električnog luka može uzrokovati velika mehanička i termička naprezanja odnosno oštećenje izolacije, izgaranje kontakata ili povišenje unutarnjeg tlaka zbog zagrijavanja plina ili razgrađivanja ulja.

2.3. Razlika između prekidača i rastavljača

Rastavljači služe za vidljivo odvajanje bez naponskog dijela rasklopnog postrojenja od dijela postrojenja koji je pod naponom. Služe prvenstveno u svrhu zaštite. Rastavljač nema medij za gašenje električnog luka kao prekidač pa se u normalnim uvjetima ne koristi za prekidanje struje. Uklapanje i isklapanje vrši se samo kad kroz rastavljač ne teče struja. Rastavljači trajno vode nazivno struju dok kratkotrajno vode struju kratkog spoja. Prekidanje struje moguće je vršiti samo ako se istodobno otvaraju svi kontakti triju faza.

Prilikom otvaranja kontakata rastavljača kroz kojeg teče struje javlja se električni luk između kontaktima. Posljedice mogu biti velika oštećenja za rasklopna postrojenja zato

jer rastavljači nemaju komore ni medija za gašenje električnog luka. Najvažnija razlika između rastavljača i prekidača je u njihovoj poziciji. Prekidač je taj koji prvo treba prekinuti struju, zatim rastavljač odvoja bez naponski dio rasklopnog postrojenja od dijela postrojenja koji je pod naponom.

3. VRSTE PREKIDAČA

Na razvoj različitih konstrukcija prekidača najviše je utjecao način gašenja električnog luka koji nastaje prilikom uklapanja ili isklapanja električnog kruga. Prekidači mogu upotrebljavati jedno ili više sredstvo za gašenje električnog luka. Za gašenje električnog luka najčešće koristimo vakuum, zrak, plin, ulje, vodu te sumpor-heksafluorid. Zato imamo vakumske, zračne, hidromatske, pneumatske, malouljne, uljne te prekidače sa sumpor-heksafluoridom kojima ću u ovom poglavlju objasniti princip rada te navesti gdje se najviše koriste.

Prekidna energija	Prekidna tehnika	Napon									
		0	1	3	12	24	36	72.5	245	765	
0.5	zrak	■		■		■		■		■	
	ulje	■		■		■		■		■	
	komp.zrak	■		■		■		■		■	
0.1	SF6	■		■		■		■		■	
	vakuum	■		■		■		■		■	
0.02	poluvodiči	■		■		■		■		■	

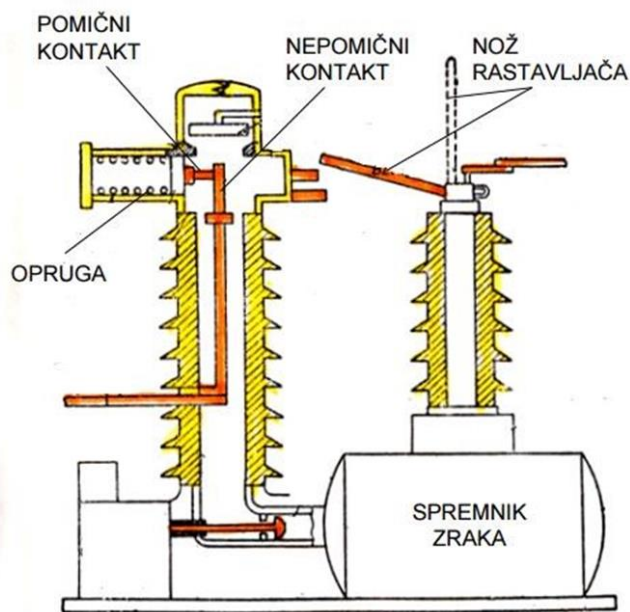
■ trenutno stanje
 ■ tendencije razvoja

Slika 2. Korištenje osnovnih medija za gašenje električnog luka. (Izvor: K. Meštrović, Sklopni aparati srednjeg i visokog napona, Graphis, Zagreb, str.19, 2006.)

3.1. Zračni prekidač

Zračni prekidači su specifični zato jer je potreban veliki razmak između kontakata te uzemljenih dijelova kako bismo izbjegli pojavu kratkog spoja pri trajanju električnog luka. Električni luk koji nastaje prilikom razdvajanja kontakata

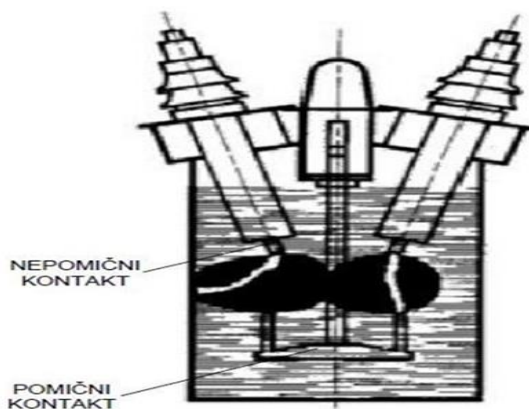
ima promjenjivi oblik prilikom gorenja u samoj atmosferi zbog utjecaja magnetskog polja koji se stvara oko luka. Luk gasimo razmicanjem kontakata u zraku na određenoj udaljenosti ovisno o vrsti zračnog prekidača. Prilikom javljanja električnog luka javlja se i otpor luka koji je relativno malen pa ne stvara smetnje u mreži. Na slici 3. vidimo kako zračni prekidač ima jednostavnu konstrukciju. Glavne prednosti osim jednostavne konstrukcije su laka dostupnost, dobra izolacijska svojstva te dugi vijek trajanja. Glavne mane zračnih prekidača su njegove velike dimenzije pogotovo na VN te VVN gdje je potrebno osigurati veći izolacijski razmak u atmosferi te veću dimenziju komore za gašenje luka.



Slika 3. Zračni prekidač. (Izvor: K. Meštrović, Sklopni aparati srednjeg i visokog napona, Graphis, Zagreb, str. 35, 2006.)

3.2. Uljni prekidač

Uljni prekidač je prvi tip prekidača koji se izumio za visoke napone. Ulje služi kao izolator između polova, između polova i mase te kao medij gašenja električnog luka. Uljne pare sadrže vrlo visoku koncentraciju vodika koji ima veliku toplinsku vodljivost i veliku dielektričnu čvrstoću. Prekidanje struje događa se između kontakata koji su uronjeni u ulje. Postoji pomični i nepomični (fiksni) kontakti koji su smješteni u metalnom kotlu uronjeni u ulje. Metalni kotao mora biti otporan na dinamička naprezanja pa ima vrlo veliku čvrstoću te je naravno uzemljen. Električni luk koji nastaje gori u prostoru koji je ispunjen sa uljem, uljnim plinovima te parama. Kad se kontakti odvajaju povećava se prostor ispunjen parama, zbog čega dolazi do podizanja razine ulja. Kako razina ulja raste zrak izlazi kroz poklopac prekidača. Uljni prekidači imaju vrlo jednostavnu konstrukciju koja se sastoji od pomičnih te fiksnih kontakata koji su zatvoreni u kotlu. U metalnom kotlu nalazi se ulje koje mora biti natočeno do određene razine te zrak koji se nalazi iznad ulja. Uloga zraka je da omogući dovoljno prostora za uljne pare i plinove koji nastaju prilikom gorenja luka. Mana ovih prekidača je stvaranje čađe koja nastaje prilikom gorenja luka, zato se ulje mora redovno mijenjati, a kotao pročišćavati. Prilikom gašenja luka nastaju uljne pare, one potiskuju ulje što može dovesti do eksplozije prekidača. Danas uljne prekidače možemo pronaći u Americi i Engleskoj dok u Europi prevladava malouljni prekidač.

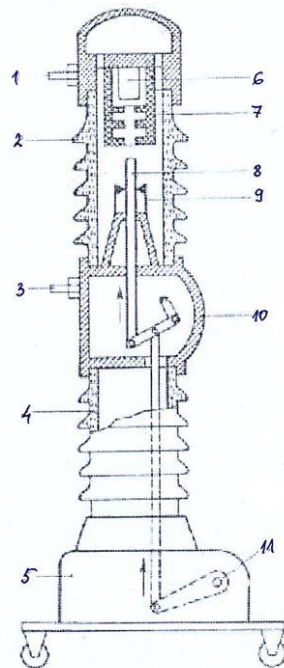


Slika 4. Uljni prekidač. (Izvor: K. Meštrović, Sklopni aparati srednjeg i visokog napona, Graphis, Zagreb, str. 37, 2006.)

3.3. Malouljni prekidač

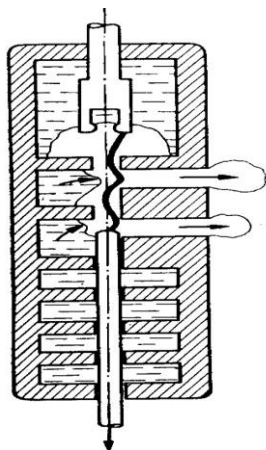
Ulje se kod ove vrste prekidača koristi samo kao medij za gašenje luka, izolacija među fazama te izolacija prema masi ostvaruje se pomoću drugog izolacijskog materijala čime se potreba za velikom količinom ulja smanjila. Kod malouljnog prekidača postoje dvije vrste komora za gašenje. Slika 5. prikazuje presjek malouljnog prekidača te njegove glavne dijelove:

1. Gornja priključnica
2. Gornji izolator
3. Donja priključnica
4. Donji izolator
5. Postolje pogonskog mehanizma
6. Gornji nepomični kontakt
7. Lučni kontakt
8. Pomični kontakt
9. Donji nepomični kontakt
10. Karter
11. Pogonska osovina



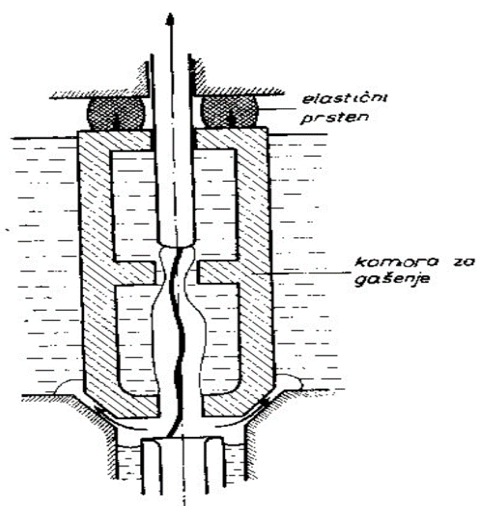
Slika 5. Malouljni prekidač. (Izvor: K. Meštrović, Sklopni aparati srednjeg i visokog napona, Graphis, Zagreb, str. 35, 2006.)

Na slici 6. prikazana je komora za gašenje luka s poprečnim i uzdužnim strujanjem. Nakon otvaranja kontakata u njoj prilikom isparavanja ulja raste tlak koji dovodi do snažnog poprečnog strujanja. Uzdužno strujanje nam je bitno zbog prekidanja malih struja. Uzdužne komore su vrlo uske te je tlak u njima vrlo velik.



Slika 6. Komora sa poprečnim i uzdužnim strujanjem. (Izvor: K. Meštrović, Sklopni aparati srednjeg i visokog napona, Graphis, Zagreb, str. 36, 2006.)

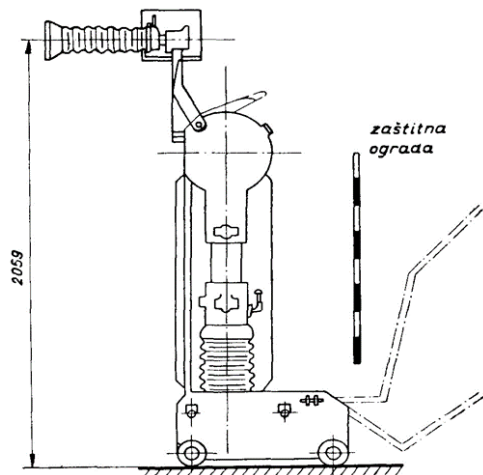
Na slici 7. prikazana je elastična komora za gašenje električnog luka. Strujanje je jedino moguće kada tlak u komori naraste toliko da svlada silu elastičnog prstena čija je uloga pritiskanje komore te zatvaranje otvora za strujanje.



Slika 7. Elastična komora za gašenje. (Izvor: K. Meštrović, Sklopni aparati srednjeg i visokog napona, Graphis, Zagreb, str. 45, 2006.)

3.4. Hidromatski prekidač

Hidromatski prekidač ima isti princip rada kao i malouljni prekidač s elastičnom komorom. Komora umjesto ulja sadrži destiliranu vodu i glikol. Glikol je sredstvo protiv smrzavanja koje ujedno povećava količinu vodene pare za vrijeme trajanja električnog luka što smanjuje vrijeme njegovog gašenja. Voda ima vrlo nepovoljna izolacijska svojstva te zbog toga je na samom prekidaču potrebno dodati noževe koji će se otvoriti kada pomični kontakti dođu u krajnji položaj. Do preranog električnog luka može doći između kontakata prilikom uklapanja jer voda ima vrlo veliku vodljivu sposobnost, kako raste napon tako raste i opasnost od te mogućnosti. Prekidači iznad 10 kV imaju poseban uređaj koji pumpa vodu u komoru jedino u trenutku isklapanja. Proizvode se samo za napone do 60 kV. Zbog vrlo loših izolacijskih svojstva vode tehnika hidromatskih prekidača izumire.



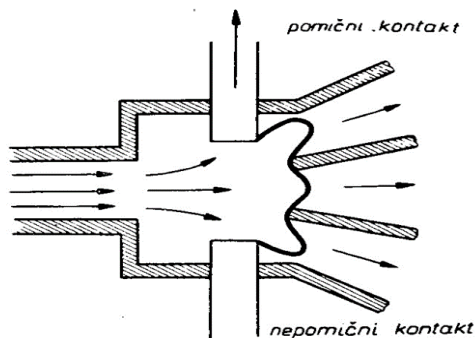
Slika 8. Presjek hidromatskog prekidača. (Izvor: K. Meštrović, Sklopni aparati srednjeg i visokog napona, Graphis, Zagreb, str. 48, 2006.)

3.5. Pneumatski prekidači

Pneumatski prekidači nastali električni luk gasi uz pomoć komprimiranog zraka koji struji poprečno ili uzdužno na luk. Poseban kompresorski uređaj stvara komprimirani zrak koji ima bolja toplinska i dielektrična svojstva od atmosferskog zraka. Brža deionizacija među kontaktnog prostora postiže se upravo zbog veće gustoće što omogućava bržu rekombinaciju iona.

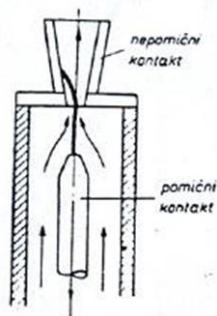
Glavnu ulogu sprječavanja ponovnog paljenja luka ima zamjena medija odnosno zraka koji ima lošu toplinsku vodljivost. Generalni princip rada je taj da komprimirani zrak dovodimo iz komore sa višim tlakom u komoru sa nižim atmosferskim tlakom nakon čega se zrak ispušta u okolinu. Postoje dvije izvedbe pneumatskih prekidača ovisno o načinu dolaska komprimiranog zraka u odnosu na električni luk:

1. Poprečno strujanje zraka
2. Uzdužno strujanje zraka



Slika 9. Izvedba pneumatskog prekidača sa poprečnim strujanjem zraka. (Izvor: K. Meštrović, Sklopni aparati srednjeg i visokog napona, Graphis, Zagreb, str. 49, 2006.)

Ova izvedba prekidača dovodi komprimirani zrak pod kutom od devedeset stupnjeva u odnosu na luk što dovodi do njegovog produžavanja. Električni luk se stvara prilikom otvaranja pomičnog kontakta između pomičnog i nepomičnog kontakta. Komprimirani zrak pogonjen visokim tlakom tjera luk u kanal. Kanal se sastoji od pregrada koje služe za hlađenje i od razdvajачa luka koji nam povećava dužinu luka te ga tako oslabljuje. Izvedba sa poprečnim strujanjem zraka iziskuje ogromne količine zraka. Problemi se javljaju pri ostvarivanju dovoljnog razmaka među kontaktima. Ovu izvedbu upotrebljavamo samo do 15 kV nazivnog napona.



Slika 10. Glavni elemente prekidača uzdužnog strujanja zraka. (Izvor: K. Meštrović, Sklopni aparati srednjeg i visokog napona, Graphis, Zagreb, str. 50, 2006.)

Ova izvedba prekidača funkcionira na način da se pomični i fiksni kontakti u normalnim uvjetima rada održavaju u zatvorenom položaju pomoću pritiska opruge. Zračni ventil je zatvoren u normalnim uvjetima rada, otvara se automatski pomoću impulsa jedino u slučaju kvara. U slučaju kvara zračni ventil povezuje komoru za gašenje luka te zračni spremnik. Tada komprimirani zrak pod visokim pritiskom ulazi u lučnu komoru te gura pomični kontakt nakon čega se on otvori. Visoko tlačni komprimirani tlak teče cijelom dužinom luka te mu oduzima ionizirane plinove. Na taj način dolazi do potpunog gašenja luka i protoka struje.

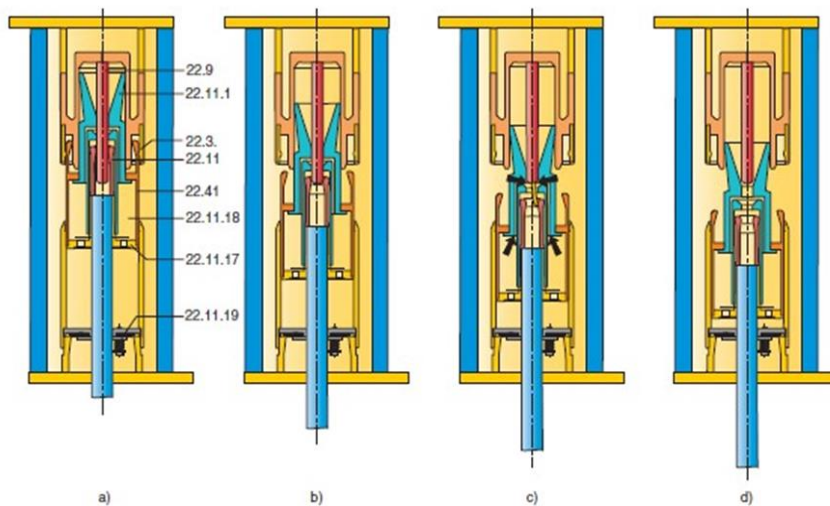
Pneumatski prekidač s uzdužnim strujanjem zraka koji radi na 220 kV ima dva prekidna mjesta po polu te radni tlak od 12MPa. Kako bi se spustio tako veliki radni tlak povisujemo broj prekidnih mjesta po polu. Novije izvedbe na 220 kV ima ukupno šest prekidnih mjesta po polu. Radni tlak se smanjio na 2 MPa dok se razbijanje luka postiže i prividno brže pomicanje kontakata.

3.6. SF₆ (sumpor heksafluorid) prekidači

Prvi SF₆ prekidač konstruiran je davne 1955. godine od strane Westinghouse Electric Corporation u Pennsylvaniji. Prva generacija bila je vrlo jednostavna te slična pneumatskim prekidačima. Velika gustoća te elektronegativnost razlozi su vrlo velike dielektrične čvrstoće plina i brže deionizacije. Elektronegativnost SF₆ plina znači da on pokazuje sklonost prema elektronima. Termo ionizacijom nastaju početni slobodni elektroni koji se vežu za neutralne molekule. Velika gustoća plina utječe negativno na neutralne molekule pa se one ne uspijevaju ubrzati dovoljno za daljnju ionizaciju. Teško pokretljivi ioni nastaju smanjivanjem temperature atoma fluora koji za sebe vežu slobodne elektrone, tada vodljivost plazme opada. Kada se atomi fluora s padom temperature spajaju sa sumporom u molekule SF₆ plina tada se nakon prestanka djelovanja električnog luka vodljivost plazme maksimalno snizi. SF₆ plin ima vrlo dobru toplinsku vodljivost kod malih i velikih struja. Zbog toga se plazma intenzivno hladi i brzo se deionizira odnosno naglo joj opada vodljivost.

SF₆ plin se komprimira te pod visokim pritiskom se pohranjuje u spremnik. Prekidač sadrži fiksni te pomični kontakt između kojih se nalazi specifična kontaktna praznina. Cijeli proces gašenja luka te glavne dijelove prekidača možemo vidjeti na slici 11.

Glavni dijelovi SF₆ prekidača na slici 11 a) su: 22.3 – kontaktne lamele, 22.9 – svornjak, 22.11 – cijevni kontakt, 22.11.1 – mlaznica, 22.11.17 – klip, 22.11.18 – nepovratni ventil, 22.11.19 – grupa ventila, 22.41 – toplinski cilindar.



Slika 11. Princip gašenja luka te glavni dijelovi SF₆ prekidača. (Izvor: K. Meštrović, Sklopni aparati srednjeg i visokog napona, Graphis, Zagreb, str. 66, 2006.)

- a) Zatvoreni položaj- isklonpa opruga je napeta pogonskim cilindrom samo u ovom položaju prekidača.
- b) Otvoreni položaj - glavni kontakt je otvoren, prilikom isklopa klizni cilindar udaljava pomični kontakt od fiksnog kontakta
- c) Otvoreni položaj – istodobno se otvara ventil koji pušta plin pod tlakom od 14 bara da uđe u komoru te ugasi nastali električni luk. Radi bolje izolacije plin ispunjava sve praznine.
- d) Otvoreni položaj – električni luk je ugašen, kontakti razmaknuti na sigurnosnoj udaljenosti. Kako bi uštedili skupocjeni SF₆ plin nakon gašenja plin ulazi u kotao gdje mu se tlak snižava na dva bara. Kasnije kompresor ponovno podiže tlak plina na 14 bara.

3.7. Vakuumski prekidač

1950-tih javljaju se prve komercijalne izvedbe. Ovi prekidače su najpogodniji za primjenu na srednjim naponima gdje su izbacili gotovo sve druge medije za gašenje luka zbog svoga minimalnog održavanja. Trenutno vladaju srednjim naponom ali polako i sigurno ulaze na područje visokog napona. Ostale prednosti su velika trajnost i čistoća bakreno-kromiranih kontakta, male dimenzije i težina, bešuman rad. Vakuum ima skoro četiri puta veću probojnu čvrstoću za razliku od SF₆ plina te oko deset puta veću od zraka. Dovoljan broj nosioca naboja ne nastaje zbog malog broja sudara čestica molekula plina i elektrona. Vakuum može biti bilo koji medij čiji je tlak niži od normalnog atmosferskog tlaka. Glavni nosioci električnog luka su elektroni zbog zanemarive okolne atmosfere, a ne ioni kao kod SF₆ prekidača. Elektroni isparavaju sa katode uz pomoć visoke temperature te električnog polja. Oblik električnog luka može biti difuzni ako je prekidna struja do 10 kA, sve iznad 10 kA je koncentrirani oblik.

A-Polovi

B-Pogonski mehanizam

C-Postolje

D-Prijenosno polužje

P1 i P2-Priključci polova

1-Izolacijski materijal od episkopske smole armirane staklenim vlaknima

2-Vakuumska lučna komora

3-Čvrsti nosač gornji

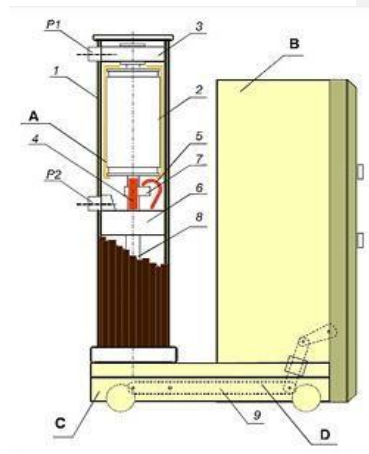
4-Pomični kontakt

5-Fleksibilni kontakt

6-Kučište donjeg priključka

7-Nastavak pomičnog kontakta

8-Izolacijska vezna motka



Slika 12. Vakuumski prekidač te njegovi glavni dijelovi. (Izvor: K. Meštrović, Sklopni aparati srednjeg i visokog napona, Graphis, Zagreb, str. 72, 2006.)

Vakuumski prekidači sastoje se od lučnih komora koje u svome središtu imaju simetrično raspoređene keramičke izolatore. Dielektrična čvrstoća vakuuma je vrlo velika pa zbog toga se gašenje električnog luka događa na vrlo malim udaljenostima među kontaktima. Manji razmak između kontakata znači da nam je potrebna manja energija pogonskih opruga što zapravo pozitivno utječe na životni vijek samog mehanizma i prekidača. Kada se kontakti u vakuumu razdvoje struja se koncentrira na kontaktnoj površini te tamo stvara vruću točku. Zbog utjecaja vakuuma metal na površini kontakta lako isprava zbog vruće žarišne točke te stvara medij za lučnu stazu. Električni luk će se ponovno pojaviti te će trajati do idućeg prolaza kroz nulu. Kada je struja jednaka nuli vakuum gasi električni luk te metalne pare se opet koncentriraju na kontaktne površine. U tom dijelu sekunde kontakti su već odvojeni i ne postoji opasnost od ponovnog isparavanja sljedećeg ciklusa struja. Stvaranjem visoke dielektrične čvrstoće pri kontaktnom razmaku nakon nule sprječava se ponovno uspostavljanje električnog luka.

4. IZBOR PREKIDAČA

Postoje razni tipovi prekidača za vanjsku i unutarnju uporabu koji koriste različite medije za gašenje električnog luka. Mogu biti metalno zatvoreni vanjski uređaji, vanjska rasklopna postrojenja bez ikakvog metalnog kućišta, metalno zatvoreni unutarnji uređaji. Na svim naponskim razinama zadaća prekidača je ista te se obavlja s najvišim stupnjem sigurnosti i pouzdanosti:

1. Normalno isključivanje / uključivanje
2. Prekid struje opterećenja / kratkog spoja
3. Prebacivanje kapacitivnih struja
4. Specijalna zahtjevi naručitelja

Normalno isključivanje / uključivanje znači da možemo koristiti normalno prekidač koji se nalazi pod teretom. Takve radnje su nam potrebne prilikom redovnog održavanja samog prekidača, održavanje ili povećavanje opsega elektroenergetske mreže koja se nalazi nakon prekidača.

Glavni zahtjevi korisnika te najbitniji čimbenik prekidača koji je u glavnom fokusu dizajnera su prekidanje struje kratkog spoja s najvećim stupnjem pouzdanosti i sigurnosti. Broj neispravnih aktiviranja tokom ukupnog životnog vijeka prekidača ponajviše ovisi o lokaciji sustava, njegovoj kvaliteti te uvjetima okoline. Ako je broj okidanja vrlo velik, na srednjem naponu najkvalitetniji izbor je vakumski prekidač kojega možda neće trebati održavati do 100 neispravnih okidanja pri struji kratkog spoja do 25 kA. Svi ostali prekidači zahtijevaju održavanje nakon 20 do 25 neispravnih okidanja pri istoj struji kratkog spoja.

Prebacivanje kapacitivnih struja je najčešće na sredjenaponskom elektroenergetskom sustavu gdje se kondenzator koristi za poboljšanje faktora snage sustava. Neiskorišteni nadzemni vodovi i neopterećena kabela dionica imaju kapacitivnu struju punjenja. Takvu neiskorištenu mrežu ili dionicu nazivamo još i kondenzatorska mreža. Nju moramo odvojiti od mreže koja je pod naponom bez ionizacije. Vakumska

izvedba prekidača je najbolji izbor za tu problematiku jer ima najslabiji električni luk koji nastaje tijekom kratkog vremena izvođenja.

Nazivna kapacitivna struja kabela, nazivna prekidna struja prilikom opozicije faza, nazivna kapacitivna struja složene i jednostavne kondenzatorske baterije, mala nazivna induktivna struja, potezna nazivna struja kondenzatorske baterije su samo jedni od specijalnih zahtjeva kupaca.

Prekidač odabiremo na osnovi nazivnih karakteristika koje su propisane odgovarajućim normama: IEC 60649 te IEC 62271-100. Osnovne nazivne karakteristike prekidača svakog naponskog nivoa:

- Nazivni napon U_N
- Nazivna struja I_N
- Nazivna rasklopna moć S
- Nazivna uklopna moć I_U
- Nazivni izolacijski nivo P
- Nazivna frekvencija f
- Nazivna kratkotrajno podnosiva struja I_T
- Nazivno trajanje struje kratkog spoja t
- Nazivni napon i frekvencija pomoćno-upravljačkih krugova
- Nazivni povratni napon kratkog spoja na stezaljkama aparata
- Nazivni sklopni ciklus

Pri odabiru prekidača moramo uzeti u obzir da nam je nazivna struja veća od najveće moguće struje koja prolazi kroz prekidač u normalnom radu. Nazivnu struju I_N računamo po formuli:

$$I_N \geq \frac{S_{MAX}}{\sqrt{3}U_N} [A]$$

Prekidna moć je određena kao zbroj svih prekidnih moći triju polova. Prekidna moć je jednaka jer su svi polovi međusobno jednaki. Prekidna moć prekidača računa se po donjoj formuli gdje je U_p linijski napon mreže kojeg računamo na mjestu ugradnje prekidača.

$$S = \sqrt{3}U_p I_R [VA]$$

I_R je efektivna vrijednost struje u momentu otvaranja kontakata. Efektivna vrijednost struje računa se po donjoj formuli gdje I''_K predstavlja izmjeničnu komponentu najnepovoljnije struje kratkog spoja, dok I_{AC} predstavlja istosmjernu komponentu najnepovoljnije struje kratkog spoja :

$$I_R = \sqrt{I''_K{}^2 + I_{AC}{}^2}$$

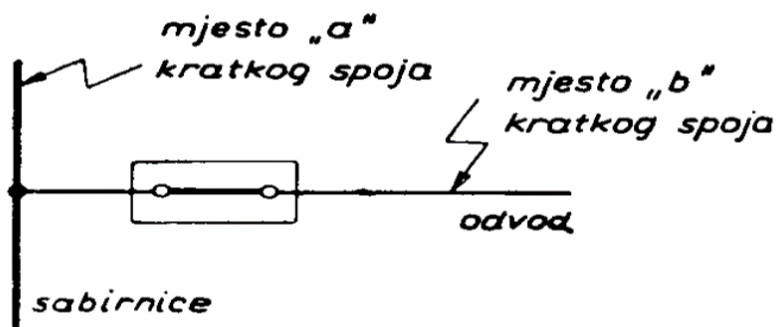
Nazivne prekidne moći za prekidač normirane su prema IEC-u prema donjoj tablici:

Nazivni napon kV	Nazivna rasklopna snaga MVA	Nazivna struja A									
		400	630	630	1250	1600	1250	1600	2500	4000	6300
6	100	—	—	—	—	—	—	—	—	—	—
	150	—	630	—	—	—	—	—	—	—	—
	250	—	630	—	1250	—	—	—	—	—	—
	350	—	630	—	1250	1600	—	—	—	—	—
	500	—	—	—	1250	1600	—	2500	4000	—	—
10	150	400	—	—	—	—	—	—	—	—	—
	250	—	630	—	—	—	—	—	—	—	—
	350	—	630	—	1250	1600	—	—	—	—	—
	500	—	630	—	1250	1600	—	—	—	—	—
	750	—	—	—	1250	1600	—	2500	4000	—	—
	1000	—	—	—	1250	—	—	2500	4000	6300	—
20	250	400	630	—	—	—	—	—	—	—	—
	350	—	630	—	—	—	—	—	—	—	—
	500	—	630	—	1250	—	—	—	—	—	—
	1000	—	—	—	1250	—	—	—	—	—	—
30	500	—	630	—	—	—	—	—	—	—	—
	750	—	—	—	1250	—	—	—	—	—	—
	1000	—	—	—	1250	—	—	2500	—	—	—
	1500	—	—	—	1250	—	—	2500	—	—	—
60	1000	—	630	—	—	—	—	—	—	—	—
	1500	—	630	—	1250	—	—	—	—	—	—
110	2500	—	—	800	—	—	—	—	—	—	—
	3500	—	—	—	1250	—	—	—	—	—	—
	5000	—	—	—	—	1600	—	—	—	—	—
	7500	—	—	—	—	1600	—	—	—	—	—
150	3500	—	—	800	—	—	—	—	—	—	—
	5000	—	—	—	1250	—	—	—	—	—	—
220	5000	—	—	800	—	—	—	—	—	—	—
	7500	—	—	—	—	1600	—	—	—	—	—
	10000	—	—	—	—	1600	—	—	—	—	—
380	15000	—	—	—	—	—	2000	—	—	—	

Commented [a4]: što su struje Is i IA ??? objasniti! odakle Vam taj izraz? složit ću se da je točan, ako mi pojasnite što je Is i IA!

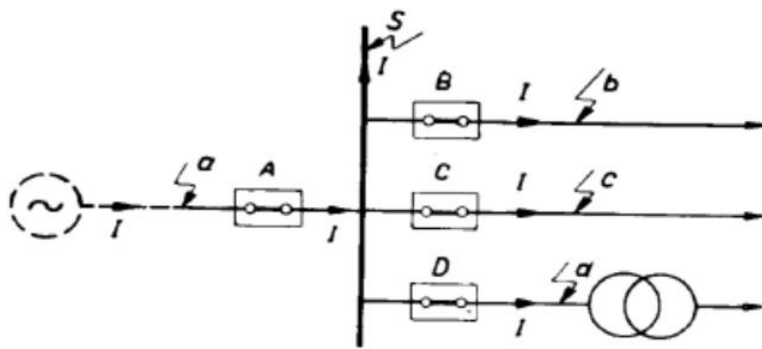
Tablica 1. Normirane nazivne prekidne moći za prekidače prema IEC standardu. (Izvor: K. Meštrović, Prekidanje struje, Tehničko veleučilište Zagreb, Zagreb, str. 120, 2000.)

Kako bismo lakše odredili rasklopnu snagu moramo izbrati mjesto kratkog spoja. Prekidač odabiremo na način da mora prekinuti najveću moguću struju koja može proći njegovim kontaktima. Na slici 13. imamo prikaz dijela elektroenergetske mreže te primjer određivanja najboljeg pozicije za prekidač. Kako bismo odredili najveću struju moramo krenuti od pretpostavke da se najveća struja javlja kod kratkog spoja na sabirnicama, slika 13. mjesto "a". Isto tako postoji mogućnost da kratki spoj nastane neposredno iza prekidača, slika 13. mjesto "b" primjer 1.



Slika 13. Izbor pozicije prekidača ovisno o poziciji kratkog spoja. (Izvor: K. Meštrović, Prekidanje struje, Tehničko veleučilište Zagreb, Zagreb, str. 127 2000.)

U drugom primjeru (slika 14.) vidimo da prekidač A može reagirati samo na kratki spoj S koji nastaje na sabirnici S. Prekidač B može prekinuti struju kratkog spoja koja proteče na poziciji b. Prekidač C može prekinuti struju kratkog spoja koja proteče kroz poziciju c. Prekidač D može prekinuti samo struju kratkog spoja koja proteče na poziciji d. Kod svih slučajeva efektivna vrijednost struje se računa preko struje I koja je najnepovoljnija struja kratkog spoja na sabirnicama.



Slika 14. Izbor pozicije prekidača ovisno o poziciji kratkog spoja (drugi primjer). (Izvor: K. Meštrović, Prekidanje struje, Tehničko veleučilište Zagreb, Zagreb, str. 130 2000.)

Prekidač čiji nazivni napon nije najmanji mogući, moguće je iskoristiti u mreži nižeg napona U' . Potrebno je voditi računa o smanjivanju njegove rasklopne snage znajući da prekidač ne može prekidati struju veću od maksimalne vrijednosti efektivne struje. Prekidač koji je konstruiran za rasklopnu snagu od 2500 MVA te nazivni napon od 110 kV može se iskoristiti za rasklopnu snagu od 2500 MVA na nazivnom naponu od 60 kV:

$$S' = U' \cdot \frac{S_N}{U_D} = 60 \cdot \frac{2500}{110} = 1363,636 \text{ MVA}$$

Prekidač se može koristiti jer mu je S' veća od maksimalne rasklopne snage. $1363,636 \text{ MVA} > 1000 \text{ MVA}$. Za viši napon od nazivnog prekidača se ne smije koristiti bez obzira na nazivnu prekidnu snagu.

Iskustvo nam govori da prilikom odabira prekidača moramo još uzeti u obzir lokalne klimatske i atmosferske uvjete, nadmorsku visinu, vrijeme otvaranja kontakta te učestalost uklapanja.

5. DIJAGNOSTIKA SN I VN PREKIDAČA

Održavanje opreme elektroenergetskih postrojenja podrazumijeva sva djelovanja koja su usmjerena na očuvanje pouzdanosti opreme u zadovoljavajućem pogonskom stanju tijekom cijelog njenog životnog vijeka. Pouzdanost je vjerojatnost rada sustava na predviđeni način i radnim uvjetima u zadanom vremenu. Održavanje opreme omogućava maksimiziranje njene produktivnosti. Održavanje uključuje: ispitivanja, mjerenja, zamjenu, prilagođavanje, popravke, poboljšavanje, preglede te provjere. Vrste održavanja su preventivno i korektivno održavanje. Preventivno održavanje se unaprijed planira te se obavlja u određenim vremenskim intervalima. Vršiti se prije nastanka kvara. Obavlja se prema propisanim kriterijima kako bi se smanjila vjerojatnost pojave kvara te degradacije funkcioniranja stavke. Prednosti takve vrste održavanja su:

1. Veća pouzdanost aparata i sustava u radu
2. Mogućnost planiranja trenutka održavanja
3. Predviđanje financijskih troškova održavanja

Korektivno održavanje podrazumijeva sanaciju uređaja nakon što je pretrpio kvar. Vršiti dužnost obavljanja svih potrebnih zadaća kako bi se uređaju vratila funkcionalnost. Korektivno održavanje samo u rijetkim slučajevima može biti planirano. Primjer mogućnost kvara zbog prenapona prilikom velikih grmljavinskih nevremena. Takva vrsta održavanja nam otežava planiranje svih aktivnosti jer ne znamo kada će uređaj prestati s radom. Korektivno održavanje pomiče vremenske intervale zamjene određenih dijelova uređaja koji su se zamijenili zbog nastalog kvara. Trebamo napomenuti kako sve potrošne i moguće kvarljive dijelove trebamo imati na skladištu kako bi smanjili vrijeme otklona kvara.

Obe vrste održavanja imaju za cilj minimiziranje troškova održavanja, povećavanje produktivnosti opreme, smanjivanje broja budućih kvarova.

5.1. Dijagnostičke tehnike VN prekidača

Visokonaponski prekidač je sklopni aparat koji služi za uklapanje, trajno vođenje i prekidanje pogonskih struja te kratkotrajno vođenje i prekidanje struje kratkog spoja. Pravovremeno i pravilno održavanje prekidača te dijagnostika njegovog stanja važni su preduvjeti pouzdanog pogona dijela elektroenergetskog sustava. Pravilno funkcioniranje prekidača u svim pogonskim uvjetima, posebice prilikom prekidanja struja kratkog spoja izuzetno je važno. Redovno održavanje prekidača zahtjeva da sve informacije o stanju opreme budu neprekidno dostupne. Sistem operator tj. dispečer u svakoj sekundi treba znati koji su kontakti otvoreni, a koji su zatvoreni. Potrebno je imati veliko prethodno znanje o tehničkom stanju sklopne opreme. Istrošenost kontakta se mora redovno kontrolirati kako bi se što bolje organizirao plan održavanja istih. Takve i slične informacije dobivamo pomoću dijagnostičkih tehnika. Dijagnostičke tehnike obuhvaćaju sustave za stalno nadziranje, ali i one za periodična testiranja.

Ključni faktor kod dijagnostičkog testiranja i nadzora opreme je prikaz i obrada izmjerenih vrijednosti. U nekim slučajevima je prevesti izmjerene vrijednosti u korisne informacije lagan zadatak, nažalost u većini slučajeva nije. Nadalje, značenje i smisao mjerenja moraju biti utvrđeni i prije samog mjerenja. To znači da moraju postojati jasni kriteriji kada je neki uređaj ispravan te kada nije. Najveći izazov je upravo postavljanje općih kriterija. Vrlo često je za ispravno vrednovanje rezultata mjerenja potrebno detaljno poznavanje i iskustvo u radu s ispitivanim uređajem. Primjerice odstupanje od 3-4 ms kod isklapanja godišnje može kod nekih prekidača biti normalno odstupanje, a kod drugih to ukazuje na kvar. Iz toga slijedi da je dijagnostika kod sklopne opreme mnogo više od pukog skupljanja podataka.

Kvarovi se kod visokonaponskih prekidača dijele na sljedeće skupine:

1. Izolacija
2. Vođenje struje (strujni put)

3. Isklapanje (prekidni elementi)
4. Mehaničke operacije
5. Kontrolne i pomoćne funkcije

Proboj izolacije tijekom rada obično dovodi do kratkog spoja, bilo između faza, bilo između faza i zemlje ili pak kroz otvorene kontakte. Najveći postotak prijavljenih teških kvarova sklopne opreme otpada na izolaciju. Međutim, mnogi ostali kvarovi i nepravilnosti, kao što su nepravilni položaj kontakata, lom mehaničkih dijelova, previsok napon, pregrijavanje kontakata i slično, mogu kao popratnu posljedicu imati proboj izolacije. Najčešće upotrijebljene HEP-ove tehnike za periodičko (P) dijagnostičko testiranje i/ili za kontinuirano (K) nadziranje parametara vezanih za osnovnu funkciju izolacije prikazani su u tablici 2.

Parametar	Metoda/senzor		
Količina izolacijskog materijala	Mjerenje gustoće SF₆ plina		
	– temperaturno kompenzirani tlakomjeri	K	
	– mjerenje temperature i tlaka	K	
	– čvrsti senzori gustoće	K	
	Detektiranje istjecanje SF₆		
	– sapunica	P	
– “njuškala”	P		
– infracrveni sistem	P		
Mjerenje razine ulja	– mehanički, optički ili elektronički indikator razine – promatrački prozor	K, P	
		P	
	Mjerači tlaka zraka	K	
	Testiranje izolacije na visokom potencijalu	P	
	Kvaliteta izolacije	Parcijalna izbijanja	
		– UHF	K, P
– akustički		P	
Mjerenje otpora izolacije		P	
Određivanje sadržaja vlage			
– rosište	P		
– senzor	P		
Čistoća SF₆ mjerena s	– plinska kromatografija	P	
	– kemijska detekcijska cijev	P	
	– sadržaj SF ₆	P	
		P	

	- infracrvena spektroskopija	
	Mjerenje temperature plina u svrhu provjere da li je temperatura SF ₆ iznad točke kondenziranja	K
	Određivanje kvalitete ulja - sadržaj vlage kulometrijskom titracijom - analiza otopljenih plinova - mjerenje kiselosti - sadržaj kisika - mjerenje faktora snage	P P P P P
Izolacijski razmak	Senzori položaja kontakata	K, P
	Vizualna inspekcija	P

Tablica 2. HEP-ove dijagnostičke tehnike za testiranje izolacije visokonaponskih prekidača. (Izvor: Interni zapisnik HEP-ODS-a.)

Za pouzdanost nekog sklopnog aparata, ključni je uvjet sposobnost vođenja struje primarnog kruga u zatvorenom položaju. Nemogućnost ispunjavanja tog uvjeta obično se rezultira kao pregrijavanje kontakata, spojeva ili drugih dijelova primarnih krugova. Može proći i nekoliko godina dok proces propanja ne uđe u završnu fazu koja može dovesti do potpunog loma kontakata. Iz toga zaključujemo da se većina problema na kontaktima može uočiti tijekom periodičkih dijagnostičkih ispitivanja, uz uvjet da je uporabljena dijagnostička oprema dovoljne osjetljivosti. Korištenjem kontinuiranog nadzora postižu se neznatno bolji rezultati detektiranja kvarova.

Parametar	Metoda/senzor	
Kontaktni otpor	Mjerenje otpora metodom četiri točke	P
Temperatura kontakata prekidača	Infracrveno snimanje	P
	Temperaturno profiliranje pomoću optičkih vlakana	K,P
	Mjerenje temperature u jednoj točki, pomoću : - termopar (bimetal) - optički senzori - infracrveni senzori	K,P K,P K,P
	Tlak SF₆ plina kompenziran okolnom temperaturom	K
Ulazna struja	Strujni transformator s željeznom jezgrom	K
	Svitci Rogowskog	K

	Optički strujni senzori	K
Prodiranje kontakata	Davači položaja kontakata	K,P
Električna stabilnost zatvorenog kontakta	Mjerenje parcijalnih izbijanja	K,P

Tablica 3. HEP-ove dijagnostičke tehnike za ispitivanje vođenja struje visokonaponskih prekidača. (Izvor: Interni zapisnik HEP-ODS-a.)

Ovisno o tipu sklopne opreme, njene lokacije u mreži, topologiji mreže i vrste sklopnog događaja, dielektrični, toplinski i mehanički tijekom isklapanja/uklapanja može varirati. Uklapanje/isklapanje jakih struja znači i rad sa velikim električnim snagama, tako da neuspješno isklapanje može završiti katastrofalno u vrlo kratkom vremenu. Da se osigura visoka pouzdanost, svaki tip sklopne opreme mora proći mnogo testova uklapanja i isklapanja, tako da su ti kvarovi u praksi rijetkost. Velika većina kvarova ne nastaje bez prethodne najave. Dijagnostička tehnike navedene u tablici 3., zajedno sa iskustvom na terenu mogu pomoći u otkrivanju nenormalnih stanja i sprječavanju kvarova vezanih za osnovu funkciju isklapanja.

Parametar	Metoda/senzor	
Položaj glavnih kontakata	Davači položaja, npr. : – pomoćna sklopka, sklopnik – elektronički senzori blizine – optički senzori	K K K
Krivulja hoda kontakata (položaj, brzina, akceleracija)	Dinamički senzori položaja s analognim izlaznim signalom : – potenciometri – magneto-otporni senzori – varijabilni diferencijalni pretvarači	K, P K, P K, P
	Dinamički senzori položaja s digitalnim izlaznim signalom : – optički senzori s digitalnim kodiranjem pomaka – optički senzori s apsolutnim kodiranjem	K, P K, P
Operativno vrijeme	Električno bilježenje vremena otvaranja/zatvaranja glavnog kruga	P
	Vrijeme rada motora	K, P
Polna diskrepancija u	Električno bilježenje vremena otvaranja/zatvaranja glavnog kruga	K, P

operativnom vremenu	Vrijeme rada motora	K, P
Trajanje luka	Kombinirano snimanje profila ulazne struje i krivulje hoda kontakata	P
Trošenje lučnih kontakata	Akumulirano $i^2 t_{arc}$: - mjerenje struje i vremena - statistička procjena	K P
	Dinamički kontakti otpor	P

Tablica 4. HEP-ove dijagnostičke tehnike za testiranje funkcije isklapanja visokonaponskih prekidača. (Izvor: Interni zapisnik HEP-ODS-a.)

Kako bi se kontakti gibali iz zatvorenog u otvoreni položaj i obrnuto potreban nam je upravljački sustav sklopnog uređaja koji ujedno omogućava energiju i mehanički prijenos. Mehanički prijenos sastoji se od većeg broja manjih dijelova. Baš zbog toga kažemo da je mehanička veza najosjetljiviji dio sklopnog uređaja. Curenje ulja iz hidrauličnog ili puštanje zraka iz pneumatskog sustava su najčešći kvarovi kod prekidača. Rješavanje takvih problema je mnogo jednostavnije u usporedbi sa lomljenjem šipki, opruga i ostalih mehaničkih dijelova koji nastaju u procesima uklapanja/isklapanja.

Parametar	Metoda/senzor	
Krivulja hoda kontakata (položaj, brzina, akceleracija)	Dinamički senzori položaja s analognim izlaznim signalom : - potencimetri - magneto-otporni senzori - varijabilni diferencijalni pretvarači	K, P K, P K, P
	Dinamički senzori položaja s digitalnim izlaznim signalom : - optički senzori s digitalnim kodiranjem pomaka - optički senzori s apsolutnim kodiranjem	K,P K,P
Operativno vrijeme	Električno bilježenje vremena otvaranja/zatvaranja glavnog kruga	P
	Vrijeme rada motora	K, P
Uskladištena energija	Provjera stanja napetosti opruge : – davači položaja – vrijeme navijanja i/ili struja motora	K K, P
	Provjere : – tlak ulja, tlak dušika, položaj klipova, opruga, ventila	K

	Provjera tlaka zraka	K
Stanje motora	Struja, napon i temperatura motora	K,P
	Vrijeme rada po pokretanju	K
	Akumulirano radno vrijeme	K
	Broj pokretanja	K
Broj operacija	Brojač	K
Zapisi vibracija	Akcelerometri	K, P

Tablica 5. HEP-ove dijagnostičke metode za ispitivanje mehaničkih operacija visokonaponskih prekidača. (Izvor: Interni zapisnik HEP-ODS-a.)

Normalna zadaća uklapanja/isklapanja počinje davanjem upravljačkog signala releju. Relej nam služi za otvoriti ventil ili pokrenuti zasun koji pušta u opticaj mehaničku energiju spremnu za pogon. Kontrolni sustav nam je važan dio sklopnog uređaja zato jer objedinjuje električne krugove, ventile ili zasune. Ispitivanja pouzdanosti ukazuju da se manji broj kvarova događa u kontrolnom sustavu. Najčešća greška je neizvršavanje zadanih zadataka koja može imati katastrofalne posljedice. Uzroci takvih kvarova su neispravno održavanje, neiskusno korištenje i podmazivanje, pregorjeli relej, nizak upravljački napon i slično.

Parametar	Metoda / senzor	
Oblik struje zavojnice releja	Snimanje oblika komandne struje pomoću : <ul style="list-style-type: none"> – shunt – strujni transformator – svici Rogowskog – ostali tipovi strujnih senzora 	K,P K,P K,P K,P
Napon	Naponski senzori	K,P
Status pomoćnih kontakata	Provjera integriteta uređaja i kontrolnog sistema, bazirana na : <ul style="list-style-type: none"> – položaj – operativni slijed – vrijeme – uzajamno djelovanje raznih pomoćnih sklopki 	K,P K,P K,P K,P

Neprekinutost strujnog kruga	Kontinuirano puštanje malih struja ili strujnih impulsa	K
Okruženje u kontrolnom ormaru/kabini	Temperatura	K

Tablica 6. HEP-ove dijagnostičke metode za ispitivanje pomoćnih i kontrolnih funkcija visokonaponskih prekidača. (Izvor: Interni zapisnik HEP-ODS-a.)

5.2. Dijagnostičke tehnike SN prekidača

Vakumski prekidači su najpogodniji za primjenu na srednjim naponima gdje su izbacili sve druge medije za gašenje luka zbog svoga minimalnog održavanja. Trenutno vladaju srednjim naponom ali polako i sigurno ulaze na područje visokog napona. Trafostanice imaju oznaku 10(20)/0.4 kV što znači da trenutno koriste 10 kV (ali su građene i za 20 kV nazivni napon) kojeg prebacuju na 400 V . Trafostanice nam služe za prebacivanje SN na NN napon te za šivanje SN naponske mreže. Na donjoj slici 14. je prikazan izgled naziva jedne trafostanice te njen broj koji se nalazi na ulaznim vratima u trafostanicu. Nazivi trafostanice se daju po nekoj specifičnosti lokacije gdje je ona smještena, po brojevima (stariji pristup) ili ako je samo jedna za širu upotrebu onda po ulici/naselju/selu.



Slika 15. Izgled zidane trafostanice te njen naziv. (Izvor: Autor.)

HEP- ODS Elektroistra pogon Pula trenutno broji 702 trafostanice. Čak 454 trafostanice su zidane, 205 trafostanica je stupne ili rešetkaste izvedbe te preostale 43 su zidani tornjići. Osnovni elementi svake trafostanice:

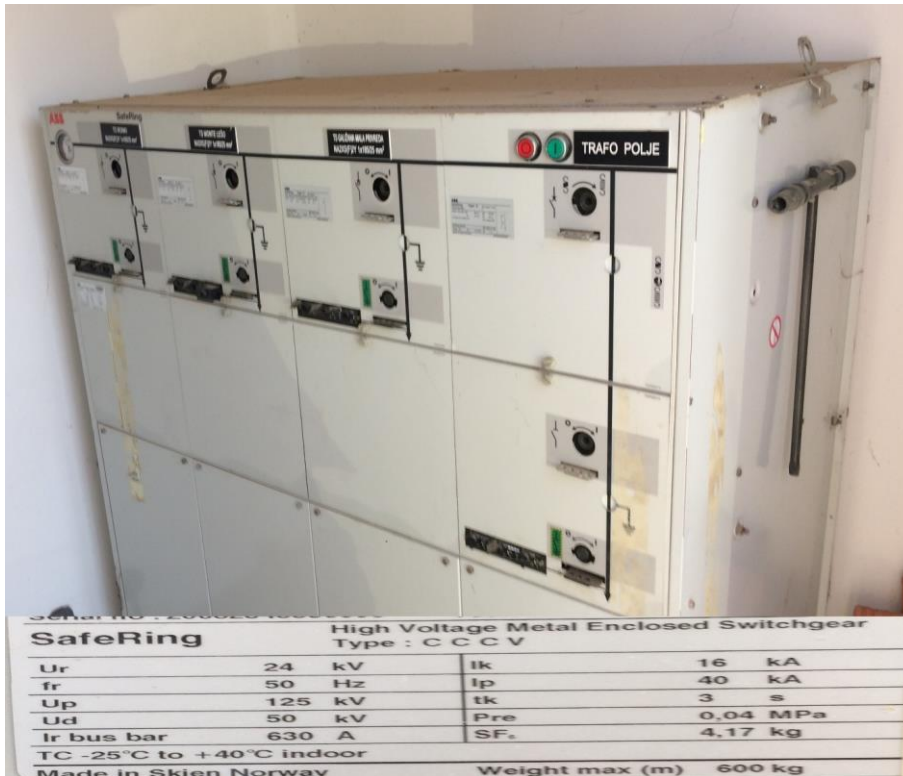
1. jedan ili dva transformatora 10(20)/0.4kV (uljni ili suhi, snage 50-1000 kVA)
2. Građevinski dio / noseći stup
3. Sustav uzemljenja te gromobransku zaštitu
4. Srednjenaponsko postrojenje tj. srednjenaponski sklopni blok sa učinkim ili običnim rastavljačima izolirano ili zrakom ili SF₆ plinom, te odvodnicima prenapona ako vodna polja dolaze za zračne mreže, prekidač u trafo polju.
5. NN postrojenje sačinjava NN ploča sa osiguračima, NN napajanje trafostanice, uređaji za mjerenje i zaštitu.

Zidani tornjići su zastarjeli tipovi trafostanice te ih se nastoji zamijeniti jer zauzimaju puno prostora te su nepraktične za korištenje te katastrofalne za održavanje na pojedinim

mjestima (vlaga). Svih 454 novih zidanih trafostanica ima ugrađene vakumske prekidače za unutarnju upotrebu. Tijekom početka ugrađivali su se većinom Končarove vakuumske distribucijske sklopne aparature tip VDA 24 2VT. VDA je osnovna oznaka serije kompaktnih distribucijskih aparatura, 24 je oznaka nazivnog napona : 24 kV, 2VT je oznaka da aparatura ima dva vodna polja te jedno trafo polje. Vodna polja su SN ulazi i izlazi koje mi možemo pomoću tropoložajne sklopke isključiti, uključiti te uzemljiti ovisno o daljnjoj mreži. Vodna polja nam služe za daljnju amplifikaciju SN mreže. Trafo polje je zapravo onaj SN ulaz u trafostanicu koji nam napaja transformator te samim time NN ploču. Zadnjih par godina HEP-ODS Elektroistra Pula počela je nabavljati Norveške prekidače marke ABB. Najčešće se uzima tip CCCV 24. C označava vodno polje, V označava trafo polje, 24 označava nazivni napon u kV. ABB-ovi prekidaču imaju modernija tehnička rješenja, precizniju mjernu opremu te osjetljivije prekidače. Moram napomenuti da su obje vrste SN blokova daljinski upravljane što znači da monter nije dužan izaći na teren već se naredbe izdaju iz dispečerskog centra službe za upravljanje i vođenje pogona.



Slika 16. Izgled Končarovog SN bloka te njegove karakteristike. (Izvor: Autor.)



Slika 17. Izgled ABB-ovog SN bloka te njegove karakteristike. (Izvor: Autor.)

U zadnjih nekoliko godina koliko ih se ispituje na našem području pokazali su se kao kvalitetnijim izborom za održavanje i korištenje od Končarovih. Iako moramo uzeti u obzir da su svi ABB-ovi prekidači nekoliko godina mlađi. Održavanje svih 10(20)/0.4 kV trafostanica, SN blokova pa tako i prekidača vrši se povremenim nadzorom minimalno jednom godišnje kako bi se uočile eventualne nepravilnosti koje su se tijekom rada mogle pojaviti. Donja slika prikazuje sve elemente koji se kontroliraju od strane HEP-a kod preventivnog pregleda trafostanice. Jednom godišnje na teren izlazi državni inspektor koji kontrolira jednu trafostanicu po svojoj želji, ukoliko se utvrdi bilo koja neispravnost trafostanice ili NN mreže koja se napaja iz nje dobiva se minimalni rok za otklon kvara i novčana kazna. Ako se nakon isteka roka ne saniraju potrebni nedostaci državni inspektorat ima pravo dati odredbu da se određena trafostanica ugasi zbog njene neispravnosti.

ZAPISNIK
O PREGLEDU TRANSFORMATORSKE STANICE

Obrazac P-TS-Z

REDOVNI PREGLED
 IZVREDNI PREGLED

NAZIV OBJEKTA		BROJ IZVJEŠĆA	
BROJ NALOGA ZA RAD		DATUM PREGLEDA	
PREDMET PREGLEDA			
<i>TRANSFORMATORSKE STANICE KAO CJELINA</i>			
1. Zgrade – zidane i modularne izvedbe (krov, fasada, vrata, oluci, prozori, boje zidova, stropovi ...)			
2. Limarija i limene predmontirane trafostanice (limarija, temelji, učvršćenja, nalljezanja vrata i poklopaca, korozija, spojevi, ...)			D
3. Željezne konstrukcije (spojevi i varovi, vijčani spojevi, temelji, zaštita od korozije, ...)			D
4. Temelji i uljne jame (vanjska oštećenja, zemljišta oko sabirnih jama, vodonepropusnost uljne jame, ...)			
5. Okoliš, ograde i vrata (funkcionalnost u smislu sprječavanja neovlaštenog ulaza, spojevi na uzemljenje, red i čistoća, ...)			D
6. Uzemljenja i gromobrani (stanje hvataljki, vodova, odvoda, spojeva sa met. konstrukcijom, mjernih spojeva, korozija, ...)			D
7. Pogonske prostorije (opći red i čistoća, prohodnost, namjensko korištenje prostorija, ...)			
8. Naziv TS sa upozorenjem od napona, oznake trafokomora, prostorija SN, prostorija NN			D
9. Ažurna jednopolna shema			D
10. Uputa sa Pet pravila za siguran rad			D
11. Upute za pružanje prve pomoći u slučaju strujnog udara			D
12. Knjiga evidencije ulazaka u TS			D
13. Oznaka sustava uzemljenja			D
14. Oznake i upozorenja na kondenzatorskoj bateriji			
15. Oznaka za opremu izoliranu plinom SF ₆			
16. Upute za pružanje prve pomoći u slučaju nezgode na radu SF ₆			
17. Upute pri radu s plinom SF ₆			
18. Oprema zaštite na radu (pribor za osiguranje mjesta rada i manipulacije, tjestve, ...) – da li je oprema atestirana (ispilana)			D
19. Brava na vratlima pogonskih prostorija koja osigurava jednostavno i brzo otvaranje vrata u smjeru izlaza			D
<i>ELEKTROMONTAŽNI DIO</i>			
1. Termovizijski pregled (snimanje svih energetske strujnih krugova i transformatora) br. izvješća			
2. Sklopni blokovi (tlak SF ₆ plina, funkcionalnost indikatora napona, oznaka položaja uključeno-isključeno, ...)			
3. Prekidači (razina, prozirnost i čistoća ulja na uljokazu, zategnutost opruge, oznake položaja uključeno-isključeno, ...)			
4. Rastavljači i rastavne sklopke (stanje potpornih izolatora i podizača noževa, oznake položaja uključeno-isključeno, ...)			D
5. Potporni i provodni izolatori (stanje materijala za spajanje i učvršćenje, izgled vanjske izolacije, ...)			D
6. Sabirnice - gole i izolirane (stanje materijala za spajanje i pričvršćivanje, učvršćenje izolatora, oznaka sabirnica, ...)			D
8. SN osigurači (učvršćenje osigurača, konstrukcije koja nosi osigurač, strujnih spojeva, vanjskih oštećenja osigurača, ...)			D
9. Energetski transformator(i) br. izvješća			D
10. Kondenzatorska baterija (stanje baterije i uređaja za pražnjenje, spojeva, ...)			
11. Strujni i naponski mjerni transformatori			
12. Psihološka letva (trafo komora, NN ploča ako je potrebno, ulaz u TS lipa tornjić, ...)			
13. NN razvodni blok (stanje sabirnica i potpornih izolatora, sklopki, rastavljača i prekidača, mjernih transformatora i uređaja, ...)			D
14. Zaštita sabirnica NN – ako je potrebna (za novougrađene blokove)			
15. Oznake na NN izlazima (naziv, tip i presjek kabela, max. struja)			D
16. Ispravnost boja vodiča na NN (fazni, nul, zaštitni i PEN vodič)			D
17. NN osigurači (ulošci, postolja, islovrnost tipova i vrijednosti)			D
18. Ampermetri – konstanta s kojom se množi očitana vrijednost			
19. Električne instalacije rasvjetne orijentacije i hlavljenja			D

SN glavni strujni krugovi ne zahtijevaju održavanje. Prilikom preventivnog održavanja potrebno je na prekidaču odraditi sljedeće radnje :

1. Provjera tlaka SF₆ vrši se na manometru. Tlak plina mora biti iznad 1,1 bara, ako se spustio treba odmah pozvati određenog servisera proizvođača.
2. Skidanje poklopca aparature. Kontrola te podmazivanje pogonskog mehanizma. Sve klizne i ležajne površine moraju se premazati uobičajnim uljem za podmazivanje ili poprskati odgovarajućim sprejem primjerice WD40.
3. Ispitivanje rada SN prekidača te svih tropoložajnih sklopki na SN bloku.

6. ZAKLJUČAK

Prekidači su jednostavni elementi koji u većini slučajeva rade na mehaničkom principu. U ovom završnom radu upoznaje se sa pojmom prekidača i njegovim vrstama. Opisana je pojava električnog luka te metode za njegovo gašenje. Dan je detaljan opis njihovih različitih principa rada te je objašnjena razlika između prekidača i rastavljača. Glavni kriteriji za odabir prekidača su nazivna struja, nazivna prekidna snaga te nazivni napon elektroenergetske mreže. Prilikom odabira prekidača nužno je izračunati vrijednosti struje kratkog spoja nakon i prije prekidača. Prikazane su formule za dobivanje navedenih vrijednosti te je prikazano više primjera različitog odabira prekidača.

Kontinuirani monitoring stanja prekidača kao i dijagnostičke tehnike koje se pri tome upotrebljavaju mogu biti od velike koristi operaterima nebitno radili se o srednjenaponskom ili visokonaponskom postrojenju. Navedene su i objašnjene različite metode i tehnike koje prvenstveno služe za predviđanje postupaka održavanja, prevenciju kvara, aktivni nadzor, poboljšanje ispitnih metoda i vrlo točno predviđanje kraja životnoga vijeka sklopne aparature.

Kako tehnologija svakim danom napreduje očekuju se ekonomičniji prekidači sa boljim karakteristikama te manjim dimenzijama.

I. Popis literature

Knjige:

1. Božo Udovičić: Elektroenergetski sustav, KIGEN, 2005.
2. Marijan Kalea: Električna energija, KIGEN, 2007.
3. K. Horvat, "Dijagnostičke tehnike za visokonaponsku sklopnu tehniku", Sveučilište u Zagrebu, Viša tehnička škola Zagreb, 2002.
4. K. Meštrović, Sklopni aparati srednjeg i visokog napona, Graphis, Zagreb, 2006.
5. K. Harker, Power System Commissioning and Maintenance Practice, The Institution of Electrical Engineers, London, United Kingdom, 1998
6. P. Gill, Electrical Power Equipment Maintenance and Testing, Second edition, CRC Press, Boca Raton, USA, 2009
7. N. Kadić, D. Petković, Tehnička dijagnostika kao element održavanja energetskih postrojenja – položaj i uloga u velikim energetskim sistemima, 6. Međunarodno znanstveno-stručno savjetovanje "Energetska i procesna postrojenja", 26-28.05.2004., Dubrovnik, Hrvatska, 1-10
8. K. Meštrović, Plinom SF₆ izolirana sklopna postrojenja (GIS), Tehničko veleučilište Zagreb, 2004.
9. H. Požar, Visokonaponska rasklopna postrojenja, Tehnička knjiga. Zagreb. 1979.
10. K. Meštrović, Prekidanje struje, Tehničko veleučilište Zagreb, Zagreb, 2000.

Članci:

1. B. Clegg, G. Ewart and F. Brankin, "Advances in Circuit Breaker testing and condition monitoring", Proc. IEE Monitors and condition assessment equipment, IEE digest, 1996.

2. CIGRE WG 13.09, "User guide for the application of monitoring and diagnostic techniques for switching equipment for rated voltages of 72.5 kV and above", CIGRE Brochure, 2000.
3. N. Vrandečić, Dijagnostičke metode u distribucijskim postrojenjima, 6. savjetovanje HK CIGRE, Cavtat, 09.-13.11.2003., R.C6-11, 119-128
4. A. Šuša, Dijagnostika elemenata rasklopnih postrojenja, Sveučilište u Zagrebu, Fakultet elektrotehnike i računarstva, Zagreb, 2009.

Popis slika:

Slika 1. Zastupljenost sklopnih tehnika u svijetu. (Izvor: K. Meštrović, Sklopni aparati srednjeg i visokog napona, Graphis, Zagreb, str.15, 2006.)

Slika 2. Korištenje osnovnih medija za gašenje električnog luka. (Izvor: K. Meštrović, Sklopni aparati srednjeg i visokog napona, Graphis, Zagreb, str.10, 2006.)

Slika 3. Zračni prekidač. (Izvor: K. Meštrović, Sklopni aparati srednjeg i visokog napona, Graphis, Zagreb, str. 33, 2006.)

Slika 4. Uljni prekidač. (Izvor: K. Meštrović, Sklopni aparati srednjeg i visokog napona, Graphis, Zagreb, str. 37, 2006.)

Slika 5. Malouljni prekidač. (Izvor: K. Meštrović, Sklopni aparati srednjeg i visokog napona, Graphis, Zagreb, str. 35, 2006.)

Slika 6. Komora sa poprečnim i uzdužnim strujanjem. (Izvor: K. Meštrović, Sklopni aparati srednjeg i visokog napona, Graphis, Zagreb, str. 36, 2006.)

Slika 7. Elastična komora za gašenje. (Izvor: K. Meštrović, Sklopni aparati srednjeg i visokog napona, Graphis, Zagreb, str. , 2006.)

Slika 8. Presjek hidromatskog prekidača. (Izvor: K. Meštrović, Sklopni aparati srednjeg i visokog napona, Graphis, Zagreb, str. 48, 2006.)

Slika 9. Izvedba pneumatskog prekidača sa poprečnim strujanjem zraka. (Izvor: K. Meštrović, Sklopni aparati srednjeg i visokog napona, Graphis, Zagreb, str. 49, 2006.)

Slika 10. Glavni elementi prekidača uzdužnog strujanja zraka. (Izvor: K. Meštrović, Sklopni aparati srednjeg i visokog napona, Graphis, Zagreb, str. 50, 2006.)

Slika 11. Princip gašenja luka te glavni dijelovi SF₆ prekidača. (Izvor: K. Meštrović, Sklopni aparati srednjeg i visokog napona, Graphis, Zagreb, str. 66, 2006.)

Slika 12. Vakumski prekidač te njegovi glavni dijelovi. (Izvor: K. Meštrović, Sklopni aparati srednjeg i visokog napona, Graphis, Zagreb, str. 72, 2006.)

Slika 13. Izbor pozicije prekidača ovisno o poziciji kratkog spoja. (Izvor: K. Meštrović, Prekidanje struje, Tehničko veleučilište Zagreb, Zagreb, str. 127 2000.)

Slika 14. Izbor pozicije prekidača ovisno o poziciji kratkog spoja (drugi primjer). (Izvor: K. Meštrović, Prekidanje struje, Tehničko veleučilište Zagreb, Zagreb, str. 130, 2000.)

Slika 15. Izgled zidane trafostanice te njen naziv. (Izvor: Autor.)

Slika 16. Izgled Končarovog SN bloka te njegove karakteristike. (Izvor: Autor.)

Slika 17. Izgled ABB-ovog SN bloka te njegove karakteristike. (Izvor: Autor.)

Slika 18. HEP-ov interni zapisnik preventivnog pregleda svih elemenata trafostanice. (Izvor: Interni zapisnik HEP-ODS-a.)

Tablice:

Tablica 1. Normirane nazivne prekidne moći za prekidače prema IEC standardu. (Izvor: K. Meštrović, Prekidanje struje, Tehničko veleučilište Zagreb, Zagreb, str. 120, 2000.)

Tablica 2. HEP-ove dijagnostičke tehnike za testiranje izolacije visokonaponskih prekidača. (Izvor: Interni zapisnik HEP-ODS-a.)

Tablica 3. HEP-ove dijagnostičke tehnike za ispitivanje vođenja struje visokonaponskih prekidača. (Izvor: Interni zapisnik HEP-ODS-a.)

Tablica 4. HEP-ove dijagnostičke tehnike za testiranje funkcije isklapanja visokonaponskih prekidača. (Izvor: Interni zapisnik HEP-ODS-a.)

Tablica 5. HEP-ove dijagnostičke metode za ispitivanje mehaničkih operacija visokonaponskih prekidača. (Izvor: Interni zapisnik HEP-ODS-a.)

Tablica 6. HEP-ove dijagnostičke metode za ispitivanje pomoćnih i kontrolnih funkcija visokonaponskih prekidača. (Izvor: Interni zapisnik HEP-ODS-a.)