

Senzorski elementi u mehatroničkim sustavima

Vučić, Mihael

Undergraduate thesis / Završni rad

2020

Degree Grantor / Ustanova koja je dodijelila akademski / stručni stupanj: **Istrian University of applied sciences / Istarsko veleučilište - Università Istriana di scienze applicate**

Permanent link / Trajna poveznica: <https://um.nsk.hr/um:nbn:hr:212:876661>

Rights / Prava: [In copyright](#)/[Zaštićeno autorskim pravom.](#)

Download date / Datum preuzimanja: **2024-12-26**



image not found or type unknown

Repository / Repozitorij:

[Digital repository of Istrian University of applied sciences](#)



image not found or type unknown



Istarsko veleučilište
Università Istriana
di scienze applicate

Mihael Vučić

**SENZORSKI ELEMENTI U
MEHATRONIČKIM SUSTAVIMA**

Završni rad

Pula, 2020.



Istarsko veleučilište
Università Istriana
di scienze applicate

Mihael Vučić

SENZORSKI ELEMENTI U MEHATRONIČKIM SUSTAVIMA

Završni rad

JMBAG: 0248033320, redoviti student

Studijski smjer: Preddiplomski stručni studij mehatronike

Predmet: Senzori

Mentor: Sanja Grbac Babić, mag. računarstva, viši predavač

Pula, 2020.

IZJAVA O SAMOSTALNOSTI IZRADE ZAVRŠNOG RADA

Izjavljujem da sam završni rad na temu „**Senzorski elementi u mehatroničkim sustavima**“ samostalno izradio uz pomoć mentorice Sanje Grbac Babić, mag. računarstva, koristeći navedenu stručnu literaturu i znanje stečeno tijekom studiranja. Završni rad je pisan u duhu hrvatskog jezika.

Student: *Mihael Vučić*

Potpis: _____

ZAHVALA

Zahvaljujem se prvenstveno svojoj mentorici Sanji Grbac Babić, mag. računarstva, v.pred. bez koje ovaj završni rad ne bi niti nastao te na svoj pomoći, savjetima i strpljenju koje mi je pružila, najprije kao profesor, a zatim i kao čovjek. Također, ovdje su svoje mjesto pronašli i moji roditelji Mirjana i Zlatko Vučić i moji najbolji prijatelji Anamarija Gnjatović i Michel Ivošević te njihovi roditelji i svi poznanici koji su pružali velikodušnu pomoć i podršku i koji su uvijek bili uz mene na ovom putu do diplome.

Jer ono najljepše se jednom moralo dogoditi!



*„Sanjao sam, još ima dobrih ljudi.
Tragao sam, al' im se trag izgubi.
Želio sam da s jutrom osvane na sunce, bolji dan.
Molio sam, čeka nas bolje sutra.
Dobar je plan kad pogledam unutra.
Sigurno znam da s druge strane horizonta živi san.
Svijetu nisi dužan ti ništa donijeti.
Jedino si čovjek kad možeš voljeti.“*

Roko Blažević: Heroj

SAŽETAK

Senzor je primarni osjetilni element koji pretvara fizikalnu veličinu koja je pogodnija za mjerenje i vrši prvo pretvaranje fizikalne veličine u nizu pretvaranja koja su prisutna u složenim mjernim uređajima. Mehatronički sustavi uključuju percepciju, kognitivne procese i zaključivanje. Karakterizira ih određena mjera inteligencije, jer samostalno reagiraju na promjene radne okoline, koristeći implementirane algoritme regulacije te fleksibilnost jer se jednostavno mogu napraviti određene izmjene uz pomoć programa. Mehatronički sustavi imaju ugrađene senzore, mikroprocesore i aktuator.

ABSTRACT

A sensor is a primary sensing element that converts a physical quantity that is more suitable for measurement and performs the first conversion of a physical quantity in a series of conversions that are present in complex measuring devices. Mechatronic systems include perception, cognitive processes and reasoning. They are characterized by a certain measure of intelligence. They react independently to changes in the work environment, using implemented control algorithms and flexibility because they can easily make certain changes with the help of programs. Mechatronic systems have built-in sensors, microprocessors and actuators.

KLJUČNE RIJEČI

senzor, fizikalna veličina, mehatronički sustav, mikroprocesor, aktuator

KEYWORDS

sensor, physical quantity, mechatronic system, microprocessor, actuator

SADRŽAJ

1. UVOD	1
1.1. Povijesni razvoj senzora.....	2
2. OSNOVNE KARAKTERISTIKE SENZORA.....	3
2.1. Osnovni pojmovi.....	3
2.2. Klasifikacija senzora.....	3
2.3. Fizikalni principi rada senzora	5
2.4. Statičke karakteristika senzora.....	7
2.5. Dinamičke karakteristika senzora.....	8
3. VRSTE SENZORA	11
3.1 Elektromagnetski senzori	11
3.1.1 Indukcioni senzori	11
3.1.2 Induktivni senzori	12
3.2 Piezoelektrični senzori.....	14
3.3 Kapacitivni senzori	15
3.4 Otpornički senzori.....	17
3.4.1 Mjerne trake	18
3.4.2 Potenciometarski senzori	18
4. SENZORI ZA MJERENJE TEMPERATURE	20
4.1. Osnovni pojmovi o temperaturi.....	20
4.2. Kontaktni senzori za mjerenje temperature	22
4.3. Beskontaktni senzori za mjerenje temperature.....	28
5. ZAKLJUČAK.....	30
LITERATURA	31

POPIS OZNAKA I KRATICA

OZNAKA	OPIS	JEDINICA
U	napon	V
N	broj zavoja	-
l	duljina namotaja	m
B	magnetska indukcija	T
v	brzina kretanja solenoida	m/s
L	induktivitet solenoida	H
μ_0	magnetska permeabilnost vakuuma	H/m
A_h	površina poprečnog presjeka zazora	m ²
h	širina zazora	m
Q	količina elektriciteta	C
d	konstanta kristala	-
F	sila deformiranja	N
α	Seebeckov koeficijent	$\mu\text{V/K}$
T_1	temperatura okoline	K
T_2	temperatura mjernog objekta	K
R_T	otpor na nekoj temperaturi	Ω
R_0	otpor pri referentnoj temperaturi	Ω
α	temperaturni koeficijent električnog otpora metala	K ⁻¹
I	intenzitet zračenja	W/sr
λ	valna duljina	m
ε	faktor emisije	

1. UVOD

Pojam senzor je izveden iz latinske riječi *sensus*, što znači *osjet*, a predstavlja uređaj koji detektira i reagira na neki unos iz okoline. Glavni zadatak senzora je mjerenu veličinu iz procesa izraziti pomoću signala – elektronički, mehanički i optički. Ulazna veličina može biti toplina, svjetlost, vlaga, pritisak, kretanje ili bilo koja druga pojava. Izlazna veličina je općenito signal koji se pretvara u ljudski čitljiv zaslon na senzoru. Senzori se najčešće razlikuju prema tehničkim karakteristikama i sposobnošću obrade signala. Primjena im je vrlo raznolika, što znači da se primjenjuju u gotovo svim električnim strojevima [1]. Mehatronički sustavi uključuju percepciju, kognitivne procese i zaključivanje [2]. Karakterizira ih određena mjera inteligencije jer samostalno reagiraju na promjene radne okoline, koristeći implementirane algoritme regulacije te fleksibilnost jer se jednostavno mogu napraviti određene izmjene uz pomoć programa. Mehatronički sustavi imaju ugrađene senzore (reagiraju na promjenu parametara tehničkog procesa i radne okoline), mikroprocesore (obrađuju te informacije) i aktuatora (samostalno reagiraju na promjene radne okoline u skladu sa dobivenim zadatkom). Glavne osobine mehatroničkih sustava su: funkcionalno međudjelovanje između mehaničkih, elektroničkih i informatičkih tehnologija, prostorno povezivanje podsustava u jednu jedinicu, prilagodljivost, višefunkcionalnost, nevidljive funkcije koje obavlja mikroelektronika te tehnološka međuovisnost povezana sa dostupnim proizvodnim tehnologijama [8].



Slika 1: *Mogućnosti suvremene tehnologije*

(izvor: https://services.harman.com/sites/default/files/blog-images-home/banner_231017.jpg,

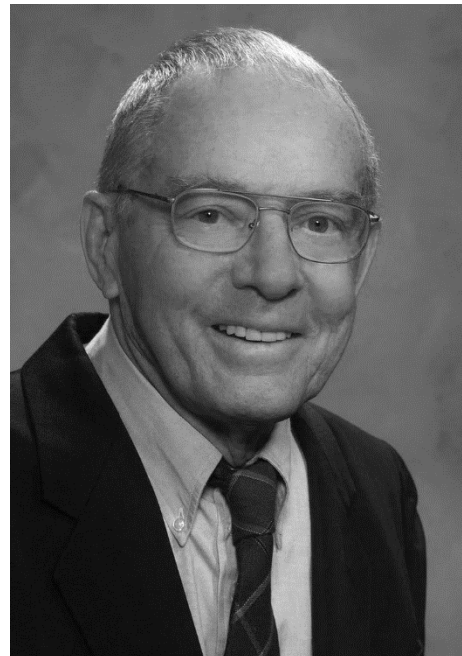
9.5.2020.)

1.1. Povijesni razvoj senzora

Izumitelj i vrijeme izuma prvog senzora ne može se točno definirati jer ovisi o tipu senzora. Prvi moderni senzor izumitelja Samuela Bagna, počeo se primjenjivati u 20. stoljeću, i to kao protuprovalni alarm u kuće. Zatim dolazi do postupnog razvijanja senzora za pokret (radari) tijekom Drugog svjetskog rata. Početkom 20. stoljeća, također Samuel Bagno počinje istraživati o ultrazvučnim alarmima. Te izume spaja Nintendo i 2006. godine uvodi prvi nekonvencionalni unos kontrola u video igre, a što je predstavljalo kombinaciju daljinskog i joystick upravljača. Izumitelj prvog oblika termostata je Andrew Ure, 1830. godine, koristeći bimetale koji bi se pri povećanju temperature savinuli i tako prekinuli dotok energije. Napredniju verziju termostata ponudio je Warren Seymour Johnson, 1883. godine.

On je izumio višezonski pneumatski sustav za regulaciju, ali mu taj patent nije odobren. Posljednji oblik termostata ponudio je Švicarac Albert Butz, 1885. godine. On je koristio automatsku polugu za otvaranje i zatvaranje vrata peći, pritom kontrolirajući temperaturu peći. Osnovao je i svoju tvornicu koja je i u današnje vrijeme jedna od najpoznatijih tvornica za proizvodnju termostata. Prvi senzor kisika (lambda sonda) izumila je Robert Bosch kompanija, 1970. godine. Primarne sonde bile su napravljene od cirkonija u obliku cilindra. Početkom osamdesetih godina dodaje se grijač u središte lambda sonde (izrađena od keramike).

Današnji automobili imaju i preko 8 senzora, uključujući i senzor kisika. Senzori za digitalne fotografije se počinju razvijati za vrijeme nadmetanja Amerike i Rusije. George Smith i Willard Boyle razvijaju CCD (Charge Coupled Device) senzor, 1969. godine koji pretvara svjetlost u električne signale. Današnji CCD senzori imaju 12 do 14 megapiksela, dok su primarni imali 100x100 piksela. 1973. godine proizveden je prvi komercijalni fotoaparat koji je snimao isključivo crno-bijelo, dok je Bryce Bayer, 1975. godine izumio Bayer filter boja (slika 2). Danas se digitalne kamere nalaze u gotovo svim mobilnim uređajima. [9]



Slika 2: Bryce Bayer, američki znanstvenik

2. OSNOVNE KARAKTERISTIKE SENZORA

2.1. Osnovni pojmovi

Senzor ili davač je primarni osjetilni element koji pretvara fizikalnu veličinu koja je pogodnija za mjerenje i vrši prvo pretvaranje fizikalne veličine u nizu pretvaranja koja su prisutna u složenim mjernim uređajima. Transdudktor pretvara mjernu fizičku veličinu u neki standardni oblik – najčešće električni signal, strujni, naponski ili pneumatski. Mjerni pretvarač ili transmitter pretvara fizičku veličinu u standardni signal. Konstruktivno je osposobljen da šalje informaciju sa jednog mjesta na drugo putem prijenosnih linija, a sastoji se od primarnog elementa koji procesnu veličinu pretvara u neki pogodniji oblik te baznog elementa (adaptera) koji tu veličinu pretvara u informacijski signal sa normalnim obilježjima. [3]

2.2. Klasifikacija senzora

Najvažnija klasifikacija senzora je s obzirom na primjenu.

Klasifikacija s obzirom na primjenu:

- senzori pomaka,
- senzori položaja,
- senzori blizine,
- senzori brzine,
- senzori gibanja,
- senzori sile,
- senzori tlaka,
- senzori protoka tekućine,
- senzori temperature.

Podjelu senzoru možemo vršiti i prema:

- vrsti izlaznog signala,
- prirodi mjerne veličine,
- principu rada gabarita,
- prirodi izlazni veličine,
- uvjetima rada,

- načinu upotrebe,
- unutarnjoj strukturi,
- pouzdanosti itd.

Klasifikacija prema vrsti izlaznog signala:

- analogni: imaju normiran dinamički opseg izlaznog signala i osjetljivost na šumove,
- digitalni: imaju veliku mogućnost interakcije sa mikroprocesorskim upravljačkim sredstvima.

Klasifikacija prema prirodi mjerene veličine:

- toplinski: mjerenje temperature, toplinskog kapaciteta, entalpije, topline izgaranja,
- mehanički: mjerenje sile i momenta, tlaka, vakuuma, mehaničkog naprezanja,
- kinematički: mjerenje linearnog i kutnog ubrzanja i brzine, protoka,
- geometrijski: mjerenje položaja (koordinata) tijela razmjere, nivoa,
- radijacijski: mjerenje intenziteta toplinskog, nuklearnog, akustičnog i elektromagnetskog zračenja, boje, parametara valnog procesa,
- vremenski: mjerenje vremenskog perioda i frekvencije,
- električni: mjerenje elektromotorne sile, struje, otpora, induktiviteta, kapaciteta, provodljivosti,
- kemijski: mjerenje kemijskog sastava,
- fizikalni: mjerenje mase, gustoće, vlažnosti, tvrdoće, plastičnosti, hrapavosti.

Klasifikacija prema principu rada:

- aktivni (neelektrična veličina u pretvaraču se pretvara u električnu): indukcijski, elektromagnetski, elektrodinamički, piezoelektrični, piroelektrični, termoelektrični, fotoelektrični,
- pasivni (neelektrične veličine utječu na promjenu neke električne karakteristike - kapaciteta, otpora ili induktiviteta): indukcijski, otpornički, kapacitivni,
- kemijski (rade na principu polarizacije iona, kombinacije kemijskih i električnih metoda, promjene impedancije u ovisnosti o kemijskom sastavu): polarizacijski, kemijsko-električni, impedancijski,
- optoelektrični (dovode do pojave struje u poluvodičima koja djeluje na spontanu ili stimuliranu emisiju svjetlosti (svjetleća ili laserska dioda)): predajnici, prijemnici sa vanjskim fotoefektom.

Klasifikacija prema gabaritima:

- normalni: standardne izvedbe,
- malogabaritni: za primjenu u ograničenom prostoru,
- minijaturni: za specijalne namjene.

Klasifikacija prema prirodi izlazne veličine:

- mehanički: izlazni signal je sila ili pomak,
- vremenski: izlazni signal je vremenski ili frekvencijski kod,
- električni: izlazni signali mjerene veličine odražavaju se kroz promjenu R , L , C parametara izlaza pa se zovu i parametarski.

Klasifikacija prema uvjetima rada:

- stacionarni: fiksirani na jednom mjestu,
- prenosivi: mogu se prenositi na razna mjesta.

Klasifikacija prema načinu upotrebe:

- operativni: za neposredno davanje informacija,
- pomoćni: za dobivanje pomoćnih informacija.

Klasifikacija prema unutarnjoj strukturi:

- direktni: od ulaza do izlaza se vrši direktan prijenos (konverzacijski lanac),
- kompenzacijski: sa negativnom povratnom vezom po izlaznoj veličini.

Klasifikacija prema pouzdanosti u eksploataciji:

- pouzdani: imaju mali intenzitet otkaza i malo vrijeme obnavljanja,
- nepouzdana. [3]

2.3. Fizikalni principi rada senzora

Senzori rade na principu njihove interakcije sa procesom. Oni reaguju na stanja, a pobudu transformiraju u izlazni signal. Postoji velik broj fizikalnih pojava i efekata, načina transformacije svojstava procesa kao i metoda pretvorbe energije koji se mogu primijeniti pri izradi senzora. Nosioč informacije je masa ili energija. Mjerenje neelektričnih signala počinje pretvaranjem u električni signal i onda se obavlja

procesiranje. Važnost imaju fizikalni efekti koji omogućavaju takvu pretvorbu. Fizikalni principi rada senzora dani su u tablici 1. [3]

POJAVA	PRETVORBA	OPIS
Piroelektrični efekt	temperatura u elektricitet	generiranje električnog naboja na površini kristala pri povećanju temperature
Termoelektronski efekt	toplinska energija u emisiju elektrona	odvajanje elektrona sa površine metala pri zagrijavanju u vakuumu
Peltijev (elektrotermički) efekt	elektricitet u toplinsku energiju	apsorpcija ili generiranje toplinske energije u električnom krugu sa dva metala
Tomasov efekt	temperatura i elektricitet u toplinsku energiju	apsorpcija topline u električnom krugu sa vodičem od jasnog materijala pri čemu su dijelovi na različitim temperaturama
Fotogalvanski efekt	svjetlost u elektricitet	pojava slobodnih elektrona i EMS u osvijetljenom p-n spoju
Provođenje topline	energija u fizičko svojstvo	provođenje topline kroz tijelo iz dijela sa većom u dio sa manjom temperaturom
Toplinska radijacija	toplinska energija u IC zračenje	optička radijacija prilikom povećanja temperature objekta
Zebekov efekt	temperatura u elektricitet	generiranje elektromotorne sile u krugu sa dva metala pri čemu su temperature spojeva različite
Fotootporni efekt	svjetlost u električni otpor	promjena električnog otpora osvijetljenog poluvodiča
Zemanov efekt	svjetlost u magnetizam ili spektar	prelamanje spektralnih linija pri prolasku kroz magnetsko polje
Ramonov efekt	svjetlost u svjetlost	nastajanje zračenja svjetlosti
Pokelsov (elektrootpornički) efekt	svjetlost i elektricitet u svjetlost	prelamanje svjetlosnih zraka pri prolasku kroz piezokristal kojem je doveden napon na površine okomite na pravac kretanja svjetlosti
Icerov (elektrootpornički) efekt	svjetlost i magnetizam u svjetlost	prelamanje svjetlosti u izotropnim tekućinama koje se nalaze u jakom magnetskom polju i postaju anizotropne
Koton-Mutonov (magnetootpornički) efekt	svjetlost i magnetizam u svjetlost	prelamanje svjetlosti u izotropnim tekućinama u jakom magnetskom polju
Faradayev (magnetootpornički) efekt	svjetlost i magnetizam u svjetlost	zakretanje ravne polarizacije linearno polarizirane svjetlosti kada prolazi kroz paramagnetski materijal
Hallov efekt	magnetizam i elektricitet u elektricitet	nastaje razlika potencijala na površini poluvodiča te magnetsko polje okomito na pravac struje

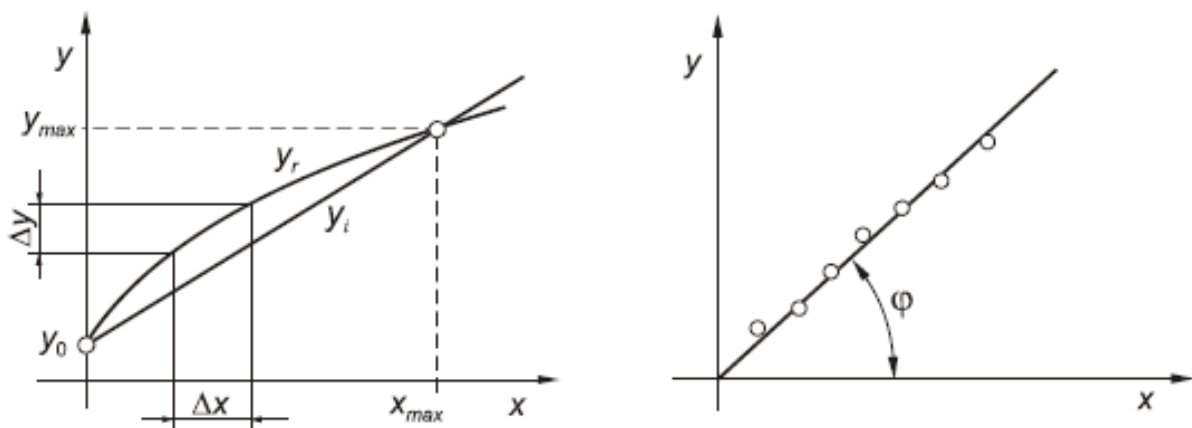
Tablica 1: Fizikalni principi rada senzora [3]

2.4. Statičke karakteristika senzora

Statička karakteristika senzora predstavlja odnos izlazne i ulazne veličine u stacionarnom načinu rada, a iz čega proizlazi da su sve dinamičke promjene jednake nuli.

$$Y = KX$$

Primjeri statičkih karakteristika dani su na slici 3.



Slika 3: Statičke karakteristike: nelinearna (realna y_r) i idealizirana y_i statička karakteristika, aproksimacija izmjerenih vrijednosti

Parametri statičke karakteristike su:

- *mjerno područje*: skup vrijednosti mjerene veličine između dvije prethodno određene vrijednosti,
- *mjerni opseg*: skup vrijednosti mjerene veličine za koji se greška mjerenja nalazi unutar dozvoljenih granica,
- *točnost*: sposobnost mjernog uređaja da u referentnim uvjetima rada daje rezultate slične stvarnoj vrijednosti mjerene veličine,
- *linearnost*: podudaranje realne karakteristike y_r i idealne statičke karakteristike y_i ,
- *osjetljivost*: odnos prirasta izlazne i ulazne mjerene veličine,
- *histereza*: pojava koja dovodi do razlike u pokazivanju mjernog uređaja u ovisnosti o promjeni ulazne mjerene veličine,
- *poremećaj nule*: nestabilnost očitavanja izlaznog signala za nultu vrijednost ulaznog signala.

2.5. Dinamičke karakteristika senzora

Dinamičke karakteristike opisuju ponašanje mjernih sustava nakon što se mjerena veličina promijenila pa do uspostavljanja stacionarnog stanja na izlazu. Mjerni uređaj se definira kao mehanički model, sastavljen od jednostavnih mehaničkih modela: opruge, prigušivača i mase. Elastična svojstva mjernog uređaja prikazuju se oprugom. Pomoću prigušivača ili amortizera se definira prigušenje u mjernom uređaju. Inercijalna svojstva mjernih uređaja se prikazuju inercijalnim (seizmičkim) elementom. Dinamički odziv mjernog sustava je ponašanje izlazne veličine y u vremenu nakon što se ulazna veličina x promijenila po nekoj tipičnoj funkciji. Razlikujemo sustave prvog, drugog, trećeg reda itd. [4]

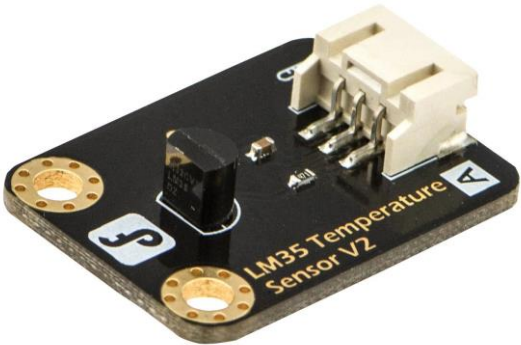





U tablici 2 slikovno su prikazane neke vrste digitalnih senzora.

	
Tipkalo	Senzor dodira
	
Magnetski senzor	Senzor vibracija
	
Senzor nagiba	Senzor pokreta

Tablica 2: Digitalni senzori (izvor: <https://izradi.croatianmakers.hr/project/jednostavni-senzori-uvod/>,

7.5.2020.)

U tablici 3 i 4 slikovno su prikazane neke vrste analognih senzora.

	
Temperaturni senzor	Senzor zvuka
	
Senzor količine svjetlosti	Senzor požara
	
Senzor pare	Senzor ambijetalne svjetlosti

Tablica 3: Analogni senzori (izvor: <https://izradi.croatianmakers.hr/project/jednostavni-senzori-uvod/>,

7.5.2020.)

	
<p>Potenciometar</p>	<p>Ultrazvučni senzor</p>
	
<p>Senzor vlage</p>	<p>Senzor vibracija</p>
	
<p>Joystick</p>	<p>Akcelerometar</p>

Tablica 4: Analogni senzori (izvor: <https://izradi.croatianmakers.hr/project/jednostavni-senzori-uvod/>, 7.5.2020.)

3. VRSTE SENZORA

3.1 Elektromagnetski senzori

Rad ovih senzora zasniva se na elektromagnetskoj indukciji ili na ovisnosti induktiviteta solenoida o promjeni elektromagnetskog toka. Elektromagnetski senzori rade na beskontaktnom principu. Induktivnost se mijenja u ovisnosti o promjeni zračnog raspora između jezgre i pokretnog dijela od feromagnetika (kotve). Ova vrsta senzora se koristi u uljnoj hidraulici za mjerenje kutnih brzina i prednost im je što masa senzora i dodatne opreme ne utječe na rezultate mjerenja.

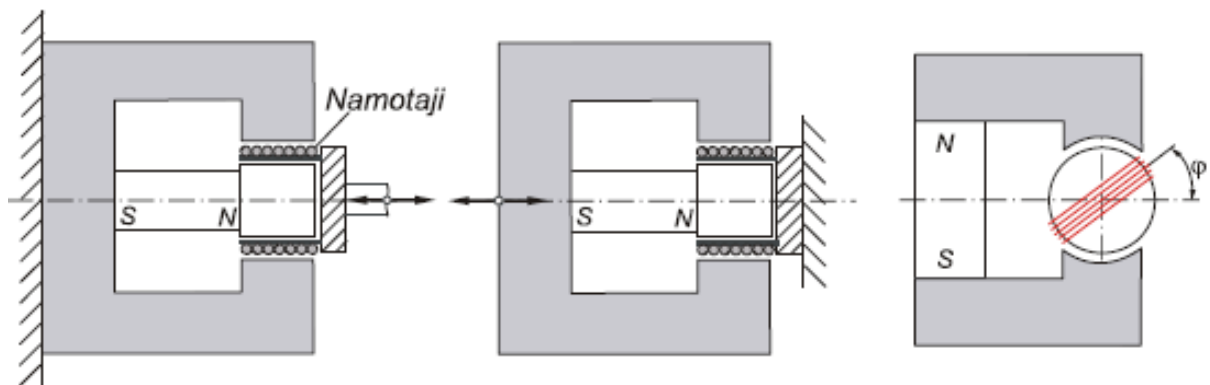
Podjela:

- indukcioni (aktivni),
- induktivni (pasivni). [4]

3.1.1 Indukcioni senzori

Princip rada zasniva se na elektroindukcijskoj indukciji (slika 4). U vodiču koji se kreće određenom brzinom v i presijeca silnice stalnog magnetskog polja inducira se napon:

$$U = NIBv$$



Slika 4: Indukcioni senzori – s pokretnim solenoidom, s pokretnim magnetom, za mjerenje kutne brzine [4]

Brzina kretanja može biti linearna ili kutna. Ako je brzina kretanja linearna, pomoću njega se može mjeriti put i ubrzanje, a ako je brzina kretanja kutna, onda pomoću nje

možemo odrediti broj okretaja i kutno ubrzanje. Primjenu elektrodinamičkih senzora možemo uočiti kod detekcije brzine te u alarmnim sustavima. [4]

3.1.2 Induktivni senzori

Induktivitet solenoida možemo izračunati prema formuli:

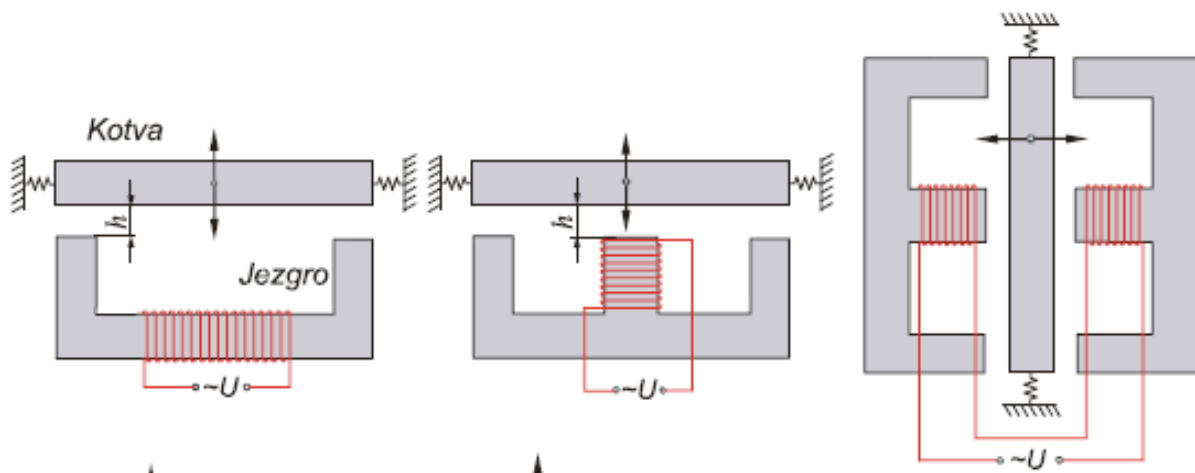
$$L = \mu_0(N^2 A_h / 2h)$$

Postoji više vrsta induktivnih senzora:

- senzori s promjenjivim zazorom,
- senzori s promjenjivom površinom zračnog zazora,
- senzori s promjenjivom magnetskom permeabilnošću,
- međuinduktivni senzori. [4]

3.1.2.1 Senzori s promjenjivim zazorom

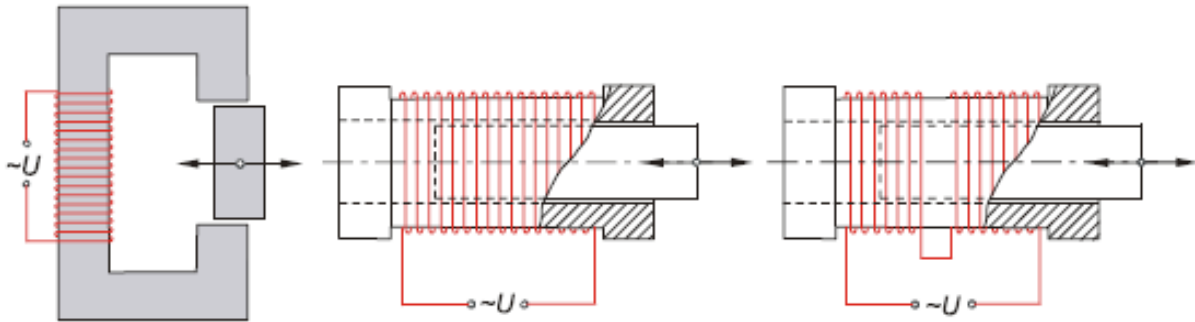
Kod ove vrste senzora induktivitet se mijenja ovisno o promjeni zazora između jezgre i pokretnog dijela (kotve) (slika 5). Kada se kotva približi jezgri, zazor se smanji, a induktivitet poraste. Jezgra može biti u obliku slova U ili E. Nedostaci su nelinearnost statičke karakteristike, mali opseg promjene zazora i neželjeno kretanje kotve prilikom toka struje kroz solenoid i djelovanja privlačne sile između jezgre i kotve. [4]



Slika 5: Induktivni senzori s promjenjivim zazorom – U presjek, E presjek, diferencijalni induktivni [4]

3.1.2.2 Senzori s promjenjivom površinom zračnog zazora

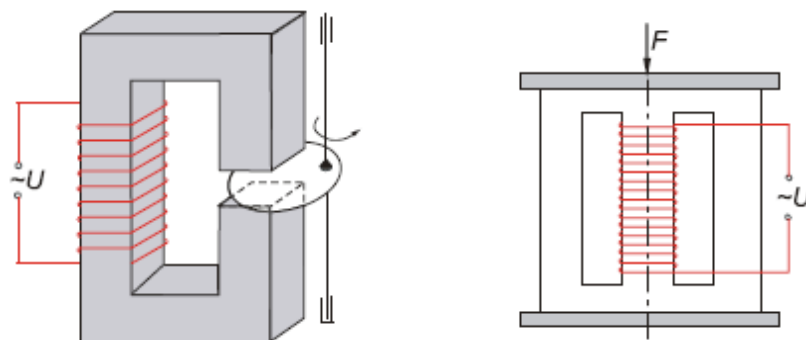
Rad ovih senzora djeluje na principu promjene induktiviteta s promjenom površine zazora, a koja se mijenja pomicanjem dijela jezgre ili cijele jezgre (kod koje se proširenje opsega i poboljšanje linearnosti postiže izradom diferencijalnog induktivnog senzora). (slika 6) [4]



Slika 6: Induktivni senzori s promjenjivom površinom – obični, obični s pomičnom jezgrom, diferencijalni [4]

3.1.2.3 Senzori s promjenjivom magnetskom permeabilnošću

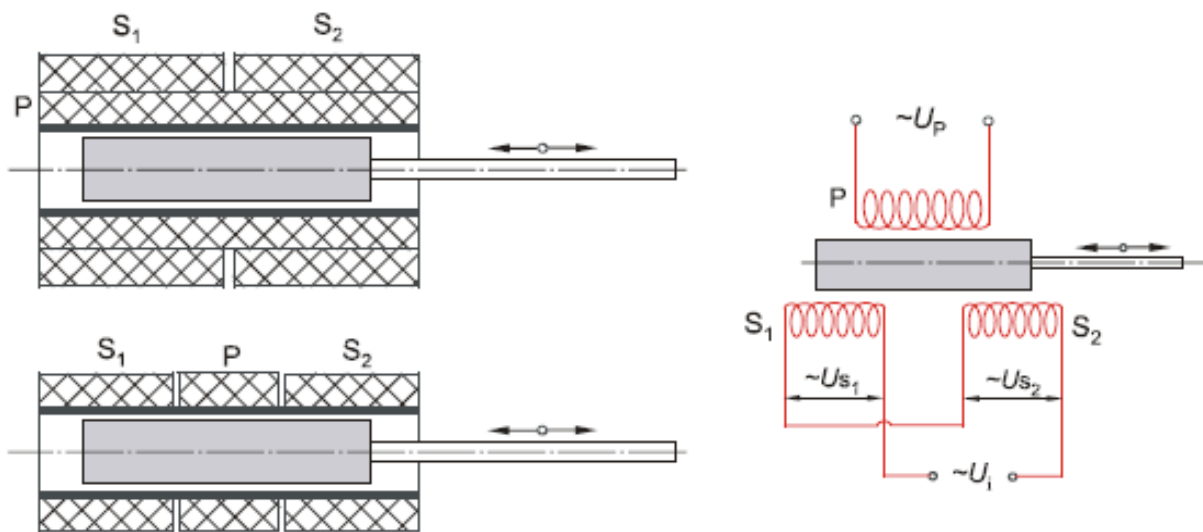
Princip rada ove vrste senzora je promjena magnetske permeabilnosti zazora koja se mijenja promjenom položaja zastora u obliku ploče od nepropusnog materijala, npr. aluminijska (slika 7). Posebna vrsta ovih senzora su magnetnoelastični koji se odlikuju jednostavnošću, a obično se ne razlikuju mnogo od običnih induktivnih senzora.



Slika 7: Induktivni senzori s promjenjivom permeabilnošću – obični senzor s kružnim zastorom, magnetnoelastični senzor [4]

3.1.2.4 Međuinduktivni senzor

Ovi senzori se nazivaju još i transformatorski jer imaju po dva namotaja koji su magnetsko povezani, a između izvora napajanja i izlaza postoji transformatorska veza. Linearni varijabilni diferencijalni transformatorski (LVDT) senzor jedan je od najčešće korištenih senzora za mjerenje pomaka te sadrži jedan primarni i dva sekundarna namota simetrično postavljena (slika 8). [4]



Slika 8: LVDT senzor – konstrukcijska izvedba, shematski prikaz [4]

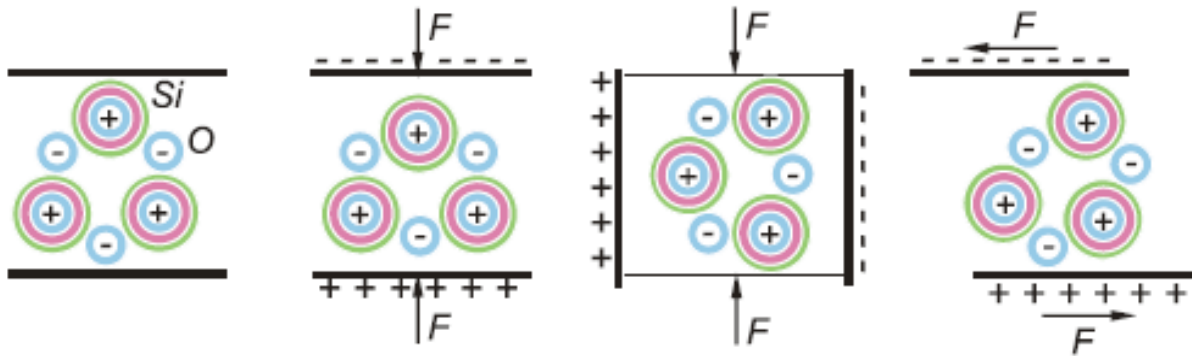
Namotaji su smješteni na šupljem cilindru od izolacijskog materijala u kojem se nalazi pomična jezgra od feromagnetskog materijala, dok su sekundarni namotaju suprotno namotani i međusobno spojeni. Kada se jezgra nalazi u sredini, koeficijenti indukcije primarnog i sekundarnog namota su isti. Izlazni napon jednak je nuli jer naponi sekundarnog namota imaju istu amplitudu i fazu. Kada se jezgra pomakne npr. ulijevo, povećava se sekundarni napon U_{S1} i smanjuje se napon U_{S2} te se na izlaznim krajevima senzora javlja izlazni napon. [4]

3.2 Piezoelektrični senzori

Rad ove vrste senzora temelji se na piezoelektričnom efektu (slika 9). Ako se na dielektrični materijal monokristalne strukture (npr. kvarc), koji kada se mehanički napreže razvija električni potencijal, djeluje silom F kristalna rešetka će se deformirati. Uslijed deformacije rešetke javit će se piezoelektricitet čiji napon se mjeri na

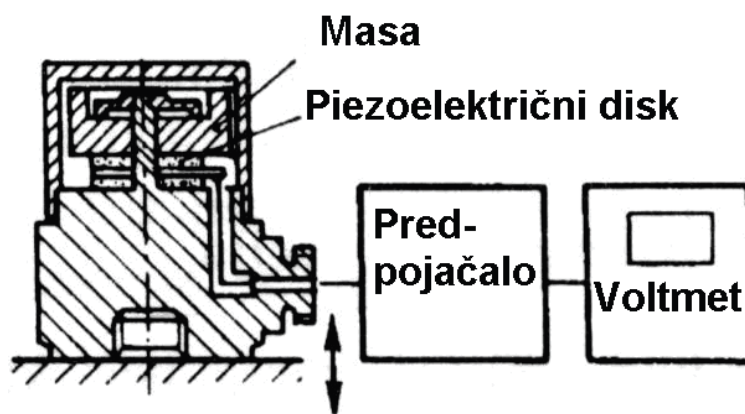
elektrodama postavljenim na površinama kristala. Količina elektriciteta ovisi o sili kojom se rešetka deformira:

$$Q = dF$$



Slika 9: Piezoelektrični efekt kod kvarca [4]

Jednostavni piezoelektrični senzori izrađuju se u obliku ploče, diska, cilindra ili uzdužnog segmenta cilindra. Najbolju čvrstoću ima senzor u obliku cilindra, ali mu je izvedba vrlo složena. Piezoelektrični senzori koriste se za mjerenje mehaničkih vibracija, i to kao piezoelektrični akcelerometri (slika 10). [4]



Slika 10: Piezoelektrični akcelerometar [3]

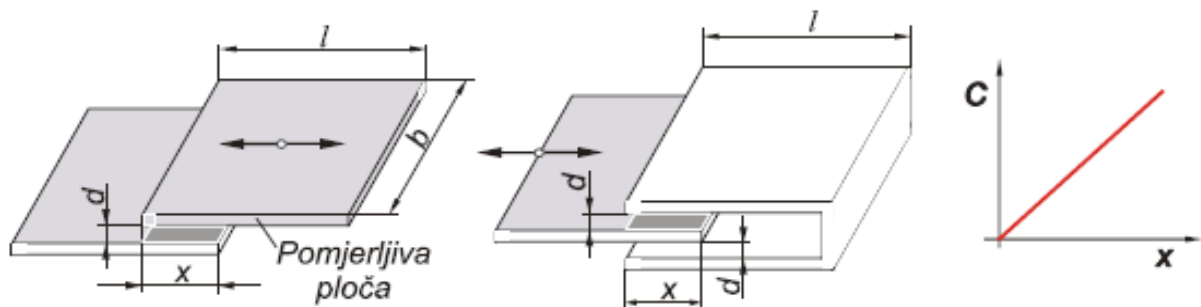
3.3 Kapacitivni senzori

Kondenzator se sastoji od dvije metalne ploče između kojih se nalazi dielektrik, tj. izolator. Rad ovih senzora zasniva se na promjeni kapaciteta kondenzatora koji se mijenja pod utjecajem neke neelektrične veličine. Vrste kapacitivnih senzora:

- kapacitivni senzori s promjenjivom površinom,
- kapacitivni senzori s promjenjivim razmakom između ploča,
- kapacitivni senzori s promjenjivim dielektrikom. [4]

3.3.1 Kapacitivni senzori s promjenjivom površinom

Jednostavni pločasti kapacitivni senzor sastoji se od dvije ploče. Jedna ploča je fiksna, a druga pomična (slika 11).

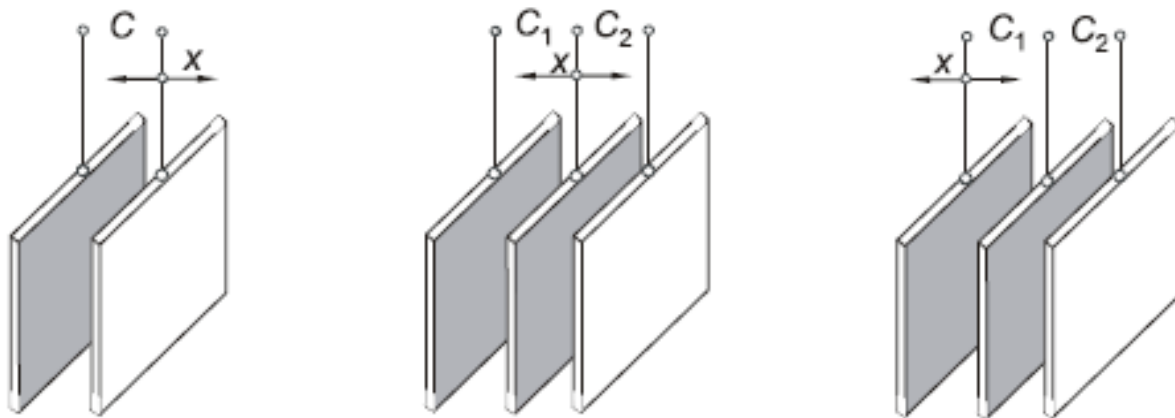


Slika 11: Jednostavni pločasti kapacitivni senzor [4]

Na kapacitet utječu rubni efekti elektrostatskog polja, a održavanje pravca kretanja ploče je teže izvedivo te se time narušava nelinearnost. Radi navedenih problema je konstruiran diferencijalni senzor koji se sastoji od dva kondenzatora, tj. dvije fiksne i jedne pokretne ploče. Pri pomicanju pokretne ploče, kapacitet jednog kondenzatora se povećava, a istodobno se kapacitet drugog kondenzatora smanjuje. [4]

3.3.2 Kapacitivni senzori s promjenjivim razmakom između ploča

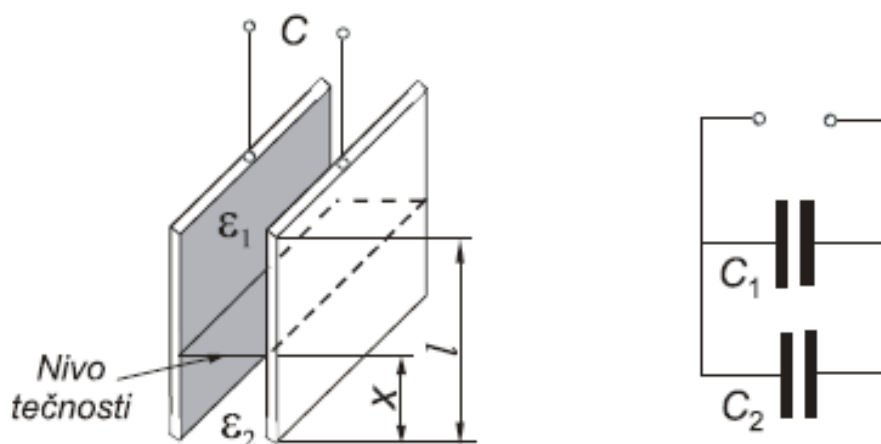
Ovi senzori izvode se kao jednostavni ili diferencijalni (slika 12). Vrlo su osjetljivi na promjenu razmaka između ploča. Kod jednostavnog pločastog kapacitivnog senzora porastom pomaka između ploča, kapacitet kondenzatora se smanjuje i obrnuto. Diferencijalni kapacitivni senzora se sastoji od tri pločaste elektrode i od dva kondenzatora. Mjerni opseg im je dvostruko veći u usporedbi s jednostavnim pločastim kapacitivnim senzorom te imaju veću stabilnost i širu primjenu. [4]



Slika 12: Kapacitivni senzori s promjenjivim razmakom između ploča – obični, diferencijalni [4]

3.3.3 Kapacitivni senzori s promjenjivim dielektrikom

Ova vrsta senzora sastoji se od dva paralelno spojena kondenzatora kojima ukupni kapacitet linearno ovisi o dielektričnoj konstanti izolatora (slika 13). Koriste se kod mjerenja visine tekućine (vode, goriva i sl.) i sipkih materijala (pijesak, cement i sl.). [4]



Slika 13: Kapacitivni senzori s promjenjivim dielektrikom – izvedba, shematski prikaz [4]

3.4 Otpornički senzori

Kod ove vrste senzora otpornik je osnovni senzorski element, dok se princip rada zasniva na promjeni električnog otpora u ovisnosti o djelovanju pomaka, mehaničke sile ili temperature. Vrste otporničkih senzora:

- mjerne trake,
- potenciometarski senzori. [4]

3.4.1 Mjerne trake

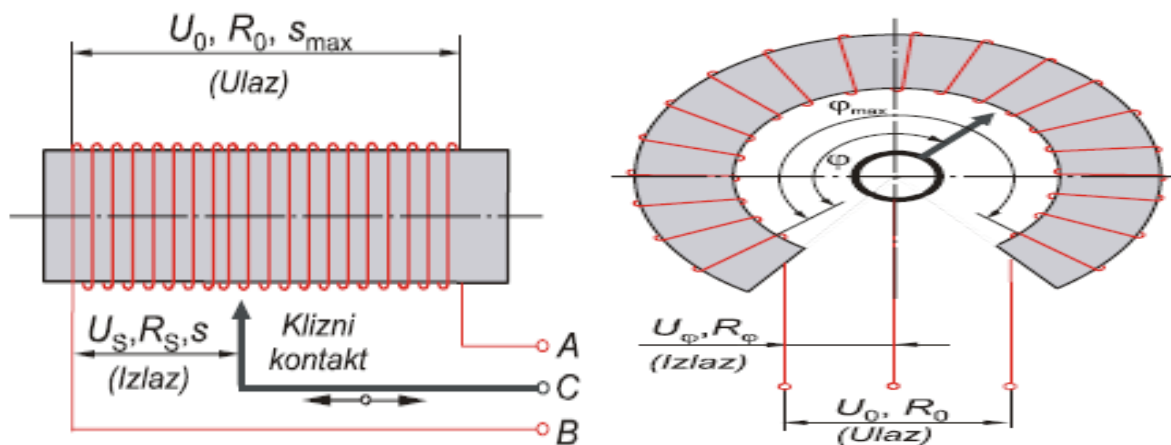
Mjerne trake koriste se za mjerenje deformacija napregnutog objekta. One se samo nalijepe na površinu ispitivanog objekta. Vrste mjernih traka:

- trake sa žicom,
- trake sa folijom,
- poluvodičke trake.

Trake sa žicom izrađuju se od Cu-Ni žice. Potrebno je uzeti što veću duljinu žice kako bi se ostvarila znatnija promjena otpora. Trake sa folijom izrađuju se od vrlo tanke folije, debljine od 2 μm do 10 μm . Traka je manje osjetljiva na poprečne deformacije od žičanih traka, ima veću točnost i smanjenu mogućnost puzanja. Poluvodičke mjerne trake izrađuju se od silicija ili germanija, vrlo su osjetljive na promjenu temperature i koriste se za dinamička i kratkotrajna statička mjerenja. [4]

3.4.2 Potenciometarski senzori

Ova vrsta senzora koristi se za mjerenje linijskih i kutnih pomicanja (slika 14). Princip rada zasniva se na promjeni položaja klizača koji se kreće po namotaju otporničke žice, a zbog čega dolazi do promjene električnog otpora. Potenciometar se priključi na izvor stalnog napona, a izlazi signal se mjeri između klizača i jednog kraja potenciometra. [4]



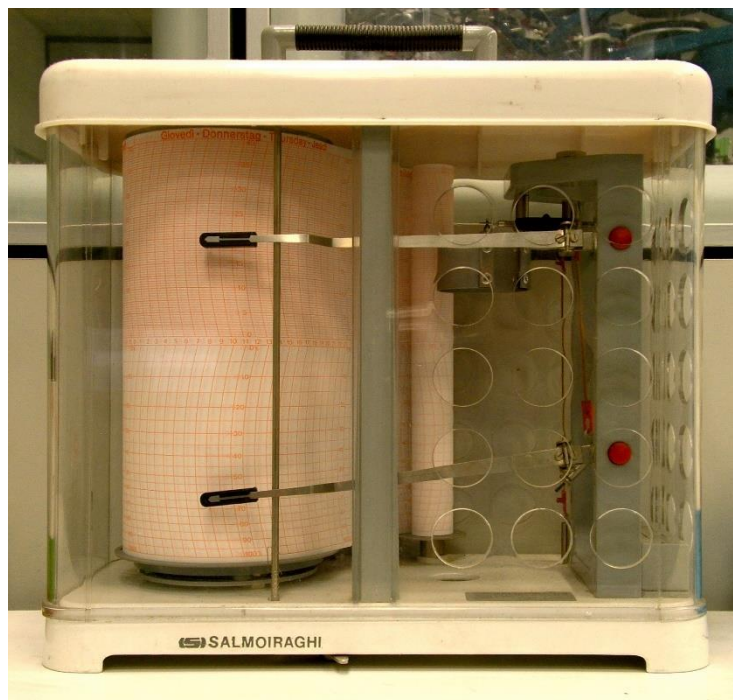
Slika 14: Potenciometrijski senzor za mjerenje linearnog i kutnog pomicanja [4]

Rezolucija ovisi o debljini žice l i gustoći namotaja N . Rezolucija na početku i na kraju potenciometra iznosi l/N , a na sredini potenciometra je dva puta manja. Oni se ne koriste za mjerenje dinamičkih veličina jer rade na frekvenciji ispod 10 Hz te se javlja i šum. [4]

4. SENZORI ZA MJERENJE TEMPERATURE

4.1. Osnovni pojmovi o temperaturi

Temperatura je jedna od osnovnih fizikalnih veličina u Međunarodnom sustavu jedinica koja opisuje toplinsko stanje i sposobnost tijela ili tvari da izmjenjuju toplinu s okolinom. Ona ovisi o tome koliko unutarnje energije sadrži neko tijelo određene mase i tlaka. Temperatura ne može prelaziti s tijela na tijelo, već prelazi toplina, a temperature se izjednačavaju. Postoji više mjernih jedinica za temperaturu. U Europi temperaturu mjerimo u Celzijevim stupnjevima ($^{\circ}\text{C}$), a u SAD-u su uvriježeni Fahrenheitovi stupnjevi ($^{\circ}\text{F}$). Jedinica SI za termodinamičku temperaturu je kelvin (K), dok se u SAD-u još koristi i Rankineov stupanj. Za mjerenje temperature služi mjerni instrument koji se naziva termometar. On se osniva na pojavama da se fizikalna tijela zagrijavanjem rastežu, a hlađenjem stežu i da toplina prelazi s tijela više temperature na tijelo s nižom temperaturom. Temperaturu možemo mjeriti pojedinačnim očitavanjem: običnim živinim termometrom, maksimalnim živinim termometrom, minimalnim alkoholnim termometrom, tlačnim termometrom, bimetalnim termometrom, otpornim termometrom, pirometrom ili psihrometrom. Također, temperaturu možemo mjeriti i neprekidnim bilježenjem, npr. termografom (slika 15). [10]



Slika 15: Termograf [10]

Razlikujemo slijedeće vrste termometara (slika 16):

- kontaktni: područje primjene od -200 °C do +170 °C, ostvaruju izravan dodir s mjenim objektom. Razlikujemo:

- rastezne termometre (stakleni termometri s tekućinom, opružni termometri s tekućinom, opružni termometri pod tlakom pare i bimetalni termometri),
- električne termometre (otpornički termometri i termoelementi).

- beskontaktni: područje primjene od -100 °C do +3500 °C, ne ostvaruju izravan dodir s mjenim objektom, već određuju temperaturu iz emitiranog toplinskog zračenja mjenog objekta.

Posebni mjerni postupci imaju područje primjene od -80 °C do +2000 °C. Posebni mjerni postupci mogu biti:

- Segerovi stošci: za mjerenje temperature koriste omekšavanje mase mjernog tijela visine 2,5 cm do 6 cm, područje primjene od +600 °C do +2000 °C,
- ovisnost rezonantne frekvencije kristala kvarca o temperaturi: područje primjene od -80 °C do +250 °C,
- promjena boje temperaturnih mjernih traka ili mjerne krede: područje primjene od +40 °C do +1350 °C. [6]

Senzori za mjerenje temperature mogu biti:

- kontaktni: otpornički elementi, termistori, termoparovi, poluvodički pn-spoj,
- beskontaktni: pirometar, infracrveni termometar [5]



Slika 16: Razne vrste termometara (izvor: <https://cdn4.vectorstock.com/i/1000x1000/54/13/bi-g-colored-set-different-types-of-thermometers-vector-23015413.jpg>, 4.7.2020.)

4.2. Kontaktni senzori za mjerenje temperature

4.2.1. Termoparovi

Termoparovi se sastoje od dvije žice od različitih metala ili legura koje su pričvršćene na jednom kraju. Princip rada im se zasniva na termoelektričnom efektu: ako se spoje dva različita materijala različitih temperatura, između njih se javlja razlika električnog potencijala. Taj napon je proporcionalan razlici temperatura ta dva spoja. Koeficijent proporcionalnosti naziva se Seebeckov koeficijent. Na višoj temperaturi (T_1) elektroni imaju više toplinske energije od onih na nižoj temperaturi (T_2) te se stvara tok elektrona od T_1 do T_2 , a što dovodi do pojave električnog napona. Karakteristika im je nelinearna. Princip rada termopara prikazan je na slici 17.



Slika 17: Princip rada termopara [5]

Napon u ovom krugu iznosi:

$$U = \alpha (T_2 - T_1)$$

Neke od prednosti termoparova su da su relativno jeftini, najčešće se koriste za ekstremno visoke temperature (iako su primjenjivi u svim temperaturnim područjima), daju brz odziv te ne zahtijevaju nikakvu pobudu (bilo strujnu ili naponsku). Od nedostataka se izdvaja nelinearna karakteristika, kompenzacija hladnog zraka i manja točnost u odnosu na ostale vrste senzora.

U tablici 5. prikazani su standardizirani tipovi termoparova i njihova temperaturna područja. [5]

TIP	POZITIVNI ELEMENT	NEGATIVNI ELEMENT	TEMPERATURNO PODRUČJE [°C]
R	Pt-13%Rh	Pt	-50 do 1768
S	Pt-10%Rh	Pt	-50 do 1768
B	Pt-30%Rh	Pt-6%Rh	0 do 1820
J	čelik	Cu-Ni	-210 do 1200
T	Cu	Cu-Ni	-270 do 400
E	Ni-Cr	Cu-Ni	-270 do 1000
K	Ni-Cr	Ni-Al	-270 do 1300
N	Ni-Cr-Si	Ni-Si	-270 do 1300
C	W-5%Re	W-26%Re	0 do 2315
A	W-5%Re	W-20%Re	0 do 2500

Tablica 5: Standardizirani tipovi termoparova i njihova temperaturna područja [5]

Termoparovi se mogu serijski povezati jedan s drugim radi postizanja većeg napona, veće snage, a samim time i veće osjetljivosti senzora. Koriste se u industriji, znanosti, elektrotehnici i mogu se naći na gotovo svim tržištima kao što su: proizvodnja električne energije, nafte, plina, farmaceutske, biotehničke, cementne i papirne industrije. Za odabir termopara koristi se slijedeći kriteriji:

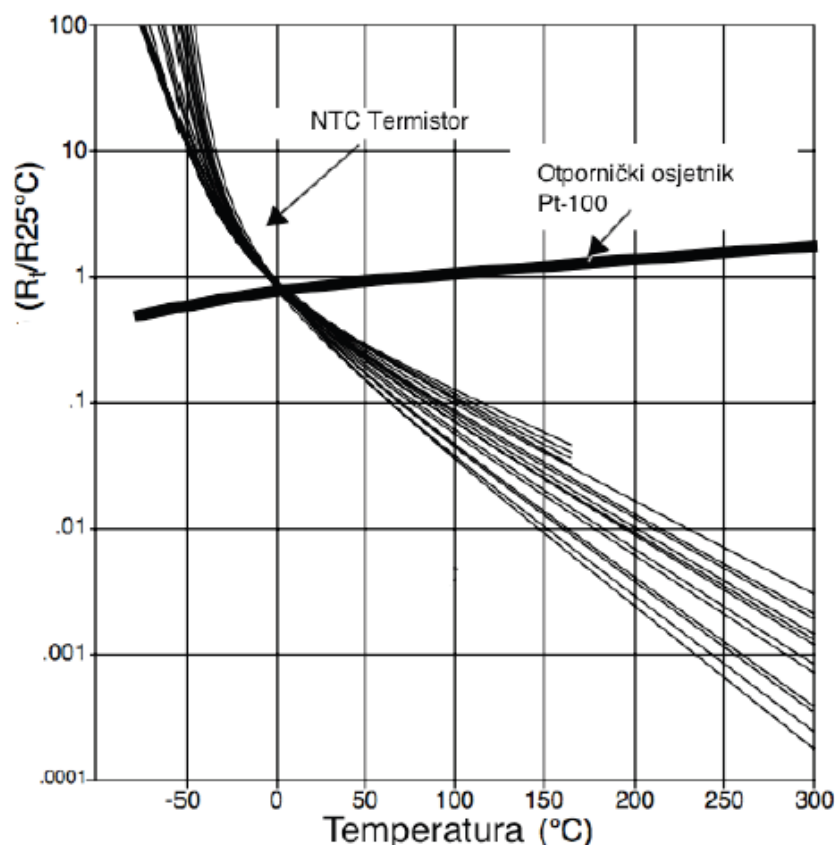
- temperaturno područje rada,
- kemijska otpornost termopara,
- otpornost na vibracije,
- zahtjevi na ugradnju (moraju biti kompatibilni s postojećom opremom). [7]

4.2.2. Termistori

Termistori su elektronički termootpornici. Napravljeni su od keramičkih materijala (oksida nikla, magnezija ili kobalta prevučeni staklom). Električni otpor im se znatno mijenja sa promjenom temperature. Vrste termistora:

- PTC,
- NTC.

NTC ima negativni temperaturni koeficijent promjene otpora, tj. porastom temperature smanjuje se otpor. Prikladni su za upotrebu u temperaturnom rasponu od $-50\text{ }^{\circ}\text{C}$ do $200\text{ }^{\circ}\text{C}$. Prednost NTC termistora leži u pouzdanosti, preciznosti, niskoj cijeni, brzini odziva ($\pm 1\%$), točnosti mjerenja od $0,05\text{ }^{\circ}\text{C}$ do $0,20\text{ }^{\circ}\text{C}$, izvrsnoj otpornosti na šum te stabilnosti. Koriste se za mjerenje, regulaciju i kompenzaciju temperature. Glavni problem NTC-a je efekt samozagrijavanja. PTC ima pozitivni temperaturni koeficijent promjene otpora, tj. porastom temperature raste i otpor. Koristi se kada je potrebna promjena otpora u širokom rasponu temperature i za zaštitu uređaja od prevelike struje te zaštitu od kratkog spoja (samozagrijavanje PTC-a) kod transformatora, punjača baterija, prekidača, zavojnica i sl. Djeluju u temperaturnom području od $-50\text{ }^{\circ}\text{C}$ do $220\text{ }^{\circ}\text{C}$. Koristi se za zaštitu od pregrijavanja. Slika 18 prikazuje usporedbu promjene relativnog otpora ovisno o temperaturi NTC senzora i otporničkog senzora Pt-100 (otpor takvog termometra je pri $0\text{ }^{\circ}\text{C}$ jednak $100\ \Omega$). [7]



Slika 18: Usporedba promjene otpora s porastom temperature NTC termistora i Pt-otporničkog termometra [5]

Glavna prednost termistora je visoka osjetljivost i brz odziv, a neki od nedostataka su ograničeno temperaturno područje, krhkost, nužna strujna pobuda, samozagrijavanje

i nelinearnost. Obično se koriste dvije metode za linearizaciju NTC karakteristike: dodavanjem otpornika u seriju ili paralelu sa NTC termistorom. [5]

4.2.3. Otpornički elementi za mjerenje temperature

Ovo su najpouzdaniji termometri koji se obično izrađuju od platine, volframa, nikla ili bakra. Svi otpornički elementi imaju pozitivan temperaturni koeficijent (za razliku od termistora). Kako raste temperatura, tako raste i električni otpor metala, a kako se temperatura smanjuje, smanjuje se i otpor. Jednadžba kojom se opisuje promjena otpora ovisno o temperaturi je:

$$R_T = R_0 (1 + \alpha T)$$

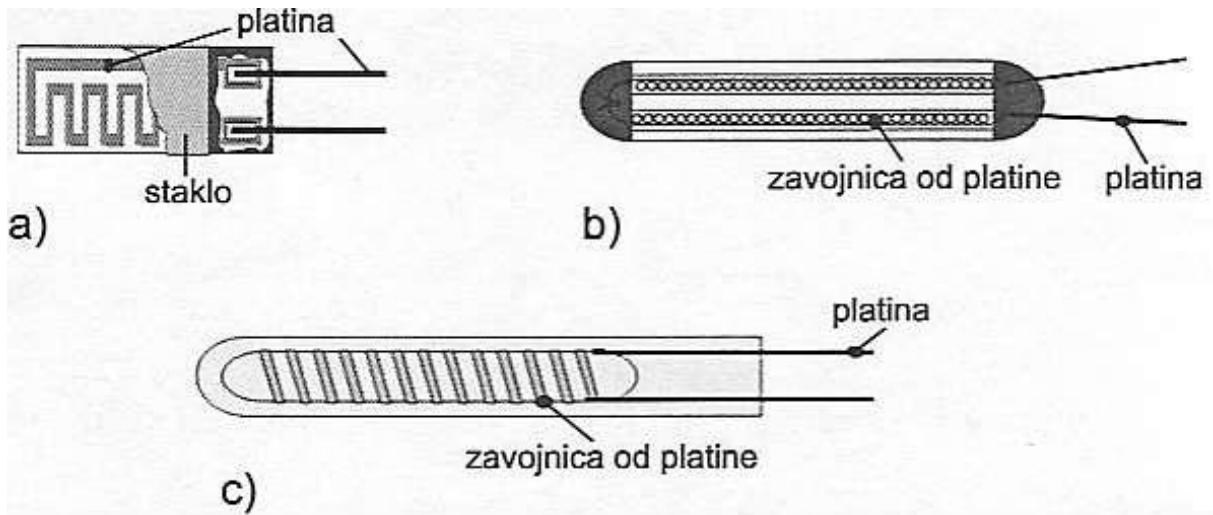
Prema normi HRN definiraju se klase industrijskih Pt otporničkih elemenata:

- Klasa A: -200 °C do 650 °C, tolerancija pri 0 °C iznosi $\pm 0,15 \Omega$
- Klasa B: -200 °C do 850 °C, tolerancija pri 0 °C iznosi $\pm 0,3 \Omega$ [5]

Postoje različite izvedbe metalnih otporničkih termometara:

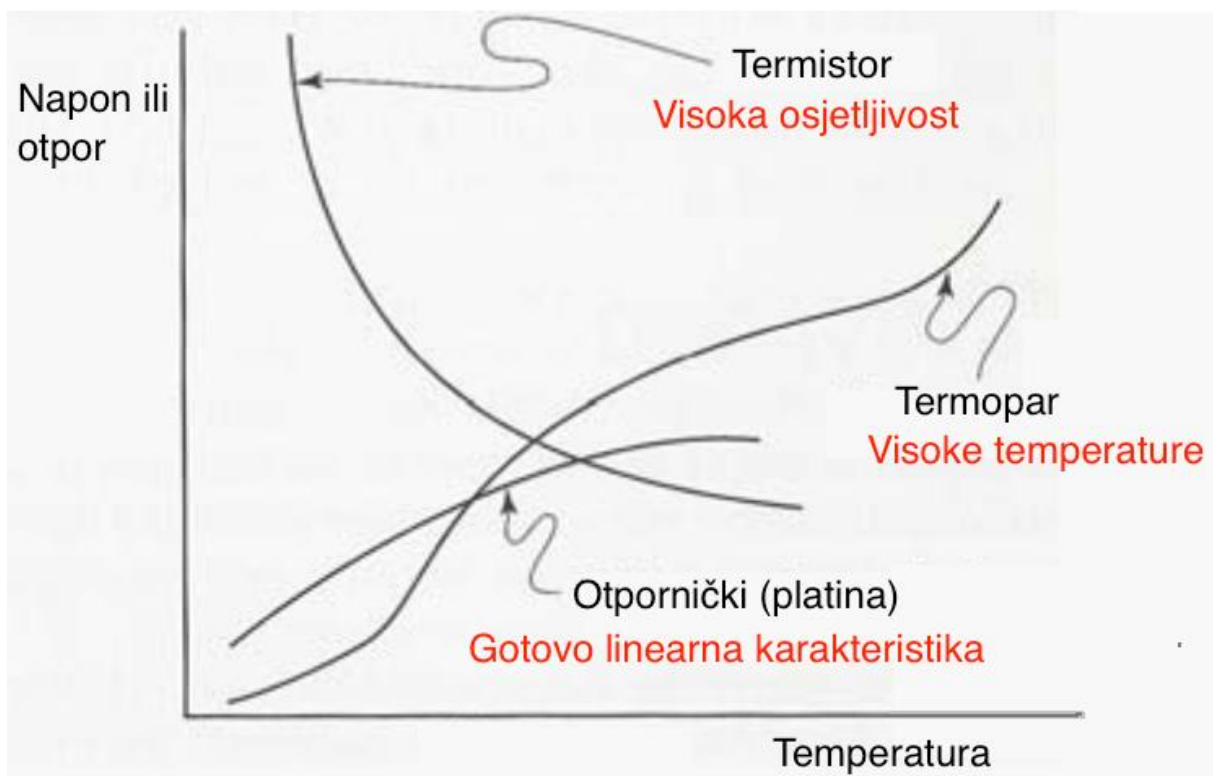
- tankoslojni senzori i
- žičani namotani senzori.

Tankoslojni senzori imaju pločicu od aluminijevog oksida s naparenim slojem platine debljine 1 mm na koji se stavlja zaštitni sloj od stakla. Dimenzije su im oko 20 mm do 30 mm te se koriste u temperaturnom području od -50 °C do +600 °C. Žičani senzori u keramičkoj cijevi sastoje se od keramičke cjevčice unutar koje je uska zavojnica od platine, a ostali prostor je ispunjen prahom aluminijskog oksida kako bi povećao toplinsku osjetljivost. Duljine su oko 30 mm, a promjera oko 5 mm te se koriste u temperaturnom području od -20 °C do +850 °C. Žičani senzori na staklenoj podlozi sadrže stakleni štap na koji je namotana zavojnica od platine, a zatim se zalije tekućim staklom i ohladi. Duljine su oko 60 mm i promjera oko 5 mm i koriste se u području od -200 °C do +550 °C. Sve vrste otporničkih elemenata prikazane su na slici 19. [6]



Slika 19: Otpornički senzori: a) tankoslojni, b) keramička cjevčica, c) staklena podloga [6]

Glavna prednosti otporničkih termometara je gotovo linearna karakteristika, a glavni nedostatak je samozagrijavanje zbog protoka struje kroz element. Slika 20 prikazuje grubu usporedbu različitih tipova senzora. [5]



Slika 20: Gruba usporedba različitih tipova senzora [5]

4.2.4. Poluvodički PN senzori

Ovi senzori izrađuju se uglavnom od silicija ili germanija. Često se koriste u novijim termostata jer ih je lako integrirati u matičnu ploču u uređajima. Najbolje funkcioniraju na temperaturama od 0 °C do 100 °C. Karakteristika im je linearna pa nema potrebe za dodatnom linearizacijom kao kod ostalih senzora. Tablica 6 prikazuje osnovne karakteristike različitih tipova temperaturnih senzora. [5]

VELIČINA	TERMOPAR	OTPORNIČKI	TERMISTORI	INTEGRIRANI
temperaturno područje	-270 °C do 1800 °C	-250 °C do 900 °C	-100 °C do 450 °C	-55 °C do 150 °C
osjetljivost	niska	niska	visoka	visoka
preciznost	± 0,5 °C	± 0,01 °C	± 0,1 °C	± 1 °C
linearnost	zahtijeva najmanje polinom 4. stupnja	zahtijeva najmanje polinom 4. stupnja	zahtijeva najmanje polinom 3. stupnja	nema potrebe za linearizacijom
brzina odziva u ulju	manje od 1 s	1 s do 10 s	1 s do 5 s	4 s do 60 s
pobuda	nije potrebna	izvor električne energije	izvor napona	napon napajanja
izlazni signal	napon	otpor	otpor	napon
pogodan za integraciju na matičnu ploču	da	ne	ne	da
cijena	7 kn do 350 kn	175 kn do 7000 kn	14 kn do 70 kn	7 kn do 70 kn

Tablica 6: Osnovne karakteristike različitih tipova temperaturnih senzora [5]

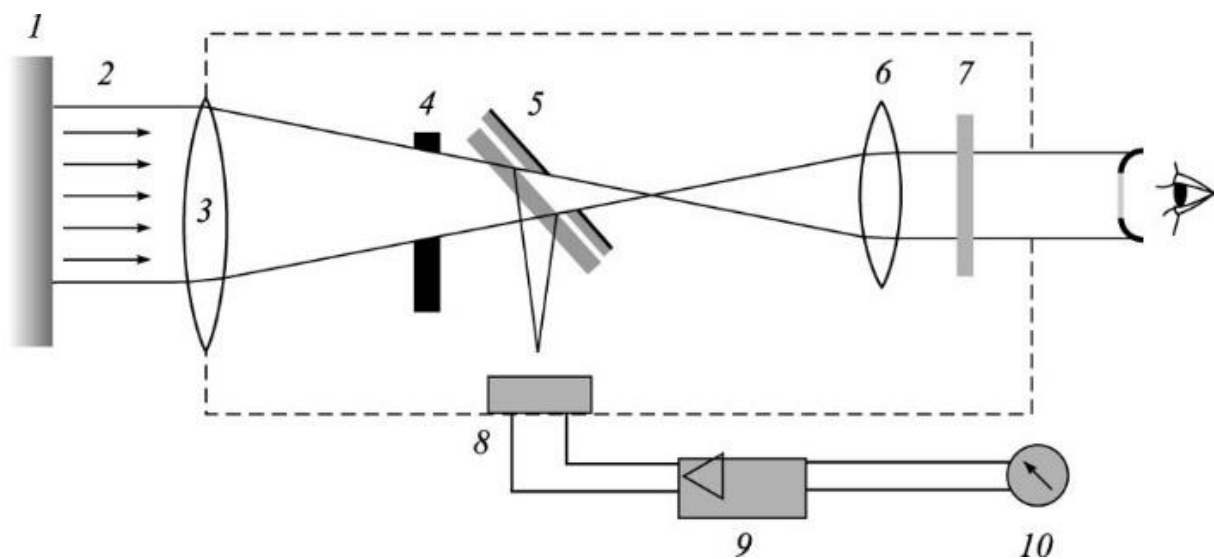
4.3. Beskontaktni senzori za mjerenje temperature

4.3.1. Pirometri

Pirometar je mjerni instrument za mjerenje visokih temperatura, najčešće u pećima za taljenje materijala ili za pečenje keramike. Osnovni tipovi pirometara su:

- termoelektrični (za temperature do 1600 °C),
- optički (za temperature do 3 000 °C) i
- radijacijski (za temperature do 3 000 °C). [11]

Na slici 21 prikazan je osnovni princip rada svakog pirometra, gdje je: 1. tijelo koje zrači, 2. toplinsko zračenje, 3. objektiv, 4. zaslon za podešavanje, 5. polupropusno zrcalo, 6. okular, 7. zaštitni filter, 8. termoelement, 9. pojačalo i 10. mjerni instrument. [12]



Slika 21: Pirometar [11]

Termoelektrični pirometar radi na principu mjerenja električnog napona termočlanka, izravno izloženog utjecaju topline, a mjerni instrument umjeren je tako da pokazuje temperaturu. Optički i radijacijski pirometar temelje se na ovisnosti zračene energije (toplinsko zračenje) zagrijanog tijela o njegovoj temperaturi. Optički pirometar s pomoću filtra propušta samo određeno područje zračenja i služi uspoređivanju boje tog zračenja s užarenom volframovom niti. Struja kojom se žari nit može se mijenjati s promjenom električnog napona. Temperatura se očitava kada se boja zračenja i niti

izjednače. Kod radijacijskoga pirometra energija zračenja dovodi se pomoću optičkog sustava na jedan kraj termočlanka. Detaljnija podjela pirometara:

- optički pirometri
 - monokromatski na valnoj duljini $0,65 \mu\text{m}$ (vidljivi dio spektra crvene boje)
 - dvobojni, na valnim dužinama crvene i plave boje
- radijacijski pirometar ili infracrveni termometar

Monokromatski optički pirometar sastoji se od cijevi s dvije konveksne leće, žarne niti i filtera crvene boje. Žarna nit se zagrijava prolaskom električne struje dok se mjerenje provodi tako da se otvor cijevi instrumenta usmjeri prema površini tijela kojemu se mjeri temperatura. Elektromagnetsko zračenje prolazi kroz okular, prvu leću i skuplja se u žarištu gdje se nalazi staklena cijev sa žarnom niti. Ta točka je ujedno i žarište druge leće, odnosno okulara. Kroz okular prolazi elektromagnetsko zračenje s mjenog objekta i žarne niti. Iza okulara nastaje paralelan snop zraka koje zatim prolaze kroz filter

crvene boje. Filter je nepropusan za sve valne duljine vidljivog spektra osim za dio u području crvene boje, $\lambda = 0,65 \mu\text{m}$. Mjeritelj promatra istovremeno sliku površine tijela i žarne niti. Dvobojni optički pirometar omogućuje mjerenje intenziteta zračenja na dvije valne duljine, i to najčešće za crvenu i plavu boju. Točnost mjerenja je visoka, a dvobojni optički pirometar je propisan kao standardni termometar za područje temperatura iznad $1064 \text{ }^\circ\text{C}$. Radijacijskim pirometrom određuje se temperatura mjerenjem ukupnog intenziteta elektromagnetskog zračenja, odnosno isijana snaga u cijelom spektru. Stefan-Boltzmannov zakon omogućava jednostavno izračunavanje isijane snage za crno tijelo, ali kada se radi o mjerenju temperature realnih tijela nije moguće teoretski proračunati ukupni faktor emisije ε . [11]



Slika 22: Jožef Stefan, slovenski fizičar

5. ZAKLJUČAK

Cilj ovog završnog rada je upoznati se sa osnovnim vrstama senzora čiju primjenu možemo uočiti u mehatroničkim sustavima. Postoji vrlo veliki broj raznih vrsta senzora sa jednostavnijim i kompleksnijim principima rada, no ovdje je dan pregled onih koji se najčešće koriste u tehničkim sustavima. Kroz razne podjele možemo uvidjeti njihovu zaista sveobuhvatnu funkciju i vrlo široku primjenu, kako u svakodnevnoj, tako i u stručnoj primjeni. U drugom dijelu rada detaljnije su opisani senzori za mjerenje temperature te njihove vrste, time pokazujući kako su baš oni jedni od najučestalijih senzora u mehatroničkim sustavima.

LITERATURA

- [1] Plantosar M., „*Primjena senzora u električnim strojevima*“, Osijek, 2017.
- [2] Velagić J., „*Lekcija 1: Osnove mehatronike*“, Sarajevo, 2012./2013.
- [3] Zaimović-Uzunović N., „*Mjerna tehnika*“, Zenica, 2006.
- [4] Bašić H., „*Mjerenja u mašinstvu*“, Sarajevo, 2008.
- [5] Radanović H., „*Pregled tipova i karakteristika termostata*“, Zagreb, 2016.
- [6] Vlašić D., „*Načini mjerenja temperature pogodni za mikroupravljačke sustave*“, Osijek, 2017.
- [7] Pejaković Z., „*Mjerenje temperature s pomoću PLC uređaja*“, Osijek, 2018.

Internetski izvori:

- [8] <https://sites.google.com/site/mehatronickisistemi/> (12.5.2020.)
- [9] <http://web.studenti.math.pmf.unizg.hr/~marrast/Senzori> (14.5.2020.)
- [10] <https://hr.wikipedia.org/wiki/Temperatura> (2.6.2020.)
- [11] <https://hr.wikipedia.org/wiki/Pirometar> (3.6.2020.)
- [12] <https://www.enciklopedija.hr/natuknica.aspx?ID=48410> (3.6.2020.)