

Automatizacija benzinske postaje

Doblanović, Goran

Undergraduate thesis / Završni rad

2019

Degree Grantor / Ustanova koja je dodijelila akademski / stručni stupanj: **Istrian University of applied sciences / Istarsko veleučilište - Università Istriana di scienze applicate**

Permanent link / Trajna poveznica: <https://um.nsk.hr/um:nbn:hr:212:548258>

Rights / Prava: [In copyright](#)/[Zaštićeno autorskim pravom.](#)

Download date / Datum preuzimanja: **2024-06-23**



image not found or type unknown

Repository / Repozitorij:

[Digital repository of Istrian University of applied sciences](#)



image not found or type unknown



Istarsko veleučilište
Università Istriana
di scienze applicate

PREDDIPLOMSKI STRUČNI STUDIJ POLITEHNIKE

ZAVRŠNI RAD

AUTOMATIZACIJA BENZINSKE POSTAJE

Goran Doblanović

PULA,2019

Izjava o samostalnosti izrade završnog rada

Izjavljujem da sam završni rad na temu "AUTOMATIZACIJA BENZINSKE POSTAJE" samostalno izradio uz pomoć mentora dr.sc. Davora Stanića, koristeći navedenu stručnu literaturu i znanje stečeno tijekom studiranja. Završni rad je pisan u duhu hrvatskog jezika.

U Puli, rujan 2019.

Goran Doblanić

Završni rad preddiplomskog stručnog studija Politehnike

AUTOMATIZACIJA BENZINSKE POSTAJE

Student: Goran Doblanić

Studijski program: Preddiplomski stručni studij Politehnike

Kolegij: Proizvodno inženjerstvo

Mentor: pred.dr.sc. Davor Stanić

Pula, rujan 2019

SAŽETAK

U ovom radu opisan je početak rada i nastanak benzinskih postaja i njihov razvoj do današnjih dana. U radu su opisana dva modela rada benzinskih postaja. Prvi dio obuhvaća uvod u rad. U drugom djelu opisan je razvoj benzinskih postaja i koji su bili razlozi za njihov nastanak. U trećem djelu je opisan sustav koji je u današnje vrijeme standardan, odnosno cjelokupno poslovanje bazira se na ljudskom potencijalu i čovjek ima glavnu ulogu u donošenju odluka. U četvrtom djelu je opisan sustav koji je prisutan već neko vrijeme na tržištu i bazira se na informatizaciji sustava odnosno potpunoj automatizaciji sustava uz pomoć naprednih tehnologija. U petom djelu napravljena je usporedba između dva sustava.

SUMMARY

This graduate describes the beginning of operation and the emergence of gas stations and their development to this day. The paper describes two models of operation of gas stations. The work is divided into five parts. First part deals with introduction. The second part describes the development of gas stations and the reasons for their emergence. The third part describes a system that is now standard, that is, the entire business is based on human potential and man plays a major role in decision making. The fourth part describes a system that has been present on the market for some time and is based on computerization of the system, it is complete automation of the system with the help of advanced technologies. In the fifth part, a comparison is made between the two systems.

SAŽETAK.....	I
SADRŽAJ.....	II
POPIS SLIKA.....	III
POPIS TABLICA.....	IV
1. UVOD	9
1.1. Definicija problema	9
1.2. Cilj i svrha rada.....	9
1.3. Hipoteza rada	9
1.4. Metode rada	10
1.5. Struktura rada.....	10
2. POČETAK RADA BENZINSKIH POSTAJA	10
2.1. Početak u svijetu.....	12
2.2. Početak u Hrvatskoj.....	14
3. POLUAUTOMATIZIRANE BENZINSKE POSTAJE.....	15
3.1. Tehnološki proces.....	15
3.3.1. Sustav za zaštitu od punjenja	16
3.3.2. Sustav povrata pare	17
3.3.3. Tehnološki proces punjenja spremnika na vozilima	18
3.2. Dijelovi agregata.....	18
3.2.1. Mjerilo protoka sa integriranim impulsnim davačem i elektroničkim baždarenjem.....	19
3.2.2. Monoblok MB80.....	20
3.2.3. Separator.....	21
3.2.4. Elektromagnetski ventil – jednostepeni i dvostepeni	22
3.2.5. Impulsni davač	23
3.2.6. Računar T20	24
3.2.7. Pokazivač T-20 (display).....	26
3.3. Postupak nadzora nad mjernom opremom	28
3.3.1. Ovjera zakonitih mjerila.....	29
3.3.2. Evidencija i kontrola zakonitih mjerila	29
3.3.3. Kvar ili oštećenja zakonitih mjerila.....	29
3.3.4. Način označavanja mjerila	30
4. AUTOMATIZIRANE BENZINSKE POSTAJE	32
4.1. Glavne karakteristike	32
4.2. Utjecaj tehnološkog razvoja	33

4.3.	Elementi i minimalni uvjeti za rad sustava.....	36
4.3.1	Zahtjevi za napajanje električnom energijom:	36
4.3.2	Značajke i prednosti	37
4.3.3	Kontrola nad dozatorima goriva i regulacije razine goriva	40
4.3.4	Komunikacija između glavnih komponenti sustava.....	43
5.	USPOREDBA POLUAUTOMATIZIRANIH I AUTOMATIZIRANIH BENZINSKIH POSTAJA.....	46
6.	ZAKLJUČAK	46
7.	LITERATURA	47

POPIS SLIKA

Slika 1. Spomen ploča prve benzinske postaje na svijetu.....	11
Slika 2 . Plakat tvrtke Good Gulf Gasoline.....	12
Slika 3. Prve benzinske postaje u svijetu.....	13
Slika 4. Tipovi agregata u prošlosti.....	13
Slika 5. Benzinska postaja u Zagrebu.....	15
Slika 6. Volumometri KM250; KMO; KMI.....	20
Slika 7. Monoblok MB80.....	21
Slika 8. Sklop filtera, pumpe i separatora 9 lit.....	22
Slika 9. Elektromagnetni ventil dvostupanjski.....	23
Slika 10. Impulsni davač IG10 / T20.....	24
Slika 11. Elektroničko brojilo T20.....	25
Slika 12. Pokazni uređaji LCD, FP, LED (prednji pogled).....	27
Slika 13. Shema plombiranja mjernog uređaja.....	31
Slika 14. Izgled koncepta 24/7.....	34
Slika 15. Izgled koncepta 24/7.....	34
Slika 16. Shema funkcioniranja PTS kontrolera.....	40
Slika 17. Shema funkcioniranja protokola sa ATG sustavima.....	42
Slika 18. Shema povezivanja PTS upravljača sa agregatima.....	43
Slika 19. Shema protokola između agregata.....	44
Slika 20. Shema protokola između agregata, pos sustava i sonde goriva.....	45

POPIS TABLICA

Tablica 1. Prikaz vrste zakonitih mjerila.....	28
Tablica 2. Tehničke karakteristike PTS kontrolera.....	39

1. UVOD

U ovom radu obrađena je tema Automatizacija benzinske postaje. Opisan je nastanak i sam početak rada benzinskih postaja i njihovu modernizaciju od početka prošlog stoljeća pa do današnjih dana. Razvitak vrsta i modela benzinskih postaja pratio je i razvoj suvremene tehnologije, kako u pogledu arhitektonskih rješenja u smislu korištenja lako dostupnih građevnih materijala tako je i razvoj elektronike i automatizacije razvio sustav benzinskih postaja do najviših razina. Razvoj i modernizaciju benzinskih postaja prati i briga o ljudskom životu na način da se velika većina vremena provodi u edukaciji djelatnika i osoba zadužene za funkcioniranje rada na benzinskim postajama bez neželjenih posljedica.

1.1. Definicija problema

Definicija problema ovog završnog rada je predstavljanje načina funkcioniranja sklopa odnosno rad mehaničkih komponenti i elektronskih sklopova u samom procesu rada benzinskih agregata za gorivo. Način rada i vrsta agregata ovisi o tipu benzinskih postaja i poslovnom modelu funkcioniranja benzinskih postaja.

1.2. Cilj i svrha rada

Cilj ovog završnog rada je prikazati kako funkcionira jedan potpuno automatizirani proces bez prisustva čovjeka kao faktora koji je neizbježan u većini sličnih procesa, odnosno uloga elektronike i automatike preko kojih se sam proces odvija bez nepredvidivih poteškoća.

1.3. Hipoteza rada

Automatiziranom benzinskom postajom moguće je lakše svladavanje poslovnih problema u pogledu pronalaženja kvalitetne radne snage. Moguće je optimizirati i ubrzati procese rada i smanjena je mogućnost ljudske pogreške, jer je cijeli postupak automatiziran i baziran je na elektroničkim sklopovima.

1.4. Metode rada

Završni rad se sastoji od teorijskog djela koji se zasniva na stručnoj literaturi i tehničkim uputama. Pri izradi ovog rada primjenjuje se metode deskripcije i analize. U cilju poboljšanja poslovnog procesa u radu se koristi stručna tehnička literatura te ostali internetski izvori, dok metoda deskripcije omogućava da se na jednostavan način objasni poslovne procese unutar rada benzinske postaje, odnosno rada različitih vrsta benzinskih postaja.

1.5. Struktura rada

Rad je podijeljen u četiri poglavlja. U prvom poglavlju postavlja se uvod, definicija problema, cilj i svrha rada, hipoteza, metode i strukturu rada.

U drugom poglavlju opisuje se početak pojavljivanja benzinskih postaja, način na koji su nastale i kako je njihov rad bio koncipiran. Opisuje se kakva je bila situacija usporedno u svijetu sa situacijom u Hrvatskoj.

U trećem poglavlju se opisuje rad polu automatiziranih benzinskih postaja, odnosno benzinskih postaja kojima je potreban čovjek kao neizostavan faktor u funkcioniranju poslovnih procesa. Opisuju se dijelovi agregata i način rada agregata i na koji način se oni kontroliraju, odnosno kakvim zakonskim okvirima moraju udovoljavati.

U četvrtom poglavlju se opisuju automatizirane benzinske postaje, njihove karakteristike i na koji način one utječu na svakodnevni život građana. Opisuju se elementi sustava zajedno s minimalnim uvjetima kojima moraju udovoljavati, opisuje se rad elektroničkih komponenti i način kako je cijeli proces informatiziran.

2. POČETAK RADA BENZINSKIH POSTAJA

Prvi počeci pojavljivanja i rada benzinskih postaja datiraju iz vremena pojave prvih motornih vozila. Pretakanje goriva iz kanistra u rezervoar automobila bilo je sve do oko 1890. godine ručni rad vozača i po život opasna radnja prilikom točenja goriva i na taj način izgubilo se oko 10,0 % te dragocjene tekućine. Po pitanju smještaja rezervoara proizvođači automobila nisu išli na ruku vlasnika vozila, tada se gorivo točilo kroz otvor u instrumentalnoj ploči uz upravljač, a vozači nisu nikad znali koliko im je goriva ostalo u automobilu.

Pojavom čuvenog modela T rezervoar goriva bio je smješten ispod sjedišta vozača pa je nadzor nad količinom bio praktičniji. U početku se benzin lijevao iz većih u manje posude pa na kraju u automobile. Povećanjem broja automobila takav način opskrbe gorivom nije bio ekonomičan pa je pojava benzinskih postaja bila neminovna. U prvim cestovnim strojevima Benza i ostalih kao gorivo se koristio rasvjetni petrolej ili ligroin (destilat nafte sličan petroleju) , jer tada je gorivo bilo teško dobavljivo te su vlasnici motornih vozila morali imati kanistar sa rezervnim gorivom. Bertha Benz bila je supruga Karla Fridricha Benza njemačkog izumitelja benzinskih automobila. Prilikom njezinog putovanja sa izumom svog supruga (motornim vozilom) shvatila je da je za duži put potrebna crpna stanica, jer je rezervoar koji je imao tadašnje vozilo njezinog supruga bio nedovoljan za duže putovanje. Na taj način je apoteka u Wieslochu postala svjetski poznata kao prva benzinska postaja na svijetu zahvaljujući apotekaru koji joj je ponudio rješenje umjesto benzina u petroleju ili ligroinu koji se koristio u farmaciji kao otapalo za masti i smole



Slika 1 : Spomen ploča prve benzinske postaje na svijetu. Izvor:¹

Jedna od glavnih reklama za gorivo na početku prošlog stoljeća bio je kanistar kao simbol mobilnosti i dinamičnog stila života. U ono vrijeme bili ste mobilni onoliko koliko ste imali zaliha benzina sa sobom, stoga se prije puta izračunavala prosječna potrošnja te se izračunavala ruta gdje je bilo potrebno izvršiti opskrbu gorivom. Bez benzinskih postaja bili ste kao bez vode u pustinji.

2.1. Početak u svijetu

Porast broja automobila inicirao je i ideju da se naprave prve benzinske pumpe. Nacionalni auto klubovi prvi su organizirali mrežu opskrbnih stanica koje su nadzirali i preporučivali članovima. Put ka prvoj pravoj benzinskoj crpki utrljali su amerikanci. Prvo je 1903. godine u Dallasu otvoren tzv. *eng. Pumping stand* kao preteča onoga što će u jesen 1913. godine postati prva prava benzinska stanica.

Tvrtka "Good Gulf Gasoline" otvorila je u Pittsburgh-u šesterokutni objekt s natkrivenim prostorom ispod kojeg su se nalazile pumpe. Rezervoari s gorivom bili su u zemlji, betonirani prilazni put navodio je vozila do pumpe, a mladi prodavači u odijelima zasukanih rukava bili su prvi puta na raspolaganju kupcima. Natočili bi im gorivo, provjerili nivo ulja u motoru, rashladnu tekućinu itd.

U Americi su se između 1910. i 1920. godine svaki dan otvarale tri nove benzinske crpke. Amerikanci su u periodu od 1947 do 1948 godine uveli i samoposlužne benzinske stanice, koje su se proširile SAD-om i svijetom. U državama Oregon i New Jersey tamošnjim je zakonom zabranjeno samoposluživanje gorivom, ponajviše iz razloga što se boje požara uzrokovanim nestručnim punjenjem goriva od strane neobučениh vozača.



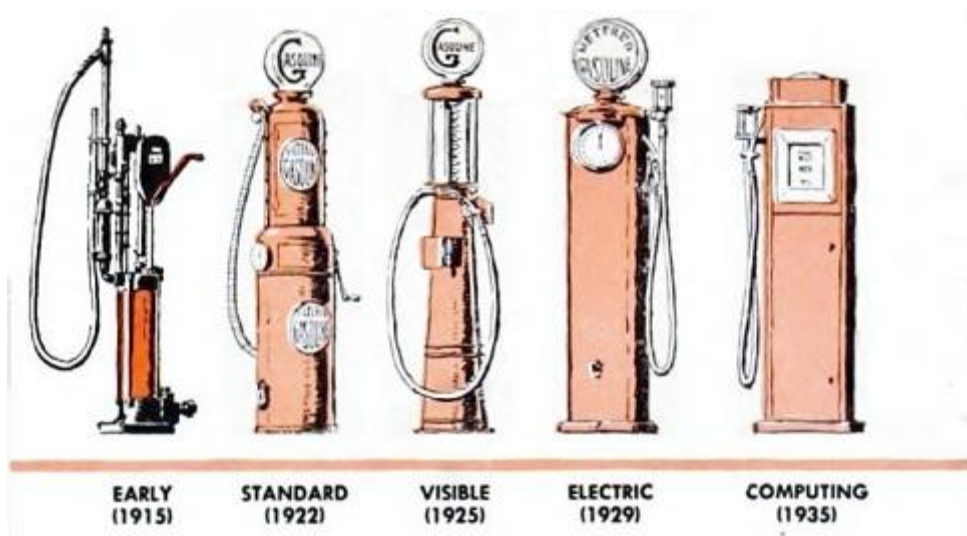
Slika 2 : Plakat tvrtke Good Gulf Gasoline²

¹ ooo : " Povijest benzinskih stanica s osvrtom na bliske krajeve": op.cit

² ibidem



Slika 3 : Prve benzinske postaje u svijetu. Izvor:³



Slika 4 : Tipovi agregata u prošlosti. Izvor:⁴

³ Povijest benzinskih stanica s osvrtom na bliske krajeve, oop.cit

⁴ Ibidem

2.2. Početak u Hrvatskoj

Prava industrijska prerada nafte u hrvatskim krajevima započela je 1882. godine s gradnjom rafinerije nafte u Rijeci. Osnivačka skupština održana je u jesen 1882. godine u Budimpešti, a društvo je dobilo naziv "Rafinerija kamenog ulja d.d.". Krajem kolovoza 1883. godine rafinerija je dovršena, a 13. rujna iste godine započela je i s radom. Ova rafinerija bila je ne samo prva u hrvatskim krajevima, nego ujedno i prva rafinerija na Sredozemlju. Tvrtka "Shell" je 30. svibnja 1927. godine u rad pustila i drugu rafineriju sagrađenu u Sisku. Uz njih, u Hrvatskoj su svojedobno egzistirale i manje rafinerije "Ipoil" u Osijeku (1929.) te u Zagrebu "Olex" (1930.)⁵

Prve naftne organizacije na ovom prostoru organizirani su na inicijativu "Standard Oila" i "Shella" tijekom dvadesetih godina prošlog stoljeća koji su uspjeli u potpunosti centralizirati preradu nafte i prodaju derivata na tržištu. Uz njih, dvadesetih godina su djelovali i Vacuum oil company te Astra iz Zagreba. Benzinske crpke u Hrvatskoj su prije 1. svjetskog rata bile prava rijetkost uzrokovana i niskim stupnjem motorizacije. Nisu to bili nikakvi posebni objekti, nego samo jednostavne crpke uz cestu s jednim točionikom.

Osvrt na stanje u Zagrebu

Pojava prve benzinske stanice zabilježena je u Zagrebu 1932. godine, u Šoštarićevoj ulici 12. Njome se koristila privatna nabavljačka zadruga vlasnika Autotaksa čije ime je bilo "Autozov", a kao komercijalna institucija bila je protokolirana kod Kraljevoga sudbenog stola. Ostale su stanice bile su u Martićevoj 13, ispred HNK-a, na današnjem Trgu žrtava fašizma, na Starčeviću trgu i na nekoliko drugih lokacija.

Jedna od najstarijih stanica tada u okolici Zagreba, čije je konture i danas moguće primijetiti, bila je benzinska stanica u Samoboru, dok je u Gospiću stari model stanice postojao čak do 1963. godine. Prve stanice za današnje standarde bile su primitivne, jer se benzin crpio na ručni pogon budući da je Zagreb struju dobio tek 1908. godine. Jedini benzin koji se mogao kupiti na prvim stanicama zvao se Sphinx, a uz benzin prodavalo se i Mobiloil i Shell ulje⁶

⁵ Ibidem

⁶ Povijest benzinskih stanica s osvrtom na bliske krajeve, oop.cit



Slika 5 : Benzinska postaja u Zagrebu. Izvor:⁷

3. POLUAUTOMATIZIRANE BENZINSKE POSTAJE

3.1. Tehnološki proces

Tehnološki proces istakanja goriva iz autocisterne u podzemni spremnik odvija se prema sljedećim postupcima:

- zaustavljanje autocisterne uz centralni uljevni šaht, gašenje motora, osiguranje autocisterne od pokretanja (ručna kočnica, podmetači i sl.) i požarne opasnosti te uzemljenje,
- mjerenje postojeće stanje nivoa količine goriva u spremniku, kroz otvor pomoću mjerne letve, kako bi se utvrdila razlika količine goriva koju treba dopuniti do maksimalnog nivoa goriva u spremniku,
- kontrolirati nepropusnost spremnika pomoću za to predviđenog uređaja,
- smjestiti pokretni mjerni uređaj između uljavnog šahta i autocisterne te osigurati istog od pomicanja,

⁷ ibidem

- otvoriti CUO poklopac (poklopac uljevnog šahta) i skinuti kapu s priključka za punjenje određenog spremnika., spaja se izlazni priključak mjernog uređaja s priključkom za punjenje – izlaznim crijevom, a zatim se spaja mjerni uređaj s priključkom na autocisterni – ulaznim crijevom. Nakon uspostavljanja instalacija za pretakanje (spremnik – autocisterna), prelazi se na uhadavanje instalacije,
- otvaranjem ventila na autocisterni potrebno je ulijevati gorivo u mjerni uređaj, pri čemu se obavlja automatsko odzračivanje ulaznog crijeva. Nakon potpunog ispunjenja gorivom cjevovoda ispred mjernog uređaja, ručno se otvara zaporni ventil mjernog uređaja ispred izlaznog crijeva i time počinje punjenje spremnika gorivom,
- kontrolu količine punjenja gorivom obavlja se mjernim uređajem (vizualno ili automatski).⁸

3.3.1. Sustav za zaštitu od punjenja

Kontrola maksimalnog nivoa goriva u spremniku obavlja se pomoću uređaja za sprečavanje prepunjavanja spremnika, ugrađenog u cijevi za dovod goriva u spremnik. Sustav se bazira na mehaničkom principu (bez korištenja električne energije) potpunog zatvaranja dotoka goriva u spremnik. U radu je autonoman tj. u cijelosti se isključuje ljudski faktor. Glavni sustavni element je dvostupanjski zaporni ventil. Kad započne proces istakanja goriva, sustav za zaštitu od prepunjavanja, koji je dio uljevne cijevi, dopušta nesmetan protok goriva sve do trenutka kada nivo u spremniku ne dosegne 95,0 % od maksimalno baždarenog obujma spremnika. U tom trenutku uslijed pomicanja plovka ventila zatvorit će se glavna sklopka ventila. Protok goriva se znatno smanji i vozač ili radnik treba prići zatvaranje ventila na autocisterni. Ukoliko nije došlo do zatvaranja ventila na autocisterni, istakanje se nastavlja preko pomoćne zaklopke ventila protokom cca 35-45 l/min. Reducirano istjecanje može potrajati 30-60 min i u tom vremenu radnik treba odvojiti i drenirati u spremnik fleksibilno crijevo. Ukoliko se crijevo ne odvoji te razina goriva u spremniku dosegne 98,0 % baždarenog maksimalnog obujma, tada dolazi do drugog stupnja zatvaranja ventila (*eng. positive shut-off*), pomoćna sklopka u potpunosti zatvara protok i istjecanje goriva iz autocisterne prestaje. Tada

⁸ ooo:“ Uputa za zaprimanje goriva na benzinskim postajama“, **Ina industrija nafte d.d.**, Zagreb 2018.

treba pričekati da se preko uređaja za istakanje na benzinskoj stanici i istoči toliko goriva da se preostalo gorivo u fleksibilnom crijevu može drenirati u spremnik.⁹

3.3.2. Sustav povrata pare

Odzračivanje spremnika obavlja se preko odušnog cjevovoda. Sustav za punjenje spremnika predviđen je kao zatvoreni sustav punjenja. Ovaj sustav sprečava odlazak para motornih benzina u atmosferu odzračnim cjevovodom za vrijeme istakanja goriva iz autocisterne u ukopani spremnik i tako obavlja ekološku zaštitu i onemogućava stvaranje koncentracije para oko okna ukopanog spremnika i odušnog cjevovoda te eliminira požarne zone. Sustav za povrat para predviđa povrat para iz ukopanih spremnika u autocisternu kad se vrši pretakanje goriva, kao i povrat para iz spremnika automobila u ukopani spremnik prilikom izdavanja goriva.

Kada se primjene sve mjere zaštite na radu i zaštite od požara, fleksibilnim crijevom preko volumometra autocisterna se priključi na priključak za punjenje na CUO dok se drugim crijevom autocisterna priključi na priključak za povrat para na CUO (koji je povezan sa ukopanim spremnikom). Nakon završetka punjenja spremnika, potrebno je zatvoriti ventil na autocisterni, odspojiti ulazno crijevo od autocisterne i iscijediti njegov sadržaj u spremnik. Zatim izlazno crijevo odspojiti od mjernog uređaja i iscijediti njegov sadržaj u spremnik. Odspojiti izlazno crijevo od priključka za punjenje i zatvoriti isti priključak kapom. Ovim je završen propisani postupak istovara goriva u podzemni spremnik. Prije priključenja izlaznog crijeva na priključak u CUO, treba prekontrolirati vizualno, da li se ulazna vrsta goriva iz autocisterne slaže sa napisanom oznakom goriva na pločici kape priključka. Ova kontrola je potrebna radi sprečavanja kontaminacije goriva. Za vrijeme trajanja tehnološkog procesa istakanja goriva, obavezno je prisustvo jednog ovlaštenog djelatnika benzinske stanice i vozača autocisterne na mjestu istakanja. Prije početka istakanja uzemljiti autocisternu na zato predviđeni priključak.¹⁰

⁹ ooo: "Uputa za zaprimanje goriva na benzinskim postajama" **Ina industrija nafte d.d.** op cit

¹⁰ ooo: "Uputa za zaprimanje goriva na benzinskim postajama". op.cit

3.3.3. Tehnološki proces punjenja spremnika na vozilima

Predmet ovog tehnološkog procesa je opis procesa pretakanja goriva iz podzemnih spremnika u spremnik vozila pomoću agregata za istakanje goriva.

Tehnološki proces odvija se na način da se nakon zaustavljanja vozila uz agregat za istakanje, gašenja motora, osiguravanja vozila od pokretanja i otvaranja poklopca spremnika motornog vozila, izvrše pripreme za proces pretakanja goriva. Vlasnik vozila naručuje punjenje spremnika određenom količinom gorivom kod djelatnika benzinske stanice. Prodavač skida sa automata pištolj koji je opremljen ventilom, smješten na fleksibilnoj cijevi. Time se automatski aktivira tlačna pumpa u oknu spremnika i uređaj za poništavanje registrirane prethodno istočene količine goriva. Nos ili izlaz pištolja potrebno je umetnuti kroz otvor spremnika vozila. Nakon toga ručno otvoriti pištolj i time proces pretakanja goriva počinje. Povrat para iz spremnika automobila se preko pištolja i cjevovoda za povrat para vraća u spremnik goriva za benzin. Kontrola propisanog minimuma nivoa goriva u podzemnom spremniku vrši se mjernom letvom, a kontrola maksimalnog nivoa goriva u spremniku vozila, vrši se automatskim ventilom. Nakon završetka punjenja spremnika vozila, pištolj kako se zatvara – automatski, i prodavač istog stavlja u njegovo ležište na automatu, s čime se automatski prekida rad pumpe u uređaju za istakanje za dotičnu vrstu goriva. Ovim je završen "tehnološki proces pretakanja goriva" iz podzemnog spremnika u spremnik vozila.¹¹

3.2. Dijelovi agregata

Dijelovi agregata su:

- mjerilo protoka (volumometar KM = Kolben messer) sa integriranim impulsnim davačem i elektroničkim baždarenjem,
- monoblok MB80,
- separator od 9 litara (sklop filtera, pumpe i separatora),
- elektromagnetski ventil – jednostepeni i dvostepeni (samo u inačicama s elektroničkim predizbornikom),
- impulsni davač,

¹¹ ibidem

- elektroničko računalo protoka s pokaznim uređajima ovisno o primijenjenom tipu,
- pištolj za istakanje različite vrste i kapacitete tekućih goriva,
- protulomni zaštitni ventil na izlaznom crijevu (opcija).¹²

3.2.1. Mjerilo protoka sa integriranim impulsnim davačem i elektroničkim baždarenjem

Razlikujemo tri veličine / kapaciteta volumometra te se oni označavaju sa oznakama KM250/T20, KMO/T20 i KMI/T20.

Tehnički podaci:

KM250/T20: $V_c = 0,25l$, $Q_{min} = 2 \text{ l/min}$, $Q_{max} = 50 \text{ l/min}$, $V_{min} = 2l$

KMO/T20: $V_c = 0,5l$, $Q_{min} = 2 \text{ l/min}$, $Q_{max} = 75 \text{ l/min}$, $V_{min} = 2l$

KMI/T20: $V_c = 1,25l$, $Q_{min} = 10 \text{ l/min}$, $Q_{max} = 150 \text{ l/min}$, $V_{min} = 10l$

Volumometar je izveden kao četveroklipni gdje su po dva nasuprotna klipa međusobno povezana i svi imaju međusobni položaj pod kutom od 90°. Kućište volumometra i integriranog impulsnog davača je od aluminijskog tlačnog lijeva. Gorivo pod pritiskom ulazi u gornji dio volumometra u razdjelnik goriva i kroz kanale popunjava svaki cilindar zasebno tako da vrši pomicanje klipova koji su svojim vezama povezani sa čeličnom koljenastom osovinom te ju zakreću. Ovo zakretanje omogućava prijenos i na razdjelnih goriva kao i na impulsni davač. Gorivo nakon popunjavanja pojedinog cilindra je prisutno kontinuiranim okretanjem prema dnu volumometra gdje se nalazi zajednički izlaz. Kontinuirano pomicanje klipova putem dva para kulisnih mehanizama izvode kontinuiranu rotaciju koljenastog ventila i time omogućavanju ispravno popunjavanje i pražnjenje cilindara kao i zakretanje ploče impulsnog davača, te je time omogućeno ispravno i točno mjerenje.¹³

¹² ooo: Sastavni dijelovi agregata, Scheidt & Bachmann Tubs d.o.o. digitalni oblik

¹³ ooo: Sastavni dijelovi agregata, Scheidt & Bachmann Tubs d.o.o. digitalni oblik



Slika 6: Volumometri KM250; KMO; KMI. Izvor:¹⁴

3.2.2. Monoblok MB80

Tehnički podaci $Q_{max} = 80 \text{ l/min}$, $P_{max} = 24 \text{ bara}$

Sklop monobloka (filter, nepovratni ventil, lopatičasta pumpa, dinamički separator parne faze) za dobave od 40 do 75 litara/min izveden je u kućištu od aluminijskog tlačnog lijeva. Na kućištu monobloka montira se elektromotor koji putem klinastog ili zupčastog V remena prenosi okretanje na lopatičastu pumpu koja vrši snažno usisavanje goriva iz spremnika. Ulazni nepovratni ventil služi spriječavanju curenja goriva nazad u spremnik kada pumpa nije u radu. Na tlačnoj strani pumpe nalazi se tzv. dinamički separator parne faze koji zarotira pumpano gorivo kako bi ubrzao separaciju goriva i parne faze. Čisto gorivo nakon odvajanja parne faze odlazi izlaznom cijevi prema volumometru a parna faza i zapjenjeno gorivo ostaju u posudi monobloka. Odatle ih usisna strana pumpe ponovo usisava, a regulacija usisa obavlja se putem plivajućeg ventila. Ovo ujedno omogućava funkciju by-passa kada pumpa radi a pipac je zatvoren. Nadpritisak i podpritisak pumpe regulira se putem ventila smještenog između usisne i tlačne strane pumpe. Na izlaz iz monobloka nalazi se još jedan nepovratni ventil koji onemogućava suprotan smjer vrtnje volumometra. On istovremeno osigurava i kontrolu tlaka kojom se sprječavaju npr. oštećenja zbog temperaturne ekspanzije.¹⁵

¹⁴ ibidem

¹⁵ ooo: Sastavni dijelovi agregata, Scheidt & Bachmann Tubs d.o.o. digitalni oblik



Slika 7: Monoblok MB80, Izvor:¹⁶

3.2.3. Separator

Separator je sklop filtera, pumpe i separatora parne faze međusobno povezan prirubnicama i čini čvrsti sklop. Separator se koristi za visokoučinkovite dobave i mjerne uređaje. Lopatičasta pumpa se pokreće elektromotorom pomoću klinastog ili zubčastog V remena. Između usisne i tlačne strane pumpe nalazi se ventil za podešavanje pritiska pumpe. Filter na usisnoj strani ima i nepovratni ventil koji služi da spriječi istjecanje goriva nazad u spremnik kada pumpa nije u redu. Na izlaznoj strani pumpe nalazi se gravitacijski separator kapaciteta 9,0 litara. Gorivo se utiskuje ili upumpava u njega. Na najvišoj točki posude nalazi se cjevčica koja odvodi parnu fazu u komoru za sakupljanje parne faze i kapljevine odakle se ispušta. Dio sakupljene kapljevine se ponovo usisava na usisnoj strani kod filtera a regulira se putem plivajućeg ventila. Na taj način se omogućava funkcija by-passa kada pumpa radi a pipac je zatvoren. Dvostruki ventil se nalazi iza separatora, on se sastoji od nepovratnog ventila koji služi da se spriječi suprotan smjer okretanja volumometra i ventila za kontrolu protoka koji služi da snizi protok. Ventil za kontrolu protoka je upravljivan sa hidrauličkim kliznim ventilom iz komore za sakupljanje parne faze i kapljevine.¹⁷

¹⁶ ibidem

¹⁷ ooo: Sastavni dijelovi agregata, Scheidt & Bachmann Tubs d.o.o. digitalni oblik



Slika 8: Sklop filtera, pumpe i separatora 9 lit, Izvor:¹⁸

3.2.4. Elektromagnetski ventil – jednostepeni i dvostepeni

Jednostepeni elektromagnetski ventil predviđen je da spriječi protok goriva prema pipcu i volumometru koji trenutno nisu aktivni, u slučajevima kada se radi o istakanju goriva pumpanog od strane monobloka i aktivnog od strane suprotnog pipca. Elektromagnetski ventil ostaje zatvoren poslije istakanja i samo ga novo istakanje može pobuditi na otvaranje.

Dvostepeni elektromagnetski ventil predviđen je kao inačica s elektroničkim pred izbornikom željene količine ili željenog iznosa u novcu. Svrha dvostepenog ventila je da na prvom stupnju smanji protok pri početku točenja i prije samog kraja točenja, kad nam uređaj mora prekinuti mjerenje na točno određenom obujmu medija. Drugi stupanj elektomagnetskog ventila služi za potpuno zaustavljanje mjerenja na određenom iznosu obujma odnosno određene vrijednosti u novcu.¹⁹

¹⁸ ooo: Sastavni dijelovi agregata, Scheidt & Bachmann Tubs d.o.o. digitalni oblik, op cit

¹⁹ ooo: Sastavni dijelovi agregata, Scheidt & Bachmann Tubs d.o.o. digitalni oblik



Slika 9: Elektromagnetni ventil dvostupanjski, Izvor:²⁰

3.2.5. Impulsni davač

Unutar kućišta impulsnog davača nalazi se ozubljeni kotač sa 52 prosjeka koji rotira kroz 2 para optokoplera i kreira kvantizacijske impulse mjernog volumena. Dvostruki par optokoplera se koristi radi kontrole i prepoznavanja smjera vrtnje u svrhu onemogućavanja vrtnje u krivom smjeru. Kod svakog generiranog impulsa za vrijeme mjerenja/istakanja interni totalizator se povećava tako da mjerač uvijek pokazuje točnu vrijednost istakanog volumena. Svaki puta kada se vrijednost promijeni, ali najkasnije poslije 40ms trenutna vrijednost se prenosi putem CAN-BUSa prema računaru T20. Impulsni davač komunicira preko CAN-BUSa sa računaru T20. U samom impulsnom davaču nalazi se i Eprom čip u kojemu su upisani svi podaci o impulsnom davaču i stalno se (trajno) memorira istočena količina u litrama. Za elektroničko podešavanje volumometra koriste se memorirani podaci – parametri mjerila koji su upisani u tvornici prilikom testiranja volumometra.²¹

²⁰ ooo: Sastavni dijelovi agregata, Scheidt & Bachmann Tubs d.o.o, op cit

²¹ ibidem



Slika 10: Impulsni davač IG10 / T20, Izvor:²²

3.2.6. Računar T20

Računar T20 se sastoji od napajalačkog dijela, procesa glavne memorije i radne memorije sa slijedećim funkcijama:

- 2 mjerača za 2 nezavisne strane mjernog uređaja,
- 2 nezavisna pokazivača,
- 2 nezavisna komutatora mjerenja za do 5 volumetara po strani mjernog uređaja,
- 2 nezavisna uređaja za poništavanje,
- 2x5 totalizatora volumena i cijena,
- funkcionalna kontrola za 2 nezavisne strane mjernog uređaja,
- kontrola dijaloga za prijenos podataka.²³

Glavne funkcije modula su:

- trenutna vrijednost izmjerenog volumena koja se šalje sa volumetara se kontinuirano provjerava sa umnoškom broja impulsa i njihovom vrijednošću. U slučaju pozitivnog (ispravnog) rezultata ona se pohranjuje unutar samog impulsa davača i prihvaća kao

²² ooo: Sastavni dijelovi agregata, Scheidt & Bachmann Tubs d.o.o. digitalni oblik

²³ ooo: Sastavni dijelovi agregata, Scheidt & Bachmann Tubs d.o.o, op cit

ispravna. U slučaju bilo kakvog odstupanja sustav zaustavlja rad mjernog uređaja te na pokazivaču (display-u) prikazuje grešku,

- kod svake promjene volumena, novi volumen je umnožen sa jediničnom cijenom i pohranjen u memoriju iznosa,
- trenutačne vrijednosti volumena, iznosa i jedinične cijene se kontinuirano ispisuju na pokazivaču,
- po završenom istakanju volumena i iznos se dodaju u memoriju totala litara i iznosa novca,
- sve memorije su dvostruko osigurane preko CRC-a,
- u slučaju greške, podaci se automatski ispravljaju. Radi ispitivanja ispravnosti pokazivača prilikom resetiranja isti ispisuje sekvencu 8-prazno-0 na svim znamenkama,
- onemogućavanje istakanja s dva ili više pipaca s iste strane mjernog uređaja.²⁴



Slika 11: Elektroničko brojilo T20, Izvor:²⁵

²⁴ ooo: Sastavni dijelovi agregata, Scheidt & Bachmann Tubs d.o.o. digitalni oblik

²⁵ ooo: Sastavni dijelovi agregata, Scheidt & Bachmann Tubs d.o.o. digitalni oblik, op cit

3.2.7. Pokazivač T-20 (display)

Pokazivač služi ispisu/prikazivanju podataka o istakanju, te ispisivanju servisnih informacija kao i grešaka sustava računala cijena T20. Pokazivač je kontroliran putem mikro kontrolera, a prijenos podataka na njega riješen je CAN-BUS vezom. Ovisno o verziji pokazivači mogu biti elektromehanički FP sa 14 ili 17 znamenki, LCD sa 17 znamenki ili prosvijetljeni LED sa 17 znamenki, a mjerni uređaj može imati 1 ili 2 pokazivača po strani ovisno o njegovoj verziji.

Razlikujemo tri vrste pokazivača uređaja: LCD, LED, FP = elektromehaničke 7 segmentne znamenke s magnetnim segmentima i listićima. U pojavljivanju svi imaju 17 brojeva / znamenaka samo FP može biti sa 14 brojeva.

Raspoređeni su kako slijedi:

Prikaz ukupne cijene: 6 znamenaka 0 – 9999,99 Kn

Prikaz volumena: 6 znamenaka 0 – 9999,99 lit

Prikaz jedinične cijene: 5 znamenki 0 – 999,99 Kn

Veličina znamenaka: 15 mm

Totalizator istočenih količina: elektronički za funkciju elektroničkog računara i za impulsnog davača po 9 znamenaka.

Modul snage

U ovome modulu CAN podaci se konvertiraju u paralelne izlazne signale, a paralelni ulazni podaci se konvertiraju u CAN podatke uz pomoć SLIO modula. Modul snage je povezan sa slijedećim komponentama mjernog uređaja: motorima, ventilima (dozirnim i glavnim), rasvjetom, signalnim lampama, mikroprekidačima i ostalom elektroopremom uređaja.

Dialog modul T 20

Unutar ovog modula nalazi se hardver kompatibilan sa komunikacijskim protokolima V11 ili LON ovisno o izvedbi kao i tipke za komunikaciju sa T20 računarom.

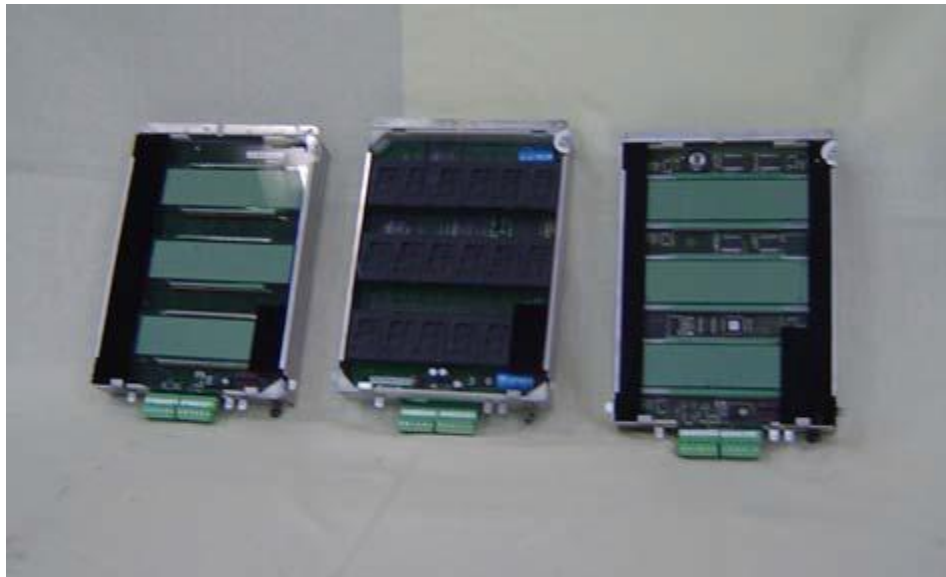
Modul za kontrolu povrata para GRD 6.2

Ovo je opcionalna oprema za kupce koji to zahtijevaju. Zadatak ovog modula je da nadgleda protok goriva iz trenutnih podataka računara T20 i da upravlja sa vakuum motorom sustava povrata para koordinirano.²⁶

²⁶ ooo: Sastavni dijelovi agregata, Scheidt & Bachmann Tubs d.o.o. digitalni oblik

Tehničke karakteristike mjerila:

- Maksimalni protok 130 lit/min
- Minimalni protok 2 lit/min
- Radni protok 40-130 lit/min
- Maksimalna dozvoljena količina mjerenja 5 lit
- Osnovni obujam mjerila 250 cm³; 500 cm³; 1.250 cm³
- Obujam po mjernoj komori 62,5 cm³; 125 cm³, 312,5 cm³
- Mjerljivi mediji: tekuća goriva: DIN EN 590, DIN EN 228, DIN EN 51606 i DIN EN 51604-A-B
- Temperatura medija pri mjerenju: -20 do +50°C prema OIML 117
- Najveći radni tlak: 2,4 bara; 3,5 bara
- Najmanji radni tlak: 1 bar
- Nominalni otvor: DN 25²⁷



Slika 12: Pokazni uređaji LCD, FP, LED (prednji pogled), Izvor:²⁸

²⁷ ooo: Sastavni dijelovi agregata, Scheidt & Bachmann Tubs d.o.o. digitalni oblik

²⁸ ooo: Sastavni dijelovi agregata, Scheidt & Bachmann Tubs d.o.o, op cit

3.3. Postupak nadzora nad mjernom opremom

Cilj postupka je osiguranje usklađenosti rezultata mjerenja sa specifičnim zakonskim zahtjevima. Takva mjerila označavaju se odgovarajućim žigovima koji dokazuju da su mjerni rezultati u traženim granicama točnosti i u važećem roku valjanosti ovjere, sukladno zakonskim odredbama. Zakonita mjerila koja nisu za uporabu ne zadovoljavaju zahtjevima točnosti, u kvaru, oštećena, istek ovjerenog razdoblja označavaju se vidljivom oznakom koja nedvojbeno upućuje na to da oprema ili dio opreme nije za uporabu.²⁹

Vrste zakonitih mjerila:

Tablica 1. Prikaz vrste zakonitih mjerila, Izvor:³⁰

MJERNA OPREMA	VRSTE MJERNE OPREME	ZA PROCES	JEDINICA
Mjerna posuda	Indikator	Kontrola točnosti mjerila protoka u sklopu agregata	Litra
Mjerilo protoka u sklopu agregata	Zakonito mjerilo	Izdavanje goriva kupcu	Litra
Automatsko mjerilo razine (sonda)	Zakonito mjerilo	Mjerne visine i temp.goriva u spremniku kod primitka, otpreme goriva i na kraju dnevnog obračuna	Cm, °C
Mjerna letva	Zakonito mjerilo	Mjerne visine i temp.goriva u spremniku kod primitka, otpreme goriva i na kraju dnevnog obračuna. Koristi se u slučaju kvara sonde	cm
Spremnik sa pripadajućim spremničkim mjerama	Zakonito mjerilo	Mjerenje zaliha goriva u spremniku kod primitka, otpreme goriva i na kraju dnevnog obračuna	Litra
Stakleni termometar u metalnom kućištu	Zakonito mjerilo	Mjerenje temperature u spremniku kod primitka, otpreme i na kraju dnevnog obračuna. Koristi se u slučaju kvara sonde	°C
Tlakomjer	Zakonito mjerilo	Tlak zraka u automobilskim gumama	Bar
Areometar	Indikator	Indikacija goriva po potrebi	g/cm ³
Staklena menzura	Indikator	Vizualni pregled goriva po potrebi	

²⁹ ooo: " Postupak nadzora nad mjernom opremom za pregled, mjerenje i ispitivanje" Ina industrija nafte d.d , digitalni oblik

³⁰ ooo: " Postupak nadzora nad mjernom opremom za pregled, mjerenje i ispitivanje" Ina industrija nafte d.d , op cit

3.3.1. Ovjera zakonitih mjerila

Prilikom izrade plana potrebno je obuhvatiti sva mjerila nad kojima se provodi mjeriteljski nadzor, a time ovjere mjerila uskladiti sa ostalim poslovnim aktivnostima kako bi se osiguralo minimalno vrijeme zastoja u radu maloprodajnog mjesta. Dobavljač usluge dužan je prema Državnom zavodu za mjeriteljstvo ili ovlaštenoj pravnoj osobi uputiti zahtjev za ovjerom mjerila. Služba upravljanja imovinom i održavanje maloprodajne mreže provodi nadzor da sva mjerila: spremnik, agregat, sonda, tlakomjer i mjerna letva, budu ovjerena u zakonski propisanim terminima.³¹

3.3.2. Evidencija i kontrola zakonitih mjerila

Podaci o mjernoj opremi uključuju vrstu mjerila (spremnik, agregat, sonda, tlakomjer), serijski broj, njeno ovjereno razdoblje te ostale mjerodavne podatke za određenu vrstu mjerila. Mjerna oprema evidentira se za svako maloprodajno mjesto. Podatke je potrebno ažurirati ukoliko se na maloprodajnom mjestu evidentira postavljanje novih i/ili polovnih mjerila, te ukoliko se na maloprodajnom mjestu uklanjaju dotrajala mjerila.³²

3.3.3. Kvar ili oštećenja zakonitih mjerila

Kvar ili oštećenja zakonitih mjerila maloprodajnog mjesta prijavljuje se preko service Deska otvaranjem incidenta u aplikaciji Service desk prijava odnosi se na agregate, sonde, tlakomjere. Svi popravci kao i radnje vezane uz popravke i servis mjerila moraju biti popraćeni odgovarajućim zapisima dobavljača usluge.³³

³¹ ooo: " Postupak nadzora nad mjernom opremom za pregled, mjerenje i ispitivanje" **Ina industrija nafte d.d** ,
op cit

³² ibidem

³³ ibidem

3.3.4. Način označavanja mjerila

Mjerila obujma tekućeg goriva koja udovoljavaju odredbama Pravilnika o mjeriteljskim zahtjevima za protočna mjerila za tekućine osim vode označavaju se postavljanjem plombi na dijelove uređaja, čime se onemogućavaju zahvati koji mogu utjecati na točnost mjerenja bez uništavanja postavljenih plombi.³⁴

Sprave za mjerenje tekućih naftnih derivata prema ovoj dokumentaciji mogu se podnositi na ovjeru, pri čemu će biti postavljeni žigovi na slijedećim mjestima:

- mjerilo obujma s impulsnim davačem (izvedbe KM250; KMO; KMI)

Jedna plastična plomba postavlja se na žicu koja osigurava probušeni vijak i maticu kućišta impulsnog davača i tijela volumometra,

- monoblok MB80

Jedna plastična plomba postavlja se na žicu koja povezuje donje kućište i poklopac monobloka, jedna olovna tvornička plomba postavlja se na maticu – poklopac vijka za podešavanje pritiska,

- Separator 9L

Jedna plastična plomba na vijcima koji osiguravaju izlaznu cijev i povratni vod

- Elektroničko računalo protoka

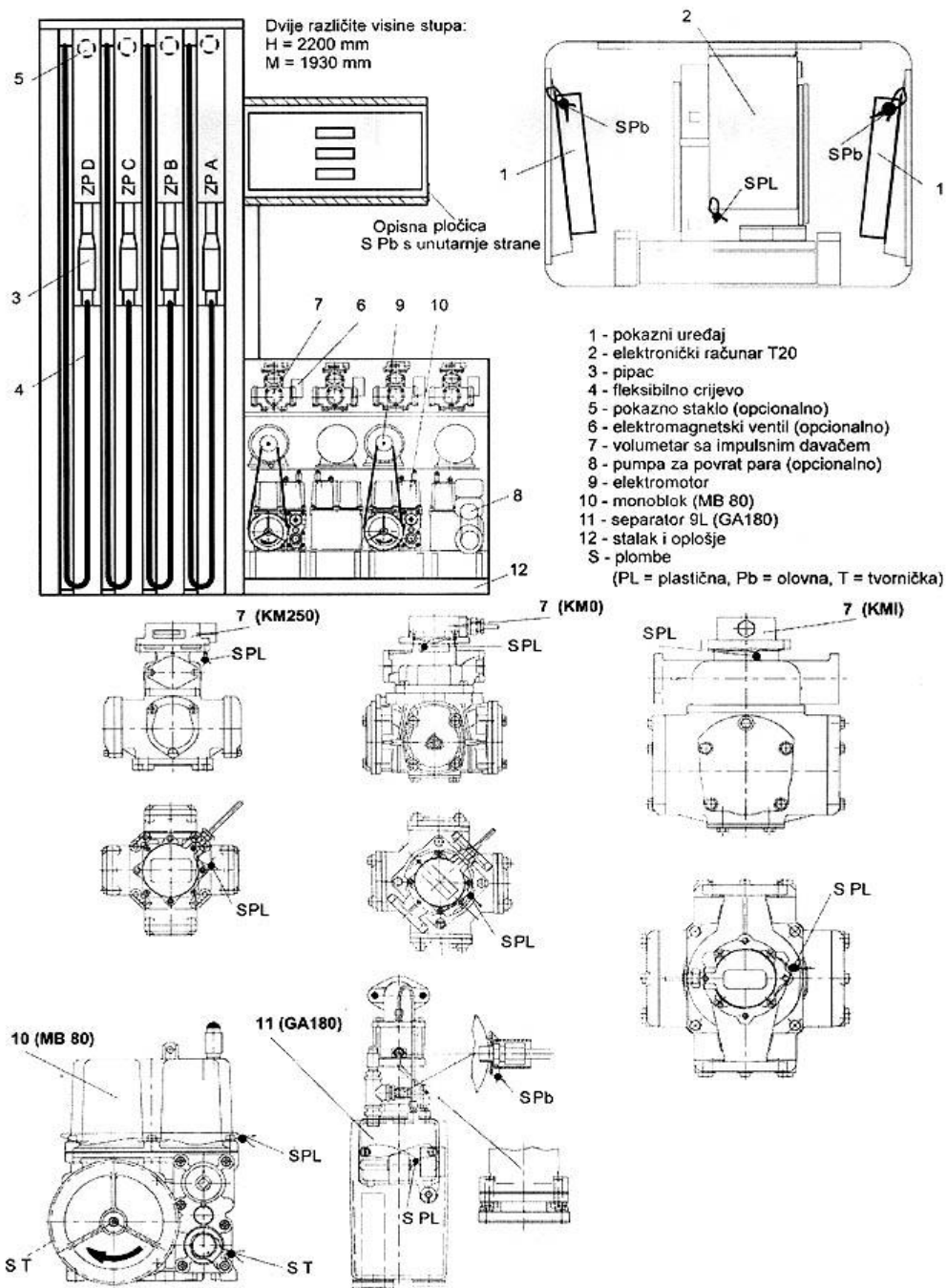
Jedna plastična plomba na žici koja povezuje pločicu računara i metalno kućište računara

- Olovna plomba na vijku za pristup kazalima
- Jedna olovna plomba na službenoj označnoj pločici sprave za mjerenje tekućih naftnih derivata

Ovjereni žigovi vrijede jednu (1) godinu.³⁵

³⁴ ooo: " Postupak nadzora nad mjernom opremom za pregled, mjerenje i ispitivanje" **Ina industrija nafte d.d**

³⁵ ooo: " Postupak nadzora nad mjernom opremom za pregled, mjerenje i ispitivanje" **Ina industrija nafte d.d** ,
op cit



Slika 13: Shema plombiranja mjernog uređaja, Izvor:³⁶

³⁶ ooo: Sastavni dijelovi agregata, Scheidt & Bachmann Tubs d.o.o. digitalni oblik

4. AUTOMATIZIRANE BENZINSKE POSTAJE

4.1. Glavne karakteristike

Glavna karakteristika automatizirane benzinske postaje je da je cijeli sustav u potpunosti automatiziran, što znači da na benzinskim postajama za vrijeme rada nije potrebno prisustvo osoblja koji se brine o prodaji i nadzoru benzinske postaje. Plaćanja usluga se obavljaju pomoću modernih terminala za plaćanje goriva korištenjem platnih kartica i mobilnih telefona. Nadzor benzinskih stanica obavlja se pomoću sustava daljinskog nadzora, odnosno svi ključni parametri za obavljanje cjelokupne poslovne aktivnosti i alarmi prate se na daljinu.

Sve komponente sustava su standardizirane i modularne, što omogućava skalabilnost s obzirom na veličinu benzinske postaje, isto tako vrlo bitan čimbenik je usklađivanje izgleda benzinske postaje sa lokalnim arhitektonskim karakteristikama.

Glavni elementi benzinske postaje smješteni su iznad razine tla, što omogućava značajno povećanje brzine gradnje i iskorak s gledišta ekologije. Jedan od glavnih preuvjeta za postavljanje benzinske postaje je temeljna ploča, opremljena odgovarajućim klopama za ulje i ostalu prljavštinu. Takav dizajn omogućava nam i premještanje benzinske postaje na drugo mjesto na relativno jednostavan način.

Svaku izgradnju automatiziranih benzinskih postaja prati i pregled tržišta i analiza ciljanih kupaca. Najbitnija stvar u cijelom poslovnom procesu je procjena tržišta na koji ulazimo, sami proizvodi ne bi trebali biti pozicionirani na klasičan način prema njihovim specifičnostima i cjenovnoj elastičnosti nego sam predmet pozicioniranja i diferencijacije biti će poslovna filozofija i pružanje usluga.

Marketinški miks i marketinške strategije u cijelosti ovise o marketinškom proračunu, koji se mora upravljati u skladu sa tekućim poslovanjem, investicijskom politikom i životnim ciklusom poduzeća kroz više faza testiranja, faza uvođenja, faza rasta. Bitna stavka je iskoristiti medijsku podršku projekta odnosno njegovu tehnološku izvrsnost i inovativnost.

U samom poslovanju 24/7 - 24 satno radno vrijeme benzinskih postaja ne radi se o marketingu proizvoda, nego je riječ o marketingu poslovanja koji proizlazi iz marketinga

samog poslovanja, učinkovitim upravljanju investicijskom politikom povezanom s pronalaženjem novih lokacija i izgradnjom novih benzinskih postaja, marketingom lokacija i direktnim marketingom proizvoda (nova platna kartica). Stajalište prodajne strategije benzinske postaje 24/7 je nastojanje minimiziranje troškova i promocija jedinstvenost prodaje usluga u očima kupca.

Oglašavanje na servisu 24/7 ima višestruku korist za same oglašivače. Postupak punjenja goriva na automatiziranoj benzinskoj postaji traje nekoliko minuta prilikom kojeg kupci imaju dovoljno vremena da prepoznaju oglašene poruke. Panoi na servisnim stanicama imaju veću snagu, jer se vode dinamičnosti i određenim porukama koji kupce tjeraju za korištenje tih usluga i proizvoda.

4.2. Utjecaj tehnološkog razvoja

Tehnološki razvoj u segmentu poslovanja benzinske postaje 24/7 prije svega ima za cilj smanjiti troškove poslovanja. Velika većina naftnih tvrtki nastoji optimizirati svoje opskrbne lance, čime se smanjuju troškovi transporta, zaliha. Intenzivirane aktivnosti u industriji voditi će glavnu riječ u budućnosti zbog rasta konkurencije. Jedan od najbitnijih segmenta tehnološkog razvoja usmjeren je na razvoj benzinskih postaja bez posade, samo korištenje suvremenih tehnologija i njihov razvoj omogućuje takav način rada.

Benzinska postaja 24/7 posluje na način za veću količinu marže pri prodaji naftnih derivata koji se definiraju pojedinačno za svaku vrstu goriva. Ključni čimbenik uspjeha u sektoru nafte i naftnih derivata je smanjenje troškova opskrbnog lanca, s druge strane benzinske postaje nastoje ostvariti dodatni prihod kroz prodaju maloprodajnih artikala.

Glavne komponente troškova opskrbnog lanca su troškovi prijevoza i inventara, optimizacijom ovih vrsta troškova može u konačnici imati značajnu ulogu smanjenja troškova opskrbnog lanca. Prevelike zalihe opterećene su trošarinama i mogu značajno podići troškove inventara. Prodaja naftnih derivata odvija se u vrlo uskoj mreži, fiksnoj i reguliranoj nacionalnim zakonodavstvom



Slika 14: Izgled koncepta 24/7, Izvor³⁷



Slika 15: Izgled koncepta 24/7, Izvor³⁸

³⁷ ooo :Benzinska postaja 24/ . **Ultra doo**. Digitalni oblik

³⁸ ooo : Benzinska postaja 24/ . **Ultra doo**. Digitalni oblik. op cit

Učinkovitost poslovanja ovisi o :

- uspješna prodaja gustoća benzinskih stanica, prodaja dodatnih artikala,
- optimizaciji troškova rada na benzinskim postajama,
- razini optimizacije prijevoza,
- troškovima održavanja sustava.
- razine optimizacije zaliha,

Jedan od ponuđenih modela upravljanja 24/7 benzinskih postaja je upravljanje pomoću softverskog sustava "Sekom Back Office" koji poslovođama nudi :

- potpuni pregled i potporu pri svakodnevnim operativnim poslovima,
- zajedno sa POS – om (blagajnom) i SoHostom (*eng. Headoffice system*) tvori jedinstvenu cjelinu centraliziranog upravljanja i prodaje na benzinskim postajama samostalno programsko rješenje obuhvaća nadzor i kontrolu zaprimanja i izdavanja goriva i roba, uvid u trenutno stanje goriva i roba i u ukupno poslovanje benzinskih postaja,
- omogućuje jednostavan unos ulaznih i izlaznih dokumenata kao i naknadni pregled istih dokumenata,
- obuhvaća generiranje širokog spektra izvještaja kako za poslovođe benzinskih stanica tako i za računovodstvo i menadžere.

SoHost (*eng. Headoffice system*) je centralni sustav za vođenje i praćenje rada benzinskih stanica, njegova zadaća se sastoji od :

- mogućnost upravljanja matičnim podacima artikala, klijenta, kartica prema svakoj benzinskoj postaji,
- centralna baza podataka sadrži podatke sa svih benzinskih stanica te trenutni uvid u stanje zaliha goriva, stanje artikala te razne analitičke i statističke podatke,
- uz komercijalne mogućnosti, program nudi: financijske i maloprodajne liste i izvještaje na temelju kojih se obavljaju knjiženja – mogućnost povezivanja sa računovodstvenim sustavom.³⁹

³⁹ ooo: Softverska rješenja za cjelokupno poslovanje u potpunosti automatiziranih, samonaplatnih i samoposlužnih benzinskih postaja, **Sekom d.o.o.**

4.3. Elementi i minimalni uvjeti za rad sustava

Za rad sustava potrebni su minimalni uvjeti u koje spadaju

- zahtjevi za napajanje električnom energijom,
- zahtjevi za uzemljenje,
- zahtjevi za polaganje kablovskih komunikacija.

4.3.1 Zahtjevi za napajanje električnom energijom:

Napajanje proizvoda treba obaviti iz zasebnog napajanja s ugrađenim filtrom radio frekvencijskih smetnji i ograničenjem visokonaponskih impulsnih smetnji. Napajanje mora imati sigurnosni faktor 1,5.

Pri hitnom isključenju napajanja ili u slučaju da napon napajanja prelazi dozvoljeni raspon, proizvodi se mogu isključiti gubitkom ili oštećenjem podataka i mogućim oštećenjem hardvera i softvera. Napajanje svih elektroničkih blokova POS-a i elektroničkih pumpi raspršivača, koji su povezani informacijskim vodovima, trebalo bi biti obavljeno iz jednog zajedničkog neprekidnog izvora napajanja (UPS). Priključivanje drugih uređaja na dati UPS strogo je zabranjeno. UPS bi trebao biti u kontinuiranom djelovanju (na mreži) i raditi s dvostrukom pretvorbom s regulacijom izlaznog napona. UPS bi trebao imati faktor sigurnosti 1,5. Filtar radiofrekvencijskih smetnji i graničnik visokonaponskih impulsnih smetnji treba koristiti za napajanje UPS-a. Opskrba elektronskih pumpi za raspršivače treba biti izvršena iz UPS jedinice pomoću 3-žilne sheme s izoliranim neutralnim, preko namjenskog dvopolnog prekidača za svaki raspršivač. Spajanje ostalih dijelova raspršivača na UPS jedinicu elektronske pumpe strogo je zabranjeno. UPS jedinicu treba povezati u zasebnu trolejnu utičnicu koja se napaja preko trožilnog dovodnika (fazna, neutralna, uzemljena žica) s izoliranom neutralnom iz namjenskog prekidača razvodne ploče. Uлагаč koji dolazi iz centrale u utičnicu trebao bi se nalaziti ne bliže 0,3 metra od POS-a. Fazna žica dovoda ne smije imati nijednog drugog potrošača, koji su izvor smetnji (npr. motori). Za zaštitu POS-a i UPS-a od sekundarnih utjecaja atmosferske struje potrebno je ugraditi visokonaponske odvodnike na transformersku podstanicu ili na stupove dalekovoda.⁴⁰

< <http://sekom.hr/sto-radimo/naftna-industrija/> (21.08.2019)

⁴⁰ ooo: Minimalni uvjeti za rad sustava, **Eol grupa**, digitalni oblik

Zahtjevi za uzemljenje:

U rasklopnoj ploči treba uzemljiti žicu napojne utičnice s vijkom za uzemljenje, koji bi trebao biti povezan zavarivanjem sa zaštitnim krugom uzemljenja benzinske stanice čeličnom žicom promjera ne manje od 5 milimetara. Zaštitni krug uzemljenja benzinske postaje trebao bi odgovarati sigurnosnim zahtjevima i biti odvojen od kruga zaštite od munje. Udaljenost od najbližeg kruga elektrode zaštitnog uzemljenja do elektrode zaštitnog kruga od groma mora biti najmanje 10 metara. Otpor kruga zaštitnog uzemljenja ne smije biti veći od 4 ohma i mora biti potvrđen izvješćem o ispitivanju. Duljina žica od centrala do najbliže elektrode zaštitnog uzemljenja ne smije prelaziti 15 metara.⁴¹

Zahtjevi za polaganje kablovskih komunikacija:

Polaganje strujnih i informativnih žica na dozator treba obaviti u zasebnim cijevima s razmakom ne manje od 0,3 metra jedan od drugog. Za informativne žice (trenutne petlje, RS-485, druga sučelj) preporuča se koristiti oklopljene kabele s upletenim parovima (preporučeni tip – FTP CAT 5E). Kabelski oklop mora biti spojen na uzemljivač samo s jedne strane – na bočnoj strani raspršivača.⁴²

4.3.2 Značajke i prednosti

PTS kontroler podržava preko 70 komunikacijskih protokola raspršivača goriva i ATG sustava. Popis podržanih komunikacijskih protokola neprestano raste. Širok raspon međunarodnih protokola kao što su Wayne DART, Gilbarco 2-žični, Tokheim, Tatsuno. Pojedinačni program za upravljanje PTS kontrolera sadrži sve dostupne protokole komunikacije za raspršivače goriva i ATG sustave. Jedinostveni pristup upravljanju bilo kojom opremom prednjeg luka – pomoću kontrolera PTS-a nad bilo kojim podržanim dozatorom goriva ili ATG sustavom upravlja na potpuno isti način upravljački sustav (POS sustav, blagajna, terminal OPT itd.). PTS kontroler ima jedinstveni komunikacijski protokol.⁴³

Dakle, jednom kada je implementirao protokol u sustav upravljanja (ili njegov API), sustav upravljanja će moći pružiti kontrolu nad bilo kojim podržanim dozatorima goriva i ATG sustavima na potpuno isti način. Konverzija između protokola crpki – u slučaju da POS

⁴¹ ooo: Minimalni uvjeti za rad sustava, **Eol grupa**, digitalni oblik

⁴² ooo: Minimalni uvjeti za rad sustava, **Eol grupa**, digitalni oblik, op cit

sustav već poznaje neki otvoreni komunikacijski protokol dozatora – tada može koristiti PTS kontroler za pretvorbu u bilo koji drugi protokol pumpe.

Konverzija između protokola Atg konzola – u slučaju da POS sustav već poznaje neki otvoreni komunikacijski protokol ATG konzola – tada može koristiti PTS kontroler za konverziju u bilo koju drugu ATG konzolu ili protokole sonde. Kontrola u stvarnom vremenu nad dozatorima goriva i ATG sustavima. PTS kontroler nudi hardversko rješenje za stabilan i pouzdan rad opreme šuma. Skalabilnost – PTS kontroler omogućuje kontrolu do 16 strana dozatora, u slučaju potrebe nekoliko PTS kontrolera može istovremeno raditi. Mogućnost kontrole nad istim dozatorima goriva iz nekoliko POS sustava i primanje podataka o ATG mjerenjima s bilo kojeg međusobno povezanog PTS-a na svaki POS sustav – PTS kontroleri, instalirani u blizini svakog od POS sustava, mogu biti međusobno povezani međusobno omogućavajući svaki POS sustav osigurati kontrolu nad svim povezanim dozatorima goriva ili nadzirati njegovo stanje te imati mjerenja podataka ATG sustava spojenih na bilo koji međusobno povezani PTS regulator. Bogati set pretvarača sučelja za povezivanje s dozatorima goriva – PTS kontroler ima priključke izlazne pumpena RS-485 sučelju, tako da se mogu izravno povezati s dozatorima goriva s ovom vrstom sučelja. Ostali dozatori koji imaju komunikacijsko sučelje dvožilne strujne petlje, trožilne strujne petlje, četverožilne strujne petlje, RS-232 sučelje spojeni su na PTS regulator preko posebnih pretvarača sučelja. Konfiguracijski alat "Sve u jednom" za PTS kontroler: jedan uslužni program za konfiguriranje osigurava konfiguraciju svih portova crpke i sonde, unutarnjih parametara, verzije čitanja, ažuriranja firmvera, bilježenja zapise s bilo kojeg kanala i obavlja samodijagnostiku PTS kontrolera.⁴⁴

Sva nova ažuriranja upravljačkog softvera dostupna su za preuzimanje svim postojećim kupcima. Proces ažuriranja upravljačkog softvera traje oko 1 minute. Jednostavan način izrade sigurnosne kopije i vraćanja konfiguracije PTS kontrolera između ažuriranja. Zapisivanje rada – za uklanjanje problematičnih situacija komunikacije PTS kontrolera s bilo kojom opremom prednjeg dijela zapisivanje razmjene komunikacija bez ometanja rada PTS kontrolera dostupno je, što omogućava brzo pretraživanje i uklanjanje svih pronađenih problema. Samodijagnostika rada – jednostavna i brza ugrađena dijagnostika rada PTS regulatora: CPU, memorija, RS-232 i RS-485 sučelja, DIP-sklopke. Stalna ažuriranja softvera – firmver PTS kontrolera se neprestano poboljšava, dodaju se novi protokoli i najnovija

⁴³ ooo: Značajke i prednosti rada automatiziranog sustava, **Eol grupa**, digitalni oblik

⁴⁴ ooo: Značajke i prednosti rada automatiziranog sustava, **Eol grupa**, digitalni oblik, op cit

ažuriranja su uvijek dostupna za preuzimanje svim kupcima. Podršku programerima za razvojne programe – 24-satna podrška za sve kupce PTS kontrolera u slučaju bilo kakvih stalnih pitanja. Veličina kreditne kartice i odgovara kolo kojoj dimenziji za ugradnju u matične sustave.⁴⁵

Tablica 2. Tehničke karakteristike PTS kontrolera: Izvor ⁴⁶

Tehničke karakteristike

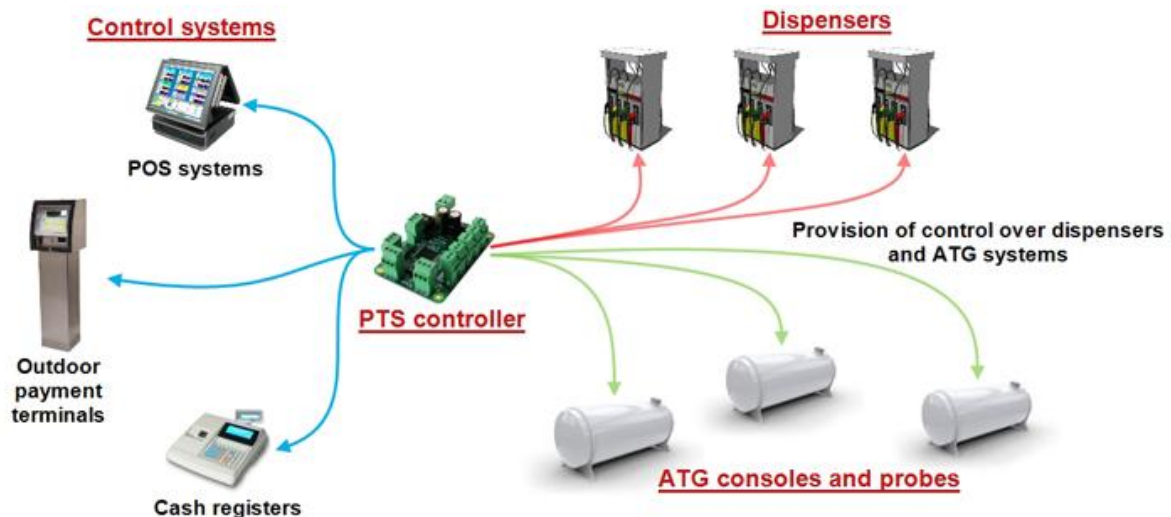
PARAMETAR	VRIJEDNOST
Napon napajanja	12 V DC
Trenutna potrošnja	400 mA max
Područje temperature	Od -40°C do +80°C
Težina	120 g
Ukupne dimenzije	85 x 58 x 20 mm

Podržani komunikacijski protokoli su:

- komunikacijski protokoli za uređaje za raspršivanje goriva,
- brzina prijenosa konfigurirana je za svaki priključak pumpe u PTS regulatoru neovisno o korištenom komunikacijskom protokolu,
- neki dozatori mogu zahtijevati korištenje sučelja za pretvaranje sučelja u RS-485 sučelje (ovisi o elektronici korištene pumpe u raspršivaču).

⁴⁵ ooo: Značajke i prednosti rada automatiziranog sustava, **Eol grupa**, digitalni oblik, op cit

⁴⁶ ibidem



Slika 16: Shema funkcioniranja PTS kontrolera, Izvor:⁴⁷

4.3.3 Kontrola nad dozatorima goriva i regulacije razine goriva

Svrha PTS regulatora nad dozatorima goriva i ATG (*eng. automatic tank gauge*) za benzinske postaje služi kao pokretač protokola. Poznaje komunikacijske protokole velikog broja razdjelnika goriva i ATG sonde i omogućuje kontrolu nad bilo kojim od njih na potpuno isti način koristeći vlastiti protokol komunikacije. POS sustav (blagajna, platni terminal) ne bi trebao imati veze s kojom je markom raspoređen spremnik goriva ili ATG sustav. On jednostavno komunicira s PTS kontrolerom na isti način bez obzira na marku spremnika goriva i ATG sustava koji se koriste, PTS kontroler poduzima sve poslove o komunikaciji s dozatorima goriva i ATG sustavima koristeći svoj izvorni komunikacijski protokol i uzima u obzir sve njegove osobnosti. To u potpunosti pojednostavljuje rad programeru POS sustava: uvođenjem zajedničkog ulaznog protokola komunikacije PTS kontrolera POS postaje u mogućnosti osigurati kontrolu nad bilo kojim dozatorima goriva i ATG sustavima koje podržava PTS kontroler. Sam PTS kontroler pretvara ulazni protokol komunikacije u vlasničke protokole komunikacije mjernih uređaja i ATG sustava. Time se vrijeme potrebno za razvoj POS sustava za benzinske postaje znatno skraćuje. PTS kontroler može se nazvati forecourt kontroler (sustav za upravljanje uređajima za istakanje goriva) i može se koristiti zajedno s POS sustavima, blagajnama, OPT-ovima vanjskim terminalima za plaćanje i drugim

⁴⁷ ooo: Shema komunikacije PTS kontrolera , **Eol grupa**, digitalni oblik

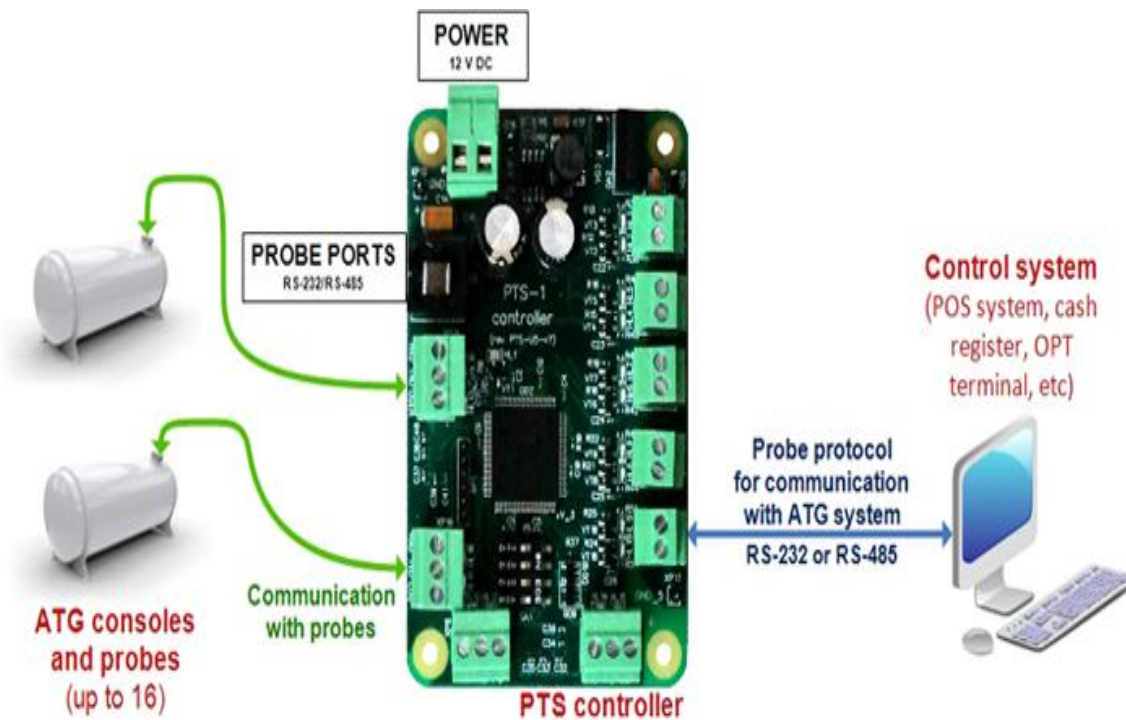
upravljačkim sustavima za benzinske postaje radi pružanja kontrole nad dozatorima goriva, raspršivačima UNP-a, CNG dozatori i razne marke

ATG sustava na benzinskim stanicama i skladištima. PTS kontroler isporučuje se s bogatim nizom najpopularnijih programskih jezika i okruženja kako bi se osiguralo ugodno i brza implementacija PTS regulatora u upravljačke sustave za benzinske postaje (POS sustav, blagajnu, OPT terminal itd.)

PTS kontroler pumpe za gorivo može istovremeno kontrolirati do 16 strana spremnika goriva (mjesto za točenje goriva). PTS kontroler ima 4 nezavisna priključka pumpe, a svaki od njih može se programirati prema vlastitom komunikacijskom protokolu i brzini prijenosa podataka, na PTS kontroler omogućuje komunikaciju s povezanim dozatorima istovremeno koristeći do 4 različita komunikacijska protokola.

Svaki priključak pumpe PTS regulatora može spojiti do 16 mjesta za punjenje goriva. PTS kontroler može istovremeno kontrolirati do 16 ATG sondi (mjerača) (zasebene sonde ili sonde spojene na ATG sustave / konzole) koji koriste do 3 različita komunikacijska protokola i brzine prijenosa (svaki od sondi može prilagoditi zasebnom protokolu komunikacije i brzina prijenosa i spojiti do 16 ATG sondi maksimalno).

PTS kontroler omogućava mogućnost upravljanja istim dozatorima goriva iz nekoliko POS sustava i dijeljenje mjernih vrijednosti ATG sondi između nekoliko međusobno povezanih PTS kontrolera. Stoga je svaki međusobno povezani PTS regulator u mogućnosti pružiti kontrolu nad bilo kojim povezanim dozatorima goriva i znati podatke o mjerenju ATG sustava za svaki drugi međusobno povezani PTS regulator.

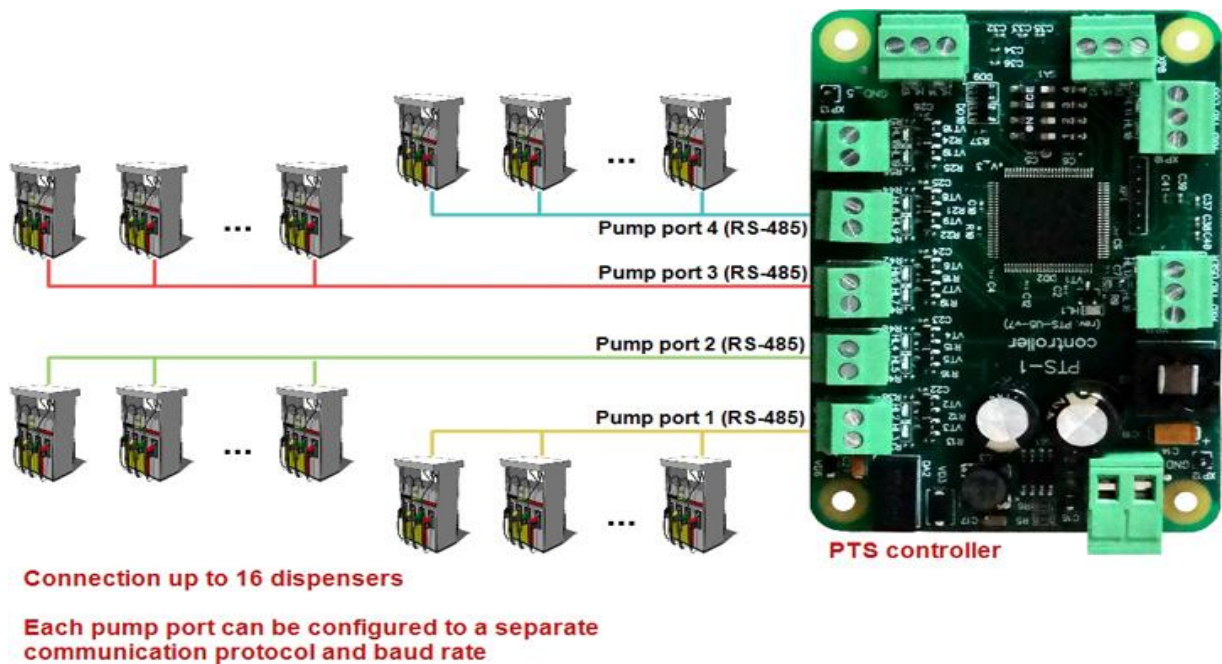


Slika 17: Shema funkcioniranja protokola sa ATG sustavima, Izvor:⁴⁸

PTS kontroler može istovremeno kontrolirati do 16 strana spremnika goriva (mjesto za točenje goriva). PTS kontroler ima 4 neovisnih pumpi i svaka od njih može se programirati prema vlastitom komunikacijskom protokolu i brzini prijenosa, pa PTS kontroler omogućava komunikaciju s povezanim dozatorima, istovremeno koristeći do 4 različita komunikacijska protokola. Svaki priključak pumpe PTS regulatora može spojiti do 16 mjesta za punjenje goriva.

Spajanje na ATG sustave PTS kontroler može istovremeno kontrolirati do 16 ATG sondi (mjerača) (zasebne sonde ili sonde spojene na ATG sustave / konzole) koji koriste do 3 različita komunikacijska protokola i brzine prijenosa i maksimalno povezivanje do 16 ATG sondi.

⁴⁸ ooo: Shema komunikacije PTS kontrolera, **Eol grupa**, digitalni oblik, op cit



Slika 18 : Shema povezivanja PTS upravljača sa agregatima, Izvor:⁴⁹

4.3.4 Komunikacija između glavnih komponenti sustava

Konverzija između protokola pumpi:

U slučaju da POS sustav već poznaje neki otvoreni komunikacijski protokol dozatora, tada može upotrijebiti PTS regulator za provedbu u bilo koji drugi protokol pumpe bez ikakve dodatne integracije. Kod ove kontrole nad crpkama može se raditi paralelno s upravljačkim sustavima povezanim preko priključka crpke i računala, PTS kontroler interno prati koji upravljački sustav zaključava kontrolu nad dozatorima.⁵⁰

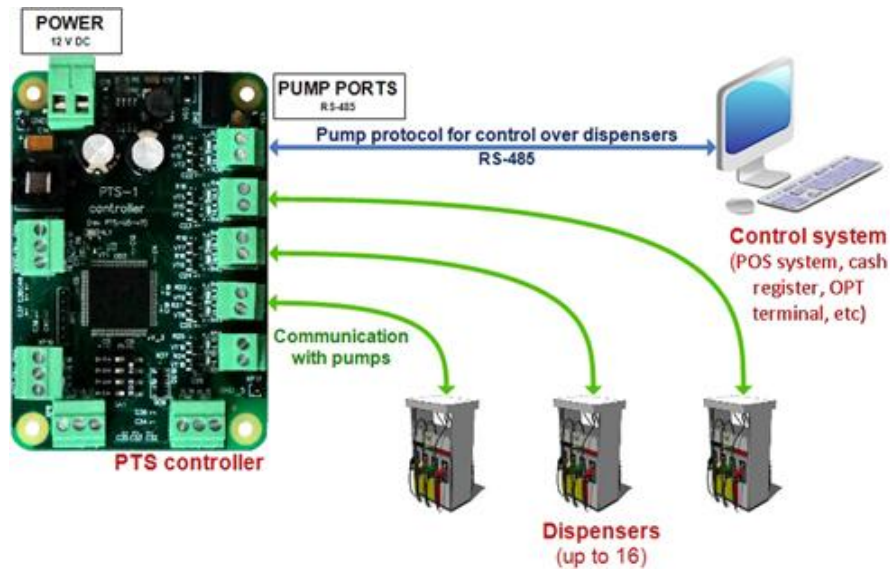
Konverzija između protokola ATG konzola

U slučaju da POS sustav već poznaje neke otvorene komunikacijske protokole ATG konzola, tada može koristiti PTS kontroler za pretvorbu u bilo koju drugu ATG konzolu ili sondne protokole bez ikakve dodatne integracije.⁵¹

⁴⁹ ooo: Shema komunikacije PTS kontrolera , Eol grupa, digitalni oblik, op cit

⁵⁰ ibidem

⁵¹ ooo: Shema komunikacije PTS kontrolera , Eol grupa, digitalni oblik, op cit



Slika 19 : Shema protokola između agregata, Izvor:⁵²

Praćenje nad dozatorima goriva i spremnicima :

U slučaju da na stanici postoji ugrađeni POS sustav, PTS kontroler omogućava praćenje rada raspršivača i spremnika za gorivo i po želji da prodaje po potrebi. Pri tome je PTS regulator povezan između postojećeg POS sustava i raspršivača goriva i ATG konzole (sonde spremnika), PTS kontroler komunicira s dozatorima goriva i ATG konzolom (sondama) koristeći svoje vlasničke komunikacijske protokole i s POS sustavom – koristeći otvorene komunikacijske protokole za crpke i ATG konzola. Nadzorni sustav može se povezati na PC port PTS kontrolera i dobiti sve podatke o uređajima za distribuciju goriva i spremnicima u stvarnom vremenu, a također može osigurati kontrolu nad dozatorima.⁵³

Mogućnosti kontrolera PTS-a omogućuju mu primjenu na različite načine za pružanje kontrole nad opremom na benzinskim stanicama i omogućavaju njenu jednostavnu integraciju s postojećim POS sustavima i OPT terminalima na benzinskim stanicama. Jedna od aplikacija je preslušavanje razmjerne komunikacije između POS sustava i dozatora te slanje transakcija dispozitora na ATG konzolu za osiguranje pomirenja spremnika i automatsko umjeravanje. Većina benzinskih pumpi s instaliranim ATG konzolama nema tu mogućnost, jer POS sustav ne može osigurati slanje transakcija izdavača na konzolu. Ugradnja PTS regulatora između

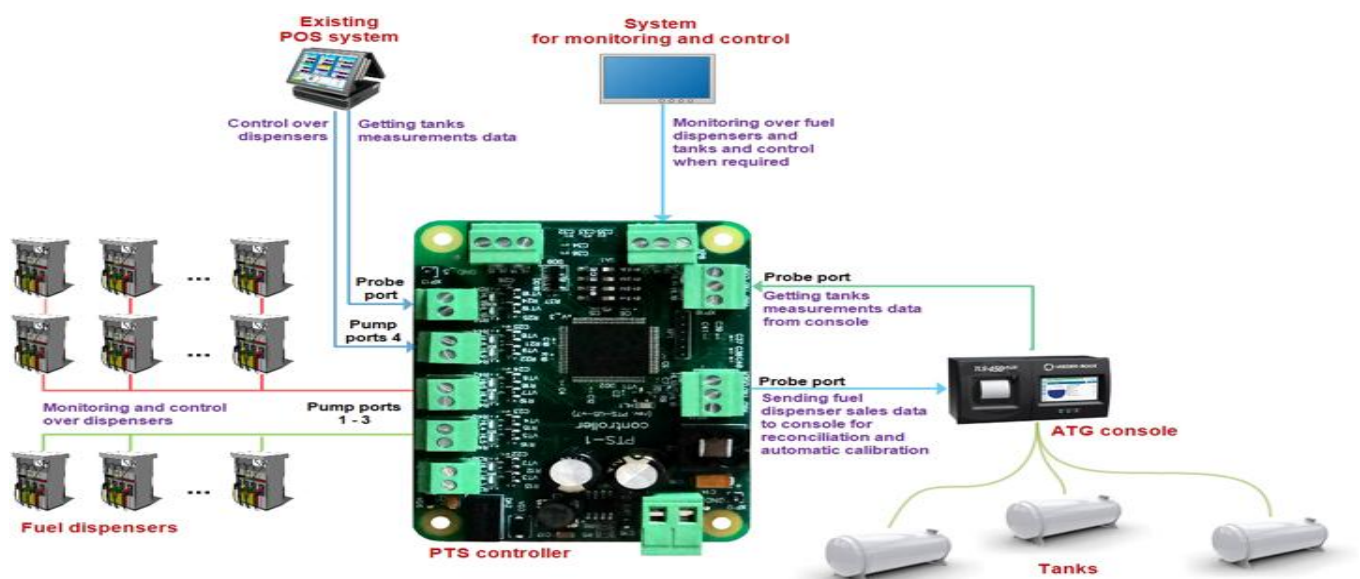
⁵² ibidem

⁵³ ooo: Shema komunikacije PTS kontrolera , **Eol grupa**, digitalni oblik, op cit

POS sustava i dozatora rješava ovaj problem i bez dodatnih integracija sa POS sustava, isto tako moguće je primijeniti PTS regulator unutar kućišta ATG konzole.⁵⁴

Kao rezultat, konzola postaje uobičajeni sustav kontrole, nadzora i pružanja računa:

- priključak konzole na bilo koji POS sustav, OPT terminal za kontrolu kontrole nad dozatorima,
- mogućnost povezivanja različitih marki sonde, koje konzola ne podržava komunikacijske protokole prijenos s PTS kontrolera na konsolidaciju podataka o prodajnoj transakciji dozatora za izradu izvještaja o usklađivanju i automatske kalibracije spremnika,
- dodatna mogućnost nadziranja i kontrole rada raspršivača goriva sa zaslona konzole paralelno sa POS sustavom koji je već instaliran na benzinskoj stanici (potrebno je ažurirati softver konzole).



Slika 20 : Shema protokola između agregata, pos sustava i sonde goriva, Izvor:⁵⁵

⁵⁴ ibidem

⁵⁵ ooo: Shema komunikacije PTS kontrolera, Eol grupa, digitalni oblik, op cit

5. USPOREDBA POLUAUTOMATIZIRANIH I AUTOMATIZIRANIH BENZINSKIH POSTAJA

Od samih početaka pojavljivanja i rada benzinskih postaja diljem svijeta bitan faktor je čovjek, i on je glavna pokretačka snaga u radu poluautomatiziranih benzinskih postaja jer se sve odvija uz pomoć njegove ruke. U odnosu na automatizirane benzinske postaje jedina čovjekova uloga je da prati situaciju iz sobe za nadzor rada benzinske postaje.

Model poluautomatskih benzinskih postaja je na našem području opće poznat: dolazak na benzinsku, usluga točenja od strane prodavača, naplata od strane prodavača, dok se na automatskim benzinskim postajama sve te radnje osim dolaska sa vozilom obavljaju samostalno, bez kontakta sa osobljem. Definitivno je vidljiv odmak u procesu rada od samih početaka do današnjeg doba, i vjerojatno nas u budućnosti očekuje sve više automatiziranih benzinskih postaja neovisno da li vozila koji nam služe u svakodnevnom životu imaju pogon na fosilna goriva ili neki drugi izvor energije. Isto tako u današnje vrijeme imamo početak projekata da se kompletna osoblja prodavača zamijene sa robotima, vrijeme će pokazati koliko je to realno i ostvarivo.

6. ZAKLJUČAK

Tema završnog rada je "Automatizacija benzinske postaje" gdje se govori o razlikama između poluautomatiziranih benzinskih postaja i automatiziranih benzinskih postaja, odnosno koji su nam faktori i procesi bitni da bi se olakšalo funkcioniranje istog. Kod poluautomatiziranih sustava cijeli je proces i funkcioniranje poslovnih zadaća baziran na ljudskom faktoru i nužno je osposobiti djelatnike da se odgovorno i profesionalno odnose prema obavezama koje im je zadao poslodavac. Kod automatiziranih sustava cijeli se proces zasniva na automatici odnosno na elektroničkom upravljanju poslovnih obaveza. Hipotezom je potvrđeno da je sa automatiziranom benzinskom postajom moguće lakše svladavanje poslovnih problema u pogledu pronalaženja kvalitetne radne snage. Moguće je optimizirati i ubrzati procese rada i smanjena je mogućnost ljudske pogreške, jer je cijeli postupak automatiziran i baziran je na elektroničkim sklopovima.

7. LITERATURA

IZVORI S INTERNETA

- 1.000: "Povijest benzinskih stanica s osvrtom na bliske krajeve", **Croinfo.net**, <https://www.croinfo.net/zanimljivosti2/8994-povijest-benzinskih-postaja-s-osvrtom-na-staru-jugoslaviju-i-rijeku-i-okolicu> (20.08.2019)
- 2.000: Softverska rješenja za cjelokupno poslovanje u potpunosti automatiziranih, samonaplatnih i samoposlužnih benzinskih postaja, **Sekom d.o.o.**
< <http://sekom.hr/sto-radimo/naftna-industrija/>> (21.08.2019)

OSTALI IZVORI

- 1.000: "Uputa za zaprimanje goriva na benzinskim postajama", **Ina industrija nafte d.d.**, Zagreb 2018
- 2.000: Sastavni dijelovi agregata, **Scheidt & Bachmann Tubs d.o.o.** digitalni oblik, Zagreb 2018
- 3.000: "Postupak nadzora nad mjernom opremom za pregled, mjerenje i ispitivanje" **Ina industrija nafte d.d.**, Zagreb, 2018 digitalni oblik
- 4.000: Minimalni uvjeti za rad sustava, **Eol grupa**, Zagreb 2019 digitalni oblik
- 5.000: Shema komunikacije PTS kontrolera, **Eol grupa**, Zagreb 2019 digitalni oblik
- 6.000: Benzinska postaja 24/7, **Ultra doo**, digitalni oblik