

Tehnologija zavarivanja i ispitivanje kvalitete zavarenog spoja bešavnih cijevi

Ibiši, Neđo

Undergraduate thesis / Završni rad

2015

Degree Grantor / Ustanova koja je dodijelila akademski / stručni stupanj: **Polytechnic Pula - College of Applied Sciences / Politehnika Pula - Visoka tehničko-poslovna škola s pravom javnosti**

Permanent link / Trajna poveznica: <https://urn.nsk.hr/urn:nbn:hr:212:299240>

Rights / Prava: [In copyright](#)/[Zaštićeno autorskim pravom.](#)

Download date / Datum preuzimanja: **2024-08-07**



Repository / Repozitorij:

[Digital repository of Istrian University of applied sciences](#)



image not found or type unknown



Prijava teme za završni rad

TEHNOLOGIJA ZAVARIVANJA I ISPITIVANJE KVALITETE ZAVARENOG SPOJA BEŠAVNIH CIJEVI

Kolegij: Tehnike materijala 2.

Nedo Ibiši

Pula, lipanj 2015



ZAVRŠNI RAD

**TEHNOLOGIJA ZAVARIVANJA I ISPITIVANJE
KVALITETE ZAVARENOG SPOJA BEŠAVNIH
CIJEVI**

Kolegij: Tehnike materijala 2.

Mentor: Pred. Mauro Maretić

Student: Neđo Ibiši

Pula, rujan, 2015.

Naziv teme:	TEHNOLOGIJA ZAVARIVANJA I ISPITIVANJE KVALITETE ZAVARENOG SPOJA BEŠAVNIH CIJEVI
Teze osnovnog sadržaja:	Opis postupaka zavarivanja. Bešavne cijevi. Ispitivanje mehaničkih svojstava. Ispitivanje mikrostrukture zavara. Program ispitivanja bešavnih cijevi na konkretnom primjeru.
Cilj i svrha:	Optimiranje zavarivanja bešavnih cijevi sa svrhom poboljšanja proizvodnje.
Hipoteza:	Analizom zahtjeva u primjeni bešavnih cijevi i mogućnostima zavarivanja bešavnih cijevi pojedinim postupcima moguće je odrediti najpovoljniji postupak zavarivanja.

Sadržaj

1. UVOD	3
1.1. Opis problema	3
1.2. Cilj i svrha	3
1.3. Polazna hipoteza.....	3
1.4. Metode istraživanja	3
1.5. Struktura diplomskog rada	4
2. OPISI POSTUPAKA ZAVARIVANJA	5
2.1. REL postupak zavarivanja.....	5
2.2. MIG postupak zavarivanja	7
2.3. MAG postupak zavarivanja.....	8
2.4. TIG postupak zavarivanja.....	10
2.5. Elektrode za zavarivanje.....	12
2.6. Oblici žljebova zavarivanja	14
2.7. Metalurgija zavarivanja.....	18
2.8. Strukture zavarenih spojeva	20
2.9. Metode ispitivanja zavarenih spojeva	21
2.9.1. Metode ispitivanja zavarenih spojeva cijevi.....	25
2.9.2. Ispitivanje nepropusnosti.....	27
2.9.3. Ispitni mediji.....	28
3. BEŠAVNE CIJEVI	29
3.1. Tehnološki proces proizvodnje bešavnih cijevi.....	29
3.2. Materijali za izradu bešavnih cijevi.....	30
3.3. Zahtjevi za kvalitetu bešavnih cijevi	31
3.4. Kontrola kakvoće cijevi.....	32
3.5. Primjena bešavnih cijevi u brodogradnji.....	33
4. ISPITIVANJE MEHANIČKIH SVOJSTAVA.....	36
4.1. Ispitivanje vlačnim pokusom.....	37
4.2. Ispitivanje savijanjem.....	38
4.3. Ispitivanje tvrdoće	40
4.4. Ispitivanje udarnog rada loma	41
5. ISPITIVANJE MIKROSTRUKTURE ZAVARA	42
5.1. Priprema uzoraka za metalografsku analizu.....	42
5.2. Određivanje mikrostrukture.....	43

5.3. Određivanje veličine kristalnih zrna.....	44
6. PROGRAM ISPITIVANJA BEŠAVNIH CIJEVI NA KONKRETNOM PRIMJERU.....	46
7. DISKUSIJA.....	58
8. ZAKLJUČAK	60
9. POPIS SLIKA, TABLICA I DIJAGRAMA	61
10. POPIS LITERATURE	63

1. UVOD

1.1. Opis problema

Tema diplomskog rada je tehnologija zavarivanja i ispitivanje kvalitete zavarenog spoja bešavnih cijevi. U radu se razmatraju osnovni postupci zavarivanja materijala, proizvodnja bešavnih cijevi i primjena u bordogradnji te se postavlja problem na koji način postupci zavarivanja utječu na kvalitetu završnih zavarenih spojeva bešavnih cijevi. Tehnologija zavarivanja cijevi je jako bitna i utječe na mehanička svojstva odrediti zavara i na njihovu unutarnju strukturu.

1.2. Cilj i svrha

Svrha rada je proučiti postupke zavarivanja bešavnih cijevi, odrediti postupak zavarenih spojeva bešavnih cijevi, provjeriti kvalitetu nastalih zavarenih spojeva te temeljem rezultata odrediti metode optimiranja zavarivanja bešavnih cijevi sa svrhom poboljšanja kvalitete i mehaničkih svojstava zavarenih spojeva a time i završne konstrukcije.

1.3. Polazna hipoteza

Polazna hipoteza diplomskog rada kreće od analize zahtjeva primjenjenih postupaka zavarivanja te njihovim mogućnostima pri spajanju i montaži bešavnih cijevi kako bi se odredio najpovoljniji postupak zavarivanja bešavnih cijevi. Hipoteza će u nastavku rada biti provjerena primjenom programa ispitivanja bešavnih cijevi na konkretnom primjeru.

1.4. Metode istraživanja

Metode istraživanja koje su se koristile pri izradi ovog diplomskog rada su: proučavanje prednosti i nedostataka postojećih postupaka zavarivanja koji se primjenjuju za spajanje bešavnih cijevi te načini ispitivanja kvalitete zavarenih spojeva. Nadalje, upoznavanje sa industrijskom metodom proizvodnje bešavnih cijevi kako bi se поближе odredile njihove karakteristike i pregled načina ispitivanja mehaničkih svojstava cijevi u svrhu određivanja njihove kvalitete. U završnom dijelu se na praktičnom primjeru istražuje kvaliteta bešavne čelične cijevi primjenom vlačnog pokusa kroz strukturirani program ispitivanja kako bi se provjerila polazna hipoteza i kako bi se dobili rezultati.

1.5. Struktura diplomskog rada

Struktura diplomskog rada je podijeljena u odgovarajuća poglavlja. Prvo poglavlje opisuje temu, hipotezu, metode istraživanja i svrhu diplomskog rada. Drugo poglavlje daje pregled aktualnih postupaka zavarivanja, vrste materijala, vrste zavarenih spojeva te metode ispitivanja različitih zavarenih spojeva.

Treće poglavlje opisuje metodu industrijske proizvodnje bešavnih cijevi, materijale potrebne za njihovu izradu, metode ispitivanja kvalitete koje se primjenjuju u proizvodnji bešavih cijevi i primjenu ovih cijevi u brodogradnji. U četvrtom poglavlju govori se o ispitivanju mehaničkih svojstava primjenom metoda poput savijanja, udarnog rada loma, ispitivanja tvrdoće i vlačnog pokusa.

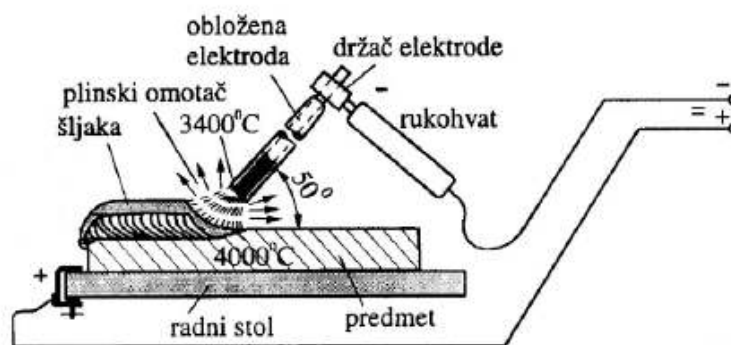
Peto poglavlje opisuje na koje načine se određuje mikrostruktura zavara, kako se priprema uzorak za metalografsku analizu te kako se određuje veličina kristalnih zrna. U šestom poglavlju prikazan je program ispitivanja bešavnih cijevi na konkretnom primjeru koji uključuje vlačni pokus u kontroliranim uvjetima.

Sedmo i osmo poglavlje prikazuju rezultate programa ispitivanja bešavne cijevi te daju zaključak kako tehnologija zavarivanja i ispitivanja pridonosi kvaliteti zavarenog spoja bešavnih cijevi.

2. OPISI POSTUPAKA ZAVARIVANJA

2.1. REL postupak zavarivanja

Zavarivanje je spajanje dijelova dovođenjem topline koji su na mjestu spoja omekšani ili rastopljeni, uz dodavanje dodatnog materijala ili bez njega. Nakon hlađenja i skrućivanja materijala, zavareni dijelovi ostaju trajno spojeni. REL (Ručno Elektrolučno zavarivanje) postupak zavarivanja je vrsta zavarivanja kod kojeg se električni luk uspostavlja kratkim spojem – iskrenjem između elektrode i radnog metalnog komada, tj. priključaka na polove istosmjerne ili izmjenične električne struje. Nakon toga slijedi ravnomjerno dodavanje elektrode u električni luk od strane zavarivača, te taljenje elektrode i formiranje zavarenog spoja, što je prikazano na Slici 2.1.1. Smjer zavarivanja je odozgo prema dolje.

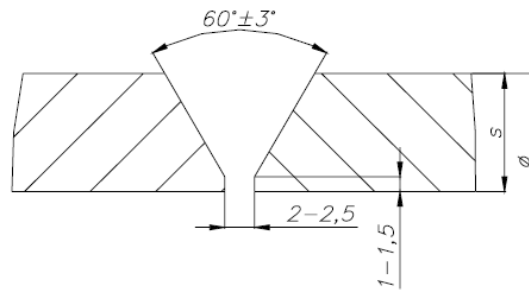


Slika 2.1.1.: Glavni elementi REL postupka zavarivanja [1]

REL postupak ima široke mogućnosti primjene: kod proizvodnih zavarivanja, navarivanja i reparaturnog zavarivanja većine metalnih materijala. Ipak, zbog ekonomičnosti (male brzine zavarivanja i otprilike 1,5 do 2 kg nastalog depozita na sat) se primjenjuje za izvođenje kraćih zavara, obično debljine do 15 mm (20 mm) kod čeonih zavarenih spojeva, te kraćih kutnih spojeva manje debljine zavara (gdje se obično ne traži pojačani prodor u korijenu zavara).

Glavni radni parametri kod REL postupka zavarivanja su: napon zavarivanja (U) koji se tijekom zavarivanja kreće između 18V i 26V; jačina struje zavarivanja (I) koja ovisi o promjeru elektrode (jačina struje u amperima izračunava se tako da se promjer elektrode Φ u milimetrima pomnoži sa 40), brzina zavarivanja (v), koja ovisi o primjenjenoj tehnici zavarivanja (povlačenje ili njihanje elektrode) te o promjeru elektrode. Napon praznog hoda je najčešće 60 V. Stupanj iskorištenja energije za taljenje se kreće između 0,75 i 0,85 tj. 75% do 85%.

Prije početka zavarivanja potrebno je pripremiti komade materijala koji se zavaruju na način da se mehaničkim putem izrade žljebovi, kao što je prikazano na Slici 2.1.2.



Slika 2.1.2.: Pripremljeni žlijeb za zavarivanje [7]

Glavne prednosti REL postupka zavarivanja u odnosu na druge postupke su: dobra mehanička svojstva zava, pogodan postupak za manja proizvodna i reparaturna zavarivanja, moguće je zavarivati u različitim položajima zavarivanja, pogodan za rad na terenu (pogotovo gdje nema izvora električne energije, primjena agregata), jednostavno rukovanje opremom te jeftinija oprema za zavarivanje.

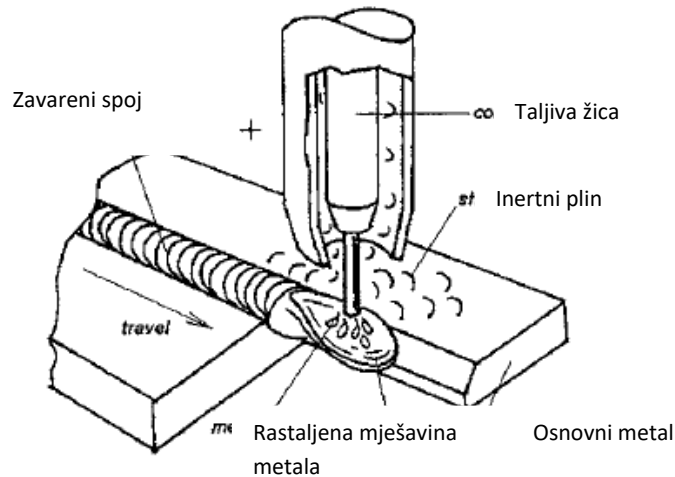
S druge strane, postoje i određeni nedostaci REL postupka zavarivanja: kvaliteta zava značajno ovisi o vještini zavarivača, dugotrajno vrijeme potrebno za obuku zavarivača, razvijaju se štetni plinovi (potrebna dobra ventilacija prostora), mala brzina zavarivanja i niska produktivnost u odnosu na MAG i EP, neizbježan je otpad elektroda (8-10%), te gubitak materijala zbog prskanja u okolinu, teže čišćenje troske nakon zavarivanja i gubitak vremena zbog čišćenja troske te dolazi do jakog bljeskanja pri zavarivanju što je prikazano Slici 2.1.3.



Slika 2.1.3.: Zavarivanje cijevi REL postupkom [12]

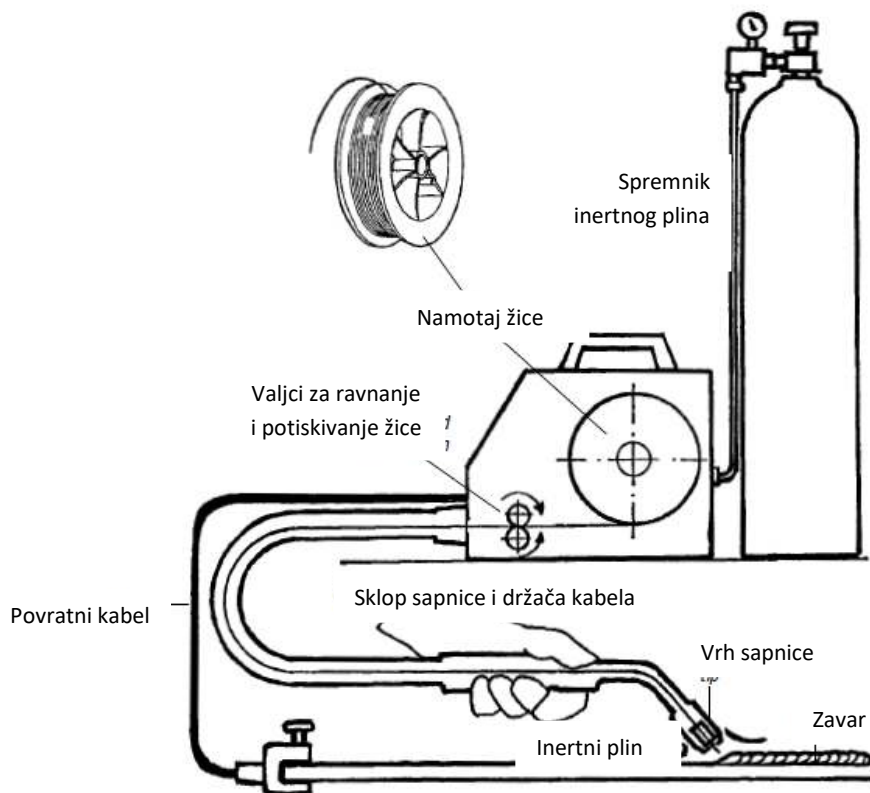
2.2. MIG postupak zavarivanja

MIG postupak zavarivanja (*Metal Inert Gas*) ili elektrolučno zavarivanje taljivom žicom u zaštiti neutralnog (inertnog) plina, najčešće argona, je vrsta elektrolučnog zavarivanja. Osnovni princip MIG postupka zavarivanja je takav da se električni luk uspostavlja pojavom kratkog spoja iskrenjem između žice za zavarivanje i radnog komada, tj. priključaka na polove električne struje, što je prikazano na Slici 2.2.1.



Slika 2.2.1.: MIG postupak zavarivanja [7]

Glavni parametri kod MIG zavarivanja su: jačina struje koja ovisi o promjeru žice i kreće se između 80A i 180A, napon zavarivanja (U), koji se tijekom zavarivanja kreće od 16V do 26V, brzina zavarivanja (v), koja se kreće ovisno o primjenjenoj tehnici zavarivanja, promjeru žice za zavarivanje i parametrima zavarivanja (2 do 4 mm/s). Standardna oprema za MIG postupak zavarivanja prikazana je na Slici 2.2.2.



Slika 2.2.2.: Oprema za zavarivanje MIG postupkom [10]

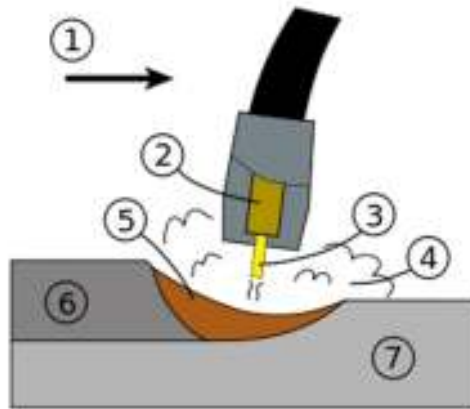
Prednosti MIG postupka zavarivanja su: razvijen dovoljno širok spektar dodatnih materijala za zavarivanje, niža cijena opreme za zavarivanje (uređaja za zavarivanje), pogodan postupak za pojedinačna i masovna zavarivanja, mogućnost zavarivanja u svim položajima zavarivanja, pogodno za automatizaciju i robotizaciju, veća učinkovitost (nastaje manje kilograma depozita tijekom jednog sata zavarivanja).

Nedostaci MIG postupka zavarivanja su: kvaliteta zavara ovisi o vještini zavarivača, kvaliteta zavarenog spoja je slabija, dolazi do pojave jakog bljeskanja pri zavarivanju i oslobađaju se štetni plinovi (potrebna dobra ventilacija), dugotrajni rad može ostaviti štetne posljedice na zdravlje zavarivača.

2.3. MAG postupak zavarivanja

MAG (*Metal Active Gas*) postupak zavarivanja je vrsta elektrolučnog zavarivanja pri kojem dolazi do taljenja metala u okruženju aktivnog zaštitnog plina (najčešće korišteni plin je ugljikov dioksid) ili u plinskoj smjesi (koriste se plinovi argon i ugljikov dioksid, ili argon, ugljikov dioksid i kisik) pomoću taljive elektrode u obliku žice, slično zavarivanju MIG postupkom. Električni luk se uspostavlja kratkim spojem između žice za zavarivanje i radnog komada, tj. priključaka na polove istosmjerne električne struje. Nakon toga slijedi ravnomjerno dodavanje žice za zavarivanje u

električni luk (elektromotor, valjci za ravnanje i povlačenje ili potiskivanje žice), te taljenje žice i formiranje zavarenog spoja. Slika 2.3.1. prikazuje zavarivanja MAG postupkom.



Slika 2.3.1.: Prikaz zavarivanja MAG postupkom [10], 1.smjer zavarivanja, 2.vodilica elektrode, 3. elektroda, 4. smjesa plina, 5. mješavina rastaljenog metala, 6.dubina zvara, 7.osnovni materijal

Glavni parametri kod MAG zavarivanja su: napon zavarivanja (U), koji se tijekom zavarivanja kreće od 16V do 26 V; jačina struje zavarivanja (I), koja se pri zavarivanju kreće ovisno o promjeru žice za zavarivanje (od 80A do 180, A), brzina zavarivanja (v), koja se kreće ovisno o primjenjenoj tehnici zavarivanja i promjeru elektrode (od 2 do 4 mm/s). S obzirom na sličnosti MIG i MAG postupka zavarivanja, Slika 2.3.2. prikazuje vrstu uređaja koji se koristi za oba postupka zavarivanja.



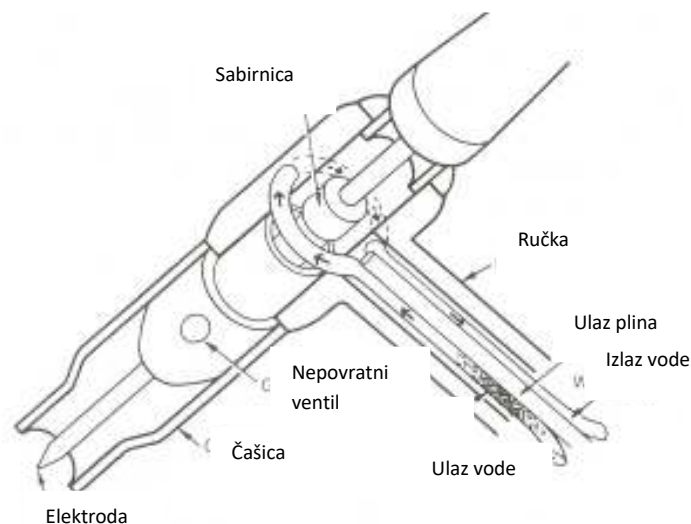
Slika 2.3.2.: Uređaj za MIG i MAG postupak zavarivanja [12]

Prednosti MAG postupka zavarivanja su: kvalitetan zavar i dobra mehanička svojstva zvara, postoje brojni dodatni materijali za zavarivanje, jeftinija oprema za zavarivanje, mogućnost zavarivanja u svim položajima zavarivanja, pogodan za pojedinačnu i masovnu proizvodnju, te za reparaturna zavarivanja, manji gubici vremena zavarivača (nema izmjene elektrode kao kod REL zavarivanja, manje

čišćenje zavara), pogodan za automatizaciju i robotizaciju. Nedostaci MAG postupka zavarivanja su: pri zavarivanju se oslobađaju plinovi, kvaliteta zavara još uvijek ovisi o vještini zavarivača, dolazi do jakog bljeskanja pri zavarivanju, dugotrajni rad može ostaviti štetne posljedice na zdravlje zavarivača.

2.4. TIG postupak zavarivanja

Osnovni princip TIG (*Tungsten Inert Gas*) postupka zavarivanja je uspostava električnog luka pomoću visokofrekventnog generatora koji se uključuje samo u djeliću sekunde, neposredno pred zavarivanje. Nakon uspostavljanja električnog luka između netaljive volframove elektrode i metala koji se zavaruje, tj. priključaka na polove istosmjerne ili izmjenične električne struje, generator se isključuje, a proces zavarivanja se odvija sa ili bez dodavanja dodatnog materijala (žice) u električni luk. Nakon toga slijedi taljenje rubova žljeba za zavarivanje (kod tanjih materijala koristi se "I" spoj), odnosno ravnomjerno ručno dodavanje žice za zavarivanje u električni luk, te taljenje žice i formiranje zavarenog spoja (kod debljih materijala ili kod provarivanja korijena debelih materijala). Slika 2.4.1. prikazuje standardni oblik zavarivačkog pištolja volframove elektrode koji ima kanal za dovod plina i prateći kanal za hlađenje vodom zato što tijekom zavarivanja dolazi do pojave velikih količina topline koju treba odvoditi zbog sigurnosti.



Slika 2.4.1.: Dijelovi držača (tkz. zavarivačkog pištolja) volframove elektrode [10]

Na Slici 2.4.2. se vidi kako izgleda TIG postupak zavarivanja materijala i pojava električnog luka.



Slika 2.4.2.: Prikaz zavarivanja materijala TIG postupkom [7]

Prednosti TIG postupka zavarivanja su: kvaliteta zavarenog spoja vrlo visoka (s obzirom na broj grešaka u zavarenom spoju i mehaničkih svojstava zavara), pogodan za reparaturna zavarivanja, mogućnost zavarivanja u svim položajima zavarivanja. Nedostaci TIG postupka zavarivanja su: kvaliteta zavara još uvijek ovisi o vještini zavarivača, viša cijena opreme za zavarivanje u odnosu na MIG postupak zavarivanja, nije pogodan za automatizaciju i robotizaciju, manja učinkovitost (kg depozita/h) u odnosu na MIG i plazma zavarivanje, dolazi do jakog bljeskanja pri zavarivanju, pri zavarivanju se oslobađaju plinovi (potrebna dobra ventilacija prostora), dugotrajni rad može ostaviti štetne posljedice na zdravlje zavarivača.

Za orijentaciju kod odabira prikladnog postupka zavarivanja uputno je koristiti Tablicu 2.4.1. gdje se postupak zavarivanja određuje prema debljini materijala:

Tablica 2.4.1. Postupak zavarivanja ovisno o debljini materijala [7]:

Postupak zavarivanja	Debljina materijala, mm
REL	2 – 5 (5 – 150)
MIG (kratki luk)	0,5 – 4 (4 – 15)
MIG (normalni luk)	2 – 8 (8 – 50)
MAG	Do 3 (3 – 50)
TIG	Do 4 (4 – 10)

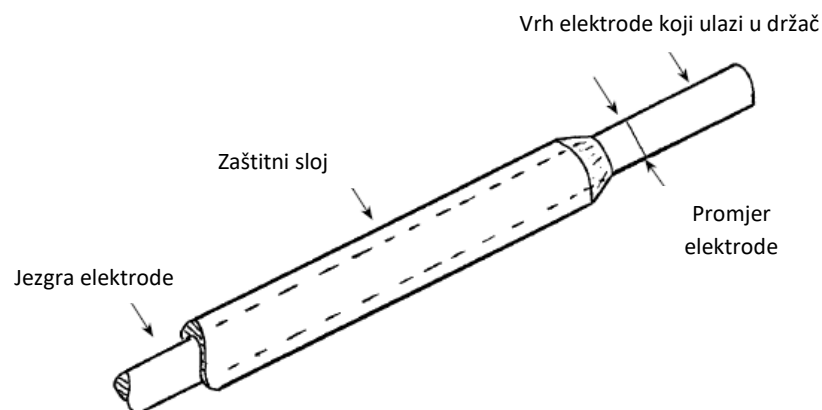
2.5. Elektrode za zavarivanje

Razvojem tehnologije zavarivanja, dostupan je širok raspon elektroda, tj. dodatnih materijala za zavarivanje od kojih se izrađuju elektrode tj. žice. Međutim, uvijek se postavlja pitanje kako pravilno odabrati dodatni materijal za zavarivanje. To u prvom redu ovisi o osnovnom materijalu koji će se zavarivati i kojeg treba odrediti ukoliko nije unaprijed poznat. Za izbor dodatnog materijala za zavarivanje potrebno je unaprijed znati slijedeće parametre: vrstu osnovnog materijala koji treba zavarivati te njegova fizikalna i kemijska svojstva, otpornost prema koroziji, granicu razvlačenja, pripremu spoja za zavarivanje, čvrstoću zavara, zavarljivost, radnu temperaturu, metodu toplinske obrade spoja nakon zavarivanja, mogućnost nastajanja pukotina te postupak zavarivanja koji će se primjeniti. Dodatni materijali moraju biti ispitani i odobreni od strane nadležnih tijela temeljem zahtjeva proizvođača i priložene tehničke dokumentacije [3].

Podaci o dodatnim materijalima moraju sadržavati naziv proizvođača, trgovački naziv, oznaku i tip materijala, kategoriju, područje primjene uključujući i osnovni material, kemijski sastav i mehanička svojstva metala zavara, dimenzije, upute za upotrebu (tip struje, polaritet, obradu), klasifikaciju (EN, ISO, itd), predloženo laboratorijsko ispitivanje i datum ispitivanja [3].

Vrste dodatnih materijala od kojih se izrađuju elektrode tj. žice za zavarivanje razmatraju se za prethodno opisane postupke zavarivanja i prema [10]:

- Kod REL postupka zavarivanja koriste se elektrode koje su načinjene od žice legiranog materijala obložene zaštitnim slojem izrađenim od mješavine metala i mineral koji pospješuje pojavu električnog luka i stabilnost luka tijekom zavarivanja što je prikazano na Slici 2.5.1. [7].



Slika 2.5.1.: Sastavni dijelovi elektrode za REL postupak zavarivanja [12]

Elektrode se dijele na organske (celulozne), rutilne (titanijev oksid), kisele i lužnate. Na Slici 2.5.2 prikazana je kutija elektroda za REL postupak zavarivanja.



Slika 2.5.2.: Kutija elektroda za REL postupak zavarivanja [12]

Celulozne elektrode se koriste za zavarivanje u svim položajima zavarivanja izmjeničnom ili istosmjernom strujom. Brzina taljenja im je velika, a nastala se troska lako odvaja. Radi velikog provara se koriste za zavarivanje korijena u cijevi. Rutilne elektrode se mnogo koriste zbog dobrih mehaničkih svojstava zavara, stabilnosti električnog luka, mogućnosti korištenja istosmjerne i izmjenične struje zavarivanja, pravilnog izgleda zavara, lakog čišćenja troske. Nedostatak primjene ovih elektroda je kod zavarivanja čelika sa višim sadržajem sumpora, mogućnosti nastajanja toplih pukotina i slabija žilavost zone taljenja u odnosu na bazične elektrode.

Kisele elektrode nije preporučljivo koristiti za zavarivanje čelika sa višim sadržajem sumpora radi opasnosti od toplih pukotina. Ove se elektrode mogu koristiti u svim položajima zavarivanja pomoću istosmjerne ili izmjenične struje za zavarivanje. Elektrode u normalnim uvjetima zavarivanja (bez vlažnosti okoline, uz dobro skladištenje i rukovanje) nije potrebno sušiti.

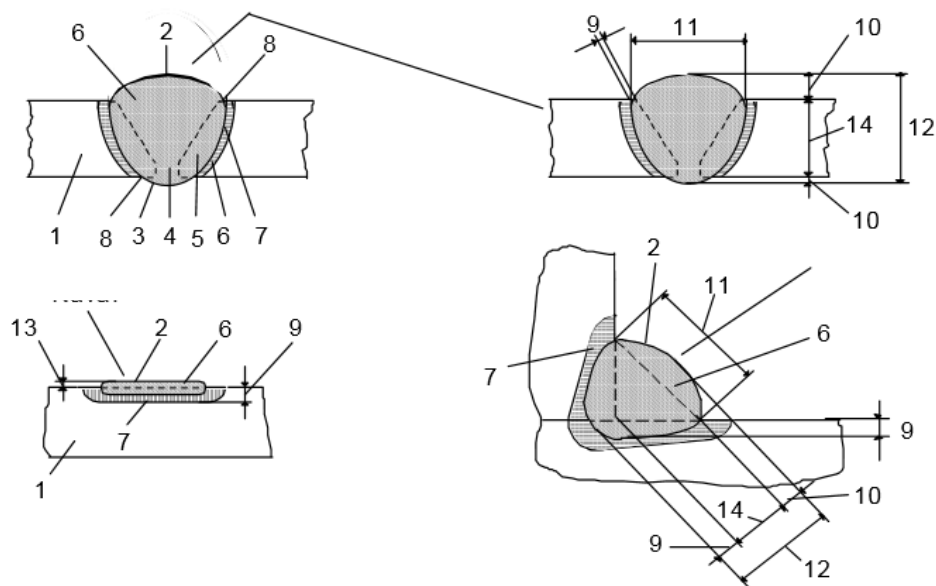
Bazične elektrode daju zavareni spoj dobrih mehaničkih svojstava (posebno kod izduženje i žilavosti spoja), a zbog manje prisutnosti štetnih plinova i nemetalnih uključaka (sastav troske veže O_2 , H_2 , S i P), manja je sklonost pukotinama i poroznosti. Nedostaci primjene ovih elektroda su: teže čišćenje troske, poroznost u korijenu zavara ako je dulji električni luk (zavarivanje pod 90°), nešto grublji izgled lica zavara, slabija stabilnost električnog luka kod zavarivanja, (zbog visokog sadržaja CaF_2), karakteristike zavara ovise o zavarivaču. Bazične elektrode se najčešće koriste kod zavarivanja zahtjevnih konstrukcija [7].

- Kod MIG i MAG postupka zavarivanja koriste se elektrode tj. žice koje imaju čistu površinu i odgovarajuću toplinsku vodljivost. Žice se izrađuju od čeličnih materijala, najčešće presvučenih bakrom, izbor žice mora biti u skladu sa jačinom električne energije i materijalom koji treba zavariti.

- Kod TIG postupka zavarivanja koriste se netaljive elektrode načinjene od čistog volframa, od kombinacije volfram i torijev oksid ThO_2 , od volfram i cirkonijeva oksida ZrO_2 ili od volframa i lantanova oksida LaO_2 .

2.6. Oblici žljebova zavarivanja

Oblici žljebova zavarivanja ovise o vrsti osnovnog materijala koji se zavaruje i o postupku zavarivanja. Prije početka postupka zavarivanja, potrebno je pripremiti osnovni materijal i urezati ili izbrusiti odgovarajući oblik žljebova. Priprema oblika žljeba se određuje prema standardima kao što su API, ASME, EN, DIN, HRN i sl. Debljina materijala također ima veliki utjecaj. Isto tako, oblik žljeba izravno utječe na njegovu površinu, a time i na masu dodatnog materijala. Kako je masa dodatnog materijala jedan od pokazatelja troškova zavarivanja, pri određivanju tehnološkog postupka treba voditi računa o obliku žljeba. Temeljni pojmovi povezani sa žljebom i zavarenim spojem tj. mjestom spajanja dvaju ili više radnih komada postupkom zavarivanja prikazani na Slici 2.6.1. su: 1. osnovni materijal, 2. lice zavara (površina zavara), 3. naličje zavara (površina korijenskog dijela zavara), 4. korijen zavara (dio zavarenog spoja u korijenu žlijeba), 5. granica taljenja, 6. zona taljenja (zavar, šav, navar), 7. zona utjecaja topline, 8. rub zavara je linija zavara (granica taljenja na površini) između lica (nadvišenja) i osnovnog materijala 9. dubina uvara (dio pretaljenog osnovnog materijala), 10. nadvišenje lica zavara i nadvišenje u korijenu zavara, 11. širina zavara, 12. debljina zavara (stvarna), 13. debljina navara, 14. proračunska debljina zavara [7].

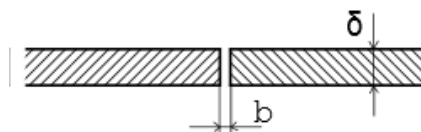


Slika 2.6.1.: Osnovni elementi žljeba i zavarenog spoja [7]

Rubovi materijala prije zavarivanja moraju biti odgovarajuće pripremljeni. Potrebno ih je oblikovati tako da se prilikom montaže može ostvariti potreban oblik spoja. Oblik žljeba ovisi u najvećoj mjeri o duljini materijala, postupku zavarivanja, te o dostupnosti spoja. Kako bi se omogućilo spajanje materijala po čitavoj debljini, u žljebu se ostavlja razmak. Kada je debljina materijala veća, sam razmak nije dovoljan, već se rubovi skošavaju kako bi se omogućio pristup elektrode odnosno električnog luka donjem rubu žlijeba [7]. Ravnanje na rubu skošenja izvodi se radi preciznijeg održavanja zadanog razmaka među rubovima žljeba. Zbog različitih zahtjeva za oblikom spoja, postupkom zavarivanja, i drugih prethodno navedenih razloga postoje i različite vrste i oblici žljebova.

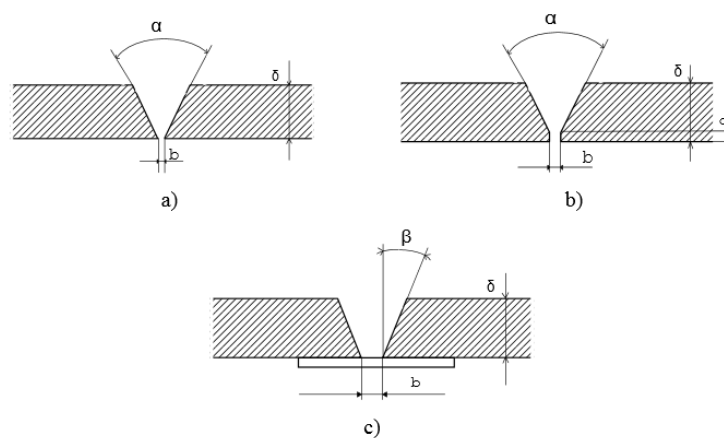
U nastavku su navedene vrste žljebova koje se najčešće koriste [10]:

- "I" žljeb, prikazan na Slici 2.6.2. Priprema je jednostavna i jeftina. Volumen zavara i potrošnja dodatnog materijala su mali. Ovaj oblik žlijeba omogućava zavarivanje u dva sloja, a u nekim slučajevima i u jednom sloju. To ograničava primjenu "I" žljeba u odnosu na debljinu lima (najčešće do 15 mm). Veća je vjerojatnost nastanka grešaka zbog neprovarenog korijena zavara.



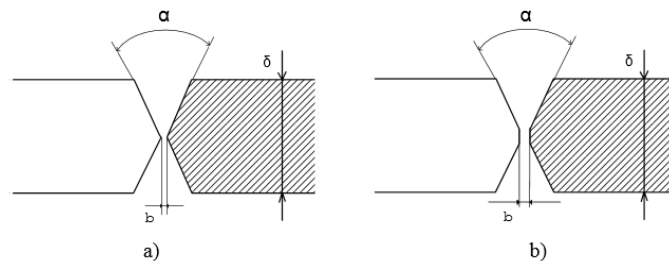
Slika 2.6.2.: "I" žljeb, b - širina korijena zavara, mm δ - debljina, mm [10]

- "V" žlijeb, prikazan na Slici 2.6.3, primjenjuje se kod debljih materijala. Troškovi izrade žlijeba su mali, iako su nešto veći nego kod "I" žlijeba. Površina zavara je pravilnija nego kod "I" žlijeba, a vjerojatnost nastajanja greške je mnogo manja, zbog dobrog provarivanja korijena zavara. Ako se primjenjuje žlijebljenje korijena zavara, tada su troškovi zavarivanja veći.



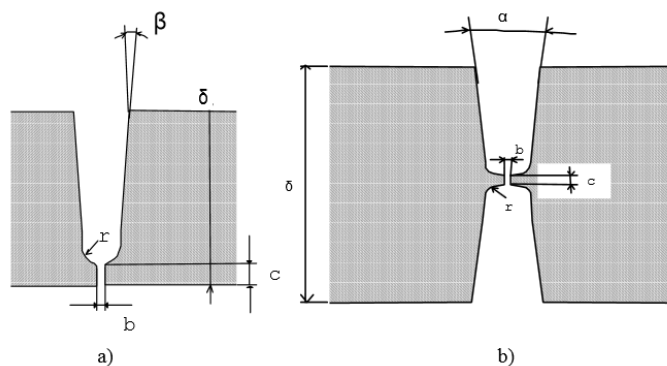
Slika 2.6.3.: Vrste "V" žlijeba, a) bez korijena, b) sa korijenim, c) sa podlogom [10]

- "X" žljeb, prikazan na Slici 2.6.4, osigurava provarivanje kroz cijelu debljinu materijala i omogućava ujednačenost zavora sa obje strane. Uglavnom nema potrebe za žljebljenjem korijena zavora. Ponekad se provodi žljebljenje zbog veće sigurnosti (uklanjanje nepotpuno zavarenog korijena), a to poskupljuje zavarivanje.



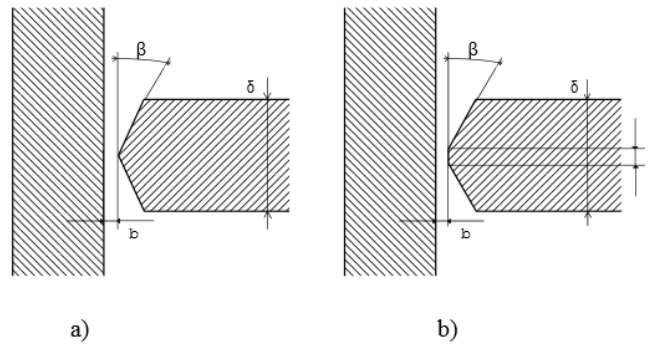
Slika 2.6.4.: "X" žljeb, a) bez „nosa“, b) s „nosom“ [10]

- "U" žljeb, prikazan na Slici 2.6.5, omogućava provarivanje cijelog presjeka spoja i primjenu kod vrlo debelih materijala (do 100 mm). Zavarivanje se obavezno izvodi u više slojeva. Za izradu žljeba su potrebni skupi strojevi za mehaničku obradu, pa je izrada žljeba skupa.



Slika 2.6.5.: "U" žljeb, a) jednostruki b) dvostruki [10]

- "K" žljeb, prikazan na Slici 2.6.6, se rjeđe koristi, slično "U" žljebu, izrada je skupa i obavezno je izvoditi zavarivanje u više slojeva.



Slika 2.6.6.: "K" žljeb a) bez „nosa“, b) s „nosom“ [10]

Postupci za pripremu žlijeba se mogu podijeliti u dvije osnovne grupe [10]:

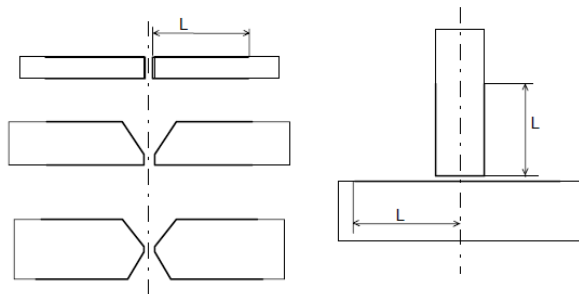
a) Mehanički postupci:

- rezanje škarama (samo za "I" spoj i manje složene konstrukcije)
- obrada odvajanjem čestica (tokarenje, blanjanje, glodanje, pneumatsko rezanje)

b) Toplinska rezanja i žljebljenja:

- plinsko rezanje i žljebljenje, plazma rezanje, rezanje i žljebljenje ugljenom elektrodom i komprimiranim zrakom, rezanje šupljom obloženom elektrodom i kisikom

Slika 2.6.7. prikazuje izgled radnih komada nakon pripreme žljeba za zavarivanje. L označava minimalnu duljinu radnog komada ovisno o obliku žljeba.



Slika 2.6.7.: Pripremljene površine radnog komada za zavarivanje [7]

Radi jednostavnijeg snalaženja, uputno je uvijek imati priručni pregled vrsta žljebova ovisno o vrsti zavora [11], što je prikazano u Tablici 2.6.1.

Tablica 2.6.1. Pregled vrsta žljebova ovisno o vrsti zavora [11]

Naziv zavora	Oznaka	Priprema	Izvedba	Naziv zavora	Oznaka	Priprema	Izvedba
Sučeonni spojevi							
Zavar s ivicom				Polovični Y zavar			
I zavar				Dvostruki Y zavar			
V zavar				K zavar			
Polovični V zavar				U zavar			
Široki V zavar				Dvostruki U zavar			
X zavar				J zavar			
Y zavar				Dvostruki J zavar			

2.7. Metalurgija zavarivanja

Metalurgija obuhvaća znanost i vještinu izdvajanja metala iz njihovih rudača, te pripremu metala za korištenje u obliku različitih proizvoda i poluproizvoda. Metalurgija se dijeli na procesnu i fizikalnu. Procesna metalurgija obuhvaća izdvajanje metala, pročišćavanje, legiranje po potrebi, lijevanje, oblikovanje, toplinsku obradu i spajanje metala, da bi se dobio poluproizvod ili gotov proizvod, dok fizikalna metalurgija obuhvaća kristalografiju, mehanička ispitivanja, određivanje fizikalnih karakteristika i metalografiju koje se primjenjuju pri ispitivanju metala odnosno proizvoda iz metala [10]. Napredak na području zavarivanja ovisi o praktičnoj primjeni metalurgije zavarivanja. Zašto brzo hlađenje štetno djeluje na niskolegirane čelike, a povoljno na austenitne krom i nikal nerđajuće čelike, kako nastaju i kako se sprječavaju greške zavarenih spojeva, npr. pukotine, te druge pojave, objašnjavaju se proučavanjem metalurgije zavarivanja. Ova znanja osim zavarivanju pomažu i drugim srodnim (toplinsko rezanje i žljebljenje, lemljenje, nabrizgavanja) i vezanim tehnologijama (oblikovanje, deformiranje, toplinska obrada, obrada odvajanjem čestica, zaštita od korozije, kontrolne operacije).

Npr. kod REL postupka zavarivanja, elektroda ima metaluršku funkciju zato jer poboljšava rafiniranje rastaljenog metala odstranjivanjem S i P, tvorbom sulfida i fosfida, koji isplivaju na površinu metalne kupke i odstranjuju se s troskom. Također, veže vodik npr. u HF, koji izlazi iz rastaljenog metala, a time se smanjuje opasnost hladnih pukotina. Dolazi do metalurškog legiranja elemenata, koji se rastaljuju u električnom luku (Cr, Ni, Mn, Si). Obično se u oblogu dodaju fero - krom, fero - nikal, fero - mangan i fero - silicij. Dodavanje titanija i alumina dolazi do stvaranja finog zrna, jer ovi elementi tvore puno klica kristalizacije u fazi skrućivanja dok dodavanje alumina, silicija i mangana pomaže dezoksidaciju rastaljenog metala. Također,

dodavanje željeznog praha povećava se proizvodnost količine rastaljenog depozita [7]. Posebnost kod većine postupaka zavarivanja u odnosu na ostale proizvodne postupke predstavljaju vremenski brze promjene temperature ($> 1000 \text{ }^\circ\text{C/s}$), te lokalno unošenje topline dodatnim izvorom topline. Lokalne temperature se kreću od temperature iznad tališta i vrelišta metala, pa do temperature okoline, a ponekad i ispod 0°C , za slučajeve posebnih obrada kaljenjem. Navedeni uvjeti uzrokuju lokalna istežanja i stežanja (deformacije, napetosti), kemijske reakcije između rastaljenog metala i okoline (trosku), različitu rastvorljivost među elementima i među fazama, te difuzijske procese. Posljedica temperaturnih promjena kod zavarivanja je neujednačena mikrostruktura presjeka zavarenog spoja uz prisustvo trajnih deformacija i zaostalih napetosti.

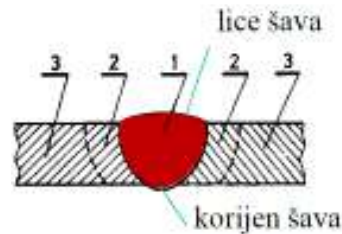
Zaključno, zavarivanje znatno utječe na promjene kemijskog sastava i strukture, a time obično dolazi do pogoršavanja mehaničkih, antikorozijskih i ostalih svojstava zavarenog spoja. Tablica 2.7.1. daje listu zavarivačkih, metalurških i ekonomskih zahtjeva za elektrode i izradu zavarenih spojeva.

Tablica 2.7.1. Zahtjevi za izradu zavarenih spojeva [10]

1. Zavarivački zahtjevi	2. Metalurški zahtjevi	3. Ekonomski zahtjevi
dobro paljenje i održavanje luka, stabilan luk;	dobra mehanička svojstva;	dobra proizvodnost (količina depozita);
zavarivanje u prisilnim položajima;	mala osjetljivost na pojavu hrđe i druge nečistoće površine;	slabo prskanje kapljica;
mala količina dima, otrovnih plinova i para;	otpornost pojavi hladnih i vrućih pukotina, te poroznosti;	lako odstranjivanje troska;
obloga koja ne otpada;	mala osjetljivost na vlažnu oblogu	glatka površina zavara;

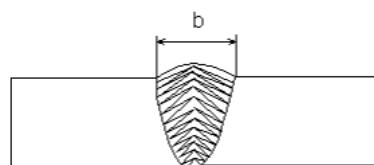
2.8. Strukture zavarenih spojeva

Strukture zavarenih spojeva uvelike ovise o primjenjenom postupku zavarivanja, o vrsti materijala koji se zavaruje kao i o vještini samog zavarivača. Slika 2.8.1. prikazuje osnovnu strukturu zavarenog spoja koji se sastoji od od zone taljenja (ZT), zone utjecaja topline (ZUT) i zone nepromijenjenog osnovnog materijala.



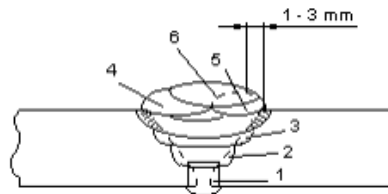
*Slika 2.8.1.: Struktura zavarenog spoja 1) zona taljenja/šav, 2) zona utjecaja topline
3) zona nepromijenjenog osnovnog materijala [7]*

Zona taljenja je onaj dio zavarenog spoja koji je tijekom zavarivanja bio rastaljen i u kojem je došlo do pojave kristalizacije i do pojave skrućavanja. Može se sastojati od samo osnovnog materijala ili od mješavine osnovnog i dodatnog materijala. Zona utjecaja topline je dio osnovnog materijala koji se nalazi neposredno uz rastaljenu zonu, gdje dolazi do promjene kristalne strukture i do promjene mehaničkih svojstava zbog topline prenesene zavarivanjem [10]. U kapljicama rastaljenog metala i metalne kupke zavara dolazi do sličnih pojava kao pri proizvodnji tj. pri taljenju metala u pećima. Javlja se međusobno djelovanje rastaljenog metala, troske i okolne atmosfere. Djelovanjem izvora topline dolazi do izgaranja pojedinih elemenata: C, Mn, Si, Cr, Ni, Ti ili je moguće iz troske (obloga elektrode, prah) legirati rastaljeni metal raznim elementima. Zbog utjecaja atmosfere oko rastaljenog metala i sastava rastaljenog metala dolazi u većoj ili manjoj mjeri do stvaranja oksida, nitrida, karbida, karbonitrida, sulfida, eutektika, intermetalnih spojeva i drugih faza. Metalna kupka se može sastojati samo od osnovnog materijala, ako se ne koristi dodatni materijal, ili najčešće, od mješavine dodatnog i osnovnog materijala, jer pri zavarivanju dolazi do taljenja rubova koji se zavaruju. Kasnije dolazi do kristalizacije metalne kupke i taj dio spoja se naziva zona taljenja. Hlađenjem u zoni taljenja, ovisno o vrsti metala, može doći do strukturnih promjena, izlučivanja različitih faza i pojave grešaka (pore, pukotine). Slika 2.8.2. daje primjer zavarenog spoja u jednom prolazu pri čemu je rast kristala okomit na rubove koji se zavaruju i ukoliko se jave nečistoće, može doći do pojave pukotine u sredini zavara.



Slika 2.8.2.: Zavareni spoj u jednom prolazu, b- širina zavara [6]

Konačni kemijski sastav i kristalna struktura zone taljenja moraju biti u određenim granicama npr. kod lijevanog čelika, da se postignu određena mehanička, antikorozijska i druga svojstva. Kako bi se postigla što bolja struktura zavora, zavarivanje se izvodi polaganjem više prolaza. Slika 2.8.3. pokazuje zavarivanje polaganjem više prolaza označenih redoslijedom 1-6 kako bi se izbjeglo da na osnovnom materijalu ostane tvrda zakaljena struktura pri čemu je potrebno odžarivanje bliskih zavora.



Slika 2.8.3.: Redoslijed polaganja više prolaza pri zavarivanju [6]

Pojave koje nastaju u zoni utjecaja mogu biti: miješanje osnovnog i dodatnog materijala, izgaranje i dolegiranje elemenata, rafiniranje metalne kupke, smjer orijentacije kristala ovisno o smjeru odvođenja topline, različit broj prolaza, pojava nepoželjnih spojeva, zaostale napetosti i trajne deformacije, pojava grešaka, brzo ili sporo hlađenje koje može štetno utjecati zbog zakaljivanja pri brzom prolazu ili zbog porasta zrna i izlučivanja raznih nepoželjnih faza pri sporom hlađenju.

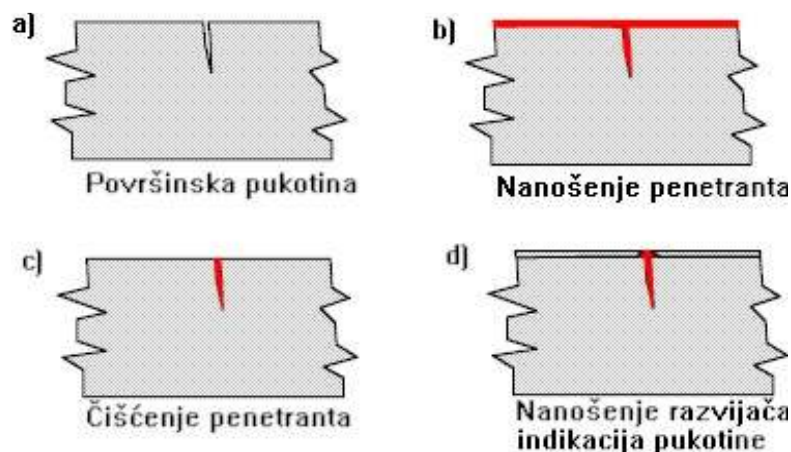
Zona utjecaja topline (ZUT) teorijski obuhvaća područje osnovnog materijala u kojem nije došlo do taljenja tijekom zavarivanja, ali u kojem je došlo do promjene mikrostrukture, mehaničkih, korozivskih ili drugih svojstava zbog unošenja topline zavarivanjem ili termičkim rezanjem. Kod dovoljno sporog hlađenja za nelegirani čelik dolazi do izrazite promjene strukture koje će pri mikroskopskom promatranju uzorka dati drugačiji refleks svjetlosti u odnosu na osnovni materijal, jer je u toj zoni došlo do promjene veličine zrna, smjera rasta zrna i do promjene strukture [10].

2.9. Metode ispitivanja zavarenih spojeva

Metode ispitivanja zavarenih spojeva se odnose na kontrolu kvalitete zavarenih spojeva nakon zavarivanja. Osnovna podjela je na metode ispitivanja bez razaranja i metode ispitivanja razaranjem. Metode ispitivanja mehaničkih svojstava zavarenih spojeva će biti detaljnije obrađene u poglavlju 4.

Metode ispitivanja bez razaranja su: vizualna kontrola, dimenzionalna kontrola, penetrantska kontrola, magnetska kontrola, ultrazvučna kontrola, radiografska kontrola, ispitivanje nepropusnosti i kontrola akustične emisije [10].

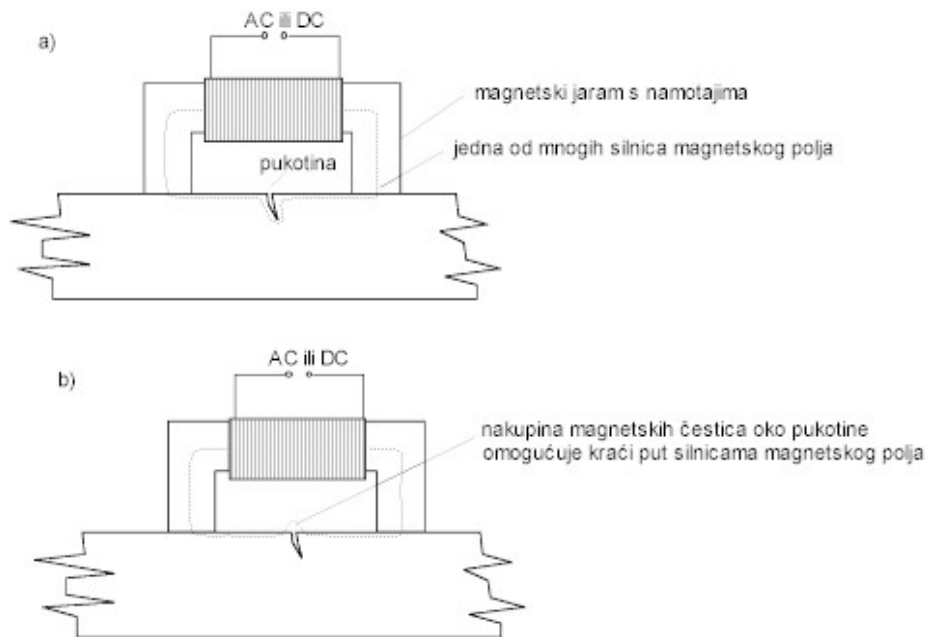
Vizualna kontrola se primjenjuje prva, prije bilo koje druge metode. Metoda ne oduzima puno vremena i ne košta, a daje korisne informacije kako o kvaliteti zavarenih spojeva, tako i o potrebi kontrole nekom drugom metodom. Za pomoć kod vizualne kontrole u skućenim i nepristupačnim dijelovima konstrukcije koriste se različita povećala uz osvjetljenje. Za dimenzionalnu kontrolu se koriste različiti uređaji - naprave za mjerenje debljine zavara i sl. Kontrola penetrantima često se koristi kod kontrole zavarenih spojeva na konstrukcijama. Slika 2.9.1. prikazuje shematski princip kontrole penetrantima.



Slika 2.9.1.: Procedura kontrole tekućim penetrantima [10]

Prvo se na očišćenu i odmašćenu površinu zavarenog spoja nanese penetrant. Nakon nekoliko trenutaka kada se ispitivač uvjeri da je penetrant dospio do nastalih pukotina, slijedi čišćenje penetranta. Idući korak je nanošenje razvijaa na prethodno očišćenu površinu. Razvijaa je kemijsko sredstvo neutralne bijele boje koji djeluje na takav način da izvlači penetrantski boju koja se sakupila u pukotinama na površinu, čime se jasno vidi da su u spoju prisutne pukotine.

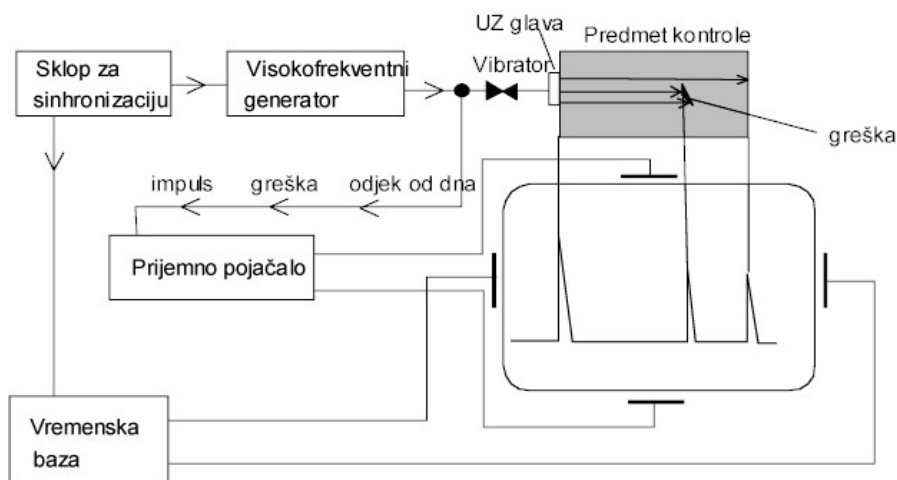
Magnetska metoda ispitivanja kvalitete zavarenih spojeva se koristi za otkrivanje površinskih i ispod površinskih grešaka (približno do dubine 6 mm) kod feromagnetičnih materijala. Koristi princip magnetske indukcije. Oko vodiča kroz koji prolazi električna struja (magnetske elektrode) formira se magnetsko polje (istosmjerne ili izmjenične struje), čije silnice prolaze kroz feromagnetični materijal koji se ispituje, što prikazuje Slika 2.9.2.



Slika 2.9.2.: Princip ispitivanja zavarenog spoja magnetskom kontrolom [12]

Da bi se otkrila pukotina potrebno je da smjer silnica magnetskog polja bude što više okomito na pukotinu. Ako magnetske čestice (suhe sitne čestice ili čestice pomješane sa vodom) ostanu po površini ispitivanog materijala, te ako postoji pukotina okomito na smjer prolaska silnica magnetskog polja, sitne čestice će se okupiti oko pukotine. Metoda ispitivanja je jeftina i brza, ali ima ograničenje s obzirom na ne feromagnetične materijale, greške duboko ispod površine, te nemogućnost određivanja dubine pukotine koja je otkrivena kod feromagnetičnih materijala [10].

Ultrazvučna metoda ispitivanja kvalitete koristi princip ultrazvuka za širenje kroz homogene materijale i odbijanje na granici materijala različitih akustičkih svojstava (otpornosti), tj. od nehomogenosti (grešaka) u materijalu. Od izvora ultrazvuka se šire ultrazvučni valovi kroz materijal koji se ispituje, što prikazuje Slika 2.9.3.



Slika 2.9.3.: Princip ultrazvučnog ispitivanja [12]

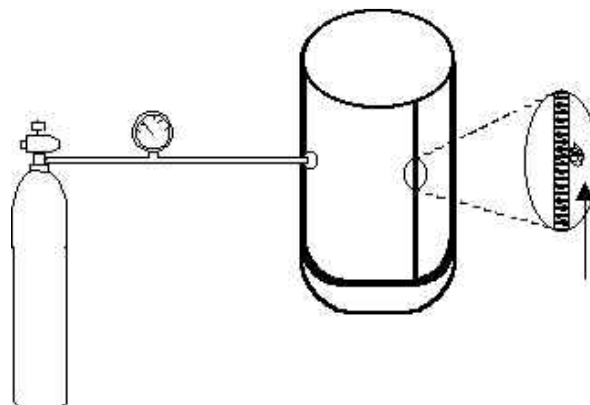
Ako u materijalu postoji greška, iza greške će ultrazvučni valovi oslabiti ili se neće pojaviti (odbiju se od greške). Ultrazvuk je vrsta mehaničkih valova frekvencije 20 KHz do 10 GHz, a kod ispitivanja najčešće se koriste frekvencije od 0,5 MHz do 10 MHz. Iako postoje različite tehnike ultrazvučnog ispitivanja, obično se u praksi koristi metoda impuls-odjek, pri čemu se koriste ravne i/ili kutne ultrazvučne glave.

Radiografska kontrola koristi X-zrake i γ -zrake. X-zrake nastaju pri naglom kočenju ubranog snopa elektrona na metalnoj ploči (anodi u rendgenskoj cijevi), dok γ -zrake nastaju prilikom spontanog raspada nestabilnih atomskih jezgri (prirodnih radioaktivnih materijala i radioaktivnih izotopa). Oba su zračenja elektromagnetska zračenja. Očišćeni uzorak zavarenog spoja se postavi u uređaj za radiografsko snimanje te se uključi emitiranje X-zraka i γ -zraka. Tada se napravi snimka uzorka poput one na Slici 2.9.4. koja prikazuje snimku zavarenog spoja i prisutne čestice nečistoće označene strelicom. Rezultati ispitivanja ovise o kvaliteti snimke.



Slika 2.9.4.: Radiografska snimka zavarenog spoja koji se ispituje [12]

Ispitivanje nepropusnosti primjenjuje se na posude pod tlakom, ovisno o zahtijevanoj kvaliteti i primjenjenim propisima provodi se tlačenjem zraka ili vode na određenu vrijednost tlaka kao što je prikazano na Slici 2.9.5, ili pomoću vakuumske komore.



Slika 2.9.5.: Ispitivanje nepropusnosti tlačanjem zraka [12]

Postupak ispitivanja je sljedeći: potrebno je spojiti posudu pod tlakom na bocu ili na mrežu sa stlačenim zrakom. Na zavarene spojeve se sa vanjske strane nanese sapunica. Otvori se ventil na boci sa stlačenim zrakom tako da se posuda počne puniti. Kada tlak u posudi dosegne određenu vrijednost, Motre se zavareni spojevi. Ukoliko se na mjestima zavarenih spojeva pojave mjehurići sapunice, to ukazuje da je došlo do

propuštanja zavarenog spoja. Ukoliko nema vidljivih mjehurića, znači da je zavareni spoj nepropusan.

Tablica 2.9.1. prikazuje primjenu određene metode ispitivanja zavarenih spojeva cijevi ovisno o veličine greške u ispitivanom zavarenom spoju.

Tablica 2.9.1. Usporedba veličina greške ovisno o metodi ispitivanja bez razaranja

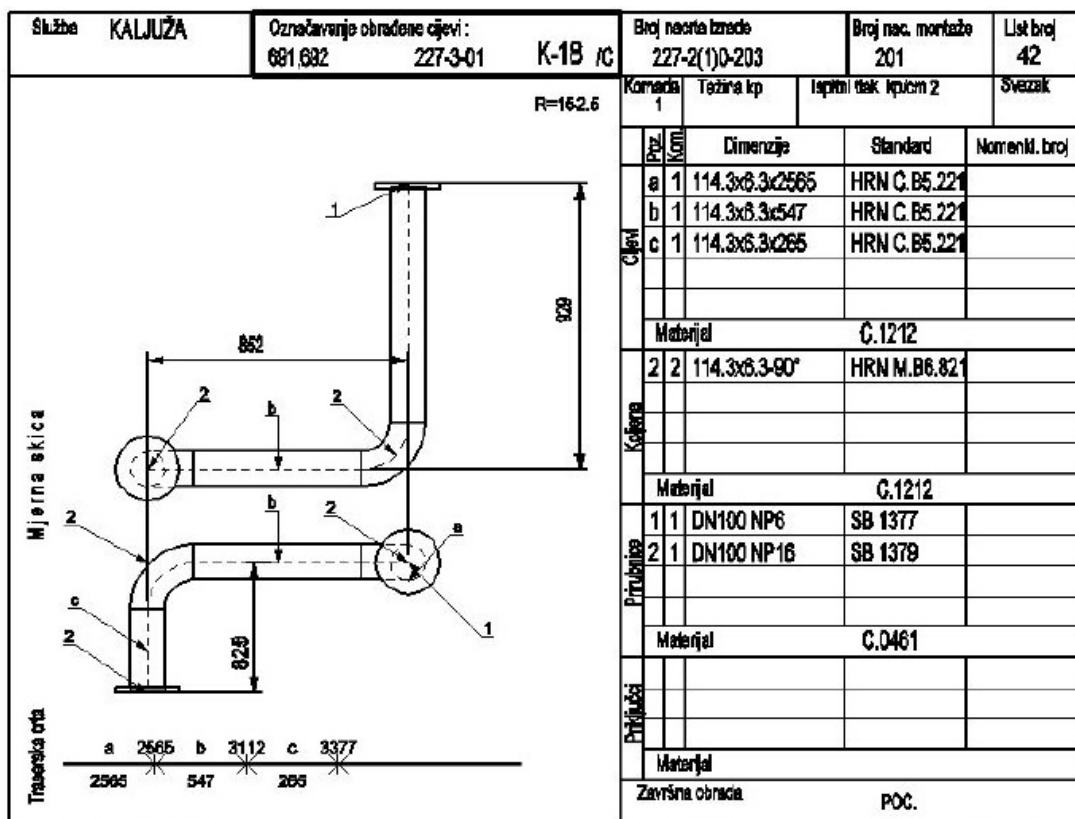
Metoda ispitivanja	Širina pukotine, mm	Dužina pukotine, mm	Dubina pukotine, mm	Napomena
Penetranti	0,1	2	-	Ovisno o stanju površine i optičkim pomagalima
Magnetske čestice	0,01	1	0,2	Ovisno o stanju površine
Ultrazvuk	0,01	1	0,2	Samo za feromagnetne materijale
Radiografija	0,3	5	0,3	-
Akustička emisija	0,001	0,001	0,001	-

2.9.1. Metode ispitivanja zavarenih spojeva cijevi

Nakon svakog postupka zavarivanja dviju ili više cijevi kako bi se dobio gotov sklop cjevovoda, a prije same ugradnje cjevovoda na određenu poziciju, potrebno je ispitati zavarene spojeve cijevi. Spajanje zavarivanjem ima niz prednosti pred ostalim načinima spajanja: postupak je brz i jeftin, spoj je kvalitetan i ne zahtijeva nikakvo održavanje, nema raznih spojnih elemenata i brtvi, što čini cjevovod lakšim. Ovaj način spajanja uvijek se koristi za sve cijevi u prostorima gdje se zahtijeva veća sigurnost protiv propuštanja cjevovoda, a spojevi su nepristupačni, kao što su brodski tankovi, skladišta tereta, suhi prostori, tuneli, spremišta, i sl. Cijevi moraju biti stručno zavarene, a spoj siguran i nepropustan. Zato cijevi smiju zavarivati samo kvalificirani zavarivači. Nedostatak ovakvog spajanja cijevi je u tome što je cjevovod krući, a za njegovu demontažu potrebno je cijev rezati. To je posebno opasno i nepraktično ako su medij, odnosno pare preostale u cjevovodu zapaljive.

Prije puštanja u pogon obavezno se mora ispitati nepropusnost i čvrstoća zavarenih cijevi što je najvažniji i najčešći postupak. Kraće cijevi spajaju se u radionici, a pri montaži cjevovoda te se cijevi zavarivanjem spajaju u cjevovode. Zavarivanje cjevovoda u malim brodskim prostorima zahtijeva posebnu spretnost zavarivača. Nerijetko zavarivači koriste zrcalo da bi vidjeli nepristupačnu stranu spoja kako bi je mogli lakše i kvalitetnije zavariti [8].

Metode ispitivanja zavarenih spojeva cjevovoda su metode bez razaranja i uključuju različite vrste kontrole koje se primjenjuju prije ugradnje cjevovoda na brod. Prva metoda je fazna kontrola koju provodi sam radnik poslije svake operacije izrade cijevi (nakon savijanja, zavarivanje prirubnica, priključaka i ogranaka te oblikovanja cijevi). Kontrolom je obuhvaćena provjera gabaritnih mjera i oblika cijevi zahtijevanih radioničkom dokumentacijom, te kvaliteta i točnost faza izrade i oblikovanja cijevi (rezanje, zavarivanje, brušenje). Završnu kontrolu provode kontrolori. Provjerava se kvaliteta izrade (kvaliteta zavarivanja, brušenja i završne obrade) i dimenzionalna kontrola. Prvo se izvrši vizualan pregled cijevi kojim se mogu ustanoviti vidljivi nedostaci na cijevi, kao što su deformacije i oštećenja cijevi, razni nedostaci zavarenih spojeva, itd. Prilikom zavarivanja može doći do deformacija (kaže se da zavar povuče cijev), a time i do odstupanja od zadanih dimenzija, pa sljedeća kontrola obuhvaća provjeru geometrije obrađene cijevi. Cijev se postavi na vodoravnu površinu, te se pomoću viska, kutnika i metra uspoređuju kote s onima na mjernoj skici. Slika 2.9.1.1 prikazuje primjer jedne mjerne skice cijevi sa određenim dimenzijama koje je potrebno provjeriti nakon zavarivanja [8].

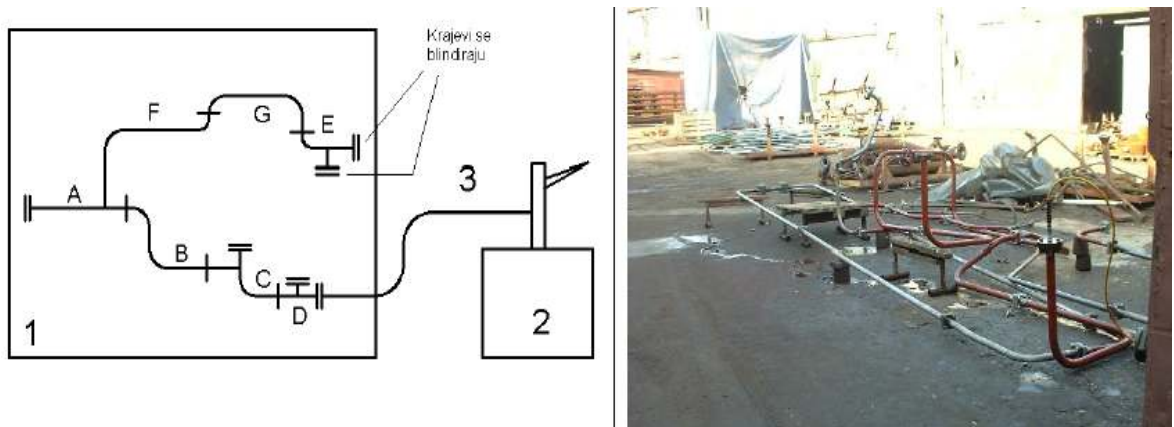


Slika 2.9.1.1.: Primjer mjerne skice cijevi

Posebno se kontroliraju priključne kote, kutovi zavarenih ogranaka, kutovi zakrivljenja cijevi, kut pričvršćenja prirubnice u odnosu prema cijevi itd. Nakon svega, pregleda se i unutrašnjost cijevi, pa ako nisu potrebne nikakve dorade, cijev se smatra obrađenom.

2.9.2. Ispitivanje nepropusnosti

Ispitivanje nepropusnosti je metoda kontrole zavarenog spoja bez razaranja koja mora pokazati koliko su bile učinkovite mjere osiguranja kvalitete, te efikasnost provođenja propisane tehnologije zavarivanja. Ispitivanje nepropusnosti cijevi izvodi se hidrauličnim tlačenjem cjevovoda vodom na za to posebno pripremljenoj platformi u sklopu radionice izrade cijevi, što je prikazano na Slici 2.9.2.1. Na lijevoj strani slike je skica spajanja cjevovoda, na desnoj strani je cjevovod u radionici.



Slika 2.9.2.1: Primjer tlačnog ispitivanja cjevovoda u radionici [8], 1-platforma za ispitivanje, 2-tlačna pumpa, 3-fleksibilna spojna cijev, A, B, C - razne cijevi

Izrađene cijevi se spoje međusobno, bez obzira na redoslijed montaže cjevovoda i podvrgnu hidrauličnom tlaku čime se ispituje nepropusnost i čvrstoća zavarenih spojeva cijevi. Na tim mjestima, dok se cijevi nalaze pod tlakom, ne smije doći do propuštanja vode, što se cijelo vrijeme promatra vizualno. Nakon završetka kontrole nepropusnosti, rezultati se bilježe u standardizirane dokumente.

Cjevovodi se dijele na Klasu I, II i III. Klasa I za cjevovod pare obuhvaća tlak veći od 16 bara ili temperatura veća od 300°C, za cjevovod goriva tlak veći od 16 bara ili temperatura veća od 150°C, ostali mediji tlak veći od 40 bara ili temperatura veća od 300°C. Klasa II za cjevovod pare obuhvaća tlak jednak ili manji od 16 bara ili temperatura jednaka ili manja od 300°C, za cjevovod goriva tlak jednak ili manji od 16 bara ili temperatura jednaka ili manja od 150°C, za cjevovode ostalih medija tlak jednak ili manji od 40 bara ili temperatura jednaka ili manja od 300°C. Klasa III za cjevovod pare obuhvaća tlak jednak ili manji od 7 bara ili temperatura jednaka ili manja od 170°C, za cjevovod goriva tlak jednak ili manji od 7 bara i temperatura jednaka ili manja od 60°C, za cjevovode ostalih medija tlak jednak ili manji od 16 bara ili temperatura jednaka ili manja od 200°C. Cijevi za sklapanje cjevovoda klase I i II, kao i cjevovodi pare, napojne vode, stlačenog zraka i brodskog goriva s proračunskim tlakom većim od 3,5 bara, moraju se nakon izrade i konačne obrade, a prije bojenja, u prisutnosti predstavnika klasifikacijskog društva (Registra) podvrgnuti hidrauličkom ispitnom tlaku koji je za 50% veći od proračunskog tlaka za određeni

cjevovod. Proračunski tlak predstavlja najviši radni tlak koji se može pojaviti u sustavu cjevovoda, a koji ne smije biti manji od najvišeg tlaka za koji je podešen bilo koji sigurnosni ventil na istoj liniji cjevovoda, ili ventil za rasterećenje. Cijevi za sklapanje cjevovoda klase III, koje nije potrebno kontrolirati tlačnom probom u radionici u prisustvu klasifikacijskog društva, tlače se direktno na brodu nakon montaže cjevovoda. Zbog unutarnje kontrole, u radionici se mogu tlačiti i takve klase cijevi, čime se eliminira mogućnost propuštanja zavarenih spojeva cijevi kod njihove montaže i puštanja u pogon[8].

Svaka tlačna proba ima propisane načine tlačenja koji se primjenjuju u radionici. Cjevovodi se tlače prema shemi cjevovoda koja mora biti odobrena od strane brodo vlasnika i Registra [9] i prema pripadajućoj tehnološkoj uputi koja treba sadržavati podatke: materijal cjevovoda, klasu cjevovoda određenu prema propisima Registra [9], koje klase moraju imati certifikati registra, koje cijevi se tlačno ispituju u radionici a koje na brodu, radne tlakove cjevovoda, ispitne tlakove prije montaže ili nakon montaže na brod. Tlačna ispitivanja se vrše po službama i ranim nalozima u radionici, a na brodu isključivo po shemama cjevovoda.

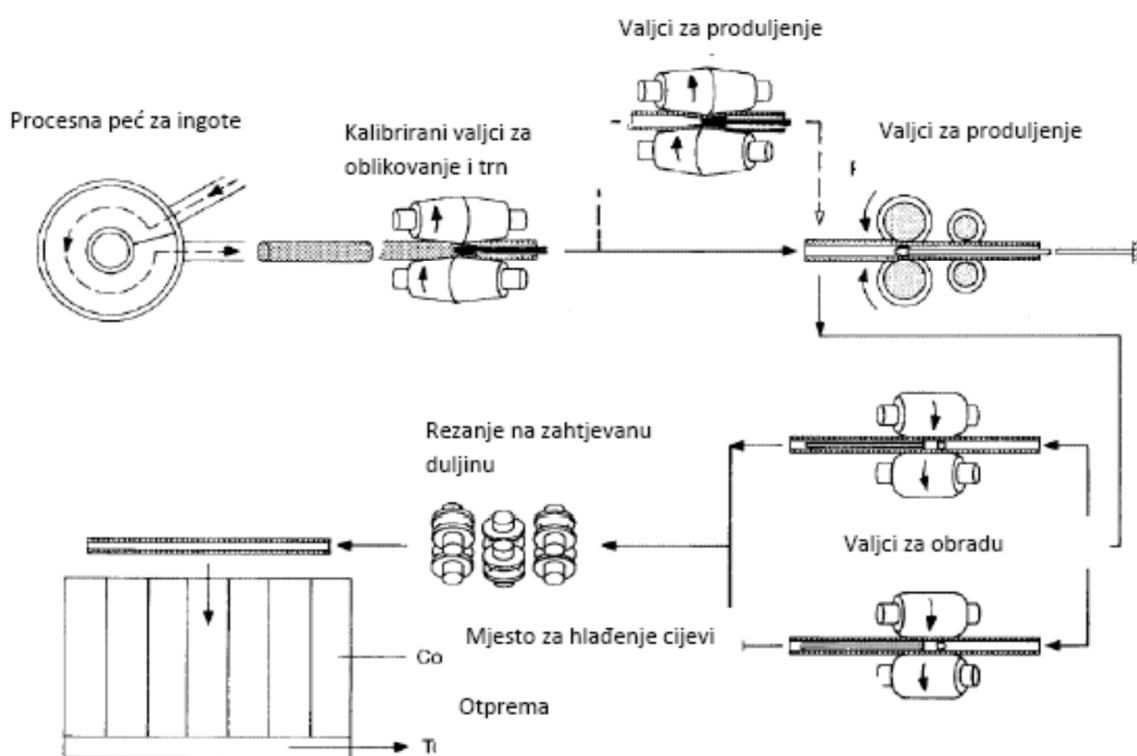
2.9.3. Ispitni mediji

Za ispitivanje nepropusnosti ili tlačne kontrole koriste se različiti ispitni mediji poput zraka, vode i hidrauličkog ulja, što u prvom redu ovisi o namjeni cjevovoda koji se ispituju, stoga je potrebno specificirati kojom vrstom tlačnog medija se tlačno ispituju koji cjevovodi. Za jednostavne tlačne probe najčešće se koristi zrak koji se kompresorima tlači na tlak propisan ispitnom procedurom i potom propušta kroz cijevi. Zrakom se tlačno ispituju sljedeći cjevovodi: svi sustavi zraka, svi sustavi goriva, svi sustavi maziva, sustav protupožarnog CO₂, sustav inertnog plina, sustav dušika, sustav mjerenja nivoa tekućeg tereta, sustav rashladnog zraka, sustav freona za klima uređaje i hladnjake, sustav za naglo zatvaranje ventila tankova goriva i maziva, sustav daljinskog očitavanja nivoa i gaza [9]. Tlačna ispitivanja vodom se primjenjuju za: sustav tekućeg tereta, oduške, za pranje tankova tereta, svi sustavi sanitarne vode, sustavi prelijevanja i kondenzata, sustav rashladne morske islatke vode, sustav pare, povrata kondenzata, napojne vode i cirkulacijske vode kotla, sustav balasta, sustav kaljuže, protupožarni sustav, sustav popratnog grijanja. Tlačna ispitivanja svih hidrauličkih sustava kao ispitni medij koriste posebno hidrauličko ulje [9].

3. BEŠAVNE CIJEVI

3.1. Tehnološki proces proizvodnje bešavnih cijevi

Tehnološki proces proizvodnje bešavnih cijevi se odvija u valjaonicama i započinje u tvorničkoj procesnoj peći gdje se rastaljeni metal, mješavina željeza i koksa za dobivanje čelika, oblikuje i hladi u primarni poluproizvod ili tkz. metalne ingote. Ingoti nastavljaju kretanje po procesnoj liniji i prolaze kroz valjke za oblikovanje pod velikim pritiskom, tada nastaju veliki cilindri, što je prikazano na Slici 3.1.1.



Slika 3.1.1.: Shematski prikaz proizvodnje čeličnih bešavnih cijevi

Cilindri potom prolaze dugi niz valjaka za oblikovanje i produljivanje koji djeluju silama pod velikim pritiskom kako bi se cilindri izdužili i poprimili oblik cijevi. Postupak se izvodi pomoću kalibriranih valjaka i trna. Razmak između valjaka određuje vanjski promjer cijevi, a promjer trna unutarnji. Kada cijevi poprime svoj konačni oblik, prolaze kroz valjke za obradu koji bruše i poliraju plašt cijevi potom dolaze do stroja za rezanje koji ih odmjerava i reže na standardnu duljinu. Nakon izlaska iz procesa, cijevi se hlade i šalju na kontrolu kvalitete, najčešće radiografsko ispitivanje, kojim se utvrđuje je li metalografska struktura cijevi ispravna. Nakon kontrole, cijevi su spremne za otpremu. Za cijevi je također bitna namjena tj. koje vrste medija će kroz cijev protjecati.

3.2. Materijali za izradu bešavnih cijevi

Materijali za izradu bešavnih cijevi definiraju se prema važećim međunarodnim standardima kao što su API, AISI, ASME, DIN i HRN. U nastavku slijedi detaljan opis materijala koji se koriste za izradu bešavnih cijevi.

- **Bakrene cijevi.** Bakar je metal male tvrdoće, dobre toplinske vodljivosti i otpornosti na utjecaj korozije. Ne podnosi visoke temperature, jer se tada čvrstoća naglo smanjuje. Bešavne bakrene cijevi proizvode se izvlačenjem. Debljina stijenke iznosi 1mm do 10 mm. Izvlačenje bakrenih cijevi malog promjera i velikih dužina izvodi se pomoću tzv. trna koji nema držača, već stoji u otvoru matrice pridržavan silama trenja. Takve se cijevi isporučuju u kolutima. Bakrene cijevi su skuplje od čeličnih, ali je njihova instalacija jednostavnija zbog velike savitljivosti i jednostavne prilagodbe oblika cijevi prostoru ugradnje. [8]

- **Mjedene cijevi.** Mjed ili mesing je slitina bakra i cinka, vrlo otporna prema koroziji i boljih mehaničkih svojstava od bakra. Kao i kod bakra, pri višim temperaturama mehanička svojstva znatno opadaju. Danas je ovih mjedenih cijevi ograničena zbog uporabe novih materijala boljih osobina.

- **Al-MS slitina** za izradu bešavnih cijevi je slitina sastava 76% Cu, 21,96% Zn, 2% Al i 0,04% As, Cijevi su vrlo otporne prema koroziji, jer se ubrzo nakon puštanja u rad, poput bakra, presvuku filmom oksida koji ih štiti od daljnje korozije. Otporne su prema djelovanju morske vode, kao i prema djelovanju kiselina i svih naftnih derivata.

- **Cu-Ni slitina** je sastavljena od 87,3% Cu, 10% Ni, 1,7% Fe i 1% Mn. Osobine i mehanička svojstva ovakvih cijevi slična su prethodno opisanim cijevima, ali im je manja masa i cijena niža pa se sve više upotrebljavaju za izradu cjevovoda gdje su izložene pojačanom djelovanju korozije (morska rashladna voda, grijanje tankova tekućeg tereta kod tankera, tankova taloga u strojarnici, cjevovod kondenzata, izmjenjivača topline). Udjeli željeza i mangana povećavaju otpornost cijevi prema eroziji i koroziji.

- **Cijevi od nehrđajućeg čelika (AISI cijevi).** Pod nehrđajućim čelikom podrazumijeva se čelik čije trošenje zbog korozije nije veće od 0,1 mm u godini dana, što omogućuje tanki film oksida kroma na površini čelika. Kod nehrđajućih čelika javlja se nekoliko tipova korozije, od kojih su neki vrlo brzi u svom djelovanju tako da za vrlo kratko vrijeme može doći do jakog razaranja materijala i velikih šteta. Koriste se za izradu cjevovoda sistema tekućeg tereta na tankerima za prijevoz kemikalija

- **Dupleks cijevi.** Dupleks čelici su čelici dvofazne strukture, tj. oni imaju podjednak udio austenita i ferita. Taj materijal otporan je na koroziju. U brodogradnji se koristi za izradu cjevovoda radne hidraulike za pogon uronjenih pumpi tereta [8].

3.3. Zahtjevi za kvalitetu bešavnih cijevi

Kvaliteta bešavnih cijevi je unaprijed definirana međunarodnim standardima proizvodnje i propisima proizvođača. Tablica 3.1.1. daje prikaz normi HRN EN koje se primjenjuju u Hrvatskoj za označavanje vrste i razreda kvalitete metalnih bešavnih cijevi koje imaju široku primjenu.

Tablica 3.3.1. Norme za označavanje bešavnih čeličnih cijevi prema namjeni [3]:

Norma	Namjena
HRN EN 10216-1	Bešavne čelične cijevi za tlačne namjene, izrađene od nelegiranih čelika s utvrđenim svojstvima pri sobnoj temperaturi
HRN EN 10216-2	Bešavne čelične cijevi za tlačne namjene, izrađene od nelegiranih i legiranih čelika s utvrđenim svojstvima pri povišenim temperaturama
HRN EN 10216-3	Bešavne čelične cijevi za tlačne namjene, izrađene od legiranih sitnozrnatih čelika
HRN EN 10216-4	Bešavne čelične cijevi za tlačne namjene, izrađene od nelegiranih i legiranih čelika s utvrđenim svojstvima pri niskim temperaturama
HRN EN 10216-5	Bešavne čelične cijevi za tlačne namjena, izrađene od nehrđajućih čelika
HRN EN 10297-1	Bešavne okrugle čelične cijevi za strojarsku i inženjersku namjenu
HRN EN 10297-2	Bešavne okrugle čelične cijevi za strojarsku i inženjersku namjenu, nehrđajući čelik

Isto tako, svaki proizvođač ili dobavljač bešavnih cijevi dužan je pri isporuci naručitelju dostaviti popis atesta ili certifikata gdje se točno po rednim brojevima navodi oznaka atesta i naziv proizvođača. Na sličan način, potrebni su atesti i za ostale dijelove cjevovoda i za ugrađenu armaturu npr. za koljena, redukcije, prirubnice, ventile i zasune. Tablica 3.3.2. prikazuje primjer atesta i proizvođača ili dobavljača.

Tablica 3.3.2. Primjer atesta za čelične cijevi [12]

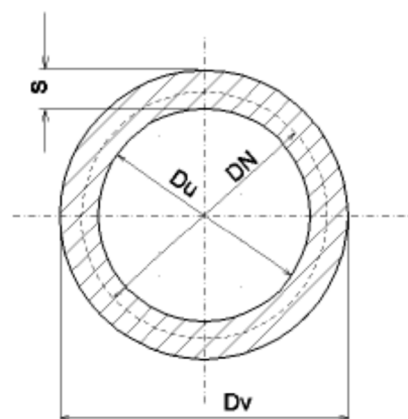
ATESTI ZA CIJEVI		
REDNI BROJ	ATEST	PROIZVOĐAČ/DOBAVLJAČ
1	65-243082/001/E	BENTLER
2	32704/1/2009	ŽELEZIARNE PODBREZOVA
3	2106039/1/2010	S.C.T.M.K.-ARTROM S.A.
4	2106319/2/2010	S.C.T.M.K.-ARTROM S.A.
5	4188/1/2010	ŽELEZIARNE PODBREZOVA
6	4413/1/2009	ŽELEZIARNE PODBREZOVA
7	PSK KBC 824/Obr.14	CMC Sisak d.o.o.

3.4. Kontrola kakvoće cijevi

Cijevi prolaze kontrolu kakvoće u tvornici po završetku postupka proizvodnje prema važećim normama i standardima. Kontrola kakvoće je potrebna iz dva razloga: a) tvornica vrši kontrolu proizvoda prije isporuke naručitelju ili kupcu i izdaje jamstvo da proizvod odgovara tehničkim standardima i b) kupac dobiva kvalitetan proizvod i jamstvo da u slučaju otkrivanja nesukladnosti ili greške, može tražiti zamjenu ili naknadu proizvoda. Danas se koriste suvremene metode ispitivanja materijala cijevi radiografskom metodom pri čemu kroz cijevi prolazi elektromagnetsko zračenje, slično kao i kod ispitivanja zavarenog spoja radiografskom metodom u prethodnom poglavlju, kako bi se u materijalu otkrile moguće greške. Ukoliko se greška otkrije, takva cijev automatski odlazi na obradu taljenja i ponovnog prolaska kroz proizvodni proces, što uključuje opetovano ispitivanje kvalitete.

Iz tvornice se isporučuju samo one cijevi čija se struktura metala pri ispitivanju pokazala besprijekornom. Također, prije ugradnje a nakon spajanja, cijevi i dijelovi cjevovoda prolaze tlačnu probu i ispitivanje čvrstoće pri tlaku koji je 1.5 puta veći od konstrukcijskog tlaka. Tlačno ispitivanje služi za otkrivanje mogućih pukotina koje je teško otkriti prilikom vizualne inspekcije [8].

Osnovna karakteristika za standardizaciju cijevi je nazivni promjer. To je poprečni presjek cijevi i cijevnih elemenata označen sa DN. Čelične bešavne cijevi proizvode se zbog različitih tlakova medija s tri ili kod većih promjera s dvije različite debljine stijenke. Vanjski promjer je konstantan, jer je standardiziran otvorom alata kojim se cijev izrađuje u valjaonici i samim načinom proizvodnje, a unutarnji promjer se smanjuje za dvije debljine stijenke, koje mogu biti različite [8]. Zato nazivni promjer čeličnih bešavnih cijevi nije uvijek jednak unutrašnjem promjeru, već se sama oznaka odnosi na neki poprečni presjek, što je prikazano na Slici 3.4.1..



Slika 3.4.1.: Primjer nazivnog promjera za čelične bešavne cijevi [12]

3.5. Primjena bešavnih cijevi u brodogradnji

Čelične bešavne cijevi se često koriste u brodogradnji u skladu sa standardom SB 1367, tj. prema HRN C.B5.221 odnosno DIN 2448 [3]. Brodski cjevovodi služe za provođenje različitih medija brodskih službi kao što su: gorivo, mazivo, morska i slatka voda, komprimirani zrak i razni drugi mediji (freon, inertni plinovi, hidrauličko ulje, itd.), čime se omogućuje normalno funkcioniranje glavnog i pomoćnih motora, pumpi, ventilatora, kompresora, izmjenjivača topline i drugih strojnih uređaja na brodu. Pripadaju važnoj brodskoj opremi jer su od primarne važnosti za rad strojeva [8]. Čelične bešavne cijevi se pripremaju u cjevarskim radionicama opremljenim sa modernom linijom za izradu cijevi, numeričkim upravljanim strojevima za rezanje cijevi, obilježavanje cijevi, zavarivanje pribubnica, savijanje cijevi i rezanje prodora za cijevne ogranke.

Prema pravilima Hrvatskog registra brodova [3], sve čelične bešavne cijevi koje se ugrade na brod moraju biti obojane određenom bojom kojom se označava medij koji protječe kroz cijev što je prikazano na Slici 3.5.1.



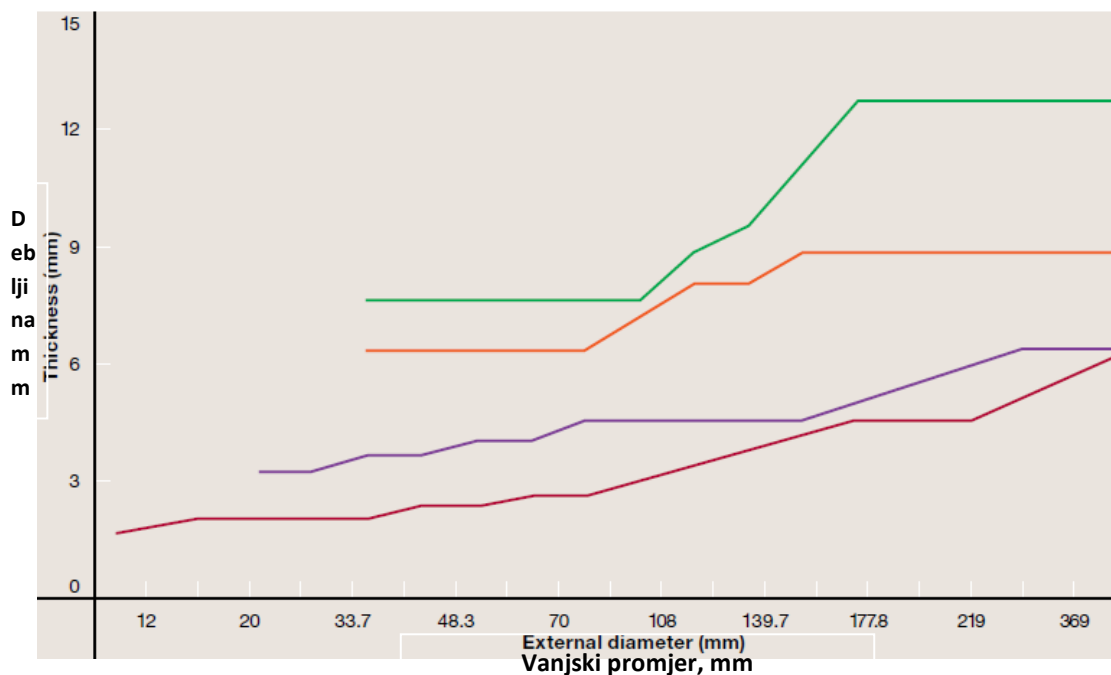
a) Cijevi za mazivo ulje



b) Cijevi za morsku vodu

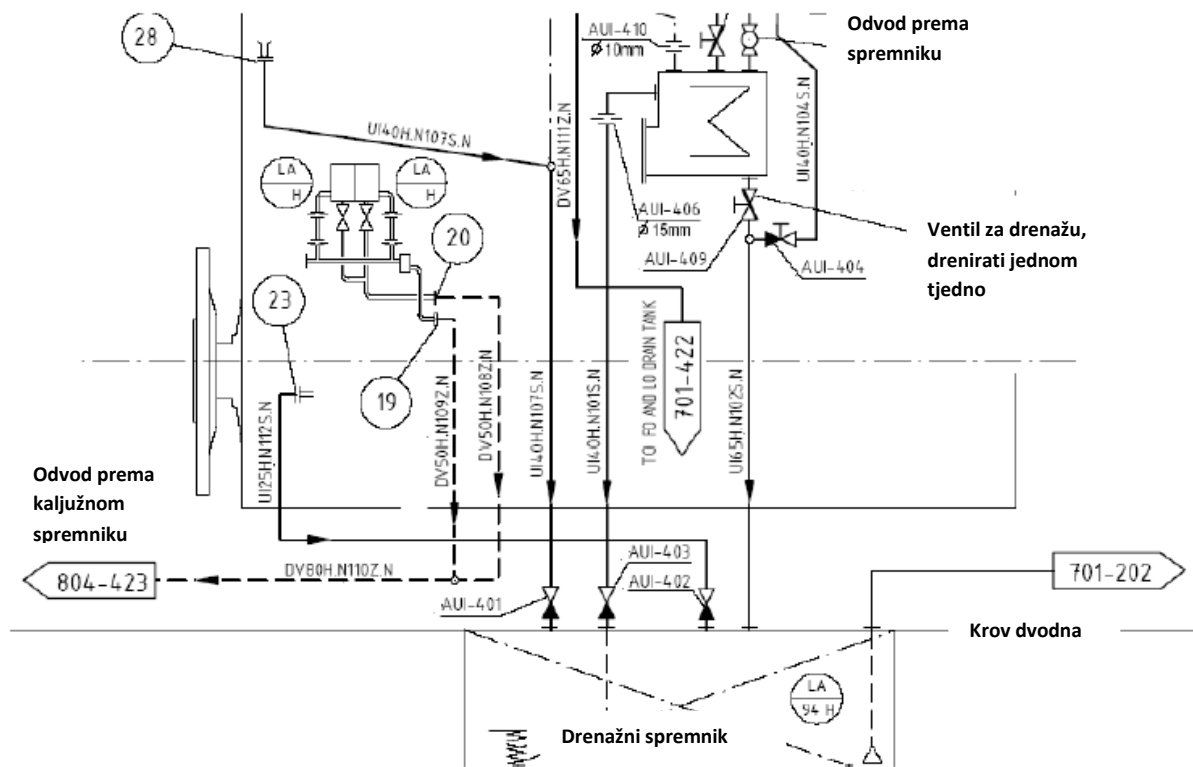
Slika 3.5.1.: Čelične cijevi označene bojom prema namjeni na brodu [12]

Brodске cijevi potrebno je redovito održavati, pregledavati prema rasporedu pregleda i popravljati čim se uoče kvarovi. Protok medija, viskoznost i radni tlak medija koji protječe su određeni nazivnim promjerom cijevi. Slika 3.5.2. prikazuje odnos debljine stijenke cijevi na osi y u ovisnosti o vanjskom promjeru na osi x i o namjeni cjevovoda, što označavaju krivulje u različitim bojama.



Slika 3.5.2.: Odnos debljine stijenke cijevi u ovisnosti o vanjskom promjeru, zeleno-cijevi koje prolaze kroz pregrade, narančasto-cijevi balasta, ljubičasto-kaljuža i morska voda, crveno-cijevi opće namjene [12]

Prema Registru [9], godišnji pregled cijevi uključuje vizualnu inspekciju. Tlačno ispitivanje je potrebno samo u slučaju kada se sumnja u integritet cijevi i obavezno se provodi na tankerima. Cijevi koje prolaze kroz brodske pregrade je potrebno temeljito pregledati. Cijevi se montiraju u složene sustave cjevovoda s obzirom na namjenu i položaj utvrđen shemom cjevovoda. Ostala dokumentacija potrebna za izradu i montažu cjevovoda na brodu uključuje radioničku dokumentaciju koju čine: montažni nacrti cjevovoda, popisa materijala za montažu cjevovoda, mjerne skice nosača, mjerne skice cijevi i popis materijala za izradu nosača [8]. Sheme cjevovoda prikazuju funkcionalnost nekog cjevovoda i ne izrađuje se u mjerilu. Bez obzira na zakrivljenost trase crtaju se ravnim crtama, pa stoga ne odražavaju stvarne dužinske veličine. Izrađuju se za svaku službu posebno (kaljuža, balast, sonde, odušnici, gorivo, mazivo, rashladna voda, slatka i topla voda, itd.). Na shemi se nalaze svi potrebni podaci o sistemu: smjer strujanja medija, materijal cijevi i potrebna armatura, nazivni promjer i debljina stijenke cijevi, način spajanja, armatura i ostala oprema (prikazana simbolima), mjerni instrumenti potrebni za ugradnju u cjevovod, sistemi koji podliježu atestu klasifikacijskog društva, zahtijevana klasa cijevi, ispitni i radni tlakovi cjevovoda [3]. Sheme cjevovoda služe za: odobrenje od strane klasifikacijskog društva tj. Registra brodova i brodovlasnika, dimenzioniranje sistema, kao podloga za narudžbu brodske opreme, izradu radioničke dokumentacije, snimanje cjevovoda koji nije obuhvaćen radioničkom dokumentacijom direktno pri montaži cjevovoda, kontrolu montaže cjevovoda na brodu, inspeksijski pregled i prijem od strane klasifikacijskog društva i brodovlasnika i čine primopredajnu dokumentaciju kod isporuke broda [9]. Slika 3.5.3. prikazuje dio sheme cjevovoda ispusta vode i ulja iz uljnih prstenova i brtvenica glavnog motora.

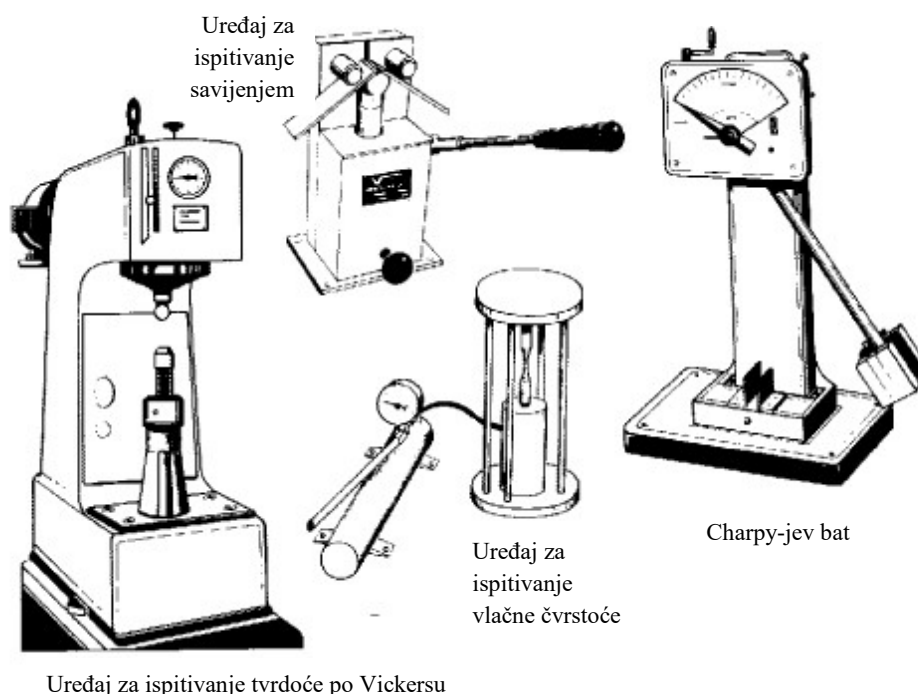


Slika 3.5.3.: Shema cjevovoda ispusta vode i ulja iz uljnih prstenova i brtvi glavnog motor, brojčane oznake koje se nalaze okomito su oznake linija cjevovoda[8]

4. ISPITIVANJE MEHANIČKIH SVOJSTAVA

Glavna metoda kontrole kvalitete bešavnih cijevi i kvalitete zavarenih spojeva su ispitivanja različitih mehaničkih svojstava. Kao što je prethodno opisano, ispitivanja mehaničkih svojstava uključuju primjenu metoda sa razaranjem. Sva ispitivanja provodi uvježbano osoblje korištenjem umjerenih ispitnih strojeva.

Metode ispitivanja zavarenog spoja razaranjem se provode na zavarima pri certifikaciji postupaka zavarivanja, ali se često provode i nakon izvođenja zavara na proizvodima i konstrukcijama iz pogona. Neki od standardnih uređaja koji se koriste za navedena ispitivanja prikazani su na Slici 4.1.



Slika 4.1.: Uređaji za ispitivanja zavarenih spojeva primjenom razaranja [12]

Metode ispitivanja zavarenog spoja razaranjem su navedene u nastavku, a detaljnije će biti objašnjene u slijedećim poglavljima:

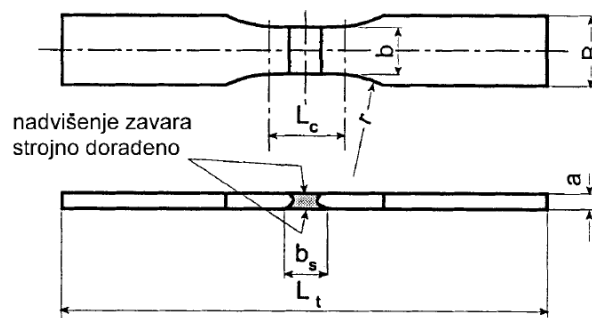
- vlačno kidanje epruvete (najčešće se ispituju naprezanje tečenja, vlačna čvrstoća, prekidna čvrstoća, kontrakcija i izduženje, ali se mogu ispiti i neka druga svojstva),
- mjerenja tvrdoće (najčešće jedna od sljedećih metoda: Vickers HV30, HV10, HV5, HV1, rjeđe Brinell HB ili neka druga metoda),
- ispitivanje udarne žilavosti (Charpy-jev bat),
- ispitivanja iz područja mehanike loma (COD, CTOD, J_{IC} , K_{IC} , ...),

- različita korozijska ispitivanja (opća korozija, korozija uz naprezanje pri djelovanju različitih agresivnih medija, piting, selektivna korozija),
- različita dinamička ispitivanja,
- tlačne probe primjenom razaranja,
- različite radioničke probe i probe zavarljivosti,
- ispitivanja sadržaja kemijskih elemenata (temeljem strugotine metala)

4.1. Ispitivanje vlačnim pokusom

Ispitivanje vlačnim pokusom je mehanička vrsta ispitivanja kojom se kontrolira mehanička čvrstoća zavarenog spoja. Za ispitivanje se koristi standardizirana epruveta koja mora biti označena, mehanički odrezana i obrađena na potrebnu mjeru [3]. Standardizirani stroj za izvođenje ovog ispitivanja je mehanička kidalica sa čeljustima koje obuhvaćaju oba kraja epruvete.

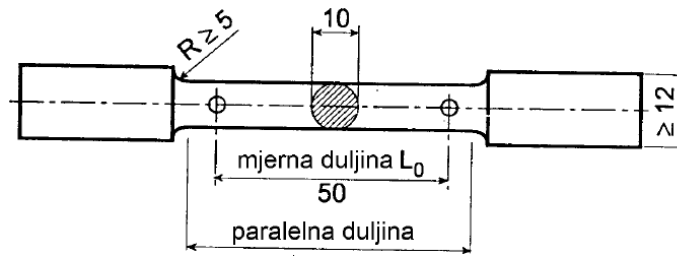
Ispituju se: a) plosnate epruvete prema normi EN 895, čime se utvrđuje rastezna čvrstoća, produljenje i položaj oblik prijeloma. Debljina epruvete predstavlja debljinu stijenke. Slika 4.1.1. prikazuje dimenzije plosnate epruvete.



Slika 4.1.1.: Plosnata epruveta [3]

Ako je debljina stijenke $30\text{mm} < a < 50\text{mm}$, epruveta se može strojno obraditi do debljine 30mm. Za debljine $\geq 50\text{mm}$, potrebno je pripremiti više epruveta.

- okrugle epruvete prema normi EN 876, čime se utvrđuje rastezna čvrstoća, granica razvlačenja σ_{02} , suženja presjeka i izduljenja metala zavara. Kod čelika za rad na povišenim temperaturama, granicu razvlačenja je potrebno odrediti na povišenim temperaturama. Ispitivanje se provodi uporabom okrugle epruvete promjera 10 mm koja ima uzdužnu os u smjeru šava, što je prikazano na Slici 4.1.2.

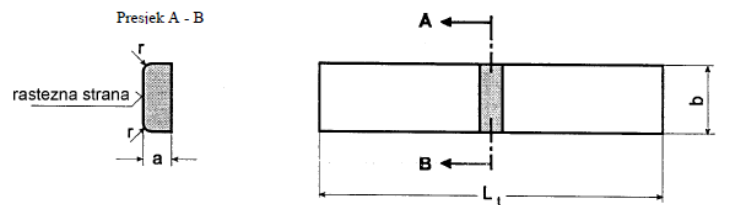


Slika 4.1.2.: Okrugla epruveta [3]

Ako dimenzije zavara ne omogućavaju pripremu epruvete promjera 10mm, može se koristiti epruveta manjeg promjera uz uvjet da je mjerna duljina jednaka peterostrukom promjeru epruvete a paralelna duljina jednaka 6 puta promjer epruvete.

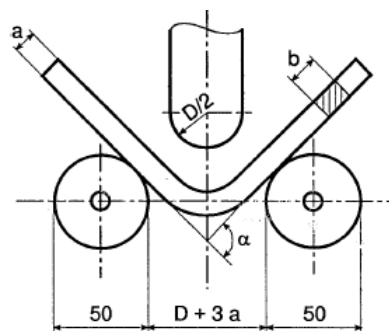
4.2. Ispitivanje savijanjem

Ispitivanje savijanjem je mehanička vrsta ispitivanja koja se dijeli na: a) poprečno savijanje prema normi EN 910, provodi se u svrhu određivanja rastezljivosti zavarenog spoja poprijeko na šav. Epruveta se savije preko trna propisanog promjera do očekivanog kuta uz mjerenje izduljenja na rasteznoj strani epruvete prikazane na Slici 4.2.1. [3]



Slika 4.2.1.: Epruveta za ispitivanje savijanjem [3]

Slika 4.2.2. prikazuje napravu za ispitivanje savijanjem. Debljina epruvete je jednaka debljini stijenke.



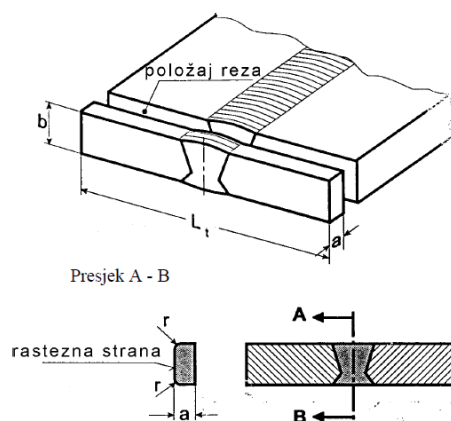
Slika 4.2.2.: Shematski prikaz uređaja za ispitivanje savijanjem [3]

Tablica 4.2.1. daje pregled standardiziranih dimenzija epruvete koje se koriste u ispitivanju.

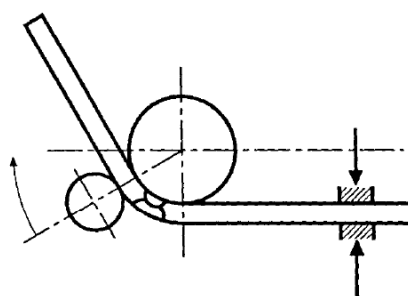
Tablica 4.2.1.: Propisane debljine epruvete za poprečno ispitivanje savijanjem [3]:

Dimenzije	Debljina epruvete a					
	≤ 11	> 11 ≤ 14	> 14 ≤ 17	> 17 ≤ 22	> 22 ≤ 27	> 27 ≤ 35
Širina epruvete b	20	30	30	≥ 1,5 a	≥ 1,5 a	≥ 1,5 a
Duljina epruvete L_t	250	250	250	250	300	380
gdje je $\frac{d}{a} = 3$	250	250	250	290	350	430
gdje je $\frac{d}{a} = 4$	250	250	290	350	430	530
gdje je $\frac{d}{a} = 6$	250	250	290	350	430	530
Polumjer, r, rastezna strana	≤ 2	≤ 2	≤ 2	≤ 3	≤ 3	≤ 3

- a) bočno savijanje prema normi EN 910 se provodi u svrhu ispitivanja rastezljivosti zavarenog spoja u popriječnom presjeku. Epruveta se savija preko trna propisanog promjera i mjeri se dostignuti kut. Epruveta je prikazana na Slici 4.2.3. a ispitna naprava na Slici 4.2.4.



Slika 4.2.3.: Epruveta za ispitivanje savijanjem [3]



Slika 4.2.4.: Naprava za bočno ispitivanje savijanjem [3]

Epruveta se postavlja na ispitnu napravo tako da ispitno opterećenje djeluje u smjeru uzdužne osi šava. Na vlačnoj strani epruvete krajevi se mogu zaobliti na propisani

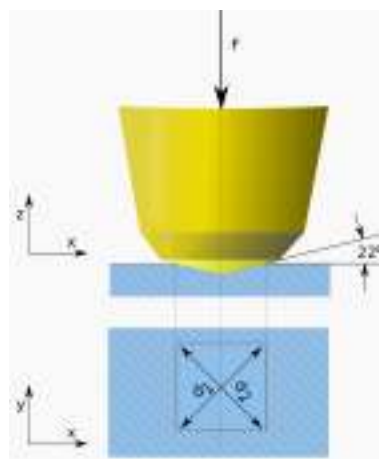
polumjer. U Tablici 4.2.2. su prikazane zadane dimenzije epruveta za ispitivanje savijanjem.

Tablica 4.2.2.: Dimenzije epruveta za ispitivanje bočnim savijanjem [3]:

Dimenzije	Omjer d/a		
	≤ 3	4	6
Debljina epruvete a	10		
Širina epruvete b	Debljina uzorka		
Polumjer, r , rastezna strana	$\leq 1 (\leq 3)^{1)}$		
Duljina epruvete, L_r	150	170	200
<i>Napomene:</i> 1) Polumjer u zagradama odnosi se na epruvete kod kojih nadvišenje zavara nije obrađeno.			

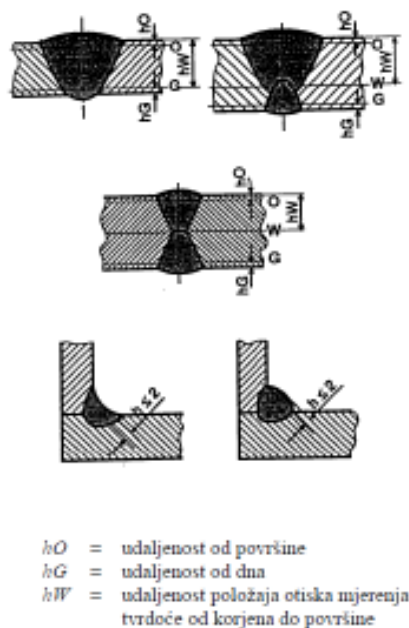
4.3. Ispitivanje tvrdoće

Ispitivanje tvrdoće prema normi DIN 50163 je mehanička vrsta ispitivanja zavarenih spojeva i mjeri se Vickersovom metodom pod opterećenjem 49 N ili 98 N tj. HV 5 ili HV 10 na poliranom i pripremljenom uzorku kojem je ispitna površina okomita na os zavara [3]. Ispitno opterećenje ovisi o vrsti materijala u koji se utiskuje dijamantna četverostrana piramida s vršnim kutom od 136° i potom se mjeri otisak što je shematski prikazano na Slici 4.3.1.



Slika 4.3.1.: Shematski prikaz ispitivanja tvrdoće Vickersovom metodom [7]

Slika 4.3.2. prikazuje mjerenje dubine otiska dijamantne četverostrane piramide u zavrenom spoju u svrhu ispitivanja tvrdoće. Mjerni otisci moraju biti dovoljno blizu da bi prikazali pravu sliku krivulja tvrdoće.

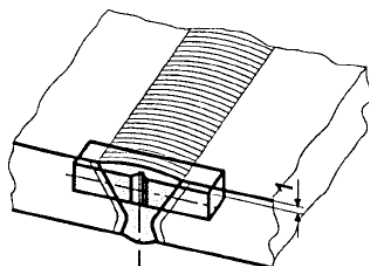


Slika 4.3.2.: Mjerenje dubine mjernog otiska u zavarenom spoju [3]

Ispitivanje tvrdoće po Vickersu je ograničeno s obzirom da debljina uzorka treba biti barem 8 puta veća od dubine utisnute dijamantne četverostrane piramide, trajanje povećanja sile do konačne vrijednosti iznosi 15 sekundi, njeno djelovanje traje 30 ili više sekundi, sila nije ograničena i rijetko premašuje 1000 N, a ponekad može biti svega nekoliko N.

4.4. Ispitivanje udarnog rada loma

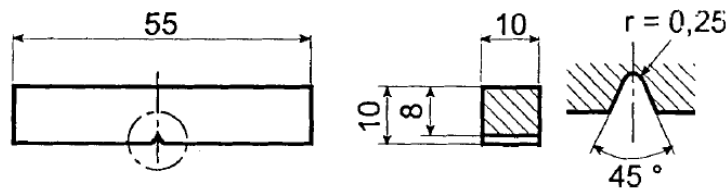
Ispitivanje udarnog rada loma je vrsta mehaničkog ispitivanja zavarenih spojeva prema normi EN 10045/DIN 50115 kojim se određuje žilavost spoja u Joulima. Koriste se V-zarez epruvete definirane po ISO, položaj epruvete u ispitnom uzorku je određen tako da uzdužna os epruvete bude okomita na šav a os zarez pod pravim kutem u odnosu na površinu uzorka [3]. Slika 4.4.1. prikazuje ispitnu epruvetu.



Slika 4.4.1.: Epruveta za ispitivanje udarnog rada loma [3]

Ispitivanje se provodi na propisanoj temperaturi, radnja udarnog loma se vrši pomoću Charpy-jevog bata, tj. uređaja u čije se čeljusti postavi epruveta koju bat ili posebno

konstruirana palica udari određenom snagom. Slika 4.4.2. prikazuje odgovarajuće dimenzije za obradu epruvete za ispitivanje udarne energije žilavosti.



Slika 4.4.2.: Dimenzije epruvete za ispitivanje udarnog rada loma [3]

Ako se epruveta izrezuje samo s jedne strane dvostranih V-zavara, ona se mora izrezivati sa strane zavara koji je posljednji izveden. Ako je debljina uzorka <10mm, mogu se upotrijebiti epruvete dimenzija 7,5X10 mm i 5X10 mm [3].

5. ISPITIVANJE MIKROSTRUKTURE ZAVARA

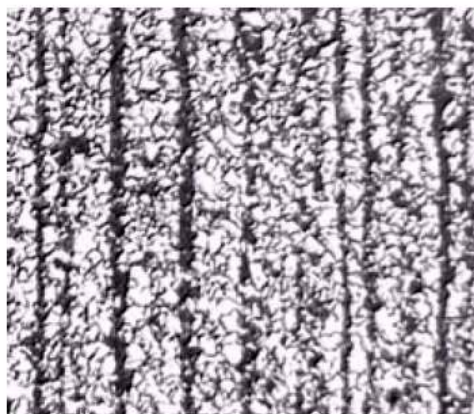
5.1. Priprema uzoraka za metalografsku analizu

Jedan od glavnih koraka u kontroli kvalitete zavarenog spoja je metalografsko ispitivanje mikrostrukture zavara. Na početku je potrebno odgovarajuće pripremiti zavar koji će se ispitivati. Promatrat će se ispoliravni izbrušeni dio zavara tkz. izbrusak. Izbrusak se prvo promatra golim okom, zatim povećalom i na kraju pod mikroskopom. Na izbrušenom i poliranom izbrusku mogu se vidjeti, prepoznati i procijeniti greške odnosno pukotine u zavaru nastale tijekom zavarivanja, taljenja, naprezanja, troska, razne čestice nečistoće, plinski mjehuri, tragovi brušenja, početak korozije, i sl. Metalografski uzorak zavara čeličnog komada se brusi brusnim papirom, finoće 120, 150, 240 i 320. Veći broj predstavlja viši razred finoće brusnog papira. Poliranje slijedi nakon brušenja, sredstva za poliranje su glinica (Al_2O_3) ili magnezij-oksidi (MgO) u vodenoj suspenziji. Glinica ima finoću 1, 2 i 3. Najgrublja vrsta, br. 1, se koristi za tvrde metale (čelik), srednja vrsta, br. 2, za mekše metale, a najfinija vrsta, br. 3, za meke metale (aluminij). Brušenje i poliranje se vrši na rotirajućem disku koji može rotirati brzinom do 1500 okr/min. Za vrijeme poliranja uzorak se mora stalno gibati ili rotirati u pravcu suprotnom od rotacije diska za poliranje [9]. Tvrdi materijali se bolje poliraju zato što iza tvrdih mikro čestica poput troske ostaju neispolirani tragovi. Prilikom gibanja u pravcu suprotnom od rotacije diska ne dolazi do formiranja tragova. Poliranje ne smije trajati suviše dugo zbog toga što mekše čestice ispadaju pa površina uzorka postaje reljefna, čime se otežava fotografiranje. Nakon toga slijedi čišćenje izbrusaka u hladnoj ili toploj vodi, ispiranje alkoholom i sušenje toplim zrakom. Sušenje tkaninom dovodi do stvaranja ogrebotina na mekim

metalima. Slijedeći dio pripreme jest nagrivanje uzorka, tj. razvijanje strukture kristalnih zrna. Nagrivanje granice zrna metalnog ili legiranog uzorka se vrši sve dok ne postanu jasno prepoznatljive granice pojedinih zrna po boji. To se postiže upotrebom kemijskih sredstava za nagrivanje u ovisnosti od orijentacije kristalnih ravnina u odnosu na površinu izbruska. Osvjetljenje na mikroskopu, koje obično pada koso, baca sjenu na dublje skinute dijelove kristala te se ona može pri manjem povećanju zamijeniti sa granicom zrna. Na granicama zrna često su prisutne metalne i nemetalne nečistoće u obliku debljeg ili tanjeg sloja. Nečistoće su kemijski manje plemenite od kristalnih zrna. Tijekom nagrivanja se stvaraju lokalni elektrokemijski elementi. Plemeniti mikroelementi, tj. tvari na granicama zrna se rastvaraju, dok sam kristal ostaje nedirnut [9]. Kristalna zrna se nakon postupka odvajaju jedna od drugih zbog stvorenih udubljenja. Za niskolegirane i srednjelegirane čelike se prijelazna zona i pojedine zone zavara nagrivate Adlerovim reagensom koji se sastoji od: 25 cm³ destilirane vode, 50 cm³ koncentrirane solne kiseline, 3g bakaramonij-klorida i 15g željezo-klorida. Za nagrivanje granice zrna željeza se koristi nital. Nital je kemijska otopina dušične kiseline u alkoholu u omjeru 1 cm³ dušične kiseline i 100 cm³ etil-alkohola [7]. Postupkom nagrivanja se mogu dobiti i drugi podaci značajni za ocjenu kvalitete zavarenog spoja npr.: izgled poprečnog presjeka zavarenog spoja, broj slojeva, veličina i oblik zrna i greške u zavaru.

5.2. Određivanje mikrostrukture

Nakon faze pripreme, slijedi faza analiziranja metalografskog uzorka zavara odnosno određivanje mikrostrukture. Struktura uzorka se fotografira digitalnim fotoaparatom pri povećanju od 100 do 200 puta, kao što je prikazano na Slici 5.2.1.



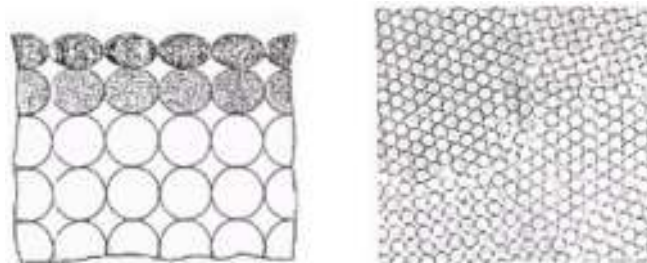
Slika 5.2.1.: Mikrostruktura zavarenog spoja čelika pri povećanju 100 puta [7]

Fotografija se sprema u računalo te se mjeri tvrdoća uzorka po jednom od metoda mjerenja tvrdoće (po Brinellu, po Vickersu ili po Rockwellu). Mjerenje se obavlja po nekoliko puta za svaki uzorak a rezultat mjerenja je srednja vrijednost tvrdoće.

Promatraju se zone utjecaja topline zavarivanja na strukturu metala tijekom prolaza. Svrha određivanja mikrostrukture zavarenog spoja je utvrditi promjene strukture koje su nastale tijekom zagrijavanja i hlađenja materijala te utvrđivanje je li se promijenila tvrdoća spoja i u kojoj mjeri.

5.3. Određivanje veličine kristalnih zrna

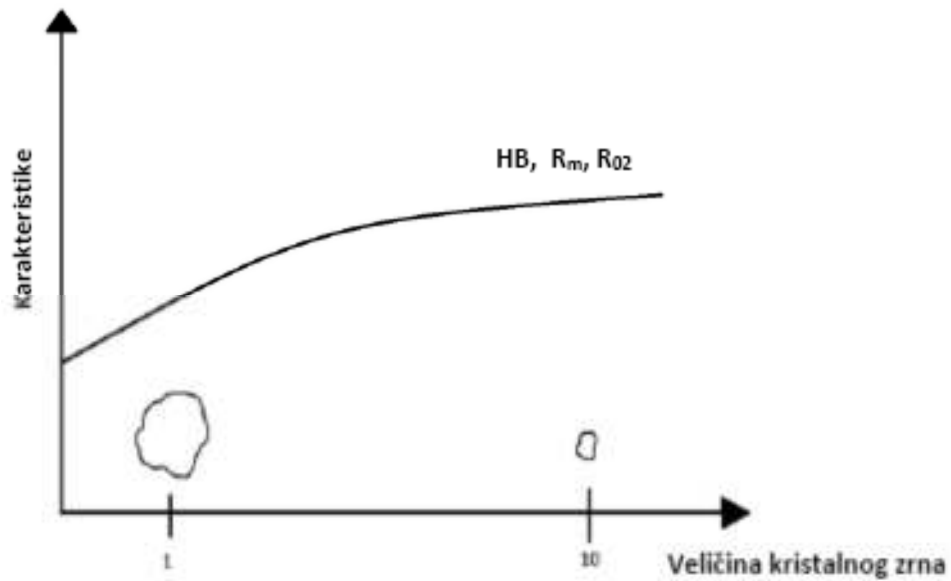
Određivanje veličine kristalnih zrna metalnog uzorka je slijedeći korak u ispitivanju mikrostrukture. Kako bi se jasnije prikazala metoda određivanja veličine kristalnih zrna, potrebno je detaljnije objasniti nastajanje stabilnih jezgri, rast kristala i nastajanje kristalnih zrna u metalu. Kristalizacija je pojava prijelaza metala ili legure iz tekućeg agregatnog stanja u čvrstu fazu nastajanjem kristalnih zrna koja formiraju određene oblike. Kristalizacija započinje ako nastane razlika slobodnih energija koja se stvara smanjenjem slobodne energije čvrste faze u odnosu na slobodnu energiju tekuće faze. Proces kristalizacije se odvija samo pri temperaturama koje su niže od temperature taljenja. Stabilne jezgre kristalizacije nastaju u čistom metalu, osnova mora imati višu temperaturu od temperature taljenja i biti u potpunosti uronjena u rastaljeni metal te imati manju površinsku energiju za stvaranje jezgri. Jezgra kristalizacije može biti heterogena ili homogena. Na rast kristala i formiranje metalnog zrna utječu atomi u kristalu koji imaju zauzimaju pravilan trodimenzionalni raspored. Kristali slobodno rastu i imaju relativno pravilan geometrijski oblik, što više rastu, međusobno se dodiruju i njihov oblik se narušava pa na kraju kristalizacije kristali imaju nepravilan oblik. Veliki broj međusobno različito orijentiranih kristala se naziva polikristal. Metalna zrna čine kristali u čvrstom polikristalnom metalu, dok granica metalnog zrna predstavljaju dodirne površine između kristala. Metalna zrna imaju različito izražena svojstva u raznim pravcima, na njihovu veličinu utječe brzina stvaranja jezgri u jedinici vremena i volumena, brzina rasta kristala, obrada deformiranjem i termička obrada. Slika 5.3.1. shematski prikazuje atome na graničnoj površini (lijevo) i granice kristalnih zrna (desno).



Slika 5.3.1.: Atomi na graničnoj površini i granice kristalnih zrna [12]

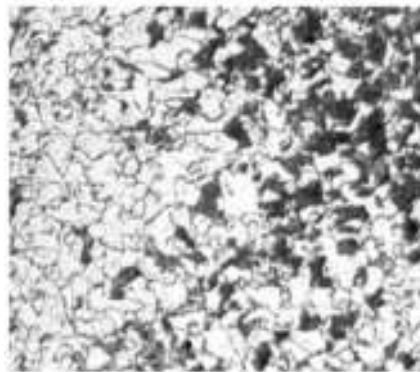
Veličina metalnog zrna se može odrediti presijecanjem granica metalnog zrna i uspoređivanjem sa standarnima prema katalogu. Dijagram na Slici 5.3.2. prikazuje

kako se smanjenjem veličine kristalnih zrna prikazane na osi x, pojačavaju skupne karakteristike: rastezna čvrstoća, tvrdoća i granica tečenja prikazane na osi y.



Slika 5.3.2.: Karakteristike tvrdoće, rastezne čvrstoće i granice tečenja se povećavaju uslijed smanjenja veličine kristalnih zrna [7]

Prehodno pripremljen uzorak za metalografsku analizu se fotografira pod povećanjem kako bi se na slici mogle jasno vidjeti granice zrna kao što je prikazano na Slici 5.3.3.



Slika 5.3.3.: Kristalna zrna uzorka i granice [3]

Nakon toga se struktura zrna uspoređuje sa standardima poput ASTM E112/78 i određuje se veličina zrna (10, 20, 30...). Isto tako, struktura se određuje prema dijagramu stanja željezo-ugljik [11] i prema boji zrna, npr. zrna ferita su bijele a zrna perlita crne boje.

6. PROGRAM ISPITIVANJA BEŠAVNIH CIJEVI NA KONKRETNOM PRIMJERU

Eksperimentalni dio diplomskog rada temelji se na samostalnom provođenju programa ispitivanja kvalitete zavarenog spoja ispitnih uzoraka zavarenih različitim metodama zavarivanja. Program ispitivanja kvalitete zavarenog spoja bešavnih cijevi napravljen je u brodogradilištu Uljanik u Puli, u radionici za cjevarsku obradu. Program ispitivanja se odvijao po fazama [13]:

- 1) Definiranje ispitnog uzorka, pripreme materijala uređaja i alata u pogonu koji će se koristiti za provedbu ispitivanja
- 2) Definiranje postupka zavarivanja i radnih parametara
- 3) Definiranje postupka ispitivanja uzorka, provedba postupka i bilježenje rezultata ispitivanja uzorka. Diskusija rezultata je u idućem poglavlju.

- 1) Ispitni uzorci su dvije čelične bešavne cijevi za brodograđevnu primjenu, dimenzija promjera $\frac{3}{4}$ " - 26.9 x 3.2 mm. Č1212. Kemijski sastav čelika: od 0.12 do 0.17% C, 0,2% Si, 0,6% Mn, max.0.050% P, 0,050% S, 0,009% N, Zatezna čvrstoća materijala: $\delta = 340-440 \text{ N/mm}^2$

Granica razvlačenja: $\delta = \text{min. } 235 \text{ N/mm}^2$

Dozvoljeno relativno produljenje materijala: min 25%

Cijevi su označene oznakama A i B. Ispituju se dva uzorka od kojih je svaki zavaren drugačijim postupkom zavarivanja kako bi se usporedila čvrstoća nastalih zavarenih spojeva i ustanovilo koji postupak zavarivanja omogućava čvršći zavareni spoj.

Priprema uzoraka obuhvaća:

- cijevi su odrezane tračnom pilom na duljinu 150 mm,
- krajevi cijevi su brušeni i obrađeni prema normi ISO 2553 pod kutem 30° pomoću ručne brusilice,
- površine su mehanički očišćene, kemijski odmašćene i cijevi su centrirane prije početka zavarivanja

Korišteni su alati i uređaji [13]:

Vrsta:

Tračna pila, prikazana na Slici 6.1.

Ručna brusilica kutna i brusne ploče flap sa listićima

Uređaj za TIG postupak zavarivanja, na Slici 6.3.

Uređaj za REL postupak zavarivanja, na Slici 6.2.
Čelični trn

Model i karakteristike:

MACC specijal

$\Phi 115 \text{ mm}$

Kemppi master TIG MLS2300
AC/DC

ESAB arc 400
 $\Phi 3,2 \text{ mm}$

Alati i uređaji su prikazani na Slikama 6.1., 6.2., i 6.3.



Slika 6.1. Tračna pila [13]



Slika 6.2. Uređaj za REL zavarivanje [13]



Slika 6.3. Uređaj za TIG zavarivanje [13]

Ispitivanje je izvršeno u ispitnoj stanici Brodogradilišta Uljanik Pula. Ispitna stanica je opremljena uređajima za mehaničko ispitivanje čvrstoće ispitnih epruveta primjenom metoda sa razaranjem. Slika 6.4. prikazuje primjer pripremljenih ispitnih epruveta koje se nalaze u ispitnoj stanici i služe za ispitivanje čvrstoće materijala.



Slika 6.4. Primjeri ispitnih epruveta za standardna ispitivanja čvrstoće [13]

Uređaji koji se nalaze u ispitnoj stanici su uređaj za vlačno istežanje tj. kidalica, uređaj za mjerenje sile, naprežanja, deformacije i produljenja, različiti mjerni instrumenti, Charpy-jev bat, uređaj za ispitivanje tvrdoće i uređaj za ispitivanje savijanjem. Slike 6.5., 6.6, 6.7., i 6.8. prikazuju uređaje u ispitnoj stanici.



Slika 6.5.: Uređaj za mjerenje sile (lijevo) i uređaj za ispitivanje savijanjem (desno) [13]



Slika 6.6.: Unutrašnjost ispitne stanice i uređaj za ispitivanje vlačne čvrstoće [13]



Slika 6.7.: Charpy-jev bat u ispitnoj stanici [13]



Slika 6.8.: Kidalica- Uređaj za vlačno ispitivanje [13]

- 2) Za zavarivanje ispitnih uzoraka odabrani su TIG i REL postupak zavarivanja. U Tablici 6.1. se nalaze parametri zavarivanja ovisno o izabranim postupcima zavarivanja za svaki uzorak.

Tablica 6.1. Parametri zavarivanja ovisno o uzorku i postupku zavarivanja

	Uzorak A	Uzorak B
Postupak zavarivanja:	TIG postupak	REL postupak
Dodatni materijal:	Žica Č...EA 1260 koja se ručno dodaje na prethodno rastaljeni spoj cijevi, zaštitni plin je 100% argon u skladu sa normom HRN EN ISO 14175.	Bazična elektroda EVB 50 3,25.
Jačina struje:	95 A	135 A

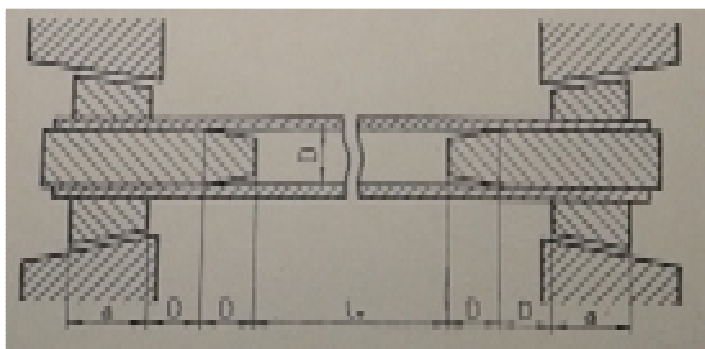
Izrađena su dva čelična čepa, kao pomoćna sredstva čiji promjer odgovara unutarnjem promjeru čeličnih bešavnih cijevi. Čepovi su montirani na krajeve čeličnih cijevi, zavareni i brušeni su bridovi na mjestu zavara. Pristupilo se zavarivanju uzoraka. Čelična bešavna cijev – uzorak A je prvo točkasto zavaren TIG postupkom na dva međusobno suprotna kraja, a uzorak B je točkasto zavaren REL postupkom. Potom su zavari izrađeni u potpunosti na oba uzorka. Nakon zavarivanja, čelične cijevi su ostavljene da se ohlade. Nakon hlađenja čeličnih cijevi, vizualno je kontrolirana geometrija i izgled zavara oba uzorka te provjera ima li površinskih grešaka u zavarenom spoju. Površine zavara su mehanički očišćene čeličnom četkom. Vizualnom kontrolom nisu pronađene greške. Ispitni uzorci spremni su za sljedeću fazu ispitivanja, što je prikazano na Slici 6.9.



Slika 6.9.: Pripremljeni ispitni uzorci A (lijevo) i B (desno) [13]

Ispitivanje pripremljenih ispitnih uzoraka A i B se provodi primjenom vlačnog pokusa pomoću uređaja za vlačno istezanje tkz. kidalice u čije se čeljusti umetnu

krajevi ispitnih uzoraka i čvrsto zategnu. Ispitni uzorci A i B tj. epruvete se svaki pojedninačno učvršćuje u čeljusti kidalice kao što je prikazano na primjeru Slike 6.10. umetanjem čeličnog trna koji ima promjer jednak unutarnjem promjeru cijevi, dužine $2D+s$ iz razloga što se prema standard [9] cijevi manjeg promjera ispituju rastezanjem odsječenog komada cijevi potrebne duljine [3] [9].



Slika 6.10.: Prikaz ispitne cijevi pričvršćene na čeljusti kidalice na početku vlačnog ispitivanja [9]

Uključivanjem uređaja, čeljusti se međusobno udaljavaju i vlačno istežu prvo uzorak A, kao što je prikazano na Slici 6.11. (gore) sve dok ne dođe do kidanja materijala, što je prikazano na Slici 6.12. (gore). Isti postupak se potom ponavlja sa ispitnim uzorkom B, prikazano na Slikama 6.11 i 6.12. (dolje). Primjer takvog ispitivanja prethodno je prikazan u poglavlju 4.



Uzorak A



Uzorak B

Slika 6.11.: Postavljanje ispitnog uzorka A i uzorka B u čeljusti uređaja za vlačno istezanje i početak istezanja [13]

Na Slici 6.12. su crvenom bojom označena mjesta zavarenih spojeva kako bi se prikazala udaljenost zavarenih spojeva od mjesta puknuća ispitnih uzoraka A i B.



Uzorak A



Uzorak B

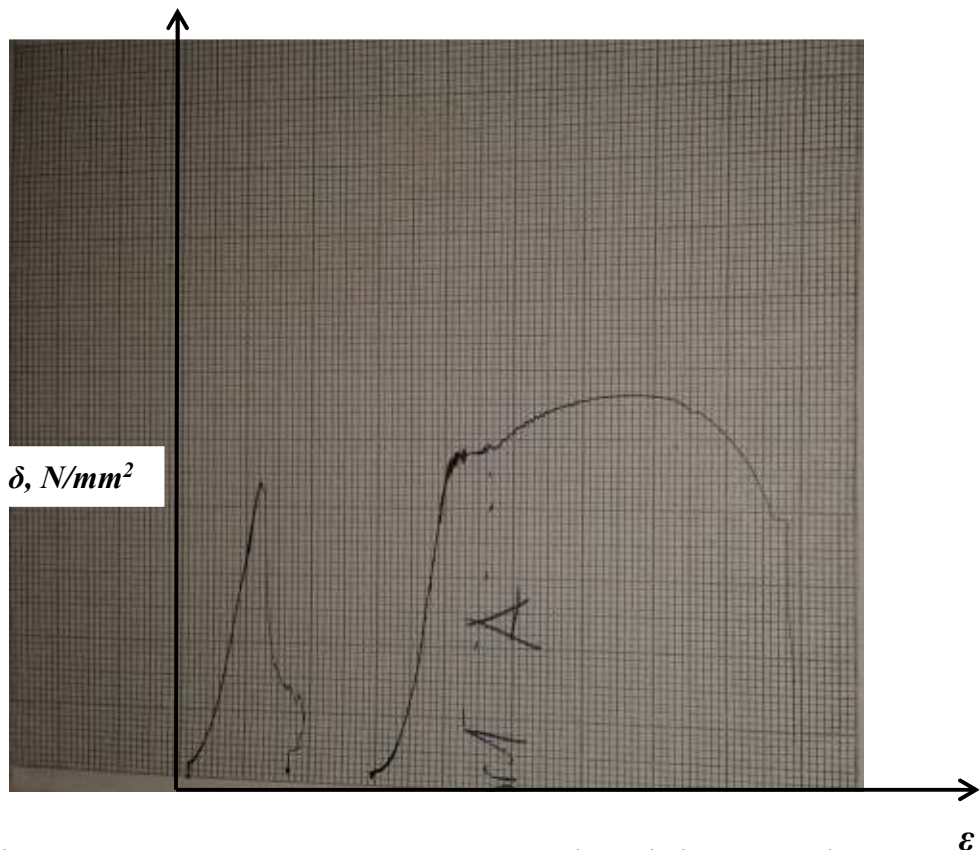
Slika 6.12.: Puknuće ispitnog uzorka A (gore) i uzorka B (dolje) [13]

Uređaj za vlačno istezanje ima mjerni uređaj njutnmetar, prikazan na Slici 6.13., koji konstantno mjeri silu F kojom se djeluje na krajeve ispitnih uzoraka A i B.

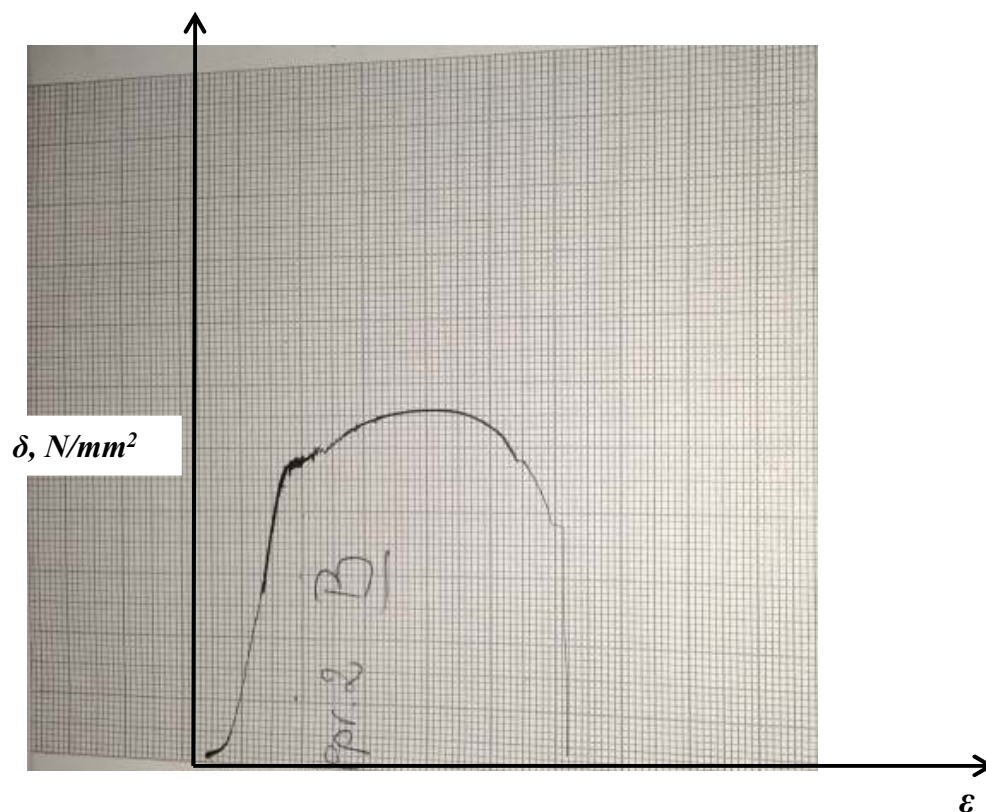


Slika 6.13.: Mjerni uređaj za mjerenje sile F koja djeluje na ispitne uzorke A i B [13]

Istovremeno sa mjerenjem sile, na milimetarskom papiru se iscrtavaju dijagrami naprezanja ispitnih uzoraka pod djelovanjem vlačne sile F koja uzrokuje produljenje uzoraka Δl neposredno na kidalici. Slika 6.14. prikazuje dijagram naprezanja ispitnog uzorka A, dok Slika 6.15. prikazuje dijagram naprezanja ispitnog uzorka B.



Slika 6.14.: Dijagram naprezanja ispitnog uzorka A djelovanjem sile [13]



Slika 6.15.: Dijagram naprezanja ispitnog uzorka B djelovanjem sile [13]

Tijekom vlačnog pokusa i nakon kidanja ispitnih uzoraka, podaci se zabilježe u ispitnu listu, tj. Izvještaj o mehaničkom ispitivanju kvalitete koja je prikazana na Slici 6.16.

Izvođač: IZVJEŠTAJ		Brij. laboratorijskog imenika												
Kontrola kvalitete (mehanički laboratorij)		Ispitivanje nakidanje (TENSION TESTING)												
Redni broj ispitnog uzorka	Material	Brij. No.	Dimenz. Dimenz.	Otpornost na kidanje Tensile Strengths		Granica razvlačenja Yield Point		Izduženje Elongation		Kontrakcija Reduction of area		Savijanje Bend. Test	Tvrdoća Hardness	Din. izbacivanje Impact Test
				FN	N/mm ²	FT _{0.2}	δ _{0.2} (0.2%) N/mm ²	δ ₁ mm	δ ₄ %	F _k mm ²	ψ			
1	St 370	A	26.9 x 3.2	238	109500	460	86000	364	43.7	25.1	pukla van zavoja			
2	St 370	B	26.9 x 3.2	238	109100	458	85300	358	41.8	24.0	- - -			

Podaci o materijalu i primjetbe:
 1. A zavareni spoj Argonovim
 2. B - - - ručno elektrolitično

Ispitivanje zavarenog spoja cijevi φ 26.9 x 3.2 mm

31.07.2015

Ispitivač: _____ Inspektor: _____ Rukovoditelj laboratorija: _____
 Tester Surveyor Chief of laboratory

Slika 6.16.: Izvještaj o mehaničkom ispitivanju kvalitete zavarenog spoja bešavnih cijevi [13]

Sila koja je djelovala na ispitni uzorak A u trenutku kidanja je iznosila 109500 N, dok je sila djelovanja na ispitni uzorak B iznosila 109100 N. Relativno produljenje Δl izmjereno vlačnim pokusom je iznosilo 43,7 mm za uzorak A i 41,8 mm za uzorak B. Isto tako, oba uzorka su pokidana na dijelovima cijevi koji su udaljeni od mjesta na kojima se nalaze zavareni spojevi, prikazano na Slici 6.11. i 6.12., čime je potvrđena kvaliteta zavarenih spojeva i njihova čvrstoća [13]. Zavareni spojevi su ponovno vizualno pregledani po završetku vlačnog pokusa. Nisu utvrđeni nikakvi nedostaci niti pojava pukotina na mjestima zavarenih spojeva.

7. DISKUSIJA

Ispitivanje vlačnim pokusom je pokazalo kako je djelovanje sile F na ispitne uzorke A i B prvo uzrokovalo produljenje materijala a potom i kidanje u trenutku kada je produljenje materijala prešlo dozvoljenu granicu razvlačenja za odabrani čelik.

Primjenom računске metode, vlačni pokus se razmatra na slijedeći način [9]:

$l = 174 \text{ mm}$	mjerna duljina ispitnih uzoraka A i B
$D_N = 26,9 \text{ mm}$	nazivni promjer ispitnih uzoraka A i B (promjer čeličnih cijevi)
$r_N = 13,45 \text{ mm}$	nazivni polumjer ispitnih uzoraka
$\delta_{A0,02} = 364 \text{ N/mm}^2$	granica razvlačenja za uzorak A
$\delta_{B0,02} = 358 \text{ N/mm}^2$	granica razvlačenja za uzorak B
$l_A = 217,7 \text{ mm}$	izmjerena duljina uzorka A nakon izduženja
$l_B = 215,8 \text{ mm}$	izmjerena duljina uzorka B nakon izduženja
$\Delta l_A = l_A - l = 217,7 - 174 = 43,7 \text{ mm}$	produljenje uzorka A
$\Delta l_B = l_B - l = 215,8 - 174 = 41,8 \text{ mm}$	produljenje uzorka B

Produljenje (istezanje) uzorka A u postocima iznosi:

$$\frac{\Delta l_A}{l} = \frac{43,7 \cdot 100\%}{174} = 25,1\%$$

Produljenje (istezanje) uzorka B u postocima iznosi:

$$\frac{\Delta l_B}{l} = \frac{41,8 \cdot 100\%}{174} = 24,0\%$$

S obzirom na dozvoljeno relativno produljenje koje za taj čelik iznosi 25%, rezultati produljenja (istezanja) ispitnih uzoraka A (25,1%) i B (24,0%) su na samoj granici, pa je vidljivo da uzorci zadovoljavaju uvjet dozvoljenog produljenja.

Početna mjerna duljina proporcionalne epruvete razmjerna je korijenu površine početnog poprečnog presjeka [11]:

$$l_0 = \sqrt{P_0} \cdot k$$

pri čemu je P_0 površina poprečnog presjeka, k je faktor za proporcionalne epruvete i iznosi 11,3 pa formula glasi [11]:

$$l_0 = \sqrt{P_0} \cdot 11,3$$

Poznate su dimenzije:

$$s = 3,2 \text{ mm}$$

$$d_I = D_N - 2 \cdot s = 26,9 - 6,4 = 20,5 \text{ mm}$$

$$r_I = 10,25 \text{ mm}$$

$$P_N = \pi r_N^2 = 3,14 \cdot 13,45^2 = 568,03 \text{ mm}^2$$

$$P_1 = \pi r_1^2 = 3,14 \cdot 10,25^2 = 329,89 \text{ mm}^2$$

$$P_0 = P_1 - P_2 = 568,03 - 329,89 = 238,14 \text{ mm}^2$$

debljina stijenke ispitnih uzoraka A i B

unutarnji promjer ispitnih uzoraka A i B

unutarnji polumjer ispitnih uzoraka A i B

nazivna površina poprečnog presjeka ispitnih uzoraka A i B

površina unutarnjeg poprečnog presjeka ispitnih uzoraka A i B

površina poprečnog presjeka ispitnih uzoraka A i B na koju djeluje vlačna sila

Početna mjerna duljina ispitnih uzoraka A i B iznosi:

$$l_0 = \sqrt{P_0} \cdot 11,3 = \sqrt{238,14} \cdot 11,3 = 174,37 \text{ mm}$$

Duljina ispitnih uzoraka računa se po formuli [11]:

$$l = l_0 + 40 + 2 \cdot s$$

Slijedi:

$$l = 174,37 + 40 + 2 \cdot 3,2 = 220,77 \text{ mm}$$

Unatoč promjeni čeličnih bešavnih cijevi uzoraka A i B te kidanja materijala uslijed mehaničkog djelovanja sile uređaja za vlačni pokus, površina zavarenih spojeva oba uzorka je ostala nepromjenjena. Na mjestima zavarenih spojeva nije došlo do pojave vidljivih pukotina, nije bilo istezanja niti kidanja materijala samog zavarenog spoja što ukazuje na čvrstoću i otpornost zavara te pravilan odabir i kvalitetnu izvedbu zavarenih spojeva.

8. ZAKLJUČAK

U diplomskom radu je obrađena tema tehnologije zavarivanja i ispitivanja kvalitete zavarenog spoja bešavnih cijevi. U teorijskom dijelu rada objašnjene su različite metode zavarivanja, njihove prednosti i nedostaci. Postavljena je osnovna hipoteza koja tvrdi da izbor odgovarajućeg postupka zavarivanja utječe na kvalitetu zavarenog spoja i kako analiza zahtjeva za zavarivanjem uvelike doprinosi određivanju najpovoljnijeg postupka zavarivanja. Opisane su strukture zavarenih spojeva materijala koje nastaju kao posljedica zavarivanja te metode ispitivanja kvalitete zavarenih spojeva kako bi se praktično utvrdilo ispunjava li određeni zavareni spoj parametre kvalitete propisane standardom.

U eksperimentalnom dijelu diplomskog rada izveden je praktičan pokus ispitivanja bešavnih čeličnih cijevi, od kojih je jedna cijev zavarena TIG postupkom zavarivanja kako bi se provjerila početna hipoteza a druga REL postupkom zavarivanja. Postupci zavarivanja su odabrani s obzirom na analizirane zahtjeve zavarivanja, provedeni su poštujući radne parameter i nastali zavareni spojevi su kontrolirani vizualnom metodom kontrole. Nakon toga uslijedilo je mehaničko ispitivanje čvrstoće primjenom vlačnog pokusa. Došlo je do kidanja materijala oba ispitna uzorka, pa je računskom metodom određeno produljenje uzoraka i provjereno je li produljenje unutar dozvoljenog produljenja za takvu vrstu materijala, što je proračun potvrdio.

Nakon vlačnog pokusa ponovljena je vizualna kontrola tj. kontrola bez razaranja zavarenih spojeva nastalih REL i TIG postupkom zavarivanja. Kontrolom je utvrđeno da nema promjena u izgledu oba zavarena spoja, na površinama nije bilo pojave pukotina niti istezanja materijala što ukazuje na kvalitetu oba zavarena spoja. Na taj način je potvrđena početna hipoteza da analiza zahtjeva za zavarivanjem doprinosi izboru optimalnog postupka zavarivanja te da odgovarajući postupci zavarivanja i pravilna izvedba utječu na kvalitetu zavarenih spojeva. S obzirom da u današnje vrijeme zavarivanje ima neograničenu primjenu u raznim tehničkim područjima, ovakve analize postupaka zavarivanja te eksperimentalna ispitivanja kvalitete zavarenih spojeva značajno utječu na optimizaciju tehnologije zavarivanja sa tehnološkog i ekonomskog stajališta.

9. POPIS SLIKA, TABLICA I DIJAGRAMA

<i>Slika 2.1.1.</i>	5
<i>Slika 2.1.2.</i>	6
<i>Slika 2.1.3.</i>	6
<i>Slika 2.2.1.</i>	7
<i>Slika 2.2.2.</i>	8
<i>Slika 2.3.1.</i>	9
<i>Slika 2.3.2.</i>	9
<i>Slika 2.4.1.</i>	10
<i>Slika 2.4.2.</i>	11
<i>Slika 2.5.1.</i>	12
<i>Slika 2.5.2.</i>	13
<i>Slika 2.6.1.</i>	14
<i>Slika 2.6.2.</i>	15
<i>Slika 2.6.3.</i>	15
<i>Slika 2.6.4.</i>	16
<i>Slika 2.6.5.</i>	16
<i>Slika 2.6.6.</i>	16
<i>Slika 2.6.7.</i>	17
<i>Slika 2.8.1.</i>	20
<i>Slika 2.8.2.</i>	20
<i>Slika 2.8.3.</i>	21
<i>Slika 2.9.1.</i>	22
<i>Slika 2.9.2.</i>	23
<i>Slika 2.9.3.</i>	23
<i>Slika 2.9.4.</i>	24
<i>Slika 2.9.5.</i>	24
<i>Slika 2.9.1.1.</i>	26
<i>Slika 2.9.2.1.</i>	27
<i>Slika 3.1.1.</i>	29
<i>Slika 3.4.1.</i>	32
<i>Slika 3.5.1.</i>	33
<i>Slika 3.5.2.</i>	34
<i>Slika 3.5.3.</i>	35
<i>Slika 4.1.</i>	36
<i>Slika 4.1.1.</i>	37
<i>Slika 4.1.2.</i>	38
<i>Slika 4.2.1.</i>	38
<i>Slika 4.2.2.</i>	38
<i>Slika 4.2.3.</i>	39
<i>Slika 4.2.4.</i>	39
<i>Slika 4.3.1.</i>	40
<i>Slika 4.3.2.</i>	41
<i>Slika 4.4.1.</i>	41
<i>Slika 4.4.2.</i>	42
<i>Slika 5.2.1.</i>	43
<i>Slika 5.3.1.</i>	44

<i>Slika 5.3.2.</i>	45
<i>Slika 5.3.3.</i>	45
<i>Slika 6.1.</i>	47
<i>Slika 6.2.</i>	47
<i>Slika 6.3.</i>	48
<i>Slika 6.4.</i>	48
<i>Slika 6.5.</i>	49
<i>Slika 6.6.</i>	49
<i>Slika 6.7.</i>	50
<i>Slika 6.8.</i>	50
<i>Slika 6.9.</i>	51
<i>Slika 6.10.</i>	52
<i>Slika 6.11.</i>	53
<i>Slika 6.12.</i>	54
<i>Slika 6.13.</i>	55
<i>Slika 6.14.</i>	55
<i>Slika 6.15.</i>	56
<i>Slika 6.16.</i>	56

Tablica 2.4.1.	11
Tablica 2.6.1.	18
Tablica 2.7.1.	19
Tablica 2.9.1.	25
Tablica 3.3.1.	31
Tablica 3.3.2.	31
Tablica 4.2.1.	39
Tablica 4.2.2.	40
Tablica 6.1.	51

10. POPIS LITERATURE

1. Lončar, Starčević: "Zavarivanje u zaštiti plinova TIG, MIG, MAG", Zagreb 1984.
2. Lukačević Zvonimir: "Zavarivanje" Strojarski fakultet, Slavonski Brod, 1998. g.
3. "Pravila za klasifikaciju pomorskih brodova" - dio 26. – Zavarivanje, Hrvatski registar brodova, www.crs.hr 24.04.2015.
4. Mamuzić I.- V. M. Drujan: "Teorija materijali tehnologija čeličnih cijevi", Hrvatsko metalurško društvo, Zagreb 1996.
5. Gojić, Mirko: "Metalurgija čelika", Metalurški fakultet, Sisak, 2006. g.
6. Kovačiček Franjo- Španiček Đurica: "Materijali- Osnove znanosti o materijalima", Fakultet strojarstva i brodogradnje, Zagreb,2000.
7. Graham, Edgar: "Maintenance welding", Prentice Hall Inc., New Jersey, 1985
8. http://www.riteh.uniri.hr/zav_katd_sluz/zvd_brod_ing_mor_teh/katedre/teh_org/materijali/kolegiji/opremanje%20i%20remont%20broda.pdf 08.05.2015
9. Det Norske Veritas:"Piping systems", Veritasveien 1, NO-1322 Høvik, Norway, July 2008
10. Skupina autora: "Welding handbook for maritime welders",11th edition, Wilhelmsen ship services AS, Uitor, Norway, 2005.
11. Kraut, Bojan: "Strojarski priručnik", Kratis Zagreb, 1997.
12. Različiti katalogi proizvođača opreme
13. Vlastite fotografije i bilješke, Pula, travanj/svibanj 2015.
14. Smoljan Božo:Bilješke sa predavanja iz kolegija Tehnike materijala 1. I 2. Visoka tehničko poslovna škola u Puli 2011.
15. Smoljan Božo: Bilješke sa predavanja iz kolegija Karakterizacija materijala, Visoka tehničko poslovna škola u Puli 2012.