

Izrada reguliranog izvora napajanja

Ciceran, Jakov

Undergraduate thesis / Završni rad

2017

Degree Grantor / Ustanova koja je dodijelila akademski / stručni stupanj: **Polytechnic Pula - College of Applied Sciences / Politehnika Pula - Visoka tehničko-poslovna škola s pravom javnosti**

Permanent link / Trajna poveznica: <https://um.nsk.hr/um:nbn:hr:212:433638>

Rights / Prava: [In copyright](#)/[Zaštićeno autorskim pravom.](#)

Download date / Datum preuzimanja: **2025-01-08**



Repository / Repozitorij:

[Digital repository of Istrian University of applied sciences](#)



ZAVRŠNI RAD

IZRADA REGULIRANOG IZVORA NAPAJANJA

Jakov Ciceran

Pula, rujan 2017.

ZAVRŠNI RAD

IZRADA REGULIRANOG IZVORA NAPAJANJA

Kolegij: Elektronika 1

Student: Jakov Ciceran

Mentor: Sanja Grbac Babić mag. računarstva, predavač

Pula, rujan 2017.

Izjava o samostalnosti izrade završnog rada

Izjavljujem da sam završni rad na temu „**Izrada reguliranog izvora napajanja**“ samostalno izradio uz pomoć mentorice Sanje Grbac Babić mag. računarstva, koristeći navedenu stručnu literaturu i znanje stečeno tijekom studiranja. Završni rad je pisan u duhu hrvatskog jezika.

Student: Jakov Ciceran

Potpis: _____

ZAHVALA

Zahvaljujem se svojoj mentorici Sanji Grbac Babić mag. računarstva na strpljenju, pomoći i vodstvu u izradi ovog rada. Srdačno zahvaljujem profesorima Politehnike Pula od kojih sam stekao puno znanja. Veliko hvala mojem ocu dipl. ing. Ediju Ciceranu na vrijednim savjetima. Hvala svim kolegama i prijateljima bez kojih studij ne bi prošao tako zabavno.

Sažetak

Regulirani izvor napajanja električki je uređaj koji spaja vanjsku izmjeničnu struju, pretvara je u istosmjernu te povezuje sa trošilom koji koristi istosmjernu struju za rad, uz mogućnost regulacije istosmjernog izlaznog napona. Sastoji se od transformatora, ispravljača, regulatora i strujnog limitatora. U ovom završnom radu prikazan je proces izrade reguliranog izvora napajanja od 0-30V, snage do 4A . Obrađeni su svi koraci kroz teorijsko planiranje, do praktične izrade samog rada, te su prikazani rezultati mjerenja.

Absract

Regulated power supply is an electrical device that connects the external AC, converts it into the DC, and connects it to the DC power outlet, which uses DC power to work with the DC output. It consists of transformers, rectifiers, regulators and current limiters. In this final work, the process of making a regulated power source from 0-30V to 4A is shown. All the steps have been taken through theoretical planning, to the practical completion of the work itself, and the measurement results are presented.

Ključne riječi

stabilizirani izvor napajanja, regulator napona, tiskana pločica, TL084

Keywords

stabilized power supply, voltage regulator, printed bord, TL084

SADRŽAJ

Sažetak	I
Absract	I
Popis oznaka i kratica	IV
1. UVOD	1
1.1 Opis i definicija problema	1
1.2 Cilj i svrha rada	1
1.3 Polazna hipoteza.....	1
1.4 Metode rada.....	1
1.5 Struktura rada	1
2. IZVORI NAPAJANJA	3
2.1 Općenito o izvorima napajanja.....	3
2.2 Transformator.....	4
2.3 Ispravljači	5
2.4 Filtriranje.....	7
2.5 Regulator	9
3. IZRADA IDEJNOG RJEŠENJA REGULIRANOG IZVORA NAPAJANJA	12
3.1 Mosni spoj.....	15
3.2 Operacijsko pojačalo TL084	16
3.2.1 Zadavanje referentnog napona	16
3.2.2 Regulator izlaznog napona.....	17
3.2.3 Strujni limitator	18
3.2.4 Alarm za strujni limitator	19
3.3 Tranzistor 2N5886.....	19
4. POSTUPAK IZRADA PLOČICE.....	20
4.1 Foto postupak	20
4.2 Razvijanje.....	21

4.3	Jetkanje.....	22
4.4	Bušenje.....	24
4.5	Lemljenje i montaža.....	24
5.	MJERENJE I ANALIZA SKLOPA.....	26
5.1	Valni oblici.....	26
5.2	Mjerenja na TL084 pojačalu.....	28
5.2.1	Karakteristika strujnog limitatora.....	28
5.3	Mogućnosti primjene.....	29
6.	ZAKLJUČAK.....	30
7.	LITERATURA.....	31
	POPIS SLIKA.....	32
	PRILOZI.....	33

Popis oznaka i kratica

Oznaka	Opis	Jedinica
I	Jakost električne struje	A
U	Napon	V
R	Otpor	Ohm
P	Snaga	W
f	Frekvencija	Hz
C	Kapacitet	F
R _{th}	Termički otpor	°C/W
T	Temperatura	°C
D	Dioda	
Q	Tranzistor	
K	Konektor	
26MB20A	Graetzov spoj	
DIL-14	Vrsta kućišta	
UV	Ultra-ljubičaste zrake	
NaoH	Natrijev hidroksid	

1. UVOD

1.1 Opis i definicija problema

Elektronički uređaji za svoj rad koriste istosmjernu struju i relativno niske napone, ali s uvjetom da su regulirani. Naponom iz gradske električne mreže nije moguće napajati elektroničke uređaje koji koriste istosmjerni regulirani i filtrirani napon za nesmetani rad. Stoga je izvor istosmjernog napona neophodan dio svakog elektronskog uređaja.

Osnovni problem kojim se ovaj rad bavi je izrada reguliranog izvora napajanja.

1.2 Cilj i svrha rada

Cilj rada je izraditi funkcionalan uređaj koji bi se mogao upotrebljavati u laboratoriju, za hobi ili za kućnu upotrebu. Postupci izrade tiskane pločice detaljno su pojašnjeni i dokumentirani kao sastavni dio rada. Prikazom teorijskih osnova i praktične analize izrađenog sklopa izvršena je međusobna usporedba i potvrđena svrha uređaja.

1.3 Polazna hipoteza

Izmjenični napon mreže pomoću reguliranog linearnog izvora napajanja pretvara se u istosmjerni napon kojim je moguće regulirati napon na željenu razinu.

1.4 Metode rada

Pri izradi pisanog dijela završnog rada korištene su sljedeće znanstveno-istraživačke metode:

- metoda analize
- metoda sinteze
- metoda deskripcije
- metoda indukcije
- metoda dedukcije

1.5 Struktura rada

Završni rad sastoji se od šest cjelina, odnosno poglavlja. U radu se nalaze još popis oznaka i kratica te popis literature, slika i prilozi.

Prvo poglavlje obuhvaća uvod u temu, iznose se opisi i definicija problema, cilj i svrha rada te hipoteza, zatim upotrebljene metode rada i struktura rada.

U drugom poglavlju pojašnjen je pojam izvora napajanja, vrste, sastavni dijelovi.

U trećem poglavlju prikazana je shema sklopa i komponente korištene pri izradi istoga.

Četvrto poglavlje detaljno objašnjava postupak izrade samog sklopa, od osvjetljavanja pločice do lemljenja i montaže komponenti.

U petom poglavlju iznesena su mjerenja osciloskopom i valni oblici.

Zaključak rada iznesen je u šestom poglavlju.

2. IZVORI NAPAJANJA

2.1 Općenito o izvorima napajanja

Svaki električno-energetski sustav možemo dijeliti na dva elementarna podsustava, a to su strujna mreža i trošilo.

Zadatak strujne mreže je da opskrbi električnom energijom trošilo, taj proces ima nekoliko koraka. Prvo željenu energiju moramo pretvoriti u električnu a to se odvija putem električnih generatora, akumulatora i raznih transformatora energije. Drugi korak tu električnu energiju moramo pretvoriti u nama odgovarajuću istosmjernu struju.

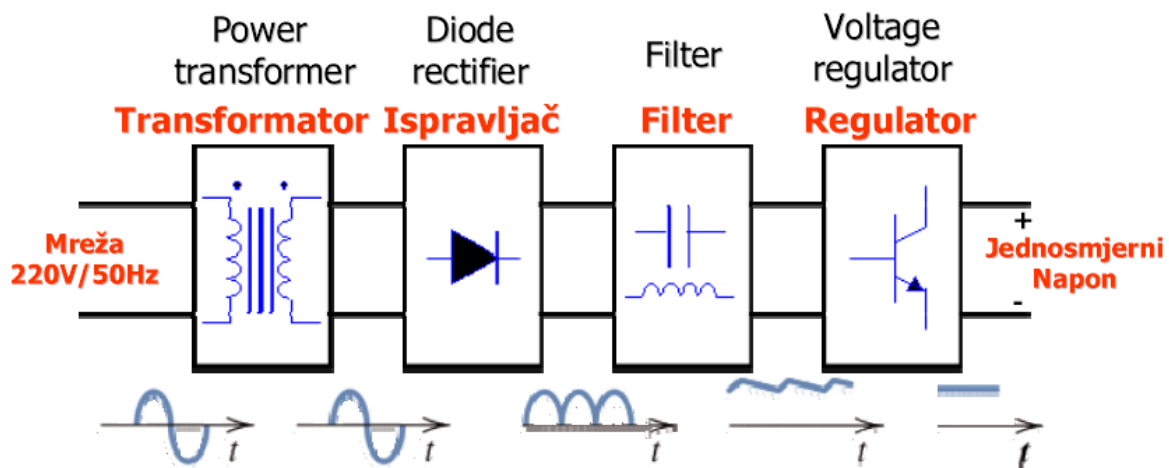
Budući da su osnovne karakteristike strujne mreže frekvencija, naponski, strujni valni oblici i snaga često se događa da se te karakteristike razlikuju od karakteristika trošila, u tom slučaju potrebna je izrada sklopova koji će omogućiti povezanost i funkciju trošila sa strujnom mrežom. Linearni regulirani izvori napajanja spadaju pod takve sklopove.

Velika većina elektroničkih uređaja koristi za svoj rad istosmjernu struju i relativno niske napone, ali s uvjetom da su regulirani. Linearni regulirani izvor napajanja ima zadatak pretvorbe izmjenične vrijednosti ulaznog napona u istosmjernu vrijednost izlaznog napona pomoću ispravljača, te nakon toga vrši stabilizaciju izlaznog napona posredstvom sklopa za stabilizaciju.

Zadaća im je opskrbiti stabilizirani napon, određenom uređaju ili sklopu koji koristi za rad u nekim određenim strujnim i naponskim limitima.

Uređaj realiziran ovim radom ima mogućnost regulacije izlaznog napona od 0-30V.

Na slici 1 prikazana je blok shema glavnih elemenata unutar linearnog reguliranog izvora napajanja.



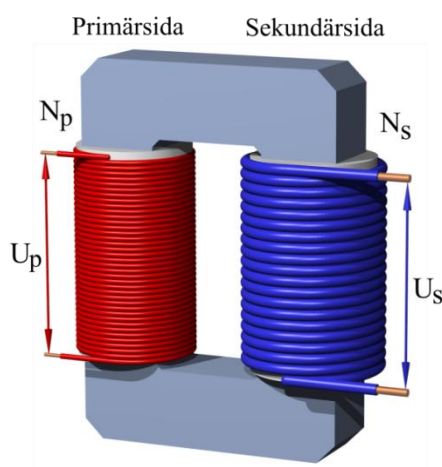
Slika 1: Blok shema linearnom reguliranom izvoru napajanja

Izvor: https://sr.wikipedia.org/wiki/Linearni_izvori_napajanja#/media/File:Sema.GIF, (12.06.2017.)

2.2 Transformator

Prva komponenta na ulazu linearnog reguliranog izvora napajanja je transformator. On spaja vanjsku mrežu sa sklopom na način da umanjuje napon ovisno o potrebi.

Transformator je električni uređaj koji međuinduktivno povezuje dva električna kruga izmjenične struje. Sastoji se od magnetske jezgre na koju su namotana u pravilu dva međusobno odvojena svitka (namota) kao što je prikazano na slici 2. Prijenos energije s jednog svitka na drugi odvija se zahvaljujući fizikalnom načelu elektromagnetske indukcije, u načelu pri stalnoj frekvenciji. Postoje i transformatori poput autotransformatora koji radi pri promjenjivoj frekvenciji. U praksi transformatore koristimo u prijenosu i razdiobi električne energije, u mjerenju električnih veličina, u elektroničkim sklopovima za prijenos signala, za prilagodbu impedancije dvaju električnih krugova ili za njihovo međusobno izoliranje itd.



Slika 2: Shematski prikaz transformatora

Izvor: <https://commons.wikimedia.org/wiki/File:Transformator-1-1.png>, (06.09.2017)

Omjer efektivne vrijednosti napona primara U_p i sekundara U_s približno je razmjernan omjeru broja zavoja primara N_p i sekundara N_s kao što je vidljivo iz izraza (1).

$$\frac{U_s}{U_p} = \frac{N_s}{N_p} \Rightarrow U_s = \frac{N_s}{N_p} \cdot U_p \quad (1)$$

$$\frac{I_s}{I_p} = \frac{N_p}{N_s} \Rightarrow I_s = \frac{N_p}{N_s} \cdot I_p \quad (2)$$

Omjer efektivne vrijednosti jakosti električne struje primara I_p i sekundara I_s približno je obrnuto razmjernan omjeru broja zavoja, izraz (2).

2.3 Ispravljači

Nakon transformatora slijedi ispravljački dio, koji je ulazni dio stabiliziranog izvora napajanja. Njegov je zadatak pretvaranje izmjeničnog napona vanjske mreže u istosmjerni napon male valovitosti, a taj dio pretvorbe nazivamo ispravljanje. Ispravljanje može biti punovalno ili poluvalno.

Poluvalni ispravljač prikazan na slici 3 je najjednostavniji spoj ispravljača, u kojem za vrijeme pozitivne poluperiode napona sekundara transformatora dioda D vodi, preko trošila R teče struja i pojavljuje se napon. Za vrijeme negativne poluperiode dioda ne vodi i trošilo ne dobiva napon ni struju.

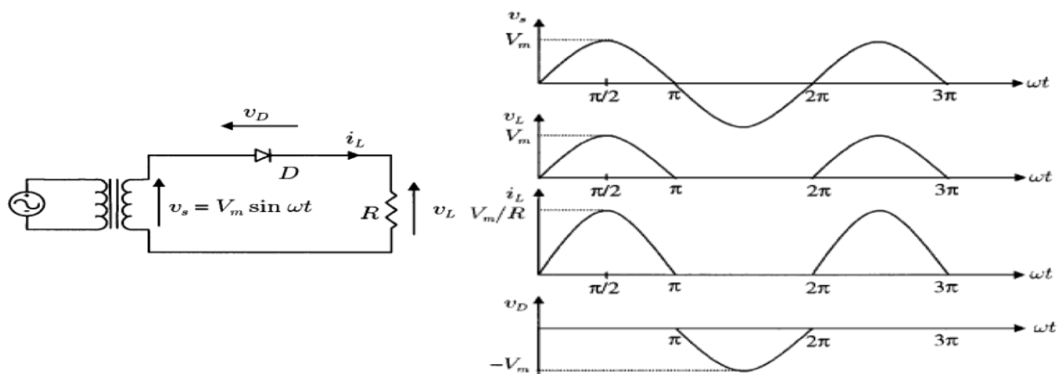
U poluvalnom ispravljaču transformator kao izvor energije, slabo je iskorišten, jer daje struju samo u jednoj poluperiodi. Srednja vrijednost napona iskazuje se jednačbom (3):

$$U_{sr} = 0.45 \cdot U_{ef} \quad (3)$$

U_{sr} – srednja vrijednost napona

U_{ef} – efektivna vrijednost napona

Ispravljeni napon ima malu istosmjernu komponentu, vrlo veliku valovitost, veliku izmjeničnu komponentu, stoga se ovaj spoj malo koristi.



Slika 3: Poluvalni ispravljač

Izvor: http://www.fpz.unizg.hr/hgold/ES/AE/pog_1/pog132.htm, (13.06.2017.)

Kod punovalnih ispravljača razlikujemo dvije vrste:

- Spoj sa dvije diode
- Graetzeov spoj

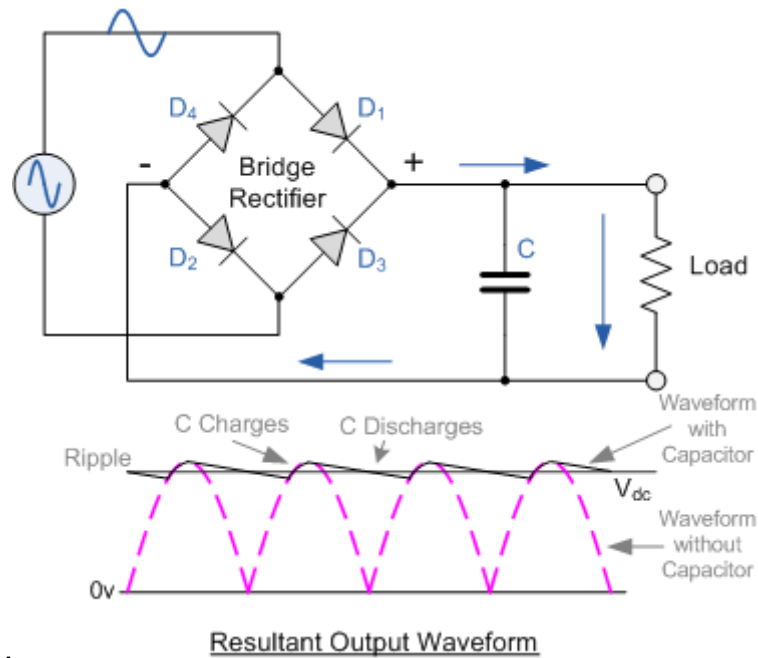
U ovakvim spojevima srednji napon poprima duplo veću srednju vrijednost u odnosu na poluvalni spoj, izraz (4).

$$U_{sr} = 0.9 \cdot U_{ef} \quad (4)$$

U Graetzovom spoju sa slike 4 za vrijeme pozitivne poluperiode vode diode D1 i D2, a za vrijeme negativne poluperiode napona na sekundaru transformatora vode diode D3 i D4.

U oba slučaja struja kroz trošilo teče istim smjerom, pa je pad napona na trošilu istog polariteta u obje poluperiode. Kod ovog spoja potrebne su 4 diode, dok kod poluvalnog samo jedna.

Izlazni napon samog mosnog ispravljača sadrži veliku izmjeničnu komponentu (valovitost) i nije povoljan za napajanje sklopova gdje je potrebna stabilnost napona. Da bi eliminirali izmjeničnu komponentu ispravljeni je napon potrebno izgladiti (filtrirati).



Slika 4: Punovalni ispravljač - Graetzov most

Izvor: <https://electronics.stackexchange.com/questions/175474/why-do-rectified-voltage-boosts-after-adding-a-capacitor>, (13.06.2017.)

2.4 Filtriranje

Filtriranje se vrši pomoću kondenzatora velikog kapaciteta spojenog paralelno sa izlazom mosnog ispravljača. Uz potiskivanje izmjenične komponente kondenzatorom se podiže i srednja vrijednost istosmjernog napona budući da se kondenzator puni na vršnu vrijednost izmjeničnog ulaznog napona (slika 5).

Vrijednost filterskog kondenzatora računamo prema jednadžbama (5) i (6):

$$I \cdot dt = C \cdot dV \quad (5)$$

iz čega proizlazi

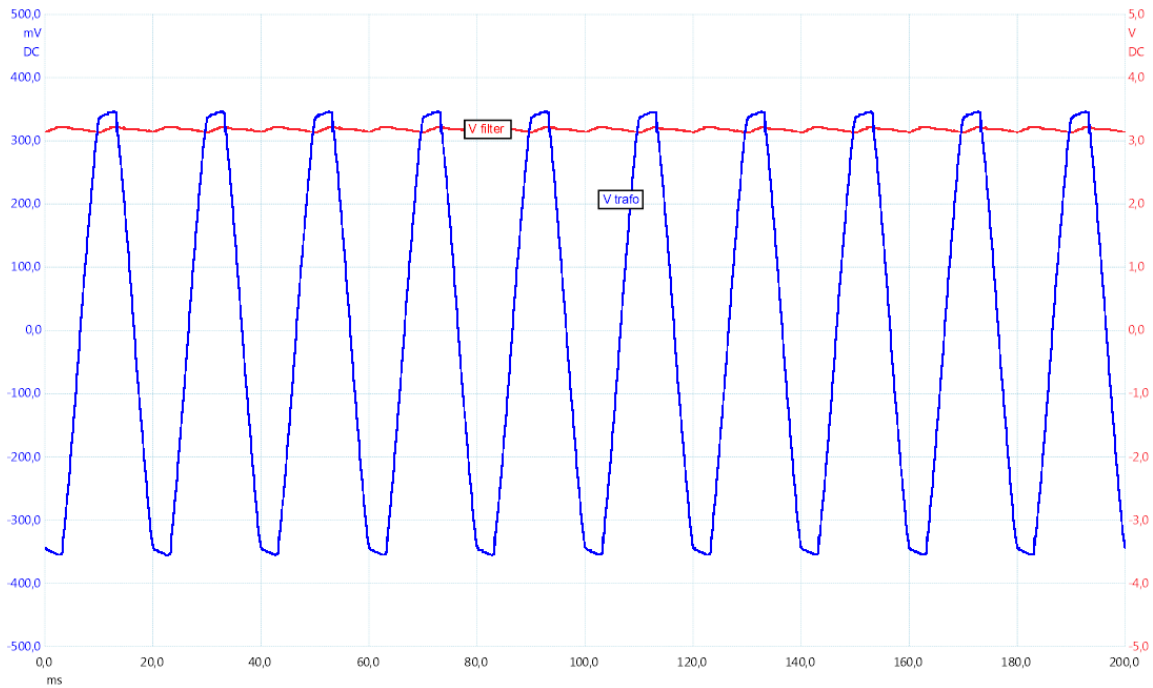
$$C = I \cdot \frac{dt}{dV} \quad (6)$$

Gdje je:

dV - željena valovitost ispravljenog napona

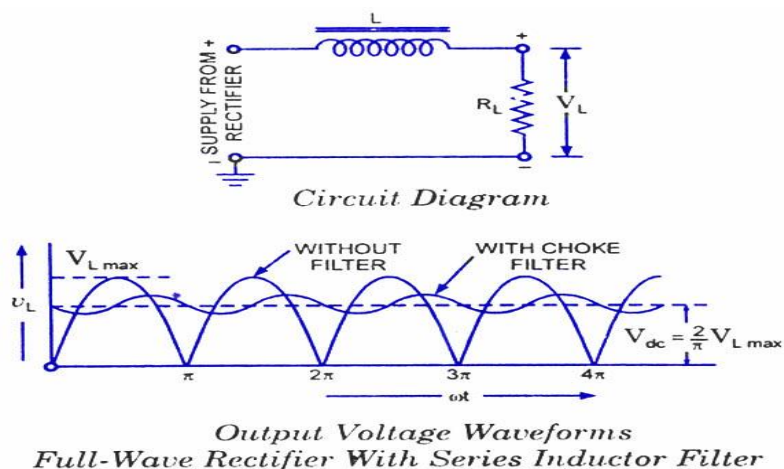
I - struja opterećenja

dt - vremenski interval pražnjenja kondenzatora (za izmjenični napon 50Hz uzimamo $dt=15ms$)



Slika 5: Ulazno-izlazna karakteristika filtriranog napona Graetzovog mosta mjereno osciloskopom
Izvor: Autor

Osim kondenzatorom filtriranje je moguće i sa prigušnicom, taj postupak zovemo induktivno filtriranje. Prigušnica svojim induktivnim otporom sprječava porast struje jer se u njoj inducira protuelektromotorna sila koja je suprotnog smjera naponu U . Kada struja počinje opadati u prigušnici se inducira sila istog smjera kao i napon i ona će podržavati protjecanje struje kroz trošilo čak i kad napon nestane. Ovo protjecanje struje kroz prigušnicu nije u fazi s naponom U , što je veći induktivitet prigušnice valovitost je manja, ali više opada i srednja vrijednost ispravljene struje odnosno ispravljenog napona. Dobra strana prigušnica je što preuzima na sebe sve udare napona pri uključenju ispravljača. Ispravljač s prigušnicom općenito daje niži izlazni napon (slika 6).



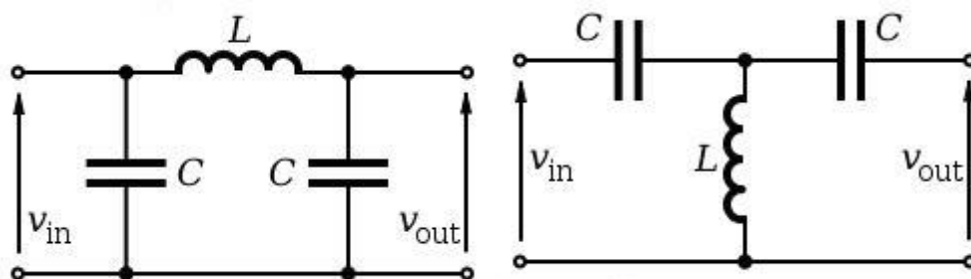
Slika 6: L filter sa prigušnicom
(Izvor: <http://www.edaboard.com/thread258512.html>, 11.09.2017.)

Sama prigušnica obično se ne koristi kao filter zbog velikih dimenzija u odnosu na kondenzator, u praksi se obično koriste filteri načinjeni od induktivnosti i kapacitivnosti koji imaju bolje filtriranje i daju manju ovisnost izlaznog napona o opterećenju.

LC filteri (slika 7) se obično dijele na dvije skupine a to su:

- niskopropuni filter
- visokopropusni filter

Glavna razlika između ovih filtera je što niskopropusni filter propušta sve frekvencije niže od granične frekvencije a guši više, dok visokopropusni filter propušta sve frekvencije više od granične frekvencije, a guši niže.



Slika 7: Niskopropusni i visokopropusni filter

Izvor: https://sr.wikipedia.org/wiki/Elektronski_filtar#/media/File:Milos-filtar-3.JPG, (11.09.2017)

2.5 Regulator

Regulatori su elektronički sklopovi koji služe za opskrbu konstantnog napona napajanja. Većina elektroničkih uređaja zahtijeva linearan i reguliran napon za rad, koji je neovisan o vanjskim smetnjama i promjenama napona gradskih mreža. Regulateore dijelimo na dvije skupine, a to su linearni i prekidački regulatori. Linearni regulatori elektronički su sklopovi koji rade u linearnom režimu rada, imaju karakteristiku da ne mijenjaju svojstva u radu. Prekidački regulatori koriste tranzistore koji rade kao sklopke, oni za razliku od linearnih regulatora mijenjaju topologiju u radu. U ovom radu koriste se linearni regulator kao što je operacijsko pojačalo TL084 i njegov ekvivalent (LM324), stoga je ova skupina detaljnije obrađena.

Svojstva linearnih regulatora su jednostavnost, mala osjetljivost na vanjske smetnje, minimalno generiranje smetnji, mala valovitost napona na izlazu regulatora, velika brzina regulacijskog kruga, ali i manja korisnost u odnosu na prekidačke regulatore.

Na slici 8 prikazan je jednostavan linearni regulator napona sa Zener diodom. Princip rada je taj da Zener dioda održava konstantni napon. Zener dioda ima u području proboja

konstantni negativni napon, bez obzira na jačinu struje koja teče kroz diodu, i na velike promjene struje on ostaje nepromijenjen.

Ovaj regulator koristimo za niske snage i male struje a opterećenje R_L spojeno kao teret. Vrijednost otpora R_s dobijemo iz jednadžbe (7):

$$R_s = \frac{V_{in} - V_z}{I_z - I_{ri}} \quad (7)$$

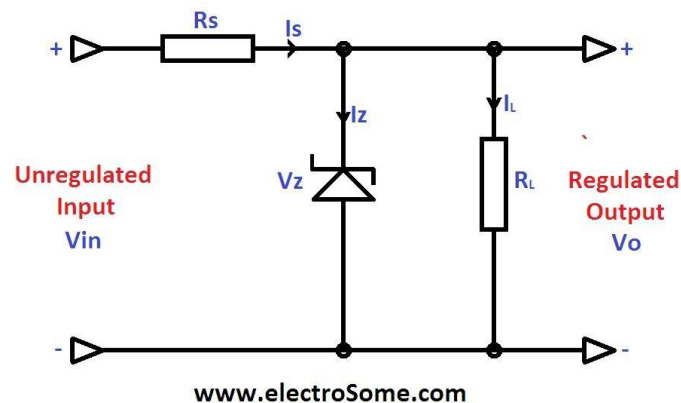
Gdje su:

V_{in} - ulazni napon

V_z - pad napona na diodi (u našem slučaju 5.2V)

I_z - struja na diodi

I_{ri} - struja kroz otpornik R_i

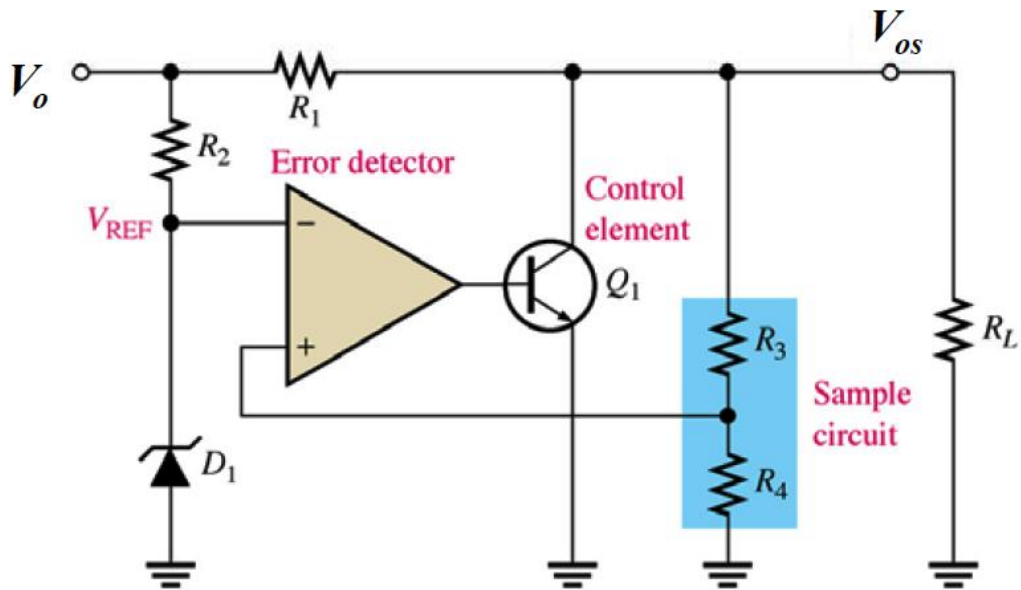


Slika 8: Linearni regulator sa Zener diodom

Izvor: <https://electrosome.com/zener-diode-voltage-regulator/>, (11.09.2017)

Na slici 9 prikazana je shema regulatora s operacijskim pojačalom. Kod paralelnih regulatora opterećenje i regulacijski element su međusobno spojeni paralelno.

Kod ovih stabilizatora napon na regulacijskom elementu jednak izlaznom naponu, a to znači da ne ovisi o promjeni ulaznog napona. Paralelni tranzistorski stabilizator se koristi ako Zener dioda ne može podnijeti veće snage, a može se dobiti bolji faktor stabilizacije i manji izlazni otpor. Dio izlaznog napona vraća se preko otpornog dijelila R_3 , R_4 . Referentni napon je dobiven preko D_1 , a regulacija se postiže kontrolom struje kroz tranzistor Q_1 . Preko Zener diode se na invertirajući ulaz operacijskog pojačala dovodi referentni napon. Svaka promjena izlaznog napona prenosi se preko otpornog dijelila R_3 i R_4 na neinvertirajući ulaz operacijskog pojačala. Razlikom ovih napona kontrolira se napon baze tranzistora, a time i struja kroz tranzistor, izraz (8).



Slika 9: Paralelni regulator sa operacijskim pojačalom

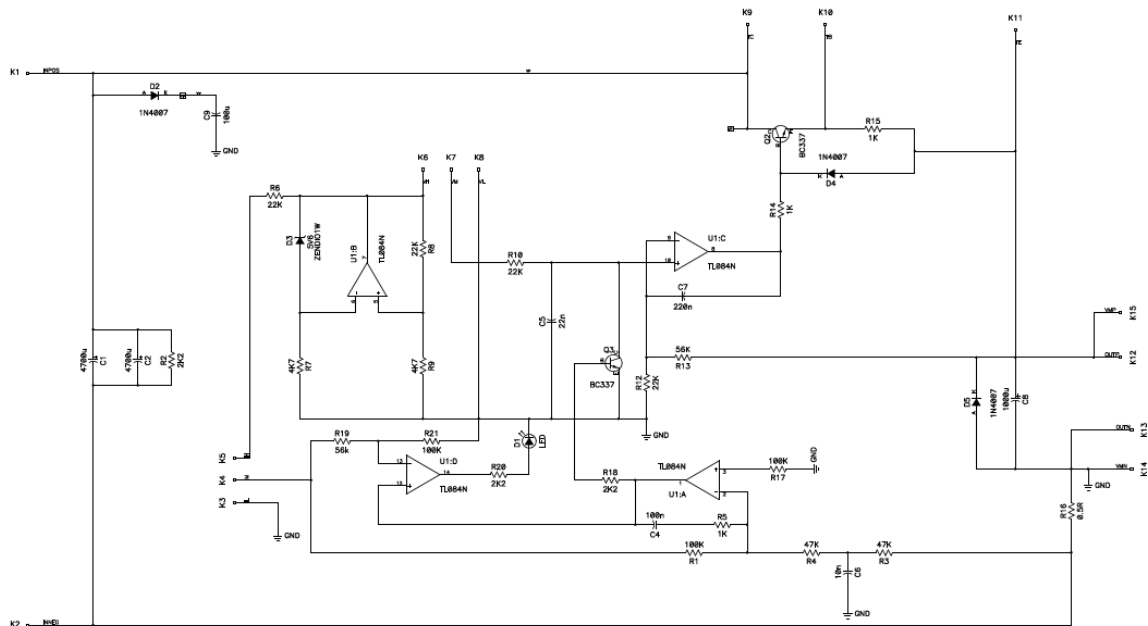
Izvor: http://www2.kelm.ftn.uns.ac.rs/literatura/mi/htm/Operacioni_pojacavac.htm, (11.09.2017.)

$$V_{os} = \left(1 - \frac{R_3}{R_4}\right) \cdot V_Z \quad (8)$$

Dobar stabilizator daje konstantnu struju trošila bez obzira na promjene opterećenja (R_L) i održava ulaznu struju konstantnom.

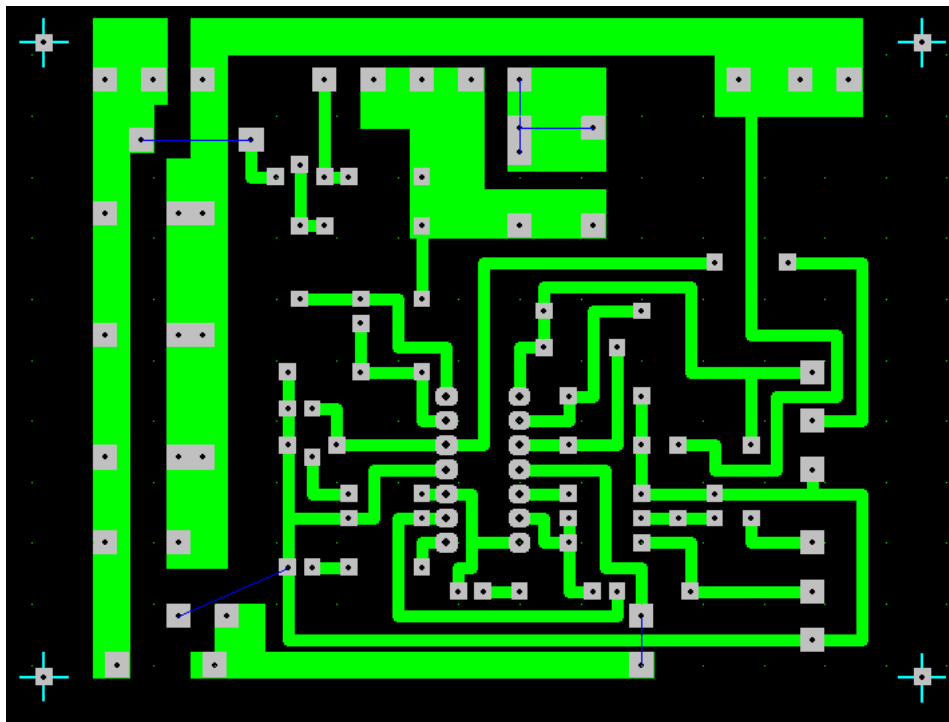
3. IZRADA IDEJNOG RJEŠENJA REGULIRANOG IZVORA NAPAJANJA

Prema zadanom cilju, izrada linearnog reguliranog izvora napajanja koji bi se mogao upotrebljavati u laboratoriju, za hobi ili za kućnu upotrebu započela je izradom dokumentacije u PCAD-u. Na slici 10 prikazana je električna shema na osnovu koje je izrađen zadani sklop, a korišten je PCAD ACCEL EDA softverski paket.



Slika 10: Električna shema sklopa
Izvor: Autor

Upotrebom PCB-a nacrtana je shema sa slike 11.



Slika 11: PCB shema
Izvor: Autor

Iz električne sheme je stvoren popis električkih komponenti potrebnih za izradu zadanog sklopa. Tablica 1 prikazuje sve potrebne komponente, njihove oznake i osnovne vrijednosti.

Tablica 1: Popis i karakteristike komponenti

Oznaka	Vrsta komponente	Vrijednost
R1	Otpornik	100K
R2	Otpornik	2K2
R3	Otpornik	47K
R4	Otpornik	47K
R5	Otpornik	1K
R6	Otpornik	22K
R7	Otpornik	1K
R8	Otpornik	22K
R9	Otpornik	22K
R10	Otpornik	22K
R12	Otpornik	22K
R13	Otpornik	56K
R14	Otpornik	1K
R15	Otpornik	1K
R16	Otpornik	0.5R
R17	Otpornik	100K
R18	Otpornik	2K2
R19	Otpornik	56K
R20	Otpornik	2K2
C1	Kondenzator	4700u
C2	Kondenzator	4700u
C4	Kondenzator	100n
C5	Kondenzator	22n
C6	Kondenzator	10n
C7	Kondenzator	220n
C8	Kondenzator	1000n
C9	Kondenzator	100u
D1	LED dioda	
D2	Dioda	-
D3	Zener dioda	5V2

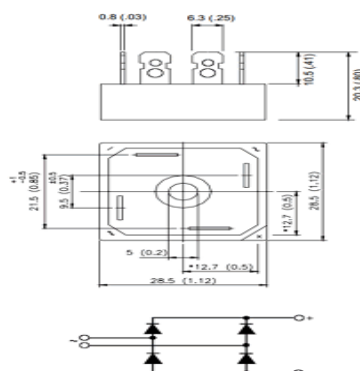
D4	Dioda	-
D5	Dioda	-
Q2	Tranzistor BC337/2N3019	-
Q3	Tranzistor BC337	-
U1	TL084N OP LM324	-
K1-15	Konektori	-

3.1 Mosni spoj

Mosni spoj dioda (Graetzov spoj) korišten u radu koji je ulazni dio stabiliziranog izvora napajanja prikazan je na slici 12, a na slici 13 vidljive su njegove dimenzije. Zadatak mosnog spoja je pretvaranje izmjeničnog napona vanjske mreže u istosmjerni napon male valovitosti. Korišteni je punovalni mosni spoj 26MB20A koji se sastoji od 4 diode spojene u most, integrirane u kompaktno kućište.



Slika 12: Graetzov most
Izvor: Autor



Slika 13: Dimenzije mosnog spoja

Izvor: <http://uk.rs-online.com/web/p/bridge-rectifiers/2278643/>, (13.06.2017.)

3.2 Operacijsko pojačalo TL084

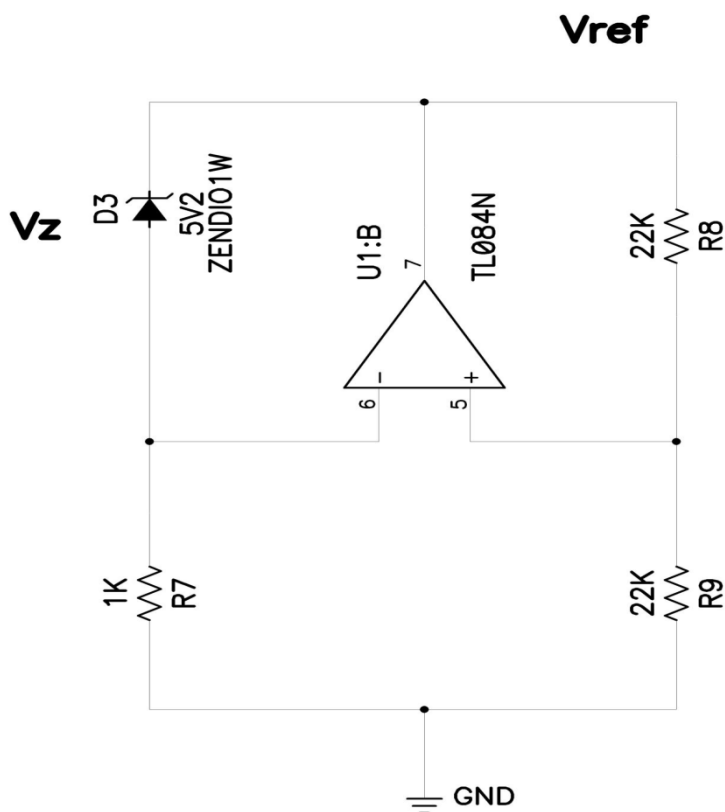
Operacijsko pojačalo TL084 četverostruko je pojačalo i dolazi u DIL-14 kućištu. Detaljnije karakteristike priložene su u dokumentaciji na kraju rada (TL084 Datasheet).

U našem slučaju TL084 koristimo za 4 glavne funkcije:

1. Zadavanje referentnog napona
2. Regulator izlaznog napona
3. Kao strujni limitator
4. Kao alarm za strujni limitator

3.2.1 Zadavanje referentnog napona

Referentni napon se dalje vodi na potenciometre za regulaciju izlaznog napona i za podešavanje željenog limita. Sam izvor referentnog napona izveden je Zener diodom BZX 5V2 ($V_z = 5.2V$) te operacijskim pojačalom U1:B (slika 14).



Slika 14: Operacijsko pojačalo u sklopu zadavanja referentnog napona
Izvor: Autor

$$\begin{aligned}
 U_z &= 5.2V \\
 U_{ref} &= U_z \cdot \left(1 + \frac{R_8}{R_9}\right) = 5.2 \cdot \left(1 + \frac{22}{22}\right) = 10.4V \\
 i &= \frac{U_{ref} - U_z}{R_7} = \frac{10.4 - 5.2}{1} = 5.2mA
 \end{aligned}
 \tag{9}$$

Gdje su:

U_z - pad napona na Zener diodi

U_{ref} - referentni napon

i - izlazna struja

U izrazu (9) vidljivo je kako nastaje referentni napon. Sam pad napona na Zener diodi pomnožen sa omjerom otporne ljestvice daje nam izlazni referentni napon koji potom pomoću potencijometra i regulatora reguliramo na željenu razinu.

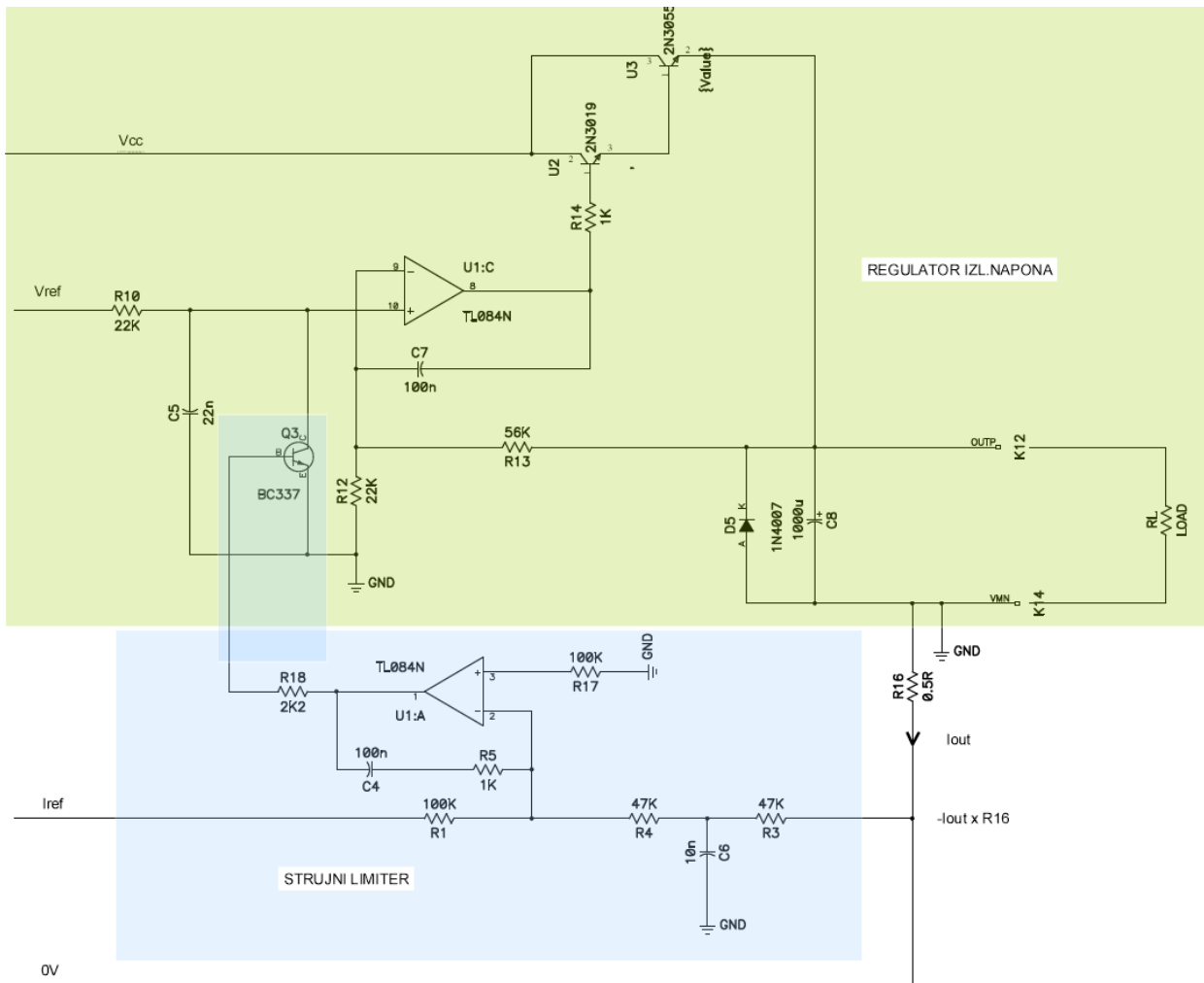
3.2.2 Regulator izlaznog napona

Operacijsko pojačalo U1:C se u ovom slučaju koristi u neinvertirajućoj konfiguraciji gdje se izlazni napon definira jednadžbom (10):

$$U_{out} = U_{ref} \cdot \left(1 + \frac{R_{13}}{R_{12}}\right)
 \tag{10}$$

Tranzistori U2 i U3 u Darlington spoju (slika 15) u ovom sklopu služe kao pojačanje struje, jer samo po sebi operacijsko pojačalo na izlazu nije u stanju dati struju veću od 100mA dakle daleko manju od potrebne. Tranzistorima je potrebno ostvariti pojačanje od 30 do 50 puta.

U tu svrhu upotrijebljeni su tranzistori 2N3019 kao pobudni sklop te tranzistor snage 2N5886 koji konačno pojačava struju. Obzirom na relativno velike gubitke sklopa, tranzistor snage je montiran na hladilo sa termičkim otporom R_{th} od $1.7 \text{ } ^\circ\text{C/W}$. Poznajući termički otpor između PN spoja i kućišta od $0.875 \text{ } ^\circ\text{C/W}$, te da je maksimalna dozvoljena temperatura T spojišta 200°C dolazimo do maksimalnih dozvoljenih gubitaka od 62W na tranzistoru snage.



Slika 15: Operacijsko pojačalo u sklopu regulatora napona i strujnog limitatora
Izvor: Autor

3.2.3 Strujni limitator

Sklop limitatora bazira se na shemi operacijskog pojačala u sklopu zbrajala napona (slika 15).

Na 1 ulaz doveden je referentni napon U_1 dok je na drugi ulaz doveden napon proporcionalan izlaznoj struji. Kao što je vidljivo u izrazu 11 napon U_2 je negativan u odnosu na masu sklopa i raste sa porastom struje.

$$U_{out\ lim} = U_1 \cdot \frac{R_5}{R_1} - I_{out} \cdot R_{16} \cdot \frac{R_5}{(R_3 + R_4)}$$

$$R_1 = R_3 + R_4 = R$$

$$U_{out} = \frac{R_5}{R} (U_1 - I_{out} \cdot R_{16}) \quad (11)$$

Izlazni napon je pojačan zbroj ulaznih napona sa pojačanjem R_3/R .

Dokle god je signal proporcionalan struji po apsolutnoj vrijednosti manji od referentnog napona izlaz operacijskog pojačala biti će 0. U trenutku kada struja preraste željenu vrijednost, negativni napon prevladava, te izlaz operacijskog pojačala počinje rasti u pozitivnom smjeru uključujući tranzistor Q3 koji ruši vrijednost referentnog napona.

Da bi se smanjila oscilacija pri višim frekvencijama u povratnu vezu ubačen je kondenzator C4.

3.2.4 Alarm za strujni limitator

Za ovaj sklop operacijsko pojačalo upotrijebljeno je kao komparator napona.

Uspoređuju se naponi izlaza limitatora i referentnog napona struje. Čim je izlaz veći od 0 komparator se uključuje i pali LED diodu te signalizira prekoračenje zadane struje.

3.3 Tranzistor 2N5886

2N5886 bipolarni je tranzistor NPN tipa ugrađen u TO-3 kućište. Obzirom na relativno veliku izlaznu struju i napon (25A/80V) koristi se kao tranzistor snage u linearnim pojačalima snage.

Tipične primjene su linearni izvori napajanja. Sa svojim komplementarnim parom tipa PNP, 2N5884 često se koristi u audio pojačalima snage.

Detaljne karakteristike priložene su u dokumentaciji na kraju rada, prilog (2N5886 Datasheet).



Slika 16: Tranzistor 2N5886
Izvor: Autor

4. POSTUPAK IZRADE PLOČICE

4.1 Foto postupak

Foto-postupak je postupak osvjetljavanja UV lampom ili sunčevom svjetlošću pločice koja je cijelom površinom jedne plohe prekrivena bakrom, a traje nekoliko minuta (od 2 do 10 minuta ovisno o jačini lampe). Između lampe i pločice stavlja se predložak isprintan na prozirnoj foliji, te se na taj način ostvaruje razlika između bakra koji je potreban za stvaranje elektroničke veze između komponenata na tiskanoj pločici, i bakra kojeg je potrebno odstraniti.

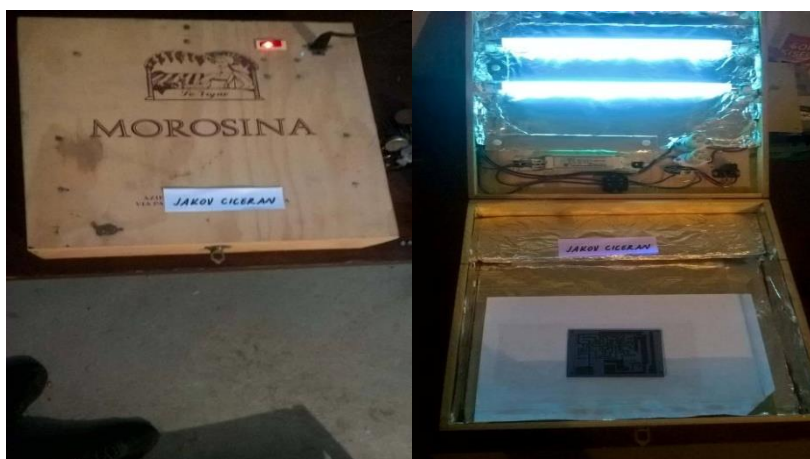
Za ovaj rad korištene su obje metode, budući da je fotosenzibilna pločica zbog dimenzija dozvoljavala izradu dvije kopije iste pločice.

Korištena je prvo jedna kutija za osvjetljivanje sa dva neon svjetla kućne izrade (slika17).

Pločica je postavljena u kutiju gdje je osvjetljavana sa dvije neon svjetiljke na udaljenosti 5cm, proces je potrajao desetak minuta.

Druga je pločica osvjetljavala samo pomoću sunca (slika18) tako što su se pločica i folija izložile direktno na sunce, a taj je proces potrajao oko 3 minute.

Nakon razvijanja pločice bilo je vidljivo da pločica koja je bila izložena suncu bolje razvijena.



Slika 17: Kutija za osvjetljivanje kućne izrade
Izvor: Autor



Slika 18: Osvjetljavanje pločice na suncu
Izvor: Autor

4.2 Razvijanje

Nakon foto postupka na redu je razvijanje pločice, to je postupak kojim se dobiju na pločici vodovi koji će trebati za lemljenje i koji moraju ostati sačuvani u jetkanju pločice, ostali bakar biti će nagrižen i odstranjen.

Za taj postupak koristimo natrijev hidroksid (kaustična soda) NaOH kojeg otopimo u vodi (slika 19), standardna mjera za taj postupak je 7g na litru vode, u našem slučaju koristilo se 8g na pola litre vode, zbog produženog trajanja mislilo se da pločica nije dobro osvijetljena te da ćemo biti primorani ponoviti postupak foto-osvijetljavanja. Nakon 8 minuta prvi vodovi počeli su se pojavljivati na pločici osvijetljenoj u kutiji, nakon još 4 minute pločica je bila gotova i razvijena (slika 20), pločica koja je osvijetljena na suncu puno je brže reagirala i razvila, bilo joj je potrebno svega 2 minute.

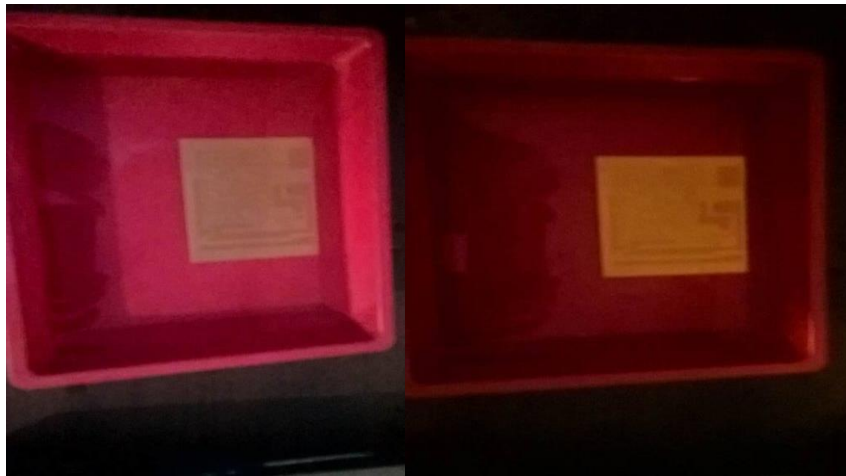
Važno je ne zakasnuti prilikom vađenja pločice iz otopine, jer se može dogoditi da hidroksid pojede vodove.

Ne može se reći sa sigurnošću što je utjecalo na tu razliku vremena je li metoda osvijetljavanja ili količina hidroksida ali obje pločice su razvijene dobrom kvalitetom.

Priložene slike lošije su kvaliteta iz razloga što se postupak obavlja u mraku, ali vidljive su linije što se počinju iscrtavati na pločicama



Slika 19: Posuda za razvijanje i kaustična soda
Izvor: Autor



Slika 20: Proces razvijanja
Izvor: Autor

4.3 Jetkanje

Nepotrebni bakreni sloj sa pločice uklanja se jetkanjem. Jetkanje je postupak kojim se sa originalne pločice koja je cijelom površinom jedne plohe prekrivena bakrom odstranjuje sloj bakra na željenim mjestima.

Na taj se način izostavljeni dio bakrenog sloja koristi kao električna veza (vodič) između određenih priključnica elemenata na tiskanoj pločici.

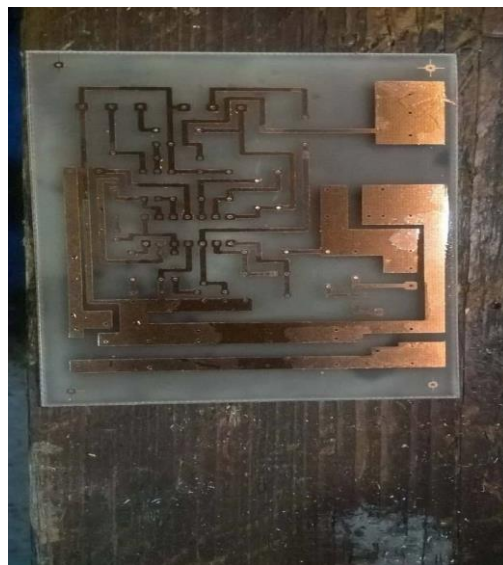
Za jetkanje koristimo solnu kiselinu (19% u našem slučaju) i vodikov peroksid (slika 21).

Opet kao i kod razvijanja količine isprobavali su se različiti omjeri, jer kod prve mješavine vode, kiseline i peroksida koji je u omjeru 750ml:200ml:150ml nije bilo pozitivnih rezultata.

Umjesto toga koristila se nova smjesa sa 500ml vode, 300ml kiseline i 300ml peroksida, rezultat je bio brz i već nakon 5 minuta pločica je bila izrađena (slika 22).



Slika 21: Proces jetkanja
Izvor: Autor

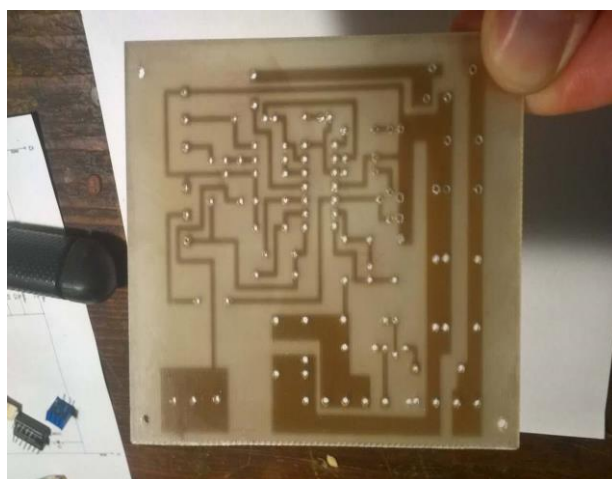


Slika 22: Rezultat jetkanja
Izvor: Autor

4.4 Bušenje

Nakon jetkanja na red dolazi bušenje odgovarajućih rupa u tiskanoj pločici na mjestima gdje se nalaze priključnice komponenata, a ta su mjesta određena još kod crtanja sheme tiskane pločice.

Bušenje se u ovom slučaju vrši svrdlima promjera od 1mm do 1,5mm ovisno o promjerima priključnica, a brzina bušenja bi trebala biti dovoljno velika da se osiguraju čisti provrti. Za bušenje je korištena stupna bušilica manjih dimenzija, a primjer takve bušilice prikazan je na slici 23.



Slika 23: Bušenje i rezultat bušenja
Izvor: Autor

4.5 Lemljenje i montaža

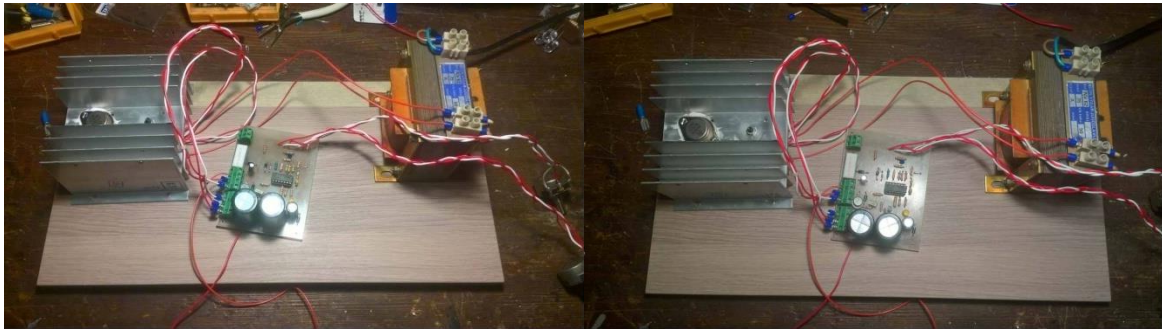
Lemljenje je proces spajanja i pričvršćivanja metalnih ili nemetalnih dijelova pomoću rastaljene slitine kao vezivno sredstvo (slika 24). Lemljenje je proces koji se odvija na znatno manjim temperatura od zavarivanja. Razlika između ta dva procesa je da kod lemljenja postoji mogućnost spajanja metala različitih vrsta (u našem slučaju bakar i željezo) bez da se javljaju dodatna naprezanja u samoj strukturi metala. Mane tog procesa su slaba statička i dinamička čvrstoća lemljenog spoja, niske pogonske temperature i skuplje tehnologije kada se radi sa posebnim materijalima i u posebnim otežanim uvjetima.

Lemljenje dijelimo prema temperaturama, na meko lemljenje (do 450°C), tvrdo (450°C - 900°C) te visoko-temperaturno (preko 900°C).

Nakon završenog lemljenja pločica i popratne komponente su montirane na drveno postolje pomoću vijaka (slika 25).



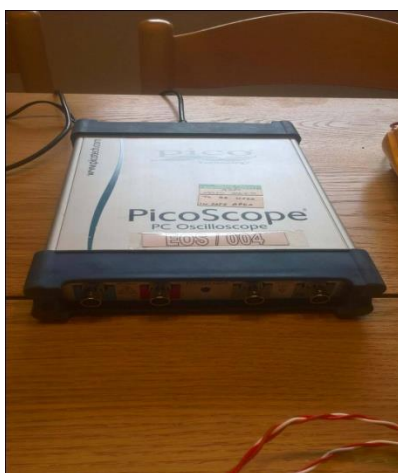
Slika 24: Proces lemljenja
Izvor: Autor



Slika 25: Proces montaže na postolje
Izvor: Autor

5. MJERENJE I ANALIZA SKLOPA

U ovom poglavlju analizirati će se rezultati mjerenja izrađenog uređaja, koji su dobiveni spajanjem uređaja na teret i puštanjem u pogon. U prvom djelu biti će prikazani karakteristični valni oblici napona i struje, potom će biti prikazana mjerenja i valni oblici na glavnoj komponenti izrađenog sklopa, operacijskom pojačalu TL084. Mjerenja su izvršena osciloskopom „Picoscope,, te prikazani u softveru istog „Picoscope 6,, (slika 26).

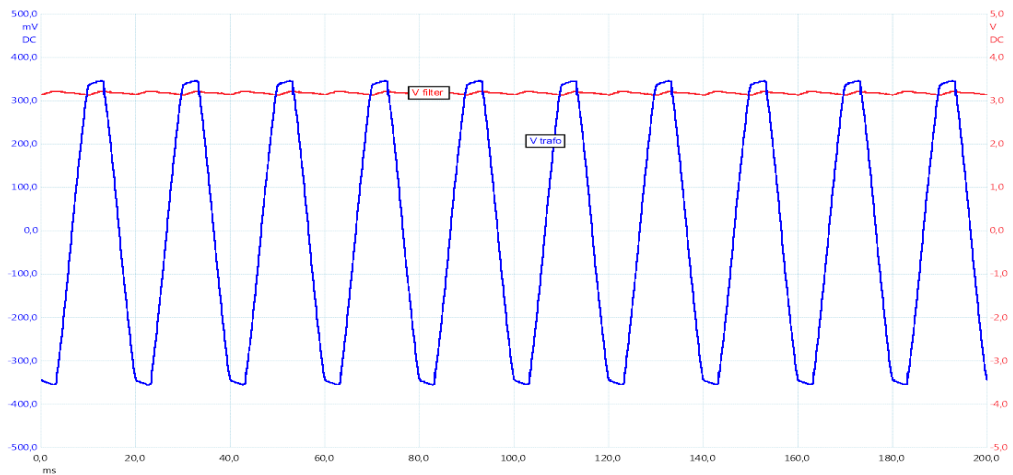


Slika 26: Osciloskop „Picoscope
Izvor: Autor

5.1 Valni oblici

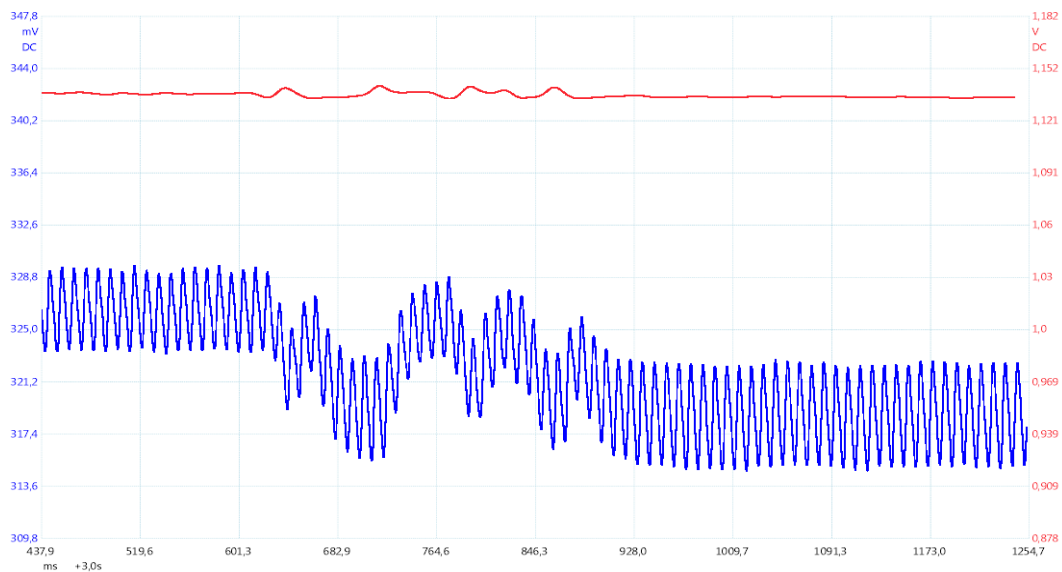
Prvo mjerenje izvršeno je na ulazu i izlazu iz Graetzevog mosta dok je sklop opterećen strujom od 1A. Plavom je linijom na slici 27 iscrtan napon na sekundaru transformatora koji je kao što je vidljivo izmjenični napon sa efektivnom vrijednošću od 24V, dok je vršni napon približno 33V ($24 \times 1.41V$).

Crvenom linijom je iscrtan napon na izlazu, na filterskom kondenzatoru. Primjećuje se valovitost filtriranog napona koja ovisi o struji tereta i naravno o varijacijama napona mreže. Vidljiva je usto i razlika u vršnim vrijednostima izmjeničnog i istosmjernog napona uzrokovana padom napona od $2 \times 0.7V$, dakle 1.4V ukupno, na diodama ispravljačkog mosta.



Slika 27: Valni oblici na sekundaru transformatora i na izlazu iz Graetza
Izvor: Autor

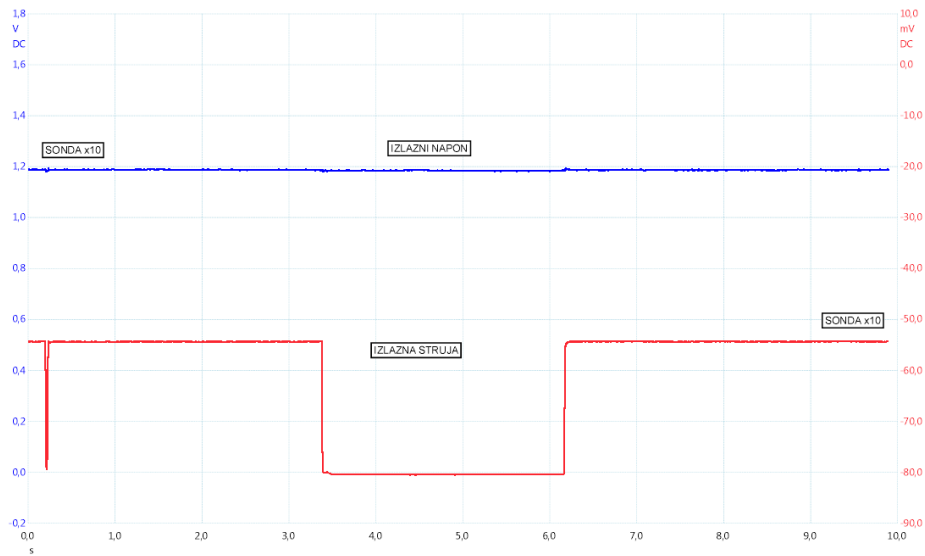
Drugo mjerenje pokazuje utjecaj promjene tereta na srednju vrijednost ispravljenog i filtriranog napona. U trenutku 601ms teret je povećan sa 1A na 1,5A. Nakon prelazne pojave, u trenutku 950ms vidljivo je smanjenje srednje vrijednosti ispravljenog napona i povećanje valovitosti istog (slika28).



Slika 28: Drugo mjerenje
Izvor: Autor

Treće mjerenje prikazuje karakteristiku stabiliziranog izlaza koji je pod inicijalnim teretom od 12,5 Ohma (2 paralelno spojena otpornika od 25 Ohma) pri naponu od 12V ($I_{out} = 0,96A$) biva dodatno trenutno opterećen. U trećoj sekundi dodan je i treći otpornik od 25 Ohma u paralelu, dakle povećavajući struju sa inicijalnih 0.96A na približno 1.5A. Na snimci izlaznog napona prikazanoj na slici 29 vidljiva je minimalna prijelazna pojava te stabilizacija

napona na inicijalnih 12V. Identično ponašanje sklopa vidljivo je i kod rasterećenja u šestoj sekundi.

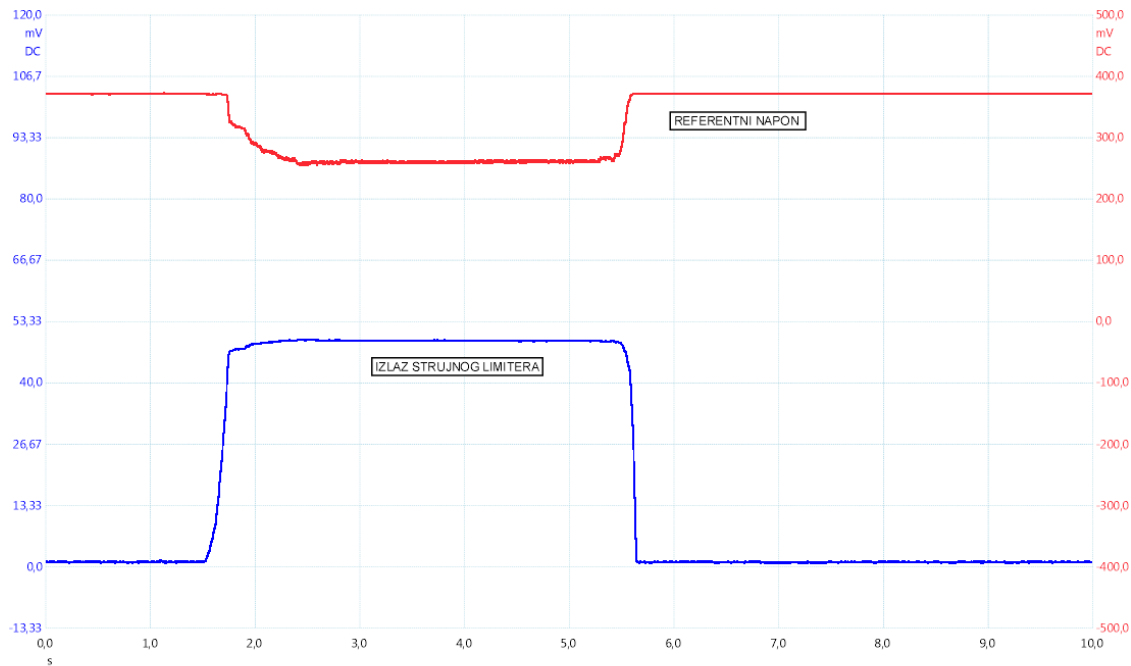


Slika 29: Treće mjerenje
Izvor: Autor

5.2 Mjerenja na TL084 pojačalu

5.2.1 Karakteristika strujnog limitatora

Iz sljedećeg mjerenja vidljiva je karakteristika strujnog limitatora kada je uključen (slika 30), u trenutku kada izlaz iz pojačala prijeđe u 0 tj. kada poteče struja veća od željene strujni limitator sruši referentni napon.



Slika 30: Karakteristika strujnog limitatora
Izvor: Autor

5.3 Mogućnosti primjene

Mogućnosti primjene ovog sklopa nisu ograničene samo na ispitivački rad i laboratorij.

Osim u laboratorijskim testiranjima, ovaj sklop može poslužiti u svakodnevnom životu.

Prvobitna ideja ovog rada bila je napraviti punjač za akumulator automobila, za takvo što nije potrebna izrazito velika točnost i stabiliziranost napona.

Budući je sklop pokazao izuzetnu točnost i stabilnost može se koristiti također i u laboratorijskim ispitivanjima kao i za ostale potrebe.

6. ZAKLJUČAK

U ovom radu prikazan je postupak izrade stabiliziranog izvora napajanja od 0-30V i do 4A.

Korištenjem teorijskog znanja stečenog na kolegijima vezana uz elektrotehniku i elektroniku stečeno je i praktično znanje za samostalnu izradu takvog sklopa.

Ispitivanja nad izrađenim uređajem su pokazala da sklop ima sve karakteristike stabiliziranog izvora napajanja, pod teretom napon je stabilan, nema nikakvih neželjenih smetnji.

U ovom radu bilo je prilike koristiti osciloskop za ispitivanja vezana uz valne oblike napona. Izvršena su četiri ispitivanja osciloskopom i sva su pokazala ispravnost sklopa kao i u teorijskim proračunima.

Kod izrade pločice uspoređene su dvije metode, osvjetljavanja na suncu i pod UV lampama. Došlo se do zaključka da pločica osvjetljena pomoću sunca ima bolje karakteristike, tj. nakon razvijanja pokazala je bolje iscrtane staze nego kod one osvjetljene pomoću UV svijetlosti.

Cilj i svrha ovog rada su ostvareni, sklop je funkcionalan i spreman za upotrebu, također i polazna hipoteza da svatko sa osnovnim znanjem iz elektronike može izraditi takav sklop je potvrđena.

Ovim radom prikazano je kako uz osnovna znanja iz elektronike je moguće samostalno izraditi izvor napajanja i potom koristiti ga kad god postoji potreba za njim.

7. LITERATURA

- [1] I. Flegar, Elektronički energetska pretvarači, Kigen, Zagreb, 2010. ISBN 978-953-6970-85-8
- [2] I. Flegar, Osnove projektiranja električnih uređaja, Element, Zagreb, 2016.
- [3] A. Szabo, Industrijska elektronika, Centar odgoja i usmjerenog obrazovanja za elektroniku „Ruđer Bošković,, Zagreb 1975.
- [4] Biljanović, P.: Poluvodički elektronički elementi , Školska knjiga, Zagreb, 2004
- [5] https://www.electronics-notes.com/articles/electronic_components/transistor/choosing-replacements-transistors.php
- [6] http://www.electronics-tutorials.ws/diode/diode_6.html
- [7] http://www.tehnicka-skola-karlovac.hr/maturalna_pitanja/2_4filtriranje_napona

POPIS SLIKA

Slika 1: Blok shema linearnom reguliranom izvoru napajanja	4
Slika 2: Shematski prikaz transformatora	4
Slika 3: Poluvalni ispravljač	6
Slika 4: Punovalni ispravljač - Graetzov most.....	7
Slika 5: Ulazno-izlazna karakteristika filtriranog napona Graetzovog mosta mjereno osciloskopom	8
Slika 6: L filter sa prigušnicom.....	8
Slika 7: Niskopropusni i visokopropusni filter	9
Slika 8: Linearni regulator sa Zener diodom	10
Slika 9: Paralelni regulator sa operacijskim pojačalom.....	11
Slika 10: Električna shema sklopa	12
Slika 11: PCB shema	13
Slika 12: Graetzov most.....	15
Slika 13: Dimenzije mosnog spoja	15
Slika 14: Operacijsko pojačalo u sklopu zadavanja referentnog napona.....	16
Slika 15: Operacijsko pojačalo u sklopu regulatora napona i strujnog limitatora	18
Slika 16: Tranzistor 2N5886.....	19
Slika 17: Kutija za osvjetljivanje kućne izrade.....	20
Slika 18: Osvjetljavanje pločice na suncu	21
Slika 19: Posuda za razvijanje i kaustična soda.....	22
Slika 20: Proces razvijanja.....	22
Slika 21: Proces jetkanja.....	23
Slika 22: Rezultat jetkanja	23
Slika 23: Bušenje i rezultat bušenja	24
Slika 24: Proces lemljenja.....	25
Slika 25: Proces montaže na postolje.....	25
Slika 26: Osciloskop „Picoscope	26
Slika 27: Valni oblici na sekundaru transformatora i na izlazu iz Graetza.....	27
Slika 28: Drugo mjerenje	27
Slika 29: Treće mjerenje	28
Slika 30: Karakteristika strujnog limitatora.....	29

PRILOZI

- TL084 Datasheet
- 2N5886 (NPN) Datasheet