

Analiza naprežanja i deformacija posude pod tlakom

Skrozić, Edvin

Undergraduate thesis / Završni rad

2021

Degree Grantor / Ustanova koja je dodijelila akademski / stručni stupanj: **Istrian University of applied sciences / Istarsko veleučilište - Università Istriana di scienze applicate**

Permanent link / Trajna poveznica: <https://um.nsk.hr/um:nbn:hr:212:017151>

Rights / Prava: [In copyright](#)/[Zaštićeno autorskim pravom.](#)

Download date / Datum preuzimanja: **2024-11-19**



Repository / Repozitorij:

[Digital repository of Istrian University of applied sciences](#)



image not found or type unknown



Istarsko veleučilište
Università Istriana
di scienze applicate

PREDDIPLOMSKI STRUČNI STUDIJ POLITEHNIKE

ZAVRŠNI RAD

**ANALIZA NAPREZANJA I DEFORMACIJA
POSUDE POD TLAKOM**

EDVIN SKROZIĆ

Pula, 2021.



Istarsko veleučilište
Università Istriana
di scienze applicate

PREDDIPLOMSKI STRUČNI STUDIJ POLITEHNIKE

ZAVRŠNI RAD

ANALIZA NAPREZANJA I DEFORMACIJA POSUDE POD TLAKOM

Student: Edvin Skrozić

Kolegij: Konstrukcije – Završni rad s obranom

Mentor: Dr. sc. Neven Munjas, dipl. ing., pred.

Pula, rujan 2021.

IZJAVA O AKADEMSKOJ ČESTITOSTI

Ja, dolje potpisani, Edvin Skrozić, kandidat za prvostupnika politehnike ovime izjavljujem da je ovaj Završni rad rezultat isključivo mogega vlastitog rada, da se temelji na mojim istraživanjima te da se oslanja na objavljenu literaturu kao što to pokazuju korištene bilješke i bibliografija. Izjavljujem da niti jedan dio Završnog rada nije napisan na nedozvoljen način, odnosno da je prepisan iz kojega necitiranog rada, te da ikoji dio rada krši bilo čija autorska prava. Izjavljujem, također, da nijedan dio rada nije iskorišten za koji drugi rad pri bilo kojoj drugoj visokoškolskoj, znanstvenoj ili radnoj ustanovi.

U Puli, _____ godine

Student

IZJAVA O KORIŠTENJU AUTORSKOG DIJELA

Ja, Edvin Skrozić, dajem odobrenje Istarskom Veleučilištu – Università Istriana di scienze applicate, kao nositelju prava iskorištavanja, da moj završni rad pod nazivom **„Analiza naprezanja i deformacija posude pod tlakom“** koristi na način da gore navedeno autorsko djelo, kao cjelovit tekst trajno objavi u javnoj internetskoj bazi Sveučilišne knjižnice u Puli te kopira u javnu internetsku bazu završnih radova Nacionalne i sveučilišne knjižnice (stavljanje na raspolaganje javnosti), sve u skladu s Zakonom o autorskom pravu i drugim srodnim pravima i dobrom akademskom praksom, a radi promicanja otvorenog, slobodnoga pristupa znanstvenim informacijama.

Za korištenje autorskog djela na gore navedeni način ne potražujem naknadu.

U, Puli _____ godine

Potpis

ZAHVALA

Zahvaljujem se svim kolegama, profesorima, osobito mentoru Nevenu Munjasu na korisnim savjetima tokom studiranja i pisanja ovoga rada. Posebnu zahvalu upućujem svojoj obitelji, koja je bila uz mene na svakom koraku tokom studiranja te mi time uvelike olakšala obavljanje obaveza potrebnih za uspješan završetak ovog studija.

SAŽETAK

HRN EN norme su važeće norme u Republici Hrvatskoj, koje se odnose na projektiranje posuda pod tlakom. U ovome radu provesti će se kontrolni proračun posude pod tlakom u skladu sa dostupnim HRN M.E2. normama, koje su u većoj mjeri preuzete iz važećih Njemačkih AD Merkblatt propisa, iako trenutno nisu na snazi u Republici Hrvatskoj. Posuda pod tlakom koja će se proračunavati je rezervoar za vodu volumena 7 m^3 , koji djeluje pod radnim tlakom od 8 bar i radnom temperaturom od 20°C . U radu će se nakon teorijskog uvoda o posudama pod tlakom te njihovom proračunavanju i izradi, provesti kontrolni proračun debljina stijenki dijelova rezervoara, čime će se usvojiti najmanja efektivna debljina stijenske za cijeli rezervoar, nakon čega slijedi proračun priključka DN400 na jednoj od podnica i proračun naprezanja i deformacija koja se javljaju tokom rada rezervoara, pri radnoj temperaturi od 20°C . Nakon provedenog kontrolnog proračuna na sobnoj temperaturi (20°C), provesti će se i proračun debljina stijenki dijelova rezervoara na radnoj temperaturi od 220°C , nakon čega će se usvojiti nova najmanja efektivna debljina stijenske za cijeli rezervoar i iznijeti odgovarajući zaključci.

Ključne riječi: deformacija, čvrstoća, naprezanje, norma, proračun, tlačna posuda

SUMMARY

HRN EN standards are valid standard in the Republic of Croatia, which refer to the design of pressure vessels. In this paper, a control calculation of the pressure vessel is performed in accordance with the available HRN M.E2. standards, which are mostly taken from the current German AD Merkblatt regulations, although they are not currently in use in the Republic of Croatia. The pressure vessel which is a subject of the calculation is a water tank with a volume of 7 m³, which operates under an operating pressure of 8 bar and an operating temperature of 20°C. After the theoretical introduction on pressure vessels and their calculation and construction, the control calculation of the wall thickness of the tank elements will be performed, after which the minimum effective wall thickness for the entire tank will be adopted, followed by the calculation of the inspection opening DN400, as well as stress and deformation which occur at an operating pressure of 8 bar and an operating temperature of 20°C. After the control calculation performed with the operating temperature of 20°C, the calculation of the wall thickness of the tank elements at the operating temperature of 220°C will be performed, after which the new minimum effective wall thickness for the whole tank will be adopted and appropriate conclusions will be made.

Keywords: deformation, firmness, strain, norm, calculation, pressure vessel

SADRZAJ

1	UVOD	1
1.1	Cilj rada	1
1.2	Hipoteze rada	2
2	POSUDE POD TLAKOM	3
2.1	Stabilne posude pod tlakom	3
2.1.1	Vrste posuda pod tlakom	3
2.1.2	Uvod u proračunavanje i izradu stabilnih posuda pod tlakom	7
2.2	Pokretne posude pod tlakom	13
2.2.1	Podjela pokretnih posuda pod tlakom	13
2.3	Određivanje klase posude pod tlakom	16
3	TEORIJSKI UVOD U PRORAČUN ČVRSTOĆE POSUDA POD TLAKOM	19
3.1	Proračun zavarenih posuda pod tlakom	19
4	KONTROLNI PRORAČUN ČVRSTOĆE POSUDE POD TLAKOM	32
4.1	Uvod	32
4.2	Tehnološki opis posude pod tlakom	32
4.3	Određivanje klase posude pod tlakom	34
4.4	Određivanje kategorije posude pod tlakom	34
4.5	Proračun cilindričnog plašta posude pod tlakom	36
4.6	Proračun torisferične podnice posude	37
4.7	Proračun otvora DN400 na podnici	40
4.8	Naprezanja u posudi pod tlakom	42
4.9	Deformacije u posudi pod tlakom	44
4.9.1	Duljinska deformacija u cirkularnom smjeru	44
4.9.2	Duljinska deformacija u meridijalnom smjeru	45
5	KONTROLNI PRORAČUN DEBLJINA STIJENKI REZERVOARA ZA VODU PRI POVIŠENOJ RADNOJ TEMPERATURI	45
	ZAKLJUČAK	49
	LITERATURA	51
	POPIS SLIKA	52
	POPIS TABLICA	53

1 UVOD

Posude pod tlakom su vrlo važan dio različitih industrijskih postrojenja, poput energetskih, nuklearnih, kemijskih i tehnološko-procesnih industrijskih postrojenja. Posude pod tlakom su također vrlo važan konstrukcijski element za skladištenje i transport raznih tehničkih plinova i kapljevina. Kroz prve dvije cjeline rada teorijski će se objasniti stabilne i pokretne posude pod tlakom i njihova izrada, kao i određivanje njihove klase te će se iznijeti teorijska osnova za proračun zavarenih posuda pod tlakom koja je potrebna za provedbu proračuna koji slijedi u nastavku rada. Nakon teorijskog uvoda u proračun posuda pod tlakom, slijedi provedba istog. Proračun se obavlja na realnom primjeru horizontalnog rezervoara za vodu volumena 7 m^3 , izrađenog od čelika Č1208 te se sastoji od određivanja klase posude pod tlakom, proračuna potrebnih debljina stijenki rezervoara na sobnoj temperaturi (20°C), proračuna revizionog otvora DN400 i proračuna deformacija i naprezanja pod radnim tlakom od 8 bar pod kojim posuda djeluje. Nakon provedbe proračuna na sobnoj temperaturi (20°C) proveden je proračun debljina stijenki za isti rezervoar na povišenoj temperaturi (220°C), pri istim rubnim uvjetom radnog tlaka od 8 bar, nakon čega su izneseni odgovarajući zaključci.

1.1 Cilj rada

Provedbom kontrolnog proračuna za rezervoar za vodu utvrditi potrebne debljine stijenki njegovih elemenata te zatim utvrditi efektivnu debljinu stijenke za cijeli rezervoar. S obzirom da li je ispunjen kriterij čvrstoće može se utvrditi, je li ojačanje revizionog otvora na podnici DN400, prstenastom pločom dimenzija $103 \times 10 \text{ mm}$ dovoljno za rezervoar koji djeluje pod radnim tlakom od 8 bar. Potrebno je odrediti cirkularno, meridijalno i radijalno naprezanje koje se javlja u rezervoaru pod radnim tlakom od 8 bar, te na osnovu toga odrediti duljinsku deformaciju u meridijalnom i cirkularnom smjeru. Pomoću linearne interpolacije potrebno je odrediti faktor čvrstoće materijala K za Č1208 (od kojeg je izrađen rezervoar) pri radnoj temperaturi od 220°C , te na osnovu toga odrediti novu efektivnu debljinu stijenke za cijeli rezervoar.

1.2 Hipoteze rada

H1: Efektivna debljina stijenke cijelog rezervoara za vodu, koji djeluje na sobnoj temperaturi pod tlakom od 8 bar je manja od izmjerene debljine stijenke, koja iznosi 10,3 mm.

H2: Ojačanje revizionog otvora na podnici rezervoara, prstenastom pločom je dovoljno ojačanje za rezervoar debljine stijenke 10,3 mm, koji je opterećen unutarnjim tlakom od 8 bar.

H3: Deformacija rezervoara opterećenim unutarnjim tlakom od 8 bar u meridijalnom i cirkularnom smjeru je u prihvatljivim granicama te ne utječe na sigurnost rada rezervoara.

H4: Novo utvrđena efektivna debljina stijenke za rezervoar, koji djeluje na radnoj temperaturi od 220°C, pod tlakom od 8 bar, je manja od izmjerene debljine stijenke, koja iznosi 10,3 mm.

2 POSUDE POD TLAKOM

Posude pod tlakom su vrlo važan dio opreme termoenergetskih, nuklearnih, kemijskih i drugih postrojenja. Posude pod tlakom, tzv. tlačne posude služe za punjenje komprimiranih tekućih i pod tlakom otopljenih tehničkih plinova, te one mogu biti:

- stabilne posude pod tlakom i
- pokretne posude pod tlakom.

2.1 Stabilne posude pod tlakom

Stabilne tlačne posude su nepokretne posude koje su montirane na odgovarajuće temelje te koje ne mijenjaju svoj položaj od punjenja do pražnjenja. Da bi se određena posuda smatrala tlačnom posudom ona mora ispunjavati jedan od sljedećih uvjeta:

- $p \geq 100 \text{ kPa}$;
- $p \cdot V_p \geq 30 \text{ kJ}$.

Dakle najveći dopušten radni tlak u posudi p [Pa] mora biti veći ili jednak od 100 kPa ili umnožak najvećeg dopuštenog radnog tlaka i volumena plina u posudi pod tlakom V_p [m³], odnosno akumulirana energija ($p \cdot V_p$) mora biti veća ili jednaka vrijednosti od 30 kJ da bi se posuda mogla smatrati tlačnom posudom.

2.1.1 Vrste posuda pod tlakom

Vrste posuda pod tlakom određuju se prema normi HRN M.E2.150. Ova norma obuhvaća vrste stabilnih i pokretnih posuda pod tlakom za punjenje komprimiranih tehničkih plinova.

Prema obliku tlačne posude dijele se na:

- cilindrične ;
- kuglaste;
- konične;
- bačvaste;
- prizmatične;
- piramidalne;
- torusne;
- kombinirane.

Prema fizikalno - geometrijskim karakteristikama tlačne posude dijele se:

a) prema volumenu na:

- male (do 1,5 m³);
- srednje (od 1,5 do 15 m³);
- velike (od 15 do 150 m³);
- vrlo velike (iznad 150 m³).

b) prema debljini stijenke na:

- tanke (do 6 mm);
- srednje (od 6 do 30 mm);
- debele (od 30 do 100 mm);
- vrlo debele (iznad 100 mm).

c) prema masi posude na:

- male (do 0,5 t);
- srednje (od 0,5 do 5 t);
- velike (od 5 do 50 t);
- vrlo velike (iznad 50 t).

Prema karakteristikama radne tvari tlačne posude dijele se:

a) prema tlaku na:

- nisko tlačne posude (do 4 bar);
- srednje tlačne posude (od 4 do 25 bar);
- visoko tlačne posude (od 25 do 80 bar);
- posude vrlo visokog tlaka (od 80 do 200 bar);
- posude sa posebno visokim tlakom (iznad 200 bar).

b) prema temperaturi radne tvari na:

- vrlo niske temperature (ispod -60 °C);
- niske temperature (iznad -60 °C do 0 °C);
- umjerene temperature (od 0 °C do 120 °C);
- visoke temperature (od 120 °C do 400 °C);
- vrlo visoke temperature (iznad 400 °C).

c) prema akumuliranoj energiji, koja može biti:

- vrlo mala (do 0,3 MJ);
- mala (od 0,3 do 4 MJ);
- srednja (od 4 do 80 MJ);
- velika (od 80 do 1600 MJ);
- vrlo velika (od 1600 do 31500 MJ);
- posebno velika (iznad 31500 MJ).

d) prema agregatnom stanju radne tvari, koje može biti:

- tekuće;
- plinovito;
- višefazno.

e) prema fizikalno – kemijskim svojstvima radne tvari, koja može biti:

- neutralna;
- agresivna;
- zapaljiva;
- eksplozivna;
- otrovna;
- radioaktivna.

Materijali koji se koriste za izradu tlačnih posuda:

- čelik (ugljični, nisko legirani, visoko legirani i dr.);
- lijevani čelik;
- lijevano željezo;
- obojeni metali i legure;
- nemetali;
- kombinacija materijala.

Za izradu posuda pod tlakom koriste se metode poput:

- oblikovanja u hladnom i toplom stanju;
- lijevanja;
- zavarivanja;
- zakivanja;
- spajanja prirubničkim spojevima;
- lijepljenja;
- te se dosta često koriste i kombinacije postupaka.

Kao što je već poznato, posude pod tlakom se koriste u različitim industrijskim postrojenjima, no one se također primjenjuju i u medicini, transportu, domaćinstvu i slično, pa se tako one mogu razlikovati i po njihovoj namjeni. Općenito posude pod tlakom se po namjeni dijele na:

- posude za skladištenje (npr. boce, razni spremnici);
- posude za transport (npr. boce, spremnici i cisterne);
- posude za energetska postrojenja (kondenzatori, izmjenjivači topline, generatori pare, nuklearni reaktori, posude za izjednačavanje tlaka i dr.);
- posude za tehnološko – procesna postrojenja (npr. reaktori, izmjenjivači topline, kompresori, separatori, filtri i dr.);
- posude za snabdijevanje radnim i zaštitnim fluidima (boce, posude);
- posude za različite namjene u domaćinstvu, sportu, medicini, i sl.

2.1.2 Uvod u proračunavanje i izradu stabilnih posuda pod tlakom

Pri proračunavanju čvrstoće i stabilnosti posuda pod tlakom, ovisno o njenoj klasi i namjeni, u obzir se uzimaju sljedeća opterećenja:

- mirna opterećenja izazvana unutarnjim, odnosno vanjskim tlakom;
- dinamička i udarna opterećenja;
- promjene tlaka;
- opterećenja statičkim tlakom radne tvari;
- opterećenja izazvana vlastitom masom posude i radne tvari;
- opterećenja izazvana drugim posudama, opremom, priključnim cjevovodima te zaštitnim elementima (izolacija, sigurnosna armatura, razne obloge protiv korozije i sl.);
- opterećenja izazvana vjetrom, snijegom, podrhtavanjem tla i slično;
- opterećenja izazvana vlastitom vibracijom posude ili vibracijom dodatnih uređaja i uređaja u blizini posude, te uz navedena opterećenja za proračun se još uzimaju u obzir:
 - naprezanja u temperaturnim poljima materijala posude;
 - lokalna naprezanja na mjestima oslanjanja (unutarnjih dijelova, dijelova za nošenje i pričvršćivanje, opreme, postolja, i dr.);
 - nestabilnost oblika posude pri utjecaju vanjskog tlaka;
 - dinamička čvrstoća osnovnog materijala i spojeva (samo kod posuda koje su dinamički opterećene).

Dijelovi posude pod tlakom za koje se vrši proračun na temelju opterećenja i deformacija su:

- cilindrični, kuglasti i konični plaštevci;
- podnice (dna posude, danca);
- pojačanje otvora i poklopca;
- pojačanje priključnih nastavaka;
- poduprte i pojačane stijenke;
- prirubnice i spojevi s prirubnicama;
- ukrućenja plašta;
- unutarnji stezni i vezni spojevi posude;
- potporni elementi (nosači, nogari, klizači i dr.);

- temeljne ploče i vijci;
- vijci, oslonci, nosive uške;
- ostali dijelovi koji imaju utjecaj na sigurnost rukovanja, ispitivanja i eksploataciju posude pod tlakom.

U Republici Hrvatskoj su za projektiranje posuda pod tlakom na snazi norme usklađene sa europskim normama (HRN EN). Međutim, proračun u ovome radu proveden je prema dostupnim starim HRN M.E2. normama, koje su u najvećoj mjeri preuzete iz važećih njemačkih AD Merkblatt propisa. Pri projektiranju posude pod tlakom potrebno je voditi računa o tome da one moraju biti izrađene tako da omogućuju lako čišćenje, pregled, opsluživanje i popravak, s unutarnje i vanjske strane posude. U tu svrhu, posude pod tlakom na sebi sadrže revizioni otvor i radni otvor na mjestima pristupačnim pregledu. Revizioni otvori se projektiraju u skladu sa normom HRN M.E0.040 koja utvrđuje njihove vrste, mjere i položaj na posudama pod tlakom.

Prema Dimitrijević, 1988., cilindrični plašt i podnice se izrađuju od čeličnih limova u zavarenoj izvedbi. Za izradu istih koriste se i druge metode, npr. zakivanje, lijepljenje, prirubnički spojevi i slično. U ovom radu prvenstveno će se fokusirati na zavarivanje kao metodu izrade posuda pod tlakom. Podnice posuda pod tlakom mogu biti:

- izbočene podnice;
- eliptične podnice;
- polusferne podnice;
- konične podnice;
- ravne podnice.

Podnice rezervoara za vodu koje će se proračunavati u nastavku rada su polusferne podnice, koje se sastoje od cilindričnog, torusnog i sfernog dijela. Norme koje određuju opće zahtjeve, proračun, geometrijske karakteristike i oblik podnica posuda pod tlakom:

- HRN M.E0.019 – Ravne i ispupčene podnice za opću upotrebu. Oblici i svojstva.
- HRN M.E0.020 – Termoenergetski uređaji i posude pod tlakom. Plitke podnice.
- HRN M.E0.021 – Termoenergetski uređaji i posude pod tlakom. Duboke podnice.
- HRN M.E2.250 – Posude pod tlakom proračun dijelova pod tlakom. Opći zahtjevi.
- HRN M.E2.252 – Posude pod tlakom. Podnice izložene unutarnjem i vanjskom tlaku. Proračun.

Najčešće, podnice se izrađuju iz jednog komada lima, a u iznimnim slučajevima mogu se izrađivati i od nekoliko limova koji se čeonu zavare prije ili nakon oblikovanja. Podnice iz jednog lima se prvo izrezuju pa im se brušenjem skidaju rubovi nakon čega se oblikuju segmentnim prešanjem, obrublivanjem i izradom rubova te se na kraju toplinski obrađuju, ispituju i provjeravaju prije same isporuke.

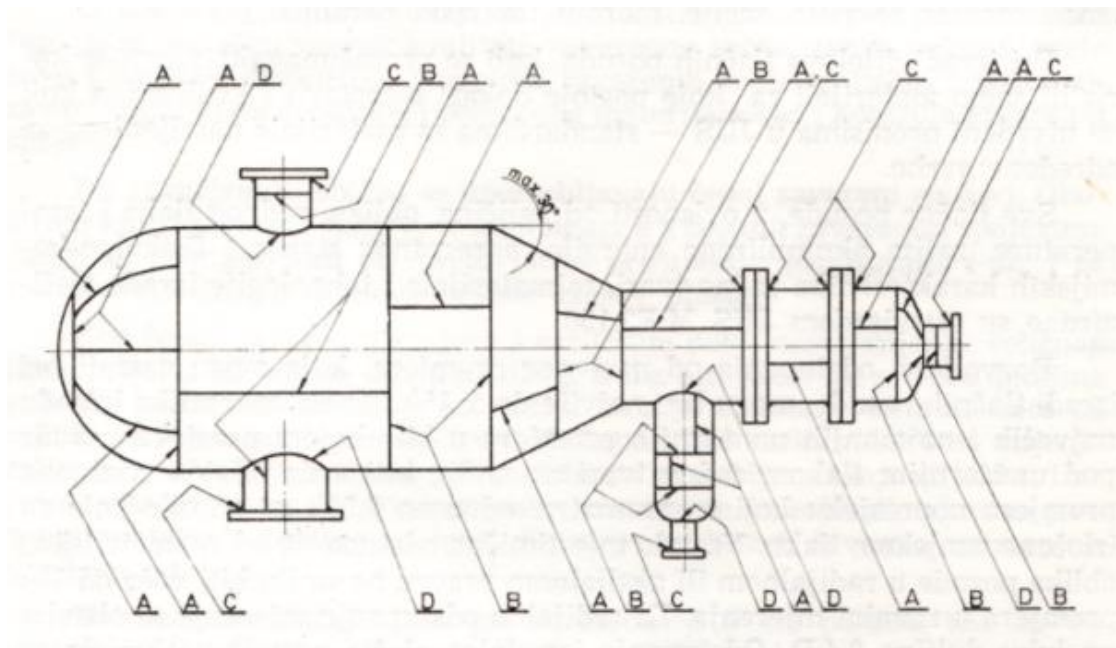
U nastavku biti će navedena osnovna i najbitnija pravila pri izradi posuda pod tlakom:

- Revizioni otvori i radni priključni se na smiju postavljati na zavarene spojeve, osim ako se zbog oblika i mjera posude ne mogu izvesti izvan zavarenih spojeva.
- Ukoliko se revizioni otvor izvodi preko zavarenog spoja potrebno je, ako je moguće, osigurati dodatna ojačanja na tom dijelu posude.
- Prsteni za ojačanje revizionih otvora i radnih otvora (ogrice) moraju na sebi imati kontrolni otvor promjera najmanje 5 mm te moraju u potpunosti nalijegati na površinu posude.
- Elementi za nošenje, oslonci i stope moraju se postaviti u smjeru opterećenja posude.
- Za zavarivanje posude najčešće se koriste čeonu zavareni spojevi dok se obostrani kutni spojevi i njihova kombinacija sa čeonim zavarenim spojevima se mora koristiti samo za zavarivanje prirubnica, priključaka i ostalih dijelova posude.
- Zavareni spojevi se uglavnom postavljaju na mjestima gdje postoji koncentracija naprezanja, odnosno na mjestima gdje je intenzitet naprezanja veći.

- Podložni limovi i pojačana postolja se postavljaju tako da ne pokriju zavarene šavove na posudi, te ukoliko to nije moguće postići potrebno je pokrivene dijelove vara kontrolirati radiografskim snimanjem ili nekom drugom metodom.
- Materijali nepoznatog porijekla, tehničkih karakteristika i načina obrade nikako se ne smiju koristiti za izradu posuda pod tlakom. Materijali za posude pod tlakom i njenih dijelova se moraju izabrati u ovisnosti o namjeni, klasi, načinu izrade, proračunskoj temperaturi i tlaku, vrsti naprezanja, otpornosti na koroziju, radnoj tvari kojom će se posuda puniti i dr. Materijali za izradu posuda pod tlakom određuju se u skladu sa odgovarajućim HRN normama.
- Materijali za izradu dijelova posuda pod tlakom moraju imati dokaz o kvaliteti i sastavu kako je propisano određenim HRN normama za materijale.
- Pri izradi posuda pod tlakom, odstupanja od nazivnog promjera može biti najviše $\pm 1\%$.
- Razlika između najvećeg i najmanjeg unutarnjeg promjera promatranom presjeku posude pod unutarnjim tlakom ne smije biti veća od 1% nazivnog promjera u presjeku koji se promatra.
- Odstupanja od geometrijskog oblika posude ne smiju biti veća od 1% promjera u kojem se vrši mjerenje u aksijalnom i u radijalnom smjeru.
- Kod zavarivanja čeličnih limova, maksimalna količina smicanja ne smije iznositi više od 10% debljine lima.

Pri izradi posuda pod tlakom potrebno je posebnu pažnju posvetiti odabiru i obradi osnovnog materijala i zavarenim spojevima. Materijal i zavareni spojevi su najvažniji kriteriji koji određuju stabilnost posude pod tlakom. Norma HRN M.E2.160 utvrđuje osnovne tipove zavarenih spojeva za posude pod tlakom. Prema HRN M.E2.160 normi, Pravilniku o tehničkim normativima za stabilne posude i američkim ASME propisima za dizajn i konstrukciju posuda pod tlakom, zavareni spojevi se mogu razvrstati u četiri grupe, A, B, C i D grupu prema:

- sličnosti položaja vara na posudi;
- složenosti izrade i kontrole;
- načinu spajanja osnovnog materijala i prijenosa opterećenja.



Slika 1: Prikaz lokacija različitih vrsta zavarenih spojeva na posudi pod tlakom

Izvor: Dimitrijević, 1988, str. 12.

Grupe (vrste) zavarenih spojeva:

- Grupu »A« čine: uzdužni zavareni spojevi na plaštu posude i priključcima, svi zavareni spojevi na izbočenim i polusfernim podnicama te kružni zavareni spojevi polusferne podnice i plašta posude.
- Grupu »B« čine: kružni zavareni spojevi na cilindričnim i konusnim dijelovima plašta posude, zavareni spoj između cilindričnog i konusnog dijela na nastavcima priključaka te zavareni spoj između izbočene podnice i plašta posude.
- Grupu »C« čine: zavareni spoj ravne priрубnice s priključkom, zavareni spoj priрубnice i plašta te zavareni spoj plašta i ravne podnice.
- Grupu »D« čine: zavareni spoj priključka i plašta posude te zavareni spoj priključka i podnice.

Uvjeti za proračun čvrstoće statički opterećenih dijelova stabilnih posuda pod tlakom određeni su normom HRN M.E2.250. Ova norma se odnosi na konstruktivne dijelove posude izrađene od nelegiranih, niskolegiranih čelika, visokolegiranih čelika, lijevanog čelika, željeza, bakra, aluminijske i legura bakra i aluminijske.

Posuda pod tlakom ili dio posude, proračunava se sa proračunskim tlakom koji može nastati u posudi tokom njenog korištenja. Ukoliko je posuda ili dio posude opterećen vanjskim i unutarnjim tlakom proračun se vrši posebno za svaki tlak, ali je mjerodavan tlak veće vrijednosti. Nipošto se proračun ne smije izvoditi na bazi razlike vanjskog i unutarnjeg tlaka. Proračunski tlak posude se određuje prema slijedećoj jednadžbi:

$$p = P_g + \rho \cdot H \cdot 10^{-4}$$

p – tlak u promatranom dijelu posude [bar];

P_g – tlak u plinskom dijelu prostora posude [bar];

ρ – gustoća radne tvari [kg/m^3];

H – visina stupca radne tvari [m].

Uz navedene elemente iz jednadžbe za proračunski tlak koriste se još:

- masa posude i radnog fluida;
- masa posude i najveća masa fluida predviđena za ispitivanje;
- opterećenja uzrokovana djelovanjem jakih vjetrova ili podrhtavanjem tla;
- lokalna naprezanja oslonaca, nosivih elemenata, priključnih cjevovoda i sl.;
- naprezanja uzrokovana momentom savijanja;
- naprezanja uzrokovana temperaturnom razlikom u koeficijentima termičkih produljenja materijala;
- naprezanja uzrokovana promjenom temperature ili tlaka.

Proračunska temperatura određuje se prema stvarnoj temperaturi materijala koja se predviđa u radnim uvjetima za posudu ili njezine dijelove koji se promatraju. Prema Dimitrijević, 1988., ako je temperatura stijenke materijala između -10°C i -20°C , tada se za proračunsku temperaturu uzima 20°C , no ukoliko je temperatura fluida ispod -10°C , tada se za proračun uzima radna temperatura materijala stijenke posude.

Pomoću proračunske temperature se kasnije može odrediti proračunska čvrstoća materijala posude pod tlakom. Prema Malinovec, Puček, M., ukoliko čvrstoća zavisi od vremena, potrebno je uzeti proračunsku čvrstoću, odnosno manju vrijednost čvrstoće između granice razvlačenja i trajne vremenske čvrstoće za 100000 h pri određenoj proračunskoj temperaturi.

Formule za izračun debljina stijenki cilindričnih plašteva i podnica biti će iznesene u nastavku rada zajedno sa nazivima pojedinih elemenata istih.

Debljina stijenke posude, odnosno dijelova posude ne smije biti manja od potrebne debljine koja je prethodno dobivena proračunom. Dodatci na debljinu stijenke c (c_1, c_2, c_3, c_4) određuju se zbog osiguravanja najmanje proračunske debljine stijenke s obzirom na predviđeni radni vijek posude pod tlakom.

2.2 Pokretne posude pod tlakom

Pokretne posude pod tlakom su posude koje se pune u posebnim punionicama te se zatim razvoze do mjesta potrošnje. U pokretne posude pod tlakom spadaju:

- boce čiji je vanjski promjer manji od 420 mm i ukupnom težinom do 2000 mm;
- bačve koje imaju ugrađene prstenove za kotrljanje, volumena između 100 do 1000 litara, koje se mogu ugrađivati na razna vozila radi lakšeg transporta;
- posude proizvoljnih dimenzija koje se ugrađuju na vozila (npr. auto cisterne) ili se samo transportiraju vozilima (kontejneri).

2.2.1 Podjela i postupci izrade pokretnih posuda pod tlakom

Pokretne posude pod tlakom mogu se dijeliti na:

- bešavne čelične posude;
- zavarene čelične posude;
- zakivane čelične posude;
- posude izrađene od bakra;
- posude izrađene od aluminija.

U nastavku slijedi ponešto o svakoj vrsti pokretnih posuda pod tlakom.

Bešavne čelične posude pod takom izrađuju se iz jednog komada čelika prešanjem, te služe za punjenje kisikom, vodikom, sumporovodikom, sumpornim dioksidom, zrakom, amonijakom, klorom, klorovodikom, ugljičnim dioksidom, dušikom, dušikovim oksidulom, argonom i drugim tehničkim plinovima. Za izradu bešavnih čeličnih posuda materijal mora imati vlačnu čvrstoću od 350 do 1200 N/mm², granicu razvlačenja najmanje 245 N/mm² te istezanje od 14% do 26%. Debljina stijenki mora biti što ravnomjernija po cijelom obimu posude te ne smije niti manja od 3 mm. Kod bešavnih posuda izrađenih zavarivanjem, čiji ispitni tlak nije veći od 30 bar, debljina stijenke može biti manja od 3 mm, no ne smije biti manja od 1,5 mm. Bešavne čelične posude izrađene od posebnog čelika, volumena od 5 do 300 cm³ upotrebljavaju se za protupožarne aparate, u proizvodnji soda – vode te u medicini.

Zavarene čelične posude koriste se za punjenje propanom, butanom, klor – metilom, vinilkloridom i za acetilen otopljen u acetonu. Za izradu ovakvih posuda potrebno je da zavarivač koji obavlja zavarivanje ima odgovarajući atest, inače posude se neće prihvatiti za upotrebu. Za posude koje će djelovati pod tlakom radne tvari do 50 bar, potrebno je prije stavljanja posude u upotrebu obaviti ispitivanje kvalitete zavarenih spojeva i nabaviti pripadnu dokumentaciju:

- potvrdu da je zavarivač ovlašten za izvođenje zavarivanja posuda pod tlakom;
- potvrdu o provedenom ispitivanju kvalitete materijala posude;
- potvrdu o kvaliteti dodatnog materijala;
- potvrdu o izvršenom zavarivanju;
- potvrdu o provedenom mehaničkom ispitivanju zavara;
- potvrdu o provedenom radiografskom ispitivanju zavara;
- potvrdu o provedenoj završnoj obradi nakon zavarivanja.

Zakivane čelične posude su pokretne posude pod tlakom koje se izrađuju zakivanjem koje su uglavnom izbačene iz upotrebe. Jedine posude koje su izrađene na ovakav način i još uvijek u upotrebi su rezervoari i cisterne koje su izrađene od odgovarajućih čelika čiji zakivani spojevi imaju vlačnu čvrstoću jednaku čvrstoći čeličnog lima iz kojeg su izrađeni. Ovakve se posude pod tlakom mogu koristiti samo do probnih tlakova od 5 bar.

Bakrene posude pod tlakom danas se u upotrebi uglavnom izbjegavaju jer su se pokazale vrlo nepraktičnima. Bakrene posude koriste se za punjenje tehničkim plinovima u tekućem stanju pri niskim tlakovima od 10 do 12 bar (1 do 1,2 MPa). Bakrene posude se koriste za punjenje klormetilom, kloretilom, brometilom, metil – eterom, sumpornim – dioksidom te plinovima kojima je dopušteni tlak punjenja manji od 20 bar.

Aluminijske posude pod tlakom (lake posude) također su se pokazale vrlo nepraktičnima za različite primjene u današnjoj industriji. Iako se upotreba aluminija za izradu posuda pod tlakom izbjegava, upotreba njegovih legura je dozvoljena za komprimirane plinove, osim onih koji imaju štetan utjecaj na aluminijske legure kao što su: borfluorid, fluor, tekući naftni plinovi, vodikov sulfid, sumporni dioksid itd.

Postupci izrade pokretnih posuda pod tlakom:

- zavarivanje;
- zakivanje;
- tvrdo lemljenje;
- oblikovanje u toplom stanju.

Postupak izrade pokretnih posuda pod tlakom definiran je normom HRN M.E2.150. Revizioni otvor za pokretne posude pod tlakom volumena iznad 1000 litara i unutarnjeg promjera iznad 800 mm, za transport tehničkih plinova mora biti veličine najmanje 300 x 400 mm, odnosno \varnothing 400 za kružne otvore.

Toplinska obrada novi pokretnih posuda ovisi od upotrijebljenog materijala i tehnologije izrade posude, nakon koje proizvođač mora ugraditi oznaku termičke obrade:

- oznaka »G« za žarene i normalizirane posude;
- oznaka »S« za posude žarene na temperaturi od 600°C do 650°C i posude koje su zavarene i čiji su dijelovi normalizirani;
- oznaka »V« za posude od materijala koji se poslije žarenja oplemenjuje ubrzanim hlađenjem i naknadnim napuštanjem.

2.3 Određivanje klase posude pod tlakom

„Klasa, odnosno razred posude pod tlakom predstavlja nivo pouzdanosti funkcioniranja u predviđenim uvjetima eksploatacije i vijeka trajanja posude.“ (Dimitrijević, 1988, str. 30.). Norma HRN M.E2.151 za određivanje klase posude pod tlakom definira nekoliko klasa posuda:

- Projektna klasa – posude sa zahtijevanim nivoom pouzdanosti koji se određuje na osnovu rizika za osoblje, imovinu i ekološku sredinu u slučaju otkaza posude.
- Izvedena klasa – ostvareni nivo pouzdanosti izrade i montaže posude, prije njene upotrebe.
- Trenutna klasa – trenutni nivo pouzdanosti posude tokom rada.

Kako navodi Dimitrijević, 1988., kritični otkaz tlačne posude znači lom jednog ili više dijelova iste, npr. cilindričnog plašta, podnica, cijevnih priključaka ili vijaka koji služe za zatvaranje glavnih i radnih otvora. Pri kritičnom otkazu posude dolazi do naglog i brzog ispusta veće količine radne tvari iz posude.

Tablica 1: Opći faktori i bodovi za utvrđivanje klase posude pod tlakom.

OPĆI UTJECAJNI FAKTORI	INTENZITET	BROJ BODOVA
Najveći dopušteni tlak (MPa)	do 0,4	0
	iznad 0,4 do 2,5	1
	iznad 2,5 do 8,0	2
	iznad 8,0 do 20,0	3
	iznad 20,0	4
Volumen posude (m ³)	do 1,5	0
	iznad 1,5 do 15,0	1
	iznad 15,0 do 150,0	2
	iznad 150,0	3
Akumulirana energija (MJ)	do 0,3	0
	iznad 0,3 do 4,0	1
	iznad 4,0 do 80	2
	iznad 80 do 1600	3
	iznad 1600 do 31500	4
	iznad 31500	5
Dopuštena temperatura (°C)	ispod -60	2
	iznad -60 do -20	1
	iznad -20 do 125	0
	iznad 125 do 400	1
	iznad 400	12
Djelovanje radne tvari na okolinu	a – neutralna (pH = 6 do 8)	0
	b – agresivna (pH ≤ 6 ili pH ≥ 8)	1
	c – zapaljiva	1 – 3
	d – eksplozivna	2 – 5
	e – otrovna	2 – 5
	f – radioaktivna	2 – 6
	g – kombinacija od c) do f)	2 – 6

Izvor: Dimitrijević, 1988, str. 31.

Iz Tab. 1 očitavaju se bodovi za posudu pod tlakom prema utjecajnim faktorima koji utječu na rizik za osoblje, imovinu i životnu sredinu. Uz navedene utjecajne faktore u obzir se uzimaju i rizici kao što su:

- Lokacijski rizik – koji u obzir uzima broj prisutnih ljudi (osoblja) u neposrednoj blizini posude, blizinu naselja i njihovu naseljenost i perspektivni razvoj.
- Ekološki rizik – za životnu sredinu ukoliko dođe do otkaza posude.
- Ekonomski rizik – koji u obzir uzima direktne i indirektne troškove koji bi mogli nastati u slučaju otkaza posude.

Tablica 2.: Klase posuda pod tlakom na temelju ukupnog zbroja bodova općih faktora te lokacijskog, ekološkog i ekonomskog rizika.

Ukupan broj bodova	Klasa (razred) posude	
	Bez lokacijskog faktora	Sa lokacijskim faktorom
Iznad 15 bodova	I	I
Iznad 10 do 15 bodova	II	I
Iznad 5 do 10 bodova	III	II (I)
Do 5 bodova	IV	III (II, I)

Izvor: Dimitrijević, 1988, str. 32.

Podjela klasa (razreda) posude pod tlakom, prema Tab. 2:

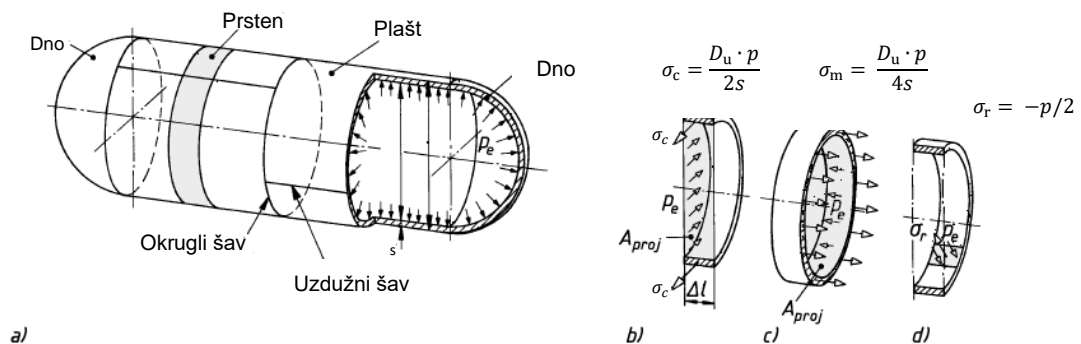
- I. klasa – posude u nuklearnim postrojenjima, posude čija je radna tvar vrlo otrovna, iznimno velike posude punjene vrlo otrovnom tvari, posude čija je radna tvar eksplozivna i zapaljiva. Posude prve klase su posude kod kojih ukoliko bi došlo do kritičnog otkaza nastala velika materijalna i ljudska šteta, te bi se ugrozio ekološki sustav.
- II. klasa – vrlo važne i velike posude u procesnim postrojenjima (reaktori, izmjenjivači topline, rezervoari pod tlakom, generatori pare i sl.), kod kojih bi ukoliko bi došlo do kritičnog otkaza nastala velika materijalna šteta i velika opasnost na osoblje u blizini posude i obližnjim objektima.
- III. klasa – važne posude u procesnim postrojenjima (izmjenjivači topline, rezervoari srednjih veličina pod tlakom, generatori pare manjih dimenzija i sl.)
- IV. klasa – manji rezervoari punjeni neutralnim radnim tvarima, prema [1].

3 TEORIJSKI UVOD U PRORAČUN ČVRSTOĆE POSUDA POD TLAKOM

Zavarivanje je najčešća metoda izrade posuda pod tlakom. Zavarenim spojevima se ostvaruje potrebna čvrstoća posuda, kako bi mogle izdržati radna opterećenja. Prema tome proračun zavarenih spojeva i dijelova posuda se mora vršiti temeljito i sukladno sa normama koje se odnose na posude pod tlakom. U nastavku ovog poglavlja biti će teorijski objašnjene najvažnije operacije kod proračuna posuda pod tlakom, gdje će se iznijeti formule koje će se kasnije koristiti u proračunu rezervoara za vodu pod tlakom, koji je izračen zavarivanjem.

3.1 Proračun zavarenih posuda pod tlakom

Nosivi dijelovi u građevinarstvu i strojarstvu uglavnom su jednodimenzionalni „linijski nosači“ nalik šipkama, čije su dimenzije male u poprečnom presjeku u odnosu na njenu duljinu. Suprotno tome, plašt i podnice tankostijenih posuda sastoje se od dvodimenzionalnih „površinskih struktura“, kojima su dimenzije u jednom smjeru okomite na površinu, male u usporedbi s opsegom površine. Zbog svoje zakrivljenosti, ove površinske strukture mogu podnijeti površinsko opterećenje uzrokovano radnim tlakom, normalnim naprezanjima σ_c i σ_m koji leže u njihovim površinama. U obzir se također uzimaju i dodatni momenti savijanja pri prijelazu s plašta na dno posude. Sljedeća pravila proračuna primjenjuju se uglavnom statička opterećenja pod unutarnjim tlakom.



Slika 2: Naprezanja na omotaču spremnika zbog unutarnjeg pritiska p . a) posuda pod tlakom kao zatvoreni šuplji cilindar, b) cirkularno naprezanje σ_c , c) meridijalno naprezanje σ_m , d) radijalno naprezanje σ_r ; izvor: Wittel i sur., 2017., str. 189.

Razmatranjem ravnoteže unutarnjih i vanjskih sila na prstenastom elementu, naprezanja σ_c , σ_m i σ_r se mogu prikazati za svaku točku tankostijenog plašta posude pod tlakom. Budući da je tlačna sila na zakrivljenoj površini jednaka umnošku tlaka p i površine projiciranja (A_{proj}), uvjeti ravnoteže rezultiraju odgovarajućim presjekom noseće „površinske strukture“:

$$2 \cdot \sigma_c \cdot \Delta l \cdot s = p \cdot D_u \cdot \Delta l ,$$

$$\sigma_m \cdot \pi \cdot D_u \cdot s \approx p \cdot \frac{D_u^2 \cdot \pi}{4}$$

Cirkularno naprezanje:

$$\sigma_c = \frac{D_u \cdot p}{2s}$$

Meridijalno naprezanje:

$$\sigma_m \approx \frac{D_u \cdot p}{4s}$$

S istom debljinom šava, cirkularno naprezanje σ_c u uzdužnom šavu je dvostruko veće od meridijalnog naprezanja σ_m u obodnom šavu, što se može vidjeti na Sl. 4. Stoga se cilindrični plaštevci posuda pod tlakom prilikom otkaza posude otvaraju u uzdužnom smjeru. U smislu naprezanja, sferna posuda je najpovoljnija. Unutarnji pritisak p također stvara radijalno tlačno naprezanje σ_r na unutarnjoj površini plašta koje se smanjuje na nulu do vanjske površine plašta. Izračun se temelji na srednjem radijalnom naprezanju $\sigma_r = -p/2$, kao što je prikazano na Sl. 4. Zbog dvoosnog vlačnog naprezanja u stjenici posude, sposobnost deformacije materijala se može znatno smanjiti, što u krajnjim slučajevima može dovesti do razdvajanja bez deformacija. Prema teoriji najvećeg tangencijalnog (posmičnog) naprezanja (Tresca), razlika između najvećeg i najmanjeg glavnog naprezanja u posudi predstavlja ekvivalentno naprezanje:

$$\sigma_{ekv} = \sigma_{max} - \sigma_{min} = \frac{D_u \cdot p}{2s} - \left(-\frac{p}{2}\right) \leq \sigma_{dop}$$

Ako se u ovom slučaju uzme da je $\sigma_{\text{dop}} = K/S$ i $D_u = D_v - 2s$, uzimajući u obzir vrijednosti zavarenog šava i dodatka nakon odgovarajućeg preoblikovanja, potrebna minimalna debljina stijenke cilindričnog dijela posude kod kojeg je odnos $D_v/D_u \leq 1,2$ može se odrediti izrazom:

$$s = \frac{D_v \cdot p}{2 \cdot \frac{K}{S} \cdot v + p} + c_1 + c_2 + c_3$$

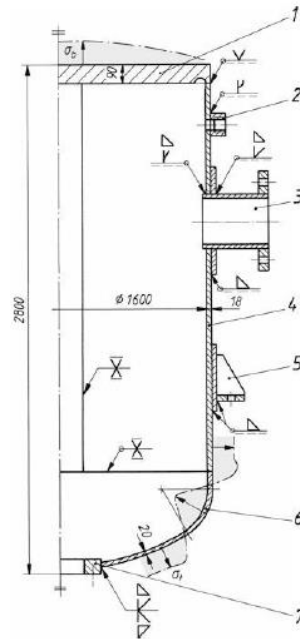
Potrebna minimalna debljina stijenke podnice može se odrediti izrazom:

$$s = \frac{D_v \cdot p}{4 \cdot \frac{K}{S} \cdot v} + c_1 + c_2 + c_3 + c_4 + c_5$$

Elementi prethodnih formula su sljedeći:

- D_v (mm) – vanjski promjer posude;
- D_u (mm) – unutarnji promjer posude;
- s (mm) – debljina stijenke posude;
- p (N/mm²) – proračunski tlak;
- S – faktor sigurnosti (odnos čvrstoće zavarenog spoja prema proračunskoj čvrstoći osnovnog materijala);
- K (N/mm²) – karakteristična vrijednost čvrstoće materijala (parametar čvrstoće materijala, faktor čvrstoće materijala);
- β – koeficijent uvjetovan oblikom podnice;
- v – koeficijent oslabljenja kao odnos čvrstoće zavarenog spoja prema čvrstoći lima;
- c_1 (mm) – dodatak za podmjere debljine stijenke;
- c_2 (mm) – dodatak za koroziju i habanje;
- c_3 (mm) – dodatak za opterećenja posude uslijed obzidavanja;
- c_4 (mm) – dodatak za vanjski tlak i
- c_5 (mm) – konstrukcijski dodatak.

Najbolja iskorištenost materijala postiže se polusfernim podnicama, koje podjednako prenose tlačno opterećenje, bez savijanja, pomoću membranskih sila. Najlošije su ravne podnice koje su sklone savijanju. Spremnik sa ravnim dnom je prikazan na Sl. 3.



Slika 3: Zavarena posuda pod tlakom sa simbolima šavova i glavnim dimenzijama; izvor: Wittel i sur., 2017., str. 162.

Zavarena posuda pod tlakom koja je prikazana na Sl. 3 ima sadržajni kapacitet od 5000 litara, radni tlak 20 bar, radnu temperaturu 200°C te je izrađena od nehrđajućeg čelika X5CrNi18-10, prema [2].

1. Kružna ploča s reljefnim žljebom (krivulja naprezanja, odnosno savijanja σ_b)
2. Ispupčenje za zavarivanje vrata (bušenje i rezanje navoja nakon zavarivanja)
3. Konektor s prirubnicom (ojačanje plašta pomoću pričvršćenje podloške)
4. Plašt
5. Nosivi element
6. Cirkularno naprezanje σ_c preko sferne podnice
7. Prirubnica

Postupak proračunavanja podnica posuda pod tlakom izloženih unutarnjem i vanjskom tlaku, utvrđen je normom HRN M.E2 252. Ova se norma odnosi na ispupčena (plitka i duboka) polusferna dna, pod unutarnjim i vanjskim tlakom. Dna posuda pod tlakom imaju slijedeće oznake i ograničenja:

a) Plitko dno:

$$R = D_v$$

$$r = 0,1 D_v$$

$$h_2 = 0,1935 D_v - 0,455 s_e$$

$$0,001 < \frac{s_e - c_1 - c_2}{D_s} < 0,1$$

b) Duboko dno

$$R = 0,8 D_v$$

$$r = 0,154 D_v$$

$$h_2 = 0,255 D_v - 0,455 s_e$$

$$0,001 < \frac{s_e - c_1 - c_2}{D_s} < 0,1$$

c) Polusferno dno

$$\frac{D_v}{D_u} < 1,2$$

Visina cilindričnog dijela posude za plitka dna je: $h_1 > 3,50 \cdot s$, a za duboka dna je: $h_1 > 3,50 \cdot s$. Slijedeća tablica prikazuje vrijednosti visine cilindričnog dijela koje se ne smiju prekoračiti za određene debljine stjenke.

Tablica 3: Visina cilindričnog dijela posude u ovisnosti o debljini stjenke.

Debljina stjenke	Visina cilindričnog dijela
Do 50 mm	150 mm
Iznad 50 mm do 80 mm	120 mm
Iznad 80 mm do 100 mm	100 mm
Iznad 100 mm do 120 mm	75 mm
Iznad 120 mm	50 mm

Izvor: HRN M E2 252.

Ukoliko je ispupčeno dno posude zavareno iz torusnog i sfernog dijela, spojni šav u tom slučaju mora imati slijedeći položaj:

a) za različite debljine torusnog i sfernog dijela vrijedi:

$$x = 0,5 \sqrt{R (s - c_1 - c_2)}$$

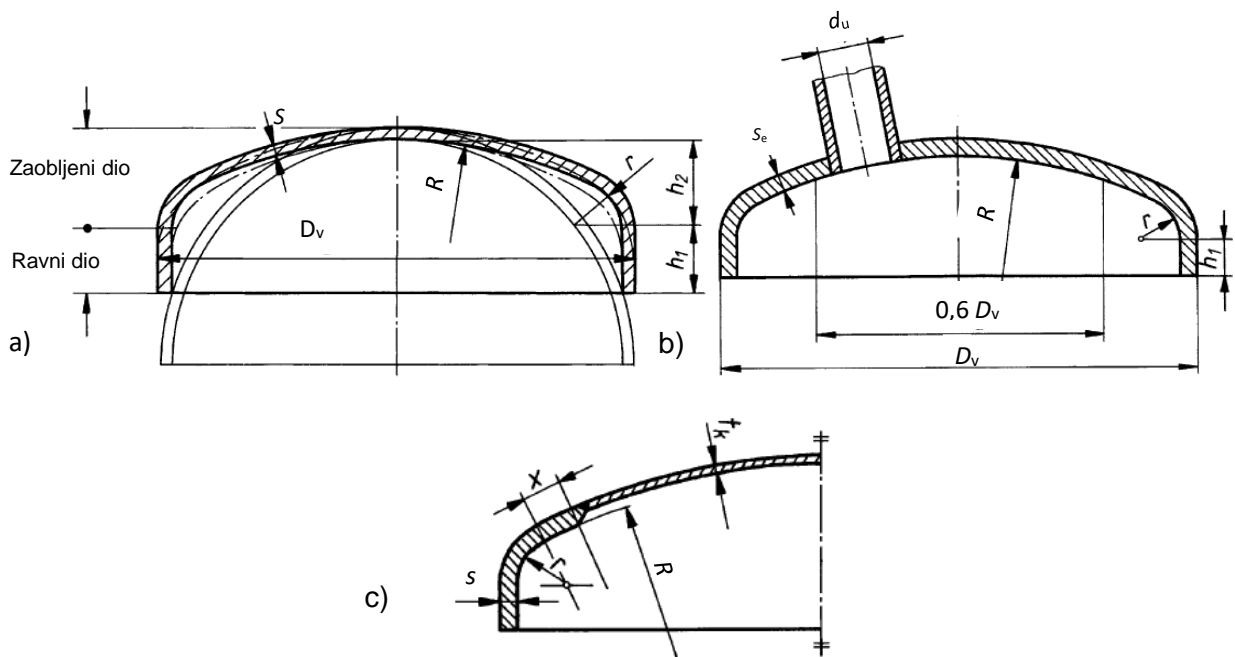
gdje je s potrebna debljina torusnog dijela;

b) za istu debljinu stjenke torusnog i sfernog dijela:

za plitko dno vrijedi: $x = 3,5 s$,

za duboko dno $x = 3,0 s$,

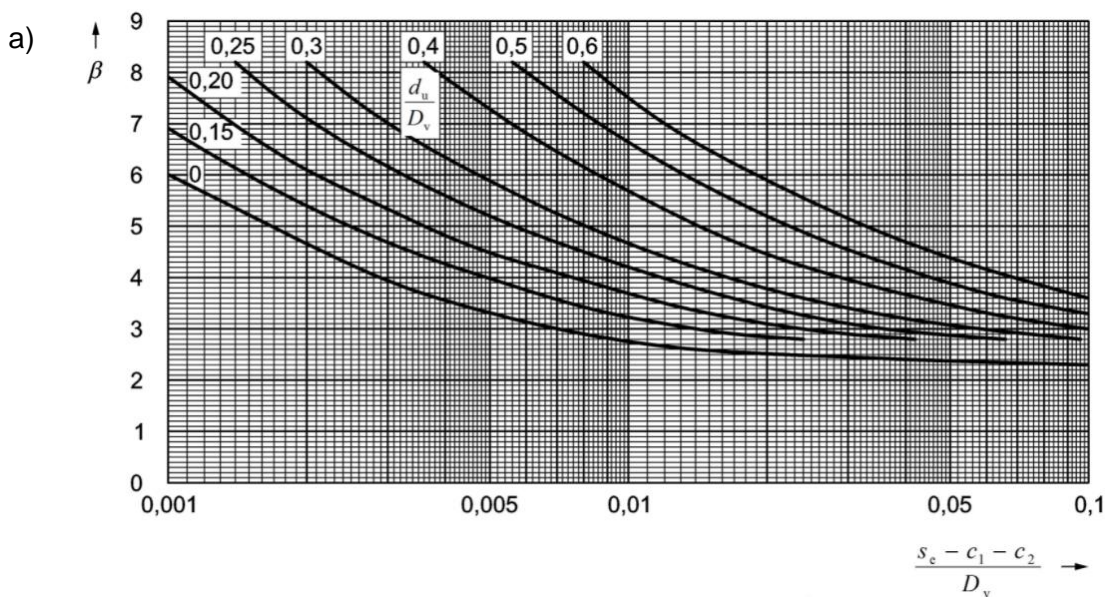
ali najmanje 100 mm.

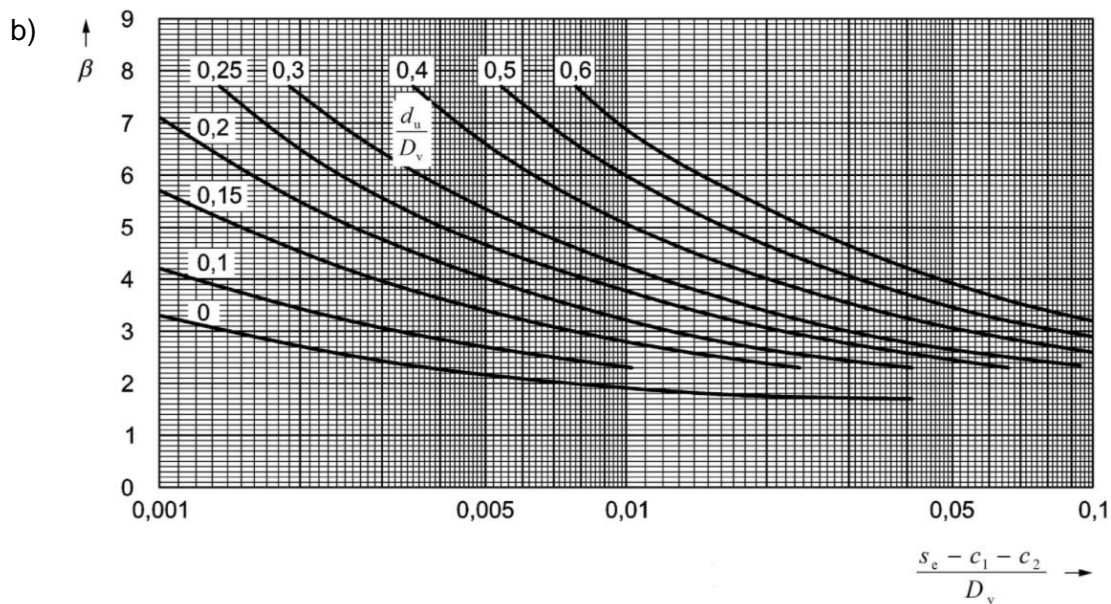


Slika 4: Dno posude; a) uobičajeni oblici dna posude; b) dno posude sa priključkom; c) zavareno dno s minimalnim razmacima x između šava i ruba. Izvor: Wittel i sur., 2017., str. 192.

U nastavku slijedi analiza članova prethodno prikazanih izraza za određivanje potrebne minimalne debljine stijenke svih dijelova posude pod tlakom.

Proračunski koeficijent β se za ispupčena dna (dna sa i bez priključka) određuje za plitka dna prema Sl. 5 a), a za duboka dna prema Sl. 5 b).





Slika 5: Dijagrami za izračun proračunskog koeficijenta β za plitka i duboka dna posuda pod tlakom; izvor: Munjas, N., Konstrukcije, predavanja.

Faktor sigurnosti se odabire iz tablica koje su dane normom HRN M. E2.250. Vrijednosti za stupanj sigurnosti se određuju prema Tab. 4 i 5. U Tab. 4 dane su vrijednosti faktora sigurnosti (S , S') prema granici razvlačenja (0,2 granica), odnosno trajnoj vremenskoj čvrstoći za 100000 h pri proračunskoj temperaturi. U Tab. 5 dane su vrijednosti faktora sigurnosti (S , S') prema zateznoj čvrstoći, kada nije poznata granica razvlačenja ili 0,2 granica.

Tablica 4: Faktor sigurnosti (S , S') prema granici razvlačenja $\sigma_{0,2}$

Vrsta materijala	Faktor sigurnosti za materijal pri proračunskoj temperaturi (S)		Faktor sigurnosti za materijal pri ispitnom tlaku (S')
	žaren	nežaren	
1. Valjani i kovani čelik	1,5		1,1
2. Čelični lijev	2,0		1,5
3. Nodularni lijev	žaren	nežaren	
3.1. NL 70 NL 60	5,0	6,0	2,5
3.2. NL 50	4,0	5,0	2,0
3.3. NL 42	3,5	4,5	1,7
3.4. NL 38	3,0	4,0	1,5
1. Aluminij i legure aluminija	1,5		1,1

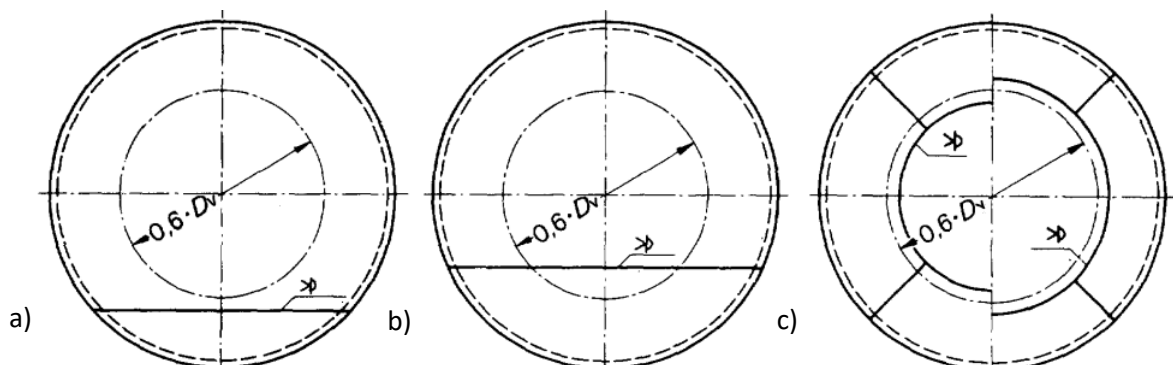
Izvor: HRN M.E2.250.

Tablica 5: Vrijednosti faktora sigurnosti (S , S') prema zateznoj čvrstoći

Vrsta materijala	Faktor sigurnosti za materijal pri proračunskoj temperaturi (S)	Faktor sigurnosti za materijal pri ispitnom tlaku (S')
1. Sivi lijev		3,5
1.1. Nežaren	9,0	
1.2. Žaren	7,0	
2. Bakar i njegove legure, valjana i lijevana bronca		2,5
2.1. Bešavne ili zavarene posude	3,5	
2.2. Lemljene posude	4,0	

Izvor: HRN M.E2.250.

„Koeficijent valjanosti zavarenog spoja ili koeficijent oslabljenja obuhvaća slabljenje osnovnog materijala (konstrukcije posude), koje nastaje uslijed spajanja elemenata (zavarivanjem, lemljenjem i sl.) ili uslijed raznih konstruktivnih zahvata (rupa, priključaka, dodataka i sl.)“ (HRN M.E2.250.). Za podnice za koje se dokaže 100% iskorištenje dozvoljenog proračunskog naprezanja, kao i u slučaju naprezanja uslijed vanjskog pritiska, računa se s $v = 1$. Za zavarene ispušćene podnice se također, osim polusfernih, nezavisno od obujma ispitivanja, računa sa $v = 1,0$, ukoliko zavareni šav siječe podnicu na manje od $0,6 D_v$, prema normi HRN M.E2.252.



Slika 6: Pozicija zavarenog šava na podnici posude pod tlakom; a) šav je izvan $0,6D_v$, $v = 0,85$ ili $1,0$; b) šav je unutar $0,6D_v$, $v = 1,0$, c) Podnica od zaobljene ploče i segmenata u zavarenoj izvedbi, lijevo $v = 1,0$, desno $v = 0,85$ ili $1,0$; Izvor: AD 2000 Merkblatt B3 – 2000.

Izrezi u tjemenu dijelu $0,6D_v$, za plitke i duboke podnice i u cijelom području polusfernih podnica uzrokuju slabljenje osnovnog materijala, te se provjeravaju u pogledu dovoljnog ojačanja prema odgovarajućoj normi, uzimajući u obzir proračunski koeficijent β . Ukoliko se želi postići ojačanje u obliku ploče ne smije se prijeći oblast od $0,8D_v$ za plitke podnice i $0,7D_v$ za duboke podnice. Izrezi koji se nalaze izvan područja od $0,6D_v$, obuhvaćaju se proračunskim koeficijentom β kao što je prikazano na Sl. 6. Kada dio između dva susjedna izreza ne leži u potpunosti unutar $0,6D_v$, najmanja širina tog dijela mora biti jednaka zbroju polovina poprečnog izreza, mjereno po vanjskoj liniji središta izreza.

Dodaci (c_1, c_2, c_3) služe za osiguravanje najmanje potrebne proračunske debljine stijenke posude, prema zahtijevanom radnom vijeku, uzimaju obzir smanjenje debljine stijenke posude za različite čimbenike.

Dodatak c_1 je za dozvoljeno odstupanje dimenzija materijala, npr. pri upotrebi feritnih čelika za dodatak c_1 se uzima dozvoljeno negativno odstupanje dimenzija prema važećim normama za materijale. Dok se za korištenje austenitnih čelika i obojenih metala ne moraju uzeti u obzir ta negativna dozvoljena odstupanja dimenzija. Dodatak c_1 određuje smanjenje debljine stijenke posude koje je uzrokovano načinom izrade, npr. lijevanjem, dubokim izvlačenjem, savijanjem i slično.

Dodatak c_2 je za smanjenje debljine lima uzrokovano korozijom ili habanjem. Prema normi HRN M.E2.250 za feritne čelike ovaj dodatak iznosi $c_2 = 1$ mm a pri debljinama stijenke $s > 30$ mm on otpada. Dodatak c_2 se može izostaviti kada je plašt posude zaštićen od djelovanja radnog materijala homogenim, platinastim ili sintetičkim premazima, gumiranjem i slično, ali se moraju uzeti u obzir pri nanošenju galvanskih premaza. Ukoliko je radni materijal jako korozivan ili ukoliko u kasnijoj upotrebi nije moguće pregledati unutrašnjost posude, usvaja se veća vrijednost c_2 . Veličina ovog dodatka se određuje u ovisnosti sa spregom materijala plašta i radnog materijala, kao i vijeka trajanja posude. U općim slučajevima ovaj je dodatak $c_2 = 0$.

Dodatak c_3 je za obzidavanja. U slučaju obzidavanja posude pod tlakom javljaju se dodatna opterećenja, zbog čega se predviđa dodatak debljini stijenke (c_3), čija je vrijednost dovoljna da preuzme ova dodatna opterećenja.

Najmanja debljina stijenke posude gotovog komada ne smije biti manja od potrebne debljine utvrđene proračunom. Bitno je napomenuti da najmanja potrebna debljina stijenke ne predstavlja debljinu materijala za izradu dijela posude. Najmanja debljina stijenki ispupčenih podnica je 2 mm. Za podnice izrađene iz aluminija i njegovih legura najmanja debljina stijenke posude je 3 mm. Za lijevane dijelove, najmanja debljina stijenke određuje se u ovisnosti o tehnici izrade prema važećim normama, prema [3].

Kod ravnih podnica, koje su s jedne strane opterećene podjednakim pritiskom, javljaju se naprezanja pri savijanju koja u osnovi ovise o vrsti veze s stijenkom spremnika. Zbog nepovoljne raspodjele naprezanja, ravne podnice se rijetko koriste. Uglavnom se koriste samo kada su potrebne ravne površine za odvajanje ili zatvaranje. Formula za potrebnu debljinu stijenke za okrugle i ravne podnice prikazane na Sl. 7, izvedena je u nastavku:

$$s = C \cdot D \sqrt{\frac{p \cdot S}{K}} + c_1 + c_2$$

Gdje su;

C – je faktor izračuna (faktor stezanja). Općenito: $C = 0,3 \dots 0,5$, ovisno o vrsti nosača ili stezanja na vanjskom rubu;

D – promjer proračuna prema Sl. 7;

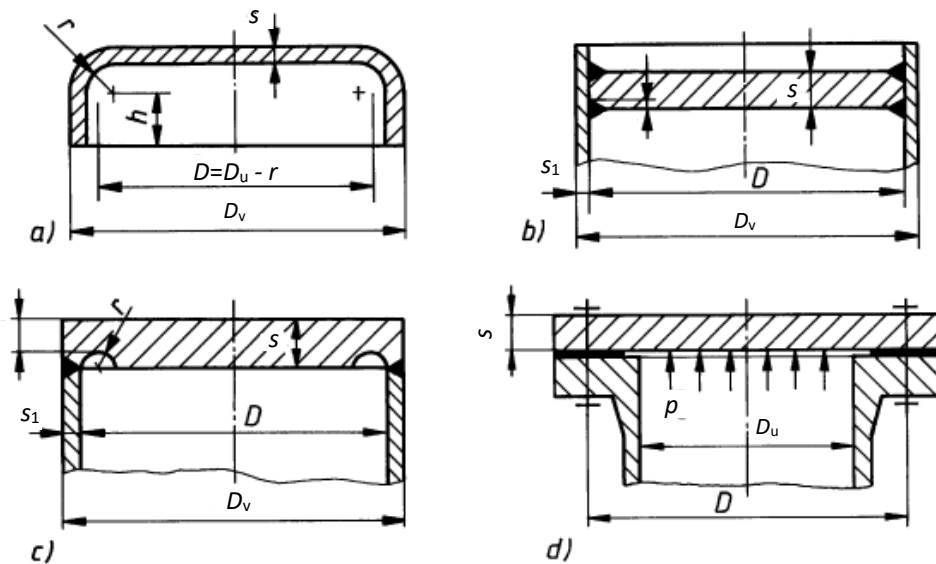
p – proračunski tlak;

s – faktor sigurnosti;

K – parametar čvrstoće materijala ;

c_1 – dodatak koji uzima u obzir nedostatak u debljini stijenke;

c_2 – dodatak za habanje.



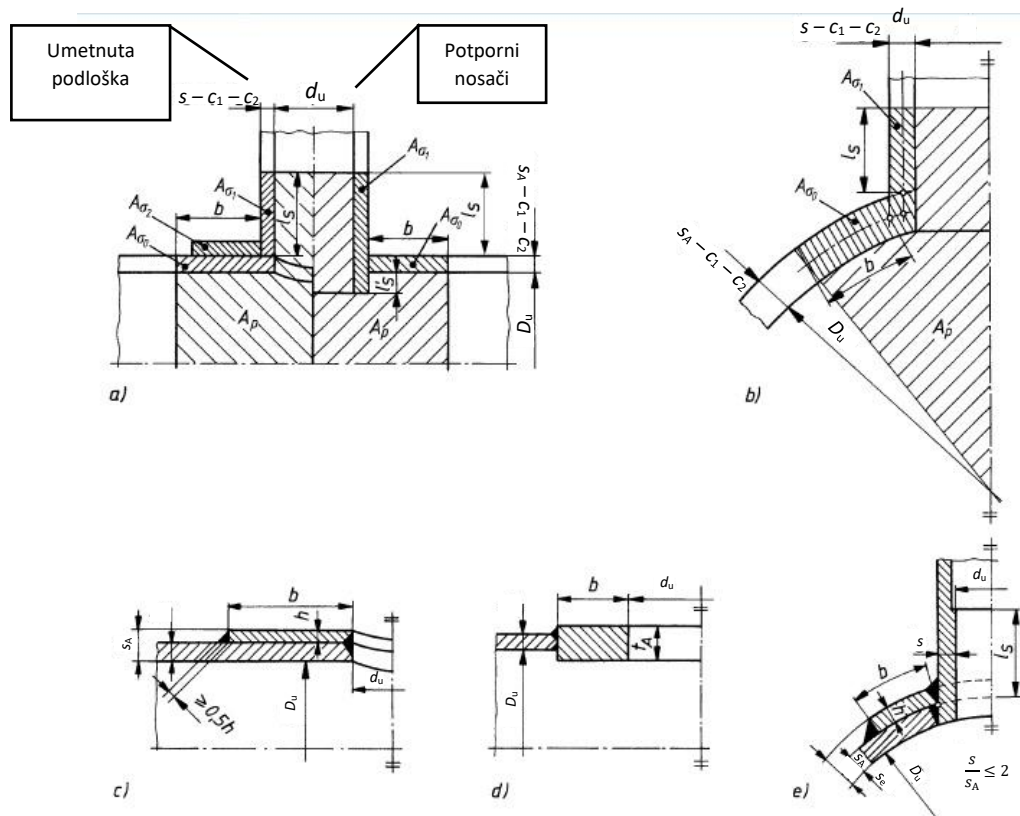
Slika 7: Okrugle ravne ploče i podnice; a) Okrenuti ravni pod; b) Ploča zavarena s obje strane; c) Ravna ploča s reljefnim žljebom; d) Ravna ploča na priрубničkom spoju s neprekidnom brtvom; izvor: Wittel i sur., 2017., str. 193.

Ovisno o funkciji posude pod tlakom, njezin se plašt i podnice moraju puno puta izrezati za propisane otvore, kao što su šahtovi, revizioni otvori, priključci za cijevi i slično. Ti otvori služe za dovod i odvod radnog fluida iz posude i postavljanje mjernih uređaja. Ovakvo oslabljivanje plašta posude, koje je uglavnom okruglih izreza, može se nadoknaditi odgovarajućim ojačanjima. Čvrstoća tih ojačanja mora također biti ispitana.

Ako se pretpostavi da je prema Sl. 8, sila $p \cdot A_p$ (A_p – površina opterećenja tlakom), koja djeluje kao rezultat unutarnjeg pritiska, uzrokovana unutarnjom silom $\sigma \cdot A_\sigma$ (A_σ – nosiva površina poprečnog presjeka), koje nastaje u plaštu, ravnoteža se održava te vrijedi uvjet:

$$p \cdot A_p = \sigma \cdot A_\sigma$$

Duljina osnovnog tijela b i duljina mlaznice l_s mogu se pretpostaviti kao nosive duljine, što je prikazano na Sl. 8 i jednadžbom koja se nalazi ispod slike. U slučaju dijela cijevi koji je okrenut prema unutra, samo se dio $l'_s \leq 0,5 \cdot l_s$ može smatrati nosivim (Sl. 8 a), desna polovica slike).



Slika 8: Izrezi na posudi pod tlakom; a) i b) Proračunska shema za cilindrična i sferna osnovna tijela; c) Primijenjena armatura; d) Umetnuta armatura (prirubnica); e) cijevna armatura u obliku diska; izvor: Wittel i sur., 2017., str. 194.

Ako je debljina stijenke plašta manja od potrebne debljine stijenke na izrezu s_A , ili se ukupna debljina stijenke osnovnog tijela može povećati na s_A , može se umetnuti podloška (Sl. 8 c) i d)) ili zavariti cijev.

Pojačanja sa diskovima i cijevima mogu se koristiti zajedno za pojačanje izreza (Sl. 8 e)). U slučaju pojačanja u obliku diska, treba održavati minimalnu širinu $b = 3 \cdot s_A$. Debljina s_A se može uvrstiti u izračun s najviše $2 \cdot s_e$. Ako se teorija najvećeg tangencijalnog (posmičnog) naprezanja $\sigma_{ekv} = \sigma_{max} - \sigma_{min}$ uvede kao ekvivalentno naprezanje, kao što je to slučaj u izračunu debljine stijenke, dobiva se za:

$$\sigma_{max} = p \cdot \frac{A_p}{A_\sigma} \quad i \quad \sigma_{min} = -\frac{p}{2}$$

Kriterij čvrstoće tada glasi:

$$\sigma_{ekv} = p \left(\frac{A_p}{A_\sigma} + \frac{1}{2} \right) \leq \frac{K}{S}$$

Ako je vrijednost čvrstoće za armaturu K_1 ili K_2 manja od odgovarajuće vrijednosti za plašt posude kojeg treba ojačati K_0 , dimenzioniranje se vrši prema Sl. 8 a), prema sljedećem stanju čvrstoće:

$$\left(\frac{K}{S} - \frac{p}{20}\right) A_{\sigma_0} + \left(\frac{K_1}{S} - \frac{p}{20}\right) A_{\sigma_1} + \left(\frac{K_2}{S} - \frac{p}{20}\right) A_{\sigma_2} \geq \frac{p}{10} A_p$$

gdje su:

A_p – Projicirano područje pod pritiskom za cilindrična i sferna osnovna tijela prema Sl. 10 a) i b);

A_σ – Nosivi prostor presjeka, odnosno zbroj nosivih duljina

$$b = \sqrt{(D_u + s_e - c_1 - c_2) \cdot (s_A - c_1 - c_2)} \text{ i}$$

$$l_s = 1,25 \sqrt{(d_u + s_e - c_1 - c_2) \cdot (s - c_1 - c_2)},$$

izračunata pojedinačna područja $A_\sigma = A_{\sigma_1} + A_{\sigma_2} + A_{\sigma_3} + \dots$, prema Sl. 8 a) i b);

p – proračunski tlak;

K – parametar čvrstoće materijala;

s – faktor sigurnosti.

Debljina stijenke posude s_A oslabljene izrezima može se izračunati pomoću jednadžbe stanja čvrstoće po kojem se vrši dimenzioniranje; no ne može se odmah odrediti, jer za to je potrebno više preračunavanja s pretpostavljenim vrijednostima presjeka, odnosno iterativno. Prema tome određena debljina stijenke nikada se ne smije odabrati manjom nego što je potrebno za posudu pod tlakom bez izraza, prema [2].

4 KONTROLNI PRORAČUN ČVRSTOĆE POSUDE POD TLAKOM

4.1 Uvod

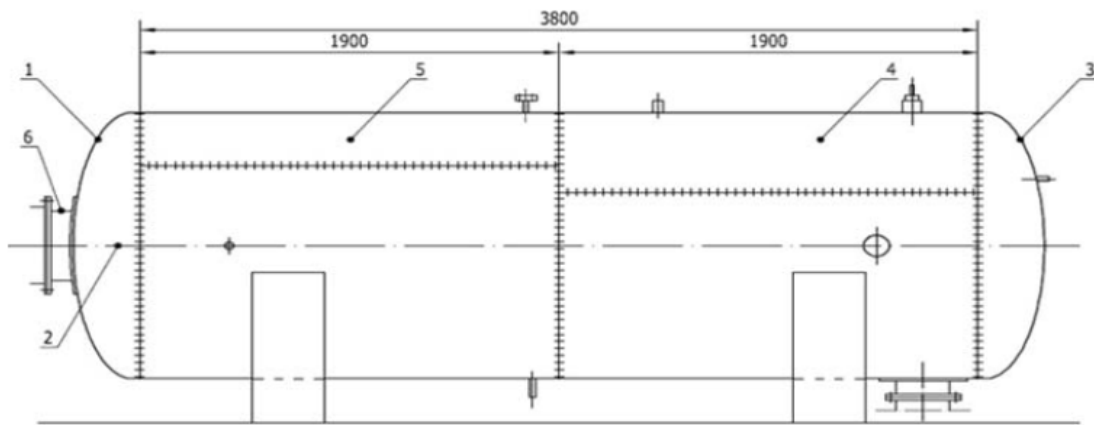
Kroz ovaj kontrolni proračun cilindričnog horizontalnog rezervoara za vodu proračunavati će se cilindrični plašt i dvije plitke torisferične podnice izložene unutarnjem tlaku od 8 bar, kao i procjenu oslabljenja konstrukcije uslijed revizionog otvora DN400 na jednoj od podnica. Pravilnik o tlačnoj opremi je dokument koji donosi zahtjeve te se primjenjuje za konstruiranje, proizvodnju i ocjenjivanje sukladnosti tlačne opreme i sklopova s najvećim dopuštenim tlakom PS većim od 0,5 bar. S druge strane, norme su dokumenti koji definiraju karakteristike proizvoda i zahtjeva koje proizvodi moraju ispunjavati, kao i postupke proizvodnje ili metode ispitivanja i ocjenjivanja dosljednosti proizvoda sa zahtjevima. Norme su nastale kao rezultat dostignuća u znanosti i tehnici, kao i na osnovu iskustva u praksi. U nastavku rada, izvesti će se kontrolni proračun čvrstoće cilindričnog horizontalnog rezervoara za vodu, prema primjeru posude pod tlakom prikazane u znanstvenom radu od Dimić i sur. (2013.), koji se sastoji od cilindričnog plašta i dvije plitke torisferične podnice. Prikazani rezervoar u radu je sastavni dio sustava za protupožarnu zaštitu u termoelektrani te operira pod radnim tlakom plina CO₂ od 8 bar, isključivo samo u slučaju požara. Prema tome, ovaj rezervoar se pod radnim tlakom od 8 bar nalazi vrlo kratko vrijeme. Ostalo vrijeme se nalazi samo na granici tečnosti.

4.2 Tehnološki opis posude pod tlakom

Posuda, odnosno rezervoar, volumena 7000 litara (7 m³) i vanjskog promjera 1500 mm, izrađena je zavarivanjem, te izvedena kao cilindrična, horizontalna posuda s prednjim i zadnjim plitkim torisferičnim podnicama. Na prednjem dijelu posude nalazi se revizioni otvor DN400. Revizioni otvor je izveden u obliku priključka, a spoj priključka je ojačan prstenastom pločom na odgovarajući način koja je zavarena za podnicu. Poklopac priključka je dizajniran tako da se može lako skidati u slučaju revizijske inspekcije unutrašnjosti posude i njenog čišćenja. Na zadnjoj podnici nalazi se „preljev“ za vodu, 160 mm ispod gornjeg ruba posude. Preljevni otvor mora biti zatvoren preko ventila te se otvarati samo u slučaju dolijevanja vode u posudu. Posuda je postavljena na velika postolja od armiranog betona MB250.

Unutarnja površina posude je premazana epoksi smolom kako bi se zaštitila od korozivnog utjecaja vode. Kako napominju u radu Dimić i sur., promatrani rezervoar je namijenjen da stalno bude napunjen vodom i u stanju pripravnosti za gašenje požara na izlaznom transformatoru snage 360 MW.

U slučaju požara na transformatoru, boce sa ugljičnim-dioksidom (CO₂), koje su smještene u blizini posude se automatski otvaraju. Najveći dopušteni radni tlak u posudi je 8 bar i on se održava za vrijeme pražnjenja posude. Debljina stijenke posude i njenih dijelova određene su radiografskim ispitivanjima. Sl. 9 prikazuje posudu pod tlakom koja se proračunava i rezultate radiografskih ispitivanja za debljinu stijenke posude i njezinih dijelova.



Slika 9: Posuda pod tlakom i rezultati radiografskog ispitivanja; izvor: Dimić, J. i sur., 2013, str. 158.

Tablica 6: Rezultati mjerenja na posudi pod tlakom

Mjesto mjerenja	Minimalna debljina
1	10,4 mm
2	10,6 mm
3	10,3 mm
4	10,2 mm
5	10,3 mm
6	10,6 mm

Izvor: Dimić, J. i sur., 2013, str. 158.

4.3 Određivanje klase posude pod tlakom

Klasa posude pod tlakom se određuje prema normi HRN M.E2.151. Pri određivanju klase posude pod tlakom u obzir se uzima utjecaj općih (tlak, volumen, temperatura, radna tvar (djelovanje radne tvari na okolinu) akumulirana energija), lokacijskih, ekoloških i ekonomskih faktora. Na osnovu broja bodova za opće faktore (Tab. 1) i procijene utjecaja lokacijski, ekoloških i ekonomskih utjecaja, koji se ne boduju već se uzimaju u obzir mogućim izborom više klase posude od one koji zahtijevaju opći faktori, određuje se klasa posude.

Tablica 7: Opći faktori za određivanje klase posude pod tlakom HRN M.E2.151

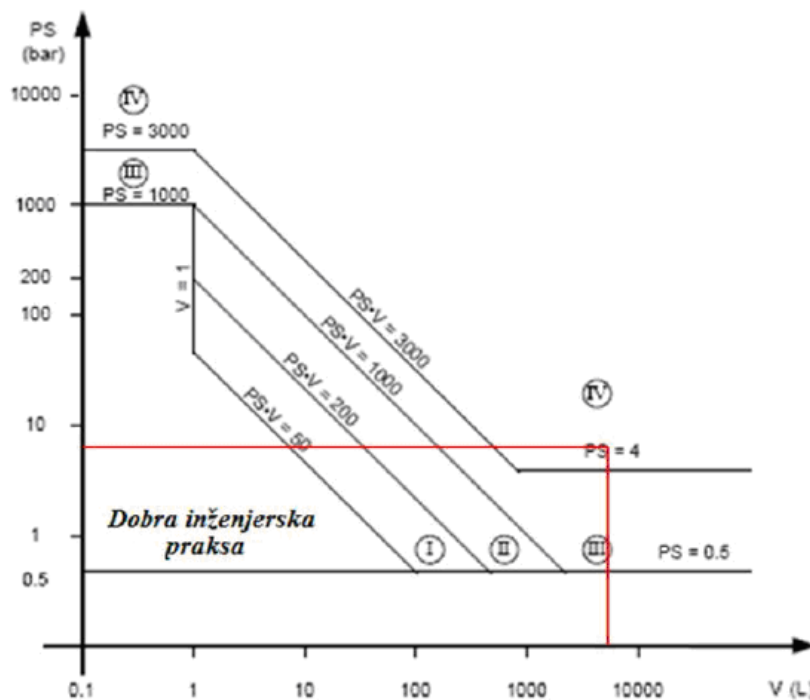
Opći faktori	Vrijednosti	Bodovi
Najveći dopušteni tlak	$p = 8,0 \text{ bar}$	1
Volumen posude	$V = 7 \text{ m}^3$	1
Dopuštena temperatura	$t = 20^\circ\text{C}$	0
Djelovanje radne tvari na okolnu (neutralna tvar)	Voda (komp.CO ₂)	0
Akumulirana energija	$pV_g = 56 \text{ bar m}^3$	2
		Ukupno bodova: 4

Izvor: Dimić, J. i sur., 2013, str. 158.

4.4 Određivanje kategorije posude pod tlakom

Prema Pravilniku o tlačnoj opremi (NN 79/2016), za konstruiranje, proizvodnju i ocjenjivanje sukladnosti tlačne opreme, kategorija opreme se određuje sukladno s rastućom razinom opasnosti. U svrhu takvog kategoriziranja postoje dvije skupine, skupina 1. i skupina 2. Skupina 1., obuhvaća nestabilne eksplozive, zapaljive plinove, kapljevine i krutine, oksidirajuće plinove, kapljevine i krutine, samoreagirajuće tvari, piroforne kapljevine i krutine, akutne toksične tvari i ostale tvari koje mogu biti opasne po život i životnu sredinu. Skupina 2. obuhvaća sve ostale plinove, kapljevine, krutine i smjese koje ne padaju u skupinu 1.

Također se određuje i u ovisnosti od opreme (posuda ili cijev, odnosno cjevovod) i proizvoda najvećeg dozvoljenog radnog tlaka, PS i volumena, odnosno najvećeg dozvoljenog tlaka i nominalnog promjera cijevi, DN za cjevovode. Ovisno o stupnju opasnosti, razlikuju se četiri kategorije posuda pod tlakom. Kategorija I se odnosi na posude sa najmanjim, a kategorija IV na posude sa najvećim stupnjem opasnosti po život ljudi i životnu sredinu. Oprema koju se ne može svrstati niti u jednu od ovih kategorija, svrstava se u posebnu kategoriju, gdje se s tom opremom postupa po „dobra inženjerska praksa“, kako je i prikazano na Sl. 10.



Slika 10: Određivanje kategorije posude pod tlakom grupe 2, prema Pravilniku o tehničkim zahtjevima za projektiranje, izradu i ocjenjivanje dosljednosti jednostavnih posuda pod tlakom, izvor: Dimić, J. i sur., 2013, str. 158.

Sl. 10, prikazuje dijagram koji se koristi za određivanje kategorije posude pod tlakom, koja je predmet ovog proračuna, za tlak od 8 bar, volumen 7000 litara i vodu (uz plin CO₂) kao radnu tvar. Prema Pravilniku o tlačnoj opremi radna tvar kojom se puni posuda spada u skupinu 2. Za ovaj proračun određena je klasa posude prema HRN M.E2.151 i kategorija prema Pravilniku o tlačnoj opremi (NN 79/2016), a ti su rezultati prikazani u Tab. 8.

Tablica 8: Projektna klasa i kategorija posude pod tlakom

Klasa/Kategorija posuda	HRN M.E2.151	Pravilnik (NN 79/2016)
	IV	IV

Izvor: Dimić, J. i sur., 2013, str. 159.

Potrebno je voditi računa o razlikama u označavanju i numeriranju između HRN normi i Pravilnika NN 79/2016. Klasa IV, dobivena prema normi HRN M.E2.151, odnosi se na najmanji stupanj opasnosti, dok kategorija IV, prema Pravilniku NN 79/2016, odnosi se na najveću opasnost po život ljudi i životnu sredinu.

4.5 Proračun cilindričnog plašta posude pod tlakom

Podatci za proračun:

2. Materijal: Č1208;
3. Volumen: 7000 l;
4. Vanjski promjer posude: $D_v = 1500$ mm;
5. Najveći radni tlak: $p = 8$ bar;
6. Radna temperatura: $t = 20^\circ\text{C}$;

Tablica 9: Faktor čvrstoće materijala K pri različitim temperaturama

Faktor čvrstoće materijala K u N/mm^2 kod $^\circ\text{C}$							
Materijal	20	100	200	250	300	400	450
Č1208	210	200	180	160	140	120	90

Izvor: Sedmak, S. i sur. (1975). - Zbirka zadataka iz mašinskih elemenata, Naučna knjiga, Beograd.

Proračun cilindričnog plašta posude se izračunava prema normi HRN M.E2.253 (proračun cilindričnih plašteva i kugle opterećenih unutarnjim tlakom). Prema ovoj normi za izračun debljine stijenke cilindričnog plašta posude potrebna je vrijednost proračunske čvrstoće za zadani materijal na radnoj temperaturi.

Iz Tab. 9 usvaja se faktor čvrstoće pri radnoj temperaturi od 20°C; $K = 210$ MPa, dok se faktor sigurnosti usvaja iz Tab. 4 za valjane i kovane čelike $S = 1,5$. Formula za potrebnu debljina stijenke cilindričnog plašta, prema normi HRN M.E2.253, glasi:

$$s = \frac{D_v \cdot p}{20 \cdot \frac{K}{S} \cdot v + p} + c_1 + c_2 = \frac{1500 \cdot 8}{20 \cdot \frac{210}{1,5} \cdot 0,85 + 8} + 0,30 + 1,0 = 6,33 \text{ mm}$$

Uvrštavanjem vrijednosti u formulu dobije se da je potrebna debljina stijenke cilindričnog plašta 6,33 mm, a izmjerena debljina iznosi 10,3 mm (Tab. 6: Rezultati mjerenja na posudi pod tlakom).

4.6 Proračun torisferične podnice posude

U nastavku slijedi proračun debljine stijenke plitke torisferične podnice prema normi HRN M.E2.252. Prema navedenoj normi potrebno je odrediti debljinu cilindričnog i torusnog dijela podnice te naknadno ispitati je li podnica u prijelaznom dijelu dovoljno dimenzionirana na elastična udubljenja (pojava nabora na prijelazu). Ovo je slučaj kada je pritisak udubljenja $p_B > 1,5 \cdot p$, gdje je p najveći radni tlak. Kada je podnica pod utjecajem unutarnjeg pritiska potrebno ju je dodatno ispitati i zaključiti je li podnica u području kalote sigurna protiv elastičnog udubljenja. To se radi u slučaju kada je:

$$p > 3,66 \frac{E}{S_k} \left(\frac{s - c_1 - c_2}{R} \right)^2$$

Potrebna debljina stijenke cilindričnog dijela podnice bez otvora:

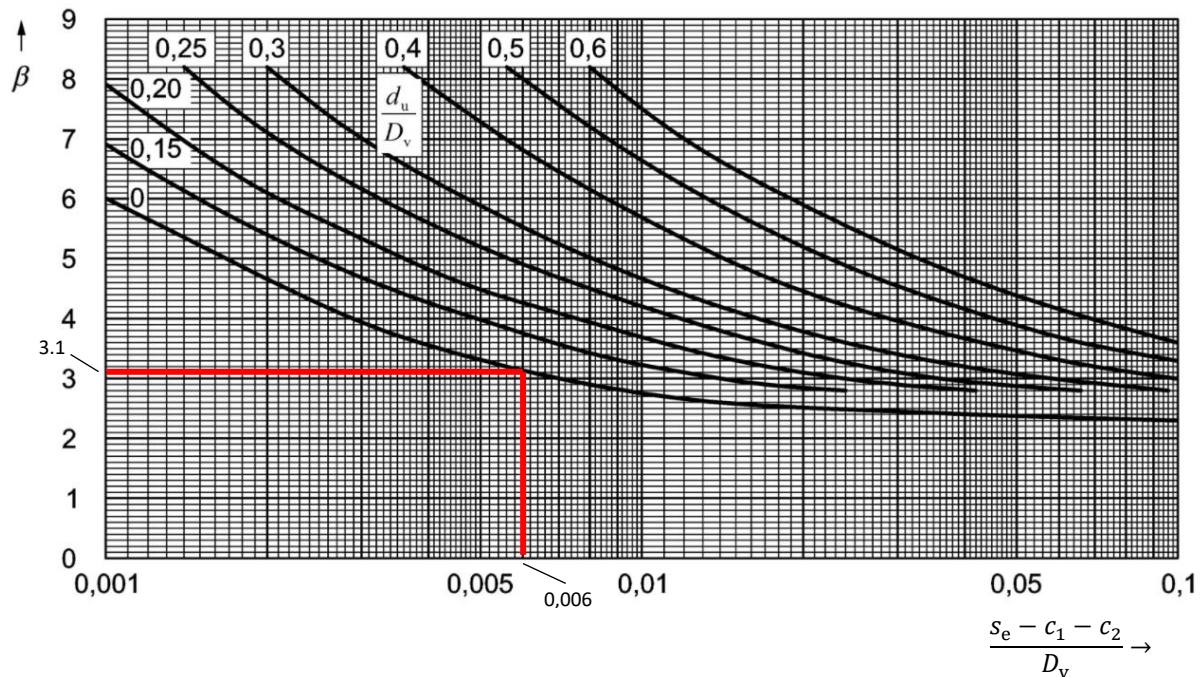
$$s_c = \frac{D_v \cdot p}{20 \cdot \frac{K}{S} + p} + c_1 + c_2 = \frac{1500 \cdot 8}{20 \cdot \frac{210}{1,5} + 8} + 0,30 + 1,0 = 5,57 \text{ mm}$$

Za određivanje potrebne debljine torusnog dijela podnice potrebno je usvojiti koeficijent zavarenog spoja $v = 1$. Kod izračuna koeficijenta oblika podnice β može se uvrstiti izmjerena debljina stijenke cilindričnog dijela posude koja iznosi 10,3 mm. Za plitke pune podnice, koeficijent β se određuje na slijedeći način:

$$\frac{s - c_1 - c_2}{D_v} = \frac{10,3 - 0,30 - 1,0}{1500} = \frac{9}{1500} = 0,006 \quad ; \quad \frac{d_u}{D_v} = \frac{0}{1500} = 0$$

gdje je d_u unutarnji promjer otvora na podnici. Kada nema otvora na podnici $d_u = 0$.

U nastavku slijedi određivanje vrijednosti koeficijenta β pomoću dijagrama za plitke podnice prema normi HRN M.E2.252.



Slika 11: Proračunski koeficijent oblika (β) za plitke podnice bez otvora. Izvor: AD 2000 – Merkblatt B3

Koeficijent oblika β za plitke pune podnice se također može dobiti i računski pomoću slijedeće empirijske formule:

$$\beta = 1,9 + \frac{0,0325}{y^{0,7}} = 1,9 + \frac{0,0325}{\left(\frac{s - c_1 - c_2}{D_v}\right)^{0,7}} = 1,9 + \frac{0,0325}{0,006^{0,7}} = 3,067 \approx 3,1$$

$$s_t = \frac{D_v \cdot p \cdot \beta}{40 \cdot \frac{K}{S} \cdot v} + c_1 + c_2 = \frac{1500 \cdot 8 \cdot 3,1}{40 \cdot \frac{210}{1,5} \cdot 1} + 0,30 + 1,0 = 7,94 \text{ mm}$$

Nakon izračuna debljine stijenke torusnog i cilindričnog dijela podnice, potrebno je izračunati i debljinu sfernog dijela podnice pomoću slijedeće formule:

$$s_s = \frac{D_{vs} \cdot p}{40 \cdot \frac{K}{S} \cdot v + p} + c_1 + c_2$$

gdje je D_{vs} vanjski promjer sfere, koji bi u ovom slučaju iznosio 3000 mm, odnosno dva puta veći od vanjskog promjera posude ($D_{vs} = D_v \cdot 2$), no s obzirom da je izmjerena debljina stijenke cilindričnog dijela posude 10,2 mm, može se usvojiti vanjski promjer sfere $D_{vs} \approx 3020$ mm. Vrijednost koeficijenta zavarenog spoja za ovaj slučaj iznosi $v = 1$.

$$s_s = \frac{D_{vs} \cdot p}{40 \cdot \frac{K}{S} \cdot v + p} + c_1 + c_2 = \frac{3020 \cdot 8}{40 \cdot \frac{210}{1,5} \cdot 1 + 8} + 0,30 + 1,0 = 5,61 \text{ mm}$$

Nakon provedenih izračuna moguće je usvojiti efektivnu debljinu stijenke cijele posude. Najmanja efektivna debljina stijenke posude pod tlakom bi u ovom slučaju bila $s_e = 8$ mm, koja mora iznositi više od svih izračunatih potrebnih debljina stijenke. Izmjerena debljina stijenke podnice je veća, odnosno $s = 10,3$ mm, što ukazuje da je posuda izvedena na strani sigurnosti.

Promatrani rezervoar je predimenzioniran, odnosno izmjerena debljina stijenke mu je puno veća nego najmanja potrebno debljina stijenke. Budući da je posuda izvedena sa većom efektivnom debljinom stijenke pojedinih dijelova, nije proveden proračun za određivanje sigurnosti podnice na elastična udubljenja u ovome razmatranju.

Slijedi određivanje geometrije podnice bez izreza za izvedenu posudu koja je prikazana na Sl. 12.

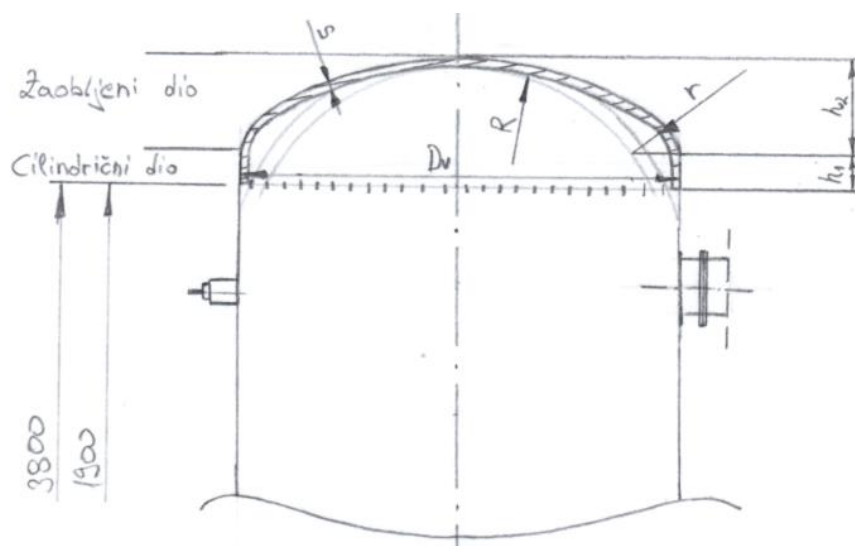
Sferni polumjer podnice; $R = D_v = 1500$ mm

Torusni polumjer podnice; $r = 0,1 \cdot D_v = 0,1 \cdot 1500 = 150$ mm

Visina cilindričnog dijela podnice; $h_1 \geq 3,5 \cdot s = 3,5 \cdot 10,3 = 36,05$ mm

Visina torisferičnog dijela podnice; $h_2 = 0,1935 \cdot D_v - 0,455 \cdot s$

$= 0,1935 \cdot 1500 - 0,455 \cdot 10,3 = 285,56$ mm.



Slika 12: Geometrija podnice bez izraza; izvor: Dimić, J. i sur., 2013, str. 158.

4.7 Proračun otvora DN400 na podnici

Rezervoar, na prednjoj plitkoj torisferičnoj podnici ima cijevni priključak DN400, čiji vanjski promjer iznosi $d_{cp} = 406,4$ mm a debljina stijenke $s_{cp} = 10$ mm. Norma HRN M.E2.256 koristi se za utvrđivanje uvjeta i načina proračunavanja čvrstoće otvora na cilindričnim, konusnim i kuglastim plaštevima posuda pod tlakom. Maksimalni promjer otvora koji se može ostvariti na podnici bez potrebe za ojačanjem (d_{umax}) može se odrediti pomoću koeficijenta oslabljenja ($V_A = \frac{t - d_u}{t}$). Na osnovu proračuna se može zaključiti je li cijevni priključak dovoljno ojačanje otvora.

U promatranom slučaju sa rezervoarom za vodu, priključak DN400 je ojačan pločom debljine 10 mm i širine 103 mm koja je zavarena za podnicu (Sl. 13). U ovom slučaju provjera ojačanja se vrši pomoću sljedećeg kriterija čvrstoće, prema [4].

$$\sigma_{ekv} = p \left(\frac{A_p}{A_\sigma} + \frac{1}{2} \right) < \frac{K}{S}$$

Kao što je ranije rečeno, A_p predstavlja površinu opterećenu tlakom dok A_σ predstavlja nosivu površinu poprečnog presjeka, odnosno zbroj izračuna pojedinačnih područja ($A_\sigma = A_{\sigma_0} + A_{\sigma_1} + \dots$). Prije izračuna pojedinačnih područja potrebno je izračunati nosivu duljinu b , pomoću slijedeće formule:

$$b = \sqrt{(D_u + s_e - c_1 - c_2) \cdot (s_e - c_1 - c_2)}$$

$$b = \sqrt{(1479,4 + 8 - 0,30 - 1,0) \cdot (8 - 0,30 - 1,0)}$$

$$b = 100 \text{ mm}$$

Proračun ojačanja može se provesti sa efektivnom debljinom stijenke, koja iznosi 8 mm, kao što je usvojeno za cijelu posudu u prethodnom proračunu. Nakon toga slijedi izračun pojedinačnih potpornih područja:

$$A_{\sigma_0} = (s_e - c_1 - c_2) \cdot b = (8 - 0,30 - 1,0) \cdot 100 = 670 \text{ mm}^2$$

$$A_{\sigma_1} = 103 \cdot (8 - c_1 - c_2) = 103 \cdot (8 - 0,30 - 1,0) = 690,1 \text{ mm}^2$$

U formuli za izračun A_{σ_1} potrebno je uvrstiti i dimenzije prstenaste ploče (širine 103 mm i debljine 10 mm), koja služi za ojačanje otvora. Sa dobivenim vrijednostima za pojedinačna potporna područja moguće je izračunati nosivi prostor presjeka posude (A_σ):

$$A_\sigma = A_{\sigma_0} + A_{\sigma_1} = 670 + 690,1 = 1360,1 \text{ mm}^2$$

Projecirano područje pod pritiskom moguće je izračunati pomoću slijedeće formule:

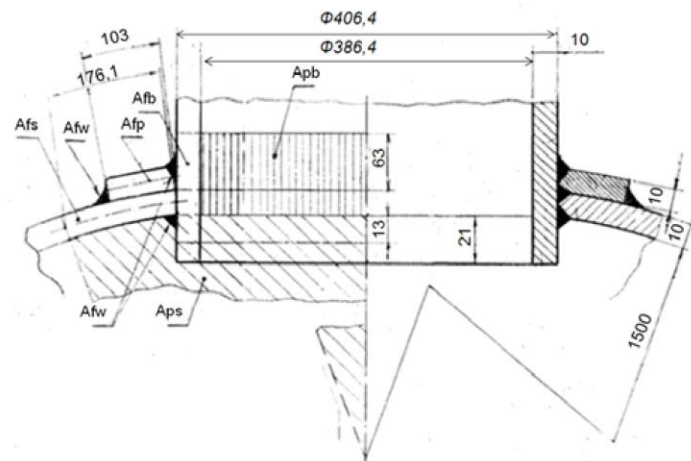
$$A_p = \left(b + s_{cp} - (c_1 + c_2) + \frac{d_{cp}}{2} \right) \cdot \frac{D_u}{2}$$

$$A_p = \left(100 + 10 - (0,30 + 1,0) + \frac{406,4}{2} \right) \cdot \frac{1479,4}{2} = 230712,43 \text{ mm}^2$$

Slijedi provjera ojačanja pomoću općeg stanja čvrstoće:

$$\sigma_{ekv} = p \left(\frac{A_p}{A_\sigma} + \frac{1}{2} \right) < \frac{K}{S} = 0,8 \cdot \left(\frac{230712,43}{1360,1} + \frac{1}{2} \right) < \frac{210}{1,5} = 136 \text{ N/mm}^2 < 140 \text{ N/mm}^2$$

Iz izvedenog proračuna može se zaključiti da je ekvivalentno naprezanje manje od dopuštenog, što znači da je ispunjen kriteriji čvrstoće, odnosno ojačanje sa pločom širine 103 mm i debljine 10 mm je dovoljno ojačanje za promatrani rezervoar za vodu, prema [2].



Slika 13: Podnica sa cijevnim priključkom DN400 i pločom za ojačanje. Izvor: Dimić, J. i sur., 2013, str. 160.

4.8 Naprezanja u posudi pod tlakom

Nakon određivanja potrebnih dimenzija posude pod tlakom, slijedi izračun naprezanja koja se javljaju pri radnom tlaku od 8 bar, odnosno 0,8 MPa. U posudi pod tlakom za koju se vrši proračun djeluju tri vrste naprezanja, cirkularno (σ_c), koje djeluje u kružnom, odnosno obodnom smjeru, meridijalno (σ_m), koje djeluje u uzdužnom smjeru i radijalno naprezanje (σ_r), koje djeluje u vanjskom smjeru. Uz sljedeće podatke moguće je odrediti svako od navedenih naprezanja:

Debljina stijenke posude (izmjerena): $s = 10,3 \text{ mm}$

Unutarnji promjer posude: $D_u = D_v - 2s = 1500 - 2 \cdot 10,3 = 1479,4 \text{ mm}$

Unutarnji polumjer posude: $R_u = D_u/2 = 1479,4/2 = 739,7 \text{ mm}$

Najveći dopušteni pogonski tlak: $p = 8 \text{ bar}/0,8 \text{ Mpa}$

$$\sigma_c = \overline{\sigma_c} = \frac{p \cdot R_u}{s} = \frac{0,8 \cdot 739,7}{10,3} = 57,4 \text{ MPa}$$

$$\sigma_m = \overline{\sigma_m} = \frac{p \cdot R_u}{2s} = \frac{0,8 \cdot 739,7}{2 \cdot 10,3} = 28,7 \text{ MPa}$$

$$\sigma_r = \overline{\sigma_r} = -\frac{p}{2} = -\frac{0,8}{2} = -0,4 \text{ MPa}$$

Iz izvedenog proračuna može se zaključiti da vrijedi:

$$\overline{\sigma_r} < \overline{\sigma_m} < \overline{\sigma_c}$$

Prema tome se može zaključiti da je radijalno naprezanje najmanje a cirkularno najveće naprezanje. Iz čega proizlazi teorija najvećeg tangencijalnog naprezanja koja se odnosi na tzv. ekvivalentno naprezanje, čija formula za izračun glasi:

$$\sigma_{ekv} = \sigma_{\max} - \sigma_{\min} \Rightarrow \sigma_{ekv} = \sigma_c - \sigma_r$$

Prethodi izraz se može napisati i u sljedećem obliku:

$$\sigma_{ekv} = \frac{p \cdot D_u}{2s} - \left(-\frac{p}{2}\right) \Rightarrow \sigma_{ekv} = \frac{p}{2} \cdot \left(\frac{D_u}{s} + 1\right)$$

Koristeći prethodni izraz dobiva se sljedeća vrijednost ekvivalentnog naprezanja:

$$\sigma_{ekv} = \frac{p}{2} \cdot \left(\frac{D_u}{s} + 1\right) = \frac{0,8}{2} \cdot \left(\frac{1479,4}{10,3} + 1\right) = 57,8 \text{ MPa}$$

Koristeći ekvivalentno naprezanje tj. pomoću sljedećih formula također se može dobiti izmjerena debljina stijenke rezervoara:

$$s = \frac{p \cdot D_u}{2 \cdot \sigma_{ekv} - p} \quad \text{ili} \quad s = \frac{p \cdot D_v}{2 \cdot \sigma_{ekv} + p}$$

4.9 Deformacije u cilindričnoj posudi pod tlakom

Nakon određivanja naprezanja u rezervoaru za vodu moguće je odrediti i deformacije koje se javljaju pri radu rezervoara. U ovoj cjelini biti će određene vrijednosti duljinske deformacije u cirkularnom i meridijanom smjeru. Parametri potrebni za proračun su sljedeći:

$$D_v = 1500 \text{ mm};$$

$$r_v = 750 \text{ mm};$$

$$s = 10,3 \text{ mm};$$

$$p = 8 \text{ bar}, p = 0,8 \text{ MPa};$$

$\nu = 0,3$ (koeficijent poprečne kontrakcije - Poissonov koeficijent) za čelik i

$E = 200 \text{ GPa} = 200 \cdot 10^3 \text{ MPa}$ (modul elastičnosti - Youngov modul) za čelik.

4.9.1 Duljinska deformacija u cirkularnom smjeru

Za izračun duljinske deformacije u cirkularnom smjeru, odnosno povećanja promjera rezervoara za vodu potrebno je odrediti cirkularno i meridijalno naprezanje. Naprezanja u posudi pod tlakom određena su u prethodnom proračunu te iznose:

$$\sigma_c = \sigma_1 = 57,4 \text{ MPa}$$

$$\sigma_m = \sigma_2 = 28,7 \text{ MPa}$$

Kod posuda pod tlakom potrebno je koristiti generalizirani Hookeov zakon, koji predstavlja vezu između naprezanja i deformacije.

Duljinska deformacija u cirkularnom smjeru:

$$\varepsilon_c = \varepsilon_1 = \frac{\sigma_1}{E} - \frac{\nu \cdot \sigma_2}{E} = \frac{57,4}{200 \cdot 10^3} - \frac{0,3 \cdot 28,7}{200 \cdot 10^3} = 2,44 \cdot 10^{-4}$$

Povećanje polumjera cilindričnog dijela posude:

$$\Delta_r = \varepsilon_1 \cdot r = 2,44 \cdot 10^{-4} \cdot 750 \cong 0,18 \text{ mm}$$

Povećanje promjera cilindričnog dijela posude:

$$\Delta_d = 2 \cdot \Delta_r = 2 \cdot 0,18296 = 0,366 \text{ mm} \cong 0,4 \text{ mm}$$

4.9.2 Duljinska deformacija u meridijalnom smjeru

Duljinska deformacija u uzdužnom, odnosno meridijalnom smjeru:

$$\varepsilon_m = \varepsilon_2 = \frac{\sigma_2}{E} - \frac{\nu \cdot \sigma_1}{E} = \frac{28,7}{200 \cdot 10^3} - \frac{0,3 \cdot 57,4}{200 \cdot 10^3} = 5,74 \cdot 10^{-5}$$

Produljenje cilindričnog dijela posude u meridijalnom smjeru:

$$\Delta_L = \varepsilon_2 \cdot L_C = 5,74 \cdot 10^{-5} \cdot 3800 \cong 0,22 \text{ mm}$$

Nakon provedenog proračuna može se zaključiti da se radi o malim deformacijama, koje ne utječu na sigurnost rada posude.

5 KONTROLNI PRORAČUN DEBLJINA STIJENKI REZERVOARA ZA VODU PRI POVIŠENOJ RADNOJ TEMPERATURI

Nakon odrađenog kontrolnog proračuna za rezervoar za vodu, slijedi proračun potrebnih debljina stijenki za isti rezervoar, pri povišenoj ranoj temperaturi. U prijašnjoj cjelini rezervoar za vodu djelovao je pri sobnoj temperaturi od 20°C. No iz razloga što u praksi nije uvijek slučaj da posuda pod tlakom djeluje pri sobnoj temperaturi, u ovoj cjelini prikazati će se proračun potrebnih debljina stijenki za rezervoar pri radnoj temperaturi od 220°C.

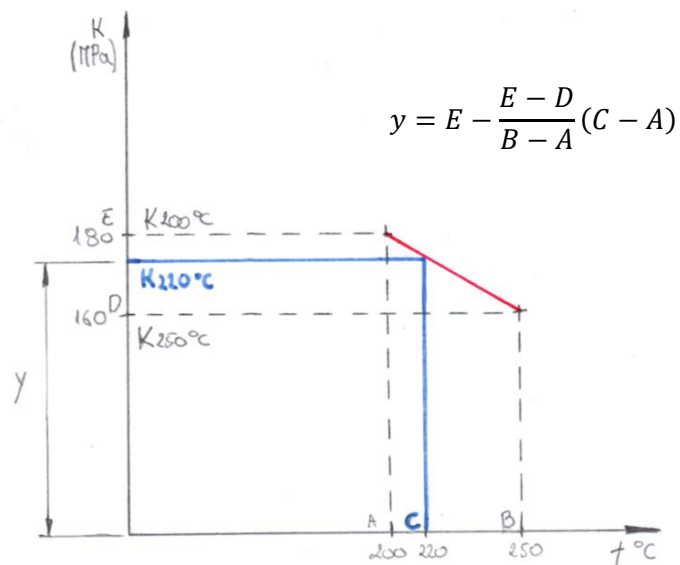
Radi povišene radne temperature, potrebno je odrediti pripadni proračunski faktor čvrstoće materijala, koji odgovara tim uvjetima rada. Među vrijednosti faktora čvrstoće materijala mogu se linearno interpolirati pomoću podataka prikazanih u Tab. 9:

Tablica 10: Vrijednosti faktora čvrstoće za linearnu interpolaciju pri $t = 220^\circ\text{C}$

Materijal	Faktor čvrstoće materijala K u N/mm^2 kod $^\circ\text{C}$	
	200	250
Č1208	180	160

Izvor: Sedmak, S. i sur. (1975). - Zbirka zadataka iz mašinskih elemenata, Naučna knjiga, Beograd.

Tab. 10 prikazuje vrijednosti faktora čvrstoće materijala K potrebne za linearnu interpolaciju, pri temperaturi od 220°C , odnosno prvu manju i prvu veću vrijednost od prikazane. Formula za linearnu interpolaciju prikazana je na Sl. 14.



Slika 14: Grafički prikaz linearne interpolacije za $t = 220^{\circ}\text{C}$; Izvor: Munjas, N., predavanja iz kolegija Konstrukcije.

$$K = K_{220^{\circ}\text{C}} = K_{200^{\circ}\text{C}} - \frac{K_{200^{\circ}\text{C}} - K_{250^{\circ}\text{C}}}{250 - 200} \cdot (220 - 200)$$

$$K = K_{220^{\circ}\text{C}} = 180 - \frac{180 - 160}{250 - 200} \cdot (220 - 200)$$

$$K = 172 \text{ MPa} = 172 \text{ N/mm}^2$$

Ulazni podaci:

$$D_v = 1500 \text{ mm};$$

$$D_{vs} = 3020 \text{ mm};$$

$$V = 7000 \text{ l};$$

$$\nu = 0,85 \text{ (cilindrični dio)}, \nu = 1 \text{ (podnice)};$$

$$p = 8 \text{ bar} = 0,8 \text{ MPa};$$

$$K = 172 \text{ N/mm}^2 = 172 \text{ MPa};$$

$$S = 1,5.$$

Potrebna debljina stijenke cilindričnog dijela rezervoara:

$$s = \frac{D_v \cdot p}{20 \cdot \frac{K}{S} \cdot v + p} + c_1 + c_2 = \frac{1500 \cdot 8}{20 \cdot \frac{172}{1,5} \cdot 0,85 + 8} + 0,30 + 1,0 = 7,45 \text{ mm}$$

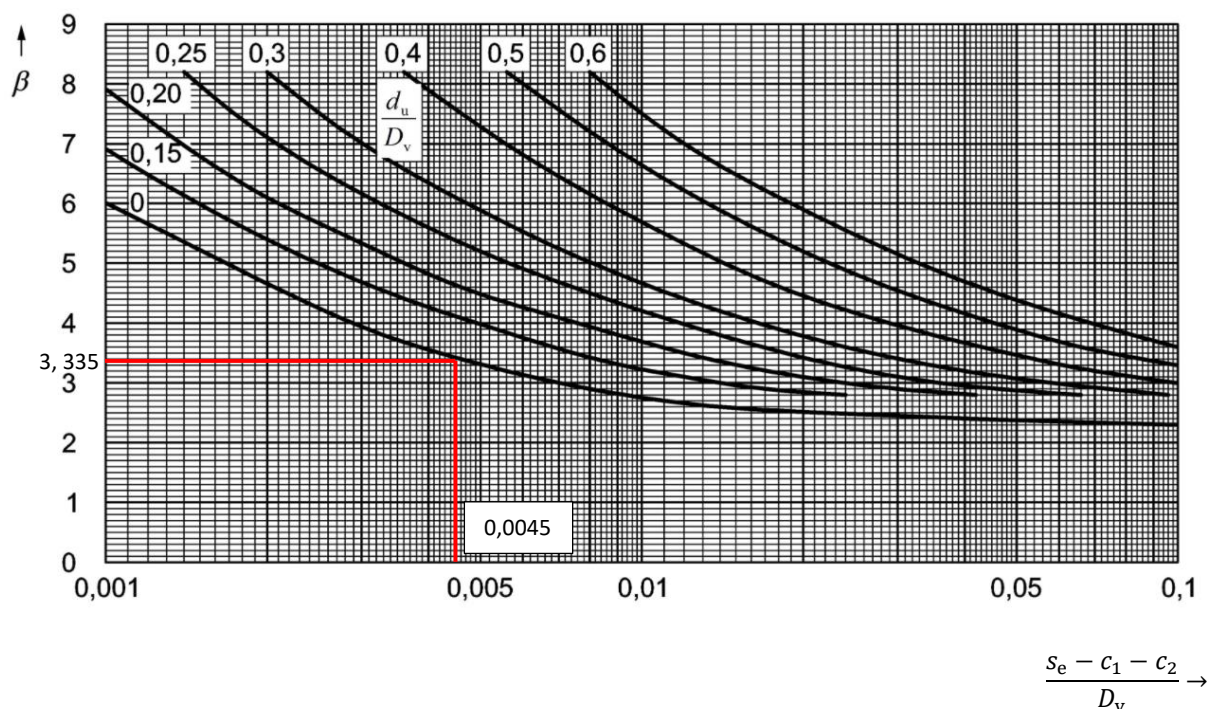
Potrebna debljina stijenke cilindričnog dijela podnice rezervoara:

$$s_c = \frac{D_v \cdot p}{20 \cdot \frac{K}{S} \cdot v + p} + c_1 + c_2 = \frac{1500 \cdot 8}{20 \cdot \frac{172}{1,5} \cdot 1 + 8} + 0,30 + 1,0 = 6,51 \text{ mm}$$

Proračun debljine stijenke torusnog dijela podnice rezervoara vrši se kao i u prethodnom proračunu na sobnoj temperaturi, gdje se prvo mora izračunati koeficijent oblika β pomoću dijagrama prikazanog na Sl. 15. Za izračun koeficijenta potrebno je usvojiti efektivnu debljinu stijenke, koja iznosi $s_e = 8 \text{ mm}$, odnosno maksimum prethodno određenih potrebnih debljina stijenki.

$$\frac{s_e - c_1 - c_2}{D_v} = \frac{8 - 0,30 - 1,0}{1500} = \frac{6,7}{1500} = 0,0045 ; \quad \frac{d_u}{D_v} = \frac{0}{1500} = 0$$

$$\beta = (0,0045, 0)$$



Slika 15: Proračunski koeficijent oblika (β) za plitke podnice bez otvora, za $K = 172 \text{ N/mm}^2$. Izvor: AD 2000 – Merkblatt B3

Sa Sl. 15 se može iščitati vrijednost koeficijenta oblika $\beta = 3,335$. Koeficijent β se također može odrediti računski pomoću sljedeće empirijske formule:

$$\beta = 1,9 + \frac{0,0325}{y^{0,7}} = 1,9 + \frac{0,0325}{\left(\frac{s_e - c_1 - c_2}{D_v}\right)^{0,7}} = 1,9 + \frac{0,0325}{(4,47 \cdot 10^{-3})^{0,7}} = 3,335 \approx 3,3$$

Potrebna debljina stijenke torusnog dijela podnice rezervoara:

$$s_t = \frac{D_v \cdot p \cdot \beta}{40 \cdot \frac{K}{S} \cdot v} + c_1 + c_2 = \frac{1500 \cdot 8 \cdot 3,3}{40 \cdot \frac{172}{1,5} \cdot 1} + 0,30 + 1,0 = 9,93 \text{ mm}$$

Proračun debljine stijenke sfernog dijela podnice rezervoara:

$$s_s = \frac{D_{vs} \cdot p}{40 \cdot \frac{K}{S} \cdot v + p} + c_1 + c_2 = \frac{3020 \cdot 8}{40 \cdot \frac{172}{1,5} \cdot 1 + 8} + 0,30 + 1,0 = 6,55 \text{ mm}$$

Nakon provedenog proračuna može se usvojiti efektivna debljina stijenke za cijelu posudu $s_e = 10 \text{ mm}$, odnosno maksimum svih pojedinih debljina stijenki. Efektivna minimalna debljina stijenke za isti rezervoar koji djeluje na sobnoj temperaturi je $s_e = 8 \text{ mm}$. Iz provedenog proračuna se može zaključiti da se porastom radne temperature povećava i debljina stijenke posude, iako je rubni uvjet tlaka 8 bar vrijedio za oba slučaja.

6 ZAKLJUČAK

Debljina stijenke rezervoara za vodu varira ovisno o mjestu mjerenja, kao što je prikazano u Tab. 4, no u zanemarivim iznosima. Stoga se može usvojiti da izmjerena debljina stijenke cijelog rezervoara iznosi 10,3 mm. Provedbom proračuna potrebnih debljina stijenki ($s = 6,33$ mm, $s_c = 5,57$ mm, $s_t = 7,94$ mm, $s_s = 5,61$ mm) može se zaključiti da je efektivna debljina stijenke cijelog rezervoara $s_e = 8$ mm, koji djeluje na sobnoj temperaturi, pod tlakom od 8 bar manja od izmjerene, što ukazuje na to da je rezervoar izveden na strani sigurnosti.

Provjerom ojačanja revizionog otvora prstenastom pločom širine 103 mm i debljine 10 mm, zadovoljen je kriterij čvrstoće, jer je ekvivalentno naprezanje došlo manje od dopuštenog, stoga se može zaključiti da će odabrano ojačanje biti dovoljno za promatrani rezervoar.

Rezultati proračuna naprezanja su: $\sigma_c = 57,4$ MPa, $\sigma_m = 28,7$ MPa, $\sigma_r = 0,4$ MPa i ekvivalentno naprezanje $\sigma_{ekv} = 57,8$ MPa. Na osnovu toga mogu se izračunati vrijednosti deformacije u meridijalnom i cirkularnom smjeru. Rezultati proračuna deformacija su: duljinska deformacija u cirkularnom smjeru iznosi $\Delta_r \cong 0,18$ mm, povećanje promjera cilindričnog dijela rezervoara iznosi $\Delta_d \cong 0,4$ mm, duljinska deformacija u meridijalnom smjeru $\Delta_L \cong$ mm. Prema navedenim rezultatima može se zaključiti da se radi o malim deformacijama koje ne utječu na sigurnost rada posude pod tlakom.

Linearnom interpolacijom dobiva se faktor čvrstoće za materijal Č1208 od kojeg je izrađen rezervoar: $K = 172$ N/mm². Na osnovu toga mogu se izračunati potrebne debljine stijenki elemenata rezervoara ($s = 7,45$ mm, $s_c = 6,51$ mm, $s_t = 9,93$ mm, $s_s = 6,55$ mm), time se može usvojiti efektivna debljina stijenke za cijeli rezervoar $s_e = 10$ mm. Efektivna debljina stijenke je i dalje manja od izmjerene, što znači da bi posuda mogla djelovati na temperaturi od 220°C, pri istom rubnom uvjetu unutarnjeg tlaka od 8 bar. Stoga se može zaključiti da se porastom radne temperature faktor čvrstoće K smanjuje a time se povećava potrebna debljina stijenke posude pod tlakom.

Parametar čvrstoće materijala posude pri povišenoj radnoj temperaturi se smanjuje te je potrebno usvojiti veću debljinu stijenke. Rezervoar je izrađen iz čeličnog lima debljine 10,3 mm, stoga se može zaključiti da će isti rezervoar moći sigurno raditi na temperaturi od 220°C. Radi dodatne sigurnosti može se usvojiti veća efektivna debljina stijenke $s_e = 11$ mm. Kod usvajanja debljine stijenke potrebno je imati na umu i troškove materijala i izrade takve posude te koristiti „zdrav razum“ i „dobru inženjersku praksu“ te pametno kompenzirati između troškova i sigurnosti.

LITERATURA

[1] Dimitrijević, R. (1988). *Posude za punjenje tehničkim plinovima pod tlakom*. Zagreb: Savez energetičara Hrvatske.

[2] Dimić, J. i sur. (2013). *Kontrolni proračun čvrstoće horizontalne posude pod tlakom, integritet i vek konstrukcija*, Vol. 13, (3), str. 157 – 161.

[3] Munjas, N. (2021). predavanja i vježbe iz kolegija Konstrukcije; preuzeto sa:

<https://moodle.srce.hr/2020-2021/course/view.php?id=76890>

[4] HRN i AD Merkblatt norme – Proračun posuda pod tlakom; predavanja i vježbe iz kolegija Konstrukcije; preuzeto sa:

<https://moodle.srce.hr/2020-2021/mod/folder/view.php?id=1647801>

[5] Wittel, H. i sur. (2017). *Roloff/Matek Maschinenelemente*, 24 izd., Springer Vieweg.

[6] Samardžić, I. i sur. *Analiza tehnološkiosti zavarenih konstrukcija*, digitalni udžbenik, Strojarski fakultet u Slavanskom Brodu, Slavonski Brod: preuzeto 19.07.2021. sa:

<https://sfsb.unisb.hr/portal-merlin/diplomski-studij/d851-zavarivanje/zavarivanje-digitalni-udzbenik>

[7] Malinovec, Puček, M., (2004). *Proračun čvrstoće parata – Vježbe*, FSB, Zagreb; preuzeto 19.07.2021. sa:

<https://termolab.fsb.hr/nastava/GA-HRN%20M%20E2%20252.pdf>

[8] Sedmak, S. i sur. (1975). *Zbirka zadataka iz mašinskih elemenata*, Naučna knjiga, Beograd.

POPIS SLIKA

Slika 1: Prikaz lokacija različitih vrsta zavarenih spojeva na posudi pod tlakom	11
Slika 2: Naprezanja na omotaču spremnika zbog unutarnjeg pritiska p ; a) Posuda pod tlakom kao zatvoreni šuplji cilindar; b) Cirkularno naprezanje σ_c ; c) Meridijalno naprezanje σ_m ; d) Radijalno naprezanje σ_r	19
Slika 3: Zavarena posuda pod takom sa simbolima šavova i glavnim dimenzijama..	22
Slika 4: Polusferična dna; a) Uobičajeni oblici dna s dimenzijama; b) Polusferična dna sa priključkom; c) Zavareno dno sa minimalnim razmacima x između šava i ruba ...	24
Slika 5: Dijagram za izračun proračunskog koeficijenta β za pitka i duboka dna posuda pod tlakom	25
Slika 6: Pozicija zavarenog šava na podnici posude pod tlakom; a) Šav je izvan $0,6 D_v$, $v = 0,85$ ili $1,0$; b) Šav je unutar $0,6 D_v$, $v = 1,0$; c) Podnica od zaobljene ploče i segmenata u zavarenoj izvedbi, lijevo $v = 1,0$, desno $v = 0,85$ ili $1,0$	26
Slika 7: Okrugle ravne ploče i podnice; a) Okrugli ravni pod; b) Ploča zavarena s obje strane; c) Ravna ploča s reljefnim žljebom; d) Ravna ploča na prirubničkom spoju s neprekidnom brtvom.....	29
Slika 8: Izrezi na posudi pod tlakom; a) i b) Proračunska shema za cilindrična i sferna osnovna tijela; c) Primijenjena armatura; d) Umetnuta armatura (prirubnica); e) Cijevna armatura u obliku diska	30
Slika 9: Posuda pod tlakom i rezultat radiografskog ispitivanja.....	33
Slika 10: Određivanja kategorije posude pod tlakom grupe 2 prema Pravilniku o tehničkim zahtjevima za projektiranje, izradu i ocjenjivanje dosljednosti jednostavnih posuda pod tlakom	35
Slika 11: Proračunski koeficijent oblika β za plitke podnice bez otvora	38
Slika 12: Geometrija podnice bez izreza	40
Slika 13: Podnica sa cijevnim priključkom DN400 i pločom za ojačanje	42
Slika 14: Grafički prikaz linearne interpolacije za $t = 220^\circ\text{C}$	46
Slika 15: Proračunski koeficijent oblika (β) za plitke podnice bez otvora, za $K = 172 \text{ N/mm}^2$	47

POPIS TABLICA

Tablica 1: Opći faktori i bodovi za utvrđivanje klase posude pod tlakom	17
Tablica 2: Klase posuda pod tlakom na temelju ukupnog zbroja bodova općih faktora te lokacijskog, ekološkog i ekonomskog rizika	18
Tablica 3: Visina cilindričnog dijela posude u ovisnosti o debljini stijenke.....	23
Tablica 4: Stupanj sigurnosti (S , S') prema granici razvlačenja $\sigma_{0,2}$	25
Tablica 5: Vrijednosti stupnja sigurnosti (S , S') prema zateznoj čvrstoći	26
Tablica 6: Rezultati mjerenja na posudi pod tlakom	33
Tablica 7: Opći faktori za određivanje klase posude pod tlakom HRN M.E2.151. ...	34
Tablica 8: Projektna klasa i kategorija posude pod tlakom	36
Tablica 9: Faktor čvrstoće materijala K pri različitim temperaturama	36
Tablica 10: Vrijednosti faktora čvrstoće za linearnu interpolaciju pri $t = 220^{\circ}\text{C}$	46