

Besprekidni izvori napajanja

Ivančić, Nikola

Undergraduate thesis / Završni rad

2019

Degree Grantor / Ustanova koja je dodijelila akademski / stručni stupanj: **Istrian University of applied sciences / Istarsko veleučilište - Università Istriana di scienze applicate**

Permanent link / Trajna poveznica: <https://um.nsk.hr/um:nbn:hr:212:963980>

Rights / Prava: [In copyright](#)/[Zaštićeno autorskim pravom.](#)

Download date / Datum preuzimanja: **2024-07-10**



image not found or type unknown

Repository / Repozitorij:

[Digital repository of Istrian University of applied sciences](#)



image not found or type unknown



Istarsko veleučilište
Università Istriana
di scienze applicate

ZAVRŠNI RAD

BESPREKIDNI IZVORI NAPAJANJA

Nikola Ivančić

Pula, rujan 2019.



Istarsko veleučilište
Università Istriana
di scienze applicate

ZAVRŠNI RAD

BESPREKIDNI IZVORI NAPAJANJA

Kolegij: Energijske tehnologije

Student: Nikola Ivančić

Mentorica: mr. sc. Marijana Živić Đurović, v. pred.

Pula, rujan 2019.

SADRŽAJ

1. UVOD	5
1.1. Opis i definicija problema	5
1.2. Cilj i svrha rada.....	5
1.3. Polazna hipoteza	5
1.4. Metode istraživanja.....	5
1.5. Struktura završnog rada	6
2. KVALITETA ELEKTRIČNE ENERGIJE.....	7
2.1. Izvori smetnji	7
1.1.1. Električne smetnje	7
1.1.2. Prolazni padovi napona	8
1.1.3. Smanjenje napona	8
1.1.4. Povišenje napona.....	8
1.1.5. Prekid napajanja	8
1.1.6. Utjecaj viših harmonika	9
2.2. Filtri, izolacioni transformatori, naponski regulatori kao rješenja prilikom problema u napajanju.....	9
3. PPROJEKTIRANJE SUSTAVA ZA BESPEKINDO NAPAJANJE.....	10
4. BESPREKIDNI IZVORI NAPAJANJA – UPS	12
4.1. Osnovni dijelovi UPS-a	16
1.1.7. Ispravljač	16
1.1.8. Baterija	17
1.1.9. Izmjenjivač	18
1.1.10. Statička sklopka.....	18
1.1.11. Komunikacija s UPS modulima	18
4.2. Prednosti i mane UPS sustava	19
5. BESPREKIDNI IZVORI NAPAJANJA – DIZEL AGREGAT.....	21
5.1. Nestanak glavnog izvora napajanja i pokretanje dizel agregata	21

5.2. Automatsko pokretanje dizel agregata	22
5.3. Prednosti i mane napajanja putem dizelskog agregata	22
6. KOMIBNACIJA RADA UPS SUSTAVA I DIZELSKOG AGREGATA (PRIMJER USTANOVE „METRIS“)	23
7. ZAKLJUČAK	25
8. POPIS SLIKA TABLICA I DIJAGRAMA.....	26
9. POPIS LITERATURE	27

1. UVOD

1.1. Opis i definicija problema

Sustavi besprekidnog napajanja namjenjeni su za napajanje važnih i specifičnih uređaja odgovarajućim istosmjernim ili izmjeničnim naponom u slučaju nestanka primarnog izvora napajanja. Sustavi besprekidnog napajanja moraju zadovoljiti dva osnovna kriterija: kontinuiranost napajanja i kvalitetu napona. Postoje različite izvedbe sustava besprekidnog napajanja: istosmjerni sustavi, izmjenički sustavi, te rotirajući sustavi besprekidnog napajanja. Svaki od spomenutih sustava sastoji se od komponenata: ispravljača (punjača), akumulatorskih baterija, izmjenjivača, razvoda, sklopki, te agregata koji imaju svoju ulogu u ispravnom radu pojedinog sustava.

Sustav besprekidnog napajanja koristi se u slučajevima nestanka struje iz glavnog izvora napajanja. Uz opisivanje besprekidnih sustava, u radu su provedeni opisi mogućih izvedbi besprekidnog sustava napajanja. Svaka važna komponenta koja se nalazi u sustavu je opisana i objašnjena je njena uloga u cjelokupnom radu besprekidnog sustava. U projektnom zadatku prokomentirana su razna rješenja koja se mogu iskoristiti u rekonstrukciji postojećeg besprekidnog izmjeničnog sustava.

1.2. Cilj i svrha rada

Cilj ovog rada je upoznati se s vrstama i principima rada besprekidnih sustava napajanja, te trošilima kojima je neophodno konstantno napajanje naponom odgovarajuće kvalitete. Svrha rada je istaknuti i opisati utjecaj besprekidnih sustava napajanja na stabilnost pogona različitih trošila od osobnih računala sve do velikih industrijskih postrojenja.

1.3. Polazna hipoteza

Hipoteza ovog rada je da su besprekidni sustavi napajanja kao redundantni sustavi neophodni za nesmetan rad trošila i opreme nužno potrebnih za održavanje života, rada i procesa ljudske svakodnevnice.

1.4. Metode istraživanja

U svrhu izrade ovog seminarskog rada koristit će se sljedeće metode:

Metoda sinteze - postupak spajanja, povezivanja izdvojenih elemenata i procesa u jedinstvene cjeline.

Metoda deskripcije - postupak jednostavnog opisivanja činjenica i procesa, te potvrđivanja njihovih odnosa i veza.

Deduktivna metoda - na temelju općih postavki dolazi se do konkretnih pojedinačnih zaključaka ili se iz jedne ili više tvrdnji izvodi nova tvrdnja koja proizlazi iz prethodnih tvrdnji.

Metoda kompilacije – preuzimanje nekih dijelova tuđih opažanja i zaključaka.

1.5. Struktura završnog rada

Završni rad pod nazivom "Besprekidni izvori napajanja" u svojoj strukturi obuhvaća 5 osnovnih dijelova, uključujući uvodno poglavlje i zaključak.

U uvodnom dijelu obradit će se problematika i predmet istraživanja, definirati ciljevi i svrha istraživanja prikazat će se metode koje će se koristiti prilikom izrade rada, te predočiti sadržaj i struktura rada.

Drugo poglavlje rada posvećeno je kvaliteti električne energije: kvaliteti napona, pouzdanosti napajanja i kvaliteti usluga.

Treće poglavlje posvećeno je opisu osnovnih dijelova besprekidnih sustava napajanja, te navode se osnovne prednosti i mane spomenutih sustava. U poglavlju će biti opisano i projektiranje sustava za besprekidno napajanje.

U četvrtom poglavlju opisat će se, na primjeru ustanove METRIS kombinacija rada sustava besprekidnog napajanja i rotirajućeg sustava.

Na kraju završnog rada nalazi se popis korištene literature.

2. KVALITETA ELEKTRIČNE ENERGIJE

Kvalitetu električne energije možemo sagledati s više stajališta. S obzirom da se završni rad odnosi na temu besprekidnih izvora napajanja, kao pojavu koja karakterizira kvalitetu uzimamo kontinuiranost u napajanju i zaštitu trošila od smetnji u mreži. Analiza kvalitete električne energije vrši se raznim učestalijim mjerenjima napona struje i frekvencije, te drugih mjerljivih veličina. U ovom slučaju kvaliteta električne energije ovisi o izvedbi i karakteristikama sustava za besprekidno napajanje, kao i o kvaliteti materijala od kojih je sustav napravljen.

Prilikom proizvodnje električne energije u nekoj od elektrana nužna je distribucija proizvedene energije, tj. prenošenje električne energije dalekovodima na manja postrojenja koja prilagođavaju električnu energiju za industriju ili kućanstva. Na osnovi distribucije može se zaključiti kako je „put“ električne energije od njene proizvodnje do samih potrošača veoma kompleksan, te da su zbrojeni gubici energije prilikom distribucije značajni.

2.1. Izvori smetnji

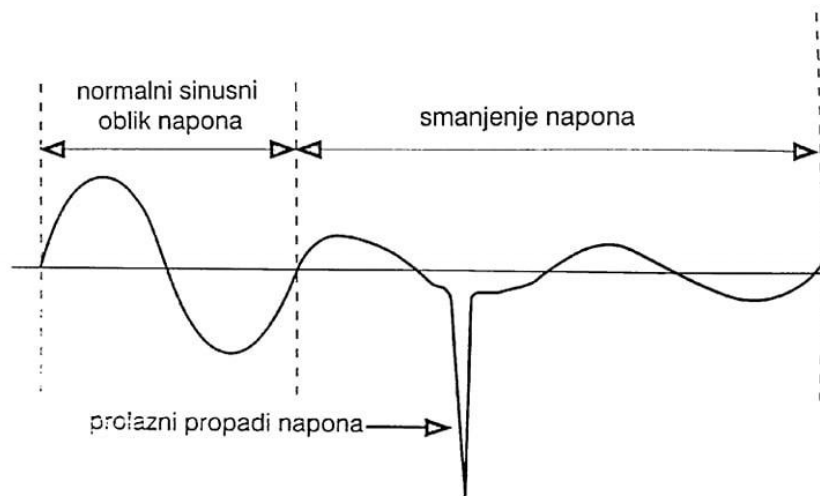
Prilikom distribucije električne energije sasvim je normalno da napon i struja nisu idealne konstantne veličine. Budući da uvjeti za prijenos električne energije nisu idealni (vremenski uvjeti, otpor vodova, udari groma itd.) , može se ustanoviti da će smetnje, pa čak i prekidi biti učestaliji na kompleksnijim i osjetljivijim izvedbama distribucijskih mreža. S obzirom na vrstu aparature s kojom se susrećemo u kućanstvima, dozvoljena je pojava određenih smetnji. Naime kućanski su aparati napravljeni tako da toleriraju ne idealnu veličinu napona, dok se u slučaju povišenja napona iskapča osigurač. Dok se u kućanstvima koriste „jednostavni“ uređaji, industrija zahtjeva preciznije, kvalitetnije izvedene, samim time i skupe uređaje i strojeve. Rizik od mogućih smetnji ili prekida u industriji je velik, zbog same kompleksnosti umrežavanja svih strojeva i automatizacije. Iz navedenog razloga većina industrijskih pogona koristi sustave koje ću analizirati u nastavku rada.

1.1.1. Električne smetnje

Električne smetnje se mogu definirati kao električni signal koji negativno djeluje na rad trošila ili cjelokupan sustav. U većini slučajeva električne smetnje nastaju na prijenosnim vodovima u slučaju loše izolacije i djelovanjem vanjskih čimbenika. Iako većina trošila ima ugrađene filtre za reduciranje smetnji, smetnje na trošilu se mogu pojaviti putem drugih kanala (preko metalnih kućišta, preko vodova za uzemljenje).

1.1.2. Prolazni padovi napona

Prolazni padovi napona karakteriziraju trenutnu promjenu amplitude napona u vrlo malom vremenskom intervalu manjem od 20 ms. Propadi napona mogu biti impulsni i oscilatorni. Ukoliko su trošila izložena impulsnim propadima napona, može doći do oštećenja trošila, gubitka pohranjenih podataka ili smanjenja efektivnog djelovanja elektroničke opreme. Karakteristika impulsnih propada napona je da se nakon završetka smetnje amplituda vrati u postojeće stanje, dok se kod oscilatornih propada napona nakon svakog propada amplituda smanjuje.



Slika 1. Prikaz propada napona

Izvor: Skok Srđan: „Besprekidni izvori napajanja“, str. 4.

1.1.3. Smanjenje napona

Smanjenje napona slično je oscilatornim propadima napona, samo što je u ovom slučaju trajanje pada napona znatno duže. Posljedica navedene smetnje može biti uključivanje velikih potrošača, pa je smanjenje napona karakteristično za industrijska postrojenja.

1.1.4. Povišenje napona

Kako smanjenje napona u većini slučajeva uzrokuje uključivanje velikih potrošača, tako je povišenje napona povezano s isključivanjem velikih potrošača, ili pak kvarom transformatorske stanice.

1.1.5. Prekid napajanja

Prekid napajanja se može definirati kao trenutni (četvrtina periode), privremeni (nekoliko sekundi do nekoliko minuta) ili trajni nestanak napona (dulji vremenski period).

Navedene poteškoće s učestalim prekidima napajanja moguće je izbjeći korištenjem dizel agregata ili UPS sustava za besprekidno napajanje.

1.1.6. Utjecaj viših harmonika

Viši harmonici su zapravo povećanja sinusoidalne frekvencije za njenu vlastitu vrijednost. Nelinearni tereti koji „povlače“ struju iz mreže u intervalima s velikim vršnim vrijednostima. Posljedica viših harmonika je zagrijavanje elektroinstalacija.

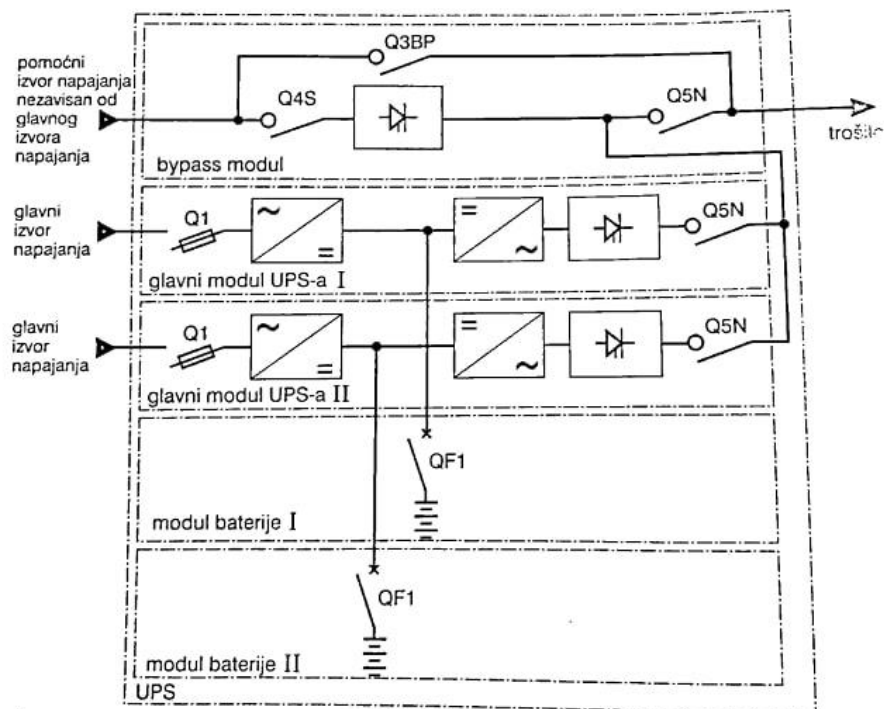
2.2. Filtri, izolacioni transformatori, naponski regulatori kao rješenja prilikom problema u napajanju

U zaštiti od smetnji najoptimalniju funkciju obavljaju filtri koji štite uređaj od električnih, magnetskih i atmosferskih poremećaja. Funkcija izolacijskih transformatora je da smanjuju interferenciju visokih frekvencija. Ovisno o kvaliteti i izvedbi transformatora ovisi stupanj prigušenja visokih frekvencija. Navedenim se transformatorima postiže galvansko odvajanje napajanja od zaštićenog trošila.

Razlikujemo tri vrste filtra, a to su: LC filtri, filtri s dvostrukim mostom i filtri s pomakom faze. LC filtri spajaju se između glavnog izvora napajanja i UPS sustava. Navedeni filter omogućuje malu impedanciju na sedmom harmoniku i impedanciju jednaku nuli na petom harmoniku. Filtri s dvostrukim mostom i filtri s pomakom faze pretežito se koriste u paralelnim spojevima UPS sustava.

3. PROJEKTIRANJE SUSTAVA ZA BESPREKIDNO NAPAJANJE

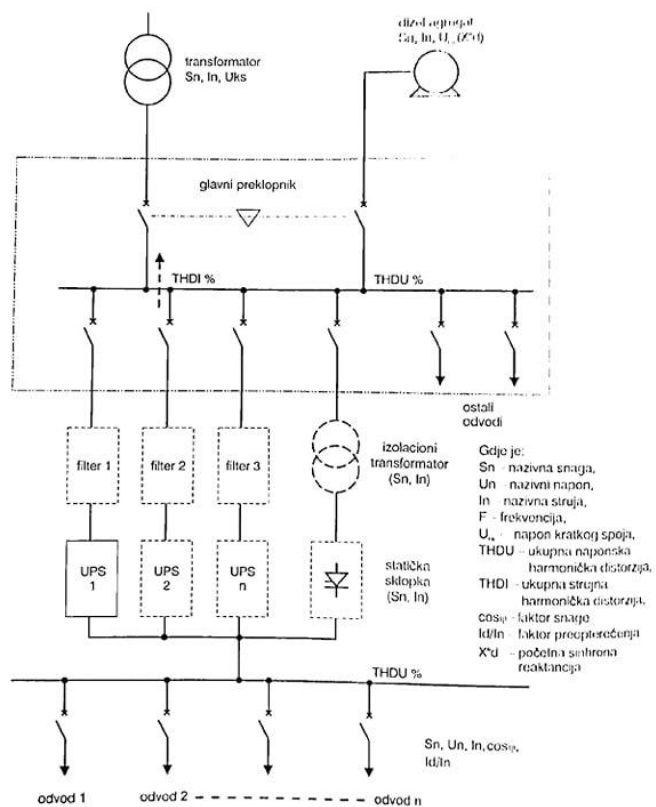
Prilikom projektiranja UPS sustava treba obratiti pažnju na dizajn s obzirom na raspoloživ prostor i izlaznu snagu sustava, siguran rad i mogućnost održavanja sustava. Redosljed modula u kućištu UPS-a mora biti postavljen tako da pruža jednostavno servisiranje ili uklanjanje oštećenih modula. UPS mora zadovoljiti: tehničke zahtjeve (ispravnost modula, snaga UPS-a itd.), fizičke zahtjeve (dimenzije), sigurnosne zahtjeve (primjerena izolacija, ventilacija).



Slika 2. Prikaz sheme paralelno spojenih UPS sustava

Izvor: Skok Srđan: „Besprekidni izvori napajanja“, str. 74.

Veličina UPS sustava određuje se na temelju izlazne snage koju zahtijevaju priključena trošila. Vrijeme autonomije UPS-a ovisi o kvaliteti i veličini baterije, kao i o priključenim trošilima. Nazivne snage i kapaciteti ostalih modula određuju se prema snazi izmjenjivača, tj. snazi koju UPS daje na izlazu. Nakon određivanja nazivnih veličina topološka karta je sastavni dio svakog konstruiranja.



Slika 3. Topološka shema projektiranja UPS sustava

Izvor: Skok Srđan: „Besprekidni izvori napajanja“, str. 76.

4. **BESPREKIDNI IZVORI NAPAJANJA – UPS**

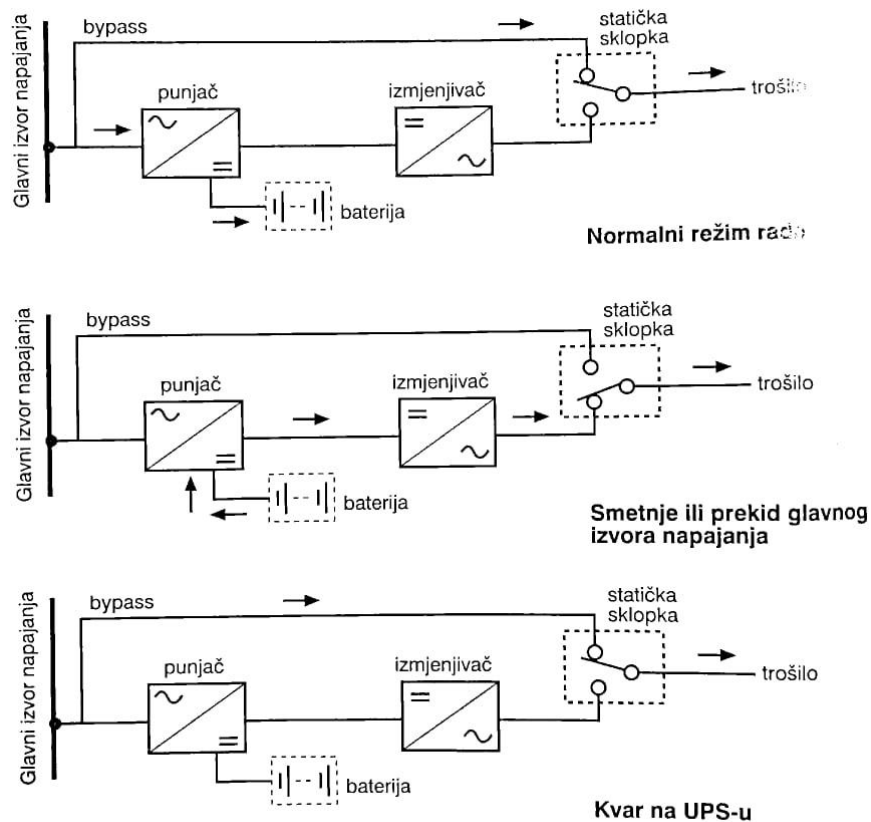
UPS (Uninterruptible power supply) može se definirati kao sustav koji omogućuje kontinuirano napajanje trošila električnom energijom. Prvenstvena funkcija navedenog sustava je da u slučaju kvara izvora preuzme ulogu glavnog izvora, te da trošilima na koje bi nestanak električne energije negativno utjecao omogući nastavak rada. UPS mora zadovoljavati kriterije kvalitete napona i neprekidnosti napajanja. Podjela UPS sustava dijeli se prema njihovoj snazi, pa tako postoje mikro UPS sustavi maksimalne snage do 250 VA koji su pogodni za napajanje individualnih računala, prenosivi su, te se mikro UPS priključuje na utičnicu, dok se trošilo priključuje na utičnicu UPS-a. Mini UPS sustavi po dimenzijama su slični mikro ups-u, jedina je razlika u snazi (500VA do 2000VA), i mogućnosti ugrađivanja dodatnih baterija. Srednji UPS sustavi nazivne snage od 3 kVA do 20 kVA.

Veliki UPS sustav sačinjava raspon od 30 kVA do 400 kVA. Navedeni sustav ima trofazni ulaz i izlaz i koristi se za zaštitu računalnih centara. Baterije su odvojene od glavnog kućišta, te su smještene u zasebnoj prostoriji. Moduli velikih snaga za ovaj sustav generiraju smetnje u glavnom izvoru napajanja, pa se u tom slučaju ugrađuje 12-pulsni ispravljač. Daljinski nadzor i upravljanje standardna je opcija za ove sustave. Osim podjele prema veličini, UPS sustavi se dijele na statičke i rotirajuće. Razlika je ta da kod statičkih UPS-ova ulogu izmjenjivača imaju elektronički dijelovi, dok kod rotirajućih UPS-ova tu ulogu imaju rotirajući strojevi. U praksi se skoro nikada ne susreću rotirajući UPS-ovi.

Osnovne topološke strukture UPS-a su: off-line, line-interactive i on-line sustav.

- **Off-line sustav:**

U normalnom režimu rada trošila se napajaju iz glavnog izvora napajanja preko prenosnog voda (bypass), a ispravljač (punjač) puni bateriju. U slučaju prekida napajanja iz glavnog izvora, ulogu napajanja trošila preuzima baterija koja daje istosmjernu struju. Izmjenjivač pretvara istosmjerni u izmjenični napon i preko statičke sklopke napaja trošilo. U praksi se često na prenosni vod ugrađuje filter radi smetnji koje dolaze iz glavnog izvora.



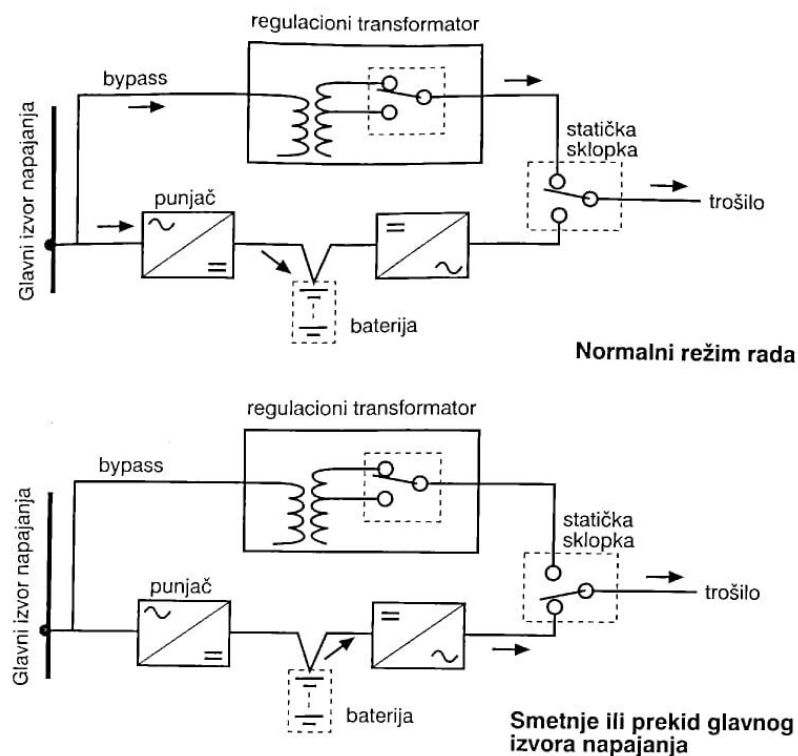
Slika 4. Prikaz režima rada off-line UPS-a

Izvor: Skok Srđan: „Besprekidni izvori napajanja“, str. 26.

- Interaktivni UPS sustav:

Interaktivni UPS sustavi su naime vrlo slični off-line sustavima. Razlika je u regulatoru napona koji se u ovom slučaju nalazi na bypassu. Kao regulatori napona najčešće se uvode regulacijski transformator ili ferorezonantni transformator. Najveća mana off-line izvedbe je prebacivanje iz bypassa, tj. glavnog izvora napajanja na izmjenjivač odnosno na pretvoreni istosmjerni napon iz baterije. Prilikom prebacivanja postoji pauza u napajanju trošila. Pauza je minimalna, ali ipak postoji.

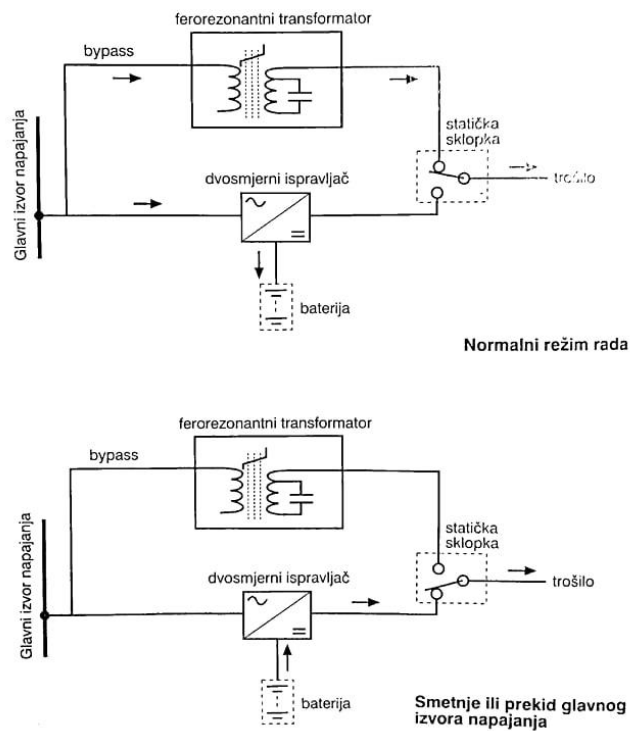
Regulacijski transformator je transformator s više samostalnih zavoja na sekundaru, te se preklapanjem s jedne zavojnice na drugu mijenja broj zavoja u sekundaru. Promjenom zavoja mijenja se napon izlaza iz transformatora. Promjena zavojnice na sekundaru obavlja se pomoću releja. Regulacija napona na bypassu dovodi do smanjenja frekvencije prebacivanja na izmjenjivač. Prosječni napon kojeg regulator napona može podnijeti je 20% - 30% napona glavnog izvora napajanja.



Slika 5. Prikaz režima rada interaktivnog UPS-a s regulacijskim transformatorom

Izvor: Skok Srđan: „Besprekidni izvori napajanja“, str. 27.

Karakteristike ferorezonantnog transformatora su da apsorbira smetnje glavnog izvora napajanja i da održava napon u granicama nazivnog napona sekundara ukoliko se napon mijenja za +20% do -40%. U jezgri ferorezonantnog transformatora uskladištena je energija koja omogućuje premošćivanje kratkotrajnih prekida, pa tako i pauzu prilikom prebacivanja režima rada na izmjenjivač.

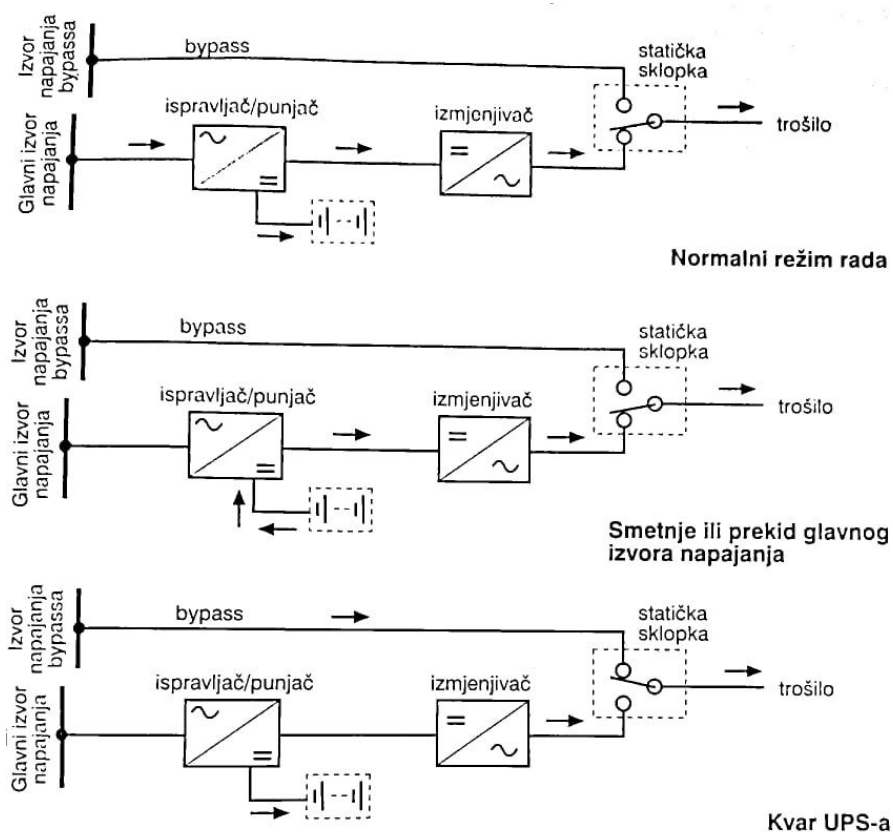


Slika 6. Prikaz režima rada interaktivnog UPS-a s ferorezonantnim transformatorom

Izvor: Skok Srđan: „Besprekidni izvori napajanja“, str. 28.

- On-line UPS sustav:

U normalnom režimu rada on-line UPS sustava trošilo se napaja putem glavnog izvora iz kojeg električna energija prolazi kroz punjač/ispravljač, te istovremeno puni bateriju UPS sustava i prolazi kroz izmjenjivač do trošila. Prilikom nestanka napajanja iz glavnog izvora, ne vrši se prebacivanje, već napajanje automatski preuzima baterija UPS-a. Samim time vremenska pauza prilikom prebacivanja ne postoji, dok se prebacivanje na bypass vrši jedino u slučaju kvara UPS-a.



Slika 7. Prikaz režima rada on-line UPS sustava

Izvor: Skok Srđan: „Besprekidni izvori napajanja“, str. 29.

4.1. Osnovni dijelovi UPS-a

Komponente koje čine UPS sustav, te bez kojih rad UPS-a ne bi bio moguć su: ispravljač, izmjenjivač, baterija i statička sklopka.

1.1.7. Ispravljač

Ispravljač je elektronički sklop koji služi za pretvaranje izmjeničnog napona u istosmjerni. U ispravljačima se koriste diode ili tiristori kao glavni elektronički elementi koji vrše ispravljanje. Ispravljanje izmjeničnog napona u istosmjerni zahtjeva poravnanje izlaznog napona, te stabilizaciju napona. Većina ispravljačkih sklopova imaju i transformator koji smanjuje naponsku razinu na razinu pogodnu za rad samog ispravljača. U primjeni postoje jednofazni i trofazni ispravljači koji propuštaju samo jednu poluperiodu ili obadvije poluperiode izmjeničnog napona.

Poluvalni ispravljač je sklop koji propušta samo jednu poluperiodu izmjeničnog napona. Takav ispravljač ima samo jednu diodu spoјenu u seriju sa transformatorom i trošilom. Kod ovih sklopova javljaju se veliki šumovi pa je ugradnja jakih filtera obavezna.

Punovalni ispravljač je sklop koji cijeli izmjenični impuls na ulazu pretvara u konstantan pozitivan ili negativan impuls na izlazu. To se postiže ugradnjom dvije diode ili četiri diode spoјene u most. Kad transformator ima dva namotaja na sekundaru tada se ugrađuju dvije diode koja svaka propušta svoju poluperodu. U slučaju kad sekundar ima samo jedan namotaj tada se koristi mosni spoj četiriju dioda (Graetzov most) koji funkcionira na način da uvijek radi jedan par dioda.

Većina se tiristorski izvedenih ispravljača koristi sljedećim elementima:

- Ispravljački transformator – služi za prilagođavanje naponske razine potrebne za rad ispravljača i za galvansko odvajanje ulaznog izmjeničnog napona.
- Puno upravljivi ispravljački most – ispravlja izmjenični napon sa sekundara transformatora u istosmjerni napon različitih razina.
- Upravljačka jedinica – nadzire i upravlja rad tiristorskog mosta na način da upravlja radom impulsno – okidne jedinice.
- Izlazni LC filter – održava valovitost napona unutar vrijednosti koje dozvoljavaju osjetljivi potrošači i akumulatorska baterija.
- Mjerna jedinica – mjeri napon i struju nakon ugrađenog filtra sa svrhom kvalitetnog upravljanja i neposrednog očitavanja izlaznih vrijednosti.
- Relejna jedinica – omogućuje daljinsku signalizaciju rada ispravljača i daljinsko upravljanje.
- Impulsna jedinica – generira okidne impulse za upravljanje tiristorima.

1.1.8. Baterija

Rad baterije omogućuje kemijska reakcija koja stvara reverzibilnu struju. Akumulatorska baterija sastoji se od pozitivne elektrode (katode), negativne elektrode (anode), elektrolita i kućišta. Pri odabiru stacionarne akumulatorske baterije koja se ugrađuje u sustav treba uzet u obzir dimenzije mjesta ugradnje baterije i osnovna svojstva baterije. Svojstva koje se uzimaju kao kriterij su dugotrajnost, specifična snaga mjerena u raspoloživim Ah/kg, otpornost na velike promjene temperature, brzina punjenja baterije, visina struje kratkog

spoja, otpornost na ciklička opterećenja, otpornost na duboka pražnjenja i odnos cijene i životnog vijeka.

Olovne akumulatorske baterije mogu biti i zatvorenog tipa koje se nazivaju VRLA-baterije. Takve baterije su dizajnirane tako da mogu raditi cijeli životni vijek bez dodavanja vode, što ih čini sigurnijim za rukovanje.

Nikal-metal hidridne akumulatorske baterije vrlo su kemijski slične nikal-kadmijevim baterijama. Takve baterije imaju puno veću gustoću energije, te nisu toksične, ali imaju veliku osjetljivost na visoke temperature, manji životni vijek i puno veću cijenu u usporedbi s nikal-kadmijevom baterijom.

Litij-ionske baterije imaju vrlo dug životni vijek i veliki kapacitet. S obzirom na elektrolit takvim baterijama nije potrebno nadolijevati vode, te su sigurne za rukovanje. Slabosti takvih baterija su velika osjetljivost na prepunjivanje i pretjerano pražnjenje, osjetljivost na veliku struju pražnjenja, starenje usprkos ne korištenju i velika opasnost od požara u slučaju pretjeranog pregrijavanja.

1.1.9. Izmjenjivač

Jedan od značajnijih dijelova UPS sustava je upravo izmjenjivač, koji omogućuje pretvorbu istosmjerne struje u izmjeničnu, koja napaja priključena trošila. Paralelnim spojem tranzistora (IGBT tranzistori) regulira se snaga izmjenjivača.

1.1.10. Statička sklopka

Statičku sklopku sačinjavaju dva osnovna stanja. Prvo stanje je napajanje trošila preko bypassa tj. preko glavnog izvora napajanja, dok je drugo stanje napajanje trošila preko izmjenjivača. Prilikom prebacivanja režima rada putem statičke sklopke ne smije doći do prekida u napajanju, pa se tako može zaključiti kako je vrijeme odziva upravljačke logike za detektiranje nepravilnosti napajanja i vrijeme odziva statičke sklopke vrlo važno.

1.1.11. Komunikacija s UPS modulima

Prilikom rada UPS-a nužno je poznavanje stanja baterije, načina rada (preko glavnog izvora ili UPS sustava) i ispravnosti cjelokupnog sustava. Komunikaciju s UPS sustavom dijelimo na dvije vrste, a to su: lokalna i daljinska komunikacija.

Lokalna komunikacija je najjednostavnija, te se samim time primjenjuje kod sustava manje nazivne snage. Prednost navedene komunikacije je u jednostavnosti određivanja stanja UPS-a. Lokalnu komunikaciju prvenstveno karakteriziraju svjetlosni i zvučni signali.

Vrsta upozorenja	Značenje
Alarm	Nestanak glavnog izvora napajanja
	Glavni izvor napajanja ponovno uspostavljen
Signalizacija	Trošila se napajaju preko izmjenjivača
Alarm	Baterija prazna
	Baterija puna
Signalizacija	Trošila se napajaju preko glavnog izvora napajanja

Tablica 1. Prikaz vrsta upozorenja UPS sustava i njihovo značenje

Izvor: Skok Srđan: „Besprekidni izvori napajanja“, str. 70.

Daljinska komunikacija koristi se kada je pristup UPS-u otežan. Postoji mogućnost informiranja osnovnih stanja UPS-a i mogućnost konstantnog praćenja rada UPS sustava (RS232, SNMP). Za ostvarivanje konstantne komunikacije zaslužni su mrežni protokoli koji omogućuju prikazivanje parametara kao što su: izlazni napon, struja, frekvencija, preostalo vrijeme autonomije itd. Navedenim načinom komunikacije moguće je zasebno razmatrati karakteristike UPS- komponenti, te je realizacija kvarova znatno lakša i brža. Negativna strana RS232 komunikacije je činjenica da postoji europska norma za navedeni protokol. Svaki proizvođač UPS-a koristi vlastiti protokol, tako da ne postoji jedinstveni program kojim se nadzire rad UPS sustava.

Fizički SNMP adapteri su ili zasebna kućišta ili utorne kartice. Obično se postavljaju između UPS serijskog komunikacijskog porta i mreže. Razine nadzora i mogućnosti isključivanja razlikuju se među proizvođačima, tako da je važno razumjeti točno koje su funkcije potrebne prije nego što se odredi adapter. Softver koji se koristi s adapterom također se mora pažljivo odabrati radi kompatibilnosti s mrežnim operativnim sustavom. Većina glavnih proizvođača UPS-a podržava Windows, Apple, Linux i UNIX.

4.2. Prednosti i mane UPS sustava

Jedna od najznačajnijih kvaliteta UPS sustava je kvaliteta napona na izlazu, te mogućnost učinkovitog upravljanja i nadziranja stanja UPS sustava. Za razliku od dizel agregata besprekidni izvori napajanja koji električnu energiju pohranjuju u baterijama neusporedivo su tiši prilikom rada. Sama činjenica da imaju baterije može se protumačiti kao mana. Učestalim korištenjem, te konstantnim punjenjem i pražnjenjem pada kapacitet baterije. Vrijeme

autonomije je sve manje pa se nakon određenog vremena stare baterije mijenjaju novima. Punjenje baterija vrši se pomoću ispravljača na ulazu, dok je za izlazni napon zaslužan izmjenjivač. Samim time električna energija prelazi kroz dva oblika pretvorbe što rezultira gubicima.

5. BESPREKIDNI IZVORI NAPAJANJA - DIZEL AGREGAT

Dizel agregati su strojevi koji mehaničku energiju pretvaraju u električnu. Svaki agregat treba biti redovito servisiran, mora imati konstantan dotok goriva, dovoljno ulja za podmazivanje elemenata na kojima je prisutno trenje, protok tekućine za hlađenje, te pouzdan akumulator. Karakteristične vrijednosti napona iznose 220 V ili 380 V. Izlazni napon dodatno regulira regulator napona. Frekvencija na izlazu ovisi o brzini dizel motora, a iznosi 50 Hz. Regulacija frekvencije omogućuje se kontrolom dotoka goriva i može se odvijati mehanički i elektronički.

Odziv prilikom korištenja mehaničke regulacije je sporiji u odnosu na automatski, pa je samim time mogućnost frekvencijskih oscilacija veća. Elektronički regulator frekvencije mjeri brzinu vrtnje motora, te na osnovu mjerenja regulira dotok goriva. Kako bi dizel agregat konstantno bio u stanju pripravnosti koriste se vodeni grijači, koji koriste glavni izvor napajanja za njihovo zagrijavanje. Signali vezani uz pokretanje i zaustavljanje dizel agregata proizlaze iz AMF (Automatic Mains Failure) detektora, koji detektira kvar u glavnom izvoru napajanja ili ponovnu funkcionalnost glavnog izvora, te reagira u skladu s primljenim signalom.

5.1. Nestanak glavnog izvora napajanja i pokretanje dizel agregata

Može se reći da UPS služi kao nadopuna agregatu, jer preuzima ulogu rezervnog napajanja u vremenu dok se motor ne zaleti na potrebnu brzinu (oko 10 s). Kao što je već spomenuto, ova kombinacija se koristi kod dužih prekida napajanja, odnosno kada vrijeme potrebne autonomije prelazi 10 minuta. Pokretanje dizel agregata može se izvršiti automatski ili manualno. Kod zahtjevnijih sustava automatski prebačaj s UPS-a na dizel agregat je obavezan. Za razliku od manualnog prebacivanja automatskim prebačajem smanjuje se mogućnost ljudske pogreške ne priključivanja trošila na dizel agregat. Komponente koje sačinjavaju sustav dizela agregata s UPS-om su prvenstveno detektor nestanka glavnog izvora napajanja, elektronički regulator frekvencije, vodeni grijači i punjač akumulatora.

5.2. Automatsko pokretanje dizel agregata

Neophodna oprema za pokretanje i upravljanje rada dizel agregata je upravljačka logika koja detektira kvar (prestanak napajanja) na glavnom izvoru, te daje signal za pokretanje dizel agregata. Kako bi se izbjeglo pokretanje dizel agregata kod kratkotrajnih prekida ili smetnji, postavlja se vremenska odgoda koja omogućuje pokretanje agregata samo u slučaju dužih prekida električne energije. Prilikom nestanka smetnji i zaustavljanja dizel agregata također važnu funkciju ima vremenska odgoda koja omogućuje prebačaj na glavni izvor napajanja, dok agregat još radi. Nakon nekoliko minuta upravljačka logika detektira konstantnost napona u glavnom izvoru, te se trošila spoje na glavni izvor, dok se agregat isključuje.

5.3. Prednosti i mane napajanja putem dizelskog agregata

Zasigurno najznačajnija prednost napajanja putem dizelskog agregata je mogućnost da se mehanička energija pretvori u električnu. To znači potpunu neovisnost o glavnom izvoru električne energije, tj. gradskoj mreži. Mana navedenog napajanja odnosi se na izraženiju potrošnju goriva i malu učinkovitost dizelskih motora u odnosu na električne. Samim procesom izgaranja agregat ispušta ugljikov dioksid, pa su instalacije za ispušne plinove neophodne. Buku koju agregat proizvodi nastoji se smanjiti adekvatnim kućištem, međutim u većini slučajeva to nije dovoljno. Zvučna izolacija cjelokupnog prostora u kojem se nalazi dizel agregat može se protumačiti kao dodatni trošak. Uzimajući u obzir da agregat 100 kVA teži nekoliko tona važno je dobro isplanirati njegov transport i montiranje.

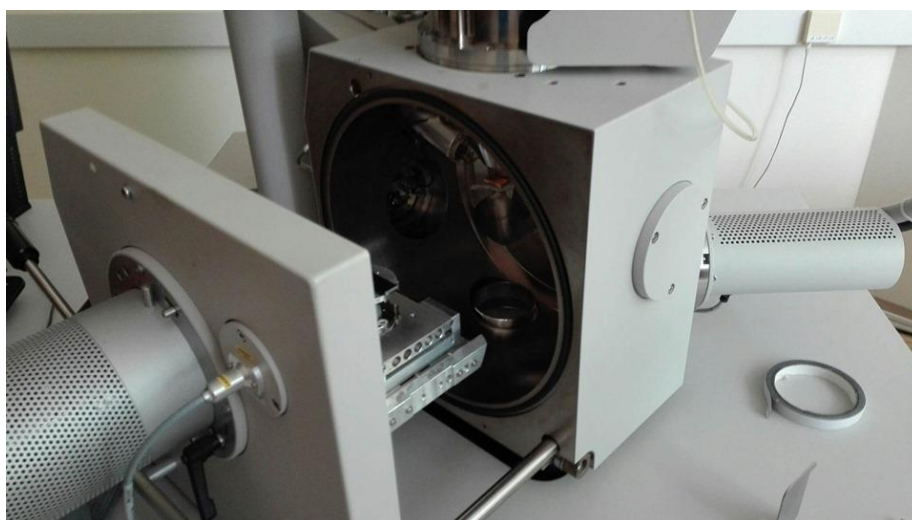
6. KOMIBNACIJA RADA UPS SUSTAVA I DIZELSKOG AGREGATA (PRIMJER USTANOVE „METRIS“)

Ustanova kao što je Centar za istraživanje materijala Istarske županije (METRIS), raspolaže mnogobrojnim sofisticiranim uređajima za ispitivanje kemijskih, mehaničkih i strukturnih karakteristika. Jedan od uređaja je pretražni elektronski mikroskop FEG QUANTA 250 SEM FEI koji generira visoki napon u svome radu (izvor elektrona emitira 30 kV) ,te zahtijeva kontinuiranu i stabilnu opskrbu električnom energijom, kao i svoje vlastito uzemljenje. Ukoliko dođe do pada mreže i nestanka struje, opskrbu električnom energijom preuzima UPS sustav. Nakon nekoliko minuta pali se agregat opće bolnice Pula. Kada dizel agregat dosegne određenu brzinu i kontinuiranost napona na izlazu, tada se trošila s UPS-a spajaju na agregat.



Slika 8. Pretražni elektronski mikroskop FEG QUANTA 250 SEM FEI s računalnom podrškom.

Izvor: Autor



Slika 9. Komora za ispitivanje uzoraka (FEG QUANTA 250 SEM FEI)

Izvor: Autor

7. ZAKLJUČAK

Iz rada se može zaključiti kako je gotovo svakom manjem ili većem postrojenju, a ponajprije značajnijim ustanovama potreban barem jedan sustav besprekidnog napajanja koji će omogućiti konstantnost u napajanju najosjetljivijih trošila, koja prestankom dobivanja električne energije mogu prouzročiti značajniju štetu na osnovu kvarova ili gubitaka podataka. Uloga besprekidnih izvora napajanja veoma je značajna u današnjem društvu u kojem je ovisnost o električnoj energiji velika. Želja da se postigne autonomija o glavnom izvoru napajanja, te da se osigura kontinuitet u napajanju rezultirala je izradom, usavršavanjem i korištenjem sustava za besprekidno napajanje. Daljnjim razvijanjem tehnologije ostaju otvorene razne mogućnosti vezane za usavršavanje UPS sustava i poboljšanje specifikacija u odnosu na dimenzije i masu UPS-a. Najviše prostora za usavršavanje UPS-a pruža baterija. Baterija je najvažnija komponenta UPS-a, pa je upravo ona iz navedenog razloga u fokusu istraživanja vezanih za poboljšanje specifikacija.

8. POPIS SLIKA, TABLICA I DIJAGRAMA

- Popis slika:

Slika 1. Prikaz propada napona	8
Slika 2. Prikaz sheme paralelno spojenih UPS sustava	10
Slika 3. Topološka shema projektiranja UPS sustava	11
Slika 4. Prikaz režima rada off-line UPS-a	13
Slika 5. Prikaz režima rada interaktivnog UPS s regulacijskim transformatorom	14
Slika 6. Prikaz režima rada interaktivnog UPS s ferorezonantnim transformatorom	15
Slika 7. Prikaz režima rada on-line UPS sustava	16
Slika 8. Pretražni elektronski mikroskop FEG QUANTA 250 SEM FEI s računalnom podrškom	23
Slika 9. Komora za ispitivanje uzoraka (FEG QUANTA 250 SEM FEI)	24

- Popis tablica:

Tablica 1. Prikaz vrsta upozorenja UPS sustava i njihovo značenje	19
---	----

9. POPIS LITERATURE

- [1] Skok Srđan: „Besprekidni izvori napajanja“, Kigen, Zagreb, 2002.
- [2] Kalea Marijan: „Električna energija“, Kigen, Zagreb, 2007.
- [3] Flegar Ivan: „Elektronički energetske pretvarači“, Kigen, Zagreb, 2010.
- [4] Etfos, <<https://repositorij.etfos.hr/islandora/object/etfos:1589/preview>>
- [5] Power electronics A to Z<<http://www.completepowerelectronics.com/uninterruptible-power-supply-ups/>>
- [6] Karakteristike dizel električnih agregata primena, izbor, održavanje <<file:///C:/Users/PC/Downloads/2374-37-7157-1-10-20170424.pdf>>
- [7] Laborelec < http://www.laboreleclatam.com/wp-content/uploads/2018/03/electrical_rotating_machines_cover.pdf>
- [8] Marine Diesel-generator Model for Voltage and Frequency Variation Analysis During Fault Scenarios < [file:///C:/Users/PC/Downloads/01_Cuculic_Celic_Prenc%20\(1\).pdf](file:///C:/Users/PC/Downloads/01_Cuculic_Celic_Prenc%20(1).pdf)>
- [9] ELPROCUS < <https://www.elprocus.com/types-of-uninterruptible-power-supply-devices/>>
- [10] CEMEP < <https://cemep.eu/data/23-01-08-GUIDA-UPS-ING.pdf>>
- [11] IBM < https://www.ibm.com/support/knowledgecenter/hr/ssw_ibm_i_71/rzalw/rzalw-power.htm>
- [12] Eaton<http://www.eaton.eu/ecm/groups/public/@pub/@eaton/@corp/documents/content/pct_1548681.pdf>
- [13] Diesel generator direct < <https://dieselgeneratordirect.uk/how-does-a-diesel-generator-work.html>>
- [14] Power generation <<https://pdfs.semanticscholar.org/6aad/57f3b5d27a3092f3f28c04e017adaed73f9b.pdf>>