

# Implementacija CAD programskih sustava u procesu konstruiranja neutralne ugostiteljske opreme

---

**Cerovac, Ivan**

**Undergraduate thesis / Završni rad**

**2019**

*Degree Grantor / Ustanova koja je dodijelila akademski / stručni stupanj:* **Istrian University of applied sciences / Istarsko veleučilište - Università Istriana di scienze applicate**

*Permanent link / Trajna poveznica:* <https://um.nsk.hr/um:nbn:hr:212:728108>

*Rights / Prava:* [In copyright](#)/[Zaštićeno autorskim pravom.](#)

*Download date / Datum preuzimanja:* **2024-07-23**



*Repository / Repozitorij:*

[Digital repository of Istrian University of applied sciences](#)



image not found or type unknown



**Istarsko  
veleučilište**  
Università  
Istria  
di scienze  
applicate

PREDDIPLOMSKI STRUČNI STUDIJ POLITEHNIKE

ZAVRŠNI RAD

**IMPLEMENTACIJA CAD PROGRAMSKIH SUSTAVA U  
PROCESU KONSTRUIRANJA NEUTRALNE  
UGOSTITELJSKE OPREME**

Ivan Cerovac

Pula, rujan 2019.



Istarsko veleučilište  
Università Istriana  
di scienze applicate

PREDDIPLOMSKI STRUČNI STUDIJ POLITEHNIKE

ZAVRŠNI RAD

**IMPLEMENTACIJA CAD PROGRAMSKIH SUSTAVA U  
PROCESU KONSTRUIRANJA NEUTRALNE  
UGOSTITELJSKE OPREME**

Student : Ivan Cerovac

Predmet : Konstrukcije

Mentor : Milenko Jokić, dipl. ing. stroj., pred.

Pula, rujan 2019.

## **ZAHVALA**

Zahvaljujem se svom mentoru, Milenku Jokiću, dipl. ing. stroj., pred. na stručnim savjetima i odvojenom vremenu tijekom izrade ovoga rada. Ujedno bih se zahvalio svim profesoricama i profesorima Istarskog veleučilišta na ugodnoj suradnji i svim stečenim znanjima.

Zahvaljujem se obitelji zbog sufinanciranja mog školovanja te na podršci i motivaciji tijekom školovanja i izrade završnog rada.

Ivan Cerovavc

## **IZJAVA O SAMOSTALNOSTI IZRADE ZAVRŠNOG RADA**

Izjavljujem da sam završni rad „**Implementacija CAD programskih sustava u procesu konstruiranja neutralne ugostiteljske opreme**“ izradio samostalno koristeći stečena znanja i vještina koje sam usvojio tijekom studija, te navedenom stručnom literaturom koju sam naveo na kraju rada.

Završni rad je pisan u duhu hrvatskog jezika i u skladu sa pravilnikom o završnom radu na stručnom studiju politehnike.

Student : Ivan Cerovac

Potpis:

---

## SAŽETAK

U današnje vrijeme konstruiranje bez upotrebe CAD sustava gotovo je nezamislivo. CAD sustavi omogućavaju bržu i precizniju izradu tehničke dokumentacije čime se vrijeme procesa konstruiranja znatno skraćuje. Ovo je vrlo važno imajući u vidu da veća konkurentnost proizvođača na tržištu u dobroj mjeri ovisi upravo o brzini razvoja novog proizvoda. Ovaj rad općenito opisuje mogućnosti CAE/CAD/CAM sustava u procesu razvoja novih proizvoda, te koje su prednosti implementacije CAD sustava u proces konstruiranja neutralne ugostiteljske opreme odnosno kako se određeni poslovi koji su do nedavno bili komplicirani i vremenski zahtjevni danas uz pomoć programskih alata realiziraju relativno brzo i efikasno.

**Ključne riječi:** CAD, CAM, CAE, proces konstruiranja, 3d modeliranje, neutralna ugostiteljska oprema.

## ABSTRACT

Today, designing without the use of a CAD system is almost impracticable. CAD systems enable faster and more accurate production of technical documentation, which significantly shortens the design process. This is very important given that the increased competitiveness of manufacturers in the market depends to a large extent on the speed of development of the new product. This paper generally describes the capabilities of the CAE / CAD / CAM system in the process of new product development, and what are the advantages of implementing a CAD system in the process of constructing a neutral hospitality equipment, or how certain jobs that were until recently complicated and time consuming today with the help of software tools are realized relatively quickly and efficiently.

**Keywords:** CAD, CAM, CAE, construction process, 3d modeling, neutral catering equipment.

# SADRŽAJ

1.	UVOD.....	1
1.1.	Opis i definicija problema .....	1
1.2.	Cilj i svrha rada.....	1
1.3.	Hipoteza rada .....	1
1.4.	Metode rada .....	2
1.5.	Struktura rada .....	2
2.	NEUTRALNA UGOSTITELJSKA OPREMA.....	3
2.1.	Primjena neutralne opreme .....	4
2.2.	Materijal za izradu neutralne opreme .....	5
2.3.	Proizvodni proces .....	6
2.3.1.	Proizvodni proces standardnog neutralnog elementa.....	7
2.3.2.	Proizvodni proces specijalnog neutralnog elementa .....	8
3.	CAE/CAD/CAM SUSTAVI.....	10
3.1.	Povjesni razvoj CAD programskih sustava .....	10
3.2.	CAD (računalom podržano konstruiranje) .....	12
3.3.	CAM (računalom podržana proizvodnja).....	14
3.4.	CAE (računalom podržano inženjerstvo) .....	15
3.5.	Parametarsko modeliranje .....	16
3.6.	Pregled komercijalnih CAE/CAD/CAM programskih sustava.....	18
3.6.1.	Autodesk Autocad .....	19
3.6.2.	Autodesk Inventor .....	22
3.6.3.	Solidworks.....	23
3.6.4.	Catia .....	25
3.6.5.	Autodesk HSM.....	26
3.6.6.	Mastercam .....	28
3.6.7.	Ansys.....	28
3.7.	Standardi za razmjenu informacija između CAD / CAM / CAE sustava [15].....	29
4.	Implementacija CAD programskog sustava u procesu konstruiranja.....	32
4.1.	Proces konstruiranja .....	35
5.	ZAKLJUČAK.....	37
	LITERATURA.....	38
	POPIS SLIKA .....	39

# 1. UVOD

Tema završnog rada je „Implementacija CAD programskih sustava u procesu konstruiranja neutralne ugostiteljske opreme“. Dok su u svojim počecima CAD programski sustavi bili dostupni isključivo razvojnim i obrazovnim institucijama, danas su isti dostupni širokom krugu korisnika, te je proces konstruiranja bez primjene računala i odgovarajućih računalnih alata gotovo nezamisliv. U ovom završnom radu opisani su upravo takvi CAE/CAD/CAM programski sustavi te će biti navedene njihove mogućnosti i upotreba. Poznavanje CAE/CAD/CAM programskih sustava može biti vrlo korisno te samim time takva znanja daju prednost prilikom zapošljavanja.

## 1.1. Opis i definicija problema

CAD („*Computer Aided Design*“ - računalom podržano konstruiranje) je pojam koji definira primjenu računala i pripadajućih programskih sustava kako bi se olakšalo i ubrzao kreiranje, modificiranje, analiza i optimizacija dizajna. U svrhu optimizacije procesa konstruiranja primjenjuju se različiti CAE/CAD programski sustavi. Ovaj završni rad bazirat će se na Autodesk programskim sustavima te će biti opisano kako korištenjem istih možemo pojednostaviti i optimizirati proces konstruiranja neutralne ugostiteljske opreme. U ovom radu bit će prikazana primjena znanja stečena na preddiplomskom stručnom studiju politehnike, posebice iz predmeta Konstrukcije i CAE/CAD/CAM sustavi.

## 1.2. Cilj i svrha rada

Cilj rada je prikazati primjenu CAD sustava u procesu konstruiranja neutralne ugostiteljske opreme, te općenito prikazati važnost primjene programskih sustava u procesu konstruiranja odnosno razvoja novih proizvoda. Svrha rada je naglasiti da je vrlo važno za svakog inženjera poznavati osnove primjene CAE/CAD/CAM sustava s obzirom da su isti postali industrijski standard.

## 1.3. Hipoteza rada

Primjenom suvremenih CAD programskih sustava možemo pojednostaviti i ubrzati proces konstruiranja neutralne ugostiteljske opreme odnosno povećati kvalitetu i konkurentnost na tržištu. CAD programski sustavi smanjuju mogućnost ljudske pogreške čime se podiže



kvaliteta procesa konstruiranja. CAE/CAD programski sustavi nam omogućuju izradu virtualnog prototipa što znači da se može testirati odziv konstrukcije u uvjetima eksploatacije bez potrebe za izradom fizičkog prototipa. Time se omogućava ispravak eventualnih pogrešaka u ranim fazama procesa razvoja.

#### **1.4. Metode rada**

Prilikom izrade završnog rada korištene su sljedeće metode:

- metoda analize,
- metoda sinteze,
- grafička metoda,
- opisna metoda,
- komparacijska metoda.

Metoda analize korištena je ponajviše u uvodnome dijelu rada. Prije svega, pojmovi su se morali raščlaniti na jednostavnije elemente, kako bi se kasnije lakše pojmlili kao cjelina. Opisna metoda ponajviše je imala utjecaja u samoj razradi rada. Komparacijska metoda je korištena na samom kraju rada gdje su uspoređivane cijene različitih programskih sustava koji su prethodno bili opisani u ovome radu.

#### **1.5. Struktura rada**

Ovaj se završni rad sastoji se od pet poglavlja. U prvom poglavlju je definiran problem, cilj i svrha rada, te su opisane korištene metode. U drugom poglavlju se definira pojam neutralne ugostiteljske opreme, te za što ona služi i gdje se koristi. Također se u kratko opisuje proizvodni proces neutralnog ugostiteljskog elementa. U tečem poglavlju se daje pregled dostupnih komercijalnih programskih sustava na tržištu, kao što su Autodesk Inventor, Dassault Solidworks, Dassault CATIA itd. Osim toga, definiraju se pojmovi CAD, CAM, CAE sustava. U četvrtom poglavlju se opisuje proces konstruiranja, te na koji način se navedeni programski sustavi implementiraju u procesu konstruiranja neutralne ugostiteljske opreme. Opisuje se kako možemo pomoću CAD/CAE programskih sustava smanjiti mogućnost pogreške te povećati preciznost prilikom konstruiranja neutralne ugostiteljske opreme. U petom poglavlju se daje zaključak.

## 2. NEUTRALNA UGOSTITELJSKA OPREMA

Pod neutralnu ugostiteljsku opremu spadaju razne vrste stolova i visećih ormara koji se mogu proizvesti u velikom broju varijanti ovisno o želji i potrebi kupca. Najjednostavniji neutralni stol možemo opisati kao radnu površinu koja je pričvršćena za postolje.



**Slika 1:** Standardni neutralni stol 1000x700x850

**Izvor:** Izradio autor (Autodesk Inventor 2019)

Prema želji i potrebi kupca na takve stolove mogu se ugraditi police, krilna vrata, klizna vrata, korito za pranje suđa, bokovi i leđa i još mnogo toga. Što više toga kupac zahtjeva za ugradnju na neutralnom stolu cijena je veća te je potrebno pripremiti tehničku dokumentaciju i sklopne nacрте za takav stol. Takvi neutralni stolovi ne spadaju pod standardne proizvode te je za njih potreba konstrukcijska razrada koja se vrši primjenom CAD programskih sustava kao što su npr. Autodesk AutoCAD i Autodesk Inventor.



**Slika 2.** Neutralni stolovi sa kliznim vratima i neutralni viseći ormarići

Izvor: <http://dor-metal.hr/proizvodi/ugostiteljska-oprema/> (04.06.2019)

## 2.1. Primjena neutralne opreme

Neutralnu ugostiteljsku opremu možemo opisati kao profesionalnu opremu za opremanje velikih kuhinja pretežito ugostiteljskih objekata i ostalih objekata koji se bave usluživanjem hrane i pića, a to mogu biti:

- hoteli,
- restorani,
- objekti brze prehrane,
- caffe barovi,
- bolnice,
- brodovi, itd.

## 2.2. Materijal za izradu neutralne opreme

Imajući u vidu zahtjeve za funkcionalnom ispravnošću neutralne ugostiteljske opreme, a prije svega zahtjeve za lakim održavanjem odnosno visokom razinom čistoće, kao i zahtjeva za dugotrajnošću proizvoda i otpornosti na visoke temperature, neutralna oprema se izrađuje od nehrđajućeg čelika.

Nehrđajući čelik ili korozijski postojani čelik je slitina željeza i najmanje 12 % kroma (moderni nehrđajući čelici sadrže i do 30% kroma). Isti se koristi za izradu neutralne opreme jer običan čelik brzo oksidira na zraku (oksid je crvene boje) ako nije na neki način zaštićen od korozije. Osim legiranja s najmanje 10,5% kroma, da bi čelik bio korozijski postojan (pasivan), mora biti ispunjen još jedan uvjet. To je postojanje homogene monofazne feritne, austenitne ili martenzitne mikrostrukture. Sve to radi izbjegavanja opasnosti od nastanka područja s različitim elektropotencijalom od potencijala osnovne mase. Dodatkom nikla se, pored kroma, povećava postojanost prema koroziji. Kombinacijom legiranja kromom i niklom razvijeni su čelici tipa 18/8 (18% Cr i 8% Ni) koji su otporni na djelovanje kiselina te sadrže austenitnu mikrostrukturu. [18]

Za izradu neutralne ugostiteljske opreme najčešće se koristi AISI 304 SB („*Scotch-brite*“ X5CrNi18-10), osim ako nije prema zahtjevu kupca zatražen neki drugi nehrđajući čelik. Limove AISI 304 SB odlikuje visoka otpornost na oštećenja, nisko trenje površine, te dekorativna svojstva. Upotrebljavaju se uglavnom za izradu neutralne ugostiteljske opreme, dekoraciju prostora, izradu luksuznih vrata, dizala, opremanje brodskih kabina itd.

Ova vrsta limova proizvodi se u različitim formatima i debljinama. Ponuđene debljine su od 0,4 mm do 3 mm, a formati lima mogu biti širine 1000/1250 mm i dužine 2000/2500/3000 mm. Najčešće korištena debljina za neutralnu ugostiteljsku opremu je 0,8 mm, a ako zbog kriterija čvrstoće i krutosti lim debljine 0,8 mm ne zadovoljava, tada se koristi lim debljine 1,0 mm ili 1,2 mm. Na odabir formata lima utječu kapaciteti strojeva koji se koriste u proizvodnji za rezanje i bušenje, te apkant preše za savijanje limova.

Limovi debljine 1,5 mm se koriste samo za neutralnu ugostiteljsku opremu koja je opterećena velikim težinama, a to su najčešće upravo stolovi za pranje velikih količina suđa u velikim ugostiteljskim objektima.



**Slika 3.** AISI 304 SB

**Izvor:** Izradio autor

### **2.3. Proizvodni proces**

Proizvodni proces izrade neutralnog ugostiteljskog elementa se sastoji od više operacija koje su podijeljene na operacije strojne obrade i oblikovanje kao što su: CNC strojna obrada, obrada oštih bridova, savijanje, montiranje i zavarivanje.

Temeljne faze koje se javljaju u procesu jesu:

- **planiranje** – postavljanje organizacijskih ciljeva i definiranja kako će se isti ostvariti,
- **pripremanje** – organiziranje i definiranje potrebnih resursa koji će se koristiti u fazi izvođenja,
- **izvođenje** – pretvaranje pripremljenih resursa u proizvod ili uslugu,
- **kontroliranje** – uspoređivanje stvarne i standardne vrijednosti, kontrola točnosti dimenzija neutralnog elementa te poduzimanje korektivnih i preventivnih radnji u slučaju odstupanja od zadane mjere.

### 2.3.1. Proizvodni proces standardnog neutralnog elementa

Proizvodni proces neutralnog ugostiteljskog elementa započinje narudžbom kupca te se tada u samom početku vrši analiza pod koju kategoriju moramo svrstati proizvod odnosno možemo li ga svrstati pod standardne proizvode ili pod specijalne proizvode izrađene po mjeri i ostalim zahtjevima kupca. U slučaju da naručeni proizvod spada pod standardne proizvode tada se odmah pokreće proizvodni proces koji se sastoji od više elemenata. Kod standardnih proizvoda se zna cijeli poslovno proizvodni proces jer je prethodno proces razrađen u cijelosti te je izrađen virtualni 3D prototip i realni prototip u proizvodnji. Za standardne proizvode formirana je cijena na osnovi obujma posla za taj proizvod te na količini materijala koja će se utrošiti za izradu određenog elementa. Naknadno dodaje se cijena transporta ako je potrebno. Elementi cjelokupnog proizvodnog procesa standardnog proizvoda su:

- izrada narudžbenice
- izrada troškovnika
- izrada radnog naloga
- izrada sastavnice pozicija elementa
- lasersko rezanje pozicija
- CNC obrada pozicije
- obrada oštih bridova
- priprema radioničkih nacrtā za savijanje pozicija
- savijanje pozicija
- zavarivanje
- priprema radioničkog nacrtā za sklapanje
- sklapanje
- kontrola proizvoda
- priprema za transport
- izrada dostavnice i računa



**Slika 4.** Neutralni viseći ormarić

**Izvor:** Izradio autor (Autodesk Inventor 2019)



**Slika 5.** Neutralni stol sa kliznim vratima

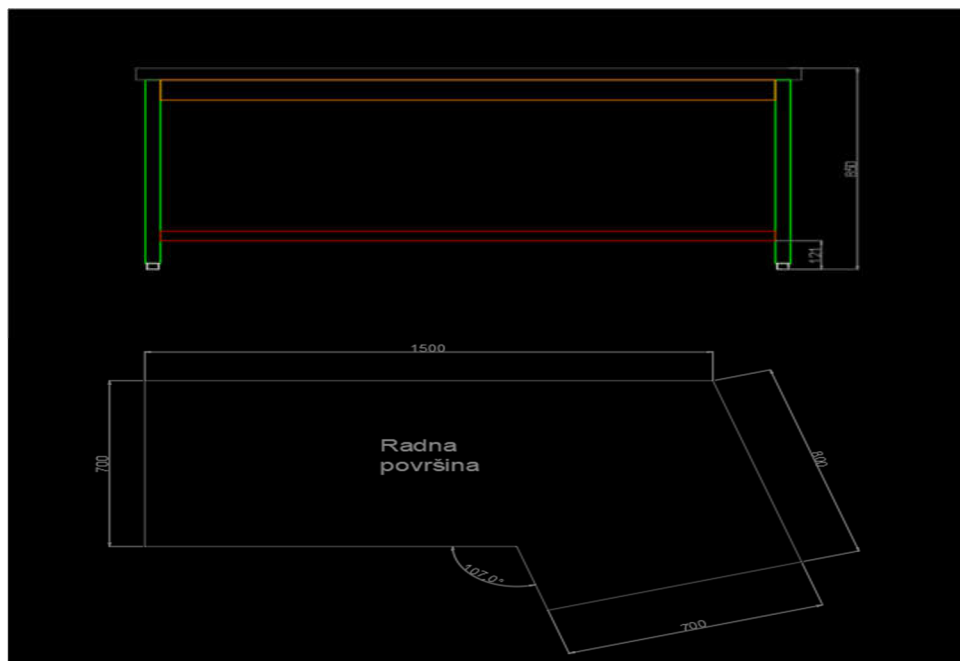
**Izvor:** Izradio autor (Autodesk Inventor 2019)

### **2.3.2. Proizvodni proces specijalnog neutralnog elementa**

Ukoliko je od strane naručitelja definiran neutralni element koji je specijalnog oblika ili se zahtjeva određena izmjena standardnog elementa, onda takav proizvod spada pod kategoriju

specijalnih elemenata koji se izrađuju po narudžbi, odnosno u industriji se općenito ova vrsta proizvoda definira kao izvanserijski proizvod. Za razliku od standardnog proizvoda izvanserijski proizvod zahtijeva konstrukcijsku razradu i izrade tehničke dokumentacije.

U prvom koraku se analizira je li proizvod moguće izraditi, da li je isplativ, te da li ga je moguće proizvesti u zadanom vremenskom roku. Ukoliko se analizom utvrdi da je moguće proizvesti takvu vrstu proizvoda u traženom vremenskom roku, odmah nakon analize izrađuje se narudžbenica i radni nalog. U nekim slučajevima potrebno je da projektant zajedno sa kupcem napravi skicu na kojoj će biti opisani svi potrebni detalji prema kojima će biti usmjeren poslovno proizvodni proces specijalnog neutralnog proizvoda.

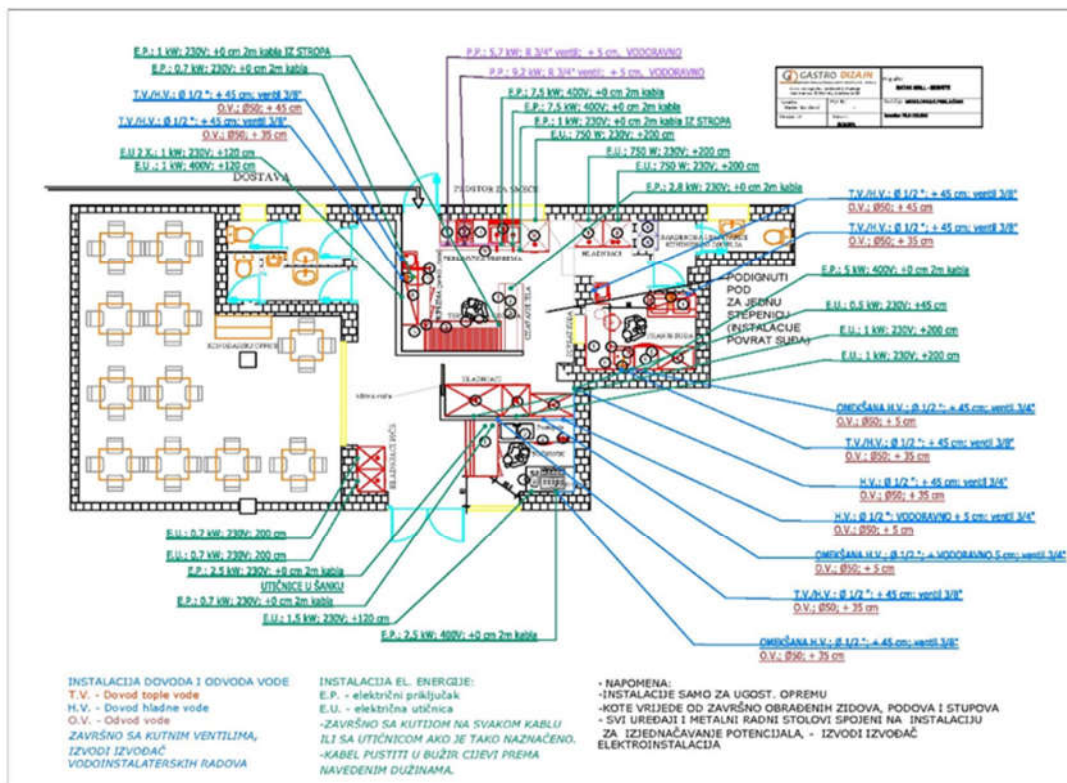


**Slika 6.** Neutralni stol po mjeri

**Izvor:** Izradio autor (Autodesk AutoCAD 2019)

Na skici prikazanoj na slici jasno su vidljive dimenzije radne površine te visina gotovog elementa. Pomoću narudžbenice u kojoj je detaljnije opisan element i skice tehnolozi proizvodnje izrađuju radioničke nacрте te nakon toga izrađuju listu rezanja lima te vrše tehnološku razradu pozicija od lima koje je potrebno strojno obraditi, te nakon toga i savijati. U slučajevima kada je zatraženo opremanje cijele kuhinje ugostiteljskog objekta tada projektanti moraju napraviti nacrt mikrolokacije na kojem su jasno vidljive sve potrebne informacije kao što su dimenzije prostora te pozicije vode, struje itd.





Slika 7. Projekt mikrolokacija

Izvor: <https://gastrodizajn.hr/proizvod/projekt-mikrolokacija-prikljucaka-instalacija/> (10.6.2019)

### 3. CAE/CAD/CAM SUSTAVI

#### 3.1. Povjesni razvoj CAD programskih sustava

Prosječnom korisniku CAD sustava nije potrebno znanje o razvoju istih kako bi ga mogao uspješno i efikasno koristiti. Ipak, zanimljivo je znati kako je sve počelo i otkad sežu počeci razvoja CAD sustava.

1965. godine u Lockheed-u (proizvođač letjelica, SAD) započeta je izrada prvog komercijalnog CAD sustava za izradu tehničkih crteža (2D). Ovaj sustav, CADAM („Computer Augmented Design And Manufacturing“), zasnovao se na super-računalima IBM-a, te na posebnim zaslonima, što je u ono vrijeme bilo vrlo skupo. Krajem 60-ih godina francuski je proizvođač letjelica Avions Marcel Dassault (danas Dassault Aviation) počeo s programiranjem grafičkog programa za izradu crteža. Iz toga je nastao program CATIA. Mirage

je bio prvi zrakoplov koji je razvijen pomoću tog programa. Tada je za takav program još bilo potrebno super-računalo. [19]



CATIA Release 1 in 1982, note the IBM PC it runs on.

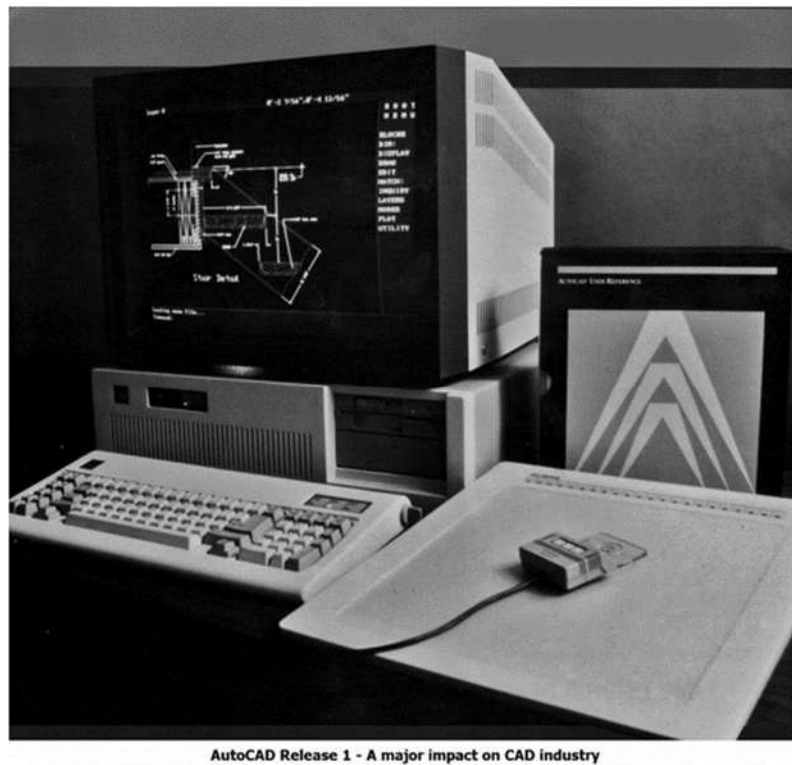
**Slika 8.** Dassault systemes Catia 1982

**Izvor:** <https://medium.com/technical-illustration/evolution-of-cad-from-light-pens-to-synchronous-technology-549cc8eef5d0> (11.6.2019)

Nakon što je početkom 80-ih godina u upotrebi bilo sve više osobnih računala, pojavile su se i prve CAD aplikacije za njih. U to vrijeme postojalo je mnogo proizvođača računala i operativnih sustava. AutoCAD je bio jedan od prvih i najuspješniji CAD sustava koji je radio na različitim operativnim sustavima. Kako bi se omogućila razmjena datoteka između različitih sustava, Autodesk je za svoj CAD sustav definirao DXF datotečni format kao neutralno sjecište za izvoz i uvoz informacija. 1982 godine pojavio se AutoCAD za DOS operativni sustav. Postupak konstruiranja je ostao gotovo isti kao prije na papiru. Prednost 2D CAD sustava bili su jasniji crteži koje se moglo jednostavno mijenjati i dorađivati. Bilo je lakše i brže izraditi više varijanti nekog elementa. [19]

Paralelno sa razvojem CAD sustava koji su prvenstveno bili namijenjeni za lakšu izradu tehničke dokumentacije, razvijaju se i CAE sustavi. Zadaća istih je bila olakšati inženjerima projektiranje odnosno treću fazu procesa konstruiranja u kojoj na temelju definiranih opterećenja i uvjeta eksploatacije treba dimenzionirati budući proizvod odnosno optimizirati konstrukciju. NASTRAN („*NASA Structure Analysis*“) je sinonim za razvoj CAE sustava iz

područja strukturne analize konstrukcija. Ovaj programski sustav je originalno razvijen za potrebe američkog svemirskog programa, točnije za potrebe strukturne analize prvih verzija Space Shuttle-ova. Prve verzija NASTRANA je razvijena krajem 60-ih godina.



**Slika 9.** AutoCAD 1980

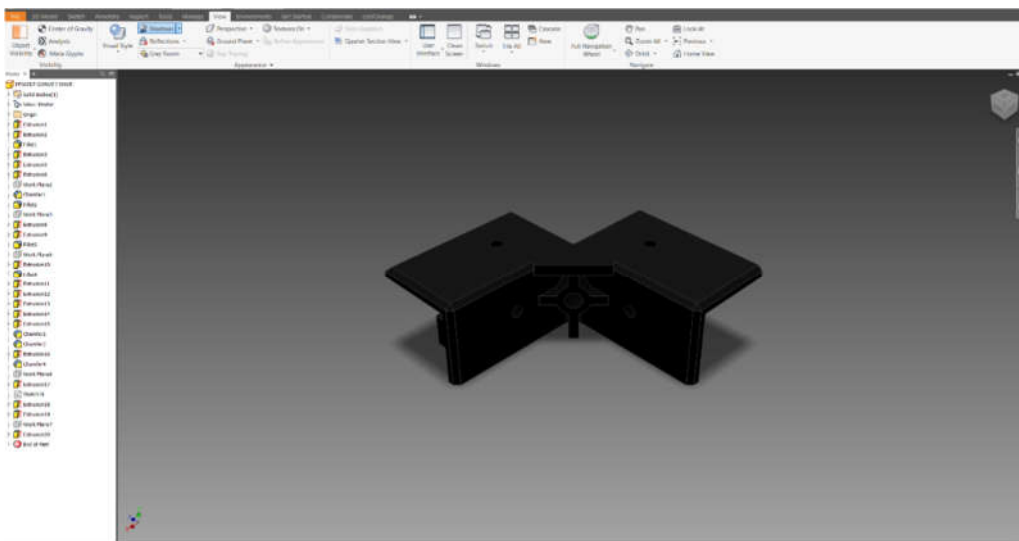
**Izvor:** <https://medium.com/technical-illustration/evolution-of-cad-from-light-pens-to-synchronous-technology-549cc8eef5d0> (11.6.2019)

### **3.2. CAD (računalom podržano konstruiranje)**

CAD – „*Computer Aided Design*“ (računalom podržano konstruiranje) je pojam koji definira upotrebu računala i pripadajućih programskih sustava kako bi se ubrzao i pojednostavnio proces izrade 2D i 3D modela odnosno kako bi se olakšalo kreiranje, modificiranje, analiza i optimizacija dizajna. CAD sustavi upotrebljavaju se pri izradi ili poboljšanju konstrukcije proizvoda od koncipiranja do izrade tehničke dokumentacije. Ne postoji jedinstveni CAD programski sustav koji je svojim mogućnostima prilagođen svim granama industrije, već na tržištu postoji mnogo različitih programskih sustava koji se upotrebljavaju u procesu konstruiranja ovisno o vrsti proizvoda odnosno složenosti procesa

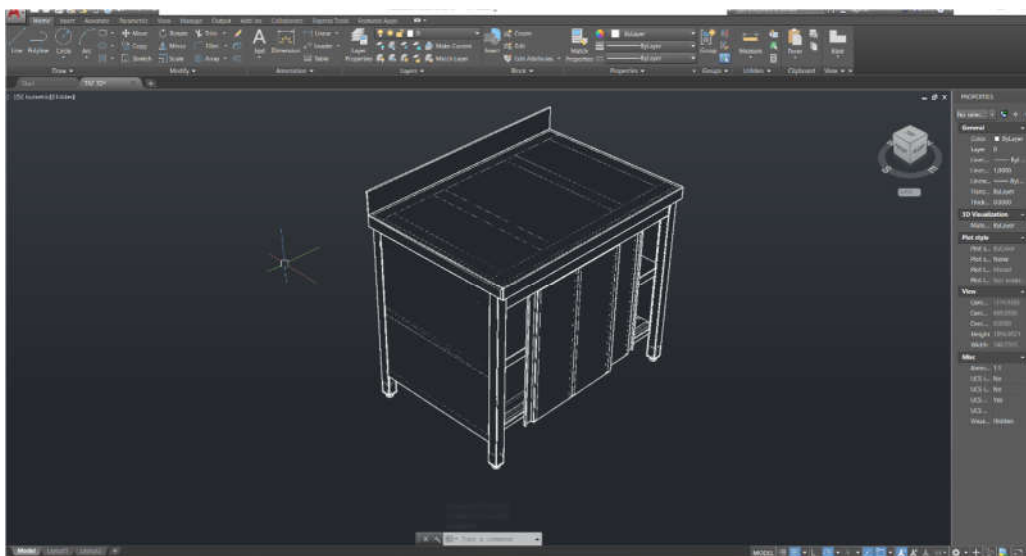
konstruiranja. Svaki od programskih sustava ima određene prednosti i mane u odnosu na određene aspekte procesa konstruiranja.

Bez obzira na mogućnosti CAD sustava, u konačnici je projektant osoba o kojoj će ovisiti da li će proizvod biti optimalno konstruiran ili ne, dok CAD sustavi olakšavaju proces modeliranja i izrade tehničke dokumentacije čime se projektantu omogućava veća posvećenost zahtjevima za funkcionalnom i tehnološkom ispravnošću proizvoda.



**Slika 10.** Autodesk Inventor; CAD/CAM/CAE programski sustav

Izvor: Izradio Autor



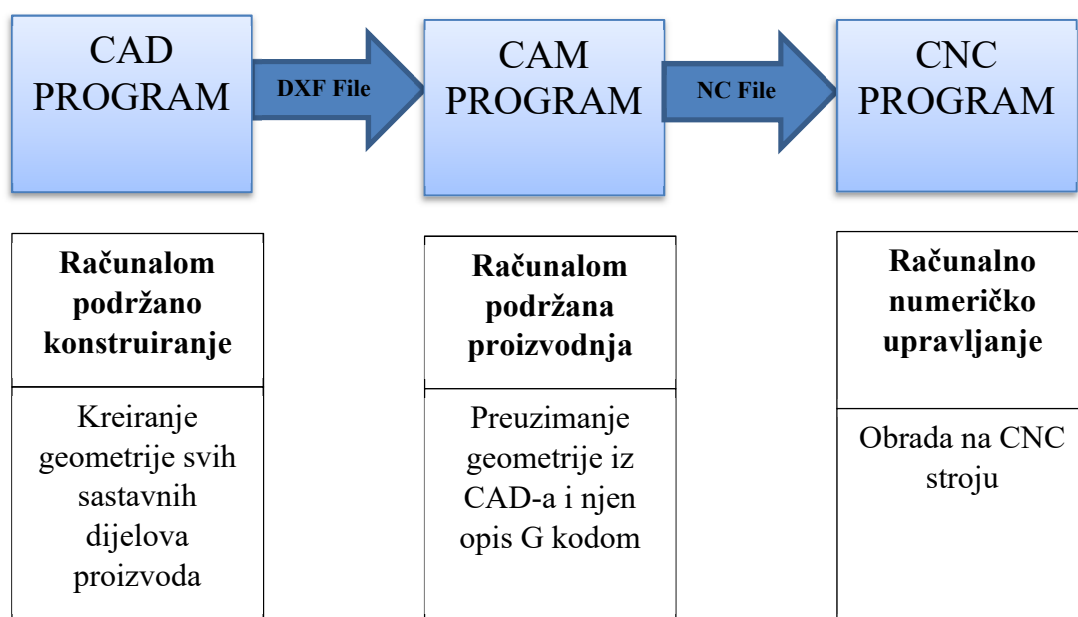
**Slika 11.** Autodesk AutoCAD; CAD programski sustav

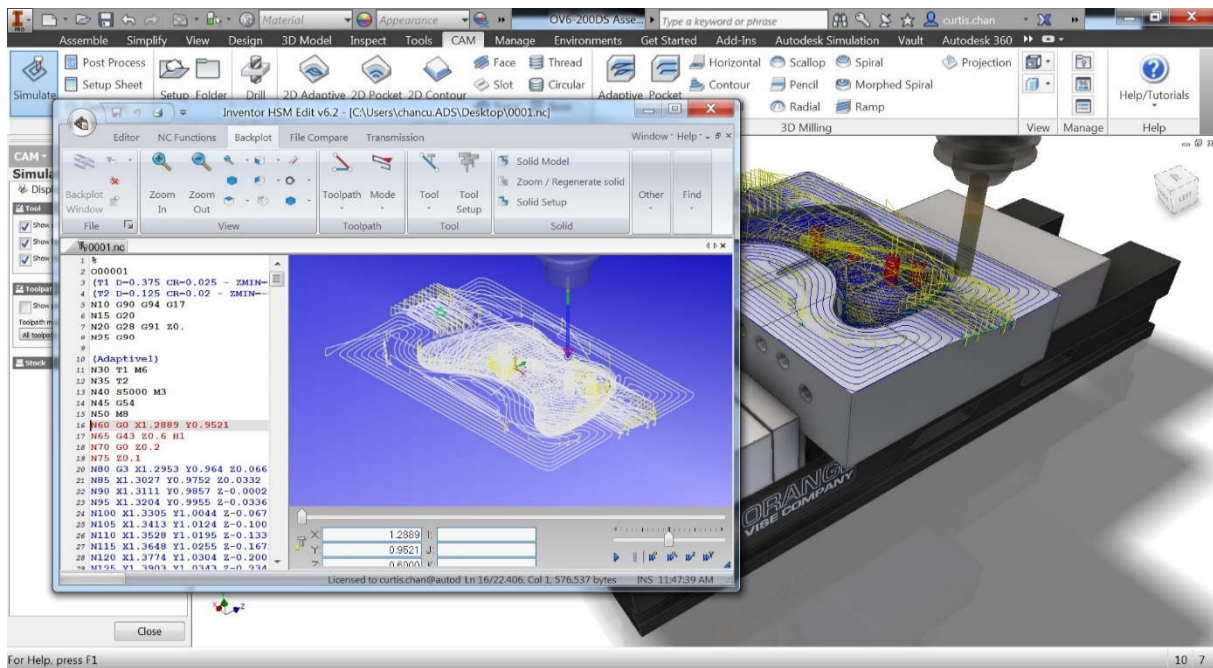
Izvor: Izradio Autor

Operacijski sustav djeluje kao okolina unutar koje se izvode postojeći programi i razvijaju novi. Kao okolina CAD/CAM/CAE programskih sustava najčešće se koristi Windows 7 i Windows 10, a u nekim slučajevima koristi se i Linux operacijski sustav. Računala koja se primjenjuju za CAD u građi se ne razlikuju od računala opće namjene. Brzina i vrsta procesora, veličina memorije (RAM), te grafička kartica osnovne su značajke na temelju kojih se odabire odgovarajuće računalo za određeni CAD program. Danas se za CAD/CAM/CAE uglavnom koriste dvije „vrste“ računala, a to su osobna računala (PC) i radne stanice (workstation).

### 3.3. CAM (računalom podržana proizvodnja)

CAM – „*Computer Aided Manufacturing*“ (računalom podržana proizvodnja) je učinkovito korištenje računalne tehnologije za planiranje, upravljanje i kontrolu proizvodnih procesa. Na temelju CAD modela vrši se generiranje G koda za obradu na strojevima upravljanim računalima. Danas su gotovo sve vrste obrada temeljene na CAM tehnologijama. Za razliku od CAD-a, koji služi kao pomoć prilikom modeliranja i konstruiranja proizvoda, procesa i proizvodnih pogona, CAM služi kao programska podrška u proizvodnji, odnosno kontroli CNC strojeva koji se koriste pri obradi i proizvodnji obradaka. Tradicionalno, CAM je shvaćan kao programski alat za numeričko upravljanje (NC) u kojem se pomoću CAD sustava generiraju dvodimenzionalni ili trodimenzionalni modeli. Korištenjem podataka o geometriji modela, dobivenih iz modela i nacрта kreiranih u CAD sustavu, u CAM programu moguće je generirati putanju alata za različite postupke izrade.





**Slika 12.** Autodesk Inventor 2019 HSM

**Izvor:** <https://adsknews.autodesk.com/news/integrated-cam-for-autodesk-inventor-officially-here> (15.6.2019)

Na slici 12 prikazan je CAM programski sustav pomoću kojeg jasno možemo vidjeti putanju alata i kompletan G-kod te ostale važne parametre. U industriji takvi programski sustavi značajno skraćuju potrebno vrijeme za izradu G-koda i ono što je najvažnije je da je mogućnost pogreške jako mala iz razloga što je moguće cijeli proces vizualizirati te ga nakon toga postepeno optimizirati.

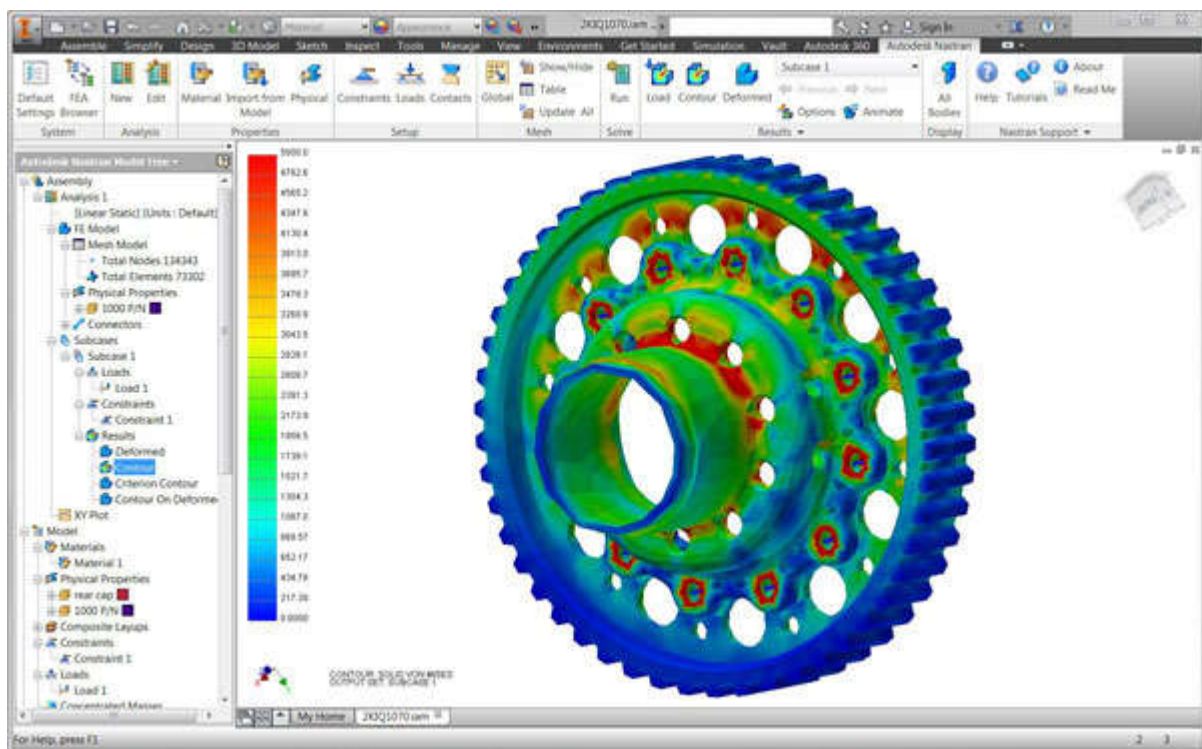
Opis dijela načinjenog u CAD programu prevodi se u prilagođeni format, kao što je DXF, STEP ili IGES, koji se potom učitava u CAM program gdje se koristi za izradu putanje alata koja prati opis geometrije prethodno izrađene u CAD-u.

### 3.4. CAE (računalom podržano inženjerstvo)

CAE – „*Computer-Aided Engineering*“ (računalom podržano inženjerstvo) je pojam koji definira primjenu računala i pripadajućeg programskog sustava u svrhu rješavanja inženjerskih zadataka, kao što su strukturalna analiza konstrukcija, analiza strujanja fluida, toplinski proračun, elektromagnetski proračun itd. Za rješavanje zadataka iz navedenih područja se koriste različite numeričke metode, poput metode konačnih elemenata, metode konačnih volumena itd. CAE programski sustavi se koriste za simulaciju i optimizaciju konstrukcije,

kako bi se smanjila potreba za izgradnjom fizičkih prototipova i time skratilo vrijeme razvoja novih proizvoda odnosno smanjili troškovi razvoja.

U strojarstvu se CAE sustavi u najvećoj mjeri koriste sa analizu naprezanja i deformacija u linearnom i nelinearnom području s ciljem optimizacije konstrukcije i uštede materijala. Osim mehaničkih opterećenja koje djeluju na konstrukciju (koncentrirane sile, površinski tlak, gravitacijska sila), vrlo važanu ulogu u simulaciji, ovisno o vrsti konstrukcije, imaju i toplinska opterećenja, te karakter opterećenja (statičko ili dinamičko opterećenje).



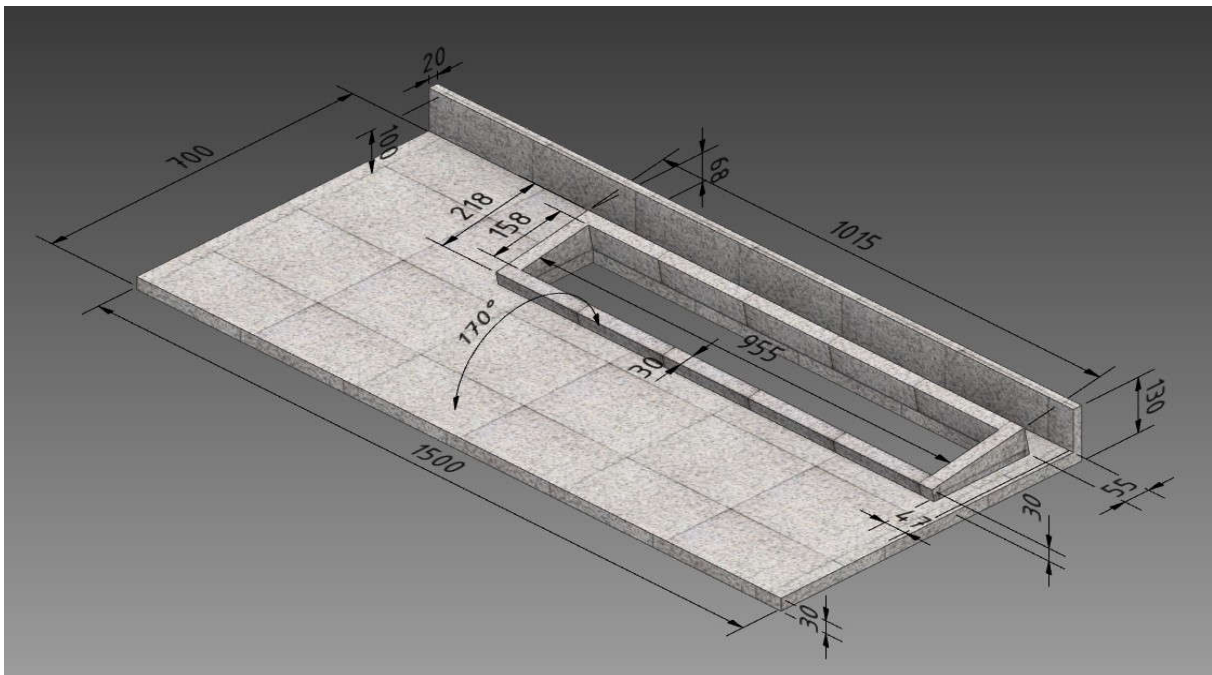
Slika 13. Autodesk Inventor 2019; analiza naprezanja zupčanika

Izvor: <https://www.digitalengineering247.com/article/autodesk-broadens-simulation-offerings-non-linear-capabilities/> (24.6.2019)

### 3.5. Parametarsko modeliranje

Parametarsko modeliranje je pojam koji definira izgradnju 2d i 3d geometrijskih modela korištenjem dimenzijskih i geometrijskih parametra odnosno ograničenja. Geometrija modela se opisuje korištenjem parametara koji predstavljaju promjenljive veličine. Geometrijska ograničenja odnosno parametri su: paralelnost, okomitost, koncentričnost, kolinearnost itd. Dimenzijski parametri su npr. radijusi, duljina, kutevi. Parametarsko modeliranje

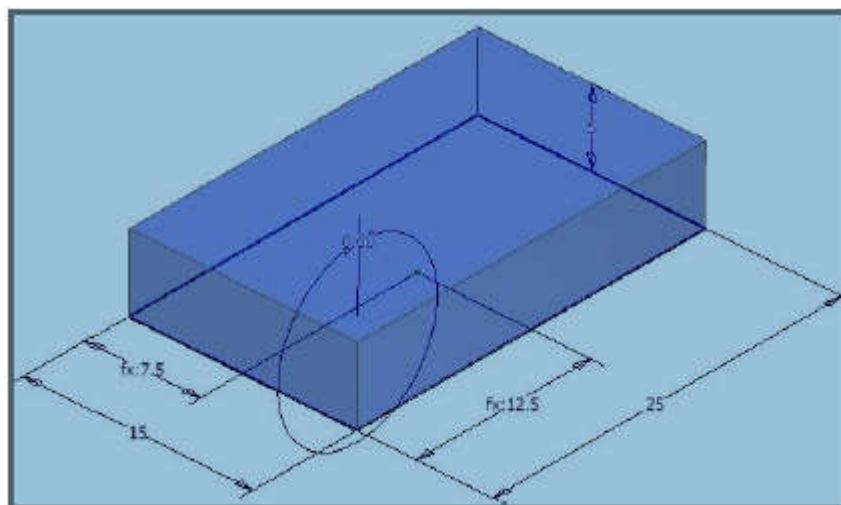
podrazumijeva međusobnu ovisnost geometrijskih i dimenzijskih ograničenja. Promjenom jednog parametra, prema unaprijed definiranim odnosima odnosno formulama automatski se mijenjaju i sva ostala ograničenja. Također, ukoliko je parametarski model povezan sa 2d tehničkim crtežima, automatski se vrši i promjena crteža, čime se u procesu konstruiranja značajnu skraćuje vrijeme potrebno za izradu tehničke dokumentacije.



**Slika 14.** Parametarski model granitne ploče – dimenzijska ograničenja

**Izvor:** Izradio Autor

Parametarski definirano tijelo može se prikazati kao što je vidljivo na slici 14.



**Slika 15.** Opis parametarskog modela s promjenjivim veličinama

**Izvor:** Ilić, S. Autodesk Inventor, str. 4; (18.4.2019)



### 3.6. Pregled komercijalnih CAE/CAD/CAM programskih sustava

U nastavku ovoga završnoga rada bit će opisani neki od komercijalnih CAD/CAM/CAE programskih sustava te će bit uspoređene njihove cijene. Za svaki od navedenih programskih sustava bit će jasno opisane mogućnosti istih. Tablica 1 je informativnog karaktera s obzirom da su cijene programskih sustava podložne promjenama, te da se mogu definirati ovisno o namjeni (edukacija, mala, srednja i velika poduzeća itd.).

Program	OPIS	CIJENA	IZVOR
AutoCAD LT 2020	Najam komercijalne licence 12 mjeseci, jedno radno mjesto.	2.999,00 kn + PDV	<a href="https://autodesk.finder.hr/proizvodi.cfm?kat=67">https://autodesk.finder.hr/proizvodi.cfm?kat=67</a>
Inventor Professional 2020	Najam komercijalne licence na 12 mjeseci, jedno radno mjesto.	16.196,00 kn + PDV	<a href="https://autodesk.finder.hr/proizvodi.cfm?kat=67">https://autodesk.finder.hr/proizvodi.cfm?kat=67</a>
SOLIDWORKS	Jednokratno plaćanje	34.720,50 kn + PDV	<a href="https://www.cati.com/solidworks-price/">https://www.cati.com/solidworks-price/</a>
Catia V5	Jednokratno plaćanje	73.580,20 kn + PDV	<a href="https://3dsman.com/catia-pricing/">https://3dsman.com/catia-pricing/</a>
Autodesk HSM	Najam komercijalne licence na 12 mjeseci, jedno radno mjesto.		<a href="https://www.autodesk.eu/collecti-ions/">https://www.autodesk.eu/collecti-ions/</a>
Mastercam	Jednokratno plaćanje	78.413.43 kn +PDV	<a href="https://www.scribd.com/document/39035249/MasterCAM-Price-List">https://www.scribd.com/document/39035249/MasterCAM-Price-List</a>
Ansys Mechanical	Jednokratno plaćanje	145.964.93 kn+ PDV	<a href="http://mscnastrannovice.blogspot.com/2013/04/how-much-does-ansys-cost.html">http://mscnastrannovice.blogspot.com/2013/04/how-much-does-ansys-cost.html</a>

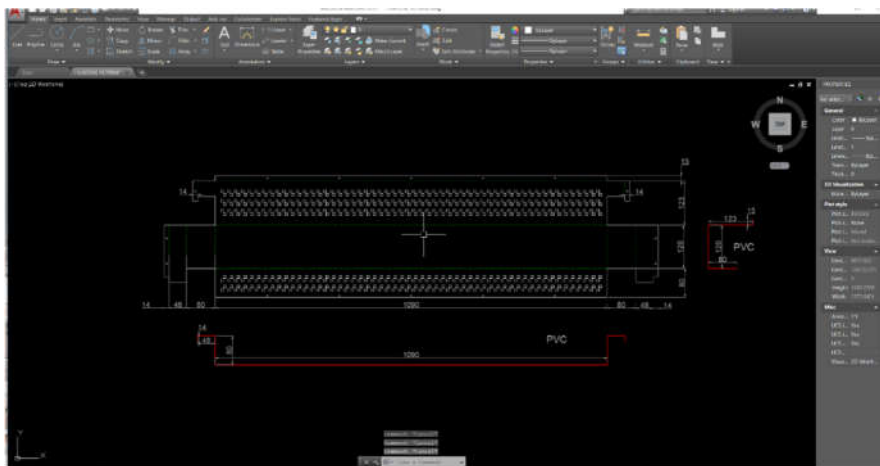
**Tablica 1.** Pregled nekih od najpoznatijih programskih sustava u području strojarstva

### 3.6.1. Autodesk Autocad

AutoCAD je jedan od najstarijih i najčešće korištenih CAD programa opće namjene za osobna računala. Vrlo je prilagodljiv i lagan za učenje i uporabu. Upotrebljavaju ga inženjeri i tehničari u strojarskoj, građevinskoj, arhitektonskoj, geodetskoj, elektro i drugim strukama. Interakcija korisnika preko izbornika i traka sa alatima odgovara u potpunosti Microsoftovom okruženju (Windows sustav). Moguće je zadavanje naredbe i preko tipkovnice tako što u naredbeni redak pri dnu zaslona upišemo naredbenu riječ. [5]

U AutoCAD-u mogu se konstruirati, dizajnirati i crtati tehnički crteži. U njemu možemo otvoriti velik broj AutoCAD crteža odjednom, te prebacivati dijelove iz jednog crteža u drugi. AutoCAD omogućuje:

- crtanje tehničkih crteža u ravnini (2D);
- stvaranje prostornih 3D modela u obliku površina ili krutih tijela (eng. Solids);
- umetanje različitih podataka u crtež u obliku digitalnih sadržaja, slika, podloga i drugog;
- izrada foto realističnih slika (eng. Rendering)
- povezivanje postojećeg crteža s vanjskim bazama podataka i slično.

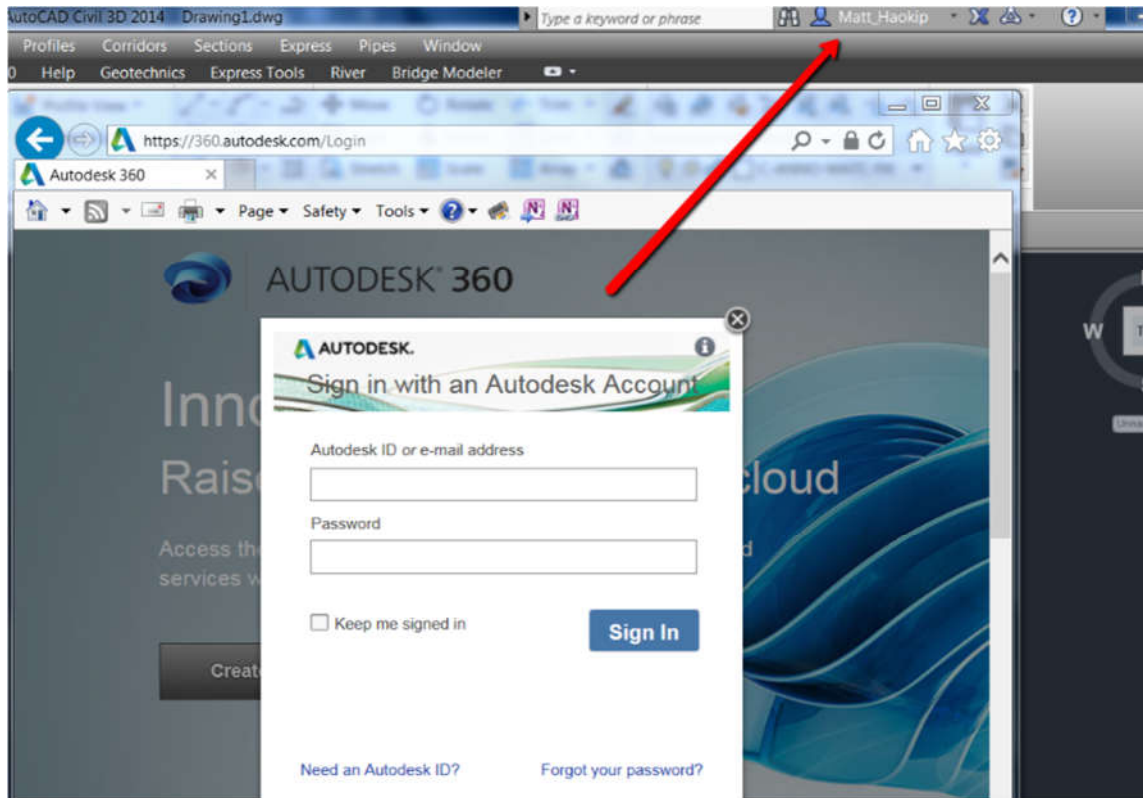


**Slika 16.** AutoCAD 2019

Izvor: Izradio Autor

U AutoCAD je integrirana usluga Autodesk 360 temeljena na oblaku. U ovoj kombinaciji postoji mogućnost spremanja do 5 GB veličine datoteke i to besplatno kroz razne crteže u samom oblaku. Sve one datoteke koje se pospreme u oblaku moguće je dijeliti i

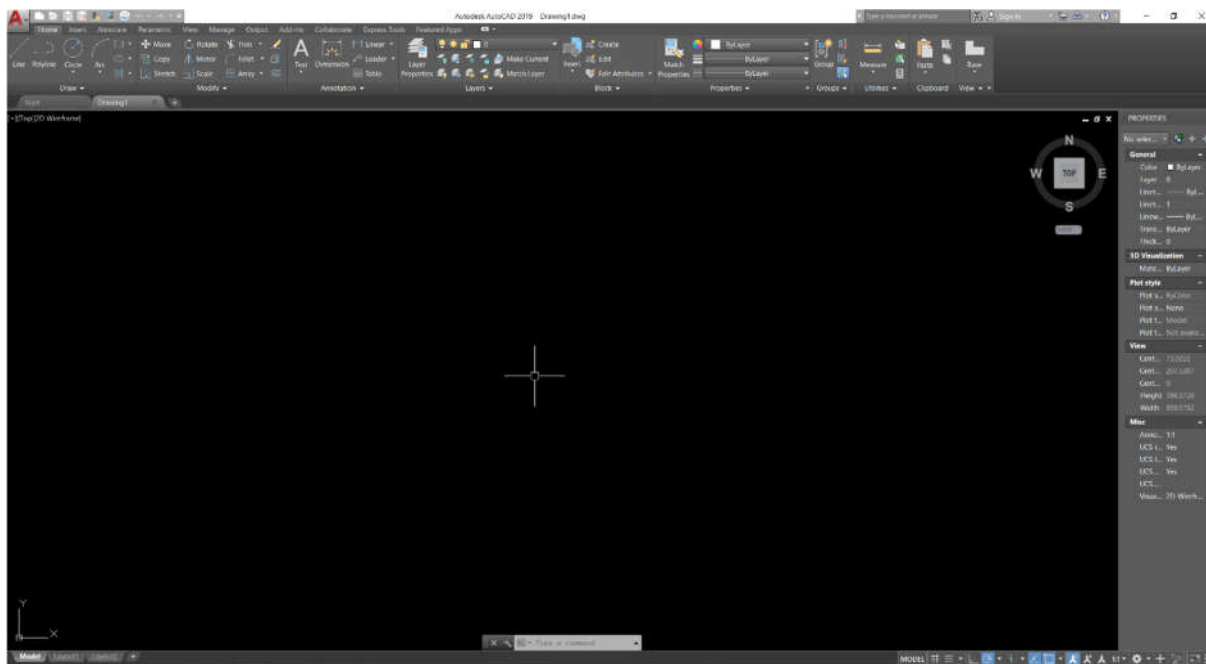
uređivati na mreži u kombinaciji s drugim osobama ali se pri tome mora dati dopuštenje za spomenute radnje. Pri pokretanju programa vidljivo je prikazivanje kartice Start. Ova kartica omogućuje dolazak do crteža koji su već napravljeni, izradu novog crteža, te i uspostavu veze s uslugom Autodesk 360 gdje se mogu dobivati i određene informacije. [6]



**Slika 17:** Prijava u autodesk 360

**Izvor:** Izradio Autor

Autodesk AutoCAD se isporučuje u dvije osnovne verzije, AutoCAD i AutoCAD LT. Za razliku od pune verzije programa, LT verzija nema mogućnost izgradnje 3d modela i korištenja određenih naprednih opcija koje se odnose na parametrizaciju i analizu konstrukcije. Oba dvije verzije omogućavaju jednostavnu i brzu izradu tehničke dokumentacije, te su zapravo industrijski standard. Autodesk AutoCAD je dostupan za Windows i macOS operacijski sustav, s time da verzije programa nisu u potpunosti identične. Na slici 18 je prikazano korisničko sučelje programa AutoCAD 2019 u verziji za Windows sustav.

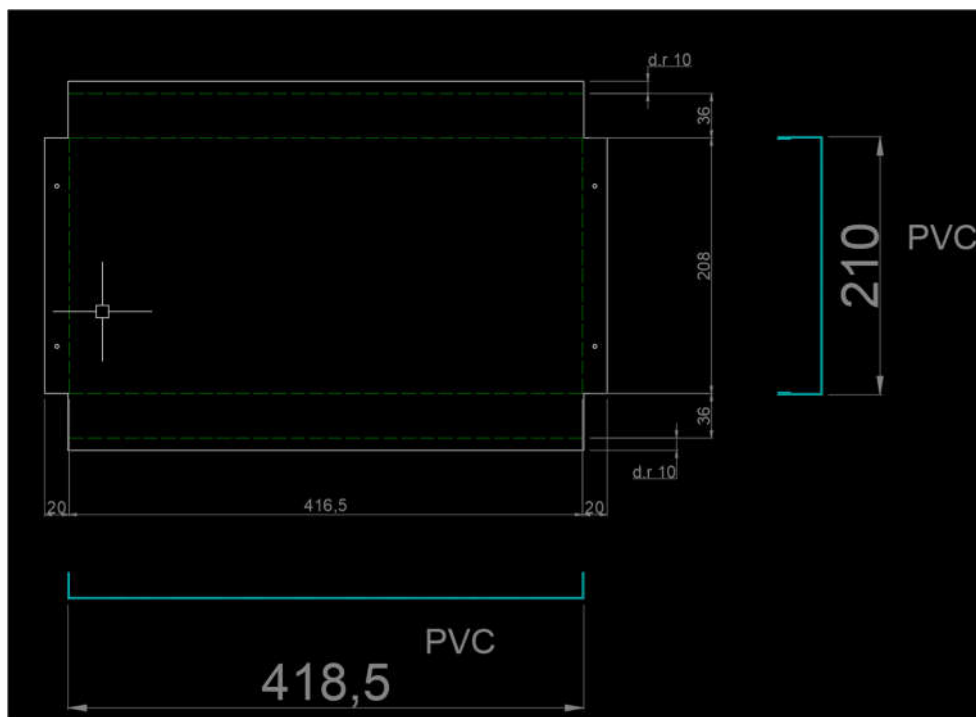


**Slika 18:** Pregled sučelja Autodesk AutoCAD 2019

**Izvor:** Izradio Autor

Bazno korisničko sučelje programa AutoCAD 2019 čine: izbornik, alatna traka, kontrole prozora programa AutoCAD, traka, kartica, kontrole prozora za prikaz, kursor, prozor za crtanje, ikona koordinatnog sustava, naredbeni red, statusna traka, kontrola prozora s crtežom, orijentacijsku kocku itd.

Kod crtanja u programskom sustavu AutoCAD-u vrlo je bitno naučiti crtati temeljne oblike kao što su: linije, lukovi, poligoni i pravokutnici. Važno je naučiti kako se ispravljaju greške, korištenje koordinatnog sustava za precizno crtanje, kretati se kroz dvodimenzionalni prostor i drugo. Uz sve navedeno potrebno je naučiti kako se uređuje crtež, spajanje određenih linija zaokruženim i kutnim spojevima, zatim korištenje naredbi offset, trim, extend, fillet, chamfer itd. Kretanje kroz 2D crteže za razliku od programa za obradu fotografija, gdje se zumiranjem dobivaju zamućene, pikselizirane slike, u programu AutoCad mogu se neograničeno zumirati crtež bez ikakvog gubitka kvalitete.



**Slika 19:** Primjer 2D crteža

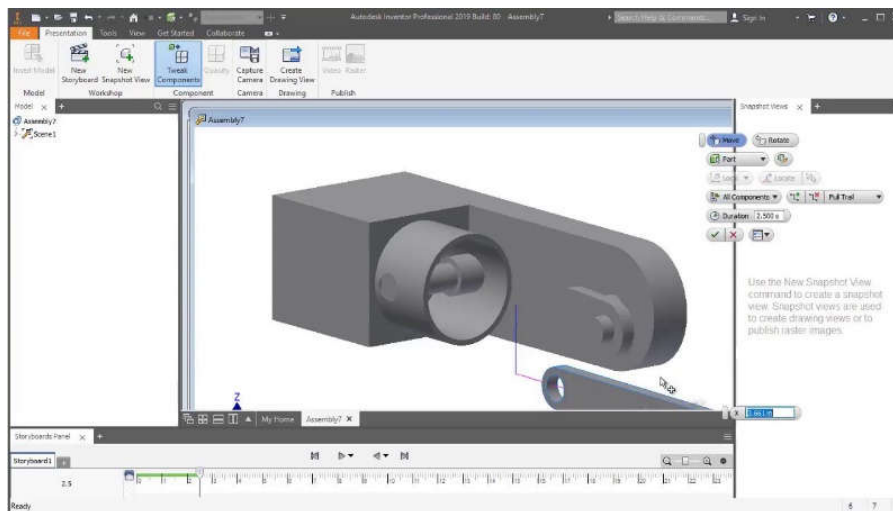
**Izvor:** Izradio Autor

### 3.6.2. Autodesk Inventor

Autodesk Inventor je moćan programski sustav za parametarsko 3D modeliranje kompleksnih sklopova, izradu prateće tehničke dokumentacije, te renderiranje i strukturnu analizu konstrukcija. Osnovni dio programa je modul za izradu 3d dijelova („*Part Design*“). Na temelju izrađenih dijelova izrađuju se sklopovi u modulu za izradu sklopova („*Assembly Design*“). Nakon toga, se na temelju izrađenih 3d modela dijelova i sklopova izrađuje tehnička dokumentacija, prezentacije, animacije, te se prema potrebi vrši strukturna analiza konstrukcije. U osnovnoj verziji programa je moguća linearna statička analiza, proračun vlastitih frekvencija, te topološka optimizacija konstrukcije. Velika prednost Autodesk Inventora je mogućnost korištenja prethodno izrađenih modela i crteža u programu AutoCAD, čime se korisnicima omogućava lakši prelazak sa jednog programa na drugi, kao i njihova istovremena upotreba.

Autodesk Inventor se sve više upotrebljava u obrazovnim institucijama činjenicom da kompanija Autodesk svim studentima, nastavnicima i visokim učilištima daje mogućnost besplatnog korištenja pune verzije programa. Ovaj programski sustav je prije svega namijenjen za parametarsko modeliranje i izradu tehničke dokumentacije što će zadovoljiti veliki broj

manjih projektnih ureda i poduzeća koje nemaju potrebe za složenijim numeričkim simulacijama.



**Slika20.** Pregled sučelja Autodesk Inventor 2019 – modul za izradu prezentacije

**Izvor:** Izradio Autor

### 3.6.3. Solidworks

Solidworks je CAD/CAE programski sustav razvijen od strane Dassault Systemes. Po mogućnostima je vrlo sličan programu Autodesk Inventor s tom razlikom da osnovna verzija programa nudi veću mogućnost numeričkih simulacija odnosno izgradnje virtualnog prototipa. Za razliku od Inventora, Solidworks nije besplatan u svrhu edukacije, te je u posljednjih nekoliko godina veći broj obrazovnih institucija upravo zbog toga prestao u nastavi koristiti SolidWorks. Na slikama 21,22 i 23 su prikazani modeli dijelova i sklopova, te tehnički crteži izrađeni primjenom SolidWorks-a.



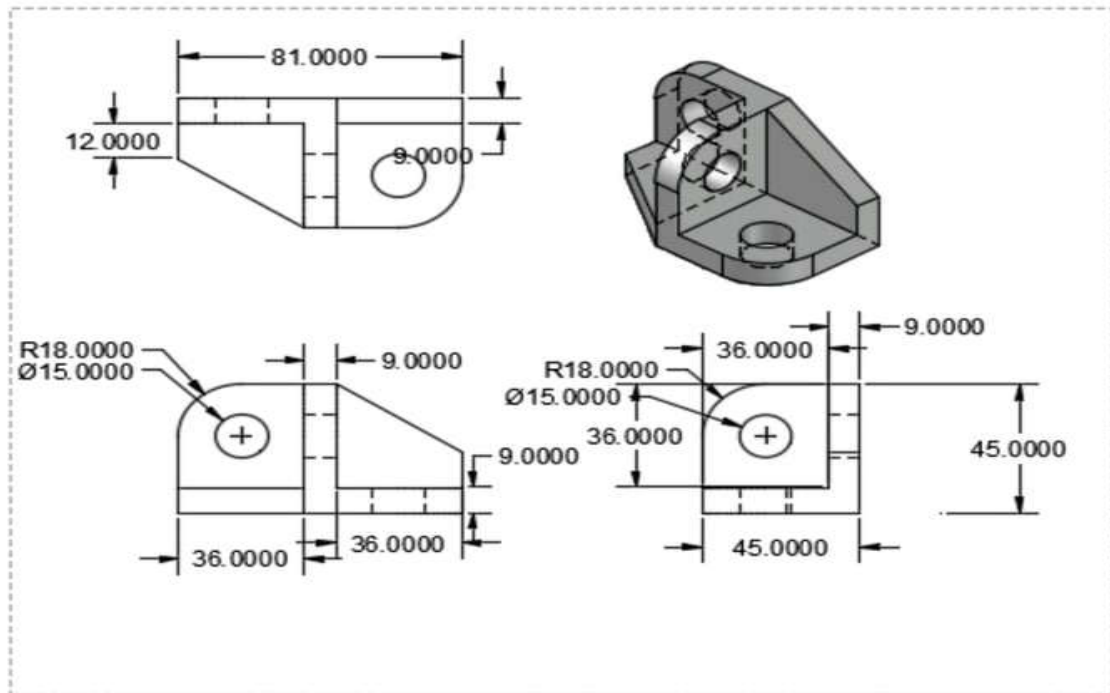
SOLIDWORKS 3D part

SOLIDWORKS 3D assembly

**Slika 21:** Solidworks 3D parametarski model i sklop

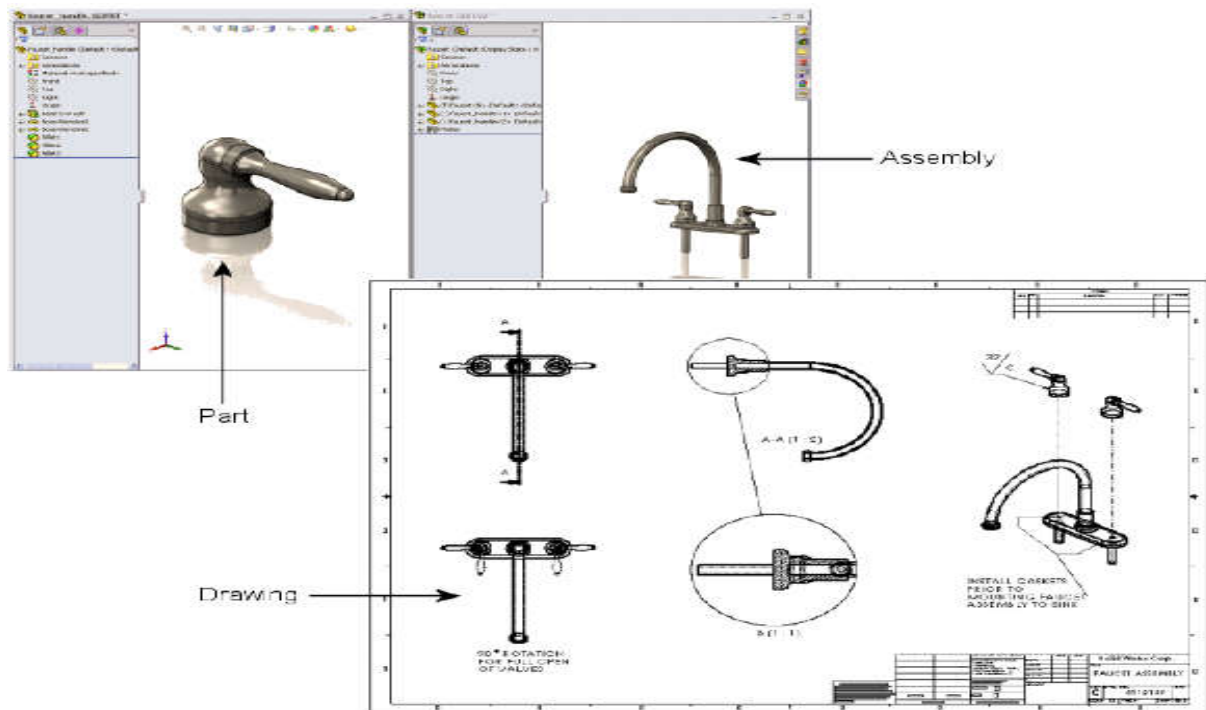
**Izvor:** Dassault Systemes, Solidworks,

[https://my.solidworks.com/solidworks/guide/SOLIDWORKS\\_Introduction\\_EN.pdf1\(9.4.2019\)](https://my.solidworks.com/solidworks/guide/SOLIDWORKS_Introduction_EN.pdf1(9.4.2019))



Slika 22. Solidworks 2D crtež generiran iz 3D modela

Izvor: <https://www.fiverr.com/rasid71/draw-a-2d-drawing-with-solidworks-or-3d-cad-invent-patent-machining-draft> (24.6.2019)

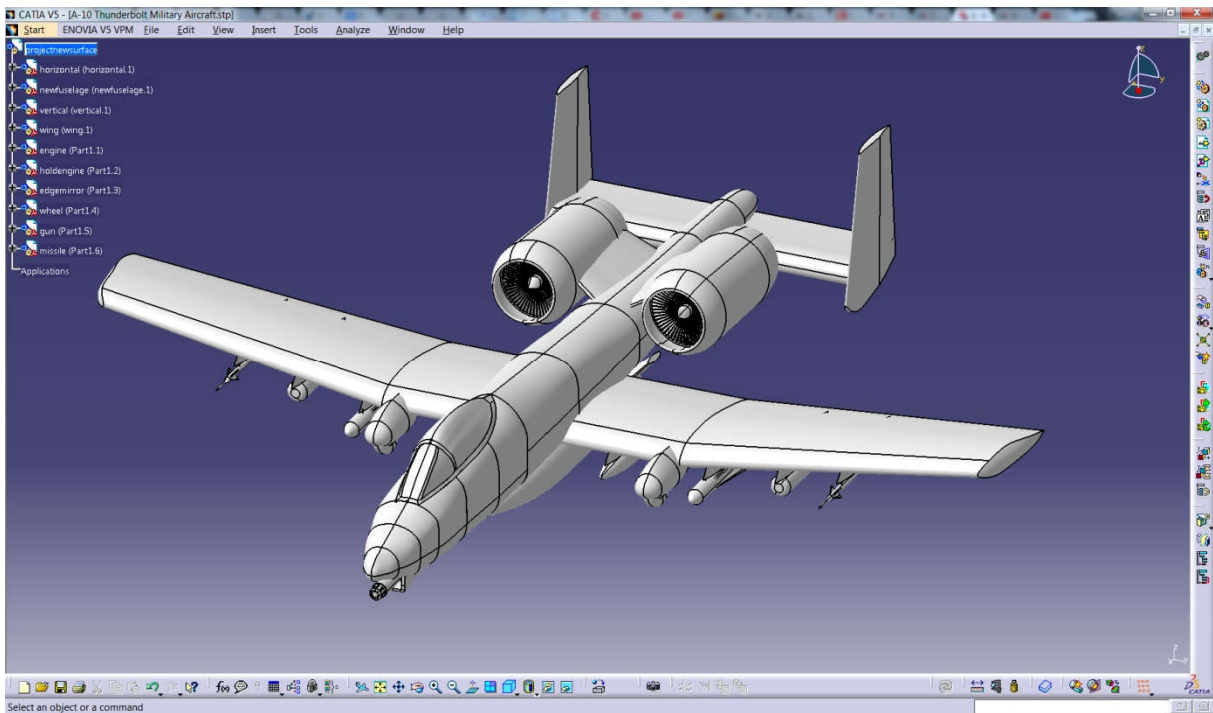


Slika 23. Prikaz promjena koje provode kroz Solidworks

Izvor: <https://www.fiverr.com/rasid71/draw-a-2d-drawing-with-solidworks-or-3d-cad-invent-patent-machining-draft>; (24.6.2019)

### 3.6.4. Catia

Catia je skraćenica od “*Computer-Aided three-dimensional Interactive Application*”, što u prijevodu znači “Interaktivni programski paket za trodimenzionalno dizajniranje i proizvodnju” podržanu računalom. Catia je jedan od vodećih integriranih CAD/CAM/CAE programa u svijetu, te je najzastupljenija u automobilskoj i zrakoplovnoj industriji. Razvila ju je francuska tvrtka Dassault Systemes.



**Slika 24.** Catia V5

**Izvor:** <https://medium.com/technical-illustration/solidworks-and-catia-i-love-both-4a747fa9dc08>  
(24.6.2019)

Godine 1982. izašla je prva verzija Catie, a 1999. godine izašla je peta verzija koja je specifična po tome što je prešla na platformu Windows PC-a čime je postala pristupačna širokom krugu korisnika osobnih računala. Vrlo važna stvar je ta da Catia V5 ima više od sto različitih modula s obzirom da je izgrađena na modularnom principu. Catia ima mogućnost pokrivanja rješenja proizvodnog procesa i to većine njih s obzirom na svoje mogućnosti.

Moduli i konfiguracija programskog sustava CATIA raspoređeni su na tri platforme od kojih su: platforma 1 (P1), platforma 2 (P2) i platforma 3 (P3). Platforma P1 koristi se za manje zahtjevno dizajniranje i u području strojogradnje. Platforma P2 koristi se u analizi, proizvodnji i dizajnu. Platforma P3 koristi se za modele koji su usko specijalizirani. CATIA je moćan



program koji uz crtanje strojnih dijelova ima mogućnost izračunavanja vezana za čvrstoću materijala, simulaciju obrade, izradu NC programa za CNC i NC strojeve te i druge mogućnosti pri kreiranju određenih proizvoda. Ovaj program ima mogućnosti izrade 3D skica, kompozicija, 3D dijelova, limova, mehaničkih sklopova itd. CATIA ima još mogućnost široke lepeze projektiranja alata, naprednu tehnologiju za BIW kao i za mehaničke podloge. [9]

Dassault Systèmes omogućava alate za pretvaranje CATIA V4 podatkovnih datoteka tako da one postaju dostupne za CATIA V5 i CATIA V6. I dalje, slučajevi pokazuju da mogu postojati problemi u pretvorbi podataka iz CATIA V4 u V5 bilo zbog razlika u geometrijskoj jezgri između CATIA V4 i CATIA V5 ili zbog metoda modeliranja koju obavljaju krajnji korisnici. Gubici geometrije mogu se smanjiti korištenjem odgovarajućih metoda čišćenja prije pretvorbe, odabirom odgovarajućih opcija pretvorbe, i čišćenjem geometrije nakon pretvorbe. Pretvorba iz CATIA V4 u V5 je uzrokovala konstrukcijske probleme prilikom razvoja Airbus A380 što je uzrokovao 6,1 milijardi dolara dodatnih troškova, zbog zastoja u razvoju projekta zbog problema sa konverzijom. Vrlo je bitna mogućnost prelaska iz jedne verzije u drugu, a što se može vidjeti pri prelasku iz V5 u V6 s obzirom da jedna i druga inačica imaju isti geometrijski koncept. [10]

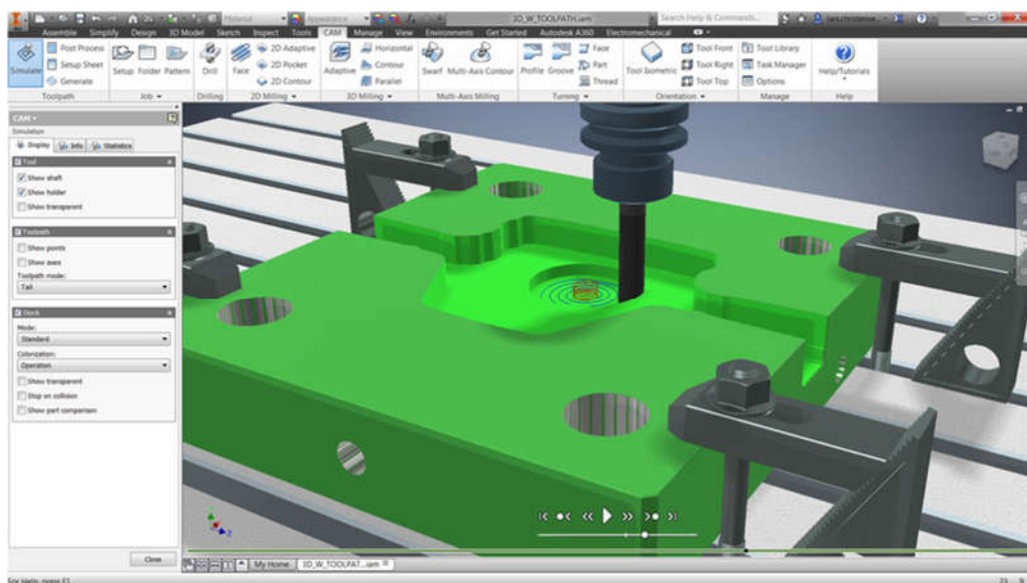
Za razliku od Autodesk Inventora i Dassault Systèmes Solidworks, CATIA je jači i kompletniji programski sustav, te je zbog svoje visoke cijene i nešto složenijeg načina rada, prvenstveno namijenjena za razvoj kompleksnijih proizvoda, prvenstveno u avio industriji i automobilske industriji.

### **3.6.5. Autodesk HSM**

Autodesk HSM je CAM programski sustav za 2,5, 3, 3+2 i 5-osnu obradu koji se integrira direktno u Autodesk Inventor. Uz pomoć AnyCAD tehnologije u Autodesk Inventor mogu se učitati modeli kreirani u programima drugih proizvođača kao i različitih formata (CATIA, Solidworks, Pro-E/Creo, NX, JT, Alias, STEP, Iges, Rhino, SAT, Parasolid). Koristeći Inventor HSM smanjuje se potrebu za korištenjem većeg broja CAD i CAM programa te se na taj način može uštedjeti vrijeme i novac, te smanjiti mogućnost pogreške prilikom konverzije i učitavanja modela iz jednog programa u drugi. Inventor HSM se integrira u CAD sustav Autodesk Inventor, te se pojavljuje kao dodatna alatna traka za CAM. Zbog takve vrste

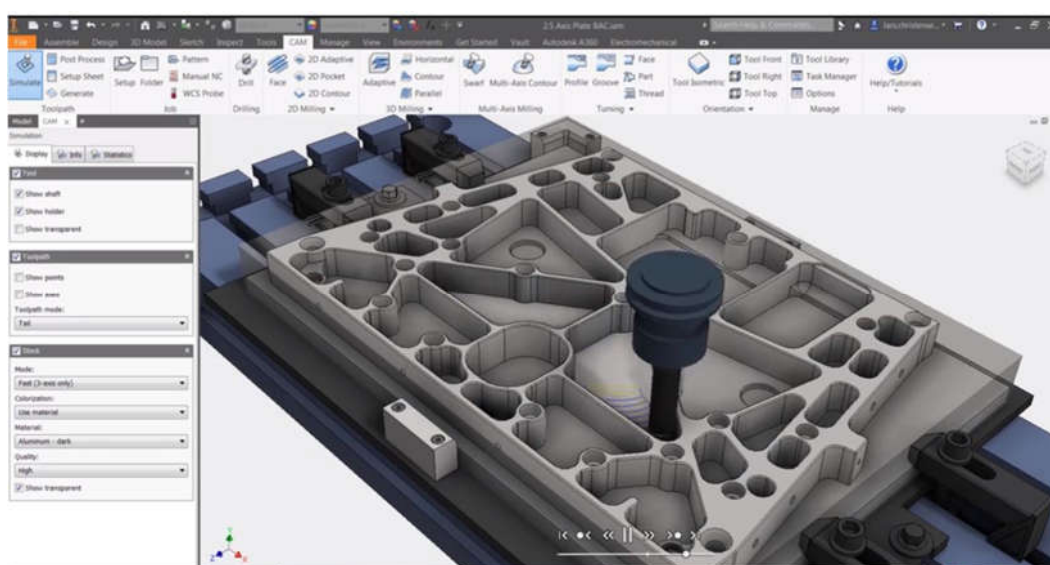
optimizacije programskog sustava možemo u kraćem vremenskom roku pripremiti model za strojnu obradu bez potrebe da ga prebacujete u drugi CAM programski sustav..

Kao i drugi CAM sustavi, Inventor HSM ima veliku bazu modela CNC obradnih strojeva i centara, te veliku bazu alata. Korištenjem dostupnih optimizacijskih algoritama unutar programa moguće je povećati efikasnost postupka obrade, te uštedjeti na ukupnom vremenu izrade. [11]



**Slika 25.** Autodesk Inventor 2019 HSM

Izvor: <https://www.prior.hr/programi/inventor-hsm/> (15.6.2019)



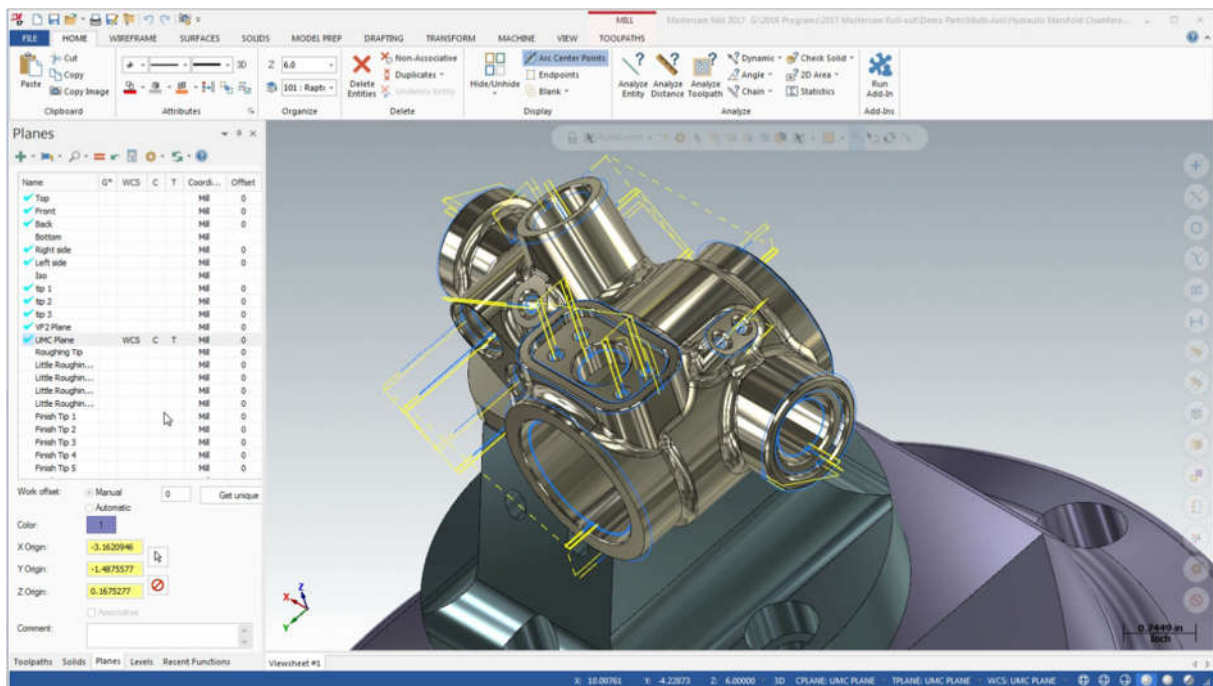
**Slika 26.** Autodesk Inventor 2019 HSM

Izvor: <https://www.prior.hr/programi/inventor-hsm/> (15.6.2019)

### 3.6.6. Mastercam

Mastercam je programski sustav tvrtke CNC Software Inc. za CAM pripremu NC programa (Proizvodnja podržana računalom). Mastercam je jedan od najjačih CAM programskih sustava sa daleko najvećim udjelom na tržištu, oko 27%.

Mastercam je osnovan 1983. te je jedan od najstarijih CAD / CAM programskih sustava. Mastercam je vodeći CNC programski sustav, započeo je kao 2D CAM sustav s CAD alatima koji su strojarima omogućili da dizajniraju virtualne dijelove na zaslonu računala, kao i numeričko upravljane alatnih CNC strojeve u proizvodnji raznovrsnih mehaničkih dijelova. Od tada, Mastercam je izrastao u najkorišteniji CAD / CAM programski paket na svijetu.[13]



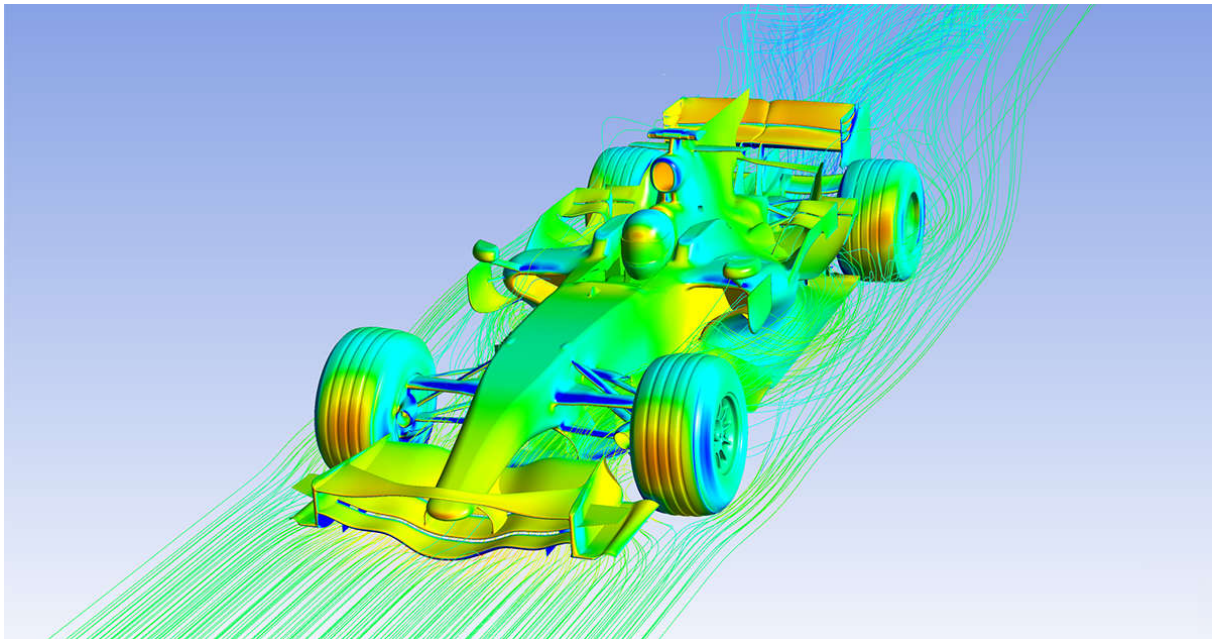
Slika 26. Mastercam korisničko sučelje

Izvor: <https://www.qtemfg.com/mastercam-2017/> (23.7.2019)

### 3.6.7. Ansys

Ansys je jedan od najpoznatijih programskih sustava namijenjenih izgradnji virtualnog prototipa odnosno numeričkim simulacijama. ANSYS pomaže razvojnim timovima kako bi svojim kupcima isporučili visoko kvalitetne proizvode, te kako bi se postigao visoki stupanj optimizacije istih. Ansys omogućava rješavanje vrlo složenih inženjerskih zadataka koje je vrlo teško ili nemoguće riješiti analitičkim postupcima. [14]

Ansys je 1970. godine osnovao John Swanson. Ansys je izašao na burzu, NASDAQ 1996. godine nakon čega su napravljene brojne akvizicije drugih tvrtki za projektiranje. Tako je Ansys postao vlasnik Fluent-a, do tada najpoznatijeg i najjačeg komercijalnog programskog sustava iz područja računalne dinamike fluida. Zatim je Ansys kupio programski sustav Maxwell za područje elektromagnetskog proračuna itd.



**Slika 27.** Ansys CFD

Izvor: <https://www.ansys.com/products/fluids> (23.7.2019)

### **3.7. Standardi za razmjenu informacija između CAD / CAM / CAE sustava [15]**

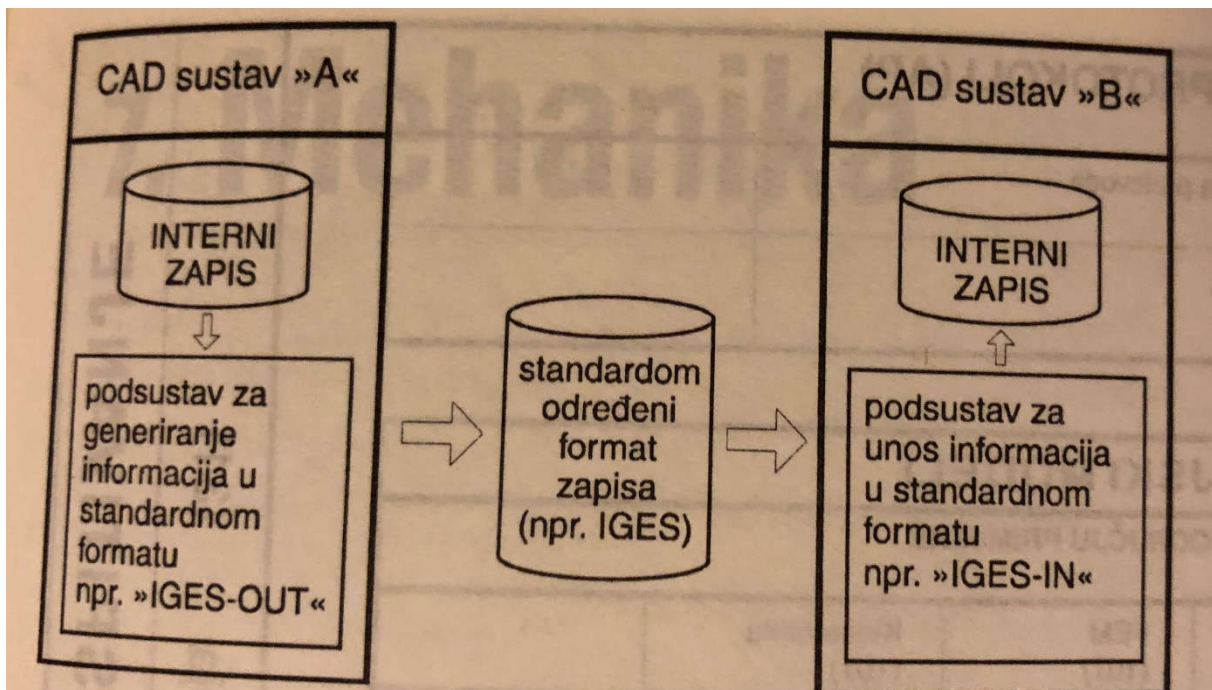
Razmjena informacija između različitih CAD/CAM/CAE programskih sustava nužan je preduvjet integracije konstrukcijskih i tehnoloških operacija razvoja pomoću računala. Problem razmjene informacija pojavljuje se kada se razmjenjuju informacije između različitih CAD/CAM/CAE programskih sustava koju se razlikuju u:

- obliku zapisa koji koriste,
- metode modeliranja tijela na kojima se osnivaju,
- objekti koje podržavaju.

Razmjene informacija rješava se s programskim podsustavima (modulima) koji konvertiraju zapis jednog CAD/CAM/CAE programskog sustava u oblik prilagođen drugom CAD/CAM/CAE programskog sustava. Takvi podsustavi mogu biti:

- specijalni sustav za konverziju zapisa sustava „A“ u zapis sustava „B“,
- podsustavi koji omogućuju razmjenu između različitih sustava temeljem razvijenih standarda za konverzaciju informacija između CAD/CAM/CAE programskih sustava.

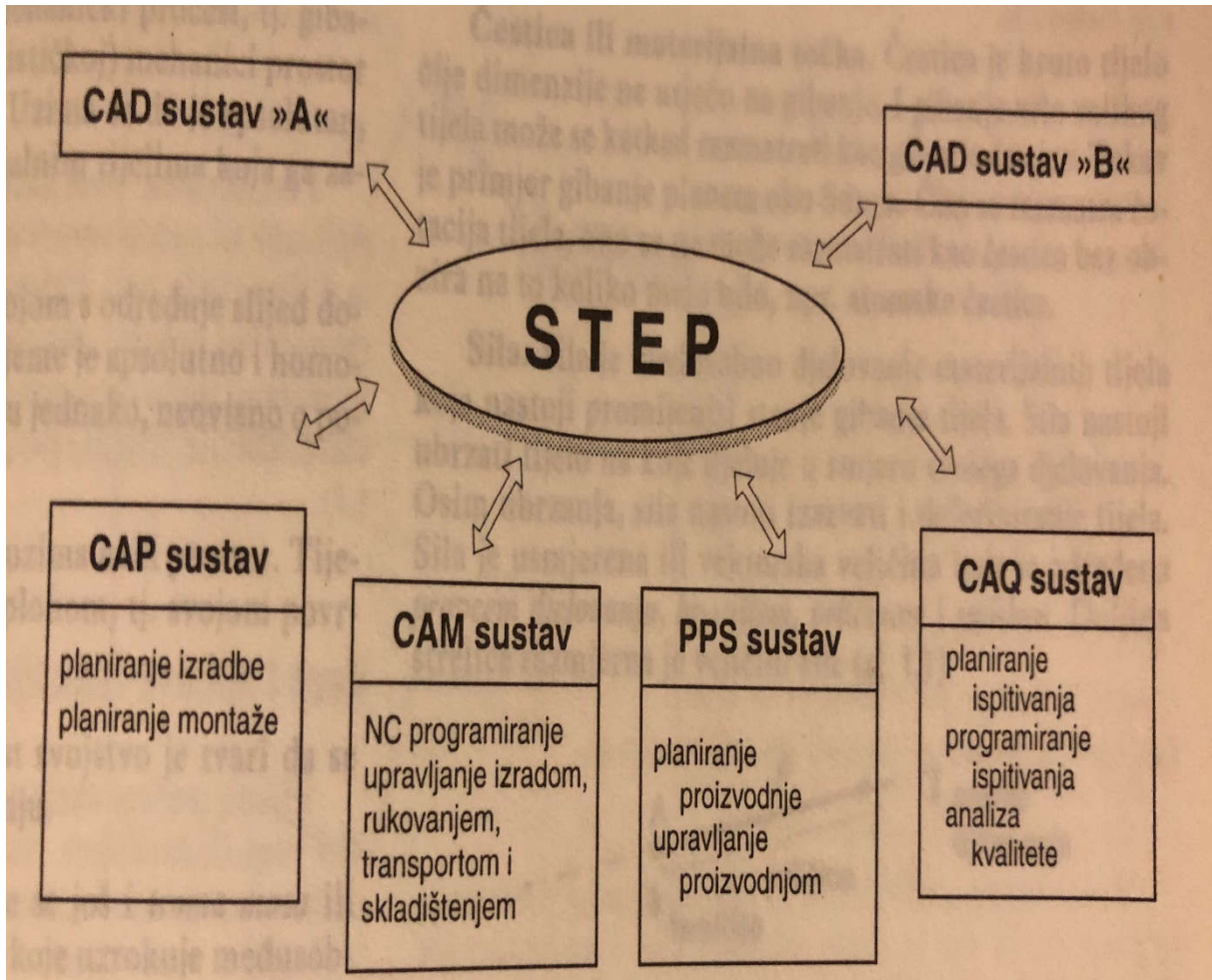
Specijalni podsustavi za konverzaciju posebno su razvijeni programi za određene CAD/CAM sustave. Pretpostavka je njihova razvoja potpuno poznavanje strukture baze podataka sustava za koji se razvijaju. Za razmjenu informacija na temelju standarda služe programski podsustavi koji pretvaraju interni zapis CAD/CAM/CAE programskog sustava u standardom propisani zapis. Takvi su podsustavi dio CAD/CAM/CAE sustava. Načelo razmjene informacija shematski je prikazano na slici 29. [15]



**Slika 28.** Shema razmjene informacija između CAD/CAM/CAE programskih sustava pomoću IGES standarda [15]

IGES („*Initial Graphics Exchange Specification*“) standard razvijao se od 1980. godine, te je prvi međunarodno prihvaćeni standard za razmjenu informacija između CAD/CAM/CAE programskih sustava. Sadašnja verzija (IGES-5.3) podržava 2D i 3D žičane modele, površinske i „*solid*“ modele. Osim toga, IGES podržava opisne elemente crteža kao što su tekstovi, simboli, kote i pogledi i strukturne elemente (grupe objekata i slojeve). IGES je podržan od većine proizvođača CAD/CAM/CAE sustava ali su metode implementacije različite i često nije u potpunosti poštivana specifikacija standarda.

STEP („*Standard for Exchange of Product Models*“ ISO 10303) razvija se od strane ISO međunarodnog normizacijskog tijela zbog definiranja metodologije za potpun i jednoznačan opis dijelova odnosno proizvoda. Za razliku od IGES formata koji omogućava razmjenu podataka koje se odnose na geometriju modela, STEP format omogućava razmjenu i ostalih podataka povezanih za određenim modelom (struktura sklopa, teksture, boje, svojstva materijala, definirane toploterancije itd.). Na slici 30 shematski je prikazano je područje primjene STEP standarda.



**Slika 30:** Shema razmjene informacija između CAD/CAM/CAE programskih sustava pomoću STEP standarda [15]

## 4. Implementacija CAD programskog sustava u procesu konstruiranja

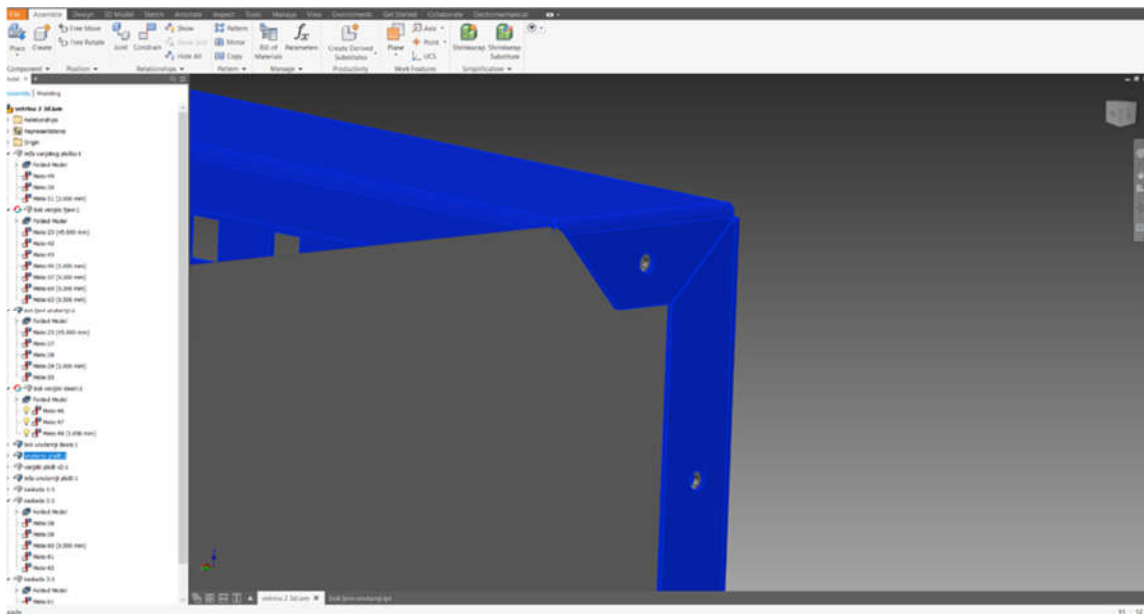
Suvremeni CAD programski sustavi u velikoj mjeri olakšavaju i ubrzavaju proces konstruiranja i izrade tehničke dokumentacije. Danas je gotovo nezamislivo započeti proces konstruiranja bez primjene CAD programskih sustava. Na tržištu se može pronaći čitav niz različitih programskih rješenja koja se razlikuju svojim mogućnostima ali i cijenom. Optimalni izbor određenog CAD sustava će ovisiti o potrebama procesa konstruiranja odnosno o vrsti i složenosti proizvoda koji se razvija. Implementacijom odabranog CAD sustava i pravilnim korištenjem njegovih naprednih funkcija znatno se može ubrzati proces projektiranja i konstrukcijske razrade, te se također i smanjuje mogućnost grešaka.

Neutralna ugostiteljska oprema pretežito se proizvodi od tankih limova koje je nakon rezanja potrebno saviti i zavariti kako bi se u konačnici dobio gotov proizvod. Imajući u vidu da se radi o proizvodima koji nisu u eksploataciji izloženi većim mehaničkim i toplinskim opterećenjima, nema potrebe za složenijim numeričkim simulacijama. U tom slučaju, kao optimalni CAD sustav se nameće Autodesk AutoCAD i Autodesk Inventor.

Kod konstrukcije neutralne ugostiteljske opreme, važno je precizno odrediti linije savijanja limova, kako bi se osiguralo točno međusobno dosjedanje pojedinačnih dijelova (limova), te omogućila laka i brza montaža, bez potrebe za naknadom doradom i obradom. Kod jednostavnijih oblika odnosno dizajna neutralne opreme, gore navedeno se može postići primjenom nekog od „klasičnih“ 2D CAD sustava. Međutim, kod kompliciranijih oblika je postupak proračuna linija savijanja dosta složen, te se vrlo lako može krivo izračunati, pogotovo kod manje iskusnih inženjera sa slabijom mogućnošću vizualizacije geometrije dijela.

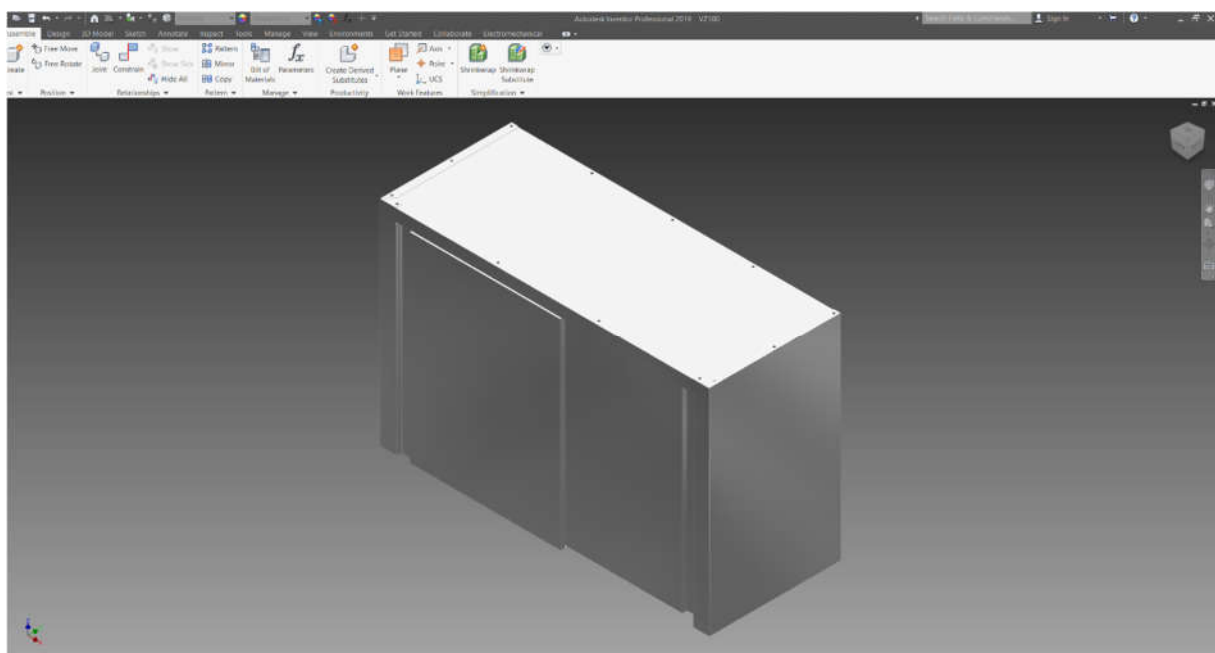
Na slici 31 prikazan je spoj između dvije pozicije neutralnog stola. Pomoću Autodesk Inventor programskog sustava (modul „*Sheet metal*“) jednostavno možemo provjeriti dali se sve pozicije poklapaju kao što je prethodno zamišljeno. Time se skraćuje vrijeme izrade samog elementa zbog veće točnosti poklapanja jer neće biti potrebe u proizvodnji za naknadnim doradama. U slučaju da se rupe na neutralnoj ugostiteljskoj opremi ne poklapaju tada se one moraju ručno bušiti što dovodi do gubitka vremena proizvodnih radnika te nepreciznosti i manje čvrstoće i kvalitete krajnjeg proizvoda. Da bi se izbjeglo nepoklapanje pozicija tada radimo 3D prototip iz kojega jasno možemo vidjeti sva poklapanja pozicija te ih odmah korigirati ako je

potrebno. Nakon izrade 3D prototipa jednostavno možemo izračunati kilažu utrošenog materijala, te izračunati cijenu što je značajno skraćuje cjelokupni proces izrade ponude prema krajnjem korisniku. Kada bismo morali ručno računati težinu svake pozicije trebalo bi nam puno više vremena uz to i mogućnost pogreške je značajno veća.



**Slika 31.** 3D prototip za provjeru poklapanja rupa na savijenim limovima

**Izvor:** Izradio Autor (Autodesk Inventor 2019)

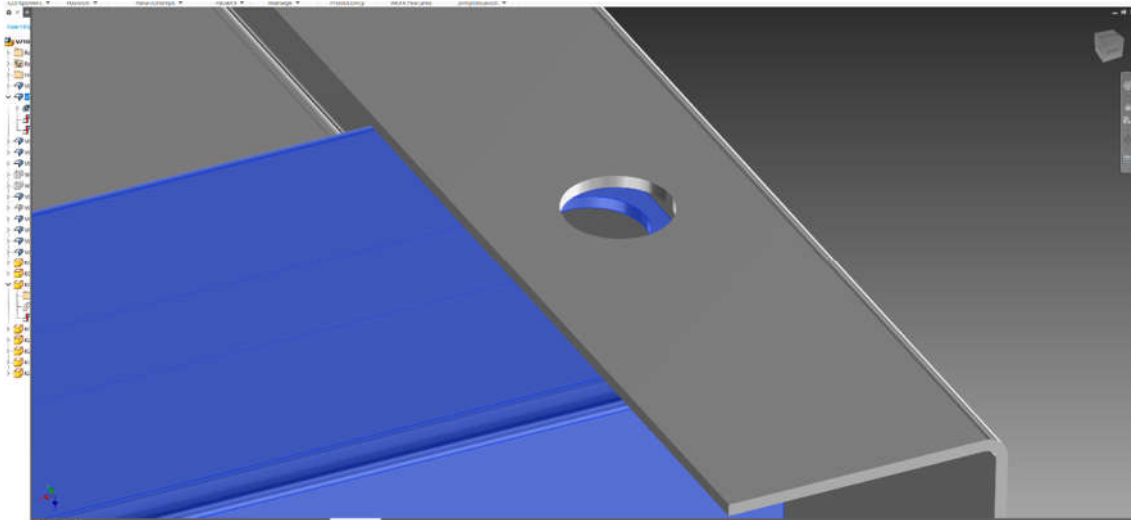


**Slika 32.** 3D prototip neutralnog visećeg ormarića

**Izvor:** Izradio Autor (Autodesk Inventor 2019)



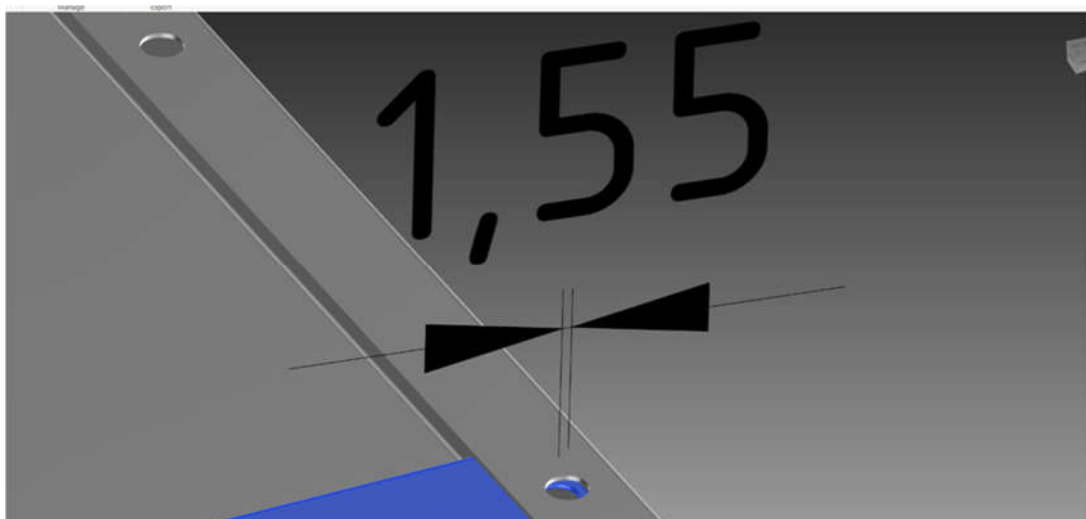
Bez izrade 3D prototipa, ako se radi o većoj seriji neutralnog ugostiteljskog elementa, potrebno je raditi fizički prototip, te nakon toga ukoliko se ustanove nepravilnosti napraviti izmjene u nacrtima odnosno tehničkoj dokumentaciji. U tom slučaju vrijeme izrade prototipa povećava ukupno vrijeme razvoja novog proizvoda, te se povećavaju i troškovi.



**Slika 33.** Prikaz nepravilnosti

**Izvor:** Izradio Autor (Autodesk Inventor 2019)

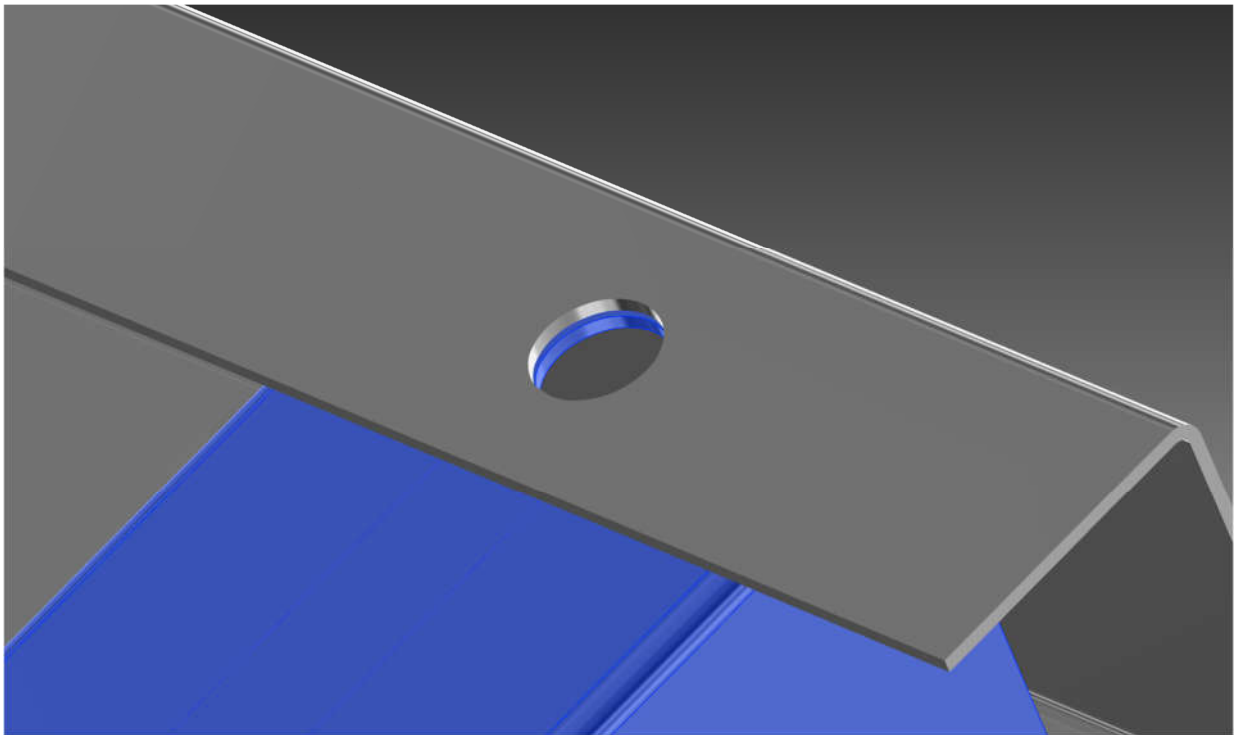
Na slici 33 je vidljiva nepravilnost koja se pojavila prilikom izrade 3d modela na temelju postojećih nacrti prethodno izrađenih u 2D CAD sustavu. Lim je prekratak da bi kružnice bile međusobno koncentrične. Primjenom 3D CAD sustava ovakve greške se vrlo lako uočavaju i otklanjaju prije nego se krene u konstrukcijsku razradu odnosno izradu nacrti.



**Slika 34.** Prikaz kote preklapanja rupa

**Izvor:** Izradio Autor (Autodesk Inventor 2019)

Na slici 34 postavljena je kota od centra jedne rupe do centra druge rupe te jasno možemo vidjeti da se radi o nepravilnosti odnosno plavi lim potrebno je produžiti za 1,55 mm. Nakon toga rupe za vijak će se poklopiti te neće biti potrebe za dodatnom obradom da bismo postigli poklapanje. U tom slučaju proizvodni radnik jednostavno postavlja vijak bez gubitka vremena i postiže se kvalitetniji proizvod bez vidljivih tragova obrade.



**Slika 35.** Prikaz korigiranog elementa pomoću 3D programskog sustava

**Izvor:** Izradio Autor (Autodesk Inventor 2019)

#### **4.1. Proces konstruiranja**

Zadatak procesa konstruiranja je stvoriti optimalni proizvod u zadanim okolnostima u što kraćem vremenu i sa što manjim troškovima [16]. Pri tome je uloga konstruktora da primjeni usvojeno znanje u rješavanju tehničkih problema i da optimizira to rješenje u danim ograničenjima materijala, tehnologije i ekonomije. Konstruiranje je intelektualno nastojanje da se zadovolje određeni zahtjevi na najbolji mogući način. To je inženjerska aktivnost koja djeluje na gotovo svaku sferu ljudskog života, temelji se na otkrićima i zakonima znanosti i kreira uvjete za primjenu tih zakona na proizvodnju korisnih proizvoda. [17] Proces konstruiranja

započinje definiranjem konstrukcijskog zadatka. Temelji za uspješno konstruiranje u području strojarstva su:

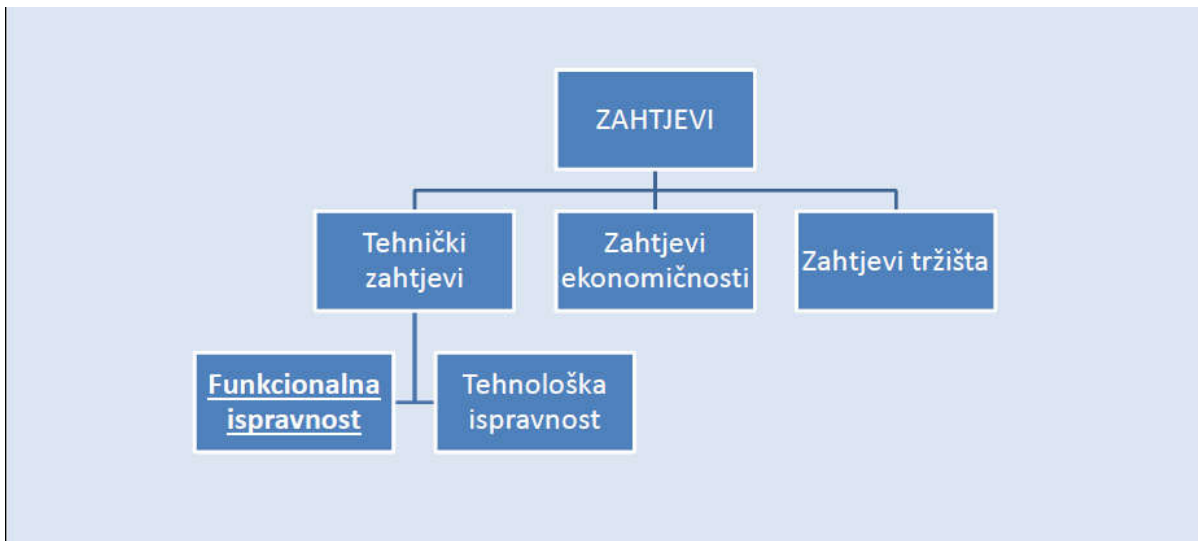
- znanja iz prirodnih znanosti matematika i fizika
- znanja o svojstvima i obradi materijala
- znanja o elementima strojeva
- znanja i iskustva u području na koje se konstrukcija odnosi
- intuicija, stvaralačka sposobnost
- odlučnost, upornost, optimizam, mogućnost rada u timu

Proces konstruiranja završava izradom tehničke dokumentacije (mjerne skice, proračuni, sklopni i radionički nacrti, upute za montažu i upute za korištenje). Proces konstruiranja sastoji se od sljedećih faza:

- RAZRIJEŠAVANJE ZADATAKA - utvrđivanje koje zahtjeve budući tehnički proizvod mora ispunjavati,
- KONCIPIRANJE - kod novih proizvoda utvrđuje se rješenje odnosno koncepcija proizvoda,
- PROJEKTIRANJE - vrši se projektna razrada načelnog (konceptijskog) rješenja,
- KONSTRUKCIJSKA RAZRADA - na temelju projektnih crteža se izrađuje tehnička dokumentacija, određuje se konačni oblik, materijal, te način izrade i obrade.

Zahtjevi kojima konstrukcija odnosno proizvod treba udovoljavati:

- **Funkcionalna ispravnost**- znači da određeni proizvod mora ispunjavati svoju funkciju u određenom vijeku trajanja. Mehanička, toplinska i kemijska opterećenja ne smiju dovesti do kritičnih stanja koja će dovesti do neispravnog rada.
- **Tehnološka ispravnost**- proizvod treba oblikovati tako da njegova izrada i obrada određenom tehnologijom bude što jednostavnija. Također se mora voditi računa o montaži, kontroli, transportu, recikliranju itd.
- **Zahtjevi ekonomičnosti:** su povezani sa zahtjevima za tehnološkom ispravnošću. Što je veća tehnološka ispravnost bit će i veća ekonomičnost proizvoda.
- **Zahtjevi tržišta:** ovise o tome dali se radi o proizvodima po narudžbi ili se radi o proizvodnjama široke potrošnje. Prodaju na tržištu poboljšava dobar izgled čime se bave industrijski dizajneri. [18]



**Slika 36.** Shematski prikaz zahtjeva proizvoda

**Izvor:** Nastavni materijal - Konstrukcije

## 5. ZAKLJUČAK

U završnom radu „Implementacija CAD programskih sustava u procesu konstruiranja neutralne ugostiteljske opreme“ ponajprije je definirano što je to zapravo neutralna ugostiteljska oprema i gdje se koristi, te od kojih materijala se izrađuje. Opisan je detaljno proizvodni proces neutralnog ugostiteljskog elementa od narudžbe kupca do isporuke proizvoda.

Veliki dio završnog rada posvećen je opisu CAD/CAM/CAE sustava kako bih se pokušao dati pregled nekih od najpoznatijih i najčešće korištenih programskih sustava. Pomoću CAD/CAM/CAE programskih sustava danas možemo brže i jednostavnije razvijati nove proizvode, te samim time skratiti vrijeme do isporuke proizvoda na tržište.

U trećem dijelu rada je opisan primjer pravilnog odabira i upotrebe CAD sustava u procesu konstruiranja neutralne ugostiteljske opreme. Svaki proces konstruiranja je specifičan, te ovisno o složenosti budućeg proizvoda, treba odabrati optimalni CAD/CAM/CAE sustav. Na konkretnom primjeru je prikazana prednost upotrebe 3D CAD sustava u odnosu na 2D CAD sustave.

## LITERATURA

- [1] <https://medium.com/technical-illustration/evolution-of-cad-from-light-pens-to-synchronous-technology-549cc8eef5d0> (11.6.2019)
- [2] Korčij, S.: CAD/CAM, European Union - Erasmus Programme, 2014 - 2017.
- [3] <https://www.e3seriescenter.com/modern-electrical-engineering-blog/cad-vs-cae-vs-cam-what-is-the-difference> (12.7.2019)
- [4] Ilić, S. Autodesk Inventor, str. 4; (18.4.2019)
- [5] Onstott, S.: Autocad 2016 i Autocad LT 2016, Official Press, 2016., str. 13.
- [6] Mato Lučić: "Tehničko crtanje s AutoCAD-om", udžbenik za srednje strukovne škole, Naklada Lučić, Osijek, 2006.
- [7] <https://www.prior.hr/programi/inventor/> (15.6.2019)
- [8] Dassault Systemes, Solidworks,  
[https://my.solidworks.com/solidworks/guide/SOLIDWORKS\\_Introduction\\_EN.pdf](https://my.solidworks.com/solidworks/guide/SOLIDWORKS_Introduction_EN.pdf),  
(18.4.2019.)
- [9] Brlić, K. : Izrada 3D modela i NC programa za strojni element, 2015., str. 2.,  
(26.4.2019.)
- [10] <http://calleam.com/WTPF/?p=4700>, (26.4.2019.)
- [11] <https://www.prior.hr/programi/inventor-hsm/> (9.7.2019)
- [12] [https://study.com/articles/What\\_is\\_Master\\_CAM.html](https://study.com/articles/What_is_Master_CAM.html) (10.7.2019)
- [13] <https://www.mastercam.com/>(10.7.2019)
- [14] <https://www.ansys.com/about-ansys> (14.7.2019)
- [15] Alfirević, I; Šikić, Z. : Inženjerski priručnik iP1, temelji inženjerskih znanja – Školska knjiga, Zagreb, 1996
- [16] Pahl B., Beitz W., Engineering Design a systematic approach, The Design Council, London, 1988.
- [17] Hubka V., Eder W. E., Engineering Design – General Procedural Model of Engineering Design, Edition HEURISTA, Zürich, 1992.
- [18] [https://hr.wikipedia.org/wiki/Nehr%C4%91aju%C4%87i\\_%C4%8Delik](https://hr.wikipedia.org/wiki/Nehr%C4%91aju%C4%87i_%C4%8Delik) (18.9.2019.)
- [19] <http://cadsupport.weebly.com/cad-povijest.html> (18.9.2019.)
- [19] Tiskani pisani nastavni materijal-konstrukcije

## POPIS SLIKA

Slika 1: Standardni neutralni stol 1000x700x850 .....	3
Slika 2: Neutralni stolovi sa kliznim vratima i neutralni viseći ormarić.....	4
Slika 3: AISI 304 SB.....	6
Slika 4: Neutralni viseći ormarić.....	8
Slika 5: Neutralni stol sa kliznim vratima.....	8
Slika 6: Neutralni stol po mjeri.....	9
Slika 7: Projekt mikrolokacija.....	10
Slika 8: Dassault systemes Catia 1982.....	11
Slika 9: AutoCAD 1980.....	12
Slika 10: Autodesk Inventor; CAD/CAM/CAE programski sustav.....	13
Slika 11: Autodesk AutoCAD; CAD/CAM programski sustav.....	13
Slika 12: Autodesk Inventor 2019 HSM.....	15
Slika 13: Autodesk Inventor 2019; analiza naprezanja zupčanika.....	16
Slika 14: Parametarski model granitne ploče.....	17
Slika 15: Opis parametarskog modela s promjenjivim veličinama.....	17
Slika 16: AutoCAD 2019.....	19
Slika 17: Prijava u autodesk 360.....	20
Slika 18: Pregled sučelja Autodesk AutoCAD 2019.....	21
Slika 19: Primjer 2D crteža.....	22
Slika 20: Pregled sučelja Autodesk Inventor 2019.....	23
Slika 21: Solidworks 3D parametarski model i sklop.....	23
Slika 22: Solidworks 2D crtež generiran iz 3D modela.....	24
Slika 23: Prikaz promjena koje provode kroz Solidworks.....	24
Slika 24: Catia V5.....	25
Slika 25: Autodesk Inventor 2019 HSM.....	27
Slika 26: Autodesk Inventor 2019 HSM.....	27
Slika 27: Mastercam sučelje.....	28
Slika 28: Ansys (analiza naprezanja u zupčanicima).....	29
Slika 29: Shema Razmjene informacija između CAD/CAM/CAE programskih sustava pomoću IGES standarda.....	30
Slika 30: Shema Razmjene informacija između CAD/CAM/CAE programskih sustava pomoću STEP standarda.....	31

Slika 31: 3D prototip za provjeru poklapanja rupa na savijenim limovima.....	33
Slika 31: 3D prototip neutralnog visećeg ormarića.....	33
Slika 33: Prikaz nepravilnosti .....	34
Slika 34: Prikaz kote preklapanja rupa.....	34
Slika 35: Prikaz korigiranog elementa pomoću 3D programskog sustava.....	35
Slika 36: Shematski prikaz zahtjeva proizvoda.....	37

## **POPIS TABLICA**

<b>Tablica 1.</b> Pregled nekih od najpoznatijih programskih sustava u području strojarstva .....	18
---	----