

Digitalna transformacija kao temelj 4. industrijske revolucije

Basara, Nino

Undergraduate thesis / Završni rad

2017

Degree Grantor / Ustanova koja je dodijelila akademski / stručni stupanj: **Polytechnic Pula - College of Applied Sciences / Politehnika Pula - Visoka tehničko-poslovna škola s pravom javnosti**

Permanent link / Trajna poveznica: <https://urn.nsk.hr/urn:nbn:hr:212:545964>

Rights / Prava: [In copyright](#)/[Zaštićeno autorskim pravom.](#)

Download date / Datum preuzimanja: **2024-07-23**



image not found or type unknown

Repository / Repozitorij:

[Digital repository of Istrian University of applied sciences](#)



zir.nsk.hr



image not found or type unknown

ZAVRŠNI RAD
**DIGITALNA TRANSFORMACIJA KAO TEMELJ 4. INDUSTRIJSKE
REVOLUCIJE**

Nino Basara

Pula, rujan 2017.

ZAVRŠNI RAD
**DIGITALNA TRANSFORMACIJA KAO TEMELJ 4. INDUSTRIJSKE
REVOLUCIJE**

Kolegij: Elektronika 2

Student: Nino Basara

Mentor: Sanja Grbac Babić, mag. računarstva, predavač

Pula, rujan 2017.

Izjava o samostalnosti izrade završnog rada

Izjavljujem da sam završni rad na temu Digitalna transformacija kao temelj 4. Industrijske revolucije samostalno izradio uz pomoć mentorice Sanje Grbac Babić mag. računarstva, koristeći navedenu stručnu literaturu i znanje stečeno tijekom studiranja. Završni rad je pisan u duhu hrvatskog jezika.

Student: Nino Basara

Potpis: _____

Sažetak

Danas se svijet nalazi na pragu novog industrijskog razdoblja koje je temeljeno na sve ubrzanijem razvoju tehnologije. Novo industrijsko razdoblje, odnosno nova industrijska revolucija, nazvana je Industrija 4.0.

Današnja tehnologija koja omogućava olakšanu komunikacija i povezanost s cijelim svijetom otvara vrata značajkama Industrije 4.0, a to je direktna mogućnost potrošača da biraju proizvode prema vlastitim potrebama i time samostalno mijenjaju planove kompanija koje se nalaze na tržištu. Promjene koje sa sobom donosi Industrija 4.0 ne povezuju se isključivo sa proizvodnim procesom i praćenjem životnog vijeka proizvoda uz pomoć digitalnih tehnologija, već direktno utječu na promjenu poslovne paradigme, promjene u načinu rada i kvalifikacijama koje se traže od radnika, promjene društvenog života generalno, ali i promjene u obrazovnom sustavu.

Digitalna transformacija, kako se još naziva, podrazumijeva povezivanje svih čimbenika proizvodnih procesa u umreženi lanac vrijednosti, prikupljajući i analizirajući podatke u svrhu unapređenja procesa uključenih u proizvodnju, optimizacije troškova, stjecanja konkurentske prednosti, te ispunjavanja očekivanja i želja kupaca.

Kroz provedeno istraživanje prikazano je stanje hrvatske industrije u odnosu na zahtjeve Industrije 4.0. na način da je prikazana primjena koncepata Industrije 4.0, te detaljnije analizirano na primjeru tvornice stakla Duran d.d. u Puli.

Ključne riječi:

Industrija 4.0, Internet, Pametna tvornica

Abstract

Today, the world is at the forefront of the new industrial era, which is based on the accelerated development of technology. The new industrial period, or a new industrial revolution, is termed Industry 4.0

Today's technology that facilitates easy communication and connectivity with the whole world opens the door to the features of Industry 4.0, which is a direct option for consumers to choose products according to their own needs and thus independently change the plans of companies on the market. The changes brought about by Industry 4.0 are not linked solely to the manufacturing process and the life cycle of products through digital technologies, but

directly affect the change of business paradigm, changes in the way of working and qualifications required of workers, changes in social life in general but also changes in the education system.

Digital transformation, as it is called, involves linking all manufacturing process factors to a networked value chain, collecting and analyzing data for the purpose of improving processes involved in production, cost optimization, competitive advantage, and meeting customer expectations and wishes.

Through the conducted research, the situation of the Croatian industry is presented in relation to the requirements of Industry 4.0. in a way that the concept of Industry 4.0 has been shown, and more details are analyzed on the Duran d.d. glass factory example in Pula.

Keywords:

Industry 4.0, Internet, Smart factory

SADRŽAJ

Sažetak.....	II
Abstract.....	II
Popis oznaka i kratica.....	VI
1. UVOD	1
1.1. Opis i definicija problema.....	1
1.2. Cilj i svrha rada.....	1
1.3. Polazna hipoteza	1
1.4. Metode rada	2
1.5. Struktura rada.....	2
2. RAZVOJ INDUSTRIJSKE PROIZVODNJE KROZ POVIJEST	3
2.1. Predindustrijalizacija i kretanje prema novom industrijskom poretku	3
2.2. Industrijske revolucije kroz povijest.....	3
2.2.1. Prva industrijska revolucija.....	4
2.2.2. Druga industrijska revolucija.....	5
2.2.3. Treća industrijska revolucija.....	6
3. ČETVRTA INDUSTRIJSKA REVOLUCIJA.....	8
3.1. Preduvjeti za uvođenje industrije 4.0.....	9
3.1.1. Tehnološki obučena radna snaga	9
3.1.2. Efikasno korištenje svih resursa poduzeća	10
3.1.3. Umreženost i digitalna povezanost	10
3.1.4. Tehnički standardni.....	10
3.1.5. Digitalizacija javne uprave	10
3.1.6. Uspostava zakonodavnog okvira	10
3.1.7. Standardizacija.....	10
3.1.8. Sigurnost sustava i baze podataka.....	11
3.2. Glavne značajke industrije 4.0.....	11

3.3.	Razvoj koncepta Industrije 4.0	12
3.4.	Povezani pojmovi s Industrijom 4.0	12
3.4.1.	“Big data”.....	12
3.4.2.	“Internet of things”	13
3.4.3.	“Smart factory”	14
3.4.4.	Ostali pojmovi.....	16
3.5.	Izazovi Industrije 4.0	18
3.6.	Utjecaji Industrije 4.0.....	19
3.6.1.	Transformacija proizvodnje i proizvodnog sektora	19
3.6.2.	Promjena poslovnih modela.....	20
3.6.3.	Operativna učinkovitost.....	21
3.6.4.	Digitalna transformacija.....	21
4.	HRVATSKA NA PRAGU INDUSTRIJE 4.0	23
4.1.	Gospodarsko stanje u Hrvatskoj	23
4.1.1.	Stanje industrije u RH.....	23
5.	PRIMJER PRIMJENE KONCEPATA INDUSUSTRIJE 4.0 U TVORNICI STAKLA DURAN D.D.	25
5.1.	Povijesni razvoj poduzeća “DURAN” d.d.....	25
5.1.1.	Misija i vizija poduzeća	26
5.2.	Proizvodni program poduzeća	26
5.3.	Mašinerija i investicije u tehnologiju.....	27
5.4.	Koncepti Industrije 4.0 u tvornici Duran d.d.	28
6.	ZAKLJUČAK	30
	LITERATURA	31
	POPIS SLIKA	33

Popis oznaka i kratica

<u>Kratica</u>	<u>Opis</u>
ADSL	Asymmetric Digital Subscriber Line
DSL	Digital Subscriber Line
Wi-Fi	Wireless-Fidelity
WiMax	Worldwide Interoperability for Microwave Access)
GSM	Global System for Mobile Telecommunications
GPRS	General Packet Radio Service
UMTS	Universal Mobile Telecommunication Systems
HSDPA	High-Speed Downlink Packet Access
CRM	Client/Customer relationship management
RTC	Real-time clock
ICT	Information and Communications Technology
IT	Information Technology
M2M	Machine to machine

1. UVOD

Kroz povijest ljudske civilizacije, jedna od glavnih djelatnosti bila je proizvodnja. U počecima, ljudski se narod bavio ručnom proizvodnjom, obradom materijala i ostalim djelatnostima kojima je čovjek svakodnevne stvari, elemente i materijale iz prirode prenamijenio u adekvatne proizvode koji mu olakšavaju svakodnevni život. Prije osnivanja manufaktura i razvoja modernije tehnologije proizvodnje, nastupilo je doba predindustrijalizacije gdje je najveći dio proizvodnje bio usmjeren na obradu tekstila i brojne poslove u tekstilnoj proizvodnji. Taj period donio je velike značajke kako ekonomske, tako i socijalne te demografske. U drugoj polovici 18. stoljeća, dolazi do velikog preokreta u proizvodnji, odnosno pronalaska parnog stroja kojim počinje doba industrijalizacije. Taj veliki preokret u proizvodnji nazivamo industrijskom revolucijom. Danas se svijet nalazi na pragu novog industrijskog razdoblja koje je temeljeno na sve ubrzanijem razvoju tehnologije, odnosno pobliže rečeno, razvoju Interneta, sve pametnijih robota i uređaja općenito. Novo industrijsko razdoblje, odnosno nova industrijska revolucija, nazvana je Industrija 4.0, a odnosi se na nov pristup industrijskoj proizvodnji u kojoj čovjek blisko surađuje s novim, moderniziranim tehnologijama. S obzirom na sve veću konkurenciju na tržištu, uzastopno se traže novi načini kako implementirati nova dostignuća u industrijsku proizvodnju s ciljem ostvarenja prednosti nad konkurencijom jer je u današnjici borba za opstanak sve izazovnija.

1.1. Opis i definicija problema

Osnovni problem je ubrzani rast i razvoj tehnologije koji nameće implementaciju novih tehnologija u industriji kako bi se zadovoljile potrebe tržišta. Ugradnja i primjena suvremene opreme u industriji znači dodatna materijalna ulaganja, ali i potrebu za educiranim zaposlenicima, posebno u području digitalnih tehnologija.

1.2. Cilj i svrha rada

Cilj ovog rada je uočiti preduvjete koji su potrebni za implementaciju Industrije 4.0 te istaknuti njene prednosti i utjecaj na industrijalizaciju u Republici Hrvatskoj.

1.3. Polazna hipoteza

Ubrzani rast i razvoj tehnologije te primjena u industriji dovodi do potrebe za zaposlenicima s digitalnim znanjem i ulaganjem u uređaje.

1.4. Metode rada

Pri izradi pisanog dijela završnog rada korištene su sljedeće znanstveno-istraživačke metode:

- metoda analize
- metoda sinteze
- metoda deskripcije
- metoda indukcije
- metoda dedukcije

1.5. Struktura rada

Završni rad sastoji se od šest cjelina, odnosno poglavlja. U radu se nalaze još popis oznaka i kratica te popis literature i slika.

Prvo poglavlje obuhvaća uvod u temu, iznose se opisi i definicija problema, cilj i svrha rada te hipoteza, zatim upotrebljene metode rada i struktura rada.

U drugom poglavlju prikazan je povijesni pregled industrijskih revolucija, odnosno pomnije se opisuju prve tri industrijske revolucije

U trećem poglavlju detaljno je objašnjena Industrija 4.0.

U četvrtom poglavlju proanalizirana je razina industrijske razvijenosti i razina digitalizacije u RH.

U petom poglavlju izneseni su rezultati istraživanja u industriji, odnosno prikazan je konkretan primjer.

Zaključak rada iznesen je u šestom poglavlju.

2. RAZVOJ INDUSTRIJSKE PROIZVODNJE KROZ POVIJEST

2.1. Predindustrijalizacija i kretanje prema novom industrijskom poretku

Prijelazno razdoblje između osnivanja manufaktura u srednjovjekovnim gradovima i razdoblja prave industrijalizacije u kasnom 18. stoljeću nazivamo predindustrijalizacijom. U tom razdoblju većina ruralnih obitelji posvećivala je vrijeme manufakturnim poslovima i obradi zemlje kao što su; tkanje, šivanje i brojni poslovi u tekstilnoj proizvodnji. Takav izvor prihoda bio je sekundarni i danas se naziva kućnom radinosti, a u tadašnje vrijeme bio je posebno razvijen u Europskim zemljama kao što su Nizozemska, Engleska, ali i u ostalim regijama diljem Europe, posebno u blizini velikih gradova koji su bili izvor kapitala, materijala i naravno, tržišta. Proces predindustrijalizacije imao je važne značajke kako ekonomske, tako i socijalne, odnosno demografske. Ekonomski gledano, osnažila je kompletnu trgovačku mrežu, povećala potražnju za gradskim proizvodima i uslugama, ali i dodatne prihode ruralnom stanovništvu. Socijalno, upoznala je ruralno stanovništvo s manufakturnim procesom i radnom disciplinom, a posebno s novčanim odnosima, odnosno s trgovinom. Gledano s demografske strane, predindustrijalizacija je stimulirala porast ruralnog stanovništva, što je rezultiralo velikim migracijama u gradove koji u razdoblju ranog novog vijeka započinju nagli rast.

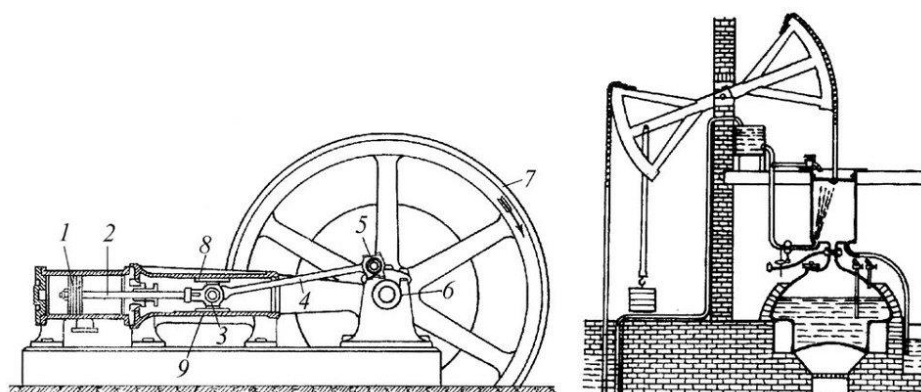
Predindustrijalizacija se kasnije pretvara u industrijalizaciju, odnosno započinje industrijska revolucija koja se kroz povijest do danas nastavlja tehnološkim napretkom i pojavom novih mehanizacija koje značajno unapređuju samu proizvodnju.

2.2. Industrijske revolucije kroz povijest

Industrijska revolucija je proces kojim je u drugoj polovici 18. i prvoj polovici 19. stoljeća počevši u Engleskoj, a kasnije i u Francuskoj, nastavno na druge zemlje diljem Zapadne Europe, uveden cijeli spektar novih tehnologija. Tim procesom je dotadašnja ekonomija koja je temeljena na ljudskom radu, zamijenjena industrijom na radu strojeva. Kroz povijest uočavamo četiri velike industrijske revolucije, od kojih je posljednja upravo u tijeku. Prva industrijska revolucija temeljena je na pronalasku parnog stroja, druga na pronalasku električne energije, a treća na pronalasku atomske energije i izumu tranzistora koji je omogućio razvoj računala i informacijske tehnologije. Posljednja industrijska revolucija odnosi se na pojam robotike, odnosno pojavu pametnih tvornica.

2.2.1. Prva industrijska revolucija

Prva industrijska revolucija počinje u drugoj polovici 18. stoljeća pronalaskom parnog stroja kojim se zamijenila ručna proizvodnja. U to vrijeme, najveću manufakturnu proizvodnju imala je Engleska. Prethodno razdoblje industrijskoj revoluciji je preindustrializacija gdje su obrtnici sve više novaca ulagali u izradu pomoćnih strojeva, no najznačajniji izum bio je upravo parni stroj, slika 1. Godine 1712. Thomas Newcomen razvio je prvi parni stroj s primjenom u praksi. Taj stroj koristio se u rudnicima za ispumpavanje vode. Njega je 1764. godine usavršio Škot James Watt tako da se od tada koristi za pokretanje strojeva, lokomotiva i brodova. Pronalazak tog stroja izazvao je revoluciju u prerađivačkim djelatnostima i industriji. Kompletna manufakturna proizvodnja zamijenjena je tvorničkim radom što je financijski puno isplativije i upravo iz tog razloga, te velike promjene nazivamo prvom industrijskom revolucijom. Prilikom tih promjena proizvodnja postaje masovna, a najveći skok napravile su industrije željeza i tekstila. Osim same proizvodnje, novi parni strojevi našli su svoju primjenu i u tvornicama, rudnicima i prometu, a također je unaprijeđeno bankarstvo i komunikacije. Osim parnog stroja, u doba prve industrijske revolucije pojavili su se i drugi važni izumi koji se i danas koriste. Tako je godine 1752. Benjamin Franklin izumio munjovod. Izum koji je uvelike doprinio razvoju komunikacije bio je telegraf kojeg je 1837. godine izumio Samuel Morse, a služio je za slanje pisanih poruka na velikim udaljenostima. Kako se razvijala industrija, ali i komunikacije, tako je veliki procvat doživjelo i bankarstvo. Godine 1776., škotski filozof Adam Smith objavio je djelo: “Bogatstvo naroda” u kojem je promoviran ekonomski sustav zasnovan na privatnom vlasništvu nad proizvodnim sredstvima i slobodnom poduzetništvu, te u istom dijelu zagovara što manji utjecaj državnih vlada na gospodarstvo.



Slika 1: Parni stroj

Izvor: www.enciklopedija.hr, (15.06.2017.)

2.2.2. Druga industrijska revolucija

Druga industrijska revolucija počela je 1870. godine, a završila 1914. godine te je ona još značajnije promijenila tijek povijesti, a posebno je vezana uz pronalazak električne energije. Izumom čelika, koji je relativno jeftin material odličnih tehničkih svojstava, započele su gradnje konstrukcija, strojeva, željeznica, brodova i dr. koji prije nisu bili ekonomski isplativi, te je to uvelike doprinijelo razvoju transporta. Godine 1878., prvu široko upotrebljivu žarulju, prikazanu na slici 2 izumio je Tomas Alva Edison te je uveo u širu upotrebu istosmjernu električnu energiju.



Slika 2: Edisonova žarulja
Izvor: www.tehnicki-muzej.hr, (15.06.2017.)

Prva elektrana za proizvodnju električne energije izgrađena je 1882. godine na Manhattanu te je za nepunih deset godina izgrađen sustav za distribuciju električne energije diljem SAD-a. Iako se Edisonu pripisuju velike zasluge, glavni pokretač ove tehnološke revolucije zapravo je uvođenje izmjenične električne energije što je uvelike utjecalo na promjenu dosadašnjeg načina proizvodnje. Nikola Tesla je 1887. godine izumio motor na izmjeničnu struju. Otkriće izmjenične struje zapravo je pravi temelj 2. Industrijske revolucije. Teslin pronalazak višefaznih struja i transformatora koji stvaraju struju visokog napona omogućio je jeftino prenošenje električne energije na velike udaljenosti i njenu masovnu proizvodnju. New York je tada prvi put osvijetljen izmjeničnom strujom i pokrenut je sustav gradskog prometa. Paralelno uz električnu, razvijala se i industrija metala, zato što je za

proizvodnju sustava prijenosa električne energije bilo potrebno mnogo metala i legura od kojih su napravljeni kablovi i provodnici. Razdoblje druge industrijske revolucije obilježili su još neki veliki povijesni izumi. Tako godinu 1876. obilježavaju Alexander Graham Bell izumom telefona te Nikolas Otto koji je izumio prvi moderan motor s unutarnjim izgaranjem čime su nastali prvi avioni i automobili. Guglielmo Marconi 1901. godine po prvi put uspijeva poslati radio valove preko Atlantskog oceana, a posebno veliku prekretnicu u proizvodnji stvara uvođenje pokretne trake koja je obilježila i povijest izrade Fordovog Modela T kada je Henry Ford 1913. godine instalirao pokretnu traku za masovnu proizvodnju.

2.2.3. Treća industrijska revolucija

Treću industrijsku revoluciju popularno zovemo i Digitalnom revolucijom zato što se tijekom nje događa promjena iz analogne elektronske tehnologije u digitalnu tehnologiju, a njenu pojavu uočavamo u 20. stoljeću. Temeljna karakteristika ovog razdoblja je masovna proizvodnja i široka upotreba digitalne tehnologije poput računala, digitalnog telefona i faks uređaja. Proizvodnja, odnosno ponuda postaje sve bogatija, a zbog napretka robotizacije, proizvodnja se automatizira. Treća industrijska revolucija temelji se na pronalasku atomske energije i izumu tranzistora u čijem pronalasku najveću ulogu ima William Shockley, zajedno sa Johnom Bardeen i Walter Brettein. Tranzistor je osnovni tvorni element mnogih elektroničkih sklopova, uključujući računala, stoga je njihov izum iz 1947. godine jedan od glavnih pokretača treće industrijske revolucije. Na slici 3 prikazan je tim izumitelja i prvi bipolarni točkasti tranzistor.



Slika 3: Izum prvog tranzistora

Izvor: www.cedmagic.com/history/transistor-1947.html, (15.09.2017.)

Tijekom ovog razdoblja uočava se problem smanjene potrebe za ljudskom radnom snagom odnosno tzv. “blue collar”¹ radnicima kojima prihodi dolaze isključivo od djelatnosti koje ne zahtijevaju stručne kvalifikacije. Termin digitalne revolucije također se odnosi i na promjene pisanja donesene novom komunikacijskom tehnologijom, odnosno kompjuterizacijom, posebice otkad je izumljeno osobno računalo 70-ih godina 20. stoljeća. Digitalna revolucija omogućila je i stvaranje višestrukih kopija identičnih originalu, primjerice u digitalnoj komunikaciji gdje hardver za ponavljanje dobiva mogućnost širenja digitalnog signala i daljnje predaje bez gubljenja informacija. Također, jedan od velikih orijentira u revoluciji je prijelaz iz analognih formata u kompaktne optičke diskove kao što su gramofonske ploče ili kazete gdje se događa prijelaz iz analogne u digitalno snimljenu muziku.

¹http://www.slate.com/articles/business/explainer/2012/05/blue_collar_white_collar_why_do_we_use_these_terms.html, 14.09.2017.

3. ČETVRTA INDUSTRIJSKA REVOLUCIJA

Četvrta generacija industrije, odnosno četvrta industrijska revolucija, pojavljuje se kao nastavak treće industrijske revolucije. Radi se o digitalnom povezivanju proizvoda, strojeva, alata i ostalog. Jedan od glavnih temelja ove revolucije je robotika. Iako roboti postoje već neliko desetljeća postavlja se pitanje po čemu su roboti današnjice drugačiji od nekadašnjih. Razliku pronalazimo upravo u činjenici da danas roboti i ljudi postaju ravnopravni partneri, odnosno roboti danas imaju veći stupanj umjetne inteligencije i putem pametnih uređaja omogućena im je komunikacija sa strojevima i radnicima. Prednost ovog načina proizvodnje je ušteda proizvodne energije koja se sada troši u proizvodnom procesu zato što roboti u vrijeme stagnacije mogu biti isključeni. Značajno je usporediti i navesti posebne ljudske sposobnosti u odnosu na posebne sposobnosti robota, koje su navedene u tablici 1, te postaje jasno u čemu nam roboti pomažu, te koje ljudske osobine mogu zamijeniti svojim posebnim sposobnostima. Nadalje, cilj ove revolucije su “pametne tvornice” s potpuno digitaliziranim poslovnim procesima, čime se povećava sveukupna kvaliteta proizvoda i usluga. U ovim tvornicama, sve mora biti umreženo. Naglasak je na međusobnoj interakciji između strojeva i poluproizvoda, pojedinih dijelova strojeva međusobno, ali i robota i ljudi. Kako bi ovaj process bio uspješan, važno je jednostavno korištenje golemih skupova podataka odnosno tzv. “Big data”. To je tehnologija koja omogućava prikupljanje i obradu velike količine podatka u realnom vremenu.

Tablica 1: Usporedba prednosti čovjeka i robota
Izvor: [6]

Posebne ljudske sposobnosti	Posebne tehnološke sposobnosti
Osjećaji, emocije	Obrada Big data
Iskustvo, memorija	Objektivnost, nepristranost
Rješavanje problema	Jasne i unaprijed definirane aktivnosti
Sposobnost procjene i donošenja odluka	Aktivnosti s visokom pouzdanošću
Mašta	Mjerenje i brojanje fizikalnih vrijednosti
Fleksibilnost	Pouzdana reakcija na jasne ulazne signale
Brza prilagodba na uvjete okoline	Izlazni signali bez greške
Motivacija	Sposobnost izvršenja više istovremenih aktivnosti
Sposobnost komunikacije	Brzo povezivanje
	Povezivanje procesa i poslovnih modela

Sam naziv Industrija 4.0 proizlazi iz projekta visoko tehnološke strategije Njemačke vlade koja promovira digitalizaciju proizvodnje. Ovom se revolucijom stvaraju novi društveni okviri koji se sastoje od inteligentno umreženih ljudi, strojeva i procesa, proizvoda koji reagiraju na direktne zahtjeve potrošača te elemente proizvodnje koji imaju međusobnu visoku razinu komunikacije. Drugi dio tog poretka čine pametna poduzeća u kojima se proizvođač predstavlja kao pružatelj usluge, a visoki stupanj kooperacije omogućava razvoj novih proizvoda i proizvodnih procesa. Ključ za uspjeh industrije 4.0 nalazi se u sveopćoj digitalizaciji stanovništva i proizvodnih procesa.

Utjecaj Industrije 4.0 uočava se u mnogim područjima života i rada, kao što su:

1. Usluge i modeli poslovanja
2. Pouzdanost i kontinuirana produktivnost
3. IT sigurnost
4. Sigurnost strojeva
5. Životni ciklus proizvoda
6. Lanac vrijednosti industrije
7. Obrazovanje i vještine radnika
8. Socioekonomski čimbenici
9. Demonstracija industrije

3.1. Preduvjeti za uvođenje industrije 4.0

3.1.1. Tehnološki obučena radna snaga

Potrebno je educirati radnike kako bi uspješno vladali vještinama za rad u digitaliziranoj industriji zato što najveći problem sveopće digitalizacije posla predstavlja nedostatak stručne radne snage. Kod primjene digitalizacije potrebno je započeti sa obrazovanjem djece i uvesti reforme u školstvu kako bi se digitalizirana tehnologija približila djeci od njihove najranije dobi. Razvojem tehnologije raste potražnja za ICT stručnjacima (eng. *Information and Communications technology*) koji svojim znanjem i vještinama, kreativnošću i inovacijama uspješno savladavaju postavljene probleme i pravovremeno donose odluke i zaključke. U objektima gdje se danas provode teški tjelesni poslovi, potrebno je educirati radnike za uspješno savladavanje novih tehnologija.

3.1.2. Efikasno korištenje svih resursa poduzeća

Jedan od glavnih razloga za implementaciju Industrije 4.0 je smanjenje troškova proizvodnje. Na tržištu se javlja sve veća konkurentnost zato što se sve efikasnijim korištenjem resursa povećava produktivnost poduzeća te sve više poduzeća poseže za obnovljivim izvorima energije koji će u budućnosti biti u mogućnosti skladištenja.

3.1.3. Umreženost i digitalna povezanost

Potrebno je postaviti novu organizaciju rada te nove poslovne modele kako bi se poduzeća lakše prilagodila na nove radne uvjete. Oprema, ljudstvo i procesi moraju biti međusobno povezani kroz cijeli sustav stvaranja vrijednosti pomoću bežičnih veza i Interneta.

3.1.4. Tehnički standardni

Tehničke standard u novim pametnim tvornicama potrebno je podignuti na višu razinu. Ti standardi trebaju biti u mogućnosti omogućiti prikupljanje velikih skupova podataka, olakšati komunikaciju te ponuditi sučelje za cijeli sustav.

3.1.5. Digitalizacija javne uprave

Od javne uprave se očekuje da ubrza izdavanje potrebne dokumentacije, podataka i informacija kako bi se olakšalo obavljanje poslova koji zahtijevaju brzo donošenje odluka. Znači potrebno je ukloniti prepreke kako bi se omogućilo nesmetano obavljanje novih poslova uvođenjem e-poslovanja, gdje god je to moguće.

3.1.6. Uspostava zakonodavnog okvira

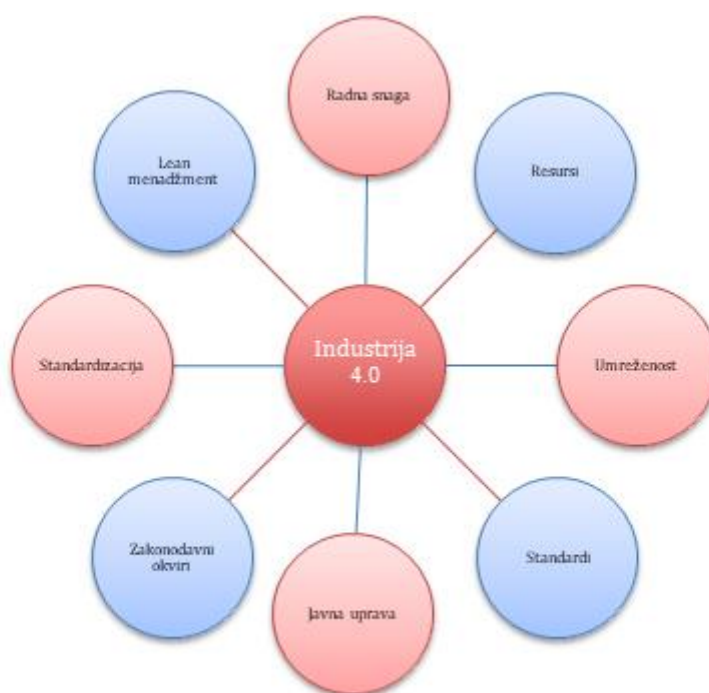
Potrebno je uvesti nove zakonske regulacije intelektualnog vlasništva, nove tipove kontrole i nadzora zaposlenika u pametnim tvornicama te regulirati vlasništvo nad podacima i njihovu sigurnost.

3.1.7. Standardizacija

Bitna je standardizacija sustava, protokola, platforme, povezanosti te je potrebno svakom pojmu pridati točnu definiciju i za iste izraditi referentnu bazu. Kako bi uspostava standardizacije bila uspješna, potrebna je međusobna suradnja svih poduzeća.

3.1.8. Sigurnost sustava i baze podataka

Nužno je naći rješenje za zaštitu digitaliziranih sustava od strane nepoželjnih upada u sustav. Ako ne budu dovoljno dobro zaštićeni, poslovni planovi i tajne, podaci o zaposlenicima i proizvodima, će biti na udaru hakera. Sigurnost svih sustava mora biti na zadovoljavajućoj razini, ako se želi steći povjerenje u novi tip industrije. U protivnom, može se lako dogoditi da jedna tvrtka uloži milijune u istraživanje i razvoj novih proizvoda, a druga tvrtka samo pokrade sva istraživanja i implementira u svoju proizvodnju.



Slika 4: Preduvjeti za uvođenje Industrije 4.0
Izvor: Autor

3.2. Glavne značajke industrije 4.0

Kod opisa Industrije 4.0 zaključujemo da se radi o modelu inteligentnih tvornica budućnosti u kojoj računalom upravljani sustavi nadziru fizičke procese, stvarajući virtualni kopiju fizičkog svijeta i donose decentralizirane odluke temeljene na mehanizmima samoorganizacije. Kao rezultat toga vidno je olakšana umreženost proizvodnih sustava i poslovnih procesa unutar tvornica i poduzeća, odnosno od trenutka narudžbe, odmah se prolazi do izlazne logistike.

3.3. Razvoj koncepta Industrije 4.0

Kod razvoja koncepta Industrije 4.0 postoje ključni faktori koje je potrebno ispuniti kako bi se omogućio nesmetan napredak. Postojeće zakonodavstvo morat će se prilagoditi uzevši u obzir inovacije, prvenstveno zbog zaštite korporativnih podataka, pitanja odgovornosti, rukovanja osobnim podacima trgovinskim ograničenjima, ali i smjernica i sporazuma između tvrtki ili samoregulacijskih inicijativa poput revizije.

Također, potrebno je dobro planirati te opremiti inženjere proizvodnje metodama i alatima potrebnim za razvoj sustava proizvodnje zato što sustavi i njihovi proizvodi postaju sve kompleksniji. Industrija 4.0 donosi produktivnost te zahtjeva investiranje u nove pametne tvornice kako bi se smanjili troškovi, potrošnja velikih količina sirovina te energije i samim time se umanjila prijetnja za okoliš. Nekoliko različitih tvrtki povezat će se i integrirati kroz mrežu vrijednosti, suradničko partnerstvo koje će biti moguće ako je razvijen skup zajedničkih standarda, dok će referentna arhitektura osigurati tehnički opis tih standarda i olakšati njihovu provedbu.

Industrija 4.0 radikalno će promijeniti posao radnika i njihove kompetencije, stoga će biti potrebno provesti odgovarajuću strategiju osposobljavanja i organizirati rad na način koji potiče učenje i omogućuje cjeloživotno učenje, a značajno će se promijeniti organizacija i dizajn rada zbog kontrole u realnom vremenu koja će transformirati sadržaj rada, radno okruženje i procese. Ključni uvjet za Industriju 4.0 su pouzdane, sveobuhvatne i kvalitetne širokopoljasne komunikacijske mreže.

3.4. Povezani pojmovi s Industrijom 4.0

Pojavom Industrije 4.0 javlja se i nekoliko novih pojmova koje je potrebno razjasniti:

3.4.1. “Big data”

Big data, slika 5., je sustav koji služi za sakupljanje i obradu ogromnih količina podataka. Taj sustav brzo i efikasno predočuje i vizualizira informacije u realnom vremenu. Iako se velika baza podataka često smatra ogromnom neobrađenom sirovinom 21. stoljeća, smatra se da će se količina dostupnih podataka udvostručavati svakih 1.2 godine. Iz razloga što će poduzeća budućnosti proizvoditi velike količine podataka koje će se negdje morati pohraniti i analizirati,

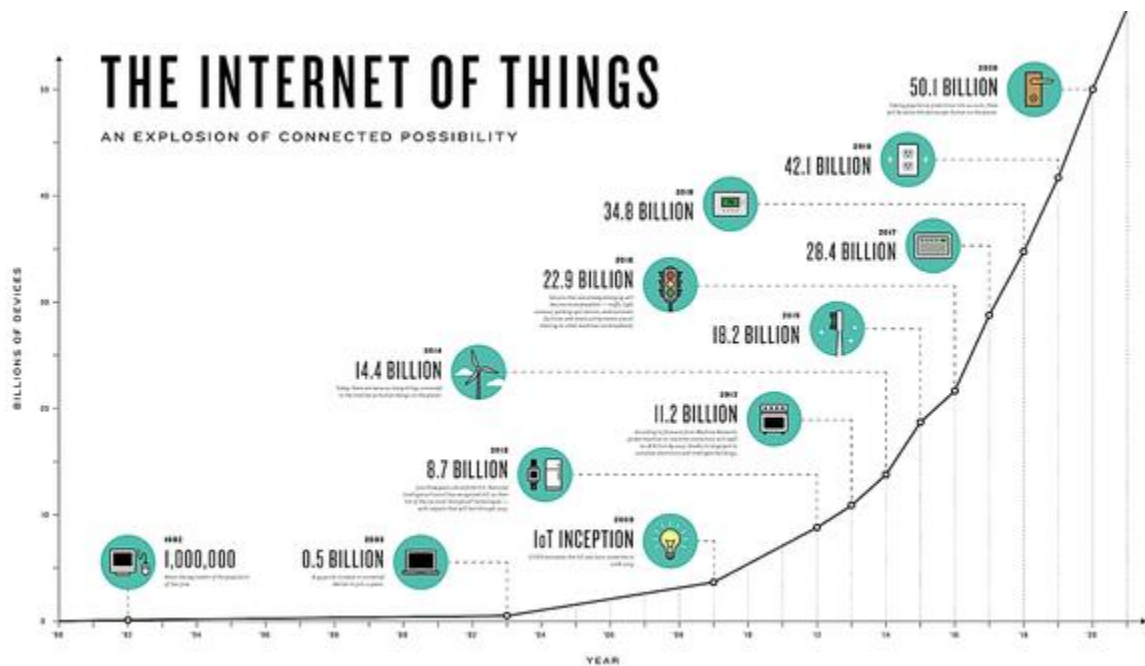
Big data će pospješiti optimizaciju kvalitete proizvodnje, uštedu energije te će pospješiti i unaprijediti pružanje usluga.



Slika 5: Big Data- od informacija do odluka
Izvor: i-scoop.eu, (18.06.2017.)

3.4.2. “Internet of things”

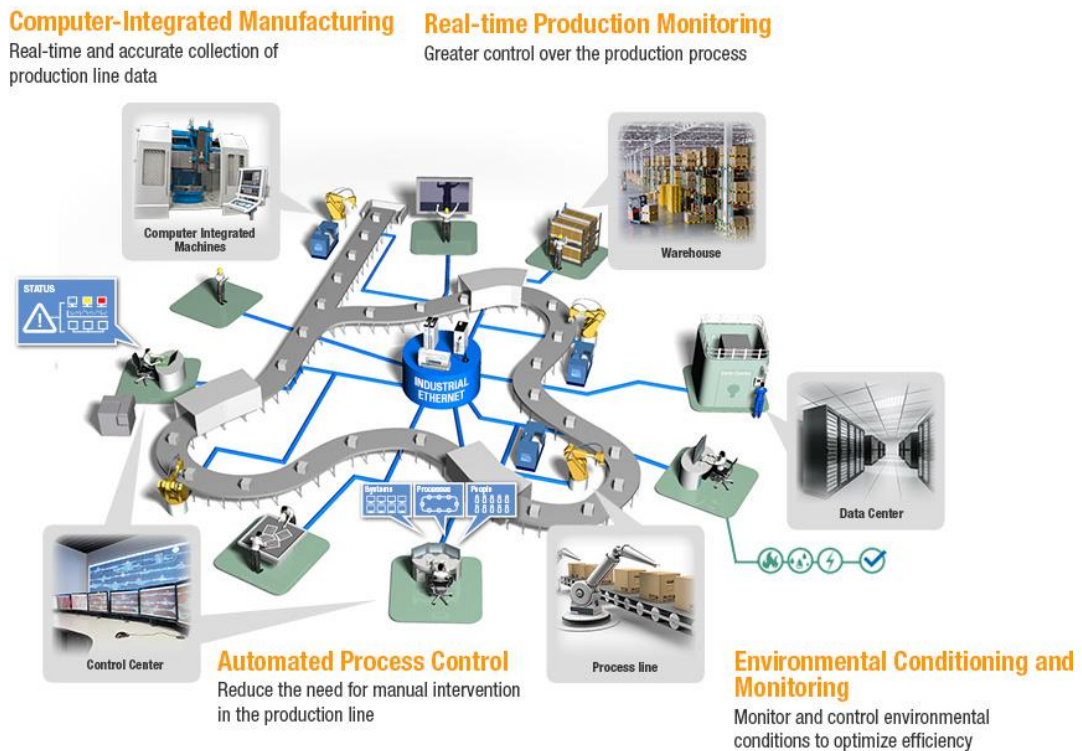
Internet stvari je zapravo koncept spajanja sve više uređaja na Internet. Spajanje uređaja može biti bežično i omogućava nove mogućnosti za međusobnu interakciju ne samo između različitih sustava i donosi nove mogućnosti njihove kontrole, praćenje i pružanje naprednih usluga. Pod uređaje spada sve što posjeduje mogućnost spojiti se na mrežu: od mobitela ili slušalica, do kućanskih aparata, kreveta, soba, itd...Internet stvari omogućava integraciju ogromne količine uređaja koji imaju ugrađene određene senzore koji više ili manje samostalno komuniciraju jedni s drugima i s raznim aplikacijama. Glavna je zamisao spojiti preko Interneta sve što se može spojiti te prikupljati informacije i upravljati uređajima iz daljine. Za industriju 4.0 Internet stvari ima posebno veliki značaj zato što omogućava dovođenje Interneta u najniže razine proizvodnje. Internet stvari omogućava kontrolu informacija čak i onih najmanjih senzora i uređaja te se istim informacijama može pristupiti s bilo kojeg mjesta. Iako ovaj sustav ima velike prednosti za rad poduzeća, postavlja se pitanje sigurnosti istog. Na slici 6 prikazan je broj uređaja spojenih na Internet kroz godine, gdje je uočljiv veliki porast u zadnjih pet godina, a još veći do 2020. godine.



Slika 6: Broj uređaja spojenih na Internet
 Izvor: <https://www.quora.com/>, (19.09.2017.)

3.4.3. “Smart factory”

Novo industrijskog doba definira koncept „pametne tvornice“, koji je prikazan na slici 7. U pametnoj tvornici vlada međusobno povezanost informacija i proizvodnje. U cijelom objektu pametni strojevi međusobno surađuju, s globalnim timom pametnih radnika, s klijentima, inteligentnom analitikom i dinamičkim sustavima diljem najudaljenijih ekstrema opskrbnog lanca. Glavni produkt pametne tvornice je pametni proizvod. Pametni proizvod zna kako se treba proizvesti, pamti tu informaciju nakon proizvodnje te je u stanju informirati kupca o optimalnim parametrima za njegovu uporabu. Pametni proizvodi imaju i dodanu vrijednost, a to je mogućnost davanja informacija o istrošenosti i mogućim lomovima stoga kupci mogu lakše i unaprijed prepoznati kvar.



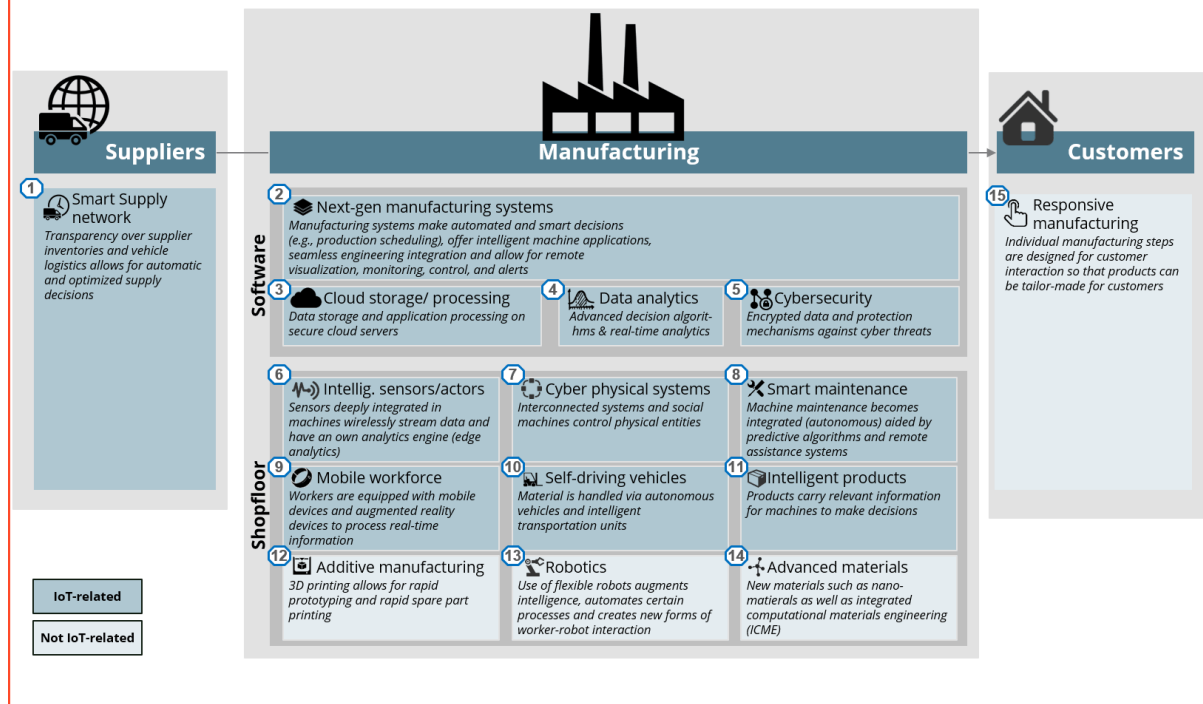
Slika 7: Koncept pametne tvornice
Izvor: <http://mfluid.blogspot.hr/2016/04/seminar-industrija-40.html>, (12.07.2017)

Osim pametnih proizvoda, najbitniji činioci pametne tvornice su:

- 1) Međusobna komunikacija
- 2) Informacije ugrađene na dijelove u proizvodnji
- 3) Samoorganizacija
- 4) Proizvođač je i pružatelj usluga (usluga ne završava prodajom uređaja)
- 5) Pametni, personalizirani proizvod (svaki kupac može naručiti proizvod skrojen po njegovoj mjeri)

Konačno, najbolji primjer za prednost pametnih tvornica je mijenjanje sustava tako da se potrošnja energije u liniji za proizvodnju smanjuje kada linija ne radi. Današnja praksa troši do 12 posto ukupne potrošnje energije linije montaže. S Industrijom 4.0, roboti će ući u stanje pripravnosti tijekom kratkih prekida proizvodnje i isključivanja tijekom duge stanke. Motori s brzinskim upravljanjem koji smanjuju potrebnu energiju za vožnju strojeva bit će široko rasprostranjeni. Takve promjene znatno će smanjiti potrošnju energije i bit će uzete u obzir kao dio prakse dizajna pametnih tvornica.

15 components of the smart factory of the future



Slika 8: Komponente pametne tvornice

Izvor: iot-analytics.com/industrial-internet-disrupt-smart-factory/, (14.09.2017.)

3.4.4. Ostali pojmovi

Internet se odnosi na mrežu baziranu na ovim internetskim protokolima: www, ekstranet putem Interneta, EDI putem Interneta, Internet-ready mobilni telefoni.

Cloud computing (računalni oblak) je vrsta internetskog računalstva koja pruža resurse i podatke za obradu računalima i drugim uređajima na zahtjev. To je model koji omogućava sveprisutan pristup na zajednički oblak prilagodljivih računalnih resursa (npr. računalnih mreža, poslužitelja, pohrane, aplikacija i usluga), koji se mogu brzo odrediti i osloboditi s minimalnim naporima za upravljanje. Cloud computing i rješenja za pohranu pružaju korisnicima i poduzećima različite mogućnosti pohranjivanja i obrade njihovih podataka u privatnim ili trećim stranim podatkovnim centrima koji se mogu nalaziti daleko od korisnika. Cloud computing se oslanja na dijeljenje resursa kako bi se postigla koherencija i ekonomija razmjera, slična korisnosti (poput mrežne struje) preko električne mreže.

Broadband (širokopoljasni Internet) je zajednički naziv za načine povezivanja na Internet koji omogućuju velike brzine prijenosa podataka. Tehnologije koje su uobičajene kod privatnih korisnika, kabelski modem i asimetrična digitalna pretplatnička linija (ADSL) kao i

simetrična digitalna pretplatnička linija SDSL, omogućuju brzine veće od 144 kbit/s, što se obično smatra kao donja granica da bi se pristup smatrao širokopoljnim. Poslovni korisnici, pored toga imaju mogućnost pristupa preko digitalnih zakupljenih vodova koji se ostvaruju različitim tehnologijama digitalne pretplatničke linije (DSL) i optičkih vodova. Noviji načini pristupa su bežične tehnologije kao što su Wi-Fi, WiMax i GSM/GPRS/UMTS/HSDPA.

CRM (eng. Customer Relationship Management) je skup alata za upravljanje poslovanja i odnosima s klijentima. Omogućava praćenje rada s klijentima, pisanje ponuda, ugovora ili narudžbi. Korištenje CRM-a omogućava jednostavnije praćenje rada svih djelatnika te istovremeno ubrzava rad s klijentima. Najveća prednost se odnosi na potpunu povezanost klijenata sa svim procesima koji se vode, praćenje narudžbi, ponuda, ugovora, upisivanja bilješki, događanja ili upisivanja radnih zadataka.

Real time (realno vrijeme) u računalnoj znanosti, računalna tehnologija u stvarnom vremenu (RTC) ili reaktivno računanje opisuju hardverske i softverske sustave podložne "ograničenju u stvarnom vremenu", npr. od događaja do odgovora sustava. Programi u stvarnom vremenu moraju jamčiti odgovor unutar određenih vremenskih ograničenja, često označeni kao rokovi. Točnost ovih vrsta sustava ovisi o njihovim vremenskim aspektima, kao i njihovim funkcionalnim aspektima. Reakcije u stvarnom vremenu često se shvaćaju u redoslijedu milisekundi, a ponekad i mikrosekundi. Sustav u realnom vremenu opisan je kao onaj koji "kontrolira okruženje primanjem podataka, obrade ih i dovoljno brzo vraća rezultate kako bi utjecao na okoliš u to vrijeme". "Real time" u simulaciji znači da simulacijski sat radi pri istoj brzini kao i pravi sat, a u procesnom upravljanju i poslovnim sustavima znači bez značajne odgode. Softver u stvarnom vremenu može koristiti jedno ili više od sljedećih značajki: sinkrone programske jezike, operacijske sustave u realnom vremenu i mreže u stvarnom vremenu, od kojih svaki osigurava bitne okvire za izradu aplikacije za softver u realnom vremenu.

E-commerce (elektronička trgovina) omogućuje kao sastavni dio elektroničkog poslovanja na e-tržištu svojim internetskim posjetiteljima tj. kupcu naručivanje proizvoda putem Interneta. Elektronička trgovina koja se odvija između dva poduzetnika naziva se B2B (eng. business-to-business), a elektronička trgovina koja se odvija između poduzetnika i potrošača naziva se B2C (eng. business-to-client). Uz te dvije, postoji i model elektroničke trgovine naziva B2B2C (eng. business-to-business-to-client) koji kombinira prethodna dva tako da se između trgovca i kupca nalazi posrednik. Narudžbe zaprimljene telefonom, telefaksom ili ručno pisanim elektroničkim porukama ne smatraju se e-trgovinom.

3.5. Izazovi Industrije 4.0

Jedan od ključnih izazova nove industrijske paradigme je zaštita podataka. Ovdje se ne radi samo o zaštiti od neautoriziranih korisnika i neželjenih akcija u vidu provaljivanja u informacijske sustave, već i o destrukciji podataka bila ona namjerna ili nenamjerna od autoriziranih korisnika. Također potrebno je usklađivanje sa važećim zakonskim regulativama o sigurnosti podataka, kako osobnih tako i korporativnih. U smislu intelektualnog vlasništva neadekvatna zaštita podataka takvog tipa te njihovo potencijalno javno objavljivanje ili otuđenje (bilo namjerno ili nenamjerno) predstavlja gubitak konkurentske prednosti, što u konačnici ugrožava poslovanje i opstojnost gospodarskog subjekta. Iz dosadašnjih razmatranja lako je zaključiti da uz sve organizacijsko-tehničko-poslovne promjene koje donosi Industrija 4.0, neminovno je da će utjecaj biti i na društvo u cjelini. Preko novih zanimanja koje će se generirati, povezanosti proizvodnih procesa sa kolaboracijskim mrežama, do uključenost kupaca u kreiranje proizvoda očito je da će do promjena doći. Potrebno je osvijestiti javnost o izazovima koje sa sobom nosi novi industrijski val.

Izazovi koji su identificirani uključuju:

1. IT sigurnosna pitanja, koja su uvelike pogoršana inherentnom potrebom otvaranja onih zatvorenih produkcijskih prodavaonica
2. Pouzdanost i stabilnost potrebna za kritičku komunikaciju između stroja i stroja (M2M), uključujući vrlo kratke i stabilne vremenske latencije
3. Potrebu za održavanjem integriteta proizvodnih procesa
4. Potrebu za izbjegavanjem bilo kakve napade IT-a, jer bi one uzrokovale skupe proizvodne prekide
5. Potrebu zaštite industrijskog know-how (sadržan i u kontrolnim datotekama za industrijsku automatizaciju)
6. Nedostatak odgovarajućih vještina za ubrzavanje napretka prema četvrtoj industrijskoj revoluciji
7. Prijetnju za zbrinjavanje korporativnog IT odjela
8. Opće nesklonosti promjeni dionika
9. Gubitak mnogih radnih mjesta u automatskim procesima i IT kontroliranim procesima, posebno za niže obrazovane dijelove društva.

3.6. Utjecaji Industrije 4.0

Nakon provedenih istraživanja uočljivi su utjecaji i transformacije Industrije 4.0 te su nastavna razmatranja podijeljena na četiri kategorije, a to su:

3.6.1. Transformacija proizvodnje i proizvodnog sektora

Pojam Industrija 4.0 odnosi se na kombinaciju nekoliko glavnih tehnoloških inovacija, koje se istodobno razvijaju i očekuje se da imaju dramatičan utjecaj na proizvodne sektore. Te tehnologije, uključujući naprednu robotiku i umjetnu inteligenciju, sofisticirane senzore, Cloud computing i Internet stvari, kada se pridruže zajedno, integriraju fizičke i virtualne svjetove. U proizvodnom sektoru vrijeme izlaska proizvoda na tržište i odaziv kupaca su današnji glavni faktori konkurentske prednosti. Razlog zašto se u proizvodnom sektoru događa transformacija prema Industriji 4.0 je što ulaganje u automatizaciju i robotiku ima veliki potencijal smanjenja troška rada, dok redizajn proizvodnih mreža i povezivanje sa kupcima te centrima za istraživanje i razvoj otvara nove mogućnosti i povećava produktivnost. Utjecaj Industrije 4.0 na sector proizvodnje može se podjeliti na pet faza:

1. Bolja transparentnost i agilnost - Tvrtke se mogu integrirati vertikalno i horizontalno. Na primjer, najsuvremeniji sustavi upravljanja zalihama povezuju trgovce, distribucijske centre, prijevoznike, proizvođače i dobavljače. Svaki transparentno prima podatke o ostalim razinama opskrbe, smješta i ispunjava narudžbe automatski, te aktivira održavanje i nadogradnju. To olakšava nestašice tipičnog opskrbnog lanca i omogućuje lancu da nadoknadi iznenadne prekide (poput onih iz prirodnih katastrofa) i da lako ispituje nove proizvode i usluge na određenim zemljopisnim lokacijama.
2. Više reakcija na potrebe kupaca – Lanci vrijednosti omogućavaju industrijskim proizvođačima izravniji pristup krajnjim korisnicima. Različiti proizvodi poput zrakoplovnih motora i softvera sve se više nude kao usluge, često na osnovi pretplate. Istodobno, proizvođači sada mogu proizvoditi proizvode u skupinama. To im omogućuje da u potpunosti prilagode proizvode prema potrebama kupca. A upravo ti više personalizirani proizvodi prilagođenih rješenja mogu generirati znatno veće marže od onih proizvedenih u masovnoj proizvodnji.
3. Samoupravljujući proizvodi i usluge - Kada su snimljeni i analizirani, podaci generirani proizvodima i uslugama pokazuju koliko dobro funkcioniraju i kako se

koriste. Na primjer, oprema koja se koristi u brodskoj luci ili na gradilištu sada može otkriti mehanički kvar i spriječiti ga. Sljedeća generacija ove opreme moći će usporediti učinkovitost različitih strojeva i predlagati učinkovitije implementacije. Industrijski proizvodi koji prate vlastitu aktivnost također će pružiti snažne uvide u one koji ih koriste: kako rade, gdje se suočavaju s kašnjenjem i kako rade oko problema.

4. Uštede troškova - Industrija 4.0 zamjenjuje suvišne naslijeđene sustave, kao što su oni za upravljanje operacijama i planiranje resursa poduzeća, s jednom, cjelokupnom interoperabilnom cjelinom - koja je mnogo jeftinija. Velika većina tvrtki anketiranih o Industriji 4.0 izjavila je kako očekuju smanjenje troškova i dobit od njihovih naprednih napora za digitalizaciju.
5. Poboljšani moral zaposlenika - S obzirom da se korisničko iskustvo u operativnim sustavima poboljšalo posljednjih godina, očekuje se da zaposlenici budu sretniji i produktivniji u Industriji 4.0. Slijedom toga, smanjit će se troškovi za obuku, podršku i promet osoblja.



Slika 9: Proizvodni sektor pod utjecajem Industrije 4.0
 Izvor: indoo.rs, (05.07.2017.)

3.6.2. Promjena poslovnih modela

Ukoliko gledamo širu sliku svih promjena koje donosi Industrija 4.0, promjena poslovnih modela razumljiva je sama po sebi. Novi poslovni modeli temelje se na uslugama i digitalnoj

integraciji koje se baziraju na podacima te nastaju na temelju nove vrijednosne propozicije. Isti, prikupljeni podaci gledaju se kao kapital koji generira dodanu vrijednost.

3.6.3. Operativna učinkovitost

Od početka industrijalizacije javlja se potreba za optimizacijom troškova. Kako bi se smanjili ulazni troškovi, danas se analiziraju pojedini segmenti proizvodnih procesa i ispituju materijali koji se koriste u proizvodnji. Industrija 4.0 izrazito je fokusirana na takav način organizacije poslovanja, a glavnu riječ ovdje vodi naravno digitalizacija. Svaki proizvod ima svoj životni ciklus, počevši od istraživanja i dizajna proizvoda, preko proizvodnje do završne faze, odnosno reciklaže gdje digitalno pohranjene informacije mogu pomoći u prepoznavanju dijelovi za ponovnu uporabu. Pojava digitalizacije zahtjeva novi pristup zvan “digitalna nit” bilježi sve parametre vezane uz životni ciklus proizvoda.

Za uspješno upravljanje digitalnom niti potrebne su određene aktivnosti:

- 1. skupljanje i snimanje informacija** – skupljanje relevantnih podataka, automatsko snimanje putem senzora u realnom vremenu, snimanje i pohranjivanje povijesnih i novih podataka u jedinstveni informacijski sustav
- 2. prijenos informacija** – digitalni prijenos podataka kroz odjele, proizvodne pogone, i izvan granica tvrtke
- 3. analiza i sinteza informacija** – identifikacija relevantnih podataka i analiza te sinteza analize u relevantne spoznaje
- 4. pretvaranje informacija u rezultat** – translacija rezultata analize u preporuke za radnike koje sugeriraju određene akcije, ili automatski aktiviraju akcije strojeva, povratne informacije i kontinuirano unapređenje

3.6.4. Digitalna transformacija

Industrija 4.0 nudi dva izvora profitnih mogućnosti te tvrtke moraju odrediti pet digitalnih stupova da podrže i donesu korist, rastom prihoda i nižim troškovima. Ovi stupovi ključni su za kapitaliziranje mogućnosti te su oni put kojim tvrtke koje žele sudjelovati u novoj eri industrijalizacije jednostavno moraju proći:

- 1.** graditi odgovarajuće digitalne sposobnosti
- 2.** olakšati suradnju u industrijskom ekosustavu
- 3.** upravljati podacima kao dragocjenom imovinom

4. omogućiti brz i prilagodljiv IT razvoj putem systemske i podatkovne arhitekture
5. osigurati kibernetiku zaštitu (engl. cybersecurity)

Kako bi se uspješno izgradile odgovarajuće digitalne sposobnosti, izuzetno je važno kombinirati podatke, integraciju sustava i procesa te donositi odluke na temelju funkcionalnih informacija. Postoje dva preduvjeta, jedan je privlačenje stručnjaka iz područja digitalnih tehnologija, dok je drugi uspostava funkcionalnog rukovođenja i upravljanja. Povezivanje više industrija jedan je od osnovnih ciljeva ove transformacije. Podaci pak postaju dragocjena imovina zato što podatci postaju ključ zauzimanja kontrolne točke duž lanca vrijednosti Industrije 4.0. Strateški je izuzetno važno koji će se podaci dijeliti i s kime. Određivanje ravnoteže između dijeljenja i zaštite podataka spada u domenu strateškog planiranja, a poseban naglasak treba staviti na adekvatnu implementaciju arhitekture podatka i sustava zaštite. U digitalnoj transformaciji bitan je brz i prilagodljiv IT sustav, koji omogućuje da se analizom podataka i očekivanim promjenama ostatak sustava vrlo brzo prilagodi, zato što su zahtjevi današnjih kupaca izrazito dinamični, stoga kompletan sustav mora biti koncipiran da brzo reagira na promjene.

4. HRVATSKA NA PRAGU INDUSTRIJE 4.0

Pojava Industrije 4.0 je odlična prilika za modernizaciju Hrvatske proizvodnje u Hrvatskoj, ali i cijelog društva. Hrvatska ima povoljne prirodne uvjete i okoliš, industrijsku tradiciju te pogodan geostrateški položaj koji ju stavlja u pogodnu poziciju za uvođenje digitalizacije, odnosno Industrije 4.0. Krajem 90-ih godina 20. stoljeća, udio proizvodne industrije u ukupnoj bruto dodanoj vrijednosti zemlje iznosio je 20%, a sada iznosi nešto manje od 15%. Prvenstveni cilj je digitalizirati Hrvatsku što bi za sobom vuklo rast konkurentnosti, produktivnosti, zaposlenosti, iskoristivosti tvorničkih resursa i povećanje ukupne bruto dodane vrijednosti.

4.1. Gospodarsko stanje u Hrvatskoj

Sudjelovanje Republike Hrvatske u svjetskoj ekonomiji i novim tehnološkim trendovima zahtijeva jaku orijentaciju prema inovativnom društvu i digitaliziranom gospodarstvu zasnovanim na znanstvenom i tehnološkom razvitku. Taj razvitak je zasnovan na:

- novom zakonskom okviru i etičkim normama
- sposobnosti za razvoj intelektualnog vlasništva
- prepoznatljivom i konkurentnom sustavu obrazovanja
- radnoj okolini otvorenoj za inovacije
- spremnosti na prilagodbu novim vrstama poslova, novim zakonima i ekonomskim modelima
- održivom razvoju
- socijalnoj osjetljivosti uslijed tehnološkog razvoja

Osim u Hrvatskoj, unazad zadnjih 20 godina brojne europske zemlje bilježe znatan pad industrijske proizvodnje. Njemačka i Poljska su rijetke veće europske zemlje koje bilježe rast udjela industrijske proizvodnje u ukupnoj bruto dodanoj vrijednosti, dok u zemljama poput Engleske i Francuske započinje proces deindustrijalizacije.

4.1.1. Stanje industrije u RH

Industrijski sektor u Republici Hrvatskoj ima udio od 15% ukupne bruto dodane vrijednosti države, što svrstava Hrvatsku u prosječno industrijski razvijenu europsku zemlju.

Ukupna bruto dodana vrijednost je mjera produktivnosti koja mjeri vrijednost svih proizvedenih proizvoda, koja se umanjuje za cijenu koštanja sirovina i svih ulaznih stavki za izradu proizvoda. Europska komisija je 2012. godine zadala zadatak svojim članicama da do 2020. godine industrijska proizvodnja zauzima 20% udjela u ukupnoj bruto dodanoj vrijednosti svake države članice.

Europska unija je 2010. godine predstavila plan „High-tech strategy 2020“, čiji je glavni cilj osnaženje suradnje između znanosti i industrije, kako bi se povećale šanse za inovacije u područjima industrije, klime, energije, mobilnosti, sigurnosti i komunikacija. Jedan od glavnih projekata iz tog plana je Industrija 4.0, koja se rađa kao odgovor na brz znanstveni i tehnološki razvoj društva. Pogonsku silu za Industriju 4.0 čini digitalizacija gospodarstva i društva u cjelini kako bi se: potakle inovacije, maksimizirala produktivnost, optimizirao proces donošenja odluka, personalizirala proizvodnja, povećala energetska učinkovitost i iskoristili svi resursi poduzeća. Inteligentni digitalni proizvodni procesi su odlična prilika za malo i srednje poduzetništvo, koje Republika Hrvatska smatra najbitnijim segmentom gospodarstva. Provedeno je istraživanje na 159 hrvatskih proizvodnih poduzeća s ciljem da se procijeni razina industrijske razvijenosti. Iz upitnika se dobio rezultat o općem stanju hrvatske industrije. Prosječna ocjena razvijenosti hrvatske industrije na temelju provedenog upitnika iznosi 2.15, što znači da je hrvatska industrija, općenito gledano, još uvijek vrlo daleko od prihvaćanja i implementiranja koncepta Industrije 4.0.

5. PRIMJER PRIMJENE KONCEPATA INDUSUSTRIJE 4.0 U TVORNICI STAKLA DURAN D.D.

Kako bi imali uvid u trenutno stanje razvijenosti u današnjoj industriji provedeno je istraživanje u pulskoj tvornici stakla Duran d.d.

Schott Boral d.d., pulska je tvornica za proizvodnju i preradbu borosilikatnoga stakla. Nasljednik je tvornice za proizvodnju laboratorijskog stakla »Boris Kidrič«, osnovane 1949. Prvo vatrostalno staklo proizvedeno je 1958., a proizvodni asortiman činili su laboratorijsko, tehničko, industrijsko i staklo za kućanstvo. Godine 1972. puštena je u rad prva električna peć, a tri godine potom započela je automatizirana proizvodnja iz neutro-stakla. Pretvorbom i privatizacijom 1992. tvrtka je promijenila naziv u Boral d. d., a nakon šest godina njezinim većinskim vlasnikom postala je Schott Grupa, dodavši joj naziv Schott Boral d.d., dok je današnji naziv Duran. Promjenom vlasnika modernizirana je proizvodna tehnologija i unaprijeđena zaštita okoliša. Proširen je i asortiman proizvodnje, tako da danas u programu laboratorijskoga stakla proizvodi laboratorijske boce i čaše, Erlenmeyerove i odmjerne tikvice, eksikatorne, a industrijskim potrošačima isporučuje izmuzišta, slijepe završetke, vidna stakla za perilice rublja, zaštitna rasvjetna stakla, bojlere, izolatore i ferale. Od 2004. tvornica ima certifikat upravljanja kvalitetom ISO 9001 i zapošljava 225 djelatnika od kojih je 20 djelatnika, što čini 9% visokog stupnja obrazovanja.

5.1. Povijesni razvoj poduzeća “DURAN” d.d.

Prvo topljenje “Boral” stakla čime je proizvodni asortiman upotpunjen industrijskim, laboratorijskim i kućanskim asortimanom započinje 1958. godine. Nastavlja se modernizacija proizvodnje te 1972. godine gradi se prva električna peć za proizvodnju proizvoda od vatrostalnog stakla, jer su do tada peći bile na ugljen i lož ulje. Godine 1975. uvodi se automatska proizvodnja. S ukupno tri peći, proizvodila je široki asortiman proizvoda od vatrostalnog stakla. Na jednoj peći ručno se izrađivala paleta proizvoda za laboratorij, kućanstvo i industriju, a na druge dvije peći radili su se proizvodi za pakiranje tekućih lijekova (infuzione otopine, krv, serum, sirupi i sl.).

Usmjeravanjem Schott grupe prema novim tehnologijama i materijalima, te napuštanjem tradicionalne proizvodnje, Schott Boral zajedno s dvije tvrtke u Njemačkoj, Schott Medicom iz Werheima i Schott Duran Produktions iz Mainza, 2005. godine prelazi u vlasništvo njemačke tvrtke Duran-Group GmbH, te nastavlja poslovati pod nazivom Duran

d.d. Proizvodnja se odvija na jednoj peći kapaciteta topljenja 18 tona stakla na dan, a proizvodni program sastoji se od laboratorijskog i industrijskog stakla.

5.1.1. Misija i vizija poduzeća

Prema navedenoj misiji i viziji poduzeća glavni zadatak poduzeća Duran d.d. je poboljšati uvjete života i rada stručnim rješenjima u okviru tradicionalnog staklarstva kako kupcima, odnosno krajnjim korisnicima njihovih proizvoda, tako i svojim radnicima.

Temeljne vrijednosti poduzeća usmjerene su na određeno ponašanje, s tendencijom promjene s obzirom na rast i razvoj poduzeća. Temeljne vrijednosti su: integritet, pouzdanost, osobna odgovornost svakog zaposlenik, jer se time osigurava uspješnost i dugovječnost poduzeća, zatim poduzetništvo na način da se iskoristi sloboda kreativnosti kako bi u najkraćem roku postigli poslovne ciljeve. Tehnološka ekspertiza uključuje osobni trud i angažman, stručno usavršavanje, prijenos znanja ostalim kolegama i suradnicima.

Kako bi poduzeće Duran d.d. moglo savladati sadašnje i buduće zahtjeve tržišta mora stalno izazivati granice kako tehničke, organizacijske i kulturne te tako ostvariti svoju viziju. Vizija poduzeća je biti prvi proizvođač u ručnoj proizvodnji stakla na svakom tržištu na kojem je prisutno, uz stalni razvoj tehnologije, kontinuirano usavršavanje, fleksibilnost u konstruktivnim rješenjima i pouzdanost, čime će se približiti potrebama kupaca. Veća produktivnost rezultat je bolje organizacije i iskorištenosti resursa, uz optimalna ulaganja.

Najveća prednost poduzeća Duran d.d. je ručna proizvodnja visoke kvalitete u malim i srednjim serijama od DURAN borosilikatnog stakla 3.3, uz mogućnost izrade velikih volumena. Ispunjavanje želja i potreba sve zahtjevnijeg tržišta omogućava visoka tehnologija.

5.2. Proizvodni program poduzeća

Od prvog dana proizvodi u tvornici izrađuju se od vatrostalnog – borosilikatnog stakla. Tvornica u novije vrijeme izvozi 98% svog proizvodnog programa, koji se sastoji od laboratorijskog i industrijskog stakla. Duran d.d. jedan je od nekoliko svjetskih industrijskih proizvođača tehničkog borosilikatnog stakla gdje se kompleksni proizvodi visokih tehničkih zahtjeva proizvode znanjem i umijećem majstora staklara s puno ručnog rada. Proizvode se stakleni artikli različitih veličina (čak do 500 l zapremine) i oblika u malim i srednjim serijama (100 do 10.000 komada) prilagođavajući se specifičnim zahtjevima kupaca. Ručno izrađeni proizvodi visoke kvalitete posebno su cijenjeni i postižu veće cijene od proizvoda proizvedenih na automatskim linijama. Također, ručno puhani stakleni artikli predstavljaju sam svjetski vrh

za ovakvu vrstu proizvodnje i referentno su mjerilo kvalitete koju konkurencija do danas nije uspjela dostići.

5.3. Mašinerija i investicije u tehnologiju

U tvornici Duran d.d. svake godine ulažu u razvoj tehničko-tehnoloških procesa, rješenja, proizvodnih linija kojima podižu razinu kvalitete svojih proizvoda, konkurentnost istih kroz smanjivanje ukupnih troškova, te proširuju asortiman proizvoda. U postupcima izrade koriste se različiti strojevi i uređaji, ali najznačajniji je utjecaj majstora staklara u formiranju artikala. Svaki izrađeni artikl prolazi strogu kontrolu kvalitete prije nego se zapakira i šalje kupcima. U poduzeću Duran d.d. prisutne su inovacije u skladu sa zahtjevima tržišta. Visokomotivirani ljudi, cijenjeni stručnjaci koristeći sirovinske smjese rade unikatne proizvode od borosilikatnog stakla čijoj kvaliteti i ujednačenosti pridonosi suvremena tehnologija. Tijekom 2015. godine realiziran je projekt nove linije za presanu proizvodnju ukupne vrijednosti 13 mil kn. U 2016. godini uložena je vrijednosti od 8 mil kn u generalni remont peći kojim će se također instalirati nova i kvalitetnija rješenja za samu proizvodnju. U tvornički pogon od inovacija uveden je i robot koji je programiran na način da robotska ruka ulazi u peć u kojoj se nalazi tekuće staklo.



Slika 10: Robot za proizvodnju stakla
Izvor: Autor (22.07.2017.)



Slika 11: Robotika u tvornici
Izvor: Autor (22.07.2017.)



Slika 13: Komandna ploča
Izvor: Autor (22.07.2017.)



Slika 12: Dijelovi robota
Izvor: Autor (22.07.2017.)

Robot ga potom izvlači van i lijeva u kalupe koji služe za hlađenje stakla, nakon čega izlazi gotov proizvod. Na slikama 10, 11, 12 i 13 koje su snimljene za vrijeme posjeta tvornici vide se dijelovi robota. Svi proizvodi obrađeni ovom tehnologijom mogu ići na daljnju obradu ukoliko je to potrebno.

5.4. Koncepti Industrije 4.0 u tvornici Duran d.d.

Usporedno sa ulaganjem u tehnologiju i ekologiju ulaže se i u ljudski kapital, podjednako u upravi i u proizvodnji. Menadžment je uključen u programe leadershipa (vodstvo, vođenje, inovativnost u vođenju) i tim bilding. Organiziraju se redovno radionice u kojima radnici stječu nova znanja iz različitih područja, isključivo vezanih za njihov dio proizvodnog procesa. Stoga postoje segmenti Industrije 4.0 na način da se teži ka novim digitanim kompetencijama zaposlenika. Iako ne postoji formalni oblik dodatnog obrazovanja, djelatnici se stručno usavršavaju tijekom rada.

Tvrtka u skorije vrijeme ne razmišlja o dodatnim ulaganjima u automatizaciju proizvodnje i kupnju novih robota, jer sa dosadašnjom tehnologijom i načinom proizvodnje zadovoljavaju sve izazove koje pred njih stavlja tržište i zahtjevi kupaca. Treba uzeti u obzir i specifičnost njihove proizvodnje, koja neizbježno iziskuje ručni rad, kao što je navedeno. Ipak,

u budućnosti razmišljaju o kupnji još jednog istog robota koji bi uvelike olakšao proizvodnju, te povećao broj proizvedenih komada. Uvođenjem novog robota i dodatnom automatizacijom proizvodnje broj radnika u proizvodnom pogonu ne bi se znatno smanjio, jer bi i tog robota trebalo nadgledati i kontrolirati. Neizbježna je svakako i potrebna dodatna edukacija za rad sa robotom. Stoga je potvrđeno uvođenje koncepta Industrije 4.0 u tornici Duran d.d. u segmentima digitalizacije opreme i zaposlenika.

6. ZAKLJUČAK

Kroz povijest do danas pamtimo četiri velike industrijske revolucije. Prva je temeljena na pronalasku parnog stroja, dok se druge dvije temelje na pronalasku električne i atomske energije. Brzim napretkom i razvojem društva i gospodarstva, uočavamo i brojne promjene u tehnologiji te dolazi do nove industrijske revolucije pod nazivom Industrija 4.0, koja je najintenzivnija i najbrže nastala revolucija u povijesti. Napredak kroz tehnologiju, ali i napredak kroz ulaganje u nove znanstvene discipline nešto je što razvijeni svijet prepoznaje kao prirodan put ka novoj industrijskoj paradigmi i novim društvenim vrijednostima. Kad se govori o društvenim vrijednostima govori se o novim pogledima na vrednovanje stručnosti, znanja, iskustva, novom odnosu prema zaposlenicima i njihovom zadovoljstvu radnim mjestom, primanjima, uvjetima općenito.

Novo značajke koje donosi nova industrijska revolucija neće zamijeniti ljude. Istina, neka zanimanja koja danas obavljaju niže kvalificirani radnici će postati manje tražena jer će ih zamijeniti roboti. No, potražnja za visokokvalificiranom radnom snagom, kao što su inženjeri, će porasti. Pretpostavlja se da broj zaposlenih iz tog razloga neće bitno opadati. Najveći problem u budućnosti će predstavljati upravo nedostatak visokokvalificirane radne snage, pogotovo ICT stručnjaka.

Rezultati istraživanja pokazali su da je pojam Industrija 4.0 raširen u hrvatskoj javnosti, ali najviše na teoretskim osnovama. Stanje u industriji nije zadovoljavajući, te malo tko želi o tome javno govoriti. Iako postoje tvornice koje uvode promjene u smjeru Industrije 4.0, to su zapravo izolirani slučajevi i za sada nema standardiziranog procesa uvođenja Industrije 4.0. Upravo iz tog razloga mnogi ne mogu prepoznati prilike Industrije 4.0. te će se tek u budućem vremenu moći detaljno analizirati koje je promjene donijela na današnju industriju.

LITERATURA

Knjige:

1. Kovačević, I.: Industrijska revolucija u Engleskoj, Beograd, 1965.
2. Stewart, R.: The Industrial Revolution, New York, 2000.
3. Naville, P.: U susret automatiziranom društvu: problem rada i automatizacije, Zagreb, 1979.
4. Castells, M.: Informacijsko doba : ekonomija, društvo i kultura, Zagreb, 2000.-2003.
5. Rumford, W.: Moderna tehnologija i civilizacija: Uvod u ljudske probleme u doba strojeva, Zagreb, 1968.
6. Kežman, D.: Sistematizacija značajki koncepta Industrije 4.0, Završni rad FESB, Zagreb, 2017.

Internet izvori:

7. https://bib.irb.hr/datoteka/830338.Strojarski_izazov_SB_Veza.pdf
8. <http://australis.blogger.index.hr/post/industrijska-revolucija/459057.aspx>
9. http://www.pazinski-kolegij.hr/index.php?option=com_content&view=article&id=928:druga-industrijska-revolucija&catid=11:vijesti&Itemid=4
10. <http://www.australis.blogger.index.hr/post/2-industrijska-revolucija/461893.aspx>
11. <https://www2.deloitte.com/content/dam/Deloitte/ch/Documents/manufacturing/ch-en-manufacturing-industry-4-0-24102014.pdf>
12. <https://www2.deloitte.com/content/dam/Deloitte/ch/Documents/manufacturing/ch-en-manufacturing-industry-4-0-24102014.pdf>
13. <https://indoo.rs/industry-4-0/>
14. <http://www.mckinsey.com/business-functions/operations/our-insights/manufacturings-next-act>
15. <https://www.strategyand.pwc.com/reports/procurement-4-digital-revolution>
16. <https://www.cloudcomputing-news.net/news/2017/jan/30/2017-is-the-year-integration-enables-industry-40-growth/>
17. https://www.bcgperspectives.com/content/articles/engineered_products_project_business_industry_40_future_productivity_growth_manufacturing_industries/?chapter=3

18. <http://www.information-age.com/business-security-impacts-industry-4-0-123463772/>
19. <http://www.euromonitor.com/industry-40-the-future-impact-of-the-fourth-industrial-revolution/report>
20. <https://www.cleverism.com/industry-4-0/>
21. <https://www.forbes.com/sites/bernardmarr/2016/06/20/what-everyone-must-know-about-industry-4-0/>
22. <http://www.industryweek.com/technology/dawn-smart-factory>
23. <https://www.ibm.com/internet-of-things/iot-zones/smart-factories/>
24. <http://journals.sagepub.com/doi/full/10.1155/2016/3159805>

POPIS SLIKA

Slika 1: Parni stroj.....	4
Slika 2: Edisonova žarulja	5
Slika 3: Izum prvog tranzistora.....	6
Slika 4: Preduvjeti za uvođenje Industrije 4.0	11
Slika 5: Big Data- od informacija do odluka	13
Slika 6: Broj uređaja spojenih na Internet.....	14
Slika 7: Koncept pametne tvornice	15
Slika 8: Komponente pametne tvornice	16
Slika 9: Proizvodni sektor pod utjecajem Industrije 4.0	20
Slika 10: Robot za proizvodnju stakla	27
Slika 11: Robotika u tvornici	27
Slika 12: Dijelovi robota.....	28
Slika 13: Komandna ploča	28