

Projektiranje i izrada peći na pelete

Gobo, Zoran

Undergraduate thesis / Završni rad

2017

Degree Grantor / Ustanova koja je dodijelila akademski / stručni stupanj: **Polytechnic Pula - College of Applied Sciences / Politehnika Pula - Visoka tehničko-poslovna škola s pravom javnosti**

Permanent link / Trajna poveznica: <https://um.nsk.hr/um:nbn:hr:212:678512>

Rights / Prava: [In copyright](#) / [Zaštićeno autorskim pravom.](#)

Download date / Datum preuzimanja: **2024-11-26**



Repository / Repozitorij:

[Digital repository of Istrian University of applied sciences](#)



POLITEHNIKA PULA
VISOKA TEHNIČKA ŠKOLA PULA

ZORAN GOBO

PROJEKTIRANJE I IZRADA PEĆI NA PELETE

ZAVRŠNI RAD

PULA, SVIBANJ, 2017.

POLITEHNIKA PULA

POLITEHNIKA PULA

VISOKA TEHNIČKO-POSLOVNA ŠKOLA PULA

GOBO ZORAN

Matični broj:0767

Kolegij: Tehnika materijala 2

Mentor: prof.dr.sc. Božo Smoljan

Sadržaj

1. Uvod	5
1.1 opis problema.....	5
1.2 Cilj i svrha rada	5
1.3 Hipoteza	5
1.4 Metode rada.....	5
1.5 struktura rada.....	6
2.Princip rada peći na pelet.....	7
2.1 Karakteristike peleta	7
2.3 Osnovni princip rada i osnovni dijelovi peći na pelete.....	10
3. Projektiranje	11
3.1 Vanjski izgled peći.....	11
4. Izbor materijala.....	16
4.1 Toplo valjani limovi.....	17
4.2 Dekapirani limovi.....	17
4.3 Pocinčani lim.....	18
4.4 Aluminizirani lim	18
4.5 Bronca.....	19
4.6 Inox AISI 310 S.....	19
5. Sektor obrada rezanjem	20
5.1 Tračna pila	20
5.2 Laseri	21
6. Sektor savijanje limova.....	23
7. Obrade skidanjem strugotine.....	29
8. Zavarivanja	30
8.1 MIG/MAG	30
8.2 TIG postupak.....	32
8.3 Elektro otporno točkasto zavarivanje. EOT.	33
8.4 Točkasto zavarivanje	34
9. Zaštita od korozije	37
9.1 Sustav za ispiranje.	37
9.2 Sušionik.....	38
9.3 Kabina za tekuću boju	39
9.4 Kabine za praškasto bojanje (plastifikacija).....	39

9.5 Peć za pečenje boja	41
9.6 Kompresorska stanica	44
9.7 Transportni sustav postrojenja za bojanje.....	44
10. Montaža.....	44
10.1 Zakovica DIN 7337	45
10.2 Spojevi vijcima	46
11. Kontrola kvalitete	50
11.1 Kontrola- Projektni ured.....	51
11.2 Ulazna kontrola	51
11.3 Načini mjerenja	53
11.4 Kontrola sektor rezanja	55
11.5 Kontrola i sektor savijanja	56
11.6 Kontrola i linija zavarivanja	56
11.7 Kontrola i zaštita od korozije.....	59
11.7.1 Ispiranje	60
11.7.2 Peć	61
11.7.3 Kvaliteta zaštite od korozije.....	62
11.8 Kontrola - sektor montaže	64
12. Certifikati	66
13. Zaključak	69
14. Popis slika	70
15. Popis tablica	72
16. Popis literature	73

Zahvala

Zahvaljujem prof.dr.sc. Božo Smoljan za mentorstvo pri izradi završnega rada.

Zavahvala upravi i vlasnicima "Krase Metali" d.o.o Danijelu Učkaru i Marku Klevi na ustupljenim podatcima iz arhive tvrtke Krasa Metali .

1. Uvod

U ovom će se radu obraditi tema projektiranja i primjene materijala za izradu peći na pelete.

Da bi se postigao određeni uspjeh na tržištu, potrebno je, osim marketinga, imati i dovoljno isplativ i kvalitetan proizvod, stalno se poboljšavati i obnavljati s novim izgledom modela iste peći ili primijeniti znanja na novim modelima.

1.1 Opis problema

Za uspješan razvoj i prodaju jednog proizvoda u projektiranju treba sagledati proizvod sa svih aspekata koji su vam poznati. Projektanti moraju znati prepoznati kriterije koji vladaju na ciljanom tržištu i kroz informacije koje dolaze od trgovaca iz zemalja tržišta i znati prepoznati u kojem će se pravcu razvijati propisi u ekologiji u vodećim državama ciljanih tržišta. Tako se postavljaju uvjeti o dugoročnoj kvaliteti proizvoda.

Sljedeće je izabrati dovoljno kvalitetna rješenja i materijale koji su pristupačni na tržištu, lako dobavljivi i podešeni za obradu s postojećom tehnologijom u regiji ili u pogonima tvrtke. Nadalje, konstrukcijom i materijalima postići i traženu tvorničku cijenu proizvoda, koja će omogućiti tržišni napredak modela peći koji se projektira i proizvodi te po mogućnosti otvoriti put drugim modelima peći iz istog projektnog ureda ili tvrtke.

1.2 Cilj i svrha rada

Cilj je ovog diplomskog rada prikazati postupak jednog dijela projektiranja peći na pelet i izbora materijala, tehnologija koja je potrebna da peć obavlja svoju funkciju.

1.3 Hipoteza

Pravilnim načinom razmišljanja i pristupu poslu moguće je i u malim sredinama napraviti proizvod koji će postići dobru razinu kvalitete i probiti se cjenovno na tržištu Europske Unije.

1.4 Metode rada

Prilikom izrade ovog diplomskog rada korištene su metode analize i sinteze, opisne odnosno deskriptivne i grafičke metode .

1.5 Struktura rada

Struktura rada se sastoji od šesnaest poglavlja , a sam rad sastoji se od trinaest poglavlja .

U prvom poglavlju daje se kratak uvod u rad, opisuje se problem te se definira cilj i svrha rada, polazne hipoteze i metode.

Drugo poglavlje opisuje princip rada peći na pelete i vrsta peleta.

Treće poglavlje opisuje projektiranje i izgled peći.

Četvrto poglavlje opisuje materijale od kojih se izrađuje peć, a obrađuju se unutar tvrtke.

Peto poglavlje obrađuje sektor rezanja lasere i tračne pile.

Šesto poglavlje obrađuje sektor savijanja i opisuje razlike u projektiranju u odnosu na alat kojim se savija.

Sedmo poglavlje prikazuje strojnu obradu.

Osmo poglavlje objašnjava postupke zavarivanja koji se koriste u izradi peći.

Deveto poglavlje prikazuje sektor zaštite od korozije sa svim pripremnim postupcima.

Deseto poglavlje obrađuje montažu peći i navodi najčešće spojne elemente.

Jedanaesto poglavlje opisuje kontrolu svih dijelova procesa izrade peći u serijama od ulazne kontrole materijala u obliku limova do izlaza peći iz linija montaže .

U dvanaestom poglavlju priloženi su certifikati za proizvedene i projektirane peći.

U trinaestom poglavlju se nalazi zaključak.

Četrnaesto poglavlje popis slika.

Petnaesto poglavlje popis tablica .

Šesnaesto poglavlje popis literature.

2.Princip rada peći na pelete

Na grijanje prostorija i osjećaj ugodne u prostoriji značajan utjecaj ima površinska temperatura zidova i temperature zraka u prostoriji, te su najbitniji za održavanje toplinske ravnoteže. Ove dvije temperature su od primarnog značenja. Ukoliko je temperatura zidova prostorije niža (koeficijent prolaza topline zidova loš), temperatura zraka u prostoriji mora biti viša. Isto tako, kad su temperature zidova više (kvalitetna izolacija), temperatura zraka u prostoriji može biti niža. Za postizanje ugodnog stanja temperatura zidova prostorije ona ne bi smjela biti niža od temperature zraka za više od 2K. Za to se koriste razne tehnologije i goriva. Jedan od tih načina je grijanje pećima na pelete izvedene na razne načine koji mogu biti kao - centralne peći, kotlovi jačine 45 kw ili kao male peći od 3 kW. Projektni mora poznavati i svojstva peleta kao goriva pa je u nastavku kratki osvrt na norme za pelete.

2.1 Karakteristike peleta

Pošto je pelet proizveden isključivo od drveta, nema dodatke i ne sadrži nikakve tvari štetne po zdravlje. Drveni pelet je štedljiv i održivi energent, a prosječno kućanstvo koristi oko 6 tona peleta na godinu. Kod odabira peleta potrebno je obratiti pažnju na kvalitetu proizvođača.

Drveni pelet je gorivni materijal u obliku malih cilindara napravljenih od prešanog drva. Drvo se prvo mora osušiti na određeni stupanj vlage da bi bilo pogodno za daljnju obradu. Nakon što je drvo osušeno i usitnjeno, ono prolazi kroz peletirku, stroj koji piljevinu protiskuje kroz matricu. Uslijed pritiska i utjecaja temperature, oslobađa se lignin koji služi kao prirodno vezivo te nastaju peleti. Formirani peleti odlaze na hlađenje te se pakiraju u vreće od 15 kg. U tablici su dane približne energetske vrijednosti po vrstama energenata

Tablica 1. usporedba peleta sa ostalim energentima

Energent	Sadržaj vode	Energetska vrijednost	
1 l lož ulja	-	10,00 kWh/l	36,000 MJ/Kg
1 m3 prirodnog plina	-	10,28 kWh/m ³	37,008 MJ/Kg
1 kg drvenog peleta	-	4,90 kWh/kg	17,640 MJ/Kg
1 kg ogrijevnog drva	20%	4,03 kWh/kg	14,508 MJ/Kg
1 kg drvene sječke	20%	4,90 kWh/kg	17,640 MJ/Kg
1 kg suncokretovih peleta	7,5%	5,94 kWh/kg	21,400 MJ/Kg

POLITEHNIKA PULA

U tablici 2 prikazani su podaci o normama za pelete u kojima su opisana svojstva poput veličine, dužine ili kemijskog sastava.

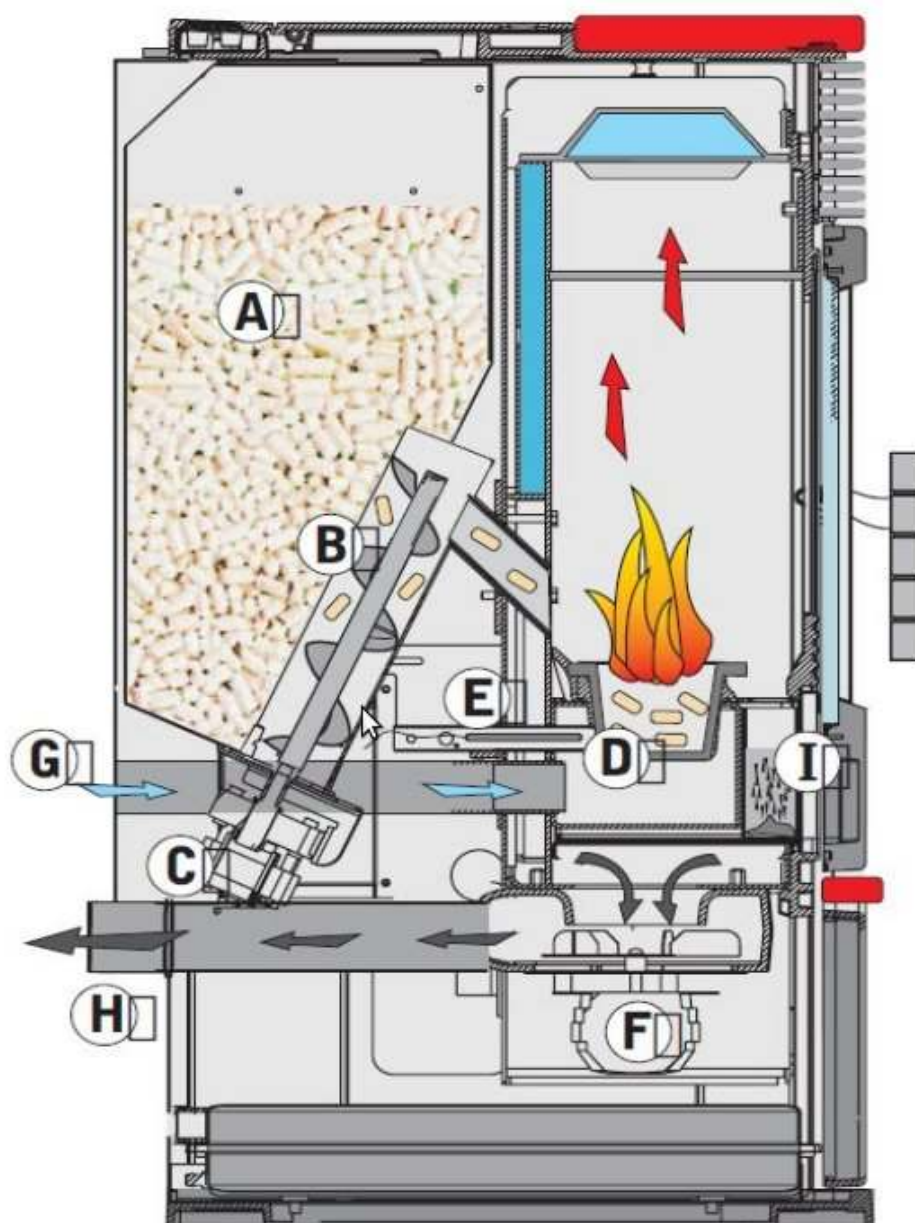
Tablica 2. popis normi peleta

Norma		ENplus A1	ENplus A2	EN-B	DIN 51731
Promjer (mm)		6 (±1)	6 (6 (±1))	6 (6 (±1))	4 (6 (±1))
Dužina (mm)		345 (+/- 40)	345 (+/- 40)	345 (+/- 40)	< 50
Gustoća (kg/m³)		600 ±	600 ±	600 ±	1000 - 1200
Energetska vrijednost (MJ/kg)		18,5 ±	18,5 ±	18,5 ±	17,5 - 19,5
Sadržaj vode (%)		10 ±	10 ±	10 ±	< 12
Učestalost blinih komada (<315 mm) (%)		1 ±	1 ±	1 ±	-
Ostatak pepela nakon gorjenja (%)		0,3 ±	1,5 ±	3,0 ±	< 0,5
Mehanička kohezivnost (%)		97,5 ±	97,5 ±	97,5 ±	-
Talživa pepela (%)		100 ±	100 ±	100 ±	-
Sadržaj					
Klor	Ma-%	≤ 0,02	≤ 0,03	-	< 0,03
Sumpor	Ma-%	≤ 0,05	≤ 0,05	-	< 0,08
Dušik	Ma-%	≤ 0,1	≤ 0,5	-	< 0,3
Bakar	mg/kg	≤ 10	≤ 10	-	< 5
Krom	mg/kg	≤ 10	≤ 10	-	< 8
Arsen	mg/kg	≤ 1	≤ 1	-	< 0,4
Kadmij	mg/kg	≤ 0,5	≤ 0,5	-	< 0,5
Željezo	mg/kg	≤ 0,1	≤ 0,1	-	-
Olovo	mg/kg	≤ 10	≤ 10	-	< 10
Cink	mg/kg	≤ 100	≤ 100	-	< 100



Slika 1 prikazuje vreće peleta sa oznakama norme, težine i ostalih podataka poput ogrijevne vrijednosti

Slika 1. Vreća peleta 15 kg norme EN plus A2



Slika 2. Osnovni princip rada peći na pelete

Peć kao gorivo koristi drveni pelet s elektronski kontroliranim sagorijevanjem. Drveni pelet je gorivni materijal u obliku malih cilindara napravljenih od prešanog drva. Gorenjem peleta se razvija toplina koja, zavisno o tipu peći, zagrijava vodu u sistemu za grijanje ili na izmjenjivaču topline zagrijava okolni zrak, dok se jedan dio topline isijava u prostoriju u kojoj se nalazi peć. Najčešće se zrak pomoću ventilatora prisilno, uz izmjenjivače, kreće ubrzano te to povećava iskoristivost peći.

2.3 Osnovni princip rada i osnovni dijelovi peći na pelete.

Rezervoar-spremište za pelet (A) se nalazi na gornjem djelu peći, puni se drvenim peletom kroz otvor ispod poklopca, koji se nalazi na gornjoj ploči kotla. Ispod poklopca spremišta najčešće se nalazi gumena brtva koja osigurava podtlak u peći pri radu potreban za stabilnost upravljanja peći .

Drveni peleti se automatizirano izvlače iz spremišta(A) uz pomoć pužnog transportera za ubacivanje peleta (B) i ubacuje u ložište u komori za sagorijevanje(D) sa zupčastim elektromotorom. Količina ubačenog peleta ovisi o snazi peći i programu koji se namješta na upravljačkom djelu.

Pelet se pali zrakom koji se užari dok prolazi neposredno uz grijač koji se užari putem električne energije i grije se samo dok se peleti ne upale (E), taj se zrak usisava u komoru za sagorijevanje uz pomoć centrifugalnog ventilatora (F), obično smještenog u donjem dijelu peći. Taj ventilator služi i za izbacivanje produkata sagorijevanja peleta "dim" i za prisilno usmjeravanje vrućih dimova kroz komore peći radi povećanja iskoristivosti.

Nakon što se zapale peleti, peć prelazi u radni mod, što u praksi znači da pužni transporter (B) donosi pelete u komoru za sagorijevanje tempom koji mu zadaje upravljačka elektronika, dok centrifugalni ventilator (F) zrak potreban za sagorijevanje usisava iz prostorije kroz cijev za usis zraka (G).

Dim proizveden sagorijevanjem se izvlači iz ložišta uz pomoć istog centrifugalnog ventilatora (F) i izbacuje kroz otvor (H) na donjem dijelu zadnje strane kotla. Pepeo se skuplja u posudu za čišćenje (I). Ukoliko je peć na vodu, voda koja se nalazi u sistemu unutar peći se zagrijava i transportira dalje u instalaciju za grijanje putem pumpe koja je ugrađena u peći. Takva peć posjeduje ugrađenu ekspanzionu posudu i sigurnosni ventil.

Ukoliko je peć bez vode kao posrednika, onda je medij za grijanje zraka koji pogoni oko izmjenjivača topline jedan ili dva ventilatora, pri čijem se izboru treba paziti na buku koju će ti ventilatori proizvoditi pri radu.

Rad peći se kontrolira pomoću elektronske programske ploče kako bi se ostvarila najveća efikasnost iskorištavanja energetskog potencijala peleta kao goriva.

3. Projektiranje

Projektiranje peći obuhvaća sva područja krećući se od dizajna, vanjskih mjera snage peći, razine automatiziranosti, pouzdanosti, trajnosti i materijala koji se koriste.

Općeniti zadaci za projektiranje

Proučavajući zahtjeve na tržištu i upite koji su dolazili od trgovca, odlučilo se da se pristupi projektiranju peći na pelete koje za medij koriste zrak.

Izbor medija za grijanje daje glavna obilježja konstrukciji te definira strukturu peći i rješenja koja će se koristiti. Na primjer, treba znati da se na pećima koje koriste zrak za zagrijavanje pojavljuju znatno više temperature na limovima ložišta u komori za sagorijevanje peleta, što zahtjeva izbor boja koje su otpornije na povišenu temperaturu, te konstrukcijska rješenja udaljenosti drugih montiranih elemenata peći koji ne bi izdržali povišene temperature ili ugradnju izolacija.

Na tržištu postoji niz tipskih rješenja ventilatora dimovoda, brtvi, upaljača, ekrana elektronike, te je zadatak projektnog ureda dovesti konstrukciju peći u okvire tržišne konkurentnosti. Obzirom da su nabavne cijene tipskih proizvoda praktički jednake za cijelo tržište, konkurentnost je moguće postići optimiziranim postupcima i rješenjima kojima raspolaže tvrtka, te dobrim poznavanjem materije izrade peći i poznavanjem svih procesa u izradi peći.

Izabrani dizajn peći je samostojeća peć u stambenom prostoru, koja se uz promjene vanjskih obloga može isporučivati klijentima u više varijanti i boja.

Za iskoristivost je postavljen A + razred

U projektiranju važno je znati koji su vam resursi u regiji na raspolaganju i koji su vam postupci kad projektirate unutar tvrtke koja se bavi proizvodnjom peći na raspolaganju.

3.1 Vanjski izgled peći

Nakon kratkog opisa principa rada peći na pelet i s obzirom na smješaj peći u stambenom objektu, možemo ih podjeliti na peći za kotlovnice i peći koje stavljamo u stambeni prostor kao ugradbene peći koje izgledom podsjećaju na kamine i samostojeće



peći od kojih su neke tako dizajnirane da su izgledom poput skupog namještaja. Svaka verzija može biti izvedena kao kotao na vodu , kombinirana voda zrak ili samo zrak kao medij grijanja. Slika 3 prikazuje uobičajni izgled peći za kotlovnice .

Slika 3. Prikaz peći za kotlovnice



Na slici 4 prikazana je ugradbena peć proizvođača MCZ s.p.a. koja se ugrađuje kao ugradbeni kamin. Cijev sa poklopcem na vrhu peći služi za ubacivanje peleta u rezervoar peleta.

Slika 4. Prikaz ugradbene peći



Slika 5 prikazuje primjer mogućnosti ugradnje peći sa slike 4. Slika je preuzeta sa kataloga MCZ s.p.a talijanskog proizvođača peći.

Slika 5. Prikaz mogućnosti ugradne peći sa slike 4.



Slika 6. Samostojeća kombinirana zrak-voda peć

Slika 6 prikazuje samostojeću peć koja za medije grijanja koristi vodu iz sustava za grijanje i zrak koji ventilator upuhuje direktno u prostoriju. Peć je talijanskog proizvođača MCZ s.p.a snage od 18 do 24 kW

Izrada tehničke dokumentacije obavlja se u Solid Worksu 3d programu verzija 2017. godine.

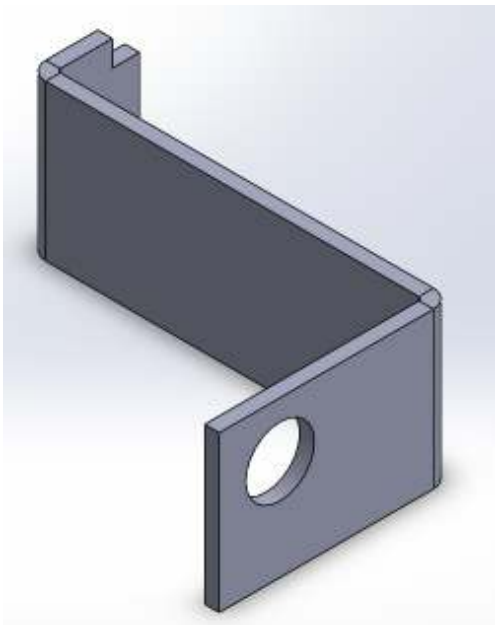
U Solid Worksu izrađuju se svi nacrti. U 3d prikazu projektiranja projektira se kao što se pozicije izrađuju i spajaju u stvarnosti, stoga se mogu provjeriti njihove mogućnosti sklapanja, pozicija u prostoru, simuliraju se kretanja dimova u peći, provjerava se dostupnost određenih dijelova za montažu da se kasnije izbjegnu komplikacije s pristupačnosti alatom.

U mogućnosti ste pojednostaviti i dio promidžbe novih modela kroz realističan prikaz raznih obloga i detalja, iako još nisu izvedeni u stvarnosti, pomogne klijentima pri odluci o narudžbama novih količina peći.

U 3d projektiranju u Solid Worksu povoljno je što se pozicijama može dodati masa i svojstva, također ako pri provjeri korespondencije pozicija u 3d sklopu mogu se prilagođavati nacrti pozicija direktno, a program ih sam ažurira na vezanim nacrtima za tu poziciju. Mogu se na jednostavan način prilagođavati razvijene dimenzije limova u odnosu na dostupan alat na savijanju.

Program Solid Works podržava i step. oblike datoteka koje se koriste u programima u kojima se programiraju CNC strojevi.

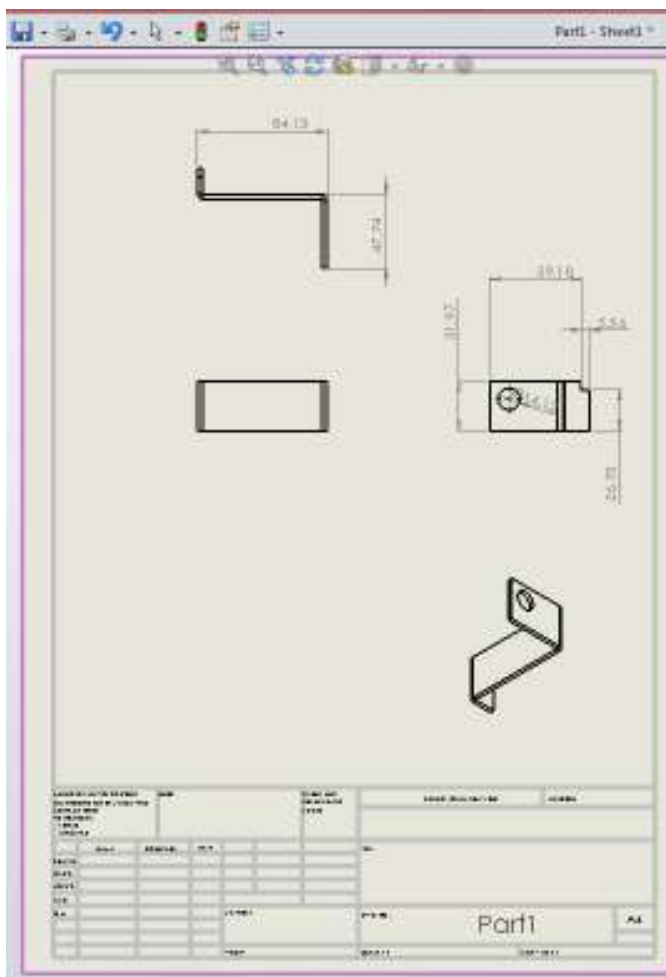
Program iz 3d modela izvlači "bill of materials" odnosno automatski izgrađuje sastavnicu svih pozicija i sklopova koje smo upotrijebili za izradu modela.



U sljedeće tri slike prikazat će se osnovne forme izgleda pozicije u programima.

Slika 7 prikazuje 3 d model pozicije u Solid Worksu

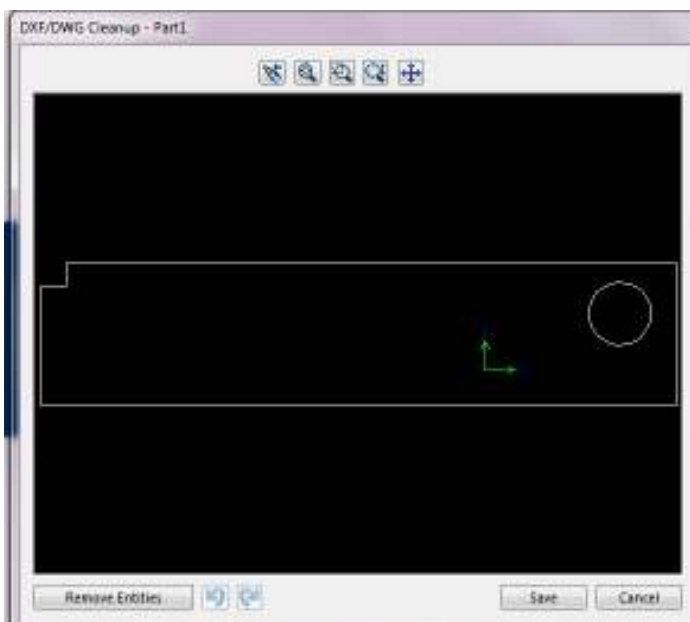
Slika 7. Prikaz 3d modela iz Solid Works programa



Na slici 8 prikazan je 3d model sa slike 7. U .dwg obliku na kojem imamo sastavnicu i kote, odnosno oblik je prilagođen ljudima, .dwg oblik ima mogućnost automatskog ažuriranja promjena koje se obave na 3d modelu.

DWG oblik se po potrebi pretvori u .pdf oblik koji je masovno čitljiv oblik datoteka te se dalje distribuira po sektorima tvrtke ili dobavljačima. Važno je pozicijama dati jednoznačno ime ili kod da se izbjegnu moguće zamjene u proizvodnji.

Slika 8. Prikaz pozicije u nacrtu



Slika 9. Prikaz 3d modela u .dxf formatu

Slika 9 prikazuje poziciju iz slike 7. U formi 3d modela u .dxf formatu slika 9., koji je prilagođen za strojeve poput lasera ili programa za izradu simulacija savijanja.

4. Izbor materijala

Dijelovi peći se sukladno svojoj namjeni izrađuju od odgovarajućih materijala koje možemo konstrukcijski podijeliti na tijelo peći koje je nosivi dio za cijelu konstrukciju peći, komoru za izgaranje koja obuhvaća vrata i ložište. To su pozicije koje su termički opterećene, dimovodi, staklo, ventilatori, brtve i estetski dio kao što su vanjske završne obloge, spremište za pelete, ručke, poklopac.

Materijale za izradu peći možemo podijeliti na limove od kojih se najviše koriste dd12, pocinčani lim, aluminizirani limovi, toplo valjani limovi S235 te S355, razni inox limovi, dimenzija 3000 x 1500 mm debljine od 1 do 8 mm.

Koriste se i bronce za izradu kliznih ležaja, konkretno ležaj pužnog donosioca peleta.

Koriste se i razni materijali poput vatrostalnog stakla za vrata, brtve oko vrata ložišta, silikoni vatrostalni i akrilni, gumene brtve ispod poklopca rezervoara, zaštite od korozije kao plastifikacije ili tekućih vatro otpornih boja, bakar u ožičenju kablova za elektroniku, spojnice, bužira.

Izbor materijala se obavlja sukladno njihovim svojstvima i potreba konstruiranja peći na pelete vodeći računa o mogućnosti dobave i obrade u krugu tvrtke ili regije.

Limovi

Iz materija koji dolazi u obliku ploča 3000 mm x 1500 mm debljina od 1 mm do 8 mm različitih kvaliteta izrađuje se većina pozicija koje se proizvode i obrađuju unutar tvrtke. U nastavku će se obraditi najčešće vrste.

4.1 Toplo valjani limovi

Toplo valjani limovi dobivaju se postupkom valjanja u valjaonicama predgrijanih SLAB-ova (poluproizvoda odnosno debelih ploča dimenzija 65 - 250 x 600 - 1.600 x 3.000 - 9.000 mm) na temperaturama iznad 900°C u cilju pretvaranja oblika iz SLAB-a u ploče. Redukcija debljine se odvija u više navrata valjanja dok se ne dobije željena dimenzija što podrazumijeva i faze međupredgrijavanja zbog rekristalizacije materijala. Primjena toplo valjanih traka, limova i ploča je iznimno široka.

Kvaliteta toplo valjanih konstrukcijskih limova koje koristimo u izradi je S235 i S355 koji se naručuju i isporučuju u proizvodnju po standardu kvaliteta prema EN 10025, te tolerancija prema EN 10029 ili EN 10051 .

U tablici su prikazana svojstva materijala.

Tablica 3 čvrstoća S235 i S355

Vrsta materijala	Oznaka materijala			Zatezna čvrstoća	Granica plastičnosti	Modul elastičnosti	Poissonov broj
	EN 10027-1	DIN	HRN	R_m [N/mm ²]	$R_{es}, R_{p0.2}$ [N/mm ²]	E [N/mm ²]	ν
Konstrukcijski čelici	S185	St 33	Č 0130	290	175	$2,1 \cdot 10^5$	0,3
	S235	St 37-2	Č 0370	340	225		
	S275	St 44-2	Č 0451	410	265		
	S355	St 52-3	Č 0562	490	345		
	E295	St 50-2	Č 0545	470	285		
	E335	St 60-2	Č 0645	570	325		
	E360	St 70-2	Č 0745	670	355		

4.2 Dekapirani limovi

Toplo valjani dekapirani lim je lim kemijski čišćen od hrđe, lim oznake DD11 i

DD12 , mehanička i kemijska svojstva navedenih materijala propisani su prema EN 10111, a tolerancije mjera i debljina EN 10051.

Može se zahtijevati nauljeni ili ne, uglavnom se koriste debljine od 2,5 mm do 5 mm.

U našem slučaju, pogodniji su za pozicije na kojima se traži estetska površina, na primjer završne obloge, nosači ekrana. Materijal zahtjeva manje finalne obrade prije nanošenja boje,

koja u pravilu dobro pokriva očišćene površine dekapiranog lima. U tablici 2 prikazana su svojstva lima DD11 i DD12.

Tablica 4 čvrstoća DD 11 I DD 12

Oznaka materijala	Kemijski sastav				Mehanička svojstva	
	C	Mn	P	S	R_e	R_m
	≤%	≤%	≤%	≤%	MPa	MPa
DD10	0,120	0,060	0,050	0,050		
DD11	0,120	0,060	0,045	0,045	170-360	440
DD12	0,100	0,450	0,035	0,035	170-340	420
DD13	0,080	0,400	0,030	0,030	170-330	400
DD14	0,080	0,350	0,025	0,025	170-310	380

4.3 Pocinčani lim

Pocinčani limovi dobivaju se iz prethodno dobivenih hladno valjanih traka koje se zatim toplo pocinčavaju galvanskim postupkom. Pocinčani limovi debljine 1 mm koriste se u izradi peći na pelete za stranice rezervoara, te pocinčani limovi od 3 mm za nosive dijelove vanjskih obloga peći ili za dobivanje zadnje strane peći da se zbog otpornosti pocinčanih limova na koroziju izbjegne zaštita od korozije bilo plastifikacijom ili bojanjem tekućim bojama što je povoljnije rješenje u cijeni proizvoda.

Kvaliteta pocinčanih limova koju koristimo je DX51 D.

Standardi: kvaliteta prema EN 10327, tolerancija prema EN 10143.

4.4 Aluminizirani lim

Aluminizirani lim po normi EN 10154 je hladno valjani čelični lim obostrano presvučen naslagom u sastavu 90 % aluminija i 10 % silicija, s nanosom od 15 do 205 mikrona po strani lima od 100 do 140 g/m². Namjena aluminiziranog lima je za izradu pozicija koje su bliže povišenim temperaturama na tijelu peći. Aluminizirani lim izdržava povišene temperature od 600 do 800 stupnjeva celzijusa, s poboljšanim antikorozivnim

svojstvima pri povišenim temperaturama. Dimenzije koje se koriste su od 1mm do 3,00 mm širine 1500 mm i dužine 3000 mm.

4.5 Bronca

Općenito, bronca je naziv za veliki broj legura bakra, najčešće s kositrom ili s drugim elementima kao što su fosfor, mangan, aluminij i silicij. Dodatak silicija i bakra povećava otpornost bronce na koroziju. Bakar i kositar kao elementi su svaki za sebe slabi i suviše savitljivi, ali kad se pomiješaju čine čvrstu leguru – bronzu, koja ima bolja tražena svojstva nego izvorni metali. Postoji mnogo različitih brončanih legura, ali najčešća bronca je obično 88% bakra i 12% kositra. Kako bi bronca imala željena svojstva dodaju se cink i drugi metali. U našem slučaju izabrana je bronca Crveni lijev legura bakra sa kositrom, cinkom i olovom kao legura je pogodna za tvrdo i meko lemljenje, otporna je na morsku vodu i koroziju, ima dobra klizna svojstva. Upotrebljava se za izradu cijevi, šipki, profila, puškica, opterećene klizne dijelove, izradu kliznih ležajeva u strojogradnji, omotače brodskih osovina. U našim konstrukcijama crveni lijev se koristi za izradu ležajeva pužnog podizača peleta da se omogući besprijekoran rad.

4.6 Inox AISI 310 S

Vatro otporni inox AISI 310 S je austenitni vatrootporni nehrđajući čelik, postojan do 1150°C koji se koristi za izradu plamenog zida u ložištu peći gdje je najviše izloženo visokim temperaturama pri sagorijevanju peleta.

U tablici 5 je prikaz elemenata legure .

Tablica 5 kemijski sastav AISI 310S

KEMIJSKI SASTAV NEHRĐAJUĆIH ČELIKA

STRAKTIKURA	STANDARD EN (DIN EN)	N	AISI	C max	Cr	Ni	Mn max	P max	S max	Si max	Mo	ostali elementi
A			310	0,25	24-30	20-22	1	0,045	0,020	1,0	+	-
A	X2 CrNi 25-21	1,4045	310 S	0,1	24-30	20-22	1	0,045	0,020	1,0	+	Ni, Si max

5. Sektor obrada rezanjem

Ukoliko je princip projektiranja dobar, projektni ured će već pri konstruiranju povesti računa o dimenzijama pozicija u odnosu na iskoristivost materijala pri izrezivanju .

Limovi koji čine najveći maseni dio udjela u proizvodnji pozicija dolaze u dimenzijama 1500x3000 debljine od 1 do 8 mm različitih kvaliteta .

Za potrebe izrade nabavljaju se i različiti profili od šipki, cijevi, kvadratnih cijevi. Tehnologije za rezanje koje se koriste pri izradi naših modela peći su fiber i zrcalni laser te tračne pile.

5.1 Tračna pila

U proizvodnji peći razlikujemo dva tipa tračnih pila :

1. tip: precizna pila koja postiže preciznost $\pm 0,7$ mm za odrezivanje pozicija koje kao takve idu bez daljnjih obrada u liniju proizvodnje bez da se dodatno obrađuju što smanjuje vrijeme obrade i smanjuje ukupnu cijenu proizvodnje.

2. tip: automatska tračna pila koja postiže preciznost $\pm 1,5$ mm, a koncipirana je tako da samostalno pomiče profile koji se pile na traženu dimenziju što znatno optimizira postupak .



Slika 10. Tip pile za precizno izrezivanje

5.2 Laseri

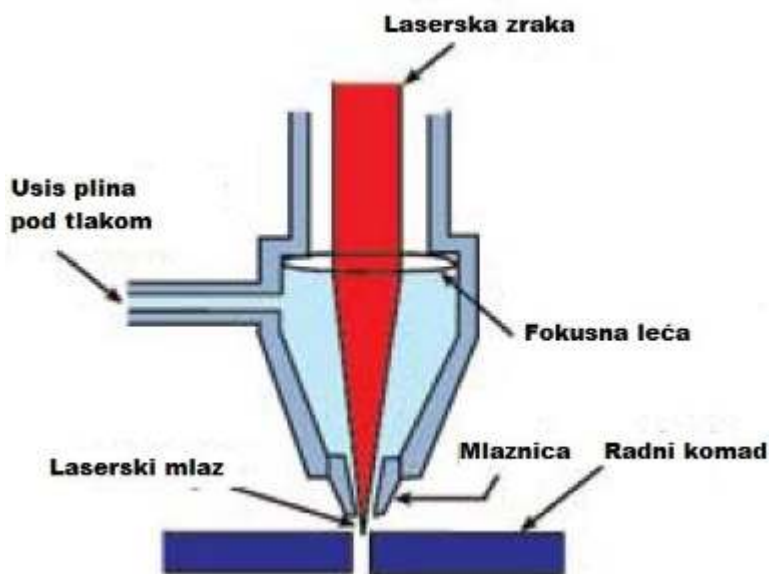
Značenje kartice LASER

Light Amplification by Stimulated Emission of Radiation

U proizvodnom pogonu na raspolaganju su nam dva tipa lasera proizvođača Prima Power C5 Permio i Fiber laser Platino.

Lasersko rezanje je toplinski proces u kojem se rez stvara zagrijavanjem fokusiranom laserskom zrakom gustoće snage oko 10^4 Wmm^{-2} , u kombinaciji sa strujanjem aktivnog ili inertnog plina. Fokusirana laserska zraka tali materijal, a mlaz plina pod tlakom otpuhuje rastaljeni materijal iz zareza.

Osnovni princip laserskog rezanja je prikazan slikom:



Slika 11. Princip laserskog rezanja

Lasersko rezanje se može podijeliti po mehanizmu rezanja na: lasersko rezanje taljenjem (rezanje inertnim plinom), lasersko rezanje kisikom i lasersko rezanje isparavanjem.

U pogonu su tipovi lasera C5 Premijum CO2 laser sa aktivnim plinom kisikom, te Fiber laser Platino sa inertnim plinom dušikom. Gledano iz kuta projektiranja postižu se dobre brzine

rezanja materijala i dovoljna velika točnost unutar granica od 0,1 mm na promjerima i pozicioniranju oblika na limu koji se koriste za izradu peći do debljine od 6 mm.



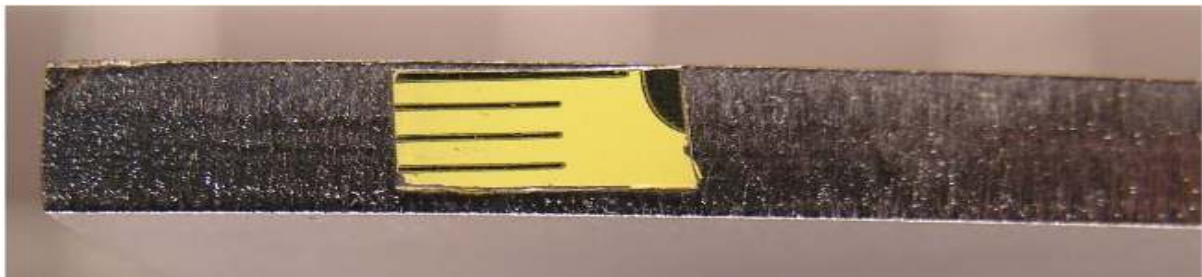
x



Slika 12. Automatizirani izmjenivač limova

Slika 13. Fiber laser

Pošto su laseri automatizirani sa dodavačima limova, a opasnost tehnologije rezanja laserima je pojava srhova i oksidacija na mjestu rezanja, na projektnoj dokumentaciji naglašeno je da se uklanjaju srhovi i tragovi oksidacije zato jer bi neuklanjanje stvorilo probleme na sljedećim operacijama u izradi peći.



Slika 14. Lim debljine 5 mm sa kvalitetnim rezom



Slika 15. Lim izrezan sa srhom koji treba ukloniti i hitno namjestiti parametre stroja

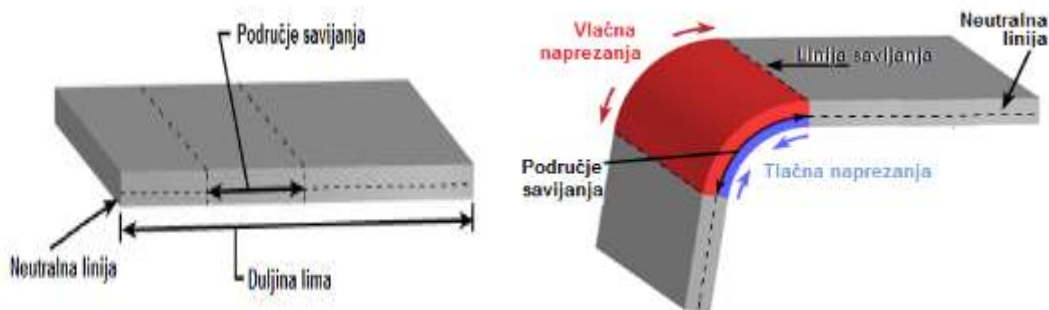
Laseri imaju svoje programe upravljanja koji prepoznaju .dxf format datoteka (Slika 9, str. 15.) te ih projektni ured pri izradi projektne dokumentacije u Solid Worksu programu prebacuje u razvijene 2d .dxf formate prilagođene za rad na laserima i savijačicama.

6. Sektor savijanje limova

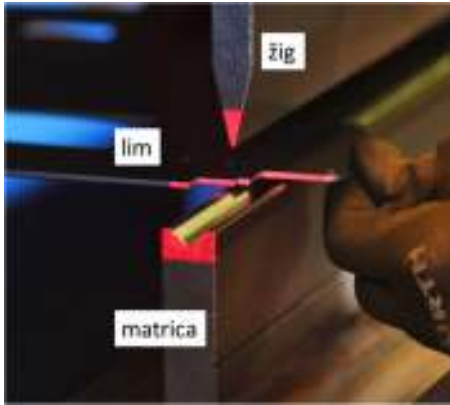
Pri projektiranju peći na pelete važno je poznavati tehnologiju savijanja jer se otprilike 90% metalnih pozicija izrezanih iz lima savijaju. Za operacije savijanja u tvrtci na raspolaganju su CNC hidraulične i CNC servo električne peći savijačnice raspona do 3m i pritiska do 250 tona, te savijačnica za kružno savijanje i savijačnica za cijevi .

Kao postupak, savijanje spada u grupu postupaka oblikovanja deformiranjem. Pretežno se savija u hladnom stanju, dok se često debele limove savija u toplom stanju.

Prilikom savijanja u poprečnom se presjeku unutrašnji dio skraćuje i opterećen je na tlak, dok se vanjski dio produljuje i opterećen je na vlak. Između područja tlaka i vlaka nalazi se neutralna linija po kojoj nema deformacija.



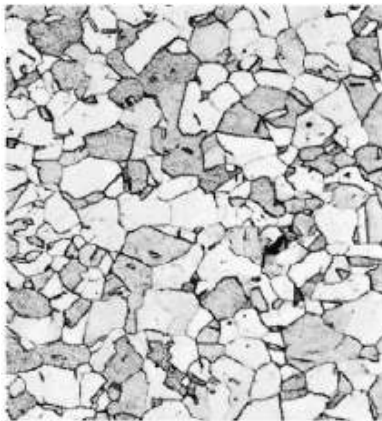
Slika 16. Prikaz naprezanja u postupku savijanja



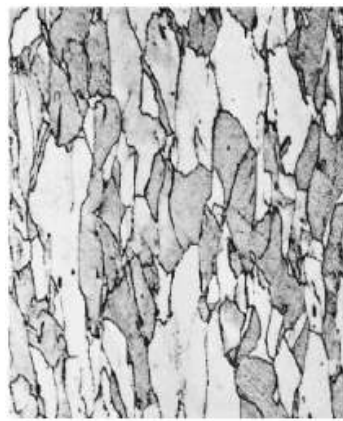
Slika 17. Kutno savijanje

Savijanje pod kutem je najčešći kao postupak i sastoji se od žiga (gornji alat), koji lim utiskuje u matricu (donji alat). Pri projektiranju pozicija koje se savijaju mora se povesti računa o dimenzijama matrica i debljine limova i njihovoj kvaliteti, minimalnim radijusima savijanja koji moraju biti poštovani zbog mogućih pucanja limova. Ukoliko sile plastične deformacije dođu u područje loma materijala, znatno će oslabiti poziciju.

Slike 18 i 19 prikazuju promjene u mikrostrukturi nakon plastične obrade. Jača plastična deformacija rezultira produljenjem zrna uzduž smjera djelovanja primijenjenog napreznja .



Slika 18 Osnovna mikrostruktura



Slika 19. Osnovna mikrostruktura produžena u smjeru napreznja

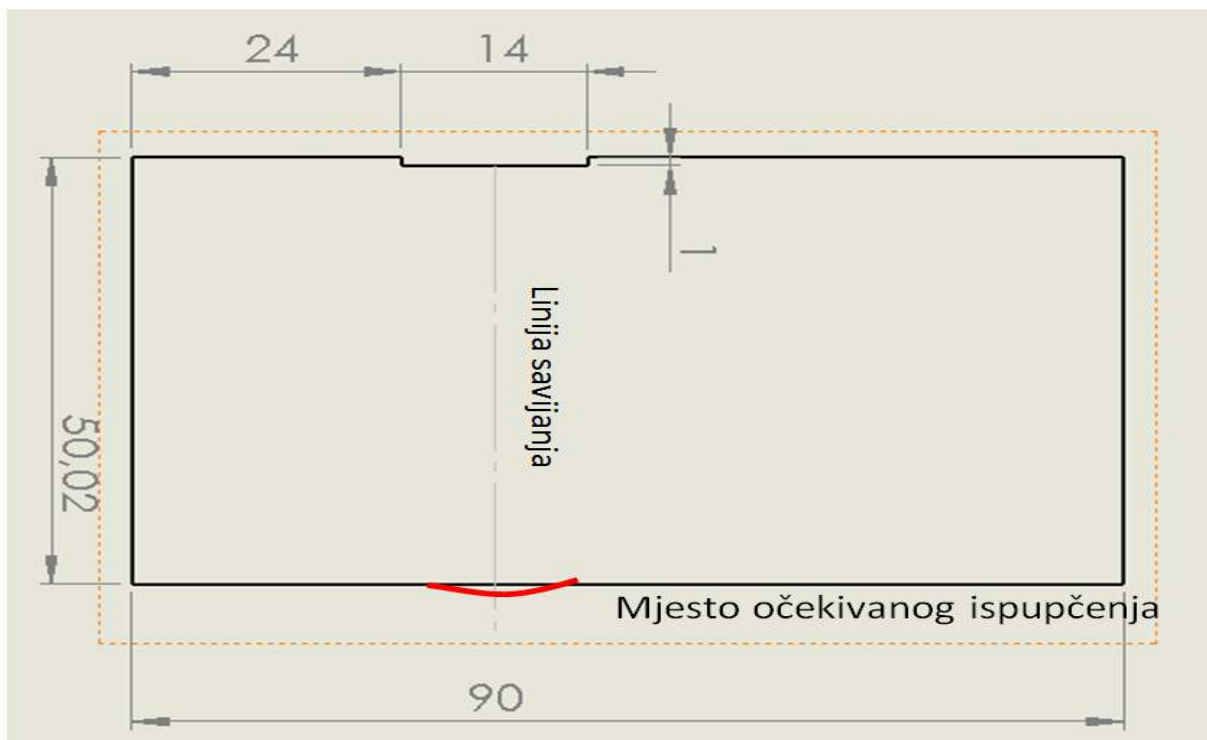


Slika 20. Prikaz loma materijala pri savijanju

Ukoliko se ne ispoštuju minimalni radijusi materijala, dolazi do loma materijala. Žuta strelica na slici pokazuje lom materijala, dok crvena isprekidana linija prikazuje zonu deformiranog lima, koji se ispupčuje na tlačnoj strani, a povlači se prema sredini lima u vlačnoj zoni savijanja.

Ispupčenja mogu smetati u postupcima montaže, pa se za potrebe savijanja i izbjegavanja gubitaka u montaži

projektni ured prilagođuje .dxf nacrtu za rezanje pozicije na način da se ubacivanjem dodatnog reza dubine 1mm, dužine 14mm u lim DD11, debljine 5 mm, postavljajući ga na krajnjim stranama razvijene pozicije poprečno na liniju savijanja, izbjegne nabiranje materijala na liniji savijanja. To je potrebno jer je očekivano ispupčenje visine 0,9 mm, što znači lokalno povećanje dimenzije za cca 2 mm, a u nekim je slučajevima to dvostruko ili trostruko veća greška nego dozvoljena tolerancija. Na slici 21 je prikazan dodatni rez sa kotama, te na suprotnoj strani prikazano je očekivano mjesto pojave ispupčenja visine oko 0,9 mm za lim DD11 debljine 5mm. Na tanjim limovima ta pojava nije tako primjetna, dok je potencijalno opasna brzina savijanja, jer ukoliko djelatnik ne prati pravilno poziciju, nastaju oštećenja na površini limova u blizini matrice u vidu udubljenja koje ostavlja alat na površini ili gubitku ravnosti.



Slika 21. Dimenzije dodanog reza za izbjegavanje ispupčenja

Sljedeće na što projektni ured mora voditi računa je položaj provrta i otvora na limu u odnosu na liniju savijanja zato jer se provrt, ukoliko je preblizu, deformira zbog utjecaja tlačne i vlačne zone u području savijanja.



Slika 22. Prikaz provrta u zoni savijanja

Poželjno je to predvidjeti pri konstruiranju i izbjeći na način, ako je moguće, da se u konstruiranju udalji provrt od linije savijanja (rješenje A) ili se na limu napravi zarez u području provrta (rješenje B) koji prereže naprezanja u području savijanja i sačuva provrt od deformacija.



Na slici 23 prikazana su rješenja za izbjegavanje deformiranja otvora i provrta.

Slika 23. Izbjegavanje deformacije

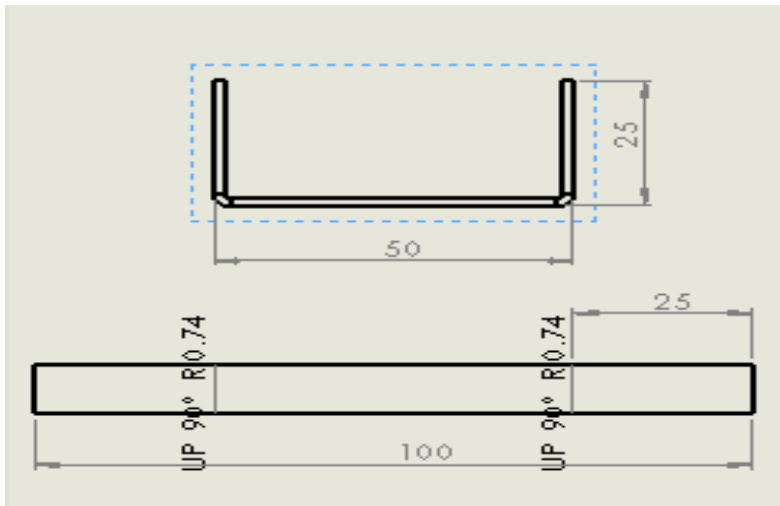
Pri konstruiranju projektni ured treba, ukoliko je moguće, povesti računa i o dimenzijskim mogućnostima savijačnica, jer se u 3d programu za crtanje sve uredno odrađuje, dok se u realizaciji pokazuju stvarne mogućnosti alata i strojeva. Pri konstruiranju potrebno je da se što više pozicija može odraditi u pogonu ili u blizini kako bi se izbjegli troškovi koji nastaju transportom i čekanjem isporuka, te podižu ukupnu cijenu peći i smanjuju konkurentnost. Savijačnice u pogonima tvrtke "Krase Metali", u pogledu točnosti savijanja, postiže se tolerancija bez većih komplikacija od $\pm 0,1\text{mm}$ po savijanju, kut je u tolerancijama pola stupnja, dok minimalna visina savijanja za lim 1mm debljine je 7,5mm.

U nekim slučajevima pozicije pri savijanju udare u stroj ili alat te projektni ured treba pronaći konstrukcijsko rješenje. Ponekad se ubacuju i savijanja sa slabim mjestima tako da se mogu saviti ručno.

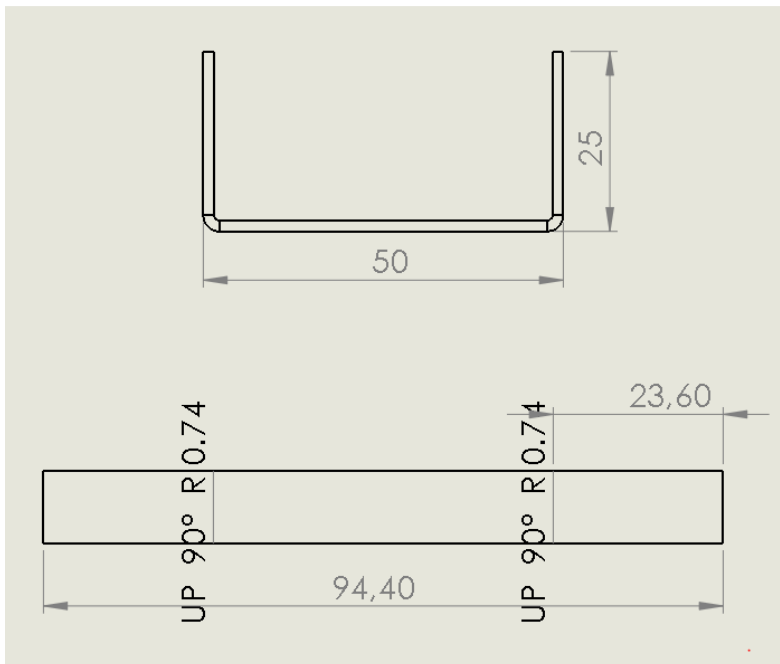


Slika 24. Nemogućnost savijanja

Od kritične je važnosti za pozicije koje se izrezuju pa savijaju, poznavanje pojma oduzimanje materijala po savijanju, eng. "*Bend Deduction*". Našim iskustvima za lim DD11 debljine 1,5mm iznosi na matrici širine 16 mm i žigu sa radijusom od 0.8 mm iznosi 2,8 mm. Postoje i formule za računanje, ali se pokazalo da je najbolji način iz šarže materijala napraviti probu radi izbjegavanja materijalne štete. Na slikama 25 i 26 prikazana su savijanja sa i bez oduzimanja .



Slika 25. Slika dimenzije razvijenog lima bez oduzimanja (BD 0mm)



Slika 26. Slika dimenzije razvijenog lima sa oduzimanjem BD2,8mm po savijanju .

Iz skica je vidljivo da je razlika u razvijenoj dužini ispitnog uzorka 5,6 mm, što bi u praksi značilo da bi nam proizvod u jednu stranu bio pogrešan 5,6 mm, što je neprihvatljivo. Oduzimanje po savijanju potrebno je ozbiljno shvatiti jer bi pogreška od 0,2 mm u oduzimanju mogla, ukoliko ima pozicija koja se savija dva ili više savijanja, znatno utjecati na kvalitetu proizvoda u vidu ukupnih dimenzija, čak i do te mjere da se izdvoje iz proizvodnje i proglase škartom.

7. Obrade skidanjem strugotine

Pri projektiranju modela peći obrade skidanjem strugotine na CNC strojevima se koriste što minimalnije i gdje je to potrebno, za nekoliko pozicija poput pužnog prijenosa peleta prema ložištu, uvodnice za upaljač peleta, šarki vrata.

Koriste se CNC glodalice i CNC tokarilice tako da se potrebna točnost $\pm 0,1$ mm održava bez ikakvih problema.



Slika 27. Pužni prijenosnici peleta



Slika 28. Strojna obrada u tvrtki

Pri izradi pozicija u obradi projektni ured pri izradi prvih komada u seriji blisko surađuje s tehnologom da se izbace sve nepotrebne operacije i što više skрати vrijeme obrade. Programiranje strojeva se izvodi na originalnim programima proizvođača strojeva i postoji

suradnja s proizvođačima alata koji daju savjete u izboru alata sve radi optimiziranja procesa. Svaka se promjena evidentira u tehničkoj dokumentaciji nakon što je projektni ured odobri.

Nacrti koji idu prema obradi iz projektnog ureda su u obliku .pdf ili printani, dok prilagođeni za programiranje strojeva izlaze u .step obliku datoteka da se u programiranju strojeva izbjegnu moguće greške programatora te skrate vremena programiranja, što ubrzava proizvodnju.

Program za programiranje strojeva ima, uz izbor alata i postavljanje postavki rada stroja, mogućnost i izračunavanja vremena te daje mogućnost da projektni ured zbrajajući vremena ima uvid u cijenu proizvoda i može izračunati kako preventivne radnje ili savjeti tehnologa iz obrade imaju utjecaj na ukupnu cijenu proizvoda.

8. Vrste zavarivanja

Pri spajanju osnovnih pozicija peći koje su izrezane ili izrezane i savijene iz limova raznih kvaliteta najčešće se koriste zavarivanja, što u praksi znači da projektni ured pri izboru materijala treba povesti računa pri izboru materijala limova koji se koristi za izradu pozicija za peć odnosno, paziti na zavarljivost izabranih materijala. Prije spomenuti niskougljični konstrukcijski čelici imaju CEV faktor, tj. što ovisi o ugljikovom ekvivalentu i debljini ploče. Konstrukcijski čelici sa max. CEV = 0,22% ugljika se zavaruju bez predgrijavanja gotovo svim poznatim postupcima za spajanje zavarivanjem pozicija. Postupci koji se uglavnom koriste su MIG/MAG, TIG i EOT, po stupnju automatizacije postoje ručni, poluautomatski i automatski sustavi (roboti) za zavarivanje.

Opisi načina zavarivanja

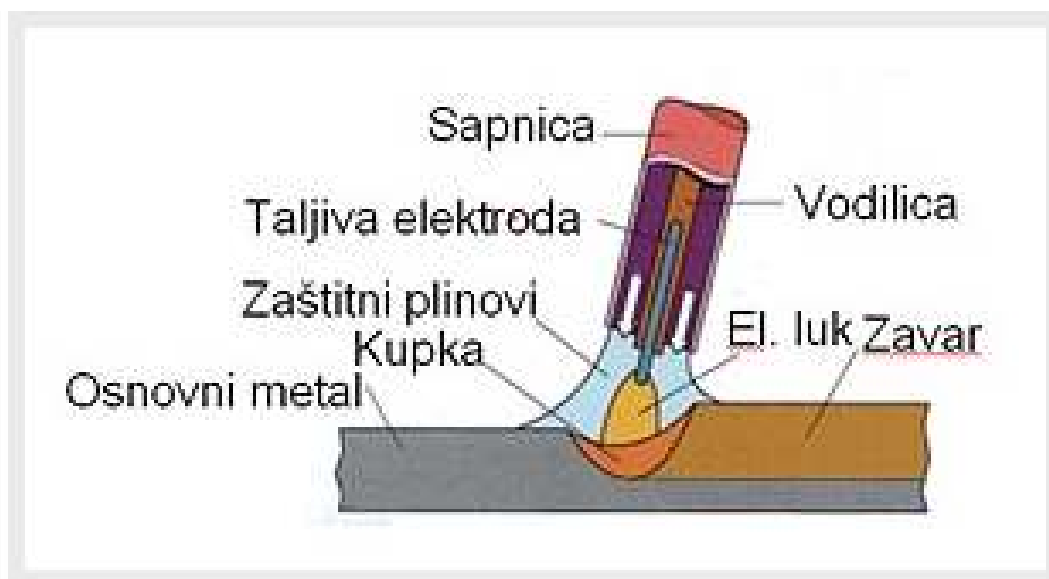
8.1 MIG/MAG

Metal Inert Gas / Metal Activ Gas

Način rada je da se metalna elektroda koja je namotana na kolut i izrađena od odgovarajućeg dodatnog metala, pomoću pogonskog mehanizma gura kroz pištolj za zavarivanje na mjesto taljenja, gdje se u električnom luku tali i prenosi u rastaljeni metal. Kod MIG postupka inertni plin, najčešće argon (ponekad helij), strujeći kroz sapnicu pištolja oko žice i električnog luka odstranjuje zrak i štiti talinu od štetnog utjecaja kisika i dušika iz zraka. Izvori struje su ispravljači ili motor-generatori sa položenim statičkim karakteristikama. S ovim postupkom

najčešće se zavaruju obojeni metali, visoko legirani čelici i drugi metali koji se lako vežu sa kisikom.

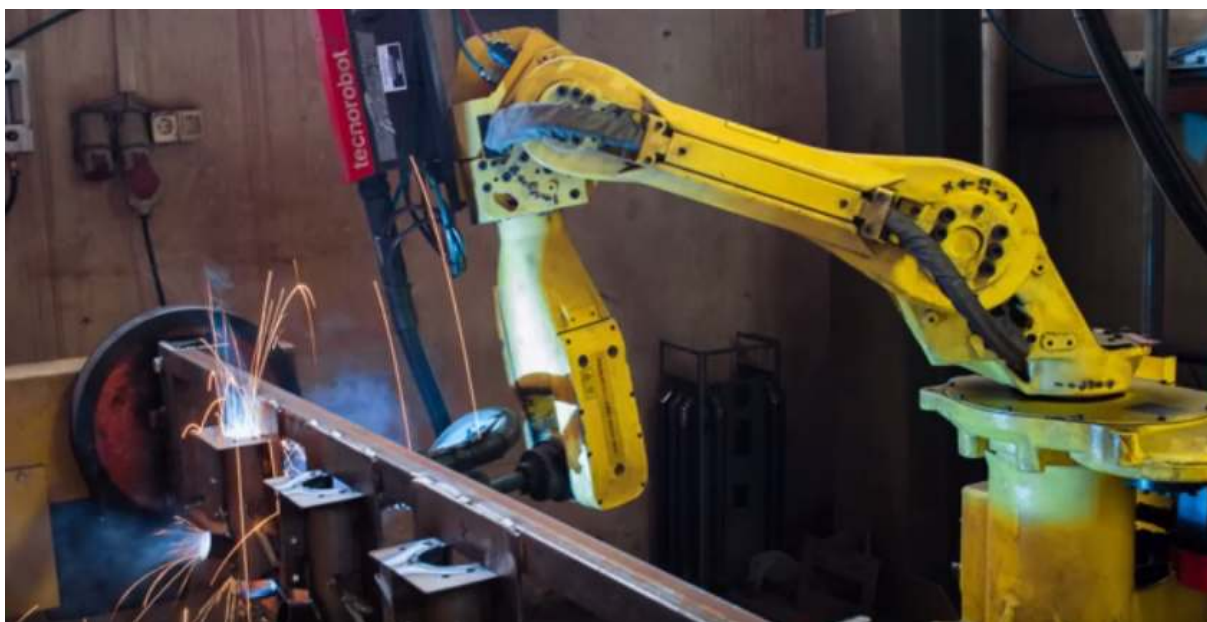
MAG postupak je u načinu rada jednak MIG postupku, samo što se umjesto inertnih plinova koriste aktivni plinovi-uglični dioksid, mješavine ugljičnog dioksida, argona, kisika i drugih plinova, ovisno o materijalu koji se zavaruje, položaju zavarivanja, zahtijevanoj kvaliteti zavarenog spoja i ekonomičnosti. Prednosti MIG/MAG su visok koeficijent taljenja, velika penetracija, velika brzina zavarivanja, ujednačeno automatsko dodavanje taljive elektrode, jednostavno rukovanje uređajima i opremom, preglednost rastaljenog metala za vrijeme rada. Kod MAG zavarivanja relativno niska cijena zaštitnog plina povećava konkurentnost cijene zavarivanja.



Slika 29. Pojednostavljeni prikaz pojmova pri radu MIG/MAG postupkom

U pogonima tvrtke Krasa Metali je na raspolaganju i robot za zavarivanje koji nakon izrade programa i odgovarajućih naprava samostalno obavlja zavarivanja na pozicijama u

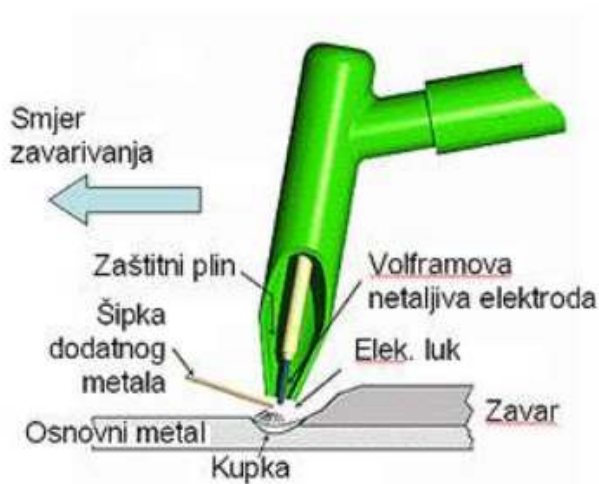
MIG/MAG postupcima te postiže veću brzinu zavarivanja sa boljom kvalitetom.



Slika 30. Robot za zavarivanje u tvrtci Krasa Metali

8.2 TIG postupak

TIG zavarivanje je postupak s netaljivom elektrodom u zaštitnoj plinskoj atmosferi. Radi na način da se uspostavi i održava električni luk između volframove netaljive elektrode i radnog komada uz zaštitu neutralnog ili inertnog plina, odnosno odgovarajuće mješavine plinova. Takav postupak se naziva TIG zavarivanje (Tungsten inert gas).



Slika 31. Pojednostavljeni prikaz TIG postupka

Mali intenzivan električni luk nastao iz usmjerene elektrode idealan je za visoko kvalitetno i precizno zavarivanje. Toplina električnog luka tali i spaja rubne dijelove osnovnog metala, a ako je potrebno sa strane se dovodi i dodatni materijal. Postupak je povoljan za izvođenje u bilo kojem radnom položaju i za debljine limova ili tokarene pozicije debljine manje od milimetra. Glavne prednosti ovog tipa zavarivanja su izrazita pravilnost depozita i mogućnost prijenosa dodanog materijala u kupku vara bez značajnog gubitka elemenata od kojih se sastoji. Kako mi na našim pećima zavarujemo Tigom limove od konstrukcijskih čelika ili inoksa, koristimo istosmjernu struju s minus polom na elektrodi. Kao zaštitni plin koristi se argon ili helij koji ima svrhu da stvori zaštitnu atmosferu koja se može što lakše ionizirati i štiti vrh elektrode i talinu od kontaminacije kisikom i drugim plinovima iz okoline. Prednosti su da je el. luk stabilan i osigurava visokokvalitetno zavarivanje, zavareni spojevi su jednolični, dobre estetike i dobrih mehaničkih svojstava. TIG postupak koristimo za zavarivanje nehrđajućih čelika u komorama za sagorijevanje peleta te se koristi i na tanjim limovima gdje se pokušava dobiti kvalitetnija vidljiva strana pozicije.

TIG se zbog male brzine zavarivanja 10 – 15 cm u minuti koristi samo gdje je nužno zbog estetskih razloga, limova male debljine od 1 mm 0.8 mm, lim koji je najtanji koji koristimo u proizvodnji.

8.3 Elektro otporno točkasto zavarivanje. EOT.



Elektrootporno zavarivanje obuhvaća grupu postupaka kod kojih se materijal zagrijava toplinom stvorenom električnim otporom, a zavareni spoj nastaje dodatnim djelovanjem sile pritiska između elektroda.

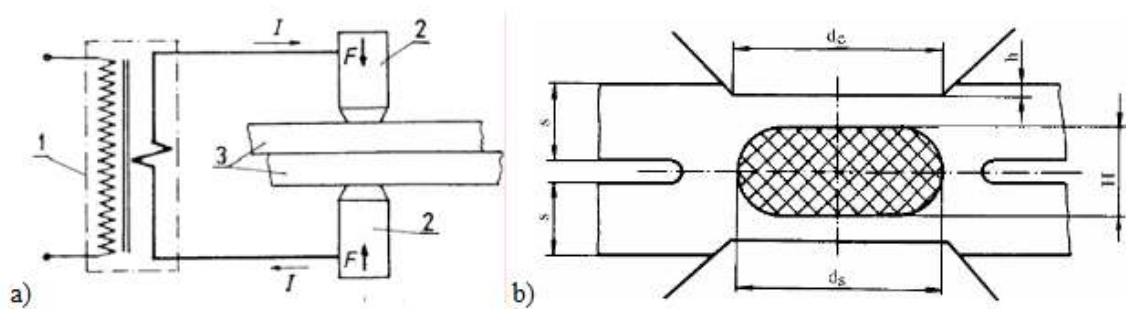
Prolaskom električne struje, električni otpor stvara toplinu koja se koristi za zagrijavanje određene količine materijala na temperaturu zavarivanja, kao i za zagrijavanje materijala u okolnoj zoni radi lakšeg plastičnog deformiranja limova koji se zavaruju.

Slika 32. Aparat za točkasto zavarivanje

Postoji više postupaka elektrootpornog zavarivanja poput točkastog, šavnog, bradavičastog, čeonog. Pri izradi naših peći koristili smo točkasto zavarivanje iz razloga što je pogodno za zavarivanje tankih limova koje se koriste pri izradi pozicija tipa posuda za pepeo spajanja rešetki za prolaz zraka i sl.

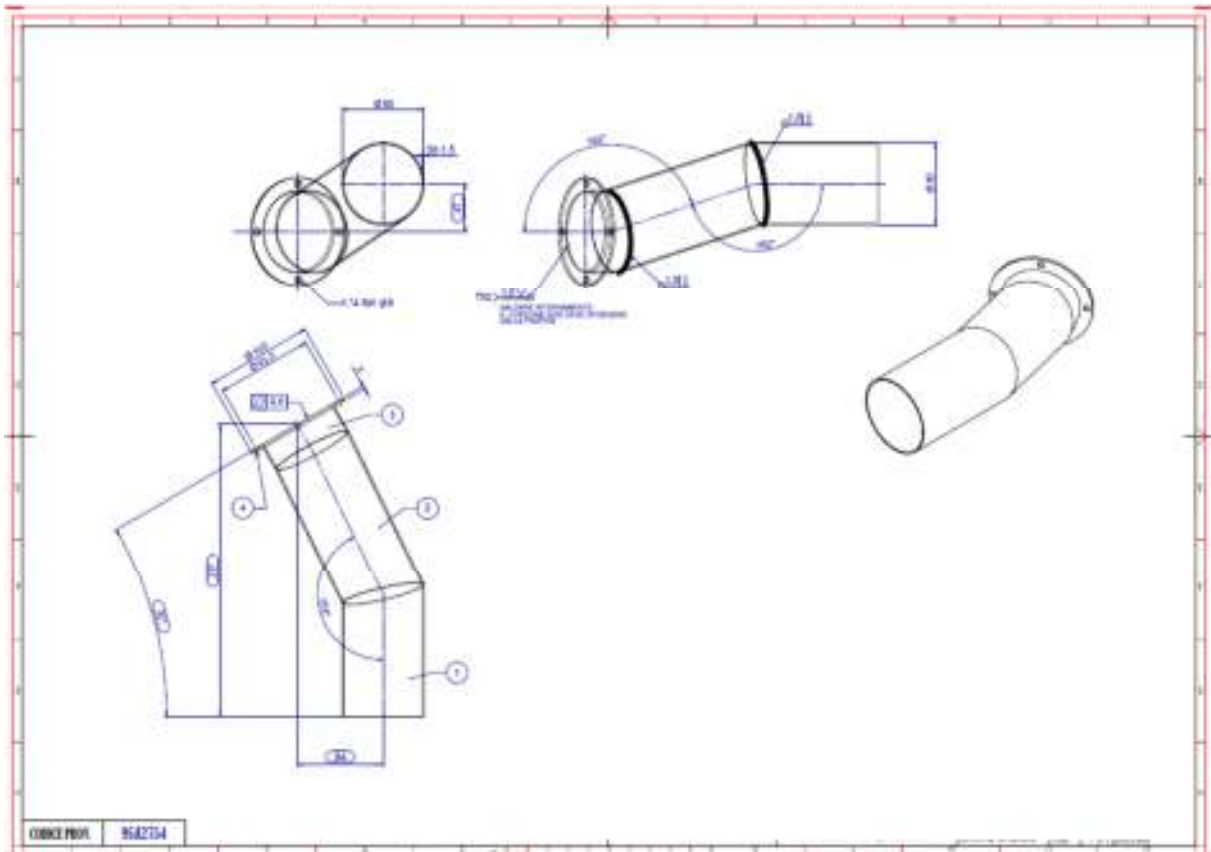
8.4 Točkasto zavarivanje

Slika 34 prikazuje aparat za točkasto zavarivanje na nožni pritisak koji je hlađen vodom. Kao postupak, elektrootporno točkasto zavarivanje je spajanje metala kombinacijom djelovanja topline, dobivene električnim otporom u zatvorenom strujnom krugu između dva lima(3) pritisnuta elektrodama oblika šipke(2) i sile pritiska F (slika 33a). Pri tome nastaje spoj (zavarena točka) kao na slici 33b, gdje je s debljina lima, d_s promjer zavarene točke, H visina točke, d promjer elektrode, h ulegnuće



Slika 33. Prikaz točkastog zavarivanja

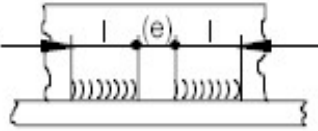
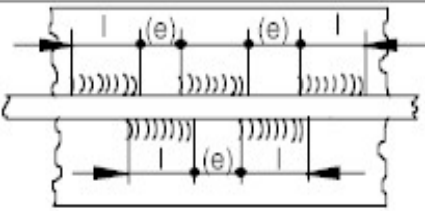
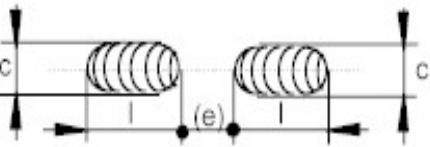
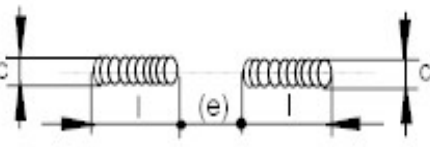
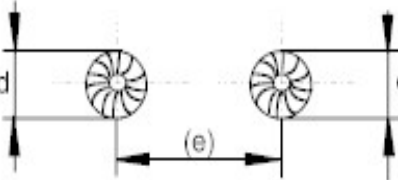
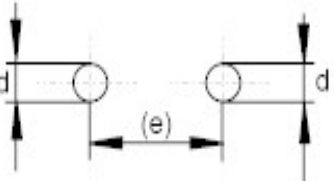
Na slici 34 je primjer nacрта za zavarivanje pozicije koja služi za usmjeravanje dima iz peći u dimnjak. Na izgled jednostavna pozicija koja na nacrtu ima sve potrebne podatke, oznake za ravnost baze nakon zavarivanja, oznaku za varove TIG postupkom i oznake mjesta i izgleda zavara po spojevima cijevi. U praksi takva pozicija traži zahtjevnu napravu za zavarivanje, zahtjevne naprave za piljenje cijevi na tračnim pilama pod raznim kutovima koji su zadani izgledom pozicije. Nakon izrade prvih komada angažman kontrole kvalitete da potvrdi mogućnost montaže na peć zbog kompliciranih odnosa kutova i ravnosti pozicije sa bazom i njenim ležištem na peći i relativno uskim tolerancijama oblika koji su zadani na nacrtu.



Slika 34. Dimovod

POLITEHNIKA PULA

Kako su zavari nerastavljivi spojevi, pri projektiranju i izradi nacрта treba predvidjeti da zavari imaju svoju debljinu i da, osim u nosivosti te nepropusnosti, mogu smetati i u montaži, stoga je pri izradi nacрта i izvođenju zavara potrebno da dokumentacija bude jasno i jednoznačno označena s jasnim uputama koja se područja moraju čistiti od zaostataka zavarivanja i područja koja nikako ne bi trebala biti zavarena. Slika 35 daje objašnjenje najčešćih oznaka pri zavarivanjima.

Red broj	Vrsta šava	Definicija	Natpis
1	Isprekidani kutni šav	 <p>l - duljina segmenata šava e - rastojanje između susjednih segmenata šava n - broj segmenata šava a - visina najvećeg trokuta koji se može ucrtati na presjeku z - strana najvećeg trokuta koji se može ucrtati na presjeku</p>	$a \triangle n \times l (e)$ $z \triangle n \times l (e)$
2	Naizmjenični isprekidani kutni šav	 <p>l e n a z</p> <p>isto kao kod 1</p>	$\frac{a \triangle n \times l (e)}{a \triangle n \times l (e)}$ $\frac{z \triangle n \times l (e)}{z \triangle n \times l (e)}$
3	Šav u duguljastom otvoru	 <p>l e n c</p> <p>isto kao kod 1</p> <p>c - širina otvora</p>	$c \sqcap n \times l (e)$
4	Linjski šav	 <p>l e n c</p> <p>isto kao kod 1</p> <p>c - širina šava</p>	$c \circ n \times l (e)$
5	Šav u okruglom otvoru	 <p>n - (isto kao kod 1) e - rastojanje (korak) d - prečnik otvora</p>	$d \sqcap n \times l (e)$
6	Točkasti šav	 <p>n - (isto kao kod 1) e - rastojanje korak d - promjer točke</p>	$d \circ n \times (e)$

Slika 35. Primjeri označavanja zavara na nacrtima

9. Zaštita od korozije

Pri projektiranju peći treba uzeti u obzir, zbog trajnosti proizvoda te završnog izgleda, i zaštitu od korozije, jer se peć izrađuje iz materijala koji nisu otporni na koroziju. U zaštiti od korozije, kao jedno područje treba promatrati tijelo peći i ložište, gdje dolazi do povišenih temperatura iznad 400°C i drugo područje, nazovimo ga, estetska zaštita uglavnom vanjskih dijelova obloga i vidljivih površina peći, odnosno dijelove peći koje vidi krajnji korisnik. Projektni ured pri izboru načina zaštite ima dostupno bojanje tekućim bojama ili praškastim PVC bojama. Postrojenje za zaštitu od korozije je najveći po dimenzijama i ujedno najveći potrošač energenata. Sastoji se od sustava za ispiranje, djela za sušenje pozicija, kabina za tekuću boju i dvije kabine za praškasto bojanje, peći za pečenje tekućih i praškastih boja, sustava ventilacija, sustava dimovoda, sustava filera za rekuperaciju boja, kompresorske stanice i transportnog sustava dužine 150 metara.

9.1 Sustav za ispiranje

Toplo valjani limovi, hladno valjani limovi, aluminizirani, pocinčani limovi, limovi DD kvaliteta, već pri dolasku ili njihovoj izradi na sebi imaju raznih nečistoća i zauljenja, kad se tome pridodaju postupci savijanja, zavarivanja i samo baratanje pozicijama (tragovi ruku ili rukavica, raznih naljepnica), trebaju proći postupke ispiranja prljavština i masnoća sa pozicija, pazeći na vrijeme koje pozicije provedu na ispiranju, zbog izbjegavanja pojava korozije od sredstava za ispiranje. Sustav za ispiranje sastoji se od 6 faza kada sa svojim centriranym pumpama za ispiranje i sapnicama kroz koje se upumpava voda iz svake kade u tunel za ispiranje. Prva je kada sa toplom vodom i sredstvom za odmašćivanje i fosfatizaciju koja održava pH kupke, na primjer za limove DD 11 pH se kreće od 5,2 do 5,5. Ukoliko je potrebno pH se prilagođava pojedinom materijalu od kojeg su izrađene pozicije zbog optimiziranja kvalitete. Šesta, kada je zadnja u tunelu za ispiranje i ispire se demineraliziranom vodom. Postrojenje je opremljeno i svojim demineralizatorom vode. Nakon pranja pozicije ulaze u sušionik. Na slici 36 je vidljiva je vodena zavjesa potrebna da se priprema ispiranjem materijala odradi kvalitetno.



Slika 36. Pozicije u postupku ispiranja

9.2 Sušionik

Po izlazu pozicija iz tunela za ispiranja, pozicije prolaze kontrolu gdje djelatnik kontrolira pozicije i, ukoliko primijeti, ispuhuje komprimiranim zrakom vodene džepove koji se pojavljuju na mjestima u peći ili pojedinačnim pozicijama gdje nije moguće konstrukcijski omogućiti gravitacijsko otjecanje vode za ispiranje. Zbog stalne brzine transportera tijekom procesa pečenja boja, u vremensko zadržavanje pozicija u sušioniku pozicija za bojanje prilagođuje se temperatura koja ovisno o masi i obliku pozicija te se kreće od 140 do 170 °C.

Pozicije iz sušionika trebaju izaći potpuno suhe s finim ljubičasto plavim sjajem, bez tragova korozije na pojedinim mjestima, temperature ne smiju biti veće od 70 °C .

9.3 Kabina za tekuću boju

Pri izboru boja za tekuće bojanje Projektni ured je izabrao boju s obzirom da se proizvode peći na pelet koja je otporna na povišene temperature do 650°C. U kabini za tekuću boju odvijaju se bojanja s tekućim bojama koje su otporne do 650 °C, koriste se uglavnom za tijelo peći i vrata na peći. Koriste se elektrostatske boje, odnosno elektrostatički su nabijene, dok se na transporteru pozicije nabiju suprotnim polom, razlika je u električnom potencijalu od 25000 V do 60 000 V, koji se prilagođava trenutačnim uvjetima koji vladaju u odnosu boje i oblika površina. Kabina je opremljena sustavom ventilacija i filtera. Pri radu se ne smiju zanemariti sigurnosne postavke zbog mogućih eksplozija smjesa boja i zraka, te se boja se nanosi ručno. Postoji više oblika boja i završnih struktura bojane površine i vatro otpornosti.



Slika 37. Nanošenje tekućih vatro otpornih boja

9.4 Kabine za praškasto bojanje (plastifikacija)

Postrojenje ima i kabine za praškasto bojanje koje su opremljene automatskim i ručnim pištoljima za nabacivanje praha. Plastificiranje metala je elektrostatički postupak kojim se na elektriziranom komadu metala, u našem slučaju najčešće estetski dio peći i vanjske obloge, poklopci rezervoara za pelete posipa s praškastom bojom obrnutog polariteta. Razlika električnog potencijala je od 30 000 V do 70000 V te se na taj način prah

lijepi i po površinama na pozicijama koje nisu na direktnom udaru praha. Elektricitet relativno ravnomjerno privlači prah na površine na kojima ga nema, a odbija gdje je nanesen. Tako uspijevamo dobiti ravnomjerno raspoređen sloj koji se tijekom polimerizacije na cca 180°C pretvara u ravnomjeren sloj zaštitne plastike. Debljina sloja boje kreće se od 70 mikrometara pa do 250 mikrometara. Kabine su opremljene i sustavima ventilacija i filtera te sustavom za rekuperaciju praha za plastifikaciju da se smanji potrošnja boje.

Praškaste boje po nijansi boje mogu imati cijelu ton kartu dok prema završnom efektu mogu biti sjajno – glatke, polumat, mat, metallic, finoj strukturi, gruboj strukturi, specijalnim efektima. Taj veliki izbor boja svih nijansi i različitih završnih efekata omogućavaju projektnom uredu da naprave izbore koje se dopadaju klijentu i pronalaze put do tržišta. U slikama vide se dvije izvedbe praskaste boje RAL 9005 (Crna) od kojih je jedna gruba struktura, tzv. narančina kora (ljeva) te RAL 9005 (CRNA) visoki sjaj u kojoj se vidi i odraz okoliša.



Slika 38. Gruba struktura



Slika 39. Sjajna struktura

Projekti ured pri određivanju tipa praškastih boja ima na izboru, uz sve druge podjele, i podjelu na svojstva praškaštih boja, na boje za vanjsku upotrebu otporne na UV zrake, boje za unutarnju upotrebu i praškaste boje za povišenu temperaturu ovisno o vrsti od 350°C do čak 450°C.

Vremena polimiziranja praškastih boja je od 15 do 25 minuta pri temperaturama od 180 do 220°C te se postižu veće brzine transportera pozicija te tu dolaze do izražaja automatski

pištolji za praškanje koji uspijevaju pratiti veću brzinu transportera što povećava konkurentnost i produktivnost.



Slika 40. Ručno nanošenje praškaste boje

9.5 Peć za pečenje boja

Po načinu rada peć je kontinuirana, što znači da transporter sa pozicijama koje su našpricane tekućim bojama ili praškastim ne zaustavljaju se u peći već se određenom brzinom, koja je u vezi sa temperaturom u peći, svo vrijeme kreće kroz peć te provodi određeno vrijeme koje je svojstveno masi i obliku pozicija koje se bojavu te vrsti boje na tim proizvodima. Peć kao energent koristi plin, ima plamenik od 450 kw te radne temperature pečenja do 250°C. Temperatura se održava automatski. Zbog visine radnog dijela peći od tri metra desilo bi se raslojavanje vrućeg zraka, ali zato ima 6 ventilatora koji unutra vrte zrak kako bi se postigla što jednoličnija radna temperatura po visinskom presjeku, što je važno jer se pri pojavi raslojavanja slojeva zraka unutar peći pri dnu ne bi postigli uvjeti polimerizacije i pečenja boja, dok bi u gornjim slojevima došlo do promjena nijansi boja ili u gorim slučajevima taljenja strukture praškastih boja.



Slika 41. pozicije složene u vertikalnom smjeru

Prilikom pečenja promjene nijansi koje zavise od temperature peći u osnovnoj boji najviše su izražene na bijeloj boji i drugim svjetlijim nijansama. Slika 41 je prikaz pozicija složene u vertikalnom smjeru. Pozicije su bijele boje i kao takve su najizloženije promjenama nijansi. Kako bi se izbjeglo raslojavanje u slučaju kvara sustava ventilatora, ventilatori su spojeni na alarme.

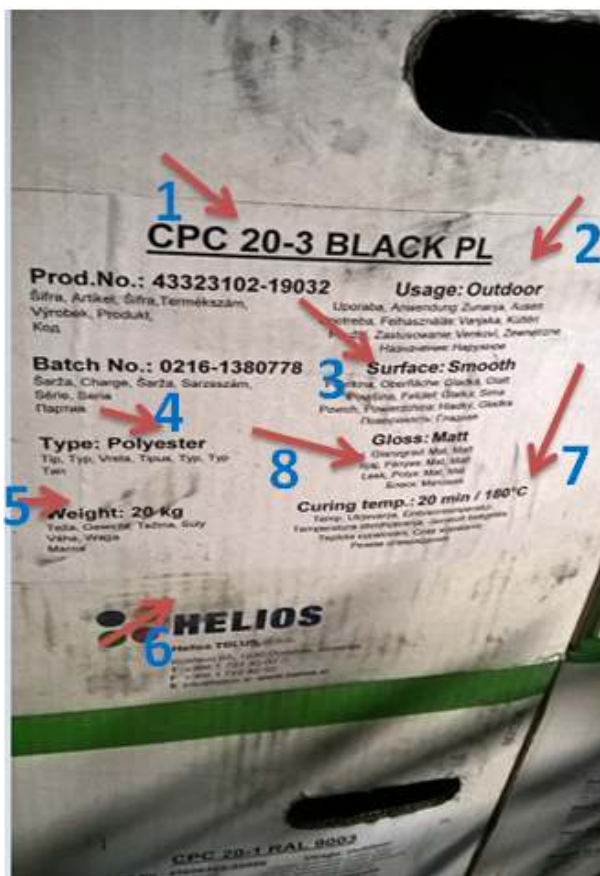


Slika 42. instrument za mjerenje temperatura na limu

Pri puštanju u pogon, nakon mjesečnog servisiranja peći, provjerava se dioba temperatura po vertikalnom smjeru u (vidi sliku). Na taj se način dobivaju i brzine transportera kroz peć pri nazivnoj temperaturi pečenja. Uređaj sa slike ima više senzora koji mjere temperaturu na površini lima koji se boja i temperature zraka u peći. Za kvalitetu postupka najvažniji je podatak temperatura na površini limova koji se peku, jer kvaliteta i struktura boja, praškastih ili tekućih, po tehničkim zahtjevima proizvođača izražava se u dva podatka - temperaturom lima i

trajanju pečenja na toj temperaturi - to nam daje uvjete pečenja boja. Podatci se tijekom mjerenja u peći memoriraju u uređaj iz kojeg se kasnije napravi graf temperaturne podjele peći po visini i vremenu pečenja. Pomoću takvog uređaja utvrđuje se progrijavanje limova što nam daje podatak da se uvjeti pečenja boja ostvaruju na limu od 2 mm debljine pri nazivno 190°C temperature peći i brzini lanca transportera 1.45 metara u minuti, a lim debljine 6 mm znatno sporije - 0,5 metara u minuti pri 190°C, a dok pri temperaturi od 210°C lim od 6 mm debljine postiže uvjete pečenja pri brzini transportera od 0,65 metara u minuti.

Na primjeru iz slike pojasnit ćemo jednu naljepnicu sa oznakama na kutiji praškaste boje.



1. tvornička oznaka nijanse i strukture
2. mjesto primjene može i za vanjsku upotrebu
3. izgled površine
4. glavno vezivo
5. težina pakovanja
6. proizvođač
7. uvjeti pečenja
8. oznaka sjaja površine boje.

Slika 43. naljepnica praškaste boje s uvjetima pečenja

9.6 Kompresorska stanica

Kompresorska stanica je neophodna za rad postrojenja za bojanje. Komprimirani zrak služi kao pogon za više sustava - automatski pištolji za praškasto bojanje i za pogon pneumatskih mješača tekuće boje, sustav podmazivanja transportera se pogoni pneumatski, komprimirani zrak neophodan je i za izbacivanje vode iz džepova peći prije sušionika kao i pri radu ručnim pištoljima za bojanje bilo tekućim ili praškastim bojama.

Kompresorska stanica ima i isušivač zraka kako bi se postigla kvaliteta pri svim načinima bojanja.

9.7 Transportni sustav postrojenja za bojanje.

Transportni sustav napravljen je od stupova koji nose saonice po kojima se kreće lanac dužine 150 metara nosivosti, 130 kg po dužnom metru. Transportnom sustavu se namješta brzina izražena u metrima u minuti te se kreće od 0.25 metara u minuti do 4 metra u minuti. Brzina se određuje po uvjetima pečenja boja te se brzinom transportera određuje vrijeme koje pozicije provedu u peći. Pozicije i peći se vješaju na odgovarajuće kuke i transporter ih provede kroz proces.

Transportni sustav raspolaže sa svojim podmazivanjem gdje postoji stanoviti problem kapanja sredstva za podmazivanje po pozicijama na transporteru. Ta se pojava smanjuje pravilnim odabirom sredstva za podmazivanje i količinom nanesenog sredstva.

10. Montaža

Jedan od sektora u izradi peći je montaža peći. Osim dijelova koji se izrađuju u krugu tvornice, u taj sektor dolazi i standardizirana roba masovne proizvodnje poput vijaka, zakovica, silikona, stakla za peći, elektronike.

Jedan dio posla projektnog ureda je provjera, pri izboru načina montaže u 3D programima, pristupačnosti svih pozicija za montažu, napraviti nedvosmislene nacрте koji su maksimalno definirani i konstantno u suradnji sa voditeljem montaže raditi na optimizaciji, što u konačnici smanjuje troškove izrade i povećava izgled na tržištu.

Projektni ured prema montaži, osim popisa pozicija i nacрта pozicija, daje i upute o silama pritezanja vijaka, redosljed montaže, načine silikoniranja rezervoara peleta, postavke za elektroniku u zavisnosti od modela te načine pakiranja peći. Pri izboru načina spajanja pozicija, projektni ured treba birati povoljna rješenja u odnosu na cijenu. Gdje je to moguće, koristi standardiziranu robu koja ne zahtjeva specijalizirani alat.

U montaži spajanja se najčešće izvode pomoću tri elemenata:

10.1 Zakovica DIN 7337

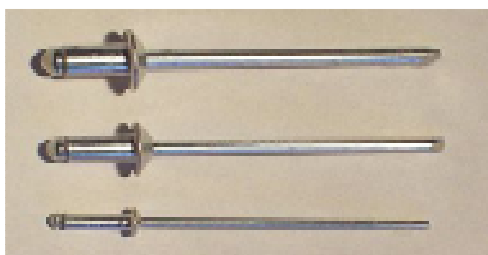
Zakovice služe za trajno učvršćivanje i spadaju u nerastavljive spojeve. Slijepa zakovica DIN 7337 je zakovica cilindričnog tijela koje je šuplje i koja ima umetnut klin duž cijele zakovice sa proširenjem na suprotnoj strani od glave zakovice. Pričvršćivanje slijepa zakovice izvodi se tako da, nakon umetanja zakovice u rupu, sila izvlači klin koji deformira donji kraj zakovice i formira drugu glavu. Pri tome višak klina puca, a zakovica formira čvrsti spoj. Iz tabele 6 vidljivo je da su tolerancije za zakovicu promjera 3,2 mm 0,1mm u promjeru da se ostvari kvalitetan spoj. Iz tabele vidljivo je da se pri projektiranju treba povesti računa o izboru i točno definiranom nazivu zakovice i materijala od kojih je napravljena nosivost može varirati, na primjer zakovica 3,2 promjera tijelo čelik, glava čelik uzdužno nosi 1590 N dok zakovica 3,2 promjera tijelo aluminij, glava aluminij uzdužno nosi 700 N dakle razlika je više nego duplo.

Tablica 6 tablica uzdužne čvrstoće zakovica DIN 733

Blok zakovica DIN7337 Čelik - Čelik							Blok zakovica DIN7337 Aluminijum - Aluminijum							
Početna stranica > Zakovice > Blok zakovice > Blok zakovica DIN7337 Č							Početna stranica > Zakovice > Blok zakovice > Blok zakovica DIN7337 Aluminijum - Aluminijum							
Zakovica sa glavom i tijelom od pocinčanog čelika							Aluminijska AlMg 2 glava zakovice u kombinaciji sa aluminijskim Al Mg 5 tijelom zakovice							
Pocinčani čelik		Pocinčani čelik					Aluminij Al Mg 2		Aluminij Al Mg 5					
d	L	D					d	L	D					
mm	mm	mm	mm	mm	mm	mm	mm	mm	mm	mm	mm	mm	mm	mm
	6			1÷3				6			1÷3			
	7			3÷4				8			3÷5			
	8			3÷5				10			5÷7			
3,2	9	6,5	3,3	5÷6		1590	3,2	8	6,5	3,3	3÷5			
	10			5÷7		1220		10			5÷7			
	11			7÷8				12			7÷9			
	12			8÷9				6			1÷2			
	6			1÷2				8			2÷4			
	7			2÷3										

Zakovice se u montaži koriste uglavnom za spajanje tanjih limova poput aluminiziranih limova debljine 1 mm za izradu rezervoara za pelete ili nosača žica na stražnjoj strani peći. Za postizanje dobrih učinaka u liniji montaže je proveden komprimirani zrak do svakog radnog

mjesta, te se pritezanje obavlja pištoljima za zakovice na komprimirani zrak. U liniji se dnevno ugradi više tisuća zakovica pa je važno da se proces odvija nesmetano.



Slika 44 Izgled zakovica DIN 7337.



Slika 45. Pneumatski ručni stezač zakovica

Pneumatski alati na sebi imaju prigušivač pri radu i posudu za skupljane klina zakovica .

10.2 Spojevi vijcima

Spojevi vijcima su rastavljivi spojevi koji čini vijak, te po potrebi matica i podloška. Koristi se više vrsta oblika i završnih obrada vijaka, matica i podložki, pa ćemo navesti najčešće.

Pri projektiranju peći, pri izboru vijaka materijala, potrebno je poznavati svojstva materijala od kojih su napravljeni vijci. U tabeli su prikazane osnovne oznake čvrstoće

Tablica 7. vrijednosti oznaka čvrstoće na vijcima

Razred čvrstoće vijka	4.6	4.8	5.6	5.8	6.8	8.8	10.9	12.9	14.9
R_m (N/mm ²)	400	400	500	500	600	800	1000	1200	1400
R_e (N/mm ²)	240	320	300	400	480	-	-	-	-
$R_{p0.2}$ (N/mm ²)	-	-	-	-	-	640	900	1080	1260
A_5 (%)	22	14	20	10	8	12	9	8	7
Odgovarajući materijal	Č0370	Č0370	Č0545	Č1330	Č1430	Č1730	Č4130	Č4732	Č5431
Pripadajući razred čvrstoće matice	4	4	5	5	6	8	10	12	14

A_5 = relativno izduženje (dilatacija) ε pri lomu (za probnu epruvetu s $l_0=5 \cdot d_0$).

Oznaka razreda čvrstoće znači:

Npr. 6.8

-prvi broj x 100 = 6 x 100 = 600 N/mm² =Rm

-prvi broj x drugi broj x 10 = 6 x 8 x 10 = 480 N/mm² =Re

Vijci razreda čvrstoće 6.8 i čvršći moraju oznaku razreda čvrstoće imati vidljivo otisnutu na glavi vijka.



Slika 46.vijak din 7991

U praksi, pri nabavi materijala od raznih dobavljača i proizvođača postoje različiti nazivi za isti vijak npr.

DIN7991-3.,DIN 7991 M.B1.126,

ISO 10642, dok opisno imbus vijak s upuštenom glavom čvrstoće 8.8 pocinčani .

Koristimo ga gdje je iz estetskih razloga potrebno da glava vijka bude u razini sa osnovnim materijalom. Takve vijke se koristi ako nema drugačijih rješenja, jer za njegovu ugradnju je potrebno upuštenje koje poskupljuje proizvodnju.

Vijak ISO 7380



Slika 47. vijak ISO 7380

Vijak ISO 7380, za razliku od vijka DIN 7981, sa upuštenom glavom ima glavu lećastog oblika te se koristi po estetskim oblogama peći, za prihvat ekrana elektronike ili na mjestima na kojim nije moguće izvesti upuštenja zbog debljine limova.

Prednost su mu lećasta glava pa se korisnik ne može slučajno ozlijediti na oštrom rubu.

Vijak DIN933



Vijak DIN 933 opisno je vijak sa šesterekutnom glavom, navojem po cijeloj dužini. Koristimo ga pri spajanju dijelova peći, spoj se ostvaruje maticama, insertnom maticom ili urezanim navojem na kontra poziciji. Koristimo ga gdje je potrebni čvrsti rastavljivi spoj na primjer poklopcu motora pužnog elevatora, spoju tijela peći i baze peći.

Slika 48. Vijak DIN 933 čvrstoće 8. 8 pocinčani

vijak Din 7981



Slika 49. Vijak DIN 7981 zn

Vijak DIN 7981 je samo narezni vijak za lim, u liniji montaže peći koristimo ga za stezanje tanjih limova koji se hvataju za tijelo peći, a nije ga potrebno prije narezati ili koristiti maticu, što pojeftinjuje izradu i montažu peći.

Matice i podloške

Koristimo matice DIN 934 , DIN 985 SAMOKOČNA,.

Podloške gdje je to potrebno DIN 125A i DIN 125B.

Alati koji se koriste za stezanje vijaka su na komprimirani zrak ili na akumulatoru. Zajedničko im je da postoji mogućnost naštimavanja steznog momenta . U sljedećoj tablici su prikazani orijentacijski momenti pritezanja vijaka.

Tablica 8 momenti stezanja vijka

Normalni navoj, koeficijent trenja $\mu_{ges} = 0.14$

Dimenzije x P	Sila prednapreznja F_p [N]					Moment pritezanja M_p [Nm]				
	4.6	5.6	8.8	10.9	12.9	4.6	5.6	8.8	10.9	12.9
M 4 x 0,7	1.280	1.710	3.900	5.700	6.700	1,02	1,37	3,0	4,4	5,1
M 5 x 0,8	2.100	2.790	6.400	9.300	10.900	2,0	2,7	5,9	8,7	10
M 6 x 1,0	2.960	3.940	9.000	13.200	15.400	3,5	4,6	10	15	18
M 8 x 1,25	5.420	7.230	16.500	24.200	28.500	8,4	11	25	36	43
M 10 x 1,5	8.640	11.500	26.000	38.500	45.000	17	22	49	72	84

Silikoniranje

Jedan od postupaka u montaži je silikoniranje određenih spojeva koji sprečavaju prolazak sitne prašine koja nastaje od peleta u rezervoaru i bez tog postupka postojala bi mogućnost da se zapaljiva prašina tijekom godina sakuplja u tijelu peći. Na slici je prikazano silikoniranje na rezervoaru za pelete, izrađenom od aluminiziranog lima spojenog zakovicama.



Slika 50. Prikaz silikoniranja

U linijama montaže peći koristi se silikon otporan na povišene temperature u rasponu od 350 do 1100 °C

U montaži se ugrađuju sve komponente, odnosno staklo peć, transportna paleta, kablovi, elektronika, ventilatori, programira se elektronika. Postavljaju se upute i naljepnice za opasnosti, te se peć zapakira i smatra se gotovim proizvodom za isporuku kupcu

U toj završnoj fazi potreban je, osim definiranih postupka, i određeno zalaganje djelatnika koji obavlja završnu kontrolu peći prije isporuke. Djelatnik treba ocijeniti ima li proizvedena peć dovoljno glatko zatvaranje vrata, radi li ventilator besprijekorno tiho, otvara li se poklopac za pelete nečujno bez škripe i mnogo drugih detalja koji proizvodu daju odgovarajuću sliku.



Slika 51. Djelatnik iver vijcima pričvršćuje peć za transportnu paletu

11. Kontrola kvalitete

U serijskoj proizvodnji potrebna je i kontrola kvalitete, jer su zastoji u linijama, od 30 do 60 djelatnika po sektorima skupi i znatno opterećuju rokove. Projektni ured i ured kontrole kvalitete usko surađuju u razvoju novih proizvoda i optimiziranju postojećih. U kontroli kvalitete se akumulira znanje o mogućnostima i izvođenju operacija izrade peći te problemima koji se pojavljuju u izradi peći, problemi s dobavljačima i kvalitetom robe koja se isporučuje za izradu peći. Kontrola unutar procesa izrade peći upravlja i razinom kvalitete koju tvrtka želi postići za svoje proizvode. Kao služba komunicira sa svim sektorima i direktno s upravom tvrtke te sa klijentima u pitanju kvalitete isporučenih proizvoda .

Važnija područja kontrole kvalitete su određivanje načina mjerenja pozicija, određivanje opisnih ocjena kvalitete bojanja, usmjeravanja mjernih pribora, određivanje postupaka.

Kontrola kvalitete prvenstveno djeluje na područjima ulazne kontrole, kontrole procesa po sektorima i analizi nesuklađenosti u proizvodnji, završnoj kontroli, reklamacijama kupaca, reklamacijama dobavljačima.

11.1 Kontrola- Projektni ured

Projektni ured, u dogovoru s kontrolom, po izdavanju novih nacрта ili promjenjene verzije postojećeg nacрта, isprate prvi komad svake pozicije koja se proizvodi ili nabavlja .

Za svaki prvi komad po novom nacrtu se izrađuje zapisnik s načinom mjerenja i izmjerenim dimenzijama, prionivosti boje te se sakupljaju i atesti materijala. Zapisnik potpisuje kontrolor.

Nakon mjerenja prvog komada, oni se daju u montažu te se provjeravaju mogućnosti montaže i funkcionalnost, ukoliko se primjeti problem, kontrola ga evindetira, a projektni ured daje rješenje.

11.2 Ulazna kontrola

U ulaznoj kontroli se obavljaju pregledi na svoj ulaznoj robi. Primjenjuje se uzorkovanje, provjeravaju se dimenzije, oznake, naljepnice, brojevi serija. Ukoliko je dogovorena kontrola proizvoda od strane dobavljača, provjeravaju se zapisi o provedenim kontrolama. U pravilu, roba se zaprima nakon što je odobri kontrolor. Ukoliko je roba koja se pregledava van mjera, oštećena ili nije odgovarajuće kvalitete, za traženi radni nalog izrađuje se zapisnik o reklamaciji dobavljaču i roba se vraća dobavljaču ili, ako postoji mogućnost, doradi u pogonima tvrtke. Na slici 52 prikazana je paleta lima dimenzija 1500x3000x3 mm težine 3000 kg na kojoj je pri ulaznoj kontroli uočeno da je lim savijen van tolerancije deklariranih mjera, te je reklamiran dobavljaču. Na slici 52 vidi se savijenost limova u odnosu na priloženu letvu, takva greška oblika lima izaziva probleme pri rezanju limova na laserima.



Slika 52. Lim isporučen sa greškom oblika

Sličnim principom, ulazna kontrola, ukoliko uvidi da vijčana roba ne odgovara narudžbama, ona se vraća dobavljaču. To vrijedi kao pravilo za sve artikle. Na slici 53 prikazana je nesukladno izlivena pozicija iz sivog ljeva te je izdvojena iz proizvodnje i vraćena dobavljaču.



Slika 53. Pozicija sa greškom u ljevanju

11.3 Načini mjerenja

Pri izardi peći, tražena točnost je uglavnom u sustavu otvorenih mjera tako da se uz pomična mjerila, koriste još i mikrometri (većinom u obradi skidnjem strugotine), te razni kutomjeri. Ukoliko je moguće, kako se radi o velikim serijama, izrađuju se i naprave kojima se ubrzavaju postupci mjerenja, a značajno se ujednačuje serija proizvoda. Kontrola kvalitete obučava djelatnike kako što točnije koristiti mjerne instrumente. Pomična mjerila, naprave za mjerenje, mikrometri se evindentiraju i dobivaju svoje kodove i oznake, te se redovito umjeravaju i kontroliraju kako bi se izbjegla moguća serijska greška.



Slika 54. Prikaz pomičnog mjerila

Pomično mjerilo je u pogonima tvrtke osnovni mjerni instrument. Na slici 54 prikazan je digitalni mjerni instrument tvrtke Insize, točnosti 0,03 mm, mjernog raspona 150 mm. Može



Slika 55. Kutomjer

mjeriti dužine, promjere vanjske i unutrašnje te dubinu.

Kutomjeri se koriste na ulaznoj kontroli i savijanjima. Na slici 55 je manji kutomjer s povećalom da se što točnije očitaju minute kutova.



Slika 56 prikazuje trokraki mikrometar za unutarnje promjere od 50 do 60 mm. Koristi se za mjerenja u obradi skidanjem strugotine.

Slika 56. trokraki mikrometar

Pri radu koristi se od mjernog alata u vidu komparatora, preciznih kutnika, ravnih ploča, mjernih listića za debljinu, dubinomjera, visinomjera, dinamometra, mjernih listića za navoje, mjernih šablona za radijuse, etalona za navoje, moment ključeva.

Kako se koristi, mjerni alat je podložan trošenju, te ga je potrebno umjeravati. To se radi pomoću etalona, slika 57, koji su provjereni u laboratoriju za mjerenje, te dobiju svoj certifikat, čime se značajno smanji mogućnost pogrešnih mjerenja, jer se velikom sigurnošću ustanovi koji je mjerni alat neispravan te se povlači iz proizvodnje.



Slika 57. Prikaz kontrole pomičnog mjerila etalonom

11.4 Kontrola sektor rezanja

U sektoru rezanja glavni su strojevi prije spomenuti laseri, koji imaju velike brzine rezanja i dobru ponovljivost. Iskustveno se ustanovilo da je najčešća greška ljudski faktor pri namještanju postavki rezanja pri promjeni vrsta limova i njihovih debljina ili načina mjerenja otvora za zakovice, greška u namještanju lasera za, npr. otvor promjera 5.0 mm u -0,1 mm, izazvalo bi velike zastoje u montaži jer bi onemogućilo nesmetanu montažu za tisuće zakovica koje bi laseri izrezali na pozicijama za par sati. Sljedeći, još opasniji problem, bio bi kad se pri namještanju lasera promjer povećavao, pa npr., promjer 5,1 mm nazivno bi se povećao na 5,25 mm izmjeren, onemogućio bi montažu zakivnih matica te bi pozicije izrezane na takav način bile neupotrebljive, šteta bi bila znatna, što u materijalu i u izgubljenom vremenu, a posljedice bi bile na linije u proizvodnji. Stoga se uvelo pravilo da se pri svakoj promjeni vrste lima zapisnički potvrdi mjerenja i postavke rezanja, te pri radu lasera mjeri se prva pozicija, koja se reže na svakom trećem limu, koji se izrezuje, mjerni se instrument na laserima provjerava etalonom prije svakog mjerenja.



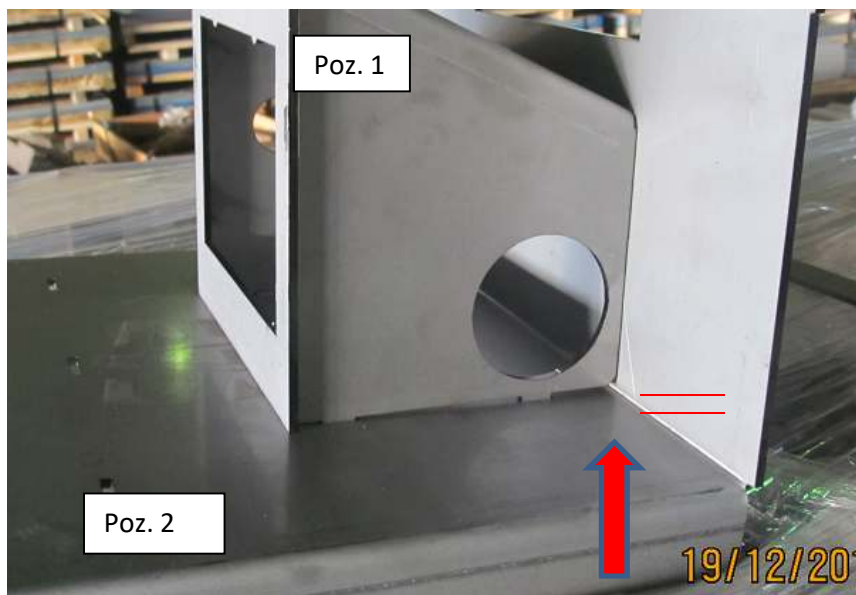
Slika 58. Pogreška u rezanju

Na slici je pozicija koju su djelatnici na laseru izdvojili iz proizvodnje zbog nesukladnosti na otvorima za zakivne maticе, prije nego što pozicija dođe u liniju varione, iz razloga što se nesukladne pozicije moraju što prije izdvojiti iz linija da se ne bi njihovom ugradnjom izazvala veća materijalna šteta.

Na tračnim pilama je postupak sličan ali se umjesto mjerenih instrumenata najčešće koriste naprave ide/neide .

11.5 Kontrola i sektor savijanja

Na savijanju najčešće se savija od 100 do 150 pozicija u seriji, kad se jednom namjesti stroj, te je od velike važnosti mjerenje prvog komada koji se savija. Tu kontrolori s djelatnicima surađuju na mjerenjima i načinima kako se mjeri jer poziciju, koja ima i do 11 svijanja, u prostoru je komplicirano izmjeriti s jednostavnim alatom, tu se, ako je moguće, najčešće koriste naprave i kontra pozicija te se na taj način izbjegavaju nesukladnosti u savijanjima što omogućava montažu bez zastoja, u varioni ili montaži. Slika 59 prikazuje grešku savijanja koju je teže ispraviti jer se radi o limovima debljine 3 mm. Na slici 59 je vidljivo da se pozicija 1 ne može, zbog greške u kutu savijanja, prijubiti uz površinu pozicije 2, što onemogućuje pozicioniranje u mjeru te ispravno zavarivanje.



Slika 59. Pogreška u savijanju

Iskustveno možemo reći da je najveća pogreška na savijanju kad se pozicije savijaju na krivu stranu. Iz tog razloga projektni ured, ako je moguće, pozicije konstruira da su simetrične ili, ako su strane savijanja slične izgledom na nacrtima, obavezno naglašava stranu savijanja u 3D prikazu pozicije na nacrtu.

11.6 Kontrola i linija zavarivanja

U liniju zavarivanja dolaze uglavnom pozicije koje su proizvedene i obrađene unutar tvrtke. Tu se provode prije objašnjeni načini zavarivanja. Kontrola s voditeljem varione usko surađuje

pogotovo pri radu na novom proizvodu kako bi se što prije optimizirala proizvodnja novog modela.

Procesi koji se odvijaju u liniji zavarivanja su dinamični i u većem djelu ovise o djelatnicima koji obavljaju aktivnosti. Tu se vrše spajanja pozicija peći nerastavljim spojevima, što u praksi znači da se, ukoliko se desi propust na bilo kojoj poziciji koja se zavaruje u sklopove peći, ima za posljedicu nesukladnost na peći te se ta peć izdvaja iz proizvodnje ili, u gorim slučajevima, cijela serija, što izaziva kašnjenja i troškove. Stoga su kontrolori dobar dio vremena u liniji zavarivanja gdje prate procese zavarivanja, te su na raspolaganju djelatnicima u varioni ukoliko imaju neko pitanje ili primjete nesukladnosti. Kontrolori pregledavaju proizvode po završetku procesa u varioni prije isporuke u sljedeći dio procesa.

U liniji zavarivanja je zbog načina spajanja komplicirano održavati mjere zadane nacrtima, stoga se često koriste naprave za pozicije zavarivanja pomoću kojih se omogućava točnost i ravnost, a postiže kraće vrijeme zavarivanja. Na primjer, prije je objašnjeno da se zakovice, ukoliko je mjera pogrešna za 0,1 mm, otežano montiraju dok se na tijelu peći koje se zavaruje točnost raspona rupa za zakovice 405 mm $\pm 0,1$ mm ne održava jednostavno te je tu potrebna 100% - tna kontrola i ravnanje. Na slici 60 prikazano je mjerenje položaja ložišta u komori za izgaranje peleta.



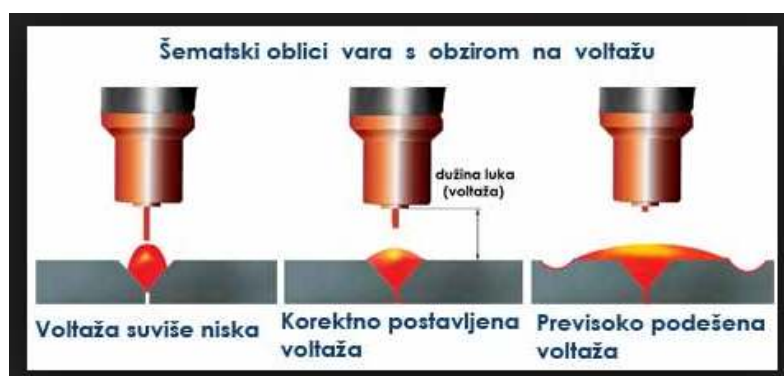
Slika 60. Mjerenje pozicije ložišta

Od nesukladnosti koje se još pojavljuju u liniji zavarivanja su zaboravljeni zavari ili zavari krive dužine. Na slici 61 prikazan je zaboravljen zavar kojeg je kontrolor vidljivo označio i vratio na doradu djelatniku C.B. Kontrola mora imati i razvijati sisteme da na brzi i jednostavan način prepoznaje kvalitetu proizvoda .



Slika 61. Nesukladnost zaboravljeni var

Jedna od mogućih nesukladnosti u varioni je i pretanki ili predebeli var, te loše namještene postavke na aparatu za zavarivanje. Na slici 62 prikazana je jedna jednostavna uputa "veza oblika vara s obzirom na voltažu". Takvim se slikama jednostavno podsjeti djelatnike da povećaju pažnju pri namještanju postavki aparata za zavarivanje i ujedno se smanjuje kasniji angažman kontole u liniji i podiže kvaliteta proizvoda.



Slika 62 Veza voltaže i oblika vara

Iskustveno je dobro u liniji zavarivanja napraviti čvrste naprave za zavarivanje, jer kad se jednom izrade i odobre prve pozicije dobivene iz tih naprava, to znatno smanjuje vremena zavarivanja i znatno ubrzava i smanjuje kontrolu.

U varioni peći kao glavni proizvod dobivaju iz razloga prativosti proizvoda svoj jedinstveni broj.

11.7 Kontrola i zaštita od korozije.

Proces zaštite peći od korozije i bojanje obloga je dinamičan proces koji traje za jednu poziciju od tri do pet sati, ovisno o zahtjevima boje koja se nanosi i veličini predmeta koji se boja.

To je proces koji, da bi bio ispravan, ima 4 faze: pranje, sušenje, nanošenje boje i pečenje boje koje se moraju konstantno nadgledati, jer ako se poremeti samo jedan faktor kvaliteta proizvoda neće zadovoljiti kriterije kvalitete i proizvod će biti izdvojen iz proizvodnje što, s obzirom da se radi o gotovo gotovim pećima, bio bi značajan zastoj u proizvodnji. Stoga se

kontrola procesa u procesu bojanja provode svakodnevno.

Za primjer uzmimo postupak sa tekućom bojom.

Kontrola u suradnji sa voditeljicom prouči tehničke podatke boje poput debljine sloja boje i viskozitet prije nanošenja te temperatura i trajanje pečenja boje. Nakon toga sljedeći je korak kratko mješanje kante boje iz koje će se bojati te se slika i uzima posuda DIN 4 kojom



Slika 63. Mjerenje viskoznosti s DIN 4

se u dva navrata mjeri viskozitet izražen u sekundama potrebnim da tekućina iscure iz posude. Taj se podatak uspoređuje sa tehničkim listom i, ukoliko je u granicama, pristupa se bojanju peći.

Slika 63 prikazuje djelatnika kako izvodi mjerenja viskoziteta sa posudom DIN 4. Vrijeme istjecanja se računa od podizanja iz kante s bojom pa do prvog prekida slapa boje. Minimalno se izvode dva mjerenja te se izračunava srednje vrijeme. Ukoliko se vrijeme istjecanja podudara sa vremenom u tehničkom listu kontrolirana kanta boje se koristi u proizvodnji.

U nekom postotku desi se da viskozitet boje se ne podudara sa deklariranim te se takva boja može pokušati dovesti u deklarirane vrijednosti pomoću ograničene količine kompatibilnog razrjeđivača. Ukoliko to ne uspije, ta se posuda izdvaja iz proizvodnje i reklamira dobavljaču.

11.7.1 Ispiranje

Aktivni sastojak u ispiranju je odstranjivač masnoća i prljavština sa limova koji održava traženu kiselost kupke koja se kroz dan podiže prema neutralnome pa ju je potrebno kontrolirati i snižavati u zadanu. Postrojenje je opremljeno svojim pH metrom i dodavačem deterđenta. Uz pH vrijednosti kontinuirano se prati i zasićenost kupki, mjera za tu veličinu je vodljivost u mS (mili Simensi), za svaku od šest kada za ispiranje postoji dozvoljena mjera. Primjerice, zadnja kada prije sušionika je deminilizirana voda kojoj je vodljivost ispod 0,01



Slika 64. Mjerač Hanna Combo

mS, dok voda iz gradske vodovodne mreže, zavisno o izvoru dobave, ima od 0,32 mS do 0,72 mS.

Na slici 64 je prikazan instrument za mjerenje Hanna Combo PH&EC koji može mjeriti vrijednosti električne vodljivosti u mS i pH vrijednosti te temperature tekućine što je važno za pravilno očitavanje vrijednosti jer znatno ovise o temperaturi tekućina koje se mjere. Takav uređaj se koristi na način da se urone elektrode u tekućinu i očitaju

tražene vrijednosti. Da bi očitane vrijednosti bile vjerodostojne uređaj se kalibrira kalibracijskim tekućinama za vodljivost i za pH . Slika 65 prikazuje set potreban za kalibraciju instrumenta sa slike gore. Set se sastoji od tekućina za čišćenje elektroda, tekućine



Slika 65. Hanna kalibracijske tekućine

za kalibraciju mS, tekućina za kalibraciju pH u kompletu dvije vrijednosti i laboratorijski čiste deminilizirane vode kao 0.0 baze. Na svakoj posudi je tablica ovisnosti vrijednosti kalibracijske tekućine i očitanih vrijednosti u odnosu na temperaturu.

11.7.2 Peć

Temperatura zraka u peći mjeri se na industrijskom termometru, prikazuje se na kontrolnom ekranu te se automatski održava na zadanaj vrijdenosti u rasponu od $+5^{\circ}\text{C}$ od zadane vrijednosti na termostatu. Kontrolno očitovanje se obavlja s infracrvenim mjeračem temperature . Uređaj sa slike 66, infracrveni termometar VOLTcraft IR 900-30S mjernog



Slika 66. Infracrveni termometar

raspona od -50 do $+900^{\circ}\text{C}$, ima pirometar kalibriran prema tvorničkom standardu s mogućnosti namještanja " ϵ " faktora, koji ovisi o materijalu na kojem mjerimo. Za ovaj instrument, ukoliko mjerimo limove, " ϵ " faktor potrebno je namjestiti na 84.

Točnost mjerenja deklarirano iznosi 2%. Ima mogućnost da se zadaju MAX i MIN granice raspona temperature koje mjerimio, te ukoliko izmjerene vrijednost izađu iz područja, ekran

promijeni boju u crveno, te je odmah jasno da proces u opasnosti. Vrijeme koje pozicije provedu u peći kontrolira se štopanjem prolaska dužnih oznaka lanca.

11.7.3 Kvaliteta zaštite od korozije.

Jedna od važnijih karakteristika svakog premaza za zaštitu od korozije je prionjivost koja izravno utječe na kvalitetu zaštitnog djelovanja na površini na koju je nanesen kao i vremensko trajanje zaštite. Prionjivost se određuje urezivanjem mrežice sukladno normi HRN EN ISO 2409:2013. Ispitivanje se obavlja nakon pečenja, kad se pozicija skroz ohladi,



Slika 67. "cross-cut" postupak

kontrolira se prionjivosti boje što se obavlja postupkom "Cross-cut".

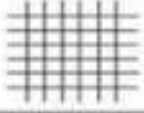
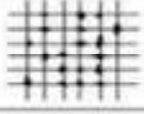
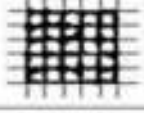
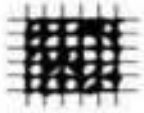
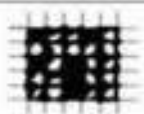
Postupak Cross-cut vrši se pomoću instrumenta

"grebalice", slika 69, kojom se, ovisno o debljini sloja boje, urezuje u dva okomita poteza rešetka širine 1 mm za debljine sloja manje od 50 μm , dok za debljine od 50 μm do 120 μm koristi se

rešetka od 2mm. Slika 67 - na limu nastane mrežica od 25 kvadratića. Urezivanje se obavlja jednolikom brzinom i urez mora doći do podloge, ali ne smije zagrepsti preduboko. Nakon urezivanja rešetka se lagano početak četkom iz kompleta, a zatim se na mrežicu zalijepi ljepljiva vrpca, koja se potom naglo odlijepi. Nakon toga slijedi usporedba mrežice sa

standardnom skalom, tablica 9, te ocjenjivanje prionjivosti premaza. Pri ocjenjivanju rešetka se gleda kroz povećalo iz kompleta.

Tablica 9 vrijednosti traga na "CROSS-CUT" postupku

Ocjenjivanje prionjivosti premaza [4]		
Opis	HRN EN ISO 2409:2013	
Tragovi rezova su potpuno glatki, nijedan kvadratić mrežice nije otkinut	0	
Nešto premaza je oljušteno na sjecištima u mrežici, manje od 5 % površine je oštećeno	1	
Dio premaza je oljušten na rubovima i sjecištima u mrežici, 5 do 15 % površine je oštećeno	2	
Premaz je oljušten duž rubova i unutar kvadratića mrežice, 15 do 35 % površine je oštećeno	3	
Premaz je oljušten duž rubova cijelog reza, neki kvadratići su potpuno oljušteni, 35 do 65 % površine je oštećeno	4	
Više od 65 % površine je oljušteno	5	

Prema normi HRN EN ISO 2409:2013 ocjene 0, 1, 2, prionjivosti premaza zadovoljavaju.



Slika 68. Grebalica

Slika 68 prikazuje komplet "grebalice", odnosno instrumenta za izradu rešetke, koji se sastoji od četke, povećala, namjenske ljepljive trake i ručke za nožićima sa kalibriranim razmakom.

11.8 Kontrola - sektor montaže

U montaži se sklapaju svi djelovi i peći dobivaju svoj konačni izgled i funkciju .

Pri završetku montiranja peći prolaze završne kontrole funkcija i izgleda. Za svaku pojedinu peć postoji plan kontrole i tijekom pregleda ispunjava se kontrolna lista. Dio postupka kontrole serije peći je i loženje određenog broja peći na zadani program rada da se potvrdi ispravnost svih montiranih pozicija na peć.

Nakon tih provjera serija peći je spremna za isporuku kupcu.



Slika 69. modeli peći 6,8,i 10 kw

Pri provjerama rada peći, iz serije ili peći koje su na internim ispitivanjima dugotrajno, u radu koristi se aparat sa slike 69 - Vohler a 400 pro sa printerom. Uređaj se koristi na način da se sonda koja ima više funkcija ubaci u dimovod i obavlja ispitivanja koja se na printeru isprintaju, to se pohranjuje i koristi kao dokaz o ispravnosti serije.



Uređaj sa slike 70 ima Color OLED zaslon te su svi podaci izgaranja vidljivi na jednom ekranu sa zoom funkcijom tako da u realnom vremenu pratite očitavanja, u brojkama ili grafičkim prikazom, usporedno sa promjenama režima rada peći.

Slika 70. Uređaj Vohler A 400 pro

Tehnički podaci za Vohler A 400 pro

Kisik(O₂)

Vrsta osjetnika.....elektrokemijski

Opseg 0.0...21.0 Vol.-%

Rezolucija.....0.1 Vol.-%

Točnost.....± 0.3 Vol.-%

Ugljični monoksid (CO)

Vrsta osjetnika.....elektrokemijski

Opseg0...4,000 ppm

POLITEHNIKA PULA

Rezolucija.....1 Vol.-ppm
Točnost.....± 5 % f.m., absolute ±20 ppm
Dušićni monoksid (NO)
Vrsta osjetnika.....elektrokemijski
Opseg0...1,000 ppm
Rezolucija.....1 Vol.-ppm
Točnost.....± 5 % f.m., ± 5% Vol.-ppm (<100 ppm)
Podtlak (cug) / Differencijalni tlak (PD)
Jedinicepascal
Opseg± 100 hPa
Rezolucija.....1 Pa
Točnost.....± 2 % f.m., apsolutno ± 5 Pa
Temperatura dimnih plinova (TS)
Unit°C
Vrsta osjetnika.....termoelement (NiCr-Ni)
Opseg-20...800 °C ± 2°C
Točnost.....133...800 °C: ± 1.5 % f. m.
Rezolucija.....0.1 °C
Temperatura zraka (TA)
Unit°C
Vrsta osjetnika.....poluvodić (Si-PTC-Ni)
Opseg-20.0 °C...120.0 °C
Rezolucija.....0.1°C
Točnost.....±1°C
Izračunate vrijednosti
Effc. / SLiskoristivost i gubici izračunati sukladno ASME standardima
ETA / QS.....iskoristivost i gubici izračunati sukladno EN Europskim standardima
CO₂ in Vol.-%.....Opseg O – CO₂max, Rezolucija 0.1 %
COc.....CO koncentracija (CO korigirano) bez zraka,podesiv O₂ref
referentni nivo
Točka rosišta.....u °C / °F
λ / EALambda λ (teoretski zrak), Dodatni (Excess) zrakm
COND.....condensate quantity in condensing conditions

12. Certifikati

Na slikama 70 i 71 prikazan je certifikat O-30-01171-16 za modele peći SANNY 6 , SANNY 8 I SANNY 10, koji je izdao laborij Engineering Test Institute; Public Enterprise,Czech Republic iz Brna.



Strojirenský zkušební ústav, s.p., Brno, Česká republika
 Engineering Test Institute, Public Enterprise, Czech Republic
 Prüfanstalt der Maschinenbauindustrie, s.U., Tschechische Republik

OSVĚDČENÍ O ZKOUŠCE CERTIFICATE OF TEST PRÜFZEUGNIS

Číslo
 Number
 Nummer **O-30-01171-16**

Výrobce - <i>Manufacturer - Hersteller</i>	KRASA METALI d.o.o. Hreljići24/a, 52206 Marčana Chorvatsko - Croatia - Kroatien
Výrobek - <i>Product - Erzeugnis</i> Typové označení - <i>Type designation - Typenbezeichnung</i>	Kamna na pelety - <i>Pellet stove - Ofen für Holzpellets</i> SUNNY 6, SUNNY 8, SUNNY 10 Nařízení Komise (EU) č. 2015/1185, příloha II, čl. 1 a 2 Nařízení Komise (EU) č. 2015/1186, příloha II Commission Regulation (EU) No. 2015/1185, Annex II, Art. 1 and 2 Commission Regulation (EU) No. 2015/1186, Annex II Verordnung (EU) Nr. 2015/1185, Anhang II, Art. 1 und 2 Verordnung (EU) Nr. 2015/1186, Anhang II
Požadavky na ekodesign - <i>Ecodesign requirements - Ökodesign-Anforderungen</i>	ČSN EN 14785:2007
Metoda zkoušek - <i>Test method - Prüfungsmethode</i>	automatické - <i>automatic - automatisch</i>
Způsob topení - <i>Heating method - Heizungsart</i>	dřevní pelety - <i>wood pellets - Holzpellets</i>
Preferované palivo - <i>Preferred fuel - bevorzugter Brennstoff</i>	dřevní pelety - <i>wood pellets - Holzpellets</i>

Výsledky - <i>Results - Resultate</i> Typ - <i>Type - Typ</i>	SUNNY 6	SUNNY 8 *)	SUNNY 10
<i>Jmenovitý výkon - Nominal output - Nennleistung</i>			
CO (13% O ₂)	131	141 *)	151
DGC (13% O ₂)	8	7 *)	6
Prach - <i>Dust</i> - <i>Staub</i> (13% O ₂)	20	19 *)	17
NOx (13% O ₂)	122	118 *)	109
Užitečná účinnost $\eta_{p, nom}$ - <i>Useful efficiency - Brennstoff-Wirkungsgrad</i>	91	91 *)	91
<i>Snižovaný výkon - Minimal output - Reduzierter Leistung</i>			
CO (13% O ₂)	187	185 *)	182
DGC (13% O ₂)	10	9 *)	8
Prach - <i>Dust</i> - <i>Staub</i> (13% O ₂)	25	23 *)	20
NOx (13% O ₂)	110	112 *)	113
Užitečná účinnost $\eta_{p, min}$ - <i>Useful efficiency - Brennstoff-Wirkungsgrad</i>	92	92 *)	92

O-30-01171-16, strana - page - Seite 1 (2)




Strojirenský zkušební ústav, s.p., Brno, Česká republika
 Engineering Test Institute, Public Enterprise, Czech Republic
 Prüfanstalt der Maschinenbauindustrie, s.U., Tschechische Republik
 www.stiuf.cz

Slika 71. Certifikat strana 1.

				
Typ - Type - Typ		SUNNY 6	SUNNY 8 *)	SUNNY 10
$\eta_{s,th}$	%	91	91 *)	91
F(2)	%	7	7	7
F(3)	%	1	1	1
F(4)	%	2,6	2,3 *)	1,7
F(5)	%	-	-	-
Sezonní energetická účinnost - Seasonal space heating energy efficiency - Raumheizungs-Jahresnutzungsgrad				
η_p	%	97	97	98
Index energetické účinnosti - Energy Efficiency Index - Energieeffizienzindex				
EEI		128	128	129
Třída energetické účinnosti - Energy Efficiency Class - Energieeffizienzkategorie				
		A ⁺	A ⁺	A ⁺
Podklad pro vydání osvědčení - Basis for Certificate issue - Grundlage für die Zertifikatserteilung		Protokol č. – Report No. – Protokoll Nr. 30-13149-T vydaný Zkušební laboratoří č. 1045.1, akreditovanou ČIA o.p.s., číslo osvědčení o akreditaci 292/2016 issued by Testing Laboratory No. 1045.1, accredited by ČIA, Accreditation Certificate No. 292/2016 ausgestellt von Prüflabor Nr. 1045.1, das von ČIA akkreditiert ist. Akkreditierungsbescheinigung Nr. 292/2016		
Strojírenský zkušební ústav, s.p. tímto certifikátem potvrzuje, že u předmětných výrobků provedl hodnocení a výpočty s výše uvedenými výsledky. The Engineering Test Institute certifies by this Certificate to have conducted for the given products the evaluation and calculation with above stated results. Die Prüfanzalt der Maschinenbauindustrie, s.Ú., bescheinigt mit dieser Bescheinigung, dass sie bei der Probe die Prüfungen mit folgenden Ergebnissen durchgeführt hat.				
Brno, 2016-11-03			Mílan Holomek vedoucí zkušebny tepelných a ekologických zařízení Head of Heat and Ecological Equipment Test Station Leiter der Prüfstelle für Wärme- und Umweltsanlagen	
*) Hodnoty pro typ SUNNY 8 byly stanoveny interpolací - nebyly měřeny. Values for type SUNNY 8 were determined by interpolation - not measured. Die Werte für Typ SUNNY 8 wurden durch Interpolation bestimmt - nicht gemessen.				
O-30-01171-1E, strana – page – Seite 2 (2)				
Strojírenský zkušební ústav, s.p., Nultova 424/50b, 621 00 Brno, Česká republika Engineering Test Institute, Jutek s.r.o., Nultova 424/50b, 621 00 Brno, Czech Republic				
www.szufest.cz				

Slika 72. Certifikat strana 2

13. Zaključak

U ovome diplomskom radu projektiranje i izrada peći na pelete opisani su postupci od projektiranja do montaže peći kao gotovog proizvoda. Opisani postupci se obavljaju unutar tvrtke "Krasa Metali".

Projektiranje i izrada peći na pelete, po dobivenim zahtjevima tržišta za kvalitetom proizvoda i razinom iskoristivosti, te od strane uprave za proizvodnom cijenom koja bi trebala osigurati konkurentnost na tržištu, nije nimalo jednostavno, jer osim same funkcionalnosti peći, potrebno je to izvesti sa tehnologijama koje su nam na raspolaganju unutar kapaciteta i mogućnosti tvrtke. Od velike je važnosti da projektni ured ima izvanredno dobru komunikaciju sa svim sektorima u kojima se odvijaju procesi za izradu peći, što u praksi znači da se konstantno prate problemi u procesima koji se izvode, što dovodi do korektivnih i preventivnih radnji koje smanjuju vremena i troškove izrade peći. U suradnji sa sektorima operative projektni ured će biti sposoban projektirati modele koji će se izvoditi brže i jeftinije sa istom ili boljom kvalitetom.

Što se tiče same izrade peći, one se izrađuju u serijama, stoga je potrebno da se u svakom trenutku zna da je proces ispravan, jer su zastoji i pogreške u linijskoj proizvodnji skupi. U održavanju kvalitete važnu ulogu ima ured kontrole koji kroz sve sektore postavlja procese kontrole i samokontrole djelatnika koji obavljaju operacije na pozicijama i na sklopovima.

Ured kontrole obavlja i ulaznu kontrolu materijala i pozicija u proizvodnji, obavlja i preglede pozicija u ključnim dijelovima procesa te time osigurava kvalitetu proizvoda. Ured kontrole također surađuje sa projektnim uredom na stalnim poboljšanjima na proizvodu.

Nameće se zaključak da se samo profesionalnim pristupom poslu kroz sve sektore, počevši od projektnog ureda pa do završne kontrole prije isporuke kupcima, timskim radom svih sektora postiže zadani cilj odnosno isporuka traženog modela peći s traženom kvalitetom peći po dogovorenoj cijeni na dogovoreni datum.

14. Popis slika

Slika 1.vreća peleta 15 kg norme EN plus A2	8
Slika 2. Osnovni princip rada peći na pelete	9
Slika 3. prikaz peći za kotlovnicu	12
Slika 4. prikaz ugradbene peći	12
Slika 5. prikaz mogućnosti ugradne peći sa slike 4.	13
Slika 6. samostojeća kombinirana zrak-voda peć.....	13
Slika 7. prikaz 3d modela iz Solid Works programa.....	14
Slika 8. prikaz pozicije u nacrtu	15
Slika 9. prikaz 3d modela u .dxf formatu	15
Slika 10. tip pile za precizno izrezivanje.....	20
Slika 11. Princip laserskog rezanja [13].....	21
Slika 12. automatizirani izmjenivač limova Slika 13. fiber laser	22
Slika 14. Lim debljine 5 mm sa kvalitetnim rezom	22
Slika 15. lim izrezan sa srhom koji treba ukloniti i hitno namjestiti parametre stroja.....	22
Slika 16. Prikaz naprezanja u postupku savijanja	23
Slika 17. kutno savijanje	24
Slika 18 osnovna mikrostruktura Slika 19. Osnovna mikrostruktura produžena u smjeru naprezanja	24
Slika 20. prikaz loma materijala pri savijanju.....	24
Slika 21. dimenzije dodanog reza za izbjegavanje ispupčenja	25
Slika 22. prikaz provrta u zoni savijanja	26
Slika 23.izbjegavanje deformacije	26
Slika 24. nemogućnost savijanja	27
Slika 25. Slika dimenzije razvijenog lima bez oduzimanja (BD 0mm).....	28
Slika 26. Slika dimenzije razvijenog lima sa oduzimanjem BD2,8mm po savijanju	28
Slika 27. pužni prijenosnici peleta.....	29
Slika 28. strojna obrada u tvrtki	29
Slika 29. pojednostavljeni prikaz pojmova pri radu MIG/MAG postupkom	31
Slika 30. robot za zavarivanje u tvrtci Krasa Metali	32
Slika 31. pojednostavljeni prikaz TIG postupka	32
Slika 32. aparat za točkasto zavarivanje	33
Slika 33. prikaz točkastog zavarivanja	34
Slika 34. Dimovod	35

<i>Slika 35. primjeri označavanja zavara na nacrtima</i>	36
<i>Slika 36. pozicije u postupku ispiranja</i>	38
<i>Slika 37. nanošenje tekućih vatro otpornih boja</i>	39
<i>Slika 38. Gruba struktura</i> <i>Slika 39. sjajna struktura</i>	40
<i>Slika 40. ručno nanošenje praškase boje</i>	41
<i>Slika 41. pozicije složene u vertikalnom smjeru</i>	42
<i>Slika 42. instrument za mjerenje temperatura na limu</i>	42
<i>Slika 43. naljepnica praškaste boje s uvjetima pečenja</i>	43
<i>Slika 44 izgled zakovica DIN 7337.</i> <i>Slika 45. pneumatski ručni stezač zakovica</i>	46
<i>Slika 46. vijak din 7991</i>	47
<i>Slika 47. vijak ISO 7380</i>	47
<i>Slika 48. vijak DIN 933 čvrstoće 8. 8 počinčani</i>	48
<i>Slika 49. Vijak DIN 7981 zn</i>	48
<i>Slika 50. prikaz silkoniranja</i>	49
<i>Slika 51. Djelatnik iver vijcima pričvrćuje peć za transportnu paletu</i>	50
<i>Slika 52. lim isporučen sa greškom oblika</i>	52
<i>Slika 53. pozicija sa greškom u ljevanju</i>	52
<i>Slika 54. prikaz pomičnog mjerila</i>	53
<i>Slika 55. Kutomjer</i>	53
<i>Slika 56. trokraki mikrometar</i>	54
<i>Slika 57. prikaz kontrole pomičnog mjerila etalonom</i>	54
<i>Slika 58. pogreška u rezanju</i>	55
<i>Slika 59. pogreška u savijanju</i>	56
<i>Slika 60. mjerenje pozicije ložišta</i>	57
<i>Slika 61. nesukladnost zaboravljeni var</i>	58
<i>Slika 62 veza voltaže i oblika vara</i>	58
<i>Slika 63. mjerenje viskoznosti s DIN 4</i>	59
<i>Slika 64. mjerač Hanna Combo</i>	60
<i>Slika 65. Hanna kalibracijske tekućine</i>	61
<i>Slika 66. infracrveni termometar</i>	61
<i>Slika 67. "cross-cut" postupak</i>	62
<i>Slika 68. grebalica</i>	63
<i>Slika 69. modeli peći 6,8, i 10 kw</i>	64
<i>Slika 70. Uređaj Vohler A 400 pr0</i>	65

<i>Slika 71. Certifikat strana 1.</i>	67
<i>Slika 72. Certifikat strana 2</i>	68

15. Popis tablica

Tablica 1. usporedba peleta sa ostalim energentima	7
Tablica 2. popis normi paleta	8
Tablica 3 čvrstoča S235 i S355.....	17
Tablica 4 čvrstoča DD 11 I DD 12.....	18
Tablica 5 kemiski sastav AISI 310S.....	19
Tablica 6 tablica uzdužne čvrstoče zakovica DIN 733	45
Tablica 7. vrijednosti oznaka čvrstoče na vijcima.....	46
Tablica 8 momenti stezanja vijka.....	49
Tablica 9 vrijednosti traga na "CROSS-CUT" postupku	63

16. literatura

1. Juraga I., Alar V., Stojanović I.: Korozija i zaštita premazima, FSB, Zagreb, 2014.
2. Kraut B. "Strojarski priručnik", Tehnička knjiga, Zagreb 1981
3. Prof. dr. sc. Božidar Križan, Doc. dr. sc. Saša Zelenika "VIJČANI SPOJEVI -1-" Pomoćni nastavni materijali uz kolegij "Konstrukcijski elementi I" Ak. godina 2006./07.
4. Sedmak, A., Šijački-Žeravčić, V., Milosavljević, A., Đorđević, V., Vukićević, M.: "Mašinski materijali II deo", izdanje Mašinskog fakulteta Univerziteta u Beogradu, 2000 g.
5. V. Šegon, K. Rajić, Pregled stanja o certifikaciji kvaliteta i označavanju, http://www.biomassradecentre2.eu/scripts/download.php?file=/data/intranet/WP5/State_of_the_art_REGEA_HRversion.pdf(preuzeto 15.3.2016)
6. www.pfri.uniri.hr/~bernecic/literatura/DIPL_Zav_Isp/ZAVARIVANJE_2015.pdf
01.03.2017
7. <http://peletgrupa.hr/#karakteristike>
8. I. Tadić, Diplomski rad: Dupleks postupak aluminiziranja i nitriranja čelika, Zagreb: Fakultet strojarstva i brodogradnje, 2012.
9. http://repositorij.fsb.hr/2509/1/20_11_2013_Marko_Vlahov, Optimizacija laserskog rezanja Diplomski_rad.pdf
10. http://www.dpm.ftn.uns.ac.rs/dokumenti/Laboratorija_za_deformisanje/Masinogradnja/Savijanje.pdf 05.03.2017
11. Smoljan B.: Bilješke sa predavanja iz kolegija Karakterizacija Materijala, Visoka tehničko-poslovna škola s p.j. u Puli, 2013.g.
12. arhiva tvrtke "Krasa Metali" d.o.o.