

Proizvodnja građevinskog ljepila

Ugričić, Anja

Undergraduate thesis / Završni rad

2015

Degree Grantor / Ustanova koja je dodijelila akademski / stručni stupanj: **Polytechnic Pula - College of Applied Sciences / Politehnika Pula - Visoka tehničko-poslovna škola s pravom javnosti**

Permanent link / Trajna poveznica: <https://um.nsk.hr/um:nbn:hr:212:482797>

Rights / Prava: [In copyright](#)/[Zaštićeno autorskim pravom.](#)

Download date / Datum preuzimanja: **2025-02-24**



Repository / Repozitorij:

[Digital repository of Istrian University of applied sciences](#)





ZAVRŠNI RAD BR.: 1.

PRIZVODNJA GRAĐEVINSKOG LJEPILA

Anja Ugričić

Pula, rujan 2015.

Sažetak

U ovom završnom radu opisan je način proizvodnje građevinskog ljepila u tvornici I.T.V. d.o.o. u Raši, od samog usitnjavanja i sušenja kamena sa kamenoloma, do pakiranja ljepila.

Građevinska ljepila su mješavina jednog ili više anorganskih veziva i raznih aditiva koji se, u građevini, pomiješani sa vodom rabe kao masa za izravnanje, zidanje, žbukanje, a najčešće za lijepljenje (npr. kod polaganja vanjskih i unutarnjih pločica).

Osim same proizvodnje, navedeni su proizvodi koje tvornica I.T.V. d.o.o. plasira na tržište, te sama lokacija tvornice i tehnološko postrojenje.

Abstract

This paper describes a production method of construction adhesives in a factory named ITV Ltd. located in Raša. Production includes everything from quarry mining and drying stone, to packaging the adhesives.

Construction adhesives are mixtures of one or more inorganic binders and various additives. They are used in construction as a substance for levelling, plastering, masonry and most often for bonding two materials (for example, for laying the outer and inner plates).

Besides discussing the production, this paper lists products that ITV Ltd places on the market, and describes the location of the factory and technological plant.

Sadržaj

1. UVOD.....	4
1.1. CILJ I SVRHA RADA	4
1.2. POLAZNA HIPOTEZA.....	4
1.3. TEZA.....	4
2. LJEPILA	5
2.1. UVOD.....	5
2.2. TEORIJA LIJEPLJENJA I PODRUČJA PRIMJENE	5
2.3. VRSTE LJEPILA.....	8
2.4. TEHNIKA LIJEPLJENJA I UPOTREBA LJEPILA	10
3. TVORNICA I.T.V. D.O.O.....	17
3.1. UVOD.....	17
3.2. PROIZVODI TVORNICE I.T.V. D.O.O.	17
3.3. POPIS OPREME U PROIZVODNJI GRAĐEVINSKIH LJEPILA.....	20
4. TEHNOLOŠKI OPIS POSTROJENJA	23
4.1. UVOD.....	23
4.2. LOKACIJA POSTROJENJA.....	23
4.3. OSNOVNI TEHNIČKO – TEHNOLOŠKI PROCESI	24
5. TEHNIČKI OPIS PROCESA PROIZVODNJE GRAĐEVINSKOG LJEPILA	29
5.1. UVOD.....	29
5.2. KAMENOLOM	29
5.3. SUŠAČ	32
5.3.1. Tehničke specifikacije sušača.....	33
5.3.2. Tehnički opis linije za sušenje kamena	33
5.3.3. Princip upravljanja plamenikom sušača	36
5.4. OPIS TOKA PROIZVODNJE U POGONU GRAĐEVINSKOG LJEPILA	40
5.4.1. Prihvat, istovar i transport sirovina	40
5.4.2. Priprema drobljenog kamena, skladištenje sirovine, veziva i aditiva	41
5.4.3. Priprema i miješanje sirovina	47
5.4.4. Sustav rinfuzo ukrcaja i pakiranja s paletiziranjem.....	52
6. ZAKLJUČAK	56
7. LITERATURA	56

1. Uvod

1.1. Cilj i svrha rada

Cilj i svrha rada je opis tehnološkog procesa proizvodnje građevinskog ljepila u tvornici I.T.V. d.o.o. u Raši.

1.2. Polazna hipoteza

Zbog velike potražnje za građevinskim ljepilom i lako izvedive proizvodnje na našim prostorima, zbog geografskog položaja i mnogo kamena, proizvodnja građevinskog ljepila je perspektivna i visoko isplativa.

1.3. Teza

Tvrtka I.T.V d.o.o. proizvodi građevinska ljepila visoke kvalitete, sa ekološki prihvatljivim načinom proizvodnje, što tvrtku čini vodećim proizvođačem građevinskih ljepila.

2. Ljepila

2.1. Uvod

Ljepila su tvari koje služe za spajanje materijala stvaranjem veznoga filma među slijepljenim površinama. Djelovanje ljepila temelji se na prianjanju ljepila uz površinu predmeta (adhezija) i njihovoj unutrašnjoj čvrstoći, koja potječe od privlačnih međuatomskih ili međumolekularnih sila (kohezija).

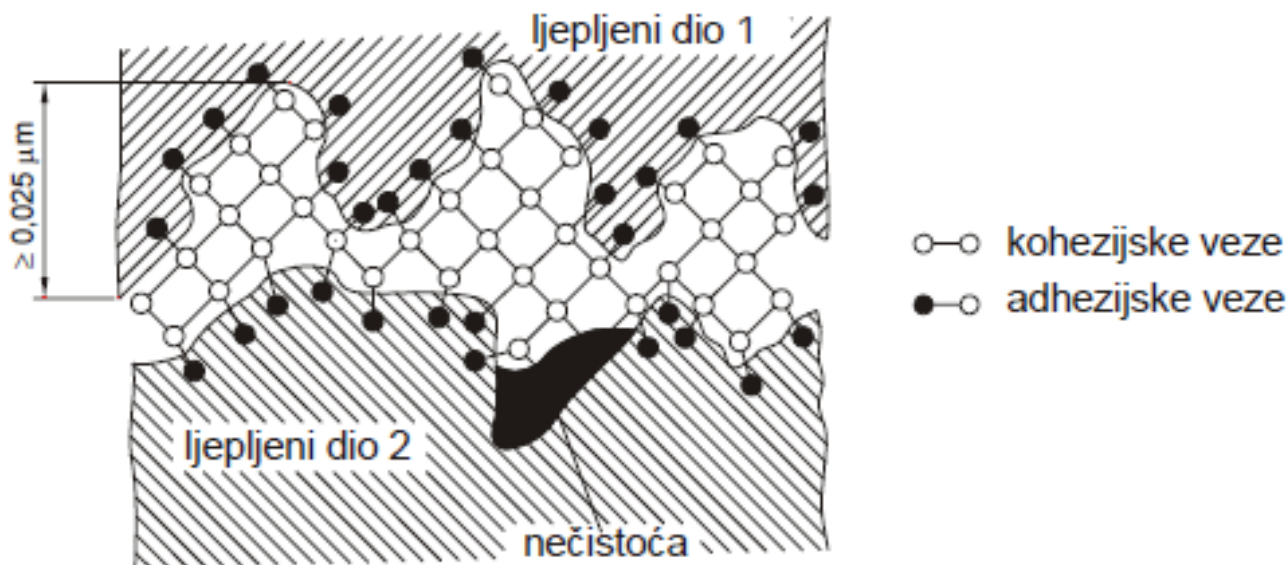
2.2. Teorija lijepljenja i područja primjene

Ljepila imaju široku primjenu u građevinarstvu, za proizvodnju elemenata od drveta, metala i polimera, za lijepljenje montažnih elemenata, za zaštitu površina raznim slojevima zaštitnih materijala, za završne radove, za spajanje starog i novog betona, za naknadno ojačavanje konstrukcija lijepljenjem armature, za injektiranje pukotina, za sanacije konstrukcija te mnogih drugih radova.

Ljepila su nemetalni materijali koji mogu spajati dva različita tijela kombiniranim djelovanjem prianjanja na dodirne površine i vlastite unutrašnje čvrstoće, ne mijenjajući strukturu tih tijela.

Prilikom prianjanja na dodirne površine, zbog fizikalnih i kemijskih procesa, dolazi do pojave adhezijskih i kohezijskih sila u ljepilu, te nakon određenog vremena dolazi do vezivanja i očvršćivanja. Za višekomponentna ljepila početak reakcije se javlja od trenutka kada su komponente pomiješane, a kod jednokomponentnih ljepila je to od trenutka nanašanja na tijelo koje se lijepi.

Zbog različitih svojstava ljepila i tijela koja se sljepljuju, nastaju dodatna naprezanja pri različitim vanjskim djelovanjima. Zato je mjesto spoja uvijek izvjesno oslabljenje u konstrukciji, čak i ako su čvrstoća (kohezija) ljepila i čvrstoća veze (adhezija) s tijelima koja se lijepe veće (slika 1.). Mjesta spojeva treba pažljivo locirati, primjerice na mjestima gdje su manja naprezanja i tamo gdje nije ugrožena njihova trajnost.



Slika 1.: Fizikalna građa lijepljenog spoja

Teorija lijepljenja vrlo je složena jer pritom sudjeluje niz čimbenika koji se odnose svojstva površina koje se lijepe te na svojstva ljepila. Ljepila se nanose u tankom sloju na jednu ili obje površine koje se sljepljuju, ponekad i uz povišeni pritisak.

Materijali koji se lijepe mogu biti i različite vrste (na primjer lijepljenje metala i nemetala). Prednost postupka lijepljenja u odnosu na lemljenje i zavarivanje je ta da se kod lijepljenja nema toplinskog opterećenja osnovnog materijala kao kod lemljenja ili zavarivanja, te se njegova čvrstoća ne smanjuje. To je važno u gradnji zračnih i svemirskih letjelica gdje se traži velika nosivost i krutost uz minimalnu masu, pa se upotrebljavaju lake legure (od aluminija ili titana).

U općem se strojarstvu lijepljenje često primjenjuje za spajanje tankih limova, plastičnih dijelova, materijala različitih vrsti i debljina. U prednosti lijepljenih spojeva ubraja se i dobro svojstvo brtvljenja lijepljenih spojeva, jednakomjernu raspodjelu naprezanja u sloju, te mogućnost prigušenja vibracija. Mane lijepljenih spojeva su relativno niska pogonska temperatura (-50°C do +200°C), opasnost loma pri niskim temperaturama, smanjenje dinamičke nosivosti sa povećanjem sloja ljepila te relativno dugo vrijeme očvršćivanja ljepila. Površina na koju se nanosi ljepilo mora biti izrazito čista, a osim mehaničke često je potrebna i kemijska priprema površine prije lijepljenja.

Načini vezivanja ljepila s obzirom na proces lijepljenja mogu biti:

- Silom (u procesu lijepljenja potrebno je ostvariti silu)
- Temperaturom (u procesu lijepljenja potrebno je ostvariti temperaturu)
- Vremenom (u procesu lijepljenja potrebno je osigurati određeno vrijeme u kojem će zalijepljeni dijelovi ostati međusobno nepomični).

Kod lijepljenja dolazi do djelovanja:

- Mehaničkog efekta uraštanja i zazublivanja ljepila u tijela koja se spajaju,
- Fizikalnih djelovanja i
- Kemijskih reakcija.

Kod djelovanja ljepila najveću ulogu imaju površinske energije materijala koje se manifestiraju kao:

- Močenje čvrstih materijala tekućinama,
- Površinska napetost i
- Adsorpcija.

Prilikom lijepljenja treba definirati i izgled površine, te se razlikuju:

- Geometrijsko – tehnički mjerljive površine,
- Stvarne površine i
- Djelujuće površine.

Močenje je fizikalna adsorpcija između površine čvrstog tijela i ljepila, te počinje samo ako je potencijalna energija površine tijela dovoljna da ljepilo raširi po površini čvrstog tijela. Zbog toga je potrebno prikladno obraditi površinu.

To se može postići:

- Čišćenjem (uklanjanjem suvišnih čestica materijala),
- Uklanjanjem oksidiranih slojeva i
- Hrapavljenjem površine – samo kod metalnih površina koje se obavlja finim četkama, brusnim papirom ili pjeskarenjem da bi se povećala površina prijanjanja stvaranjem udubljenja i uzvišenja.

Kod lijepljenja na površinu betona ne prakticira se močenje, jer u takvoj situaciji zbog razlika u kutu močenja i različite adhezije ljepila na pojedine faze supstrata pod

opterećenjem, dolazi do lokalnih koncentracija naprezanja u spoju, a time i do slabije ukupne veze spoja. Umjesto močenja za kod betona se koriste materijali manje viskoznosti i manjih molekula od ljepila, koji dobro penetriraju u supstrat te tako daju površinu ujednačenih svojstava (tzv. prajmeri).

Sušenjem ljepila nakon nekog vremena stvara se adhezijska veza i postiže maksimalna čvrstoća slijepljenoga spoja, zbog isparavanja otapala (voda ili organsko otapalo) u kojem se ljepilo primjenjuje ili pak kemijskom reakcijom tvari sadržanih u ljepilu.

2.3. Vrste ljepila

Ljepila mogu biti anorganska i organska. Anorganska ljepila spajaju isparavanjem vode, a organska reakcijom između komponenata. Organska ljepila učvršćuju komponente fizikalnim procesima ili kemijskim reakcijama.

Ljepila koja učvršćuju komponente fizikalnim procesima sastoje se pretežno od ugljikovodika, te rastopina prirodnih ili umjetnih makromolekularnih materijala kao što su kaučuk i umjetne smole. Princip lijepljenja se kod njih ostvaruje na temelju ishlapljivanja otapala iz ljepila. Da bi se taj proces ostvario potrebna je velika površina isparavanja, odnosno poroznost osnovnih materijala. Zato se ova ljepila ne upotrebljavaju kod lijepljenja metala, nego kod nemetala (koža, guma, drvo, plastika).

Organska ljepila koja učvršćuju komponente fizikalnim procesima dijele se u tri skupine:

- Kontaktna ljepila (tekuće disperzije ljepila) – sastoje se od kaučuka i smole rastopljene u nekom od organskih otapala. Postoje otopine veziva s otapalom koje isparava tijekom lijepljenja (otopine polimera u organskim otapalima i vodene otopine veziva), te otopine veziva s otapalom koje isparava prije lijepljenja (ljepila za vruće pečačenje, ljepila za spajanje gume s metalima, kontaktna ljepila, te trajnolijepljiva ljepila).
- Taljiva ljepila – prije primjene se moraju zagrijati na 150°do 200°C da bi postala tekuća jer su pri sobnoj temperaturi u čvrstom stanju. Nakon lijepljenja dijelovi

moraju ostati u stanju mirovanja do hlađenja na sobnu temperaturu kada dostižu potrebnu nosivost.

- Plastična ljepila i plastična ulja – napravljena su na bazi PVC praha izmiješanog sa omekšivačem, punilom i adhezijskim sredstvom, te ne sadrže otapala. Kod upotrebe se zagriju na oko 150°C kada postanu gusta maziva te se nanose na jednu od površina koje se lijepe.

U građevinarstvu se najčešće koriste organska ljepila koja učvršćuju komponente kemijskim reakcijama. Napravljena su na bazi epoksida, fenola, akrila te umjetnih smola. Neophodni sastojci ovih ljepila su katalizatori koji izazivaju kemijsku reakciju koja dovodi do stvaranja makromolekularnih mreža polimera koje pod utjecajem temperature, vlage, djelovanja UV zraka ili oduzimanjem kisika, te nakon miješanja bazne smole i katalizatora nestaju. S obzirom da neki od postupaka mogu trajati i po nekoliko dana, ljepljivima se dodaje ubrzivač. Pod utjecajem temperature postižu se bolji rezultati lijepljenja komponenti, ali je postupak nepraktičan za veće izratke ili u slučaju kada je jedan od materijala koji se lijepe osjetljiv na povišene temperature. Organska ljepila koja učvršćuju komponente kemijskim reakcijama dijele se na:

- Polimerizacijska ljepila - jednokomponentna (sastoje se od anaerobnog veziva i cijanakrilatnog veziva), dvokomponentna ljepila (sastoje se od smole i učvršćivača s ubrzivačem), kod anaerobnih ljepila katalizator je u tekućem ljepljivu neaktivan sve dok je u doticaju sa kisikom u okolnom zraku. Brzina reakcije katalizatora se regulira njegovom količinom u ljepljivu i temperaturom okoline.
- Poliadicijska ljepila (jednokomponentna ili višekomponentna) – sastoje se od minimalno dvije različite međusobno reagirajuće komponente koje se miješaju. Osnovu ljepila čine epoksid ili poliuretan.

Polikondenzacijska ljepila – lijepe na način da se eliminira tekuća primjesa iz ljepila pod djelovanjem pritiska od oko 0,5 N/mm² i temperaturi oko 150°C, a lijepljenje se temelji na tekućoj fazi smole fenol – formaldin i čvrstoj fazi polivinilformala.

2.4. Tehnika lijepljenja i upotreba ljepila

Lijepljenje je složen proces i osjetljiv na pogreške, stoga je u procesu lijepljenja najvažniji izbor ljepila, koji ovisi o vrsti materijala koji se lijepi, zahtijevanoj čvrstoći spoja, vanjskim utjecajima na spoj kao što su temperatura, vlaga, korozija itd.

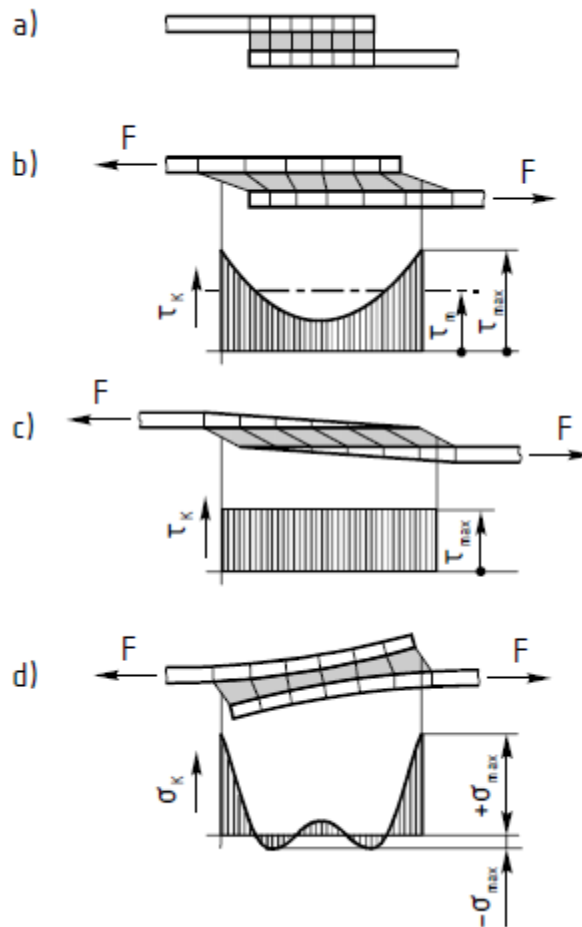
Postupci lijepljenja sastavni su dio svih faza izvedbe građevina. Za svaki postupak lijepljenja karakteristične su četiri faze:

- Izbor ljepila,
- Priprema površina,
- Nanošenje ljepila i
- Sastavljanje spoja.

Zbog velike raznolikosti materijala koji se lijepe kao i okolnosti u kojima se odvija lijepljenje (vlažnost, temperature, otvoreno gradilište ili zatvoren prostor), postoje velike razlike u načinu izvedbe pojedine faze lijepljenja.

Potrebno je dobro poznavati svojstva materijala koji se spajaju, osobito njihovu poroznost, hrapavost i vlažnost. Ljepilo treba odabrati prema kriterijima koji obuhvaćaju kompatibilnost, čvrstoću, trajnost, prirast čvrstoće, promjenjivost u danim okolnostima (zapaljivost, otrovnost) te ekonomičnost.

Osim navedenih čimbenika, bitno je pravilno zalijepiti spoj, te uzeti u obzir raspored naprezanja u spoju (slike 2a, 2b, 2c i 2d.)



Slika 2.: Raspored naprezanja kod preklopnog lijepljenog spoja

2.a) Shematski neopterećen lijepljeni spoj

2.b) Smično opterećen spoj (tok odgovarajućih smičnih naprezanja pokazuje nejednolik tok duž lijepljenog spoja, odnosno maksimalna naprezanja na krajevima lijepljenog spoja)

2.c) Oblikovani elementi u lijepljenom spoju (raspored naprezanja je konstantan duž spoja – teoretski raspored naprezanja koji se može dobiti samo oblikovanjem elemenata prije lijepljenja)

2.d) Elastična veza kod lijepljenja debljih elemenata (javlja se naprezanje prilikom savijanja)

Površinu na koje će se nanijeti ljepilo, potrebno je najprije očistiti od prašine, ulja i masti, te korodiranih mjesta. To se postiže pjeskarenjem, ispiranjem mlazom vode pod visokim pritiskom, čišćenjem sa mlazom pare, pjeskarenjem s vakumiranjem,

čišćenjem plamenikom, raznim kemijskim sredstvima za odmašćivanje, a najčešće se čisti čeličnim četkama. Neposredno prije nanašanja ljepila supstrat mora biti suh ili imati optimalnu vlažnost, što ovisi o vrsti ljepila koje se koristi.

Prilikom nanošenja ljepila, ono treba u potpunosti prekriti površinu komponente koja se lijepi. Na površini ne smiju biti zarobljeni mjehurići zraka, zbog toga se ljepilo najčešće nanosi četkama, valjcima, češljevima ili pod visokim pritiskom. Ljepilo treba nanijeti u što tanjem sloju, jer su tada adhezijske sile veće, a kohezijske manje, te je tako spoj najčvršći. Optimalnom debljinom sloja ljepila smatra se od 0,1mm do 0,3mm.

Ako debljina sloja naraste na 1mm, čvrstoća spoja će pasti na 40% prethodne vrijednosti. To najviše vrijedi za preklopne spojeve limova i sličnih oblika, kod kojih je relativno teško kontrolirati debljinu sloja ljepila.

Elementi koji se lijepe moraju se sastaviti pravovremeno, zato jer male razlike u vremenu spajanja rezultiraju velikim razlikama u čvrstoći spoja. Neke se spojeve mora podvrgnuti prešanju ili povišenim temperaturama, zavisno o vrsti ljepila.

S obzirom na opterećenje bitno je što povoljnije zalijepiti komponente (slike 3.i 4.).



Slika 3.: Povoljno i nepovoljno zalijepljene komponente

3.a) Nepovoljno zalijepljen spoj jer dolazi do listanja dijelova lijepljenih elemenata

3.b) najpovoljnije zalijepljeni spoj kod smičnog opterećenja

3.c) nepovoljno opterećen spoj kod vlačnog opterećenja

Povoljno ili povoljnije	Nepovoljno	Opaska
<p>a) b) c) d)</p>		<p>Sučeoni spojevi su nepoželjni. Ako su neophodni, površina i način opterećenja se mijenjaju kao na prikazu pod a). Povoljniji su preklapni spojevi b) naročito sa skoženim rubovima c). Kod većih debljina oblikovati kao pod d) ili e) (smanjen utjecaj savijanja).</p>
<p>a) b) c)</p>		<p>«Listanje» lijepljenog spoja na kraju spoja može se spriječiti ojačanjem a), vezom oblikom b) (naprimjer zakovicom) ili povećanjem površine na kraju spoja c).</p>
		<p>Spoj u odnosu na opterećenja oblikovati tako da se optereti pretežno na smik.</p>
		<p>Na slici desno se u oba smjera djelovanja sila javlja velika koncentracija naprezanja na desnoj strani spoja. Zato je bolje da se dio opterećenja prenese oblikom.</p>
		<p>Spojevi sa kutnicama kod svake vrste opterećenja izazivju koncentraciju naprezanja na krajevima lijepljenog spoja, pa ih je potrebno ojačati.</p>
		<p>Cijevni sučeoni spojevi kao i ostali sučeoni su nepovoljni. Bolja je izvedba sa cijevnom stičnicom.</p>
		<p>Oblikovanje dna spremnika izvesti tako da je lijepljeni spoj opterećen na smik;</p>

Slika 4.: Prikaz povoljno i nepovoljno zalijepljenih spojeva

Ljepilo se u građevinarstvu koristi i za konstruktivne i nekonstruktivne namjene. Ljepila se naglo razvijaju, te su sve veće čvrstoće i većeg modula elastičnosti.

Zavisno od materijala elemenata koji se lijepe najvažnije skupine su: ljepila za drvo, ljepila za metale, mase za brtvljenje, kitovi otporni prema kiselinama, ljepila za zidane obloge, podna ljepila i ljepila za beton.

Ljepila za drvo danas se proizvode isključivo na bazi umjetnih smola, kako za konstrukcijsko spajanje, tako i u proizvodnji materijala na bazi drva (primjerice furnirske i stolarske ploče i iverice).

Dvokomponentna ljepila za drvo upotrebljavaju se za visokokvalitetne spojeve drvenih dijelova. Jednokomponentna ljepila upotrebljavaju se u unutrašnjoj primjeni, najčešće za montažu u proizvodnji namještaja.

Ljepila za metale najviše se upotrebljavaju u zrakoplovstvu, a koriste se i automobilske industriji, konstrukciji lakih mostova, strojogradnji i elektroindustriji. Najvažnija ljepila za proizvodnju tih konstrukcija su na bazi epoksidnih i poliamidnih smola.

Mase za brtvljenje klasiraju se na bazi njihova mehanizma očvršćivanja. Prema toj klasifikaciji razlikuju se mase koje očvršćuju pod utjecajem vlage iz zraka, kemijskog umrežavanja, toplote, oksidacije, sušenja na zraku, te mase koje uopće ne učvršćuju.

Kitovi otporni prema kiselinama služe za spajanje lijepljenjem pri oblaganju keramičkim materijalima čeličnih i betonskih spremnika, te podova u industrijskim objektima radi zaštite od agresivnih kemikalija. Neki se od njih upotrebljavaju samostalno, za obloge bez fuga. Razlikujemo anorganske i organske kitove. Anorganski kitovi su otporni prema svim kiselinama a najčešće su na bazi kalijevog vodenog stakla. Organski kitovi otporni prema kiselinama na bazi su nezasićenih poliesterskih smola. Za punila kitova upotrebljavaju se kremeno brašno, barijev sulfat, grafit, koks i ugljena prašina.

Ljepila za zidane obloge uvijek su disperzijska ili vodene otopine, zato jer zidovi uvijek upijaju vodu. Otopine veziva u organskim otapalima upotrebljavaju se samo za oblaganje metalnih zidova. Za oblaganje zidova metalnim folijama, koje služe za izolaciju vlage, upotrebljavaju se disperzijska ljepila na bazi poliakrilata ili kopolimera vinilklorida. Pomoću tih ljepila zidovi se mogu oblagati i teškim materijalima.

Izolacijske se i ukrasne ploče najčešće zaljepljuju disperzijskim ljepilima.

Podna ljepila obuhvaćaju uglavnom ljepila za linoleum, parkete, tapete, materijale od polivinilklorida, gume i netkanog tekstila. Najvažnija ljepila za linoleum i parket su otopine prirodnih i umjetnih smola ili disperzije polivinilacetata. Za lijepljenje podnih obloga najviše se upotrebljavaju kontaktna ljepila na bazi polikloroprena i disperzijska ljepila na bazi poliakrilata. Vinilazbestni proizvodi lijepe se bitumenskim ljepilima.

Gumene podne obloge za industriju, koje trebaju biti vrlo otporne prema djelovanju vode i kemikalija, zaljepljuju se reaktivnim ljepilima na bazi poliuretana ili smjesa epoksidnih i poliamidnih smola. Slična reaktivna ljepila koriste se i kod oblaganja podova tapetama i netkanim tekstilnim materijalima.

Ljepila za beton obuhvaćaju materijale koji se dodaju hidrauličnim vezivima, ljepila za proizvodnju montažnih elemenata i lijepljive mortove.

Materijali koji se dodaju hidrauličnim vezivima služe za poboljšanje prionjivosti novih slojeva betona na već očvrsnule betone i poboljšanje čvrstoće tih spojeva prema dinamičkim opterećenjima, posebno prema savijanju. U proizvodnji montažnih elemenata ljepila se najviše koriste kod lijepljenja više komponenata u jednoj konstrukciji. Takva ljepila moraju biti velike trajnosti, a prema konstrukciji i namjeni proizvoda, moraju biti propusna ili nepropusna za vodu. Najvažnija su ljepila na bazi elastomera i dvokomponentna reaktivna ljepila na bazi epoksidnih smola.

Za ispunjavanje, odnosno sanaciju pukotina u betonu upotrebljavaju se posebne varijante epoksidnih smola male viskoznosti.

Ljepljivi se mortovi upotrebljavaju za spajanje montažnih elemenata u gradnji kad je potreban spoj koji brže očvršćuje i spoj veće čvrstoće prema dinamičkim opterećenjima dijelova od betona, kamena, metala i nekih plastičnih masa s novim slojevima betona.

Ljepila koja proizvodi tvrtka I.T.V. d.o.o. koriste se za unutarnje i vanjske radove, za polaganje keramičkih pločica, mozaika, ploča, prirodnog nemasnog kamena, za lijepljenje lakih građevinskih ploča, ploča od staklenih vlakana i tvrdih pjenastih ploča. Ljepila za keramiku su hidrauličkog vezivanja, za lijepljenje u tankoslojnom postupku, neškodljiva po živežne namirnice, otporna na vodu i smrzavanje.

Podloga za ljepila mora biti suha, nezaleđena, čvrsta, stabilna oblika, očišćena od prašine, prljavština, ulja, masnoća, čestica i ostataka materijala.

Ljepilo treba nanijeti na podlogu u što ravnomjernijoj debljini sloja i razvući pomoću odgovarajućeg nazubljenog gletera. Pločice ili materijal koji se lijepi treba utisnuti u svježe pripremljeni mort, a eventualne ostatke očistiti vlažnom spužvom.

Nije pogodno lijepljenje pri temperaturi ispod 5°C, pri direktnom sunčevom zračenju, kiši, jakom vjetru ili propuhu. Visoka vlažnost zraka i niske temperature usporavaju, dok visoke temperature ubrzavaju vezivanje i sušenje. Podlogu i materijal za polaganje ne treba prethodno vlažiti ili močiti.

3. Tvornica I.T.V. d.o.o.

3.1. Uvod

Tvornica I.T.V. d.o.o. u Raši izrađena je i puštena u pogon 1963.godine. Započela je sa proizvodnjom vapna, iz kamena vapnenca sa visokim postotkom CaCO_3 .

2002. godine tvornica je započela sa proizvodnjom gašenog vapna, 2003. je uvela novi proizvod – malta finu, a u studenom 2006. godine izgrađen je novi dio tvornice za proizvodnju građevinskog ljepila, te je po tome tvornica I.T.V. d.o.o. postala vodeći proizvođač građevinskog ljepila za lijepljenje keramike.

3.2. Proizvodi tvornice I.T.V. d.o.o.

Građevinska ljepila za lijepljenje koje tvornica I.T.V. d.o.o. proizvodi rađena su na cementnoj bazi, te imaju široku primjenu kod unutarnjih i vanjskih radova, kod polaganja raznih vrsta keramičkih pločica, ploča, prirodnog kamena, fine kamenine pri povećanim termičkim i statičkim opterećenjima.

Murexin ljepila su pogodna na betonu, estrihu, gotovoj žbuci, cementu, klinkeru, lakom betonu i porobetonu, gipsanoj žbuci, gipsanoj ploči, anhidritnom estrihu u područjima stambenih prostorija, tuš – prostorija, mokrim industrijskim prostorijama, gotovim betonskim elementima, rašalovanom glatkom betonu, te kod polaganja pločice na pločicu, obloga sa nepravilnim porama, kamenih pločica sa vodoupojnomoći od <0,5% u područjima terasa, fasada i podnog grijanja.

Ova ljepila nisu pogodna u područjima plastike, metala i drva.

Građevinska ljepila za lijepljenje i izravnanje koje tvornica proizvodi i plasira na tržište jesu:

- Energy Star – građevinsko ljepilo za armaturni sloj sa visokom čvrstoćom lijepljenja koji se koristi za upotrebu s toplinsko-izolacijskim pločama od EPS-a, XPS-a i pločama i lamelama od mineralne vune, te kao masa za izravnavanje na svim mineralnim podlogama;
- Energy Top – građevinsko ljepilo koje se koristi kod upotrebe toplinsko-izolacijskih ploča od EPS-a i XPS-a i kao masa za izravnanje podloga;
- Energy Fix – oplemenjeno građevinsko ljepilo za lijepljenje toplinsko-izolacijskih ploča od EPS-a koji nije pogodan za armiranje i zaglađivanje;
- Energy Base – građevinsko ljepilo za lijepljenje i izravnavanje izolacijskih ploča u području podnožja, koja je ujedno i jednokomponentna, hidraulički stvrdnjavajuća, fleksibilna zaštita od vlage, prskanja vode, podne vlage kao i procjednih voda bez pritiska.

Proizvodi za lijepljenje podijeljeni su u dvije klase – nižu C1 i višu C2.

Klasa C1 zadovoljava minimalne zahtjeve koji se traže od svih cementnih ljepila, te imaju vrijednost čvrstoće prionjivosti od najmanje 0,5N/mm².

U klasu C2 spadaju tanko slojna ljepila čija je čvrstoća prionjivosti najmanje 1N/mm², te imaju značajno veći učinak.

Građevinska ljepila koja se proizvode za lijepljenje prilikom polaganja keramike jesu:

- Građevinsko ljepilo za keramiku BFK 03 – koristi se za lijepljenje lakih građevinskih ploča i polaganje keramičkih obloga, ploča i obloga od prirodnog nemasnog kamena u tankoslojnom postupku, te je otporno na vodu i smrzavanje;
- Standardno ljepilo KMG 15 - koristi se za lijepljenje lakih građevinskih ploča, ploča od staklenih vlakana i tvrdih termoizolatora, za polaganje keramičkih obloga, prirodnog kamena u tankoslojnom postupku i otporno je na vodu i smrzavanje;

- Standardno bijelo ljepilo STW 11 – cementno bijelo ljepilo koje se koristi za lijepljenje u tankoslojnom postupku, za lijepljenje keramičkih obloga, prirodnog kamena, lijepljenje lakih građevinskih ploča, ploča od staklenih vlakana i tvrdih termoizolatora, otporno je na vodu i smrzavanje;
- Ljepilo za keramiku FSZ 45 - fleksibilno cementno ljepilo za polaganje u tankom sloju, otporno je na vodu i smrzavanje, koristi se za polaganje keramičkih pločica upojnosti niže od 0,5% (gress keramika), kao i sve vrste keramika, kamena i sl.;
- Fleksibilno ljepilo sivo KGF 65 – obogaćeno cementno ljepilo, otporno na vodu i smrzavanje koje se koristi za povećana termička i statička opterećenja i za fleksibilno polaganje keramičkih obloga u tankoslojnom postupku, kamenih ploča, pločice na pločicu, s upojnošću manjom od 0,5%; pogodno je za terase, fasade, bazene i sl.;
- Fleksibilno ljepilo bijelo KWF 60 - obogaćeno cementno ljepilo, otporno na vodu i smrzavanje koje se koristi za polaganje keramičkih pločica i ploča, kamenih ploča i ploča velikih formata, te za polaganje pločice na pločicu i popločavanje bazena, te za neupojnu keramiku, podno grijanje i sl.;
- Fleksibilno ljepilo Maximo M 41 - praškasto, hidraulički stvrdnjavajuće fleksibilno ljepilo visoke izdašnosti (+30%), reduciranog stvaranja prašine, visoko otporno na smrzavanje, negorivo, otporno na vodu, akumulira toplinu, koristi se za polaganje svih vrsta keramičkih obloga i kamena, kao i za izravnavanje zidnih i podnih površina uobičajenih građevinskih podloga;
- Brzovezujuće fleksibilno ljepilo Trass SFK 85 - praškasto visoko obogaćeno, brzovezujuće ljepilo za polaganje u sloju debljine do 20 mm, otporno je na vodu i smrzavanje, te omogućuje veću sigurnost u pogledu iscvjetavanja i promjene boje, koristi se kod polaganja keramičkih pločica, mozaika, prirodnog kamena i ploča velikog formata;

- Brzovezujuće fleksibilno ljepilo bijelo SFK 81 – koristi se za brzo i fleksibilno polaganje pločica u debljini sloja od 4 do 20 mm, specijalno je za pločice, mramor i prirodni kamen, kao i ploče velikih formata, otporno je na vodu i smrzavanje;
- Fleksibilno ljepilo Trass KTF 55 - visoko obogaćeno ljepilo, otporno na vodu i smrzavanje, pogodno je kod fasada, jer onemogućuje “cvjetanje cementa”, koristi se i za fleksibilno polaganje keramičkih pločica, kamena, mozaika, cottoa i mramora, te polaganja pločice na pločicu;
- Reparturno ljepilo SK 15 - brzovezujuće specijalno građevinsko ljepilo za polaganje pločica u tankoslojnom postupku koji je najbolji za pojedinačne pločice i za polaganje kod rano opterećenih površina, te se može dodati i drugim ljepilima za ubrzivanje vezivanja.

3.3. Popis opreme u proizvodnji građevinskog ljepila

Priprema sirovine:

Transportna traka +(Ljevak-hoper)
Magnetski odvajač
Transporter-reverzibilni
Metal detektor
Fini mlin
Pužni transporter
Elevator
Transporter
Grubo sito
Pužni transporter
Separator-uređaj za prosijavanje
Rotacioni dodjeljivač
Pužni transporter
Fino sito
Pužni transporter
Filtar-impulsni
Pužni transporter

Rotacioni dodjeljivač
Ventilator

Doziranje i miješanje:

Transportna traka -sabirna s vagom
Filtar-impulsni
Elevator
Kontrolna vaga
Filtar-impulsni
Dozirna pužnica s zasunom
Dozirna pužnica s zasunom
Rotacioni dodjeljivač
Dozirni zasunom
Dozirni zasunom
Dizalica
Miješalica
Filtar-impulsni
Spremnik ručnog doziranja
Spremnik ispod miješalice
Filtar-impulsni
Rotacioni dodjeljivač
Transportna traka
Zračno transportni žlijeb
Ventilator zraka za transportni žlijeb
Dozirni valjak
Zasunska klapna
Garnitura za utovar u kamion-cisterne
Filtar s ventilatorom

Pakiranje i oprema:

Predbunker uređaja za pakiranje
Filtar-impulsni
Ventilator
Rotacioni dodjeljivač
Pužni transporter
Skretnica (razdjelnica)
Uređaj za pakiranje

Transportna traka
Stanica za čišćenje vreća
Stanica za prešanje vreća
Ručno paletiziranje
Transportni stol s valjcima
Uređaj za automatsko paletiziranje

Silos i pomoćni uređaji:

Povratni silos
Silos fine prašine
Silos za granulat 0,1 do 0,3
Silos za granulat 0,3 do 0,6
Filtar-nasadni
Silos za vezivo
Filtar-nasadni
Silos za vezivo
Silos za vezivo
Kompresorska stanica
Razvod komprimiranog zraka
Izolacija cjevovoda
Stepenice i radne platforme

4. Tehnološki opis postrojenja

4.1. Uvod

Tvornica I.T.V. d.o.o. nalazi se s lijeve strane donjeg toka rijeke Raše, ispod brda na kojem se nalazi kamenolom, koji je u vlasništvu tvornice I.T.V d.o.o. iz kojeg se eksploatira kamen vapnenac etažnim načinom eksploatacije. Tvornica je udaljena svega par stotina metara od magistralne ceste Rijeka – Pula. Između tvornice i rijeke Raše postoji i željeznička pruga Bršica – Lupoglav, kojom zbog urušenja više ne prometuje.

4.2. Lokacija postrojenja

Sama lokacija tvornice sastoji se od:

- Donjeg platoa kamenoloma na kojem je deponirana vapnenačka sirovina krupnije granulacije (0-500mm), višak pijeska, ugljen i ostatak filtarske prašine od ranijih vremena;
- Na samom rubu platoa prve etaže kamenoloma smješteno je drobilno postrojenje (usipni ljevak sa nadstrešnicom, čeljusna drobilica, te most transportne trake koja spaja drobilicu sa tornjem u kojem je smješteno sito kamenih frakcija te silosi sirovine za proizvodnju građevinskog ljepila);
- Proizvodnog kruga u kojemu su smještena sva proizvodna postrojenja (linija za sušenje kamena, postrojenje za miješanje i doziranje aditiva sa silosima za proizvodnju građevinskog ljepila, pakirno postrojenje sa halom za gotovi proizvod, proizvodnja malta fine i građevinskih ljepila za lijepljenje sa asfaltiranim krugom sa mosnom vagom, sanitarnim čvorom i upravnom zgradom).

4.3. Osnovni tehničko – tehnološki procesi

U tehnološkom smislu, sustav za proizvodnju građevinskog ljepila za lijepljenje sastoji se od nekoliko tehničko – tehnoloških procesa (shema 1.):

a) Sustav za istovar i transport kamena obuhvaća:

- Ljevak – hoper
- Trakasti transporter
- Magnetni odvajač

b) Sustav za mljevenje, frakcioniranje i skladištenje obuhvaća:

- Pužne transportere
- Trakaste transportere
- Elevator sa vedricama
- Mlin za fino mljevenje
- Sita
- Separator
- Silose za frakcije
- Presipna mjesta s otprašivačima

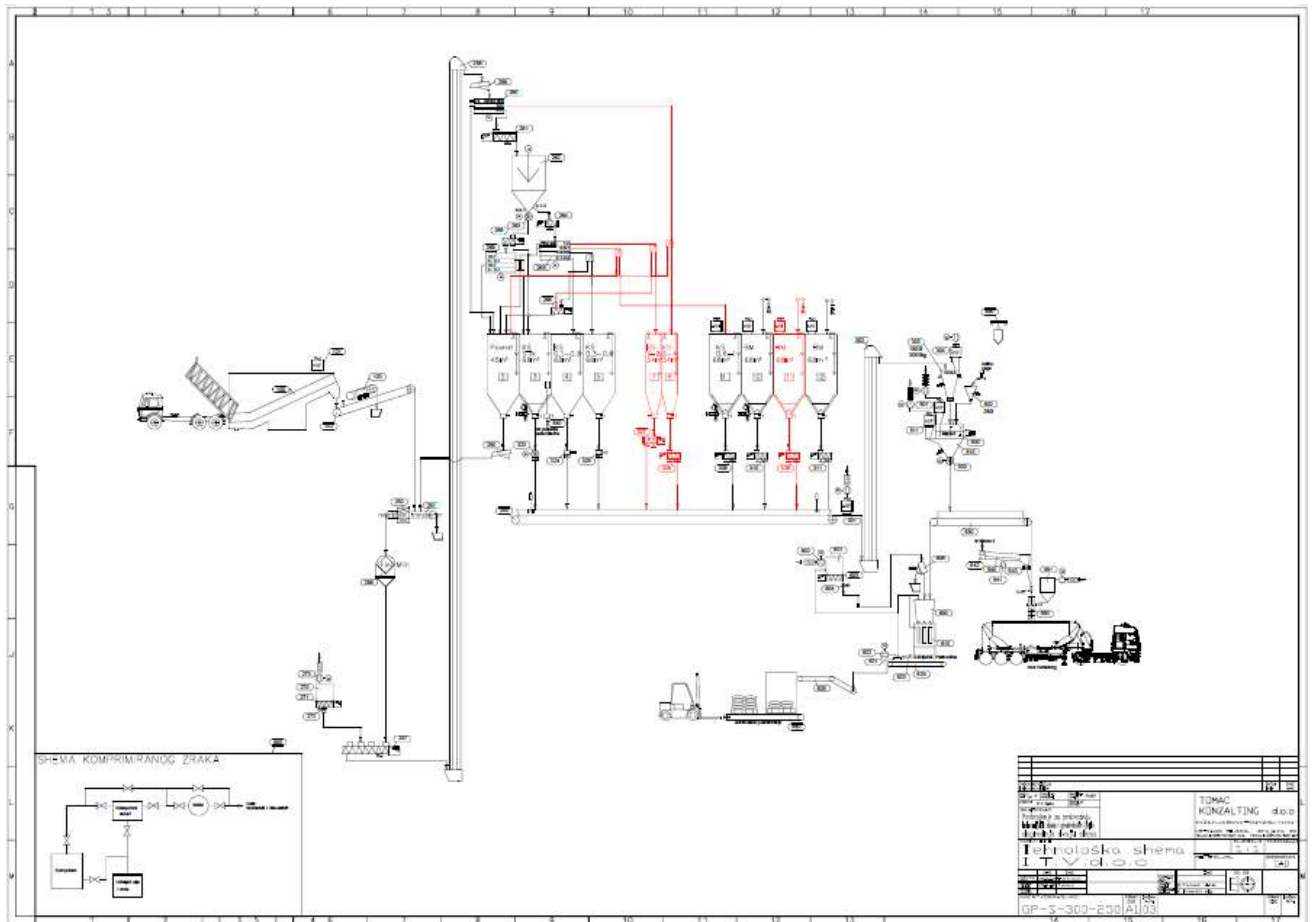
c) Sustav pripreme sirovina sa vezivom obuhvaća slijedeće:

- Silose veziva – cementa
- Dozirne pužnice
- Sabirni trakasti transporter sa vagom
- Elevator sa vedricama
- Kontrolnu – mjernu vagu
- Presipna mjesta s otprašivačima

d) Sustav miješanja sa reverzibilnim transporterom obuhvaća:

- Vagu za dodavanje aditiva
- Cijev dozirne pužnice
- Miješalicu
- Rotacioni dodjeljivač
- Reverzibilni transporter

- Presipna mjesta s otprašivačima
- e) Sustav pakiranja, paletiziranja i rinfuzo otpreme obuhvaća slijedeće:
- Sustav za ukrcaj u kamion – cisterne
 - Pred – silos pakirnice
 - Uređaj za punjenje i pakiranje vreća
 - Presipna mjesta s otprašivačima
 - Automatski paletizer
- f) Sustav zaštite uređaja i zaštite okoliša obuhvaća:
- Sustav protupožarne zaštite
 - Sustav kontrole emisije i zaštite okoliša



Shema 1.: Pogonski dio tvornice (od dovođenja kamenih frakcija u prihvatni uređaj do skladištenja)
 preuzeto od: Tomac Damir
 (vrsta projekta: Projekt strojarske montaže opreme i cjevovoda, studeni 2011.godine)

Sadržaj i opis sheme 1.: Pogonski dio tvornice

100	pokretna traka
102	prihvatni uređaj
250	magnetno transportno korito
251	pokretna traka
252	detektor metala
256	fini mlin
257	svrdlo
258	dizalo
259	transporter
260	grubo sito
261	cijevni vijčani prijenosnik
262	sito
263	ventil
264	cijevni vijčani prijenosnik
265	fino sito
266	vijčani prijenosnik
268	cijevni vijčani prijenosnik
270	filtrar
271	transporter
272	rotacioni ventil
273	ventilator

300	transporter (do vage)
301	kompaktni filtri
302	dizalo
303	kontrolna vaga
304	kompaktni filtri
309	
310	cijevni vijčani prijenosnici
311	
323	rotacioni ventil
324	mjerač
325	mjerač
490	dozator aditiva

500	mješač
501	kompaktni filtri
502	aditiv vaga (ručno dodavanje)
530	pokretna traka
540	cijev za punjenje autocisterne
541	pušač zraka (za čišćenje)
542	mjerač (iz silosa za punjenje autocisterne)
543	pneumatski upravljani ventil
550	istovar (u autocisternu)
551	ventilator

600	prednji bunker
601	kompaktni filtri
602	ventilator
603	rotacioni ventil
606	prekidač staze
610	pak mašina
620	sustav transportne trake s paletiziranjem
621	
622	
623	
624	
625	
630	
640	automatsko paletiziranje
900	sustav komprimiranog zraka

5. Tehnički opis procesa proizvodnje građevinskog ljepila

5.1. Uvod

Tehnički proces postrojenja za proizvodnju građevinskih ljepila za lijepljenje obuhvaća tok materijala od privatnog uređaja za transport suhog drobljenog kamena iz vlastitog kamenoloma tvornice I.T.V d.o.o., koji se dovozi kamionima u sustav za istovar i transport suhog drobljenog kamena. Suhi drobljeni kamen transportira se u fini mlin, a nakon mlina vertikalnim elevatorom do frakcionatora, nakon kojeg se pojedine frakcije sortiraju i odvođe u silose za pojedine frakcije. Vezivo se dovodi cisternama i pneumatski odvodi u silose, dok se aditivi dovoze u „Big-Bag“ vrećama ili u vrećama na paletama, te se kao takvi skladište. Frakcije i veziva doziraju se pomoću pužnog transportera na sabirni transporter za vaganje, a zatim se pomoću elevatora prenose u kontrolnu vagu. Aditivi se važu ručno, a zatim se ubacuju u miješalicu zajedno s ostalim sirovinama. Formirani proizvodi se zatim odvođe do postrojenja za punjenje vreća, koje se pakiraju na palete, te se odvoze na otvoreno skladište. Također postoji mogućnost utovara proizvoda u rinfuznom stanju u kamion-cisterne.

5.2. Kamenolom

Sirovina za proizvodnju građevinskog ljepila dobiva se eksploatacijom krednog kamena vapnenca etažnim načinom eksploatacije, te prebacivanjem miniranog materijala sa etaža na donji nivo. Miniranje se vrši otprilike tri puta godišnje po 22 000 tona što je dovoljno za jednogodišnju proizvodnju suhog morta za lijepljenje. Poduzeće raspolaže elaboratom o seizmičkom ispitivanju i utjecaju na potres terena pa se sukladno tome proračunavaju elaborati o miniranju. Od rudarske opreme na raspolaganju su rovokopači, utovarivači, bušačka garnitura s kompresorom i hidrauličnim čekićem koji se koriste za rad na otvorenom, odnosno izradu pristupnih putova na etaže, otkrivanje i jalovine, bušenje, bacanje materijala sa etaža i utovar

u kamione. Za transport sirovine usipnog lijevka drobilice koristi se kamion vanjske usluge. U usipni lijevak kipa se sirovina na rešetku od 400 mm (slika 5.), a odatle ladičastim vibratorom gura u drobilicu (slika 6.).



Slika 5.: Rešetke od 400 mm



Slika 6.: Drobilica

Materijal u lijevku vlaži se raspršenom vodenom maglom, između vibratora i drobilice nalazi se rešetka za provođenje finog materijala direktno na traku, a u drobolicu ide samo krupniji materijal. Time se minimizira stvaranje prašine kod drobljenja i ujedno dobiva manja količina nepoželjnog pijeska. Nakon drobljenja usitnjeni materijal 0-50 mm, sprovodi se transportnom trakom do vibracionog troetažnog sita. Sito klasira drobljeni materijal na 4 frakcije: 0 – 5 mm, 5 – 15 mm, 15 – 30 mm i 30 – 50 mm. Frakcije se čuvaju u zatvorenim čeličnim silosima (slika 7.), odakle se dalje šalju u sušač.



Slika 7.: Zatvoreni čelični silos

5.3. Sušač

Sušenje kamena neophodno je za proizvodnju građevinskih ljepila iz razloga jer kamen mora imati što manje vlage da bi se proizvelo kvalitetno građevinsko ljepilo za lijepljenje (slika 8.).



Slika 8. Sušač kamena

5.3.1. Tehničke specifikacije sušača

Sušač sirovine koji koristi tvornica I.T.V. d.o.o. za sušenje kamena proizveden je 1981. godine, od strane slovenskog proizvođača Gradis (tip sušača: SB – 1203). Sušač je dužine 8 m i promjera 1,8 m. Za pogon se koristi elektromotor snage 22 kW, sa 14 656 o/min, te je frekventno reguliran. Služi za sušenje vapnenca frakcija 0 – 6 mm, sa ulaznom vlagom kamena 3 – 7%, te izlaznom vlagom kamena od maksimalno 0,2%.

Kapacitet sušača je zimi 15t/h, zato jer su vanjske temperature niže, stoga je ulazna vlaga kamena viša. Potrošnja lož ulja je cca 6l/t, odnosno 90l/h. Temperatura plamenika je zadana na visinu 100 – 110°C, a regulirana je sondom Pt 100, koja se nalazi na izlazu iz sušača. Ta sonda izrađena je od platine (oznaka Pt), te na 0°C ima otpor od točno 100 Ohma. Preko te sonde plamenik ima kontinuirani rad, odnosno automatski reguliranu potrošnju od minimalno 50 do maksimalno 150l/h.

5.3.2. Tehnički opis linije za sušenje kamena

Linija za sušenje kamena obuhvaća tok materijala od silosa drobljenog kamena vapnenca (0 – 60 mm) preko finije drobilice do sušača. Kamen se iz silosa dozira frekventno reguliranim tanjurastim dodjeljivačima preko gumenih transportera u drobilicu iznad sušača. Iz drobilice kamena frakcije 0 – 6 mm ulazi u rotacijski sušač gdje se kamen suši na temperaturi 130 – 140°C. Vlaga suhog kamena se laboratorijski kontrolira i mora biti > od 2%. Suhi drobljeni kamen se iz sušača, gumenim transporterima i elevatorom transportira u silos.

Sušač se otprašuje vrećastim otprašivačem, a filtarska se prašina iz korita filtra ispušta pužnim transporterom preko ćelijastog dozatora na gumeni transporter (slika 9.) i odvodi u silos suhog drobljenog kamena.



Slika 9.: Gumeni trakasti transporter usitnjenih frakcija

Iz silosa se kamionom odvozi u prihvatni uređaj (slika 10.) za potrebe postrojenja za vlastitu proizvodnju industrijskih žbuka i građevinskih ljepila.



Slika 10.: Kamion dovozi frakcije u prihvatni uređaj koji pokretnom trakom transportira frakcije u silose

5.3.3. Princip upravljanja plamenikom sušača

Osnovne postavke plamenika sušača jesu:

Pt sonda 1 smještena je na izlazu dimnih plinova iz sušača, te ima funkciju da automatski isključuje plamenik ako temperatura dostigne ili prijeđe 400°C .

Pt sonda 2 regulira otvor klapne za svježeg zrak, ovisno o mjernoj temperaturi $t = (80^{\circ}\text{C} + \delta t \pm 10^{\circ}\text{C})$. Ako je temperatura sonde 2 unutar tih zadanih granica, onda je klapna svježeg zraka u zatvorenom položaju. U slučaju da temperatura dimnih plinova prijeđe vrijednost $t = (80^{\circ}\text{C} + \delta t + 10^{\circ}\text{C})$, sonda šalje signal pogonskom motoru klapne, te se ona počne otvarati proporcionalno vrijednosti povišene temperature (δt - promjena temperature svježeg zraka).

Cilj je da se temperatura Pt sonde 3 stalno održava u zadanim granicama. Ako temperatura unatoč maksimalnom otvoru klapne svježeg zraka (100°C) i dalje raste i temperatura Pt sonde 3 teži $> (80^{\circ}\text{C} + 10^{\circ}\text{C})$, plamenik se automatski gasi.

Pt sonda 3 je zadužena za upravljanje dotokom goriva u plamenik, te u normalnom radu mjeri temperaturu $t = 80^{\circ}\text{C} \pm 10^{\circ}\text{C}$. Ako je sonda u toj granici, tada je klapna svježeg zraka 100% zatvorena, te je srednja vrijednost temperature 80°C . Ako je temperatura Pt sonde 3 u vrijednosti $80 < t_3 < (80 + 10)^{\circ}\text{C}$, tada regulacija smanjuje dotok goriva u plamenik (da temperatura ne prijeđe 90°C). ako je temperatura Pt sonde 3 u vrijednosti $80 > t_3 > (80 - 10)^{\circ}\text{C}$, tada regulacija povećava dotok goriva u plamenik (da temperatura ne pade ispod 70°C).

Ako je Pt sonda 2 u granicama $(80 + \delta t - 10)^{\circ}\text{C} < t_2 < (80 + \delta t + 10)^{\circ}\text{C}$, tada je i Pt sonda 3 u granicama $(80 \pm 10)^{\circ}\text{C}$, te je klapna svježeg zraka 100% zatvorena. Ako je unatoč regulaciji Pt sonde 3 temperatura $t_2 \gg (80 + \delta t + 10)^{\circ}\text{C}$, otvara se klapna svježeg zraka u položaj „0 – 100% otvoreno“. Uključuje se i signalizacija rukovoditelju sušača da je klapna svježeg zraka aktivirana. Ako temperatura

$t_2 \gg (80 + \delta t + 10)^\circ\text{C}$ unatoč 100% otvorenoj klapni, a temperatura $t_3 \gg (80 + 10)^\circ\text{C}$, plamenik se automatski gasi.

Sušač radi ovim tokom rada:

Kada se start postavi na „ON“ ovim redoslijedom se uključuju:

- Ventilator filtra
- Filtar (komorni dozator + pužnica + otresanje)
- Elevator suhog vapnenca
- Sušač
- Drobilica u praznom hodu
- Traka sirovine u praznom hodu

Zatim se ručno uključuje i plamenik („ON“) dok je tanjurasti dozator još uvijek u „OFF“ položaju. Tada Pt sonda 1 teži ka temperaturi od 400°C , pa Pt sonda 2 teži ka temperaturi $t_2 = (80 + \delta t + 10)^\circ\text{C}$, dok sonda Pt 3 teži ka temperaturi $t_3 \gg (80 + 10)^\circ\text{C}$. Tada Pt sonda 2 otvara klapnu svježeg zraka u položaj između 0 i 100%. Temperatura sonde Pt 1 raste, a kako se sušač još ne puni, javlja se brzi porast temperature i u cjevovodu prije filtra, pa Pt sonda 2 modularno otvara klapnu svježeg zraka. Da se izbjegne kritična temperatura $t_1 = 400^\circ\text{C}$, prema procjeni visine vrijednosti temperature sonde Pt 1, uključuje se i tanjurasti dozator, te se pušta sirovina. Tada je tanjurasti dozator sirovine uključen („ON“). Kako se sušač postepeno puni sa hladnom sirovinom, tako i temperatura sonde Pt 1 polagano pada i na kraju stabilizira na određenoj vrijednosti. U tom slučaju i Pt sonda 2 postepeno zatvara klapnu svježeg zraka. Rukovoditelj mora stalno pratiti stanje suhe sirovine, vizualno ali i uzimati uzorke za laboratorij, uz uvjet da je vlaga $< 0,1\%$. Kada je temperatura sonde Pt 1 stabilna, tada se klapna svježeg zraka nalazi u 100% zatvorenom položaju (slika 11.).



Slika 11.: Uključen sušač

Ako temperatura sonde Pt 1 poraste do 400°C ili više, automatski se gasi plamenik sa ciljem da se zaštiti plašt sušača. Ako unatoč 100% otvorenoj klapni svježeg zraka, Pt 3 dosegne $t_3 = (80 + 10)^{\circ}\text{C}$ s tendencijom daljnjeg rasta, automatski se gasi

plamenik sa ciljem zaštite Filtar vreća.

Nakon sušenja vapnenac mora sadržavati <0,1% vlage, trošak energije ne smije biti veći od 3 €/t. Ukoliko se to desi, treba adekvatno smanjivati kapacitet sušenja t/h, dok se ne dostigne zadani cilj. Angažirana snaga plamenika ni u kom slučaju ne smije pri radnim uvjetima biti >70% maksimalne nominalne snage.

Izračunom na temelju rada sušača na dan 10. prosinca 2014. pokazalo se da je od ukupno utrošene energije 52% efektivno utrošeno na zagrijavanje i sušenje vapnenca, 33,4% je gubitak zračenjem topline kroz plašt sušača, a 14,6% je gubitak putem izlaznih plinova pri temperaturi $t = 350^{\circ}C$, na kraju sušača.

To znači da optimiranje sušača treba usmjeriti prije svega na povećanje postotka efektivno utrošene energije na uštrb redukcije topline izgubljene zračenjem kroz plašt, jer je tu gubitak topline najveći. To se može učiniti:

- Povećanjem površine materijala (što je ostvarivo ugradnjom drobilice)
- Izolacijom plašta sušača
- Umetanjem odgovarajućih ugradnji u sušač radi povećanja izmjene topline.

5.4. Opis toka proizvodnje u pogonu građevinskog ljepila

Proizvodnja građevinskog ljepila za lijepljenje obuhvaća više tehnoloških procesa, od samog kamenoloma do pakiranja građevinskog ljepila i pripreme za plasiranje na tržište. Tok proizvodnje sastoji se od prihvata istovara i transporta sirovina, pripreme drobljenog kamena, skladištenja sirovina i aditiva, priprema i miješanja sirovina, te rinfuzo ukrcaja i pakiranja s paletiziranjem.

5.4.1. Prihvat, istovar i transport sirovina

Vapnenac se eksploatira u vlastitom kamenolomu, drobi na veličinu 15-50 mm i kamionom transportira do transporterera sirovog kamena.

Nadalje se drobljeni suhi kamen dovozi do usipnog lijevka od kojeg se dalje transportira s trakastim transporterom do finog mlina. Tračni transporter je klasični transporter s gumenom trakom opremljen brisačima trake koji osiguravaju dugotrajan i siguran pogon bez onečišćenja presipa i elemenata tračnog transporterera. Usipni lijevak se otprašuje pomoću otprašivača tako da nema prosipanja prašine u okolinu. Vrećasti otprašivač opremljen je sa vlastitim kompresorom za zrak koji služi za otprašivanje vreća. Međutim, ukoliko je drobljeni vapnenac prevlažan, isti se prethodno putem vibracionih koritastih dozatora uvodi u sustav za sušenje. Nadalje se drobljeni i osušeni kamen vapnenac transportira u jedan od dva silosa sirovog drobljenog vapnenca svaki po 65m³. Osušeni kamen vapnenac iz sušača, tračnim se transporterom transportira do grubog mlina, dok se vapnenac iz silosa uvodi u sustav za mljevenje, odnosno fini mlin. Svaki mlin ima maksimalni kapacitet od 45t/h.

U prvoj fazi radi samo fini mlin, dok je grubi mlin uveden u fazi uvođenja sustava za sušenje. Nakon toga mlin služi samo za mljevenje povrata iz silosa. Sustav za mljevenje drobljenog vapnenca još čine usipni lijevak u grubi mlin, usipni lijevak u fini mlin, vibracioni koritasti dozator, detektor metala, automatska klapna za skretanje stranog tijela sa prihvatnim kontejnerom, reverzibilne koritaste pužnice za transport mljevenog vapnenca te koritaste pužnice za dovođenje mljevenog vapnenca do usipne kliznice u elevator.

5.4.2. Priprema drobljenog kamena, skladištenje sirovine, veziva i aditiva

Nakon mljevenja sirovina se pomoću pužnog transportera i elevatora kapaciteta 50t/h, odvodi na sistem za prosijavanje i frakcioniranje i smješta u silose frakcija.

Veziva, odnosno cement i vapneni hidrat se dopremaju auto cisternama i transportiraju u silose pneumatskim sistemom koje imaju auto cisterne (slika 12.). Svi silosi veziva opremljeni su filtrima prašine. Aditivi se dovoze u „Big-bag“ vrećama ili pakirani u papirnate vreće na paletama te putem dizalice dovode se do platforme za pripremu aditiva, odnosno ručno vaganje i doziranje aditiva u miješalicu.



Slika 12.: Dopremanje veziva auto cisternom

Elevator diže mljeveni vapnenac (0 – 10 mm) do pužnice koja ga prenosi do grubog jednoetažnog sita (slika 13.).



Slika 13.: Grubo sito

Sito ima mrežu veličine oko 4x4 mm. Frakcije kamena >4 mm (odsjev) slobodnim padom putem kliznice sa sita (slika 14.) se provodi u tzv. silos povrata zapremnine 60 m³. Kamene frakcije iz silosa povrata veličine 0 – 4 mm (prosjev) uvode se putem komornog dozatora u zračno cirkularni separator (slika 15.) koji ih odvaja na dvije frakcije: kameno brašno 0 – 0,1 mm i pijesak 0,1 – 4 mm.



Slika 14.: Kliznica sa sita koja vodi u separator



Slika 15.: Separator

Kameno brašno se putem komornog dozatora uvodi u silos kamenog brašna zapremnine 82 m³. Pijesak se pužnicom transportira do finog četveroetažnog sita. U prvoj fazi sito ima dvije mreže (veličina 0,3 x 0,3 mm i 0,6 x 0,6 mm), a nadzorno > 0,6 mm se putem prelivne kutije uvodi u pužnicu koja ga provodi u silos povrata. Frakcija pijeska 0,1 – 0,3 mm uvodi se pužnicom u silos zapremnine 82 m³. Frakcije pijeska 0,3 – 0,6 mm uvodi se u silos zapremnine 82 m³, ali postoji mogućnost da se po potrebi putem prelivne kutije uvodi u pužnicu koja ga provodi u silos povrata.

U drugoj fazi se fino sito opremi sa dodatne dvije mreže (veličina 1 x 1 mm i 2 x 2 mm), čime se novo dobivene frakcije 0,6 – 1 mm (putem pužnice), 1 – 2 mm i 2 – 4 mm (slobodnim padom) provode u nove silose ukupne zapremnine 82 m³ (slika 16.). I u ovom slučaju predviđena je mogućnost skretanja navedenih frakcija putem prelivnih kutija i pužnica. Dna svih silosa frakcija pijeska opremljene su sa zapornim zasunima, a silos kamenog brašna i sustavom za rashlađivanje sa zračnim koritima.



Slika 16.: Silosi

5.4.3. Priprema i miješanje sirovina

Kod operacija miješanja proizvoda, otvaraju se određeni zasuni i u cijev dozirne pužnice ispuštaju pripadajuće frakcije. Dozirne pužnice transportiraju frekventnim regulatorom dozirane frakcije u sabirni trakasti transporter sa ugrađenom vagom. Pužnice su na izlazu opremljene zapornim klapnama. Sustav prosijavanja, kako finog sita a putem njega i silosi kamenih frakcija i brašna, te grubo sito, elevatora i sustava za mljevenje, spojeni su na impulsni vrećasti filter. Iz vrećastog filtra se pročišćeni zrak otkisava i tlači u atmosferu putem radijalnog ventilatora sa nastavljenim prigušivačem zvuka. Nakupljena prašina se otresa sa vreća i putem komornog dozatora vraća u elevator. Vezivo koje se doprema auto cisternama spremaju se u silose zapremnine 82 m³ (slika 17.).



Slika 17.:

Silos

Silosu su sa gornje strane opremljeni nasadnim impulsnim vrećastim filtrima, međusobno povezanim putem usisnog cjevovoda pročišćenog zraka. Evakuaciju, odnosno tlačenje pročišćenog zraka iz filtra vrši radijalni ventilator opremljen sa prigušivačem zvuka. Otresani materijal sa vreća pada natrag u silos.

Cement se na sličan način kao i kamene frakcije putem cijevi dozirnih pužnica sa zapornim klapnama transportira frekventnim regulatorom broja okretaja pužnice određenim i kontroliranim količinama u sabirni tračni transporter sa ugrađenom vagom. Transporter tokom operacije punjenja kontrolne vage, određenim komponentama prenosi iste do elevatora. Usipna kliznica opremljena je nasadnim impulsnim vrećastim filtrom sa pripadajućim radijalnim ventilatorom sa prigušivačem zvuka koji otprašuje unutrašnjost sabirnog transportera i elevatora. Elevator diže materijal i usipava ga u spremnik sa kontrolnom vagom nosivosti 2500 kg (slika 18.).



Slika 18.: Kontrolna vaga

U mješač se ispušta odvagana količina smjese pijeska i veziva (cementa). Posebno se u mješač ubacuje putem spremnika za aditive, određena količina aditiva, prethodno izvagana na posebnoj vagi i ručno ubacivana u spremnik. Aditivi se do mjesta doziranja dopremaju u „Big bag“ vrećama od po 1 m³ (slika 19.). Na spremnik sa kontrolnom vagom, mješač (slika 20.) i spremnik iza mješača nasađeni su impulsni vrećasti filtri, svi međusobno povezani putem usisnog cjevovoda na radijalni ventilator sa



prigušivačem zvuka.

Slika 19.: Doziranje aditiva iz „Big-bag“ vreće



Slika 20.: Mješač

Dobiveni proizvod se nakon ciklusnog miješanja ispušta u spremnik iza mješača, a iz njega putem komornog dozatora na reverzibilni tračni transporter, koji po potrebi prenosi proizvod ili do pakirnog stroja ili do utovarne garniture za punjenje auto cisterni.

5.4.4. Sustav rinfuzo ukrcaja i pakiranja s paletiziranjem

Nakon miješanja dobiva se gotov proizvod koji se može isporučiti na dva načina. Prvi način otpreme gotovog proizvoda je putem auto cisterni. Oprema za punjenje autocisterni (slika 21.) je pneumatski upravljani teleskopski mijeh, dodatno opremljen koničnim metalnim dnom, filtrom prašine i mjeracem napunjenosti cisterne. Opskrbljen je i impulsnim vrećastim filtrom i radijalnim ventilatorom sa prigušivačem zvuka radi otprašivanja.



Slika 21.: Sustav rinfuzo ukrcaja

Drugi način je pakiranje u vreće, koje se paletiziraju, zaštite i odlažu na otvoreno skladište. Pakirni stroj smješten je ispod podbunkera zapremnine 16 m³. Ima tri nastavka, tzv. lule za punjenje u jednom redu. Vreće se ručno natiču (slika 22.), a kapacitet je cca 825 kom/h. Predviđena masa vreća je: 12,5 kg, 20 kg, 40 kg, 50 kg.



Slika 22.: Ručno naticanje vreća

Vreće koje se koriste su lijepljene papirnate ventilske vreće. Na predbunkeru nasaden je impulsni vrećasti filter sa pripadajućim radijalnim ventilatorom sa prigušivačem zvuka. Ujedno isti služi za otprašivanje reverzibilnog trakastog transportera. Napunjene vreće padaju na trakasti transporter (slike 23. i 24.), a odatle se dovode do sustava za paletiranje (slika 25.) koji se sastoji od: taktne trake, trake za prešanje, magazina praznih paleta i kotrljače. Kapacitet sustava za pakiranje je cca 900 vreća/h.



Slika 23.: Trakasti transporter



Slika 24.: Napunjena vreća na transporteru



Slika 25.: Trakasti transporter vodi u sustav za paletiziranje

Vreće se slažu na palete euroformata pokrivenim zaštitnom „strech“ folijom, maksimalne visine 2 m i ručno se pokrivaju PE-pokrivkama, termo-stiješnjenim pomoću plinskog pištolja. Gotove palete izuzimaju se sa kotrljače viličarom nosivosti do 4 tone i odlažu na otvoreno skladište (slika 26.) spremne za otpremu.



Slika 26.: Otvoreno skladište

6. Zaključak

Proizvodnja građevinskog ljepila je relativno lako izvediva i jednostavna, prvenstveno zbog kamenoloma koji je u vlasništvu tvrtke I.T.V. d.o.o. Potražnja za građevinskim ljepilom u Hrvatskoj je velika, zato tvrtka zbog brže i efikasnije distribucije raspolaže skladištima u Splitu i Zagrebu, ali tvrtka svoje proizvode izvozi i u inozemstvo (Sloveniju, Bosnu i Hercegovinu, Italiju).

Iako je potražnja za građevinskim ljepilom velika, tvornica nije u potpunosti automatizirana, jer je ulaganje u potpunu automatizaciju još uvijek neisplativo, te bi se zbog nje također trebalo otpustiti troje radnika.

Ovako realizirana proizvodnja građevinskog ljepila ne onečišćuje okoliš, zato jer u procesu rada postrojenja nema posebnih štetnih sastojaka koje treba sanirati. Lokalna, manja onečišćenja (od eventualnog prosipanja prašine) vrše se redovitim čišćenjem, dok su na svim presipnim mjestima i u pakirnici proizvoda, ugrađeni filtri čiji se pročišćeni zrak odvodi izvan prostorije.

7. Literatura

Ukrainczyk Velimir: Poznavanje gradiva, Zagreb 2001.

Tufegdžić Vlastimir: Građevinski materijali, Beograd 1979.

<http://www.enciklopedija.hr/Natuknica.aspx?ID=37713>

<http://www.gradimo.hr/clanak/sto-je-ljepilo/911>

https://www.fsb.unizg.hr/elemstroj/pdf/pmf/osnove_strojarstva/lijepljeni_spojevi.pdf

http://www.riteh.uniri.hr/zav_katd_sluz/zvd_kons_stroj/katedre/konstruiranje/kolegiji/ke1/ke1_materijali_vj/KE1%20www%202012%20Lemljeni%20i%20lijepljeni%20spojevi.pdf

http://www.itv-murexin.hr/front_content.php?idcat=1570

http://www.itv-murexin.hr/front_content.php?idcat=288

Murexin tehnička uputstva: br. 4070

Projekt: Projekt strojarske montaže opreme i cjevovoda, projektant: Tomac Damir, studeni 2011.godine