

Projektiranje i izvođenje cjevovoda na brodu na primjeru cjevovoda rashladne vode za glavni stroj

Roznbeker, Emil

Undergraduate thesis / Završni rad

2014

Degree Grantor / Ustanova koja je dodijelila akademski / stručni stupanj: **Polytechnic Pula - College of Applied Sciences / Politehnika Pula - Visoka tehničko-poslovna škola s pravom javnosti**

Permanent link / Trajna poveznica: <https://urn.nsk.hr/urn:nbn:hr:212:250048>

Rights / Prava: [In copyright](#)/[Zaštićeno autorskim pravom.](#)

Download date / Datum preuzimanja: **2025-01-24**



Repository / Repozitorij:

[Digital repository of Istrian University of applied sciences](#)



image not found or type unknown

zir.nsk.hr

POLITEHNIKA PULA
Visoka tehničko - poslovna škola s p.j.

Završni rad

**PROJEKTIRANJE I IZVOĐENJE CJEVOVODA NA BRODU NA
PRIMJERU CJEVOVODA RASHLADNE VODE ZA
RASHLAĐIVANJE GLAVNOG STROJA**

Kolegij: Proizvodno inženjerstvo

Mentor: prof. Dario Matika

Izradio: Emil Roznbeker, 0676,
izvanredni student

Pula, srpanj 2014.

SAŽETAK

U ovom radu objašnjeni su pojedini procesi koji se odvijaju tijekom postupka projektiranja i konstruiranja cjevovoda i pojedinih sistema na brodu, koji su samo dio konstruiranja broda. Također se obradila izrada cijevi i izvođenje cjevovoda na brodu. U ovom su radu upotrebljeni mnogi stručni termini prilikom pisanja rada budući da je cjevarstvo specifična i složena grana strojarstva i inženjerstva. Objašnjeni su postupci cjevorskog rada u Pulskom brodogradilištu „Uljanik“ te na kraju tih poglavlja dani su prijedlozi za poboljšanje rada koji bi poboljšali ne samo brzinu i kvalitetu nego i moral radnika. Samo konstantnim poboljšanjima može se biti i ostati konkurentan.

SUMMARY

This paper explains set of particular processes that occur during design and construction stages of the on bord pipelines and relevant systems, which are indeed, part of the construction of the vessel. It also deals with operations involved and techniques applied regarding pipe fabrication and construction of the on bord pipelines. The paper itself contains many professional terms and expressions which have been used whilst producing this report, since the Piping Engineering is quite specific and rather complex branch of Mechanical Engineering. An attempt has been made to review current procedures of the Pula "Uljanik" shipyard, followed by the qualified recommendations as to the improvement of working procedures which could potentially not only enhance the production pace but help to achieve better quality of product and result in more committed and responsive workforce. The constant improvements is thought to be the best way to maintain the presence and remain market competitive.

SADRŽAJ

1. UVOD.....	5
1.1 Cilj i svrha rada.....	5
1.2 Hipoteza rada.....	5
2. KONSTRUIRANJE CJEVOVODA	6
2.1 Terminologija	6
2.2. Glavni pogonski stroj.....	10
2.3 Standardne veličine i označavanje cijevi	11
2.4 Brzina strujanja u cjevovodu.....	11
2.5 Primjer izračuna	16
3. BRODSKE SLUŽBE I CJEVOVODI.....	19
3.1 Služba rashladne slatke vode.....	19
3.2 Služba rashladne morske vode	20
3.3 Elementi cjevovoda	22
3.3.1 Cijevi	22
3.3.2 Spajanje cijevi.....	24
3.3.2.1 Spajanje čeličnih cijevi	24
3.3.3 Zaporni elementi	28
4. DOKUMENTACIJA.....	29
4.1 Zatečeno stanje i prijedlog poboljšanja.....	35
5. CJEVARSKA RADIONICA	36
5.1 Zatečeno stanje i prijedlog poboljšanja.....	36
6. MONTAŽA CJEVOVODA	38
6.1 Ispitivanje i primopredaja cjevovoda	40
6.2 Zatečeno stanje i prijedlog poboljšanja.....	42
7. ZAKLJUČAK.....	47
8. Literatura	49
9. Popis slika i tablica	49
10. Popis priloga	51

1. UVOD

Svako poduzeće ima svoj način rada, organizaciju, strukturu zaposlenika i ostale specifičnosti posebne samo za to poduzeće. Usprkos individualnostima, sva poduzeća imaju isti cilj, a to je uspješnost i konkurentnost na tržištu. Radi ostvarenja navedenog cilja potrebni su jasna vizija, misija i ciljevi poduzeća, čvrsto vodstvo i razrađena organizacija rada. U ovom radu će se objasniti metode i tehnologija rada u brodogradilištu. Brodogradilište je samo po sebi specifično jer se u proizvodnji istovremeno odvijaju mnoge faze rada koje trebaju biti koordinirane i dobro organizirane, u cilju uspješnog izvršavanja posla. Prve faze rada su projektiranje i konstruiranje broda. Ukoliko u ovim fazama nastane i najmanja pogreška, ona će se u sljedećim fazama rada odraziti, na način da će se za uklanjanje pogrešaka i nedostataka utrošiti mnogo radnih sati i utrošenog materijala. Samim time, povećava se trošak rada i odgađa se rok završetka posla. U takvim uvjetima poduzeće ne može biti konkurentno na tržištu, osobito ako se takve situacije ponavljaju. U narednim fazama izrade i montaže također može doći do grešaka, za koje je potrebno dodatno vrijeme za uklanjanje i saniranje. Za sprječavanje takvih pogrešaka potrebna je dobra organizacija rada, kontroliranje svake faze rada, kao i svakog pojedinačnog posla. Organizacija se mora odvijati u četiri faze, odnosno kroz planiranje, pripremanje, izvođenje rada i kontroliranje, uz pojedinačno kontroliranje svake od ovih faza. Ukoliko se preskače ili ne pridaje važnost pojedinoj fazi, kao i izbjegavanje kontroliranja, povećava se mogućnost nastanka pogrešaka.

1.1 Cilj i svrha rada

Cilj rada je istražiti odvijanje procesa projektiranja i izvedbe cjevovoda na brodu u brodogradilištu „Uljanik“ kako bi se mogli poboljšati.

1.2 Hipoteza rada

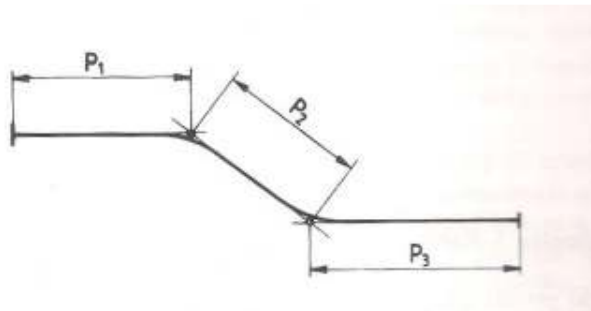
Samo stalnim poboljšavanjem procesa brodogradilište „Uljanik“ može ostati konkurentno na svjetskom tržištu.

2. KONSTRUIRANJE CJEVOVODA

2.1 Terminologija

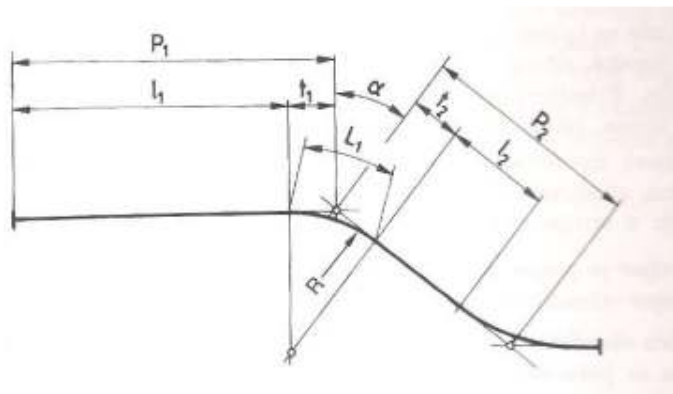
Kod spajanja dva uređaja cijevima postoje dvije točke spajanja, prilikom koje je potrebno pronaći put cjevovoda vodeći računa o estetici i funkcionalnosti. Cijevi se trebaju savijati na određenom mjestu i pod određenim kutem, na njih se dodaju priključci i fazonski komadi radi dobivanja izgleda i funkcionalnosti cijevi kakva nam je potrebna. S obzirom da u stručnoj terminologiji brodocjevarstva ima mnogo termina koji se koriste samo u ovoj struci, ovdje su nabrojani i objašnjeni oni koji se odnose na cijevi:

- Cijevi su šuplja cilindrična tijela otvorena s obje strane, čija je dužina mnogo veća od promjera.
- Obrađena cijev je potpuno ili djelomično obrađena cijev u radionici. Cijev je obrađena savijanjem, rezanjem, zavarivanjem itd.
- Mjerna skica cijevi je nacrt kojim se prikazuje obrađena cijev, čime se određuje njezin oblik i dimenzije.
- Traserska crta je crta na koju se nanose traserske kote i oznake zbog krojenja cijevi.
- Linija obrađene cijevi prolazi središnjicom cijevi te prikazuje njezin tok. Sastoji se od ravnih i zakrivljenih dijelova cijevi (slika 1).



Slika 1. Obrađena cijev s označena tri poteza

- Luk je zakrivljeni dio cijevi, to je dio kružnice određenog polumjera, koji se zove radijus zakrivljenosti (slika 2).


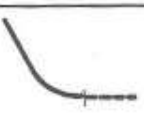




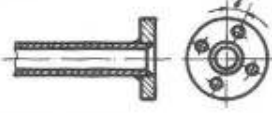



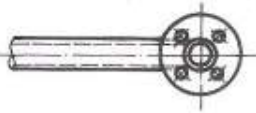

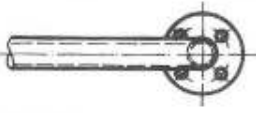







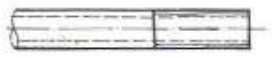



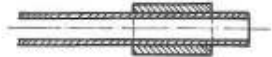



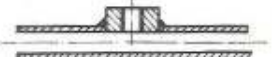
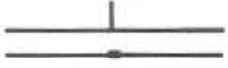
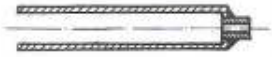









Slika 2. Elementi obrađene cijevi: P_1 i P_2 - potezi; l_1 i l_2 – ravni dijelovi; t_1 i t_2 – tangente; L_1 – luk; R – polumjer zakrivljenosti; α – kut zakrivljenosti

- Koljeno je već formiran cijevni luk koji se zavaruje na obrađenu cijev.
- Ogranci su dijelovi cjevovoda zavareni na osnovnu cijev, odnosno priključci za cijevi koje se granaju od osnovne cijevi (tablica 1).
- Priključci su dijelovi cjevovoda koji su zavareni na osnovnu cijev na koju se priključuju mjerni instrumenti i sl. (tablica 1).
- Redukcija je konusno oblikovana cijev, a služi za prijelaz sa cijevi većeg promjera na cijev manjeg promjera.¹

Skupina	Nacrt	Skica i dimenzije	Naziv
ravna cijev			cijev
zakrivljene cijevi			cijev zaokrenuta (prema sebi)
			cijev zaokrenuta (od sebe)
			cijevni luk
koljena			cijevno koljeno

¹ Marušić, I: "Cjevarstvo u brodogradnji", Školska knjiga - Zagreb, Zagreb, 1983.g., str 3.

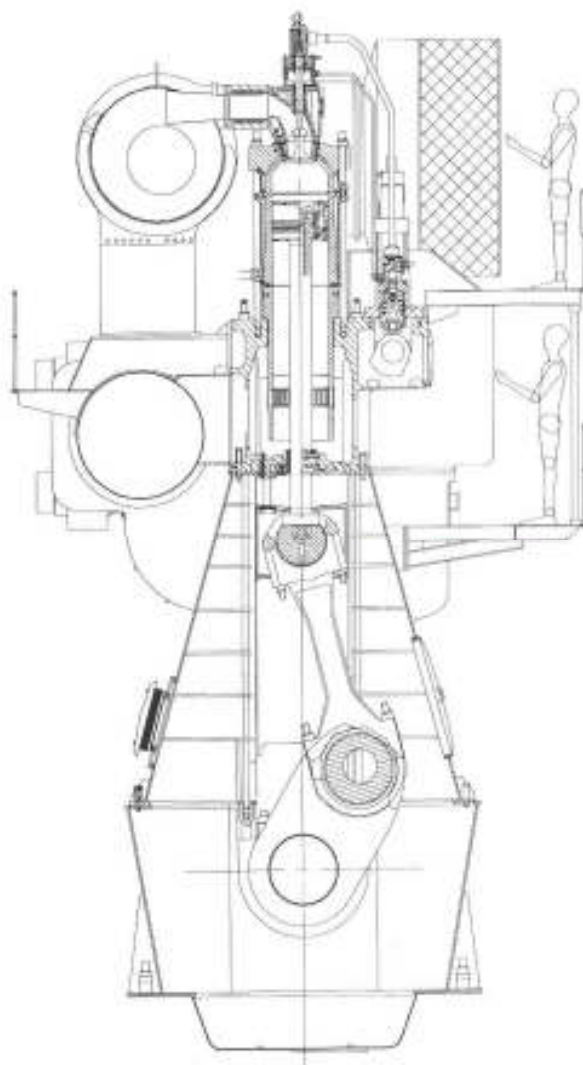
Skupina	Nacrt	Skica i dimenzije	Naziv
dodaci za hvatanje u stroju	 <p>dio koji se odbacuje nakon savijanja</p>		dodatak za hvatanje u stroju na kraju cijevi i koja završava lukom (prikazuje se samo na traserskoj crti)
	 <p>dio koji se odbacuje nakon savijanja</p>		dodatak za hvatanje u stroju između dvaju savijanja (prikazuje se samo na traserskoj crti)
spojevi			prirubnica čvrsta (rupe u standardnom položaju)
			prirubnica zaokrenuta za kut γ
			slobodna prirubnica
			prirubnica zaokrenuta za 90° prema sebi
			prirubnica zaokrenuta za 90° od sebe
			prirubnica zaokrenuta prema sebi za kut manji od 90°
			prirubnica zaokrenuta od sebe za kut manji od 90°

Skupina	Nacrt	Skica i dimenzije	Naziv
spojevi			završetak cijevi s navojem
			završetak cijevi s košuljicom
			završetak cijevi sa slobodnom košuljicom
ogranak			ogranak (standardni kutovi 60°, 75°, 90°)
priključci			priključak na cijevi
			slijepi završetak cijevi s navojnim priključkom
redukcije			suženje cijevi (redukcija)
			suženje cijevi s pri- rubnicom (suženje prema pri- rubnici)
			suženje cijevi s pri- rubnicom (suženje od pri- rubnice)
			umetak sa suženjem

Tablica 1. Elementi obrađenih cijevi

2.2. Glavni pogonski stroj

Glavni pogonski motor (slika 3) naziva 6S50MC-C izrađen po licenci MAN B&W je u skladnosti sa nacrtima i standardima MAN B&W. U nazivu brojka „6“ označava da motor ima 6 cilindara, a slovo „S“ označava „Super long stroke“ što znači da ima vrlo dug takt klipa od 4.0. U ovoj seriji se proizvode sa dugim taktom klipa „L“ sa 3.2 i sa kratkim taktom klipa „K“ od 2.8. Brojka „50“ u nazivu označava promjer klipa u cm. Naziv programa motora označava „MC“, dok posljednje slovo „C“ označava dizajn motora tj. „Compact engine“.



Slika 3. Poprečni presjek motora

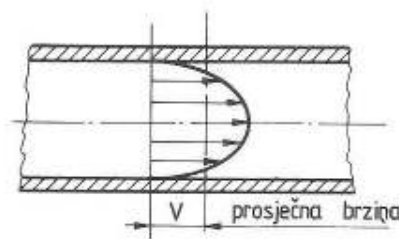
2.3 Standardne veličine i označavanje cijevi

Standardima su obuhvaćene cijevi i elementi cjevovoda. Nazivni promjer je osnova za standardizaciju cijevi i cijevnih elemenata, označava se ND – nazivni dijametar ili NO – nazivni otvor. Čelične bešavne cijevi proizvode se s tri različite debljine stijenke (tablica 4). Vanjski promjer cijevi je standardiziran, a unutarnji promjer ovisi o debljini stijenke. Prirubnice i armatura su također standardizirani prema nazivnom promjeru tako da se sa cijevima istog nazivnog promjera mogu spajati u cijevne mreže. U tablici 3 (str.17) su dani standardizirani nazivni promjeri koji su izraženi u colima i milimetrima. Vidljivo je da ti nazivni promjeri izraženi u colima nisu točno preračunani u milimetre, već su vrijednosti zaokružene na cijeli broj, zbog pojednostavljenja.

Razlikuju se tri kategorije čeličnih bešavnih cijevi za isti nazivni promjer, to su normalne, teške i posebno teške cijevi. Razlikuju se po debljini stijenke, a samim time i po dopuštenom radnom tlaku.

2.4 Brzina strujanja u cjevovodu

Na slici 4 vidimo dijagram brzine čestica po poprečnom presijeku cijevi koji čini paraboloidnu kupolu, a to je zato jer brzina medija u cjevovodu nije jednolika po cijelom poprečnom presjeku. Ona je uz stijenku jednaka približno nuli, dok prema sredini cijevi raste i u osi poprima svoju najveću vrijednost. Do takve pojave dolazi zbog adhezijskih sila između stijenke cijevi i medija, zbog hrapavosti stijenke, brzine gibanja medija i viskoziteta medija.



Slika 4. Brzina strujanja medija u pojedinim dijelovima cijevi

Kad je riječ o brzini medija u cjevovodu misli se na srednju brzinu v . Ona se izračunava iz jednadžbe kontinuiteta koja glasi:

$$Q = A \cdot v \quad [\text{m}^3/\text{s}]$$

gdje je:

Q – volumenski protok [m³/s]

A – površina unutarnjeg promjera cijevi [m²]

v – prosječna brzina protjecanja medija [m/s]

Tako da je tražena brzina:

$$v = \frac{Q}{A} \quad [\text{m/s}]$$

Brzine u cjevovodima su ograničene vrstom medija te iznose:

- za tekućine 1-2 m/s,
- za pare i plinove 20-60 m/s.

Proračun promjera i debljine stijenke cijevi

Za tražena svojstva cjevovoda potrebno je proračunati dvije glavne dimenzije cijevi:

- unutarnji promjer cijevi d
- debljina stijenke cijevi s .

Unutarnji promjer cijevi određuje količinu medija koja protiče kroz cijev, a debljina stijenke cijevi zavisi od čvrstoće materijala i tlaku u cjevovodu. Unutarnji promjer cijevi određuje se pomoću volumenskog protoka koji je količina medija koji prođe kroz poprečni presjek cijevi u jedinici vremena i brzine kojom medij struji kroz cijev. Protok je najčešće zadan tj. definiran je potrebom postrojenja. Brzina je određena vrstom medija te jedino ostaje odrediti promjer cijevi.

Promjer cijevi se također izračunava iz jednadžbe kontinuiteta:

$$Q = A \cdot v \quad [\text{m}^3/\text{s}]$$

gdje je:

Q – volumenski protok [m³/s]

A – površina unutarnjeg promjera cijevi [m²]

v – prosječna brzina protjecanja medija [m/s]

Iz te jednađbe izvuče se površina unutarnjeg promjera cijevi:

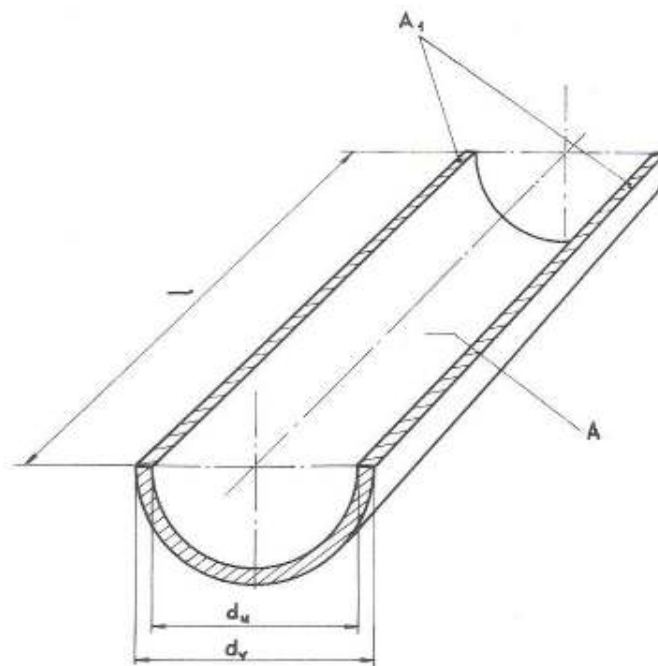
$$A = \frac{Q}{v} \quad [\text{m}^2]$$

Budući da je unutarnji promjer cijevi kružnog presjeka u jednađbi umjesto površine unutarnjeg promjera cijevi A upiše se jednađba za površinu kruga:

$$\frac{d_u^2 \pi}{4} = \frac{Q}{v}$$

Iz ove jednađbe izvuče se unutarnji promjer cijevi tako da izgleda:

$$d_u = 2 \sqrt{\frac{Q}{\pi \cdot v}} \quad [\text{m}]$$



Slika 4a. Elementi proračuna debljine stijenke cijevi

Da bi se moglo pravilno dimenzionirati cijev potrebno je odrediti debljinu stijenke cijevi. Za to je potrebno znati koliki je tlak medija u cjevovodu i koliko je dopušteno naprezanje materijala od kojega je cijev izrađena. Tlak medija u cijevi djeluje na sve strane jednoliko stoga izračunava se sila tlaka na najvećem presjeku A (slika 4a), tako da jednađba izgleda:

$$P = A \cdot p \quad [N]$$

Budući da je jednačba za kružni presjek cijevi:

$$A = d_u \cdot l \quad [mm^2]$$

Prvotna jednačba izgleda:

$$P = d_u \cdot l \cdot p \quad [N]$$

u kojoj je:

P - sila tlaka u N

p - tlak u cjevovodu u N/mm^2

A odnosno $d_u \cdot l$ - najveći presjek cijevi u mm^2

d_u - unutarnji promjer cijevi u mm

l - duljina cijevi u mm

Jednačba za čvrstoću materijala tj. stijenke cijevi je:

$$P = A_1 \cdot \sigma_{dop} \quad [N]$$

U kojoj je:

A_1 - površina presjeka stijenke u mm^2

σ_{dop} - dopušteno naprezanje materijala u N/mm^2

P - sila tlaka u N

Kako je A_1 površina presjeka stijenke na dvije strane presjeka cijevi onda je:

$$A_1 = (s \cdot l) + (s \cdot l)$$

$$A_1 = 2 \cdot s \cdot l \quad [mm^2]$$

gdje je:

s - debljina stijenke cijevi

Tada jednačba čvrstoće materijala izgleda:

$$P = 2 \cdot s \cdot l \cdot \sigma_{dop} \quad [N/mm^2]$$

Kako je:

$$P = d_u \cdot l \cdot p \quad [N]$$

Izjednačavanjem te dvije jednačbe dobiva se izraz:

$$d_u \cdot l \cdot p = 2 \cdot s \cdot l \cdot \sigma_{dop}$$

Nakon dijeljenja jednačbe s dužinom cijevi l dobiva se izraz za debljinu stijenke cijevi:

$$s = \frac{d_u \cdot p}{2 \cdot \sigma_{dop}} \quad [mm]$$

Ova jednačba se korigira s koeficijentima φ i c :

$$s = \frac{1}{\varphi} \cdot \frac{d_u \cdot p}{2 \cdot \sigma_{dop}} + c \quad [mm]$$

φ je koeficijent oslabljenja cijevi:

- za bešavne cijevi $\varphi = 1$
- za šavne cijevi $\varphi = 0,8 - 0,9$

c je dodatak za koji se povećava računski dobivena debljina stijenke zbog netočnosti u tehnologiji izrade cijevi kao i zbog trošenja cijevi i korozije.

- za lijevane cijevi $c = 0,005 \text{ mm}$
- za čelične vučene cijevi $c = 0,001 \text{ mm}$

σ_{dop} je dopušteno naprezanje na vlak, ovisi o materijalu cijevi:

- sivi lijev $\sigma_{dop} = 25 \text{ N/mm}^2$
- čelični lijev $\sigma_{dop} = 60 \text{ N/mm}^2$
- čelik
- vlačne čvrstoće $\sigma = 350 - 450 \text{ N/mm}^2$ $\sigma_{dop} = 80 \text{ N/mm}^2$
- vlačne čvrstoće $\sigma = 450 - 500 \text{ N/mm}^2$ $\sigma_{dop} = 100 \text{ N/mm}^2$

2.5 Primjer izračuna

Iz tablice 2. vidljivo je da je protok pumpi rashladne slatke vode koji je potreban za hlađenje glavnog stroja 83m³/h.

S50MC-C capacities of auxiliary machinery for main engine

- 1) Engines with MAN B&W turbochargers
2) Engines with ABB turbochargers
3) Engines with Mitsubishi turbochargers

Nominal MCR at 127 r/min		Cyl.	4	5	6	7	8	
		kW	6320	7900	9480	11060	12640	
Pumps:								
Fuel oil circulating pump	m ³ /h		3.7	4.6	5.6	6.5	7.4	
Fuel oil supply pump	m ³ /h		1.8	2.0	2.4	2.8	3.2	
Jacket cooling water pump	m ³ /h	1)	53	70	83	96	110	
		2)	55	70	83	97	110	
		3)	53	66	79	92	105	
Seawater water pump ⁺	m ³ /h	1)	230	290	345	400	460	
		2)	225	285	340	400	455	
		3)	230	285	340	395	455	
Lubricating oil pump [*]	m ³ /h	1)	130	165	195	230	265	
		2)	125	160	190	225	255	
		3)	130	170	200	235	265	
Booster pump for exhaust valve	m ³ /h		1.5	2.0	2.0	2.5	2.5	
Coolers:								
Scavenge air cooler								
Heat dissipation	kW		2450	3050	3670	4280	4890	
Seawater	m ³ /h		160	200	240	280	320	
Lubricating oil cooler								
Heat dissipation [*]	kW	1)	530	610	720	830	980	
		2)	440	550	660	770	880	
		3)	485	620	730	840	980	
Lubricating oil [*]	m ³ /h		See the above-mentioned pump capacity					
Seawater	m ³ /h	1)	70	90	105	120	140	
		2)	65	85	100	120	135	
		3)	70	85	100	115	135	
Jacket water cooler								
Heat dissipation	kW	1)	920	1220	1450	1680	1920	
		2)	960	1210	1440	1700	1930	
		3)	920	1150	1380	1610	1840	
Jacket cooling water	m ³ /h		See the above-mentioned pump capacity					
Seawater	m ³ /h	1)	70	90	105	120	140	
		2)	65	85	100	120	135	
		3)	70	85	100	115	135	
Fuel oil preheater	kW		97	120	145	170	195	
Gases								
Exhaust gas flow ^{**}	kg/h		58800	71000	85200	99400	113600	
Exhaust gas temperature	°C		235	235	235	235	235	
Air consumption	kg/s		15.5	19.3	23.2	27.1	31.0	

* For main engine arrangement with built-on power take off (PTO) of an MAN B&W recommended type and/or torsional vibration damper, the engine's capacities must be increased by those stated for the actual system

** The exhaust gas amount and temperature must be adjusted according to the actual plant specification

Tablica 2. Kapacitet pomoćnih strojeva za glavni pogonski motor

Nadalje, proizvođač je predvidio da tlak pumpi rashladne slatke vode potrebne za hlađenje glavnog stroja iznosi 3,0 bara.

Materijal je čelične bešavne cijevi DIN 2448/1629, St.37.0. , vlačne čvrstoće 450-520 N/mm² , tako da je $\sigma_{dop} = 80 \text{ N/mm}^2$.

Brzina rashladne vode u cjevovodu iznosi 2 m/s.

Jednadžba za unutarnji promjer cijevi je:

$$d_u = 2 \sqrt{\frac{Q}{\pi \cdot v}} \quad [m]$$

Kako je:

$$Q = 83 \text{ m}^3 / h$$

$$Q = 0,023 \text{ m}^3 / s$$

Onda jednadžba iznosi:

$$d_u = 2 \sqrt{\frac{0,023}{3,14 \cdot 2}} \quad [m]$$

$$d_u = 0,12 \text{ m}$$

Zatim jednadžba za debljinu stijenke je:

$$s = \frac{1}{\varphi} \cdot \frac{d_u \cdot p}{2 \cdot \sigma_{dop}} + c \quad [mm]$$

$$\varphi = 1$$

$$c = 0,001 \text{ mm}$$

$$p = 3 \text{ bar} = 3 \cdot 10^5 \text{ Pa} = 3 \cdot 10^5 \text{ N/m}^2$$

$$\sigma_{dop} = 80 \text{ N/mm}^2 = 80 \cdot 10^6 \text{ N/m}^2$$

Sada jednađba izgleda:

$$s = \frac{1}{1} \cdot \frac{0,12 \cdot 3 \cdot 10^5}{2 \cdot 80 \cdot 10^6} + 0,001$$

$$s = 0,001225 \text{ m}$$

$$s = 1,225 \text{ mm}$$

Vanjski promjer cijevi d_v se računa:

$$d_v = d_u + 2s$$

$$d_v = 120 + 2 \cdot 1,225$$

$$d_v = 122,45 \text{ mm}$$

Kako za dobivene vrijednosti d_v i s nema standardne cijevi, iz tablice 3 se odabire najbliža veća standardna cijev, a to je čelična bešavna cijev 139,7 x4 mm.

ASORTIMAN ČELIČNIH BEŠAVNIH CIJEVI PO SB 1367 (TLAKOVI SU DANI U BARIMA, A OSTALE VELIČINE MILIMETRIMA)

Nazivni promjer ND, mm		10	15	20	25	32	40	50	65	80	100	125	150	175	200	250	300	350	400	
Vanjski promjer, mm		17,2	21,3	26,9	33,7	42,4	48,3	60,3	75,1	88,9	114,3	139,7	165,3	190,7	219,1	273,0	323,9	353,6	406,4	
BESAVNE CIJEVI po c. B5.221 materijal: C-1212	normalne	debljina stijenke	2,3	2	2,6	2,6	2,6	2,6	2,9	2,9	3,2	3,8	4	4,5	5,4	5,9	6,3	7,1	8	8,8
		maks. dop. radni tlak	44	21	41	32	28	23	23	18	19	19	18	19	21	21	18	18	19	19
	taške	debljina stijenke	2,3	2,6	3,2	3,2	4	4	4,5	5	5	6,3	7,1	7,1	7,1	8	10	10	10	10
		maks. dop. radni tlak	44	52	65	52	62	54	53	49	42	45	43	36	31	32	33	28	28	22
	posebno teške	debljina stijenke	2,3	3,6	4,5	6,6	6,3	7,1	7,1	8	8	8,8	10	11	11	12,5	12,5	12,5	12,5	12,5
		maks. dop. radni tlak	44	103	116	130	122	125	100	92	79	69	66	61	53	54	44	37	33	29
MIN. polumjer zakrivljenja, mm					80	100	100	120	150	190	220	285	420	500						

Tablica 3. Asortiman čeličnih bešavnih cijevi

3. BRODSKE SLUŽBE I CJEVOVODI

Na brodovima postoje mnoge službe i sistemi cjevovoda. Služba je brodski sistem koji se sastoji od cjevovoda i uređaja. Brodske službe služe za sigurnost, pravilno funkcioniranje i plovidbu broda, kao i za normalne životne uvjete posade i putnika. Neke od glavnih brodskih službi su:

- služba kaljuže i balasta,
- protupožarna služba morskom vodom,
- protupožarna služba ugljičnim dioksidom (CO₂),
- služba sonda i odušnika tankova,
- služba teškog goriva za glavni pogonski motor,
- služba dizel goriva,
- služba podmazivanja (ulje),
- služba komprimiranog zraka,
- služba sanitarne pitke vode,
- služba rashladne morske vode,
- služba rashladne slatke vode i
- ostale službe.

U ovom radu će se objasniti služba rashladne slatke vode i služba rashladne morske vode.

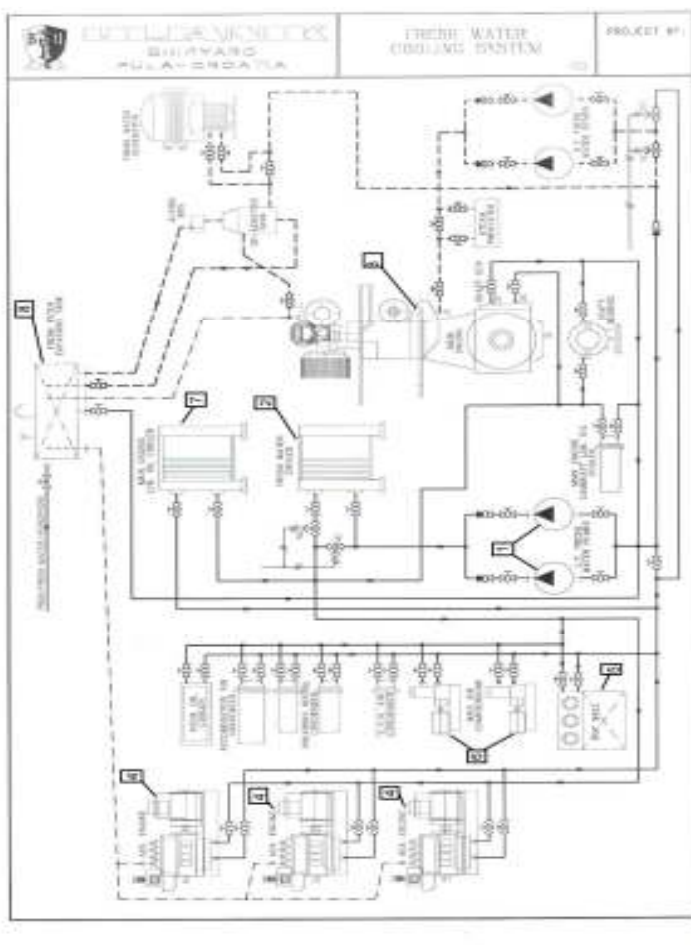
3.1 Služba rashladne slatke vode

Služba rashladne slatke vode služi za rashlađivanje prekomjerno zagrijanih dijelova motora te ostalih strojeva i uređaja. Slatka voda cirkulira u zatvorenom cjevovodu između zagrijanih dijelova motora i rashladnika. U sistemu cirkulira uvijek ista tekućina, a nadoknađuju se samo gubici koji nastanu isparavanjem ili propuštanjem cjevovoda. Slatka voda stvara manje taloga (kamenca) od morske vode i ne djeluje tako korozivno.

Na slici 5. prikazana je osnovna shema sistema rashladne slatke vode. Zatvoreni krug slatke vode prikazan je na shemi punom crtom. Dvije pumpe (1), od kojih je jedna rezervna, vrše stalnu cirkulaciju vode kroz rashladnik (2) koji se hladi morskom vodom. Iz rashladnika rashlađena slatka voda dalje cirkulira kroz zagrijane dijelove glavnog motora (3), rashladnike ulja u pomoćnim motorima (generatorima) (4), mlaki zdenac (5)

u kojem se hladi kondenzat iskorištene pare, kompresori zraka (6), rashladnik ulja glavnog motora (7) te kroz druge uređaje.

Ekspanzijski tank slatke vode smješten je visoko u strojarnici (8) koji omogućava diletaciju – dizanje i spuštanje razine vode. Ujedno služi za nadolijevanje sistema slatkom vodom iz sistema sanitarne pitke vode preko hidrofora te dodavanje kemikalija zbog smanjivanja korozivnog djelovanja.



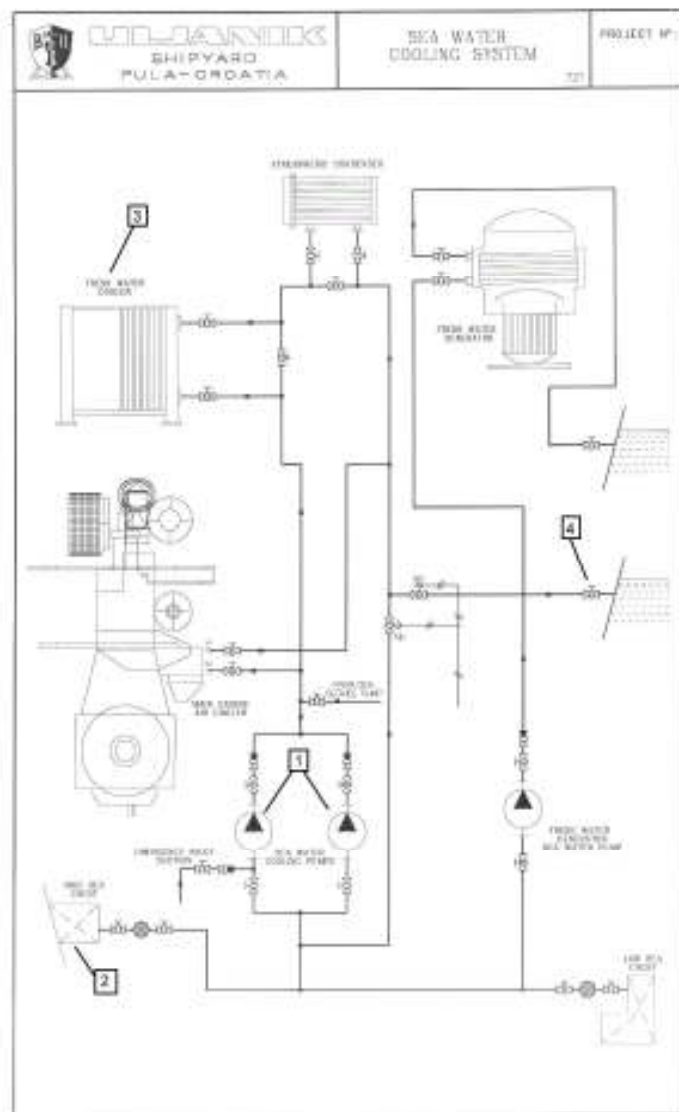
Slika 5. Osnovna shema slatke rashladne vode

3.2 Služba rashladne morske vode

Osnovna namjena morske vode na brodu je rashlađivanje slatke rashladne vode i pretvaranje morske vode u slatku vodu, u generatoru slatke vode. Na slici 6. prikazana je osnovna shema sistema rashladne morske vode. Dvije pumpe (1), od kojih je također jedna rezervna, usisavaju morsku vodu iz koša za usis mora (2). Morska voda zatim protiče kroz rashladnik slatke rashladne vode (3), gdje hladi slatku vodu, na način da se

morska voda zagrijava oduzimajući toplinu slatkoj vodi i tako se zagrijana morska voda izbacuje cjevovodom izvan broda natrag u more (4). Cjevovod morske vode potpuno je odvojen od slatke vode. Zbog agresivnosti morske vode, cjevovod rashladne morske vode izrađen je od cijevi koje su napravljene od posebnih legura, kao što je cunifer.

Cunifer je legura koja se sastoji od tri glavna elementa: bakra (Cu), nikla (Ni) i željeza (Fe). Cunifer je posebno razvijen za uporabu s morskom vodom jer je izuzetno otporan na koroziju. Drugo svojstvo cunifera je da se morski organizmi teško mogu pričvrstiti na njegovu površinu.



Slika 6. Osnovna shema rashladne morske vode

3.3 Elementi cjevovoda

Na brodu cjevovodi služe za razvođenje tekućina i plinova. Na te cjevovode ugrađuju se razni elementi, ovisno o potrebama pojedine službe. Osnovni dijelovi brodskog cjevovoda su:

- cijevi,
- spojni elementi,
- brtve,
- cijevna armatura (ventili, filteri, nepovratni klapet ventili i dr.),
- prolazi kroz nepropusne pregrade,
- nosači cijevi i
- mjerni i pokazni instrumenti.²

3.3.1 Cijevi

Materijali za izradu cijevi ovise o vrsti i namjeni cjevovoda, odnosno ovise o:

- vrsti medija,
- temperaturi medija,
- tlaku medija,
- važnosti cjevovoda,
- ekonomičnosti gradnje broda i
- uvjetima u kojima će se cjevovod nalaziti.³

Uglavnom se koriste sljedeći materijali:

- sivi lijev,
- čelični lijev,
- čelik,
- obojeni metali (bakar, legure bakra i sl.) i
- plastične mase.⁴

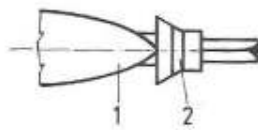
Prema načinu proizvodnje cijevi se dijele na šavne i bešavne.

² ibidem str.61

³ ibidem str.61

⁴ ibidem str.61

Šavne čelične cijevi izrađuju se iz valjanih čeličnih traka čija debljina odgovara debljini stijenke buduće cijevi, a širina njezinom opsegu. Traka se po dužini provlači kroz posebnu matricu koja joj daje oblik cijevi (slika 7), zatim slijedi uzdužno zavarivanje cijevi, kalibriranje, rezanje na potrebnu dužinu, normalizacija, sortiranje i pakiranje. Ove cijevi mogu biti zavarene stično ili preklopno. Kod stičnog zavara krajevi sastavaka cijevi su sučeljeni, a kod preklopnog zavara krajevi se preklapaju. Čvrstoća šavnih cijevi je manja od čvrstoće bešavnih cijevi zbog spojnog mjesta i nisu prikladne za obradu savijanjem jer postoji opasnost da pri tome popusti šav. Jeftinije su od bešavnih cijevi.



Slika 7. Oblikovanje cijevi od čelične trake prolaskom kroz matricu: 1- čelična traka; 2 - matrica

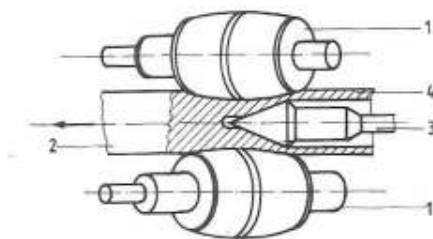
Bešavne čelične cijevi proizvode se u valjaonicama, a tehnološki postupak sastoji se od tri faze:

- izrade šupljeg tijela (čahure),
- izrade cijevi iz čahura i
- završne operacije.⁵

Jedan od postupaka dobivanja šupljeg tijela je tzv. Mannesmannov postupak pomoću para dvostruko konusnih valjaka (poz.1 na slici 8.), koji se rotiraju u istom smjeru. Između tih valjaka propušta se užareni čelični ingot (2) koji, osim rotacijskog, dobiva i translatorno gibanje izazvano međusobno kosim položajem valjaka. Zbog ta dva kretanja u sredini ingota dolazi do razdvajanja materijala, a u nastali otvor ulazi trn (3), tako da između trna i valjaka dolazi do valjanja stijenke čahura (4). Ovako obrađene čahure se nakon ponovnog zagrijavanja valjaju u bešavne cijevi, pri čemu se stijenke stanjuju, a cijevi istodobno izdužuju. Postupak se izvodi pomoću kalibriranih valjaka i trna. Razmak između valjaka određuje vanjski promjer cijevi, a promjer trna unutarnji. Završne se operacije izvode sa hladnim cijevima, a sastoje se od reduciranja cijevi

⁵ ibidem str.63

valjanjem, kalibriranja, ravnanja, rezanja i pakovanja. Standardne bešavne cijevi izrađuju se za nazivne promjere od 6 do 400 mm.⁶



Slika 8. Valjanje šupljeg tijela Mannesmannovim postupkom

3.3.2 Spajanje cijevi

Spajanje cijevi može se izvesti kao:

- rastavljiv spoj i
- nerastavljiv spoj.⁷

Rastavljivi spojevi postižu se upotrebom prirubnica i navoja, a nerastavljivi zavarivanjem i ljepljenjem kod plastičnih cijevi.

3.3.2.1 Spajanje čeličnih cijevi

Najčešće izvedbe za spajanje čeličnih cijevi su:

- priрубnicama,
- navojima,
- nazuvicama i
- zavarivanjem.

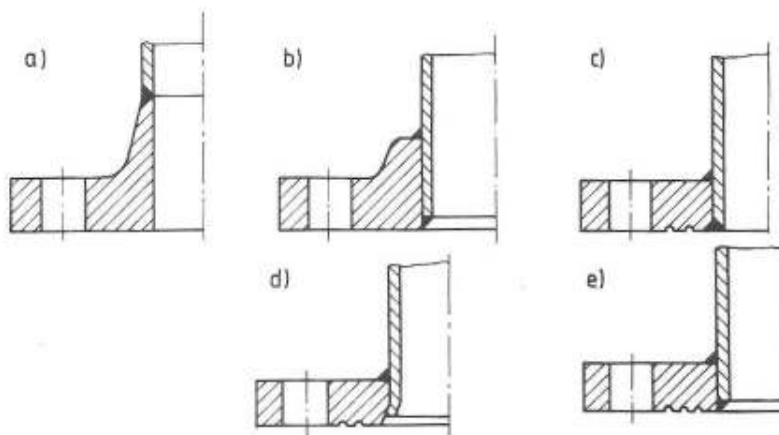
U ovom radu objasnit će se spajanje cijevi priрубnicama i zavarivanjem.

Spajanje čeličnih cijevi priрубnicama je najčešći način spajanja čeličnih cijevi. Priрубnice su čelični diskovi koji se izrađuju kovanjem ili tokarenjem, a mogu biti

⁶ ibidem str.63

⁷ ibidem str.67

izrađene s pojačanjem (slika 9 a i b) ili bez pojačanja (slika 9 d i e). U sredini prirubnice nalazi se otvor okruglog oblika čiji promjer odgovara veličini nazivnog promjera cijevi. Po obodu nalaze se otvori okruglog oblika za vijke. Broj vijaka je paran i dijeljiv sa 4.



Slika 9. Različite izvedbe prirubnica pričvršćenih za čeličnu cijev zavarivanjem

Dimenzije prirubnica su standardizirane. Prilikom označavanja prirubnice potrebno je označiti njezin nazivni promjer i SB (Standard brodogradnje) po kojemu je izrađena (tablica 4). Nazivni promjer prirubnice odgovara nazivnom promjeru cijevi.

STANDARDI HRVATSKE BRODOGRADNJE		CIJEVNI PRIBOR PRIRUBNICE RAVNE NP 16 IZVOD IZ HRN EN 1092-1		SB 1379																																																																																																																																																																																																																																																																																																																						
				GRUPA 66	2011-08																																																																																																																																																																																																																																																																																																																					
11-08-03	DODAN NAZ. PROMJER DN 900	<p>2) "s" ili min. 4,5 mm za "s" ≥ 4,5 mm</p> <p>DO DN 32, 2 UTORA OD DN 40-800, 3 UTORA</p> <p>PRIMJER OZNAČAVANJA RAVNE PRIRUBNICE NP 16 DN 100: PRIRUBNICA SB 1379-100</p>																																																																																																																																																																																																																																																																																																																								
11-02-08	IZMJENJEN ZAVAR NAPOMENA 2)																																																																																																																																																																																																																																																																																																																									
08-11-14	IZMJENJENA MASA DN 800 101 u 123																																																																																																																																																																																																																																																																																																																									
08-04-18	DODAN NAZ. PROMJER DN 800	<table border="1"> <thead> <tr> <th rowspan="2">NAZIVNI PROMJER DN</th> <th rowspan="2">VANJSKI PROMJER dv</th> <th colspan="3">PRIRUBNICE</th> <th colspan="3">BUŠENJE</th> <th rowspan="2">NAZIVNE DIMENZIJE VIJAKA</th> <th rowspan="2">MASA ≈ Kg</th> <th rowspan="2">ODGOVARAJUĆA OZNAKA PO HRN-u</th> </tr> <tr> <th>d</th> <th>D</th> <th>b</th> <th>±0,2 K</th> <th>BROJ RUPA</th> <th>f</th> </tr> </thead> <tbody> <tr> <td>(15) 1)</td> <td>21,3</td> <td>22</td> <td>95</td> <td>14</td> <td>65</td> <td rowspan="4">4</td> <td rowspan="4">14</td> <td>M 12x45</td> <td>0,669</td> <td>15/21,3 HRN EN 1092-1</td> </tr> <tr> <td>20</td> <td>26,9</td> <td>28</td> <td>105</td> <td>16</td> <td>75</td> <td>M 12x50</td> <td>0,833</td> <td>20/26,9 --II--</td> </tr> <tr> <td>25</td> <td>33,7</td> <td>35</td> <td>115</td> <td>18</td> <td>85</td> <td>M 16x55</td> <td>1,11</td> <td>25/33,7 --II--</td> </tr> <tr> <td>32</td> <td>42,4</td> <td>43,5</td> <td>140</td> <td>20</td> <td>100</td> <td>M 16x60</td> <td>1,82</td> <td>32/42,4 --II--</td> </tr> <tr> <td>40</td> <td>48,3</td> <td>49,5</td> <td>150</td> <td>22</td> <td>110</td> <td rowspan="4">18</td> <td rowspan="4">18</td> <td>M 16x65</td> <td>2,08</td> <td>40/48,3 --II--</td> </tr> <tr> <td>50</td> <td>60,3</td> <td>61,5</td> <td>165</td> <td>24</td> <td>125</td> <td>M 16x70</td> <td>2,73</td> <td>50/60,3 --II--</td> </tr> <tr> <td>65</td> <td>76,1</td> <td>77,5</td> <td>185</td> <td>26</td> <td>145</td> <td>M 16x75</td> <td>3,33</td> <td>65/76,1 --II--</td> </tr> <tr> <td>80</td> <td>88,9</td> <td>90,5</td> <td>200</td> <td>28</td> <td>160</td> <td>M 20x70</td> <td>3,96</td> <td>80/88,9 --II--</td> </tr> <tr> <td>78-11-10</td> <td>STANDARD RASPOREDA RUPA</td> <td colspan="4"> <table border="1"> <thead> <tr> <th rowspan="2">NAZIVNI PROMJER DN</th> <th rowspan="2">VANJSKI PROMJER dv</th> <th rowspan="2">d</th> <th rowspan="2">D</th> <th rowspan="2">b</th> <th colspan="3">BUŠENJE</th> <th rowspan="2">NAZIVNE DIMENZIJE VIJAKA</th> <th rowspan="2">MASA ≈ Kg</th> <th rowspan="2">ODGOVARAJUĆA OZNAKA PO HRN-u</th> </tr> <tr> <th>±0,2 K</th> <th>BROJ RUPA</th> <th>f</th> </tr> </thead> <tbody> <tr> <td>100</td> <td>114,3</td> <td>116</td> <td>220</td> <td>30</td> <td>180</td> <td rowspan="4">8</td> <td rowspan="4">22</td> <td>M 16x65</td> <td>4,38</td> <td>100/114,3 --II--</td> </tr> <tr> <td>125</td> <td>139,7</td> <td>141,5</td> <td>250</td> <td>32</td> <td>210</td> <td>M 16x70</td> <td>5,92</td> <td>125/139,7 --II--</td> </tr> <tr> <td>150</td> <td>168,3</td> <td>170</td> <td>285</td> <td>34</td> <td>240</td> <td>M 20x70</td> <td>6,69</td> <td>150/168,3 --II--</td> </tr> <tr> <td>(175)</td> <td>193,7</td> <td>195,5</td> <td>315</td> <td>36</td> <td>270</td> <td>M 20x75</td> <td>8,93</td> <td>175/193,7 --II--</td> </tr> <tr> <td>200</td> <td>219,1</td> <td>221</td> <td>340</td> <td>38</td> <td>295</td> <td rowspan="4">12</td> <td rowspan="4">26</td> <td>M 20x75</td> <td>9,87</td> <td>200/219,1 --II--</td> </tr> <tr> <td>250</td> <td>273</td> <td>275</td> <td>405</td> <td>40</td> <td>355</td> <td>M 24x90</td> <td>11,7</td> <td>250/273 --II--</td> </tr> <tr> <td>300</td> <td>323,9</td> <td>326</td> <td>460</td> <td>42</td> <td>410</td> <td>M 24x100</td> <td>19,0</td> <td>300/323,9 --II--</td> </tr> <tr> <td>350</td> <td>355,6</td> <td>358</td> <td>520</td> <td>44</td> <td>470</td> <td>M 27x110</td> <td>29,0</td> <td>350/355,6 --II--</td> </tr> <tr> <td>78-08-06</td> <td>BRTVA PO HRN-u</td> <td colspan="4"> <table border="1"> <thead> <tr> <th rowspan="2">NAZIVNI PROMJER DN</th> <th rowspan="2">VANJSKI PROMJER dv</th> <th rowspan="2">d</th> <th rowspan="2">D</th> <th rowspan="2">b</th> <th colspan="3">BUŠENJE</th> <th rowspan="2">NAZIVNE DIMENZIJE VIJAKA</th> <th rowspan="2">MASA ≈ Kg</th> <th rowspan="2">ODGOVARAJUĆA OZNAKA PO HRN-u</th> </tr> <tr> <th>±0,2 K</th> <th>BROJ RUPA</th> <th>f</th> </tr> </thead> <tbody> <tr> <td>400</td> <td>406,4</td> <td>409</td> <td>580</td> <td>46</td> <td>525</td> <td rowspan="4">16</td> <td rowspan="4">30</td> <td>M 27x110</td> <td>40,5</td> <td>400/406,4 --II--</td> </tr> <tr> <td>(450)</td> <td>457,2</td> <td>460</td> <td>640</td> <td>48</td> <td>585</td> <td>M 30x120</td> <td>44,5</td> <td>450/457,2 --II--</td> </tr> <tr> <td>500</td> <td>508</td> <td>511</td> <td>715</td> <td>50</td> <td>650</td> <td>M 33x130</td> <td>59,2</td> <td>500/508 --II--</td> </tr> <tr> <td>600</td> <td>609,6</td> <td>615</td> <td>840</td> <td>52</td> <td>770</td> <td>M 33x150</td> <td>89,2</td> <td>600/609,6 --II--</td> </tr> <tr> <td>78-08-10</td> <td>DODANA OZNAKA PO HRN-u</td> <td colspan="4"> <table border="1"> <thead> <tr> <th rowspan="2">NAZIVNI PROMJER DN</th> <th rowspan="2">VANJSKI PROMJER dv</th> <th rowspan="2">d</th> <th rowspan="2">D</th> <th rowspan="2">b</th> <th colspan="3">BUŠENJE</th> <th rowspan="2">NAZIVNE DIMENZIJE VIJAKA</th> <th rowspan="2">MASA ≈ Kg</th> <th rowspan="2">ODGOVARAJUĆA OZNAKA PO HRN-u</th> </tr> <tr> <th>±0,2 K</th> <th>BROJ RUPA</th> <th>f</th> </tr> </thead> <tbody> <tr> <td>700</td> <td>711,2</td> <td>717</td> <td>910</td> <td>54</td> <td>840</td> <td rowspan="4">24</td> <td rowspan="4">36</td> <td>M 36x150</td> <td>94,5</td> <td>700/711,2 --II--</td> </tr> <tr> <td>800</td> <td>813</td> <td>819</td> <td>1025</td> <td>56</td> <td>950</td> <td>M 36x150</td> <td>123</td> <td>800/813</td> </tr> <tr> <td>900</td> <td>914</td> <td>920</td> <td>1125</td> <td>58</td> <td>1050</td> <td>M 36x160</td> <td>149</td> <td>900/914</td> </tr> </tbody> </table> </td> </tr> <tr> <td>65-07-13</td> <td>SPLIT</td> <td colspan="4"> <p>MATERIJAL: S275JR NAZIVNE PROMJERE U ZAGRADI IZBJEGAVATI CIJEVI VIDI SB 70940 PRIKLJUČNE MJERE PRIRUBNICA PREMA HRN EN 1092-1 BRTVE VIDI SB 70249 VIJCI I MATICE ZA SPAJANJE PRIRUBNICA PREMA HRN EN ISO 4014-8.8 POC. - HRN EN ISO 4032-8 POC. RASPORED RUPA ZA VIJKE PRIRUBNICA PREMA HRN EN 1092-1 1) PRIRUBNICE DN 15 KORISTITI SAMO KOD SPAJANJA CIJEVOVODA NA UREDJAJE SA PRIRUBNICOM</p> </td> </tr> <tr> <td>IZDANJE:</td> <td>OPIS:</td> <td colspan="4"> <p>AUTOR: ODOBRENO: KSB 65-07-13</p> </td> <td> <p>UKUPNO LISTOVA: 1</p> </td> </tr> </tbody> </table> </td></tr></tbody></table></td></tr></tbody></table>				NAZIVNI PROMJER DN	VANJSKI PROMJER dv	PRIRUBNICE			BUŠENJE			NAZIVNE DIMENZIJE VIJAKA	MASA ≈ Kg	ODGOVARAJUĆA OZNAKA PO HRN-u	d	D	b	±0,2 K	BROJ RUPA	f	(15) 1)	21,3	22	95	14	65	4	14	M 12x45	0,669	15/21,3 HRN EN 1092-1	20	26,9	28	105	16	75	M 12x50	0,833	20/26,9 --II--	25	33,7	35	115	18	85	M 16x55	1,11	25/33,7 --II--	32	42,4	43,5	140	20	100	M 16x60	1,82	32/42,4 --II--	40	48,3	49,5	150	22	110	18	18	M 16x65	2,08	40/48,3 --II--	50	60,3	61,5	165	24	125	M 16x70	2,73	50/60,3 --II--	65	76,1	77,5	185	26	145	M 16x75	3,33	65/76,1 --II--	80	88,9	90,5	200	28	160	M 20x70	3,96	80/88,9 --II--	78-11-10	STANDARD RASPOREDA RUPA	<table border="1"> <thead> <tr> <th rowspan="2">NAZIVNI PROMJER DN</th> <th rowspan="2">VANJSKI PROMJER dv</th> <th rowspan="2">d</th> <th rowspan="2">D</th> <th rowspan="2">b</th> <th colspan="3">BUŠENJE</th> <th rowspan="2">NAZIVNE DIMENZIJE VIJAKA</th> <th rowspan="2">MASA ≈ Kg</th> <th rowspan="2">ODGOVARAJUĆA OZNAKA PO HRN-u</th> </tr> <tr> <th>±0,2 K</th> <th>BROJ RUPA</th> <th>f</th> </tr> </thead> <tbody> <tr> <td>100</td> <td>114,3</td> <td>116</td> <td>220</td> <td>30</td> <td>180</td> <td rowspan="4">8</td> <td rowspan="4">22</td> <td>M 16x65</td> <td>4,38</td> <td>100/114,3 --II--</td> </tr> <tr> <td>125</td> <td>139,7</td> <td>141,5</td> <td>250</td> <td>32</td> <td>210</td> <td>M 16x70</td> <td>5,92</td> <td>125/139,7 --II--</td> </tr> <tr> <td>150</td> <td>168,3</td> <td>170</td> <td>285</td> <td>34</td> <td>240</td> <td>M 20x70</td> <td>6,69</td> <td>150/168,3 --II--</td> </tr> <tr> <td>(175)</td> <td>193,7</td> <td>195,5</td> <td>315</td> <td>36</td> <td>270</td> <td>M 20x75</td> <td>8,93</td> <td>175/193,7 --II--</td> </tr> <tr> <td>200</td> <td>219,1</td> <td>221</td> <td>340</td> <td>38</td> <td>295</td> <td rowspan="4">12</td> <td rowspan="4">26</td> <td>M 20x75</td> <td>9,87</td> <td>200/219,1 --II--</td> </tr> <tr> <td>250</td> <td>273</td> <td>275</td> <td>405</td> <td>40</td> <td>355</td> <td>M 24x90</td> <td>11,7</td> <td>250/273 --II--</td> </tr> <tr> <td>300</td> <td>323,9</td> <td>326</td> <td>460</td> <td>42</td> <td>410</td> <td>M 24x100</td> <td>19,0</td> <td>300/323,9 --II--</td> </tr> <tr> <td>350</td> <td>355,6</td> <td>358</td> <td>520</td> <td>44</td> <td>470</td> <td>M 27x110</td> <td>29,0</td> <td>350/355,6 --II--</td> </tr> <tr> <td>78-08-06</td> <td>BRTVA PO HRN-u</td> <td colspan="4"> <table border="1"> <thead> <tr> <th rowspan="2">NAZIVNI PROMJER DN</th> <th rowspan="2">VANJSKI PROMJER dv</th> <th rowspan="2">d</th> <th rowspan="2">D</th> <th rowspan="2">b</th> <th colspan="3">BUŠENJE</th> <th rowspan="2">NAZIVNE DIMENZIJE VIJAKA</th> <th rowspan="2">MASA ≈ Kg</th> <th rowspan="2">ODGOVARAJUĆA OZNAKA PO HRN-u</th> </tr> <tr> <th>±0,2 K</th> <th>BROJ RUPA</th> <th>f</th> </tr> </thead> <tbody> <tr> <td>400</td> <td>406,4</td> <td>409</td> <td>580</td> <td>46</td> <td>525</td> <td rowspan="4">16</td> <td rowspan="4">30</td> <td>M 27x110</td> <td>40,5</td> <td>400/406,4 --II--</td> </tr> <tr> <td>(450)</td> <td>457,2</td> <td>460</td> <td>640</td> <td>48</td> <td>585</td> <td>M 30x120</td> <td>44,5</td> <td>450/457,2 --II--</td> </tr> <tr> <td>500</td> <td>508</td> <td>511</td> <td>715</td> <td>50</td> <td>650</td> <td>M 33x130</td> <td>59,2</td> <td>500/508 --II--</td> </tr> <tr> <td>600</td> <td>609,6</td> <td>615</td> <td>840</td> <td>52</td> <td>770</td> <td>M 33x150</td> <td>89,2</td> <td>600/609,6 --II--</td> </tr> <tr> <td>78-08-10</td> <td>DODANA OZNAKA PO HRN-u</td> <td colspan="4"> <table border="1"> <thead> <tr> <th rowspan="2">NAZIVNI PROMJER DN</th> <th rowspan="2">VANJSKI PROMJER dv</th> <th rowspan="2">d</th> <th rowspan="2">D</th> <th rowspan="2">b</th> <th colspan="3">BUŠENJE</th> <th rowspan="2">NAZIVNE DIMENZIJE VIJAKA</th> <th rowspan="2">MASA ≈ Kg</th> <th rowspan="2">ODGOVARAJUĆA OZNAKA PO HRN-u</th> </tr> <tr> <th>±0,2 K</th> <th>BROJ RUPA</th> <th>f</th> </tr> </thead> <tbody> <tr> <td>700</td> <td>711,2</td> <td>717</td> <td>910</td> <td>54</td> <td>840</td> <td rowspan="4">24</td> <td rowspan="4">36</td> <td>M 36x150</td> <td>94,5</td> <td>700/711,2 --II--</td> </tr> <tr> <td>800</td> <td>813</td> <td>819</td> <td>1025</td> <td>56</td> <td>950</td> <td>M 36x150</td> <td>123</td> <td>800/813</td> </tr> <tr> <td>900</td> <td>914</td> <td>920</td> <td>1125</td> <td>58</td> <td>1050</td> <td>M 36x160</td> <td>149</td> <td>900/914</td> </tr> </tbody> </table> </td> </tr> <tr> <td>65-07-13</td> <td>SPLIT</td> <td colspan="4"> <p>MATERIJAL: S275JR NAZIVNE PROMJERE U ZAGRADI IZBJEGAVATI CIJEVI VIDI SB 70940 PRIKLJUČNE MJERE PRIRUBNICA PREMA HRN EN 1092-1 BRTVE VIDI SB 70249 VIJCI I MATICE ZA SPAJANJE PRIRUBNICA PREMA HRN EN ISO 4014-8.8 POC. - HRN EN ISO 4032-8 POC. RASPORED RUPA ZA VIJKE PRIRUBNICA PREMA HRN EN 1092-1 1) PRIRUBNICE DN 15 KORISTITI SAMO KOD SPAJANJA CIJEVOVODA NA UREDJAJE SA PRIRUBNICOM</p> </td> </tr> <tr> <td>IZDANJE:</td> <td>OPIS:</td> <td colspan="4"> <p>AUTOR: ODOBRENO: KSB 65-07-13</p> </td> <td> <p>UKUPNO LISTOVA: 1</p> </td> </tr> </tbody> </table> </td></tr></tbody></table>				NAZIVNI PROMJER DN	VANJSKI PROMJER dv	d	D	b	BUŠENJE			NAZIVNE DIMENZIJE VIJAKA	MASA ≈ Kg	ODGOVARAJUĆA OZNAKA PO HRN-u	±0,2 K	BROJ RUPA	f	100	114,3	116	220	30	180	8	22	M 16x65	4,38	100/114,3 --II--	125	139,7	141,5	250	32	210	M 16x70	5,92	125/139,7 --II--	150	168,3	170	285	34	240	M 20x70	6,69	150/168,3 --II--	(175)	193,7	195,5	315	36	270	M 20x75	8,93	175/193,7 --II--	200	219,1	221	340	38	295	12	26	M 20x75	9,87	200/219,1 --II--	250	273	275	405	40	355	M 24x90	11,7	250/273 --II--	300	323,9	326	460	42	410	M 24x100	19,0	300/323,9 --II--	350	355,6	358	520	44	470	M 27x110	29,0	350/355,6 --II--	78-08-06	BRTVA PO HRN-u	<table border="1"> <thead> <tr> <th rowspan="2">NAZIVNI PROMJER DN</th> <th rowspan="2">VANJSKI PROMJER dv</th> <th rowspan="2">d</th> <th rowspan="2">D</th> <th rowspan="2">b</th> <th colspan="3">BUŠENJE</th> <th rowspan="2">NAZIVNE DIMENZIJE VIJAKA</th> <th rowspan="2">MASA ≈ Kg</th> <th rowspan="2">ODGOVARAJUĆA OZNAKA PO HRN-u</th> </tr> <tr> <th>±0,2 K</th> <th>BROJ RUPA</th> <th>f</th> </tr> </thead> <tbody> <tr> <td>400</td> <td>406,4</td> <td>409</td> <td>580</td> <td>46</td> <td>525</td> <td rowspan="4">16</td> <td rowspan="4">30</td> <td>M 27x110</td> <td>40,5</td> <td>400/406,4 --II--</td> </tr> <tr> <td>(450)</td> <td>457,2</td> <td>460</td> <td>640</td> <td>48</td> <td>585</td> <td>M 30x120</td> <td>44,5</td> <td>450/457,2 --II--</td> </tr> <tr> <td>500</td> <td>508</td> <td>511</td> <td>715</td> <td>50</td> <td>650</td> <td>M 33x130</td> <td>59,2</td> <td>500/508 --II--</td> </tr> <tr> <td>600</td> <td>609,6</td> <td>615</td> <td>840</td> <td>52</td> <td>770</td> <td>M 33x150</td> <td>89,2</td> <td>600/609,6 --II--</td> </tr> <tr> <td>78-08-10</td> <td>DODANA OZNAKA PO HRN-u</td> <td colspan="4"> <table border="1"> <thead> <tr> <th rowspan="2">NAZIVNI PROMJER DN</th> <th rowspan="2">VANJSKI PROMJER dv</th> <th rowspan="2">d</th> <th rowspan="2">D</th> <th rowspan="2">b</th> <th colspan="3">BUŠENJE</th> <th rowspan="2">NAZIVNE DIMENZIJE VIJAKA</th> <th rowspan="2">MASA ≈ Kg</th> <th rowspan="2">ODGOVARAJUĆA OZNAKA PO HRN-u</th> </tr> <tr> <th>±0,2 K</th> <th>BROJ RUPA</th> <th>f</th> </tr> </thead> <tbody> <tr> <td>700</td> <td>711,2</td> <td>717</td> <td>910</td> <td>54</td> <td>840</td> <td rowspan="4">24</td> <td rowspan="4">36</td> <td>M 36x150</td> <td>94,5</td> <td>700/711,2 --II--</td> </tr> <tr> <td>800</td> <td>813</td> <td>819</td> <td>1025</td> <td>56</td> <td>950</td> <td>M 36x150</td> <td>123</td> <td>800/813</td> </tr> <tr> <td>900</td> <td>914</td> <td>920</td> <td>1125</td> <td>58</td> <td>1050</td> <td>M 36x160</td> <td>149</td> <td>900/914</td> </tr> </tbody> </table> </td> </tr> <tr> <td>65-07-13</td> <td>SPLIT</td> <td colspan="4"> <p>MATERIJAL: S275JR NAZIVNE PROMJERE U ZAGRADI IZBJEGAVATI CIJEVI VIDI SB 70940 PRIKLJUČNE MJERE PRIRUBNICA PREMA HRN EN 1092-1 BRTVE VIDI SB 70249 VIJCI I MATICE ZA SPAJANJE PRIRUBNICA PREMA HRN EN ISO 4014-8.8 POC. - HRN EN ISO 4032-8 POC. RASPORED RUPA ZA VIJKE PRIRUBNICA PREMA HRN EN 1092-1 1) PRIRUBNICE DN 15 KORISTITI SAMO KOD SPAJANJA CIJEVOVODA NA UREDJAJE SA PRIRUBNICOM</p> </td> </tr> <tr> <td>IZDANJE:</td> <td>OPIS:</td> <td colspan="4"> <p>AUTOR: ODOBRENO: KSB 65-07-13</p> </td> <td> <p>UKUPNO LISTOVA: 1</p> </td> </tr> </tbody> </table>				NAZIVNI PROMJER DN	VANJSKI PROMJER dv	d	D	b	BUŠENJE			NAZIVNE DIMENZIJE VIJAKA	MASA ≈ Kg	ODGOVARAJUĆA OZNAKA PO HRN-u	±0,2 K	BROJ RUPA	f	400	406,4	409	580	46	525	16	30	M 27x110	40,5	400/406,4 --II--	(450)	457,2	460	640	48	585	M 30x120	44,5	450/457,2 --II--	500	508	511	715	50	650	M 33x130	59,2	500/508 --II--	600	609,6	615	840	52	770	M 33x150	89,2	600/609,6 --II--	78-08-10	DODANA OZNAKA PO HRN-u	<table border="1"> <thead> <tr> <th rowspan="2">NAZIVNI PROMJER DN</th> <th rowspan="2">VANJSKI PROMJER dv</th> <th rowspan="2">d</th> <th rowspan="2">D</th> <th rowspan="2">b</th> <th colspan="3">BUŠENJE</th> <th rowspan="2">NAZIVNE DIMENZIJE VIJAKA</th> <th rowspan="2">MASA ≈ Kg</th> <th rowspan="2">ODGOVARAJUĆA OZNAKA PO HRN-u</th> </tr> <tr> <th>±0,2 K</th> <th>BROJ RUPA</th> <th>f</th> </tr> </thead> <tbody> <tr> <td>700</td> <td>711,2</td> <td>717</td> <td>910</td> <td>54</td> <td>840</td> <td rowspan="4">24</td> <td rowspan="4">36</td> <td>M 36x150</td> <td>94,5</td> <td>700/711,2 --II--</td> </tr> <tr> <td>800</td> <td>813</td> <td>819</td> <td>1025</td> <td>56</td> <td>950</td> <td>M 36x150</td> <td>123</td> <td>800/813</td> </tr> <tr> <td>900</td> <td>914</td> <td>920</td> <td>1125</td> <td>58</td> <td>1050</td> <td>M 36x160</td> <td>149</td> <td>900/914</td> </tr> </tbody> </table>				NAZIVNI PROMJER DN	VANJSKI PROMJER dv	d	D	b	BUŠENJE			NAZIVNE DIMENZIJE VIJAKA	MASA ≈ Kg	ODGOVARAJUĆA OZNAKA PO HRN-u	±0,2 K	BROJ RUPA	f	700	711,2	717	910	54	840	24	36	M 36x150	94,5	700/711,2 --II--	800	813	819	1025	56	950	M 36x150	123	800/813	900	914	920	1125	58	1050	M 36x160	149	900/914	65-07-13	SPLIT	<p>MATERIJAL: S275JR NAZIVNE PROMJERE U ZAGRADI IZBJEGAVATI CIJEVI VIDI SB 70940 PRIKLJUČNE MJERE PRIRUBNICA PREMA HRN EN 1092-1 BRTVE VIDI SB 70249 VIJCI I MATICE ZA SPAJANJE PRIRUBNICA PREMA HRN EN ISO 4014-8.8 POC. - HRN EN ISO 4032-8 POC. RASPORED RUPA ZA VIJKE PRIRUBNICA PREMA HRN EN 1092-1 1) PRIRUBNICE DN 15 KORISTITI SAMO KOD SPAJANJA CIJEVOVODA NA UREDJAJE SA PRIRUBNICOM</p>				IZDANJE:	OPIS:	<p>AUTOR: ODOBRENO: KSB 65-07-13</p>				<p>UKUPNO LISTOVA: 1</p>
NAZIVNI PROMJER DN	VANJSKI PROMJER dv	PRIRUBNICE			BUŠENJE			NAZIVNE DIMENZIJE VIJAKA	MASA ≈ Kg	ODGOVARAJUĆA OZNAKA PO HRN-u																																																																																																																																																																																																																																																																																																																
		d	D	b	±0,2 K	BROJ RUPA	f																																																																																																																																																																																																																																																																																																																			
(15) 1)	21,3	22	95	14	65	4	14	M 12x45	0,669	15/21,3 HRN EN 1092-1																																																																																																																																																																																																																																																																																																																
20	26,9	28	105	16	75			M 12x50	0,833	20/26,9 --II--																																																																																																																																																																																																																																																																																																																
25	33,7	35	115	18	85			M 16x55	1,11	25/33,7 --II--																																																																																																																																																																																																																																																																																																																
32	42,4	43,5	140	20	100			M 16x60	1,82	32/42,4 --II--																																																																																																																																																																																																																																																																																																																
40	48,3	49,5	150	22	110	18	18	M 16x65	2,08	40/48,3 --II--																																																																																																																																																																																																																																																																																																																
50	60,3	61,5	165	24	125			M 16x70	2,73	50/60,3 --II--																																																																																																																																																																																																																																																																																																																
65	76,1	77,5	185	26	145			M 16x75	3,33	65/76,1 --II--																																																																																																																																																																																																																																																																																																																
80	88,9	90,5	200	28	160			M 20x70	3,96	80/88,9 --II--																																																																																																																																																																																																																																																																																																																
78-11-10	STANDARD RASPOREDA RUPA	<table border="1"> <thead> <tr> <th rowspan="2">NAZIVNI PROMJER DN</th> <th rowspan="2">VANJSKI PROMJER dv</th> <th rowspan="2">d</th> <th rowspan="2">D</th> <th rowspan="2">b</th> <th colspan="3">BUŠENJE</th> <th rowspan="2">NAZIVNE DIMENZIJE VIJAKA</th> <th rowspan="2">MASA ≈ Kg</th> <th rowspan="2">ODGOVARAJUĆA OZNAKA PO HRN-u</th> </tr> <tr> <th>±0,2 K</th> <th>BROJ RUPA</th> <th>f</th> </tr> </thead> <tbody> <tr> <td>100</td> <td>114,3</td> <td>116</td> <td>220</td> <td>30</td> <td>180</td> <td rowspan="4">8</td> <td rowspan="4">22</td> <td>M 16x65</td> <td>4,38</td> <td>100/114,3 --II--</td> </tr> <tr> <td>125</td> <td>139,7</td> <td>141,5</td> <td>250</td> <td>32</td> <td>210</td> <td>M 16x70</td> <td>5,92</td> <td>125/139,7 --II--</td> </tr> <tr> <td>150</td> <td>168,3</td> <td>170</td> <td>285</td> <td>34</td> <td>240</td> <td>M 20x70</td> <td>6,69</td> <td>150/168,3 --II--</td> </tr> <tr> <td>(175)</td> <td>193,7</td> <td>195,5</td> <td>315</td> <td>36</td> <td>270</td> <td>M 20x75</td> <td>8,93</td> <td>175/193,7 --II--</td> </tr> <tr> <td>200</td> <td>219,1</td> <td>221</td> <td>340</td> <td>38</td> <td>295</td> <td rowspan="4">12</td> <td rowspan="4">26</td> <td>M 20x75</td> <td>9,87</td> <td>200/219,1 --II--</td> </tr> <tr> <td>250</td> <td>273</td> <td>275</td> <td>405</td> <td>40</td> <td>355</td> <td>M 24x90</td> <td>11,7</td> <td>250/273 --II--</td> </tr> <tr> <td>300</td> <td>323,9</td> <td>326</td> <td>460</td> <td>42</td> <td>410</td> <td>M 24x100</td> <td>19,0</td> <td>300/323,9 --II--</td> </tr> <tr> <td>350</td> <td>355,6</td> <td>358</td> <td>520</td> <td>44</td> <td>470</td> <td>M 27x110</td> <td>29,0</td> <td>350/355,6 --II--</td> </tr> <tr> <td>78-08-06</td> <td>BRTVA PO HRN-u</td> <td colspan="4"> <table border="1"> <thead> <tr> <th rowspan="2">NAZIVNI PROMJER DN</th> <th rowspan="2">VANJSKI PROMJER dv</th> <th rowspan="2">d</th> <th rowspan="2">D</th> <th rowspan="2">b</th> <th colspan="3">BUŠENJE</th> <th rowspan="2">NAZIVNE DIMENZIJE VIJAKA</th> <th rowspan="2">MASA ≈ Kg</th> <th rowspan="2">ODGOVARAJUĆA OZNAKA PO HRN-u</th> </tr> <tr> <th>±0,2 K</th> <th>BROJ RUPA</th> <th>f</th> </tr> </thead> <tbody> <tr> <td>400</td> <td>406,4</td> <td>409</td> <td>580</td> <td>46</td> <td>525</td> <td rowspan="4">16</td> <td rowspan="4">30</td> <td>M 27x110</td> <td>40,5</td> <td>400/406,4 --II--</td> </tr> <tr> <td>(450)</td> <td>457,2</td> <td>460</td> <td>640</td> <td>48</td> <td>585</td> <td>M 30x120</td> <td>44,5</td> <td>450/457,2 --II--</td> </tr> <tr> <td>500</td> <td>508</td> <td>511</td> <td>715</td> <td>50</td> <td>650</td> <td>M 33x130</td> <td>59,2</td> <td>500/508 --II--</td> </tr> <tr> <td>600</td> <td>609,6</td> <td>615</td> <td>840</td> <td>52</td> <td>770</td> <td>M 33x150</td> <td>89,2</td> <td>600/609,6 --II--</td> </tr> <tr> <td>78-08-10</td> <td>DODANA OZNAKA PO HRN-u</td> <td colspan="4"> <table border="1"> <thead> <tr> <th rowspan="2">NAZIVNI PROMJER DN</th> <th rowspan="2">VANJSKI PROMJER dv</th> <th rowspan="2">d</th> <th rowspan="2">D</th> <th rowspan="2">b</th> <th colspan="3">BUŠENJE</th> <th rowspan="2">NAZIVNE DIMENZIJE VIJAKA</th> <th rowspan="2">MASA ≈ Kg</th> <th rowspan="2">ODGOVARAJUĆA OZNAKA PO HRN-u</th> </tr> <tr> <th>±0,2 K</th> <th>BROJ RUPA</th> <th>f</th> </tr> </thead> <tbody> <tr> <td>700</td> <td>711,2</td> <td>717</td> <td>910</td> <td>54</td> <td>840</td> <td rowspan="4">24</td> <td rowspan="4">36</td> <td>M 36x150</td> <td>94,5</td> <td>700/711,2 --II--</td> </tr> <tr> <td>800</td> <td>813</td> <td>819</td> <td>1025</td> <td>56</td> <td>950</td> <td>M 36x150</td> <td>123</td> <td>800/813</td> </tr> <tr> <td>900</td> <td>914</td> <td>920</td> <td>1125</td> <td>58</td> <td>1050</td> <td>M 36x160</td> <td>149</td> <td>900/914</td> </tr> </tbody> </table> </td> </tr> <tr> <td>65-07-13</td> <td>SPLIT</td> <td colspan="4"> <p>MATERIJAL: S275JR NAZIVNE PROMJERE U ZAGRADI IZBJEGAVATI CIJEVI VIDI SB 70940 PRIKLJUČNE MJERE PRIRUBNICA PREMA HRN EN 1092-1 BRTVE VIDI SB 70249 VIJCI I MATICE ZA SPAJANJE PRIRUBNICA PREMA HRN EN ISO 4014-8.8 POC. - HRN EN ISO 4032-8 POC. RASPORED RUPA ZA VIJKE PRIRUBNICA PREMA HRN EN 1092-1 1) PRIRUBNICE DN 15 KORISTITI SAMO KOD SPAJANJA CIJEVOVODA NA UREDJAJE SA PRIRUBNICOM</p> </td> </tr> <tr> <td>IZDANJE:</td> <td>OPIS:</td> <td colspan="4"> <p>AUTOR: ODOBRENO: KSB 65-07-13</p> </td> <td> <p>UKUPNO LISTOVA: 1</p> </td> </tr> </tbody> </table> </td></tr></tbody></table>				NAZIVNI PROMJER DN	VANJSKI PROMJER dv	d	D	b	BUŠENJE			NAZIVNE DIMENZIJE VIJAKA	MASA ≈ Kg	ODGOVARAJUĆA OZNAKA PO HRN-u	±0,2 K	BROJ RUPA	f	100	114,3	116	220	30	180	8	22	M 16x65	4,38	100/114,3 --II--	125	139,7	141,5	250	32	210	M 16x70	5,92	125/139,7 --II--	150	168,3	170	285	34	240	M 20x70	6,69	150/168,3 --II--	(175)	193,7	195,5	315	36	270	M 20x75	8,93	175/193,7 --II--	200	219,1	221	340	38	295	12	26	M 20x75	9,87	200/219,1 --II--	250	273	275	405	40	355	M 24x90	11,7	250/273 --II--	300	323,9	326	460	42	410	M 24x100	19,0	300/323,9 --II--	350	355,6	358	520	44	470	M 27x110	29,0	350/355,6 --II--	78-08-06	BRTVA PO HRN-u	<table border="1"> <thead> <tr> <th rowspan="2">NAZIVNI PROMJER DN</th> <th rowspan="2">VANJSKI PROMJER dv</th> <th rowspan="2">d</th> <th rowspan="2">D</th> <th rowspan="2">b</th> <th colspan="3">BUŠENJE</th> <th rowspan="2">NAZIVNE DIMENZIJE VIJAKA</th> <th rowspan="2">MASA ≈ Kg</th> <th rowspan="2">ODGOVARAJUĆA OZNAKA PO HRN-u</th> </tr> <tr> <th>±0,2 K</th> <th>BROJ RUPA</th> <th>f</th> </tr> </thead> <tbody> <tr> <td>400</td> <td>406,4</td> <td>409</td> <td>580</td> <td>46</td> <td>525</td> <td rowspan="4">16</td> <td rowspan="4">30</td> <td>M 27x110</td> <td>40,5</td> <td>400/406,4 --II--</td> </tr> <tr> <td>(450)</td> <td>457,2</td> <td>460</td> <td>640</td> <td>48</td> <td>585</td> <td>M 30x120</td> <td>44,5</td> <td>450/457,2 --II--</td> </tr> <tr> <td>500</td> <td>508</td> <td>511</td> <td>715</td> <td>50</td> <td>650</td> <td>M 33x130</td> <td>59,2</td> <td>500/508 --II--</td> </tr> <tr> <td>600</td> <td>609,6</td> <td>615</td> <td>840</td> <td>52</td> <td>770</td> <td>M 33x150</td> <td>89,2</td> <td>600/609,6 --II--</td> </tr> <tr> <td>78-08-10</td> <td>DODANA OZNAKA PO HRN-u</td> <td colspan="4"> <table border="1"> <thead> <tr> <th rowspan="2">NAZIVNI PROMJER DN</th> <th rowspan="2">VANJSKI PROMJER dv</th> <th rowspan="2">d</th> <th rowspan="2">D</th> <th rowspan="2">b</th> <th colspan="3">BUŠENJE</th> <th rowspan="2">NAZIVNE DIMENZIJE VIJAKA</th> <th rowspan="2">MASA ≈ Kg</th> <th rowspan="2">ODGOVARAJUĆA OZNAKA PO HRN-u</th> </tr> <tr> <th>±0,2 K</th> <th>BROJ RUPA</th> <th>f</th> </tr> </thead> <tbody> <tr> <td>700</td> <td>711,2</td> <td>717</td> <td>910</td> <td>54</td> <td>840</td> <td rowspan="4">24</td> <td rowspan="4">36</td> <td>M 36x150</td> <td>94,5</td> <td>700/711,2 --II--</td> </tr> <tr> <td>800</td> <td>813</td> <td>819</td> <td>1025</td> <td>56</td> <td>950</td> <td>M 36x150</td> <td>123</td> <td>800/813</td> </tr> <tr> <td>900</td> <td>914</td> <td>920</td> <td>1125</td> <td>58</td> <td>1050</td> <td>M 36x160</td> <td>149</td> <td>900/914</td> </tr> </tbody> </table> </td> </tr> <tr> <td>65-07-13</td> <td>SPLIT</td> <td colspan="4"> <p>MATERIJAL: S275JR NAZIVNE PROMJERE U ZAGRADI IZBJEGAVATI CIJEVI VIDI SB 70940 PRIKLJUČNE MJERE PRIRUBNICA PREMA HRN EN 1092-1 BRTVE VIDI SB 70249 VIJCI I MATICE ZA SPAJANJE PRIRUBNICA PREMA HRN EN ISO 4014-8.8 POC. - HRN EN ISO 4032-8 POC. RASPORED RUPA ZA VIJKE PRIRUBNICA PREMA HRN EN 1092-1 1) PRIRUBNICE DN 15 KORISTITI SAMO KOD SPAJANJA CIJEVOVODA NA UREDJAJE SA PRIRUBNICOM</p> </td> </tr> <tr> <td>IZDANJE:</td> <td>OPIS:</td> <td colspan="4"> <p>AUTOR: ODOBRENO: KSB 65-07-13</p> </td> <td> <p>UKUPNO LISTOVA: 1</p> </td> </tr> </tbody> </table>				NAZIVNI PROMJER DN	VANJSKI PROMJER dv	d	D	b	BUŠENJE			NAZIVNE DIMENZIJE VIJAKA	MASA ≈ Kg	ODGOVARAJUĆA OZNAKA PO HRN-u	±0,2 K	BROJ RUPA	f	400	406,4	409	580	46	525	16	30	M 27x110	40,5	400/406,4 --II--	(450)	457,2	460	640	48	585	M 30x120	44,5	450/457,2 --II--	500	508	511	715	50	650	M 33x130	59,2	500/508 --II--	600	609,6	615	840	52	770	M 33x150	89,2	600/609,6 --II--	78-08-10	DODANA OZNAKA PO HRN-u	<table border="1"> <thead> <tr> <th rowspan="2">NAZIVNI PROMJER DN</th> <th rowspan="2">VANJSKI PROMJER dv</th> <th rowspan="2">d</th> <th rowspan="2">D</th> <th rowspan="2">b</th> <th colspan="3">BUŠENJE</th> <th rowspan="2">NAZIVNE DIMENZIJE VIJAKA</th> <th rowspan="2">MASA ≈ Kg</th> <th rowspan="2">ODGOVARAJUĆA OZNAKA PO HRN-u</th> </tr> <tr> <th>±0,2 K</th> <th>BROJ RUPA</th> <th>f</th> </tr> </thead> <tbody> <tr> <td>700</td> <td>711,2</td> <td>717</td> <td>910</td> <td>54</td> <td>840</td> <td rowspan="4">24</td> <td rowspan="4">36</td> <td>M 36x150</td> <td>94,5</td> <td>700/711,2 --II--</td> </tr> <tr> <td>800</td> <td>813</td> <td>819</td> <td>1025</td> <td>56</td> <td>950</td> <td>M 36x150</td> <td>123</td> <td>800/813</td> </tr> <tr> <td>900</td> <td>914</td> <td>920</td> <td>1125</td> <td>58</td> <td>1050</td> <td>M 36x160</td> <td>149</td> <td>900/914</td> </tr> </tbody> </table>				NAZIVNI PROMJER DN	VANJSKI PROMJER dv	d	D	b	BUŠENJE			NAZIVNE DIMENZIJE VIJAKA	MASA ≈ Kg	ODGOVARAJUĆA OZNAKA PO HRN-u	±0,2 K	BROJ RUPA	f	700	711,2	717	910	54	840	24	36	M 36x150	94,5	700/711,2 --II--	800	813	819	1025	56	950	M 36x150	123	800/813	900	914	920	1125	58	1050	M 36x160	149	900/914	65-07-13	SPLIT	<p>MATERIJAL: S275JR NAZIVNE PROMJERE U ZAGRADI IZBJEGAVATI CIJEVI VIDI SB 70940 PRIKLJUČNE MJERE PRIRUBNICA PREMA HRN EN 1092-1 BRTVE VIDI SB 70249 VIJCI I MATICE ZA SPAJANJE PRIRUBNICA PREMA HRN EN ISO 4014-8.8 POC. - HRN EN ISO 4032-8 POC. RASPORED RUPA ZA VIJKE PRIRUBNICA PREMA HRN EN 1092-1 1) PRIRUBNICE DN 15 KORISTITI SAMO KOD SPAJANJA CIJEVOVODA NA UREDJAJE SA PRIRUBNICOM</p>				IZDANJE:	OPIS:	<p>AUTOR: ODOBRENO: KSB 65-07-13</p>				<p>UKUPNO LISTOVA: 1</p>																																																																																																			
NAZIVNI PROMJER DN	VANJSKI PROMJER dv	d	D	b	BUŠENJE						NAZIVNE DIMENZIJE VIJAKA	MASA ≈ Kg	ODGOVARAJUĆA OZNAKA PO HRN-u																																																																																																																																																																																																																																																																																																													
					±0,2 K	BROJ RUPA	f																																																																																																																																																																																																																																																																																																																			
100	114,3	116	220	30	180	8	22	M 16x65	4,38	100/114,3 --II--																																																																																																																																																																																																																																																																																																																
125	139,7	141,5	250	32	210			M 16x70	5,92	125/139,7 --II--																																																																																																																																																																																																																																																																																																																
150	168,3	170	285	34	240			M 20x70	6,69	150/168,3 --II--																																																																																																																																																																																																																																																																																																																
(175)	193,7	195,5	315	36	270			M 20x75	8,93	175/193,7 --II--																																																																																																																																																																																																																																																																																																																
200	219,1	221	340	38	295	12	26	M 20x75	9,87	200/219,1 --II--																																																																																																																																																																																																																																																																																																																
250	273	275	405	40	355			M 24x90	11,7	250/273 --II--																																																																																																																																																																																																																																																																																																																
300	323,9	326	460	42	410			M 24x100	19,0	300/323,9 --II--																																																																																																																																																																																																																																																																																																																
350	355,6	358	520	44	470			M 27x110	29,0	350/355,6 --II--																																																																																																																																																																																																																																																																																																																
78-08-06	BRTVA PO HRN-u	<table border="1"> <thead> <tr> <th rowspan="2">NAZIVNI PROMJER DN</th> <th rowspan="2">VANJSKI PROMJER dv</th> <th rowspan="2">d</th> <th rowspan="2">D</th> <th rowspan="2">b</th> <th colspan="3">BUŠENJE</th> <th rowspan="2">NAZIVNE DIMENZIJE VIJAKA</th> <th rowspan="2">MASA ≈ Kg</th> <th rowspan="2">ODGOVARAJUĆA OZNAKA PO HRN-u</th> </tr> <tr> <th>±0,2 K</th> <th>BROJ RUPA</th> <th>f</th> </tr> </thead> <tbody> <tr> <td>400</td> <td>406,4</td> <td>409</td> <td>580</td> <td>46</td> <td>525</td> <td rowspan="4">16</td> <td rowspan="4">30</td> <td>M 27x110</td> <td>40,5</td> <td>400/406,4 --II--</td> </tr> <tr> <td>(450)</td> <td>457,2</td> <td>460</td> <td>640</td> <td>48</td> <td>585</td> <td>M 30x120</td> <td>44,5</td> <td>450/457,2 --II--</td> </tr> <tr> <td>500</td> <td>508</td> <td>511</td> <td>715</td> <td>50</td> <td>650</td> <td>M 33x130</td> <td>59,2</td> <td>500/508 --II--</td> </tr> <tr> <td>600</td> <td>609,6</td> <td>615</td> <td>840</td> <td>52</td> <td>770</td> <td>M 33x150</td> <td>89,2</td> <td>600/609,6 --II--</td> </tr> <tr> <td>78-08-10</td> <td>DODANA OZNAKA PO HRN-u</td> <td colspan="4"> <table border="1"> <thead> <tr> <th rowspan="2">NAZIVNI PROMJER DN</th> <th rowspan="2">VANJSKI PROMJER dv</th> <th rowspan="2">d</th> <th rowspan="2">D</th> <th rowspan="2">b</th> <th colspan="3">BUŠENJE</th> <th rowspan="2">NAZIVNE DIMENZIJE VIJAKA</th> <th rowspan="2">MASA ≈ Kg</th> <th rowspan="2">ODGOVARAJUĆA OZNAKA PO HRN-u</th> </tr> <tr> <th>±0,2 K</th> <th>BROJ RUPA</th> <th>f</th> </tr> </thead> <tbody> <tr> <td>700</td> <td>711,2</td> <td>717</td> <td>910</td> <td>54</td> <td>840</td> <td rowspan="4">24</td> <td rowspan="4">36</td> <td>M 36x150</td> <td>94,5</td> <td>700/711,2 --II--</td> </tr> <tr> <td>800</td> <td>813</td> <td>819</td> <td>1025</td> <td>56</td> <td>950</td> <td>M 36x150</td> <td>123</td> <td>800/813</td> </tr> <tr> <td>900</td> <td>914</td> <td>920</td> <td>1125</td> <td>58</td> <td>1050</td> <td>M 36x160</td> <td>149</td> <td>900/914</td> </tr> </tbody> </table> </td> </tr> <tr> <td>65-07-13</td> <td>SPLIT</td> <td colspan="4"> <p>MATERIJAL: S275JR NAZIVNE PROMJERE U ZAGRADI IZBJEGAVATI CIJEVI VIDI SB 70940 PRIKLJUČNE MJERE PRIRUBNICA PREMA HRN EN 1092-1 BRTVE VIDI SB 70249 VIJCI I MATICE ZA SPAJANJE PRIRUBNICA PREMA HRN EN ISO 4014-8.8 POC. - HRN EN ISO 4032-8 POC. RASPORED RUPA ZA VIJKE PRIRUBNICA PREMA HRN EN 1092-1 1) PRIRUBNICE DN 15 KORISTITI SAMO KOD SPAJANJA CIJEVOVODA NA UREDJAJE SA PRIRUBNICOM</p> </td> </tr> <tr> <td>IZDANJE:</td> <td>OPIS:</td> <td colspan="4"> <p>AUTOR: ODOBRENO: KSB 65-07-13</p> </td> <td> <p>UKUPNO LISTOVA: 1</p> </td> </tr> </tbody> </table>				NAZIVNI PROMJER DN	VANJSKI PROMJER dv	d	D	b	BUŠENJE			NAZIVNE DIMENZIJE VIJAKA	MASA ≈ Kg	ODGOVARAJUĆA OZNAKA PO HRN-u	±0,2 K	BROJ RUPA	f	400	406,4	409	580	46	525	16	30	M 27x110	40,5	400/406,4 --II--	(450)	457,2	460	640	48	585	M 30x120	44,5	450/457,2 --II--	500	508	511	715	50	650	M 33x130	59,2	500/508 --II--	600	609,6	615	840	52	770	M 33x150	89,2	600/609,6 --II--	78-08-10	DODANA OZNAKA PO HRN-u	<table border="1"> <thead> <tr> <th rowspan="2">NAZIVNI PROMJER DN</th> <th rowspan="2">VANJSKI PROMJER dv</th> <th rowspan="2">d</th> <th rowspan="2">D</th> <th rowspan="2">b</th> <th colspan="3">BUŠENJE</th> <th rowspan="2">NAZIVNE DIMENZIJE VIJAKA</th> <th rowspan="2">MASA ≈ Kg</th> <th rowspan="2">ODGOVARAJUĆA OZNAKA PO HRN-u</th> </tr> <tr> <th>±0,2 K</th> <th>BROJ RUPA</th> <th>f</th> </tr> </thead> <tbody> <tr> <td>700</td> <td>711,2</td> <td>717</td> <td>910</td> <td>54</td> <td>840</td> <td rowspan="4">24</td> <td rowspan="4">36</td> <td>M 36x150</td> <td>94,5</td> <td>700/711,2 --II--</td> </tr> <tr> <td>800</td> <td>813</td> <td>819</td> <td>1025</td> <td>56</td> <td>950</td> <td>M 36x150</td> <td>123</td> <td>800/813</td> </tr> <tr> <td>900</td> <td>914</td> <td>920</td> <td>1125</td> <td>58</td> <td>1050</td> <td>M 36x160</td> <td>149</td> <td>900/914</td> </tr> </tbody> </table>				NAZIVNI PROMJER DN	VANJSKI PROMJER dv	d	D	b	BUŠENJE			NAZIVNE DIMENZIJE VIJAKA	MASA ≈ Kg	ODGOVARAJUĆA OZNAKA PO HRN-u	±0,2 K	BROJ RUPA	f	700	711,2	717	910	54	840	24	36	M 36x150	94,5	700/711,2 --II--	800	813	819	1025	56	950	M 36x150	123	800/813	900	914	920	1125	58	1050	M 36x160	149	900/914	65-07-13	SPLIT	<p>MATERIJAL: S275JR NAZIVNE PROMJERE U ZAGRADI IZBJEGAVATI CIJEVI VIDI SB 70940 PRIKLJUČNE MJERE PRIRUBNICA PREMA HRN EN 1092-1 BRTVE VIDI SB 70249 VIJCI I MATICE ZA SPAJANJE PRIRUBNICA PREMA HRN EN ISO 4014-8.8 POC. - HRN EN ISO 4032-8 POC. RASPORED RUPA ZA VIJKE PRIRUBNICA PREMA HRN EN 1092-1 1) PRIRUBNICE DN 15 KORISTITI SAMO KOD SPAJANJA CIJEVOVODA NA UREDJAJE SA PRIRUBNICOM</p>				IZDANJE:	OPIS:	<p>AUTOR: ODOBRENO: KSB 65-07-13</p>				<p>UKUPNO LISTOVA: 1</p>																																																																																																																																																																																																			
NAZIVNI PROMJER DN	VANJSKI PROMJER dv	d	D	b	BUŠENJE						NAZIVNE DIMENZIJE VIJAKA	MASA ≈ Kg	ODGOVARAJUĆA OZNAKA PO HRN-u																																																																																																																																																																																																																																																																																																													
					±0,2 K	BROJ RUPA	f																																																																																																																																																																																																																																																																																																																			
400	406,4	409	580	46	525	16	30	M 27x110	40,5	400/406,4 --II--																																																																																																																																																																																																																																																																																																																
(450)	457,2	460	640	48	585			M 30x120	44,5	450/457,2 --II--																																																																																																																																																																																																																																																																																																																
500	508	511	715	50	650			M 33x130	59,2	500/508 --II--																																																																																																																																																																																																																																																																																																																
600	609,6	615	840	52	770			M 33x150	89,2	600/609,6 --II--																																																																																																																																																																																																																																																																																																																
78-08-10	DODANA OZNAKA PO HRN-u	<table border="1"> <thead> <tr> <th rowspan="2">NAZIVNI PROMJER DN</th> <th rowspan="2">VANJSKI PROMJER dv</th> <th rowspan="2">d</th> <th rowspan="2">D</th> <th rowspan="2">b</th> <th colspan="3">BUŠENJE</th> <th rowspan="2">NAZIVNE DIMENZIJE VIJAKA</th> <th rowspan="2">MASA ≈ Kg</th> <th rowspan="2">ODGOVARAJUĆA OZNAKA PO HRN-u</th> </tr> <tr> <th>±0,2 K</th> <th>BROJ RUPA</th> <th>f</th> </tr> </thead> <tbody> <tr> <td>700</td> <td>711,2</td> <td>717</td> <td>910</td> <td>54</td> <td>840</td> <td rowspan="4">24</td> <td rowspan="4">36</td> <td>M 36x150</td> <td>94,5</td> <td>700/711,2 --II--</td> </tr> <tr> <td>800</td> <td>813</td> <td>819</td> <td>1025</td> <td>56</td> <td>950</td> <td>M 36x150</td> <td>123</td> <td>800/813</td> </tr> <tr> <td>900</td> <td>914</td> <td>920</td> <td>1125</td> <td>58</td> <td>1050</td> <td>M 36x160</td> <td>149</td> <td>900/914</td> </tr> </tbody> </table>				NAZIVNI PROMJER DN	VANJSKI PROMJER dv	d	D	b	BUŠENJE			NAZIVNE DIMENZIJE VIJAKA	MASA ≈ Kg	ODGOVARAJUĆA OZNAKA PO HRN-u	±0,2 K	BROJ RUPA	f	700	711,2	717	910	54	840	24	36	M 36x150	94,5	700/711,2 --II--	800	813	819	1025	56	950	M 36x150	123	800/813	900	914	920	1125	58	1050	M 36x160	149	900/914																																																																																																																																																																																																																																																																										
NAZIVNI PROMJER DN	VANJSKI PROMJER dv	d	D	b	BUŠENJE						NAZIVNE DIMENZIJE VIJAKA	MASA ≈ Kg	ODGOVARAJUĆA OZNAKA PO HRN-u																																																																																																																																																																																																																																																																																																													
					±0,2 K	BROJ RUPA	f																																																																																																																																																																																																																																																																																																																			
700	711,2	717	910	54	840	24	36	M 36x150	94,5	700/711,2 --II--																																																																																																																																																																																																																																																																																																																
800	813	819	1025	56	950			M 36x150	123	800/813																																																																																																																																																																																																																																																																																																																
900	914	920	1125	58	1050			M 36x160	149	900/914																																																																																																																																																																																																																																																																																																																
65-07-13	SPLIT	<p>MATERIJAL: S275JR NAZIVNE PROMJERE U ZAGRADI IZBJEGAVATI CIJEVI VIDI SB 70940 PRIKLJUČNE MJERE PRIRUBNICA PREMA HRN EN 1092-1 BRTVE VIDI SB 70249 VIJCI I MATICE ZA SPAJANJE PRIRUBNICA PREMA HRN EN ISO 4014-8.8 POC. - HRN EN ISO 4032-8 POC. RASPORED RUPA ZA VIJKE PRIRUBNICA PREMA HRN EN 1092-1 1) PRIRUBNICE DN 15 KORISTITI SAMO KOD SPAJANJA CIJEVOVODA NA UREDJAJE SA PRIRUBNICOM</p>																																																																																																																																																																																																																																																																																																																								
IZDANJE:	OPIS:	<p>AUTOR: ODOBRENO: KSB 65-07-13</p>				<p>UKUPNO LISTOVA: 1</p>																																																																																																																																																																																																																																																																																																																				

SVA PRAVA PRIDRŽANA - ALL RIGHTS RESERVED

Tablica 4. SB 1379

Spajanje čeličnih cijevi u brodogranji zavarivanjem najčešće se izvodi:

- elektrolučno zavarivanje ili
- zavarivanje TIG postupkom.

Kod ovog elektrolučnog postupka zavarivanja električni luk se uspostavlja kratkim spojem između elektrode (ona je ujedno i dodatni materijal) i radnog komada. Taljenjem jezgre i obloge elektrode stvara se odgovarajuća količina rastaljenog materijala, troske i plinova. Tekuća troska prekriva metalnu kap za vrijeme prolaza kapi kroz električni luk, a dodatnu zaštitu metalne kapi tvore plinovi koji nastaju disocijacijom komponenata obloge. Obloga se tali od unutarnje strane prema vanjskoj, tako da se na vrhu elektrode stvara krater koji usmjerava struju plinova i kapi rastaljenog metala i troske prema rastaljenom osnovnom materijalu. Hlađenjem se tekući metal skrućuje, a sloj troske koji ga prekriva regulira njegovu brzinu ohlađivanja, a samim tim utječe na tijek i uvjete kristalizacije. Ravnomjernim "dodavanjem" elektrode u električni luk od strane zavarivača te njenim poprečnim gibanjem (bilo pravolinijskim kretanjem ili drugim propisanim kretanjem) na mjestu zavarivanja, nastaje zavareni spoj. Poprečno gibanje elektrode (okomito na smjer gibanja) utječe na oblik zavarenog spoja (širinu) i na količinu unesene topline u radni komad (osnovni materijal).⁸

Elektrolučno zavarivanje netopljivom elektrodom u zaštiti plina je postupak spajanja metala topljenjem i očvršćavanjem dijela osnovnog metala i dodatnog metala (žica za zavarivanje - ako se koristi), pri čemu se kao zaštita koristi inertni plin (aktivni plinovi ne dolaze u obzir jer bi izazvali oksidaciju vrha elektrode). Ovaj postupak se skraćeno obilježava TIG ili WIG (T od tungsten – engleska riječ za volfram (W) – materijal elektrode, IG – inert gas) i prvobitno je uveden kao postupak zavarivanja aluminijskih i njegovih legura zahvaljujući efektu katodnog čišćenja. Ovaj efekt se sastoji u razbijanju i uklanjanju tankog filma teškotopljivog aluminijskog oksida iz metalne kupke ili sa njene površine učinkom elektrona koji se kreću od osnovnog metala prema elektrodi, čime se sprječava njegovo taloženje u dnu metala šava i omogućava zavarivanje aluminijskih. U današnje vrijeme primjena TIG postupka znatno je veća, najviše zbog vrhunske kvalitete spoja, koja se između ostalog postiže boljom kontrolom unesene topline i dodatnog metala zahvaljujući razdvajanju uloga dodatnog metala i elektrode.⁹

⁸ Horvat, M, Bilić, M, Kondić, V: "Primjena rel zavarivanja u izradi čeličnih konstrukcija", Tehnical journal 7, 2(2013), str.132-133.

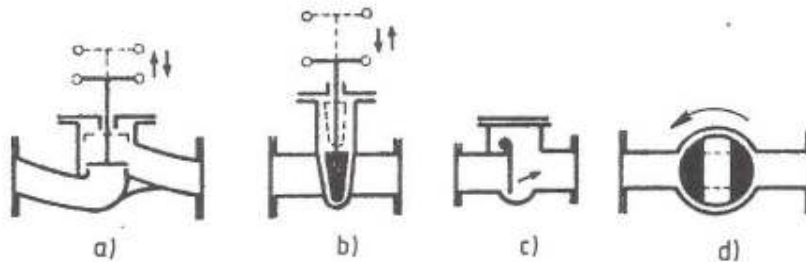
⁹ Milotić, M : "Priručnik za zavarivače", Saobraćajni fakultet Doboj, Doboj 2008, str.71

3.3.3 Zaporni elementi

Cijevna armatura je skupni naziv za elemente, uređaje i aparate kojima se otvara, zatvara, mijenja smjer, regulira i kontrolira protok medija u cjevovodu. Zaporni elementi su standardizirani prema nazivnom promjeru (ND) i nazivnom tlaku (NP), a dio armature koja se ugrađuje na brod obuhvaćen je s Standardom brodogradnje.

Prema konstrukciji zaporni elementi se dijele na:

- ventile (slika 10a), dio ventila koji regulira protok medija (pladanj) podiže se sa sjedišta, tj. giba se okomito na ravninu sjedišta,
- zasune (slika 10b), gdje se zatvarač giba paralelno sa sjedištem i
- klapete (10c), gdje se zatvarač okreće oko svoje osi, bez klizanja u sjedištu.



Slika 10. Osnovni oblici zapornih organa

4. DOKUMENTACIJA

Postoje dvije osnovne faze u gradnji broda:

- faza pripremnih radova i
- faza izvedbenih radova.

Pripremni radovi započinju kada brodovlasnik zatraži ponudu od brodogradilišta za gradnju broda, a završavaju sklapanjem ugovora. Ovi radovi obuhvaćaju:

- ugovaranje,
- izradu tehničke dokumentacije,
- nabavku materijala i
- izradu tehnološke i radne dokumentacije.

Kada se završe pripremni radovi započinju izvedbeni radovi. Proizvodnja počinje izgradnjom broda. Osnova za uspješno obavljanje obje faze broda je dobro razrađena i sređena dokumentacija.

Dokumentacija je skup tehničkih, tehnoloških i organizacijskih projekata, nacrti i obrazaca, koji služe za davanje uputa za ispravno obavljanje nekog zadatka za praćenje proizvodnje, troškova proizvodnje i rukovođenje radnom organizacijom.

Dokumentacija se dijeli na:

- tehničku,
- tehnološku i
- radno-obračunsku.

U ovom radu će se obraditi tehnička dokumentacija.

Tehnička dokumentacija se dijeli na:

- projektnu i
- radioničku.

Projektna dokumentacija je skup dokumenata kojima se određuju osobine i dimenzije broda, sheme cjevovoda za najvažnije službe, razmještaj i popis opreme, isporučitelj opreme te registar prema čijim će se propisima graditi brod.

Projektna dokumentacija obuhvaća:

- tehnički opis broda,

- generalni plan broda,
- opći plan pogonskih prostora,
- sheme i
- popis isporučitelja opreme.

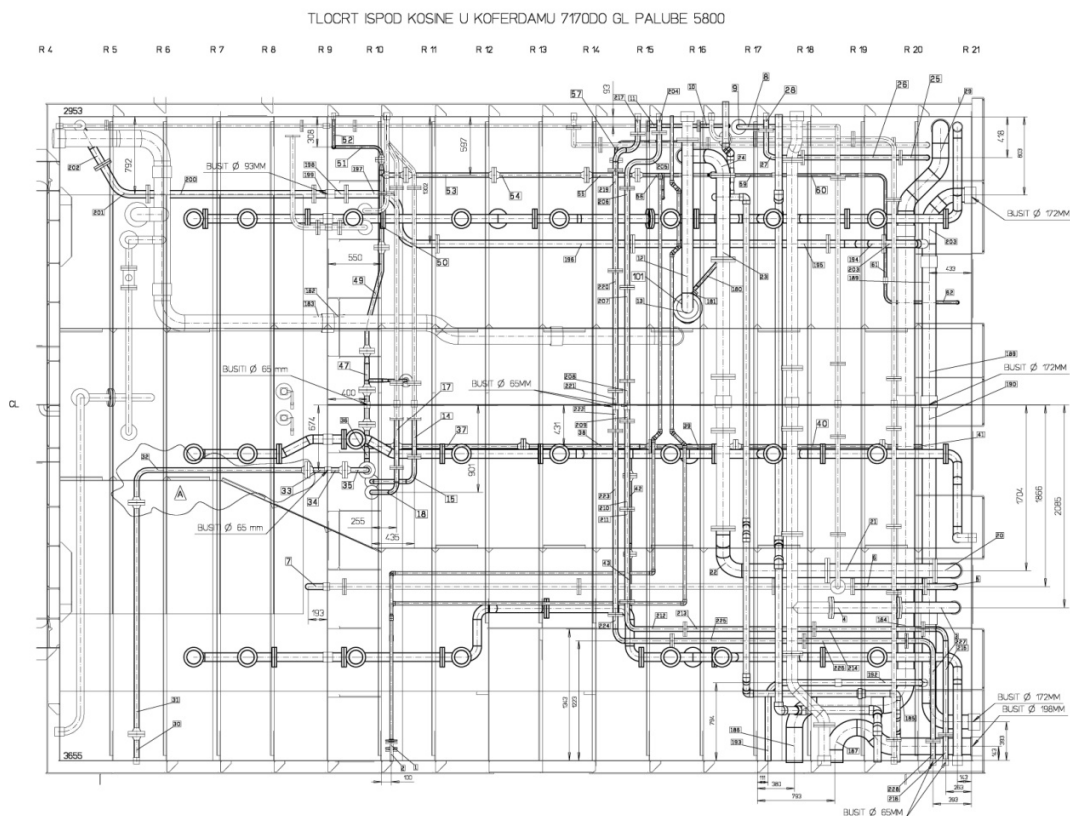
Radionička dokumentacija određuje oblik, funkcionalnost i materijal proizvoda, a sastoji se od:

- sheme cjevovoda,
- montažnih nacrti i
- mjernih skica.

Radionička dokumentacija izrađuje se u konstrukcijskom uredu na temelju projektne dokumentacije i propisa registra.

Sheme cjevovoda pripadaju u tehničku dokumentaciju, a to su nacrti u kojima je prikazana funkcionalnost nekog cjevovoda pomoću pojednostavljenih oznaka i simbola. One se rade za svaku službu posebno. U shemi mora biti vidljiv tok medija od spremnika medija do uređaja gdje medij obavlja svoju funkciju. U shemi se cjevovod prikazuje shematski tako da se cjevovod prikazuje ravnim linijama koje spajaju elemente tog cjevovoda. Na navedenim linijama je označena dimenzija cijevi. Ostali elementi i oprema cjevovoda su također prikazani simbolima. Shema se koristi za montažu cijevi, ukoliko nije izrađen radionički nacrt i za ispitivanje i kontrolu njihove funkcionalnosti.

Na slici 11.(u prilogu 1) nalazi se shema rashladne morske vode, na kojoj su simbolima prikazani uređaji i elementi cjevovoda, koji su označeni brojevima i koji se mogu očitati u legendi iz koje se točno može vidjeti o kojem se uređaju radi. Cjevovod između njih je prikazan ravnim linijama. Na tim linijama je označena dimenzija cijevi kao i smjer kretanja medija. Iz sheme može se očitati i materijal cijevi, kao i radni i ispitni tlak te drugi potrebni podaci za izradu radioničkih nacrti i ispitivanje cjevovoda.



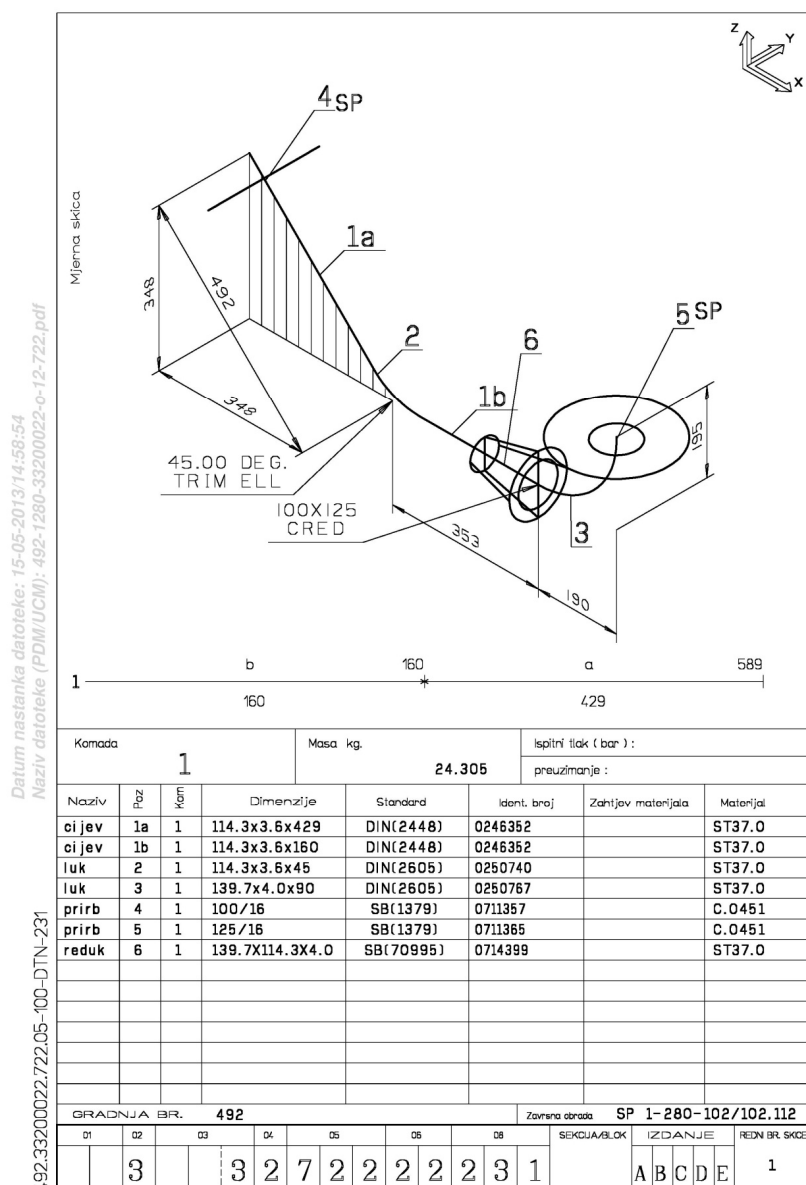
Slika 12. Dio montažnog nacrt cjevovoda

Na slici 12. nalazi se montažni nacrt cjevovoda koji obuhvaća cijevi različitih službi koje se nalaze u samo jednom brodskom prostoru. U tom nacrtu su prikazane cijevi, armatura i uređaji u mjerilu nacrtu sa kotama za montažu. Svaka cijev i ostali elementi cjevovoda imaju svoju oznaku. Sve te oznake koje se nalaze u nacrtu ujedno se nalaze i u dokumentu koji je dio radioničke dokumentacije zajedno sa nacrtom (slika 13.), a u njemu se nalazi popis svega materijala koji je nacrtan i označen u nacrtu i koji treba montirati. U popisu materijala se nalaze svi detalji određenog elementa cjevovoda. Detalji cijevi nalaze se u mjernoj skici cijevi.

Uljanik BGD		L103 Popis materijala				20.03.2014	df002
Burin		Vrsta MONTAZNI - za IZD Da - od POZ 1 do 9999 - sort po POZICIJAMA				Str. 5 od 12	
Broj	492	33200031	0	GL.PALUBA - PROSTOR POMOĆNOG MOTORA -	Izvrav002	Ured	8C21
OP							
K	NI	Poz / I	Oznaka	Naziv pozicije	SB/nacrt/kat	Količina JM	
Dio			IDBR	Dimenzije	Materijal	KG/JM	Masa (kg)
Sekcija			Sk1/lok				
F		57 / 0	33200031057	CIJEV 60,3X2,9 ST37.0		1,00	KOM
				SP 1-280-102/114,112		6,27	6,270
F		58 / 0	33200031058	CIJEV 60,3X2,9 ST37.0		1,00	KOM
				1-280-102/114		15,08	15,083
F		59 / 0	33200031059	cijev 76.1x4.5 C.0451		1,00	KOM
				1-280-102/103 POC.		4,93	4,930
N		71 / 0	700647-2-104	VENTIL PNEUM. KUTNI NAGLOZATV. S PRIRUB. DN 32 NP16 L1=105 MM	ATEST DNV OR RS NCI/SS	1,00	KOM
			072/001			10,00	10,000
N		72 / 0	710647-2-103	VENTIL PNEUM. KUTNI NAGLOZATV. S PRIRUB. DN 40 NP 16 L1=115 MM	ATEST DNV OR RS NCI/SS	1,00	KOM
			072/001			12,00	12,000
S		73 / 0		VENTIL RAVNI ZAPORNI S PRIR. NP16 DN40/NP16 L=200MM	SB 2683 K, DIN 3202 F1 NCI/SS	2,00	KOM
			1457098			9,51	19,020
			072/001				
N		74 / 0	721544-2-208	VENTIL LEPT. WAFER ZA PR. NP16 DN65/NP16,L=46MM	DIN 3202/K1 NCI EPDM/BZ/SS	2,00	KOM
			072/001			3,90	7,800
N		75 / 0	721544-2-213	VENTIL KLAPET S PR. NP16 DN100,NP16, L=145MM	ECO70GY,VITEK NKPK NCI EPDM/BZ	1,00	KOM
			072/001			21,00	21,000
S		76 / 0		GALVANSKI PROTEKTOR 100	SB 71198 Č/AISI/MJED	2,00	KOM
			10089458			12,57	25,140
			042/001				
N		77 / 0	730549-2-252	VENTIL KUGLASTI "LUG" ZA PR.NP16/NP40 DN 32/NP16, L=50MM	ST/SS FSA	4,00	KOM
			10110356			4,50	18,000
			072/001				
N		78 / 0	730339-2-275	FIL TER FINI S PRIR.NP40, DN32/ NP40 L=180 MM	SB 11258 CS/SS	1,00	KOM
			072/001			4,00	4,000
N		79 /	730645-2-279	VENTIL REDUC.TLAKA ZRAKA S PR. NP40 DN032,L=180MM	SPIRAX 595KF43 CS/SS	1,00	KOM
			072/001			12,00	12,000
N		80 / 0	730645-2-270	VENTIL SIG.KUTNI-S PR. NP40 / NP16 DN32 X DN50/NP16XNP40	SPIRAX 4412H2 CS/SS	1,00	KOM
			072/001			12,00	12,000
S		81 / 0		PROLAZ NEPROPUSNI RAVNI ZA TERM. ULJE A 50/16	SB 70509 Č/KAMENA VUNA	1,00	KOM
			10120349			13,35	13,350
			042/001				

Slika 13. Dio popisa materijala iz radnog naloga montaže cjevovoda

U mjernoj skici cijevi (slika 14.) je pojednostavljeno prikazana cijev sa kotama i pozicijama dijelova cijevi. Cijev može biti prikazana u izometrijskom ili kojem drugom potrebnom pogledu. Ispod skice cijevi nalazi se popis materijala koji je potreban za izradu te cijevi. Također, na mjernoj skici se nalazi traserska crta koja služi za savijanje cijevi i trasiranje. U zaglavlju mjerne skice nalazi se broj gradnje, odnosno broda, šifra službe kojoj pripada, šifra broskog prostora u kojem se montira te pozicija cijevi koja je prikazana u montažnom nacrtu. U mjernoj skici je naznačena završna obrada cijevi te visina tlaka za radioničko tlačenje, ukoliko je to potrebno po shemi.



Slika 14. Mjerna skica cijevi

4.1 Zatečeno stanje i prijedlog poboljšanja

Primjećeno je da projektant u izradi sheme nedovoljno pazi na zahtjeve vlasnika broda i propise registra odnosno klasifikacijskog društva. Često i sam vlasnik broda traži izmjene cjevovoda budući da primjeti takve propuste. Tako da se ponekad shema mijenja i po nekoliko puta, najčešće u završnoj fazi montaže cjevovoda. Također, pojedini konstruktori koji izrađuju radioničke nacрте ne paze na spomenute propise, ne vode računa o uputama za montažu pojedinih proizvođača uređaja, dosta često ne konstruiraju cjevovod u skladu sa shemom, posebno u slučaju kad su u pitanju izmjene cjevovoda. Događa se i da konstruktor nije u dogovoru sa drugim konstruktorom koji crta nacrt pored njegovog te neke linije cijevi završavaju u jednom nacrtu, a nema ih u drugom. U većini izmjena cijevi konstruktor ne ponudi rješenje, nego prepusti montaži cijevi da nađe rješenje i izradi cijev. To znači da se cjevovod za koji je kupljen materijal, potrošeno vrijeme na izradu i montažu cijevi često puta mijenja i po nekoliko puta. Samim time se i odgađa završna primopredaja broda.

Prijedlog poboljšanja je:

- Definiranje zahtjeva vlasnika broda prije početka izrade shema pojedinih službi,
- nakon izrade, sheme se trebaju kontrolirati te da budu završno prihvaćene i odobrene od strane vlasnika broda tako da se izmjene cjevovoda od strane vlasnika broda svedu na minimum.
- Uvesti kontroliranje izrađenih nacрта i dodatno školovanje samostalnih konstruktora.
- Prihvaćanje i odobrenje nacрта od strane vlasnika broda tako da se izmjene svedu na minimum, s obzirom da je uz današnju računalnu tehnologiju moguće pregledavanje modela broda izrađenog po nacrtima i virtualno hodanje po modelu broda.

5. CJEVARSKA RADIONICA

U cjevarskoj radionici izrađuju se cijevi po mjernim skicama kroz sljedeće faze:

- trasiranje cijevi,
- rezanje cijevi pilom ili plinskim rezačem (pantografom),
- savijanje cijevi,
- slaganje elemenata cijevi i privarivanje,
- zavarivanje cijevi,
- brušenje zavara,
- tlačenje cijevi, ukoliko je to potrebno i
- završna obrada cijevi.

Trasiranje cijevi se izvodi po traserskoj crti iz mjerne skice. Zatim se cijev izreže po tim oznakama na pili ili pantografu, nakon čega se taj dio cijevi savija, ukoliko je to potrebno. Po popisu materijala u mjernoj skici, materijal se zajedno sa cijevi slaže i privaruje na radnom stolu kako je naznačeno u mjernoj skici cijevi. Nakon zavarivanja varovi se bruse izvana, a po mogućnosti i iznutra. Ukoliko mjerna skica nalaže radioničko tlačenje cijevi, to se obavlja, nakon čega se cijev šalje na završnu obradu koja uključuje pjeskarenje cijevi te bojanje ili pocinčavanje cijevi, ovisno o tome kako nalaže dokumentacija.

5.1 Zatečeno stanje i prijedlog poboljšanja

U cjevarskoj radionici je primjećena dotrajalost pojedinih strojeva npr. savijačica cijevi.

Cjevvari prilikom izrade cijevi ne pridaju dovoljnu pažnju na preciznost. Kako se vidi iz tablice 4 iz detalja za montažu prirubnica na cijev, prirubnica se izvlači iz cijevi za debljinu stijenke + 1mm. Nepoštivanjem tog standarda cijev bude duža i do 10mm od kote u mjernoj skici, što može rezultirati prepravljanjem cijevi.

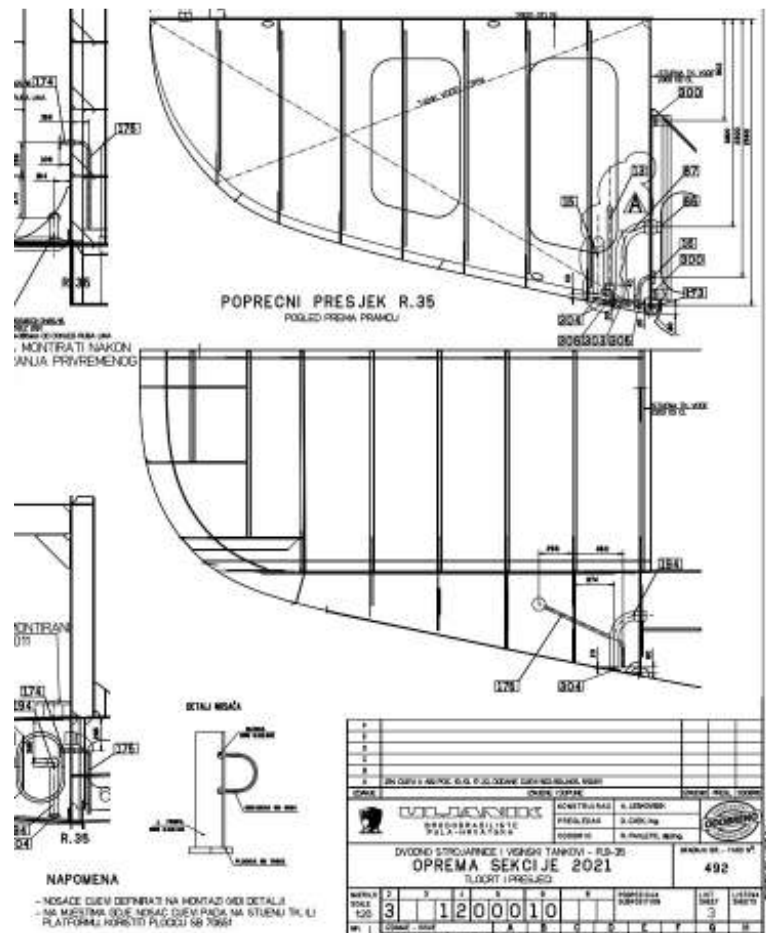
Često se događa da u skladištu nema materijala potrebnog za izradu kompletnog naloga cijevi, te tako cijevi dolaze sa zakašnjenjem u skladište ili ako je riječ o jednoj zakašnjeloj cijevi, ona se može zagubiti pomiješana u druge radne naloge.

Prijedlog poboljšanja je:

- Modernizirati strojeve npr. savijačicu cijevi tako da se smanji broj loše savijenih cijevi i ubrza i pojednostavi samo savijanje.
- Uputiti radnike na standarde i dodatno ih školovati i obučiti da se smanji broj grešaka pri izradi cijevi.
- Kontrolirati svaku cijev kad se izradi da se utvrde pogreške i isprave prije zavarivanja cijevi.
- Kontrolirati da materijal koji je određen za izradu cijevi bude u skladištu određeno vremensko razdoblje prije predviđenog početka izrade radnog naloga cijevi, a ukoliko nije da se stigne kupiti i pripremiti u skladištu prije početka izrade.

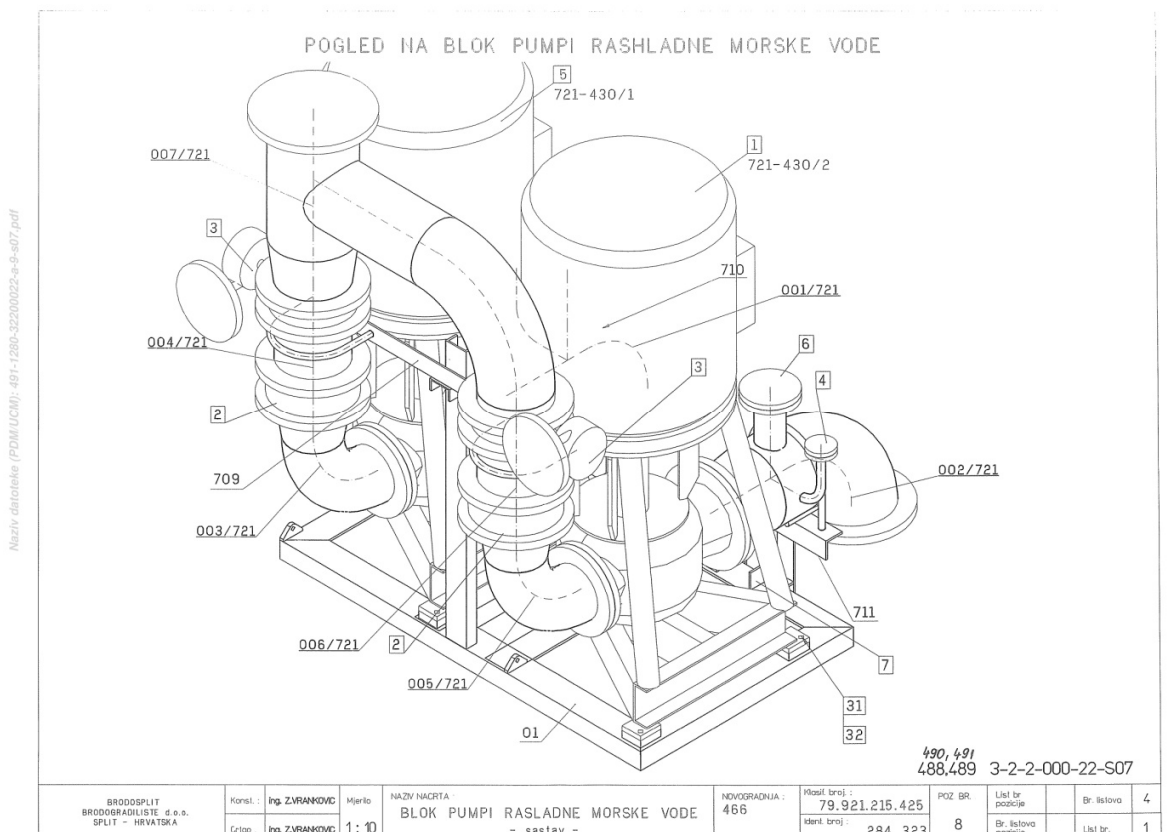
6. MONTAŽA CJEVOVODA

Montaža cjevovoda izvodi se po radioničkom montažnom nacrtu ili po shemi određene službe, a započinje pri izradi sekcija tj. u uranjenom opremanju broda, gdje se montiraju, cijevi na gotovim sekcijama prije montaže sekcija na brod. Nakon montaže sekcija preostaje spajanje cjevovoda samo u dijelu gdje su sekcijski spojevi. Kod uranjenog opremanja prednost je što se mogu lakše montirati cijevi većeg promjera i duljine ili u skućene prostore broda, nego da se ista operacija izvodi kad su sekcije montirane u cjelinu. Nacrta za uranjeno opremanje imaju šifru 1, kao što je vidljivo u zaglavlju iz slike 15.



Slika 15. Dio montažnog nacrtu u predmontaži

Nakon navedenog, započinje se sa sljedećom fazom montaže cjevovoda, odnosno sa fazom šifre 2 (slika 16) koja se naziva izrada blokova cijevi, a izvodi se na platformi, gdje se slaže dio cjevovoda zajedno sa pumpama i ostalom armaturom cjevovoda. Kad se završi prva faza izrade blokova cijevi započinje se s montažom kompletnog bloka na brod pomoću dizalica te dovođenjem bloka na mjesto po kotama u nacrtu. Prednost opisane faze je brže i jednostavnije montiranje cijevi i armature na brod.



Slika 16. Dio montažnog nacrtu za blok cjevovoda

Faza šifra 3 (slika 12) započinje nakon završetka faza šifri 1 i 2. Početkom ove faze već je montiran velik dio cjevovoda i uređaja na brod te se tako pojednostavnjuje završetak montaže cjevovoda na brod. U ovoj fazi se završno spajaju uređaji i cijevi koje su montirane u fazama šifri 1 i 2.

Cijevi u fazi šifre 4 se ne montiraju po radioničkom montažnom nacrtu, nego po shemi službe i to je zadnja faza montaže cjevovoda. Radi se o cijevima malog promjera od ND20 na niže, koje nemaju pozicije niti kote za montažu, nego se nađe najjednostavniji i najbolji put za montažu tog cjevovoda. Na licu mjesta se uzimaju mjere

za cijevi koje se potom zavaruju te montiraju na brod. U ovoj fazi se montiraju i ostale čelične cijevi manjih dimenzija na ermeto spojeve, kao i cijevi drugih materijala.

Montaža cjevovoda na brodu započinje montažom prolaza cijevi kroz palube i pregrade. Obilježavanje prolaza izvodi se po kotama u nacrtu, zatim se autogenim plamenikom izrežu otvori, nakon čega se obruse i na njih se privaruju standardizirani prolazi cijevi koji su dati po nacrtu.

U prethodnom poglavlju zadnja faza izrade cijevi je završna obrada cijevi. Po završetku završne obrade, cijevi se spremaju u skladište. Po primitku radnog naloga i dokumentacije za montažu cijevi utvrđuje se da su sve cijevi iz radnog naloga na broju, izrađene po mjernoj skici i završno obrađene po dokumentaciji. Kad su izvršene navedene provjere, cijevi se dopremaju pred brod. Cijevi se transportiraju na paletama i dižu na brod dizalicom, gdje se raspoređuju po prostorima gdje se trebaju montirati.

Montaža cjevovoda na brodu obuhvaća sljedeće faze:

- doprema cijevi na brod,
- raspoređivanje cijevi po prostorima,
- spajanje cjevovoda,
- adaptiranje i korigiranje cijevi,
- kompletiranje cjevovoda,
- pritezanje spojeva,
- ispitivanje i
- primopredaja.

6.1 Ispitivanje i primopredaja cjevovoda

Ispitivanje cjevovoda obuhvaća sljedeće faze:

- čišćenje cjevovoda,
- punjenje medijem za probno tlačenje,
- tlačenje cjevovoda zbog provjere čvrstoće i nepropusnosti,
- uklanjanje propuštanja i ponovno tlačenje,
- ispiranje cjevovoda,
- punjenje cjevovoda radnim medijem,
- isprobavanje funkcionalnosti,
- uklanjanje nedostataka i
- primopredaja cjevovoda.

Čišćenje cjevovoda se izvodi na cjevovodima čiji mediji zahtijevaju odmašćivanje cjevovoda ili uklanjanje drugih vrsta nečistoće. Čišćenje cijevi se vrši nakon završne obrade cijevi, odnosno bojanja cijevi. Prilikom čega se krajevi cijevi zatvaraju plastičnim čepovima da spriječe ulazak nečistoće u cijevi. Odmašćivanje cijevi se vrši raznim kemijskim sredstvima, na način da se taj dio cjevovoda spoji u radionici te se kroz njega pumpom pod određenim tlakom cirkulira kemijsko sredstvo. Nakon završetka cirkuliranja kemijsko sredstvo se ispušta iz cjevovoda, cjevovod se ispire vodom ili komprimiranim zrakom ili dušikom pod visokim tlakom. Cjevovod se potom rastavlja i svaka cijev se zaštićuje plastičnim čepovima. Na isti način se vrši odmašćivanje i čišćenje gotovog cjevovoda montiranog na brodu. Prvo se cjevovod prikopča na vanjsku pumpu i tank, nakon čega se ispire s vodom, koja se zatim ispušta, nakon toga se pumpom cirkuliraju kemijska sredstva kroz cjevovod. Nakon završetka čišćenja i odmašćivanja cjevovoda, kemijska sredstva se ispuštaju i ponovno se cjevovod ispire s vodom.

Tlačenje cjevovoda započinje zatvaranjem cjevovoda prema uređajima i tankovima, na način da se zatvore svi ventili ili blindiraju spojevi. Na tako zatvoreni cjevovod spaja se pumpa i montiraju se manometri kojima se utvrđuje tlak medija za tlačenje u cjevovodu. Ovisno o službi cjevovod se puni medijem koji je predviđen za tlačenje određene službe cjevovoda, npr. cijevi kaljuže i balasta tlače se vodom, dok se cijevi ulja ili goriva tlače komprimiranim zrakom ili dušikom, a cjevovod hidraulike se tlači uljem pod vrlo visokim pritiskom. Kad se cjevovod napuni medijem, pumpom se diže tlak na visinu koja je dana po shemi službe cjevovoda za tlačenje na brodu.

Nakon dizanja tlaka svi spojevi fiksni ili skidljivi tj. varovi i prirubnice te ostali spojevi se pregledavaju. Ukoliko se tlači vodom, obraća se posebna pažnja da nema propuštanja na spojevima, kao što su kapanja ili rošenja, dok se pri tlačenju komprimiranim zrakom ili dušikom svaki spoj maže sapunicom, uslijed čega se obraća pažnja da nema pjenjenja sapunice. Ukoliko se primijeti propuštanje na spoju, medij se ispušta iz cjevovoda, sanira se propuštanje zavarivanjem ili mijenjanjem brtve, nakon čega se medij ponovno vraća u cjevovod, diže se tlak te se ponovno ispituju spojevi na kojima je bilo propuštanje.

Nakon što su se otklonila sva propuštanja na cjevovodu i ostali nedostaci cjevovoda kreće se u djelomičnu primopredaju cjevovoda vlasniku broda i klasifikacijskom društvu, odnosno registru. Završna primopredaja cjevovoda vrši se nakon provjere i ispitivanja funkcionalnosti sistema u radnim uvjetima tj. na pokusnoj plovidbi broda.

6.2 Zatečeno stanje i prijedlog poboljšanja

Pri samom početku montiranja cijevovoda određenog radnog naloga na brod uočeno je da poslovođe naručuju materijal iz skladišta na brod i do nekoliko mjeseci prije početka montaže, bez ikakvog ili nedovoljnog planiranja. Tako dolazi do velike mogućnosti da se jedan dio tog materijala izgubi ili bude upotrebljen na montaži nekog drugog radnog naloga te poslije nedostaje prilikom montaže cijevovoda za koji je predviđen. Time se oduži vrijeme montaže cijevovoda.

Zbog skladištenja materijala sa više radnih naloga u priručnom skladištu materijala prije montaže na brod, materijal koji je predviđen u jednom radnom nalogu bude iskorišten bez znanja poslovođe u drugi radni nalog te tako nastane nedostatak materijala, iako je on pripremljen. Time se također oduži vrijeme montaže cijevovoda.

Prilikom montaže cijevi u predmontaži na sekcijama često puta pojedine cijevi ne budu montirane ili ne budu montirane po nacrtu. Tada je potrebno u zadnjoj fazi montaže cijevovoda na brodu prepravljati ili ponovno izrađivati te cijevi.

Cjevvari prilikom izrade cijevi na brodu ne vode računa o pravilima izrade cijevi kao što su pravilno rezanje autogenim rezačem, razmak za provar kod sučeonih spojeva, koliko je cijev unutar prirubnice, pravilno privarivanje spojeva.

Prilikom snimanja cijevi na brodu u zadnjoj fazi montaže cijevovoda, mjere za cijev se u pojedinim slučajevima uzimaju neprecizno te se tako povećava rizik od ponovne izrade takve cijevi i produljenje vremena za montažu cijevovoda.

U radionici brodskih cjevvara alati su dotrajali ili ne rade. Savijačice cijevi su nekompletne tj. nedostaju im dijelovi kao npr. podmazivanje. Pila je dotrajala i zbog nedostataka često je van upotrebe. Brusilice su dotrajale i često su van upotrebe. Bušilica je dotrajala i nedostaje joj sustav za hlađenje svrdla i pravilan škrip. Aparati za zavarivanje su dotrajali i ne rade pravilno. Radni stolovi su u lošem stanju, a od desetak škripova samo tri su u funkciji. Takvim stanjem radionice, uz sporu izradu cijevi koja se sa takvom opremom izrađuje sa mnogo grešaka, umanjuje se i moral i zadovoljstvo radnika.



Slika 17. Bušilica u radionici



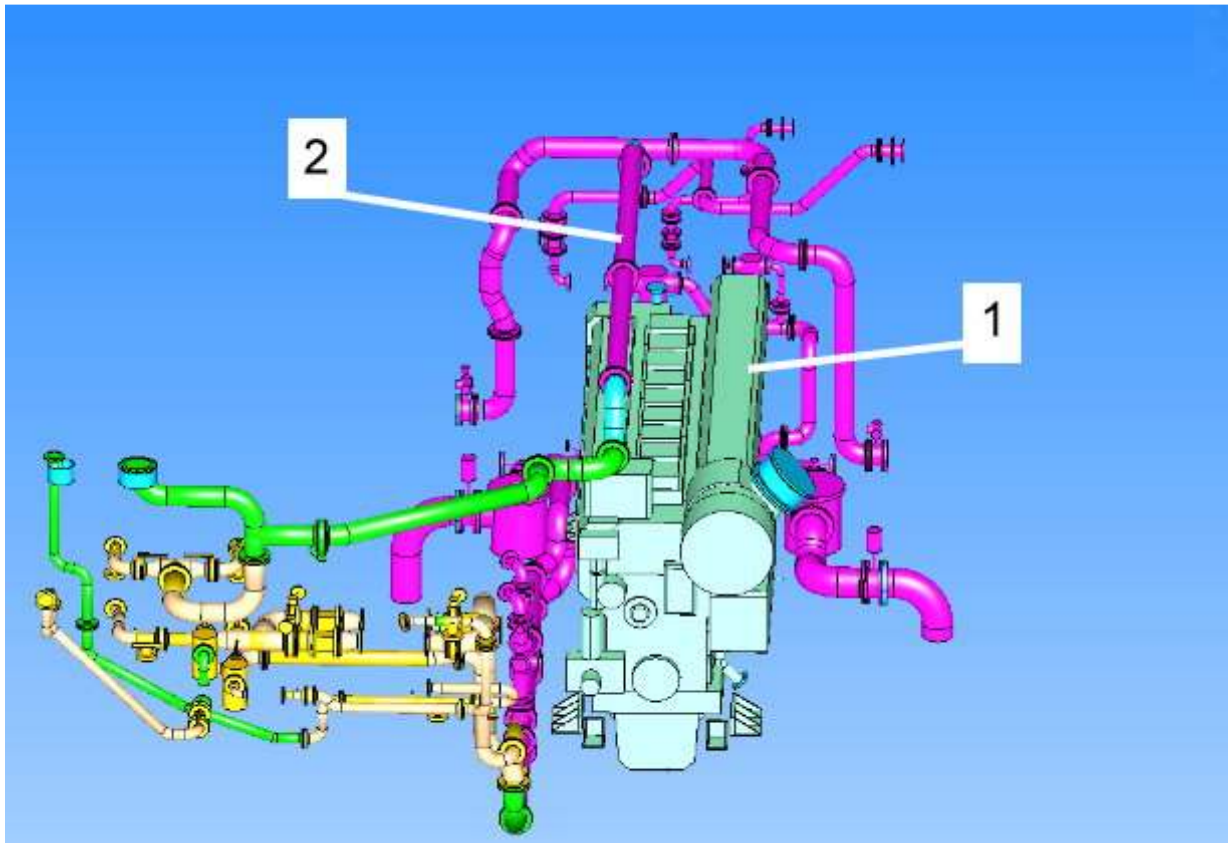
Slika 18. Radni stol i škrip

Prijedlozi poboljšanja jesu:

- Napraviti plan montaže cjevovoda po prostorima, odnosno radnim nalogima u dogovoru sa koordinatorom strojarnice i voditeljima ostalih zanimanja.
- Materijal naručivati po planu 7-10 dana prije montaže na brod, da se umanju gomilanje materijala u priručnom skladištu ispred broda i umanju mogućnost da se materijal zagubi.
- Odvojiti materijal u priručnom skladištu materijala da se spriječi miješanje materijala po nalogima i njihovo montiranje u drugi radni nalog.
- Ako je neophodno da se materijal iz jednog naloga upotrijebi u drugom zbog nedostatka materijala, to učiniti u dogovoru sa voditeljima ili poslovođama montaže cjevovoda.
- Uvesti kontroliranje gotovosti montaže cjevovoda u fazi predmontaže na sekcijama.
- Dodatno školovati i obučiti cjevare u vezi pravila za snimanje mjera i izradu cijevi.
- Obnoviti radionicu brodskih cjevvara, servisirati i popraviti alat te uređaje koji su još u funkciji.

Primjer problema i rješenje

Na novogradnji 492 glavni inspektor vlasnika broda je uputio primjedbu, što je prikazano na slici 19, kako trasa linije cijevi rashladne morske vode (2) prolazi iznad glavnog broskog pogonskog stroja (1), a to se ne želi jer u slučaju puknuća brtve u prirubničkom spoju, morska voda bi curila po glavnom pogonskom stroju. Također je primjedba to što je trasa te cijevne linije prenisko iznad glavnog stroja i smeta kod vađenja klipova, s obzirom da nema dovoljno mjesta za dignuti klip iznad glavnog stroja.



Slika 19. Prikaz cjevovoda rashladne morske vode koja prolazi iznad glavnog pogonskog stroja

Cijevi su napravljene od cunifera, nd200, spojene na prirubničke spojeve. Poduzeće «Uljanik brodograđevni projekti» koja je izradila projekt i radioničke nacрте za te sporne cijevi nije nam ponudila rješenje za naš problem budući da sami nisu mogli pronaći novu trasu cjevovoda niti kakvo drugačije rješenje.

Kako je trebalo riješiti problem oformljen je tim sa članom iz konstrukcije i rukovoditeljima iz montaže. Na licu mjesta je sagledan problem te se došlo do rješenja da će se trasa te cijevne linije pomaknuti prema gore do same gornje palube. Ostao je problem prirubničkih spojeva iznad glavnog stroja. Prijedlog inspektora vlasnika je bio da se cijela trasa linije prebaci prema lijevom boku. To rješenje je bilo izvedivo, ali jako skupo jer bi se utrošilo mnogo dodatnog materijala i radnih sati. Također bi se trebalo pomicati neke uređaje i cijevi. Došli smo do rješenja da se na već postojećem cjevovodu izbace prirubnički spojevi koji su sporni i da se umjesto njih cijevi direktno zavare stičnim spojevima jedna za drugu. Rješenje se predstavilo glavnom inspektoru vlasnika broda te je on pristao budući da su se otklonili svi uzroci primjedbe.



Slika 20. Stični zavareni spoj na cijevi cunifera

Poboljšanje u ovom slučaju je to što nisu sudjelovali samo projekt i konstrukcija u rješavanju problema, s obzirom da oni daju rješenje po stanju u nacrtu broda, a ne prema stvarnom stanju na brodu, već se oformio tim čiji su članovi bili i iz konstrukcije i iz montaže te se zajednički sagledao problem na licu mjesta.

Drugo poboljšanje je rješenje koje zahtjeva puno manje dodatnog materijala i radnih sati, a zadovoljava sve uvjete.

7. ZAKLJUČAK

U ovom radu obrađene su faze projektiranja i montaže cjevovoda na brodu. Svaka od ovih faza je bitna sama po sebi te se svakoj treba pristupiti s puno odgovornosti i profesionalnosti, u skladu sa pravilima, standardima i zahtjevima te se svaka treba kontrolirati, što se u praksi ne radi. Također, tehnologija u brodogradilištu opisana u ovom radu je zastarjela i nedostatna za kvalitetan rad. Samim time potvrđuje se hipoteza koja glasi: "Samo stalnim poboljšavanjem procesa brodogradilište Uljanik može ostati konkurentan na svjetskom tržištu.". Pod time se podrazumijeva ne samo optimiziranje procesa unutar faza, nego i ulaganje u infrastrukturu poduzeća, kao i ulaganje u sredstva za rad koja su zastarjela i dotrajala. Najviše je potrebno ulaganje u radnike, kao one koji su sami izvršitelji posla i koji svojim radom kompenziraju zastarjelu organizaciju i tehnologiju.

Prijedlozi poboljšanja su:

- Definiranje zahtjeva vlasnika broda prije početka izrade shema pojedinih službi.
- Nakon izrade shema da se kontroliraju te da budu završno prihvaćene i odobrene od strane vlasnika broda tako da se izmjene cjevovoda sa od strane vlasnika broda svedu na minimum.
- Uvesti kontroliranje izrađenih nacrti i dodatno školovanje samostalnih konstruktora.
- Prihvaćanje i odobrenje nacrti od strane vlasnika broda tako da se izmjene svedu na minimum, s obzirom da je uz današnju računalnu tehnologiju moguće pregledavanje modela broda izrađenog po nacrtima i virtualno hodanje po modelu broda.
- Modernizirati strojeve npr. savijačicu cijevi tako da se smanji broj loše savijenih cijevi te ubrza i pojednostavi samo savijanje.
- Uputiti radnike na standarde i dodatno ih školovati te obučiti da se smanji broj grešaka pri izradi cijevi.
- Napraviti plan montaže cjevovoda po prostorima odnosno radnim nalogima u dogovoru sa koordinatorom strojarnice i voditeljima ostalih zanimanja.
- Materijal naručivati po planu 7-10 dana prije montaže na brod da se umanju gomilanje materijala u priručnom skladištu ispred broda i umanju mogućnost da se materijal zagubi.
- Odvojiti materijal u priručnom skladištu materijala da se spriječi miješanje materijala po nalogima i njihovo montiranje u drugi radni nalog.
- Ako je neophodno da se materijal iz jednog naloga upotrijebi u drugom zbog nedostatka materijala, a to učiniti u dogovoru sa voditeljima ili poslovođama montaže cjevovoda.

- Uvesti kontroliranje gotovosti montaže cjevovoda u fazi predmontaže na sekcijama.
- Dodatno školovati i obučiti cjevare u vezi pravila za snimanje mjera i izradu cijevi.
- Obnoviti radionicu brodskih cjevvara, servisirati i popraviti alat te uređaje koji su još u funkciji.

Preporuka za nastavak ovog rada je optimiziranje procesa unutar brodogradilišta te poboljšavanje same tehnologije i sredstava za rad.

8. Literatura

1. S50MC-C Project Guide, 1st Edition, MAN B&W Diesel A/S, kolovoz 1996.g.,
2. Marušić, I: "Cjevarstvo u brodogradnji", Školska knjiga - Zagreb, Zagreb, 1983.g.,
3. Projektna i radionička dokumentacija brodogradilišta Uljanik, Pula,
4. Horvat, M, Bilić, M, Kondić, V: "Primjena rel zavarivanja u izradi čeličnih konstrukcija", Tehnical journal 7, 2(2013), str.132-133.
5. Milotić, M : "Priručnik za zavarivače", Saobraćajni fakultet Doboj, Doboj 2008, str.71

9. Popis slika i tablica

Slika 1. Obradena cijev s označena tri poteza (Ivan Marušić: Cjevarstvo u brodogradnji, Školska knjiga - Zagreb, Zagreb, 1983.g., str 4.)

Slika 2. Elementi obrađene cijevi (Ivan Marušić: Cjevarstvo u brodogradnji, Školska knjiga - Zagreb, Zagreb, 1983.g., str 4.)

Slika 3. Poprečni presjek motora (S50MC-C Project Guide, 1st Edition, MAN B&W Diesel A/S, kolovoz 1996.g., str. 1.13)

Slika 4. Brzina strujanja medija u pojedinim dijelovima cijevi (Ivan Marušić: Cjevarstvo u brodogradnji, Školska knjiga - Zagreb, Zagreb, 1983.g., str 32.)

Slika 4a. Elementi proračuna debljine stijenke cijevi (Ivan Marušić: Cjevarstvo u brodogradnji, Školska knjiga - Zagreb, Zagreb, 1983.g., str 34.)

Slika 5. Osnovna shema slatke rashladne vode (Uljanik brodogradilište Pula, Fresh water cooling system – 722)

Slika 6. Osnovna shema rashladne morske vode (Uljanik brodogradilište Pula, Sea water cooling system -721)

Slika 7. Oblikovanje cijevi od čelične trake prolaskom kroz matricu (Ivan Marušić: Cjevarstvo u brodogradnji, Školska knjiga - Zagreb, Zagreb, 1983.g., str 63.)

Slika 8. Valjanje šupljeg tijela Mannesmannovim postupkom (Ivan Marušić: Cjevarstvo u brodogradnji, Školska knjiga - Zagreb, Zagreb, 1983.g., str 63.)

Slika 9. Različite izvedbe prirubnica pričvršćenih za čeličnu cijev zavarivanjem (Ivan Marušić: Cjevarstvo u brodogradnji, Školska knjiga - Zagreb, Zagreb, 1983.g., str 71.)

Slika 10. Osnovni oblici zapornih organa (Ivan Marušić: Cjevarstvo u brodogradnji, Školska knjiga - Zagreb, Zagreb, 1983.g., str 81.)

Slika 11. Shema rashladne morske vode (Uljanik brodogradilište Pula, Sea water cooling system, Gradnja br. 492)

Slika 12. Dio montažnog nacrtu cjevovoda (Uljanik brodogradilište Pula, nacrt 492 332 000 35, list 2)

Slika 14. Dio popisa materijala iz radnog naloga montaže cjevovoda (Uljanik brodogradilište Pula, Popis materijala za radni nalog 492 332 000 31)

Slika 14. Mjerna skica cijevi (Uljanik brodogradilište Pula, mjerna skica cijevi za radni nalog 492 332 722 22)

Slika 15. Dio montažnog nacrtu u predmontaži (Uljanik brodogradilište Pula, nacrt 492 312 000 10)

Slika 16. Dio montažnog nacrtu za blok cjevovoda (Uljanik brodogradilište Pula, nacrt 491 322 000 22)

Slika 17. Bušilica u radionici (autor)

Slika 18. Radni stol i škrip (autor)

Slika 19. Prikaz cjevovoda rashladne morske vode koja prolazi iznad glavnog pogonskog stroja (Uljanik brodogradilište Pula, softver Ship explorer, gr 492, oprema 222, služba 721)

Slika 20. Stični zavareni spoj na cijevi cunifera (autor)

Tablica 1. Elementi obrađenih cijevi (Ivan Marušić: Cjevarstvo u brodogradnji, Školska knjiga - Zagreb, Zagreb, 1983.g., str 9.)

Tablica 2. Kapacitet pomoćnih strojeva za glavni pogonski motor (S50MC-C Project Guide, 1st Edition, MAN B&W Diesel A/S, kolovoz 1996.g., str. 6.01.03)

Tablica 3. Asortiman čeličnih bešavnih cijevi (Ivan Marušić: Cjevarstvo u brodogradnji, Školska knjiga - Zagreb, Zagreb, 1983.g., str 27.)

Tablica 4. SB 1379 (Standardi hrvatske brodogradnje, SB 1379)

10. Popis priloga

Prilog 1. Shema rashladne morske vode (Uljanik brodogradilište, Sea water cooling system, gr.492 1 721 202)