

Konstrukcija Nadstrešnice

Ušić, Dražen

Undergraduate thesis / Završni rad

2017

Degree Grantor / Ustanova koja je dodijelila akademski / stručni stupanj: **Polytechnic Pula - College of Applied Sciences / Politehnika Pula - Visoka tehničko-poslovna škola s pravom javnosti**

Permanent link / Trajna poveznica: <https://um.nsk.hr/um:nbn:hr:212:069354>

Rights / Prava: [In copyright](#) / [Zaštićeno autorskim pravom.](#)

Download date / Datum preuzimanja: **2024-07-23**



Repository / Repozitorij:

[Digital repository of Istrian University of applied sciences](#)



Politehnika Pula
Visoka tehničko-poslovna škola
s pravom javnosti

ZAVRŠNI RAD

KONSTRUKCIJA NADSTREŠNICE

Dražen Ušić

Pula, veljača 2017.

Politehnika Pula
Visoka tehničko-poslovna škola
s pravom javnosti

ZAVRŠNI RAD

KONSTRUKCIJA NADSTREŠNICE

Kolegij: Tehnika materijala

Mentor: prof. dr. sc. Božo Smoljan

Student: Dražen Ušić

Pula, veljača 2017.

SADRŽAJ

1. UVOD	1
1.1. Cilja rada	1
1.2. Svrha rada.....	1
1.3. Polazna hipoteza.....	1
1.4. Metode i tehnike rada.....	1
1.5. Struktura završnog rada.....	1
2. NACRTI NADSTREŠNICE	2
2.1. Izrada nacрта	3
2.2 Analiza i provjera stanja na terenu	6
3. MATERIJALI KONSTRUKCIJE.....	7
3.1. Nabava materijala.....	7
3.2. Ulazna kontrola materijala	10
3.3. Materijali za konstrukcije.....	10
4. IZRADA KONSTRUKCIJE	13
4.1. Rezanje profila	13
4.2. Slaganje konstrukcije	20
4.3. Zavarivanje konstrukcije	22
4.3.1. Postupci zavarivanja.....	25
4.4. Pocinčavanje konstrukcije.....	29
5. MONTAŽA KONSTRUKCIJE	32
5.1. Alati za montažu.....	32
5.2. Priprema montaže.....	34
5.3. Montaža sekcija u konačnu konstrukciju	35
6. ZAKLJUČAK.	39
7. POPIS SLIKA, TABLICA I DIJAGRAMA.	40
8. LITERATURA.....	43

1.Uvod

U ovom završnom radu bit će prikazana kompletna izrada nadstrešnice od nacрта pa sve do montaže. Nadstrešnica se postavlja uz zid zgrade, kuće ili nekakvog objekta kako bi štitila objekt od vanjskih atmosferilija.

Za primjer smo uzeli izradu nadstrešnice za Dječji vrtić u Kršanu koja je montirana na objekt Dječjeg vrtića.

1.1. Cilj rada

Cilj je analiza i izrada cjelovitog procesa izrade konstrukcije nadstrešnice sa odgovarajućim odabirom postupka izrade nadstrešnice.

1.2. Svrha rada

Svrha rada je upoznavanje sa metodama izrade konstrukcije i postavljanje optimalnog postupka izrade konstrukcije korištenjem suvremenih metoda planiranja proizvodnje.

1.3. Polazna hipoteza

Izradom nadstrešnice i organiziranim spajanjem nadstrešnice u konstrukciji postići će se velike uštede u vremenu pri samoj montaži na terenu i smanjit troškove.

1.4. Metode istraživanja

U ovom završnom radu korištene su metode deskripcije, odnosno opisna metoda rada, metoda analize i sinteze te metoda grafičkog prikaza, odnosno grafička metoda.

1.5. Struktura završnog rada

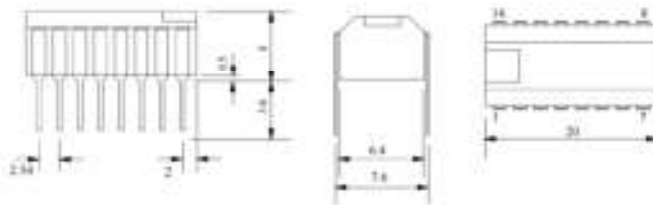
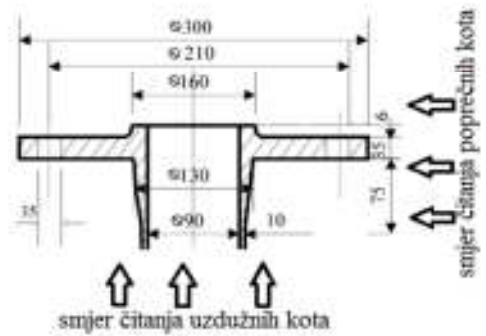
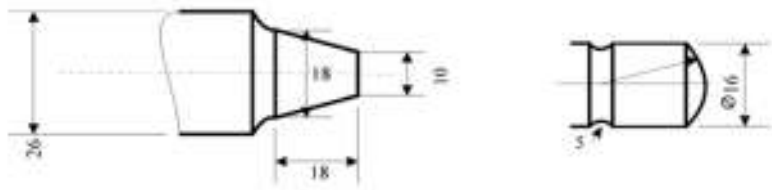
Završni rad sastoji se od osam poglavlja od kojih svaki dio od njih obrađuje svoj dio. Uvodnim dijelom započinje završni rad u kojem govorim o cilju i svrsi rada, polaznoj hipotezi te metodama istraživanja koje se koriste. U drugom dijelu pišem o izradi nacрта i provjeri nacрта na terenu prije početka izrade konstrukcije. U trećem dijelu pišem o materijalima za konstrukciju, te nabavi tog materijala i ulaznoj kontroli materijala, treće poglavlje završava s analizom materijala koji se koriste pri izradi konstrukcija. U četvrtom i petom dijelu pišem o najvažnijim poglavljima: Izrada i montaža konstrukcije. Na samom kraju dolazimo do zaključka rada, popisa tablica i dijagrama te popisa literature koja se koristila u izradi završnog rada.

2. Nacrti nadstrešnice

Grafički prikaz mora biti izrađen i kotiran u prikladnom mjerilu, pa onda postaje nacrt. Kote su brojke koje na grafičkom prikazu nekog elementa označuju dužine, širine ili visine pojedinih njihovih dijelova. Nestručno je i nepravilno upisivanje kota po samim crtama grafičkog prikaza jer crta preko brojke kviri njezinu čitljivost i jasnoću. Pravilno je i stručno kotiranje na posebnim kotnim crtama koje se povlače paralelno s onom linijom grafičkog prikaza na koju se dotična kota odnosi.

Kotna linija mora biti točno omeđena tako da se od krajnjih točaka linije grafičkog prikaza povuku tanke ili isprekidane okomice koje se svojim krajevima križaju s kotnom crtom. K tome se križanje i posebno naglašuje npr. strelicama kojima je vrh u točki križanja. To je stariji način koji se danas ne upotrebljava. Drugi je način omeđivanja malim kružićima koji više odgovara geodetskim crtežima na kojima centar kružnice znači točku od koje se mjeri. Neki crtači ostavljaju samo križanje međašne i kotne crte kao dovoljno označenu točku, ali to u gustim crtežima manjeg mjerila može dovesti do nejasnoće i zabune. Najčešće se spomenuto križanje označuje kratkom crticom povučenom pod kutom od 45 stupnjeva odozdo prema gore, odnosno slijeva na desno gledajući kotnu liniju u njezinom uzdužnom smjeru.

Brojka ili kota upisuje se iznad sredine omeđene kotne crte ili u ostavljeni prekid u sredini te crte. Sve uzdužne kote treba pisati u uzdužnom smjeru, a poprečne u smjeru okomitom na uzdužni. To znači da se poprečne kote mogu pisati i kotne crte omeđivati jednako kao uzdužne ako se nacrt zaokrene za 90 stupnjeva, tj. da desni poprečni rub uzdužno gledanog nacrtu postane donji rub što se vidi na slici 1.



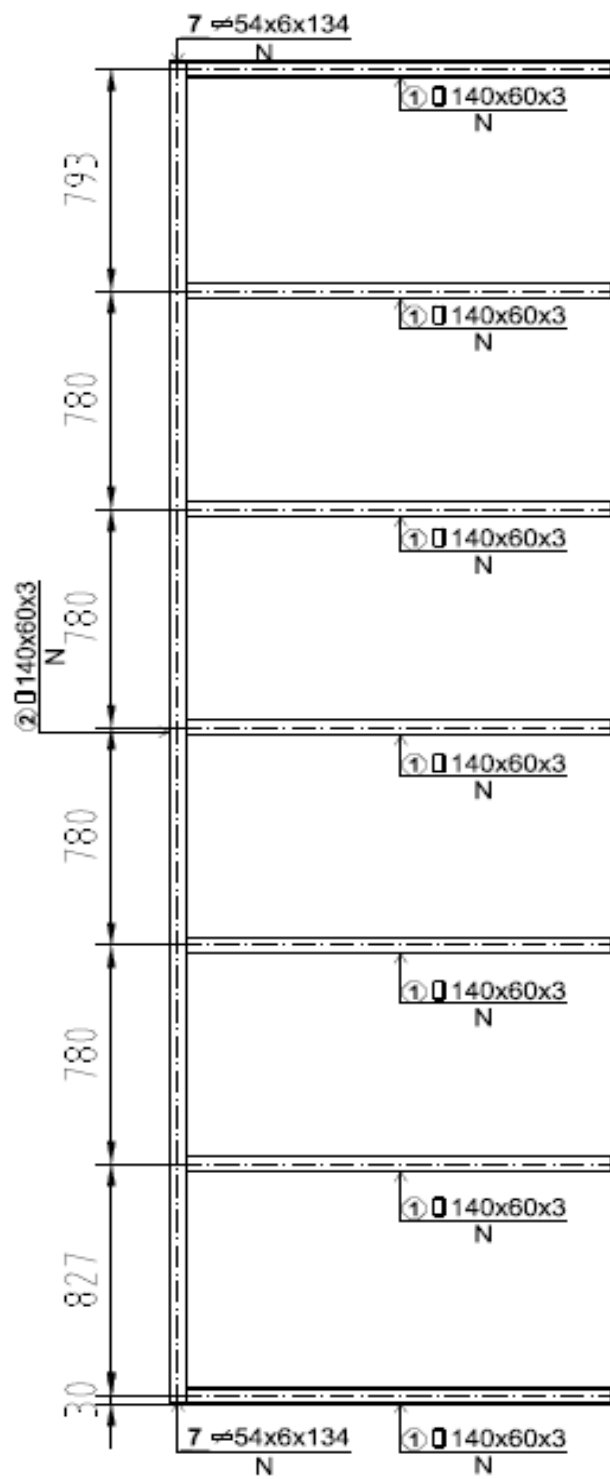
Naziv crteža			
Izgledan	Crtao		
Naziv izdatnice		Bilješka	
Naziv predmeta		Druga	Priglasni

Slika 1: Pravilno upisivanje kotnih crta za njihovo čitanje samo iz dva smjera

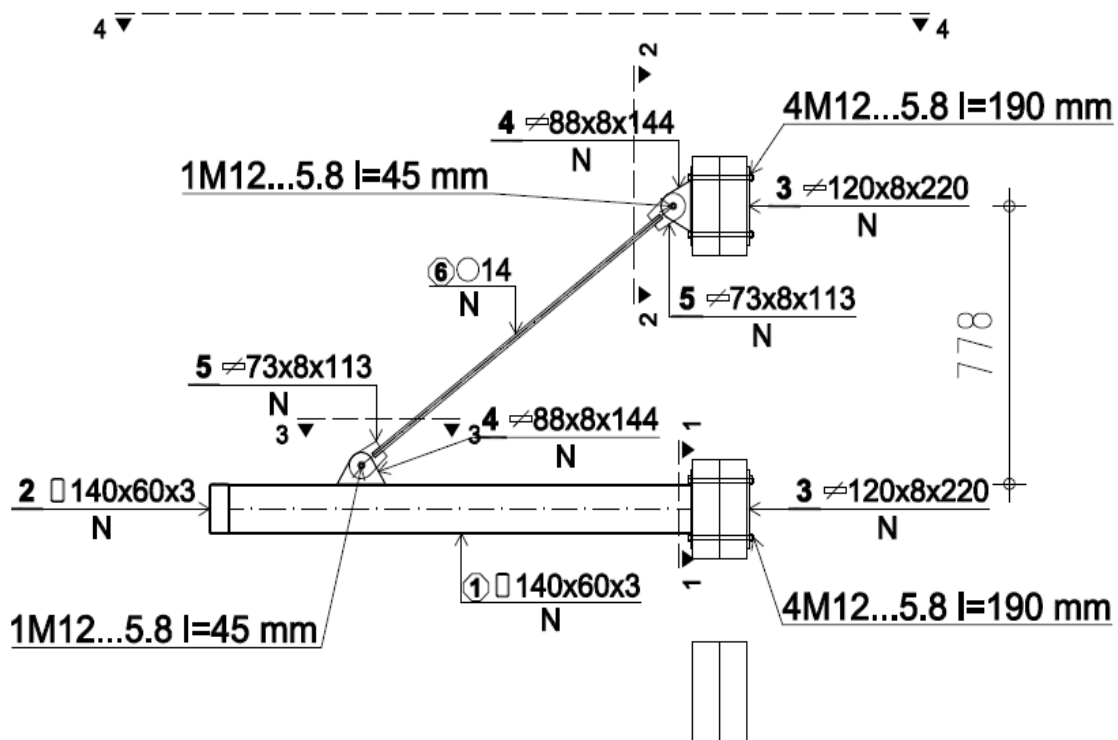
2.1. Izrada nacрта

Izradom nacрта bavi se osoba koja je izradila cijeli projekt zgrade na kojoj se nalazi konstrukcija.

Na tlocrtu od cijele zgrade u prilogu 1 vidimo da je nadstrešnica označena žutom bojom na lijevoj strani cjelokupnog tlocrta. Nadstrešnica bi se trebala nalaziti ispred izlaza koji vodi u dvorište vrtića. Vrata se nalaze u gornjem lijevom dijelu zgrade.



Slika 2: Tlocrt nadstrešnice



Slika 3: Bokocrt nadstrešnice

Na nacrtima nadstrešnice koji je prikazan na slici 2 i slici 3 vide se svi dijelovi koji trebaju biti napravljeni kako bi nadstrešnica bila složena. Na slici 2 prikazan je tlocrt nadstrešnice. Slika 3 prikazuje bokocrt nadstrešnice. Ispod svakog dijela pišu zadane dimenzije za izradu. Nacrti su izrađeni u programu autocad.

2.2. Analiza i provjera stanja na terenu

Nakon što je dobiven izrađeni nacrt potrebno je taj nacrt analizirati i provjeriti na terenu. Treba doći na mjesto gdje će se nadstrešnica postaviti i vidjeti da to bude osigurano. Dolaskom na mjesto gdje će se nadstrešnica postaviti analizom se došlo do jednog problema o kojem konstruktori nisu razmišljali, a to je da je objekt izrađen od drvenih panela a konstrukcija ima oko 220 kg. Stoga je prije montaže i same izrade trebalo to riješiti na neki drugačiji način. Nadstrešnica se direktno stavlja na drveni panel pa su odlučili osigurati da iste limene rigete koje su postavljene na zid postave i s jedne i druge strane te ih spoje dugim vijcima. Time su dobili da cijeli zid izrađen od panela drži konstrukciju. Također pri izradi konstruktori su postavili debele drvene grade između drvenih panela kako bi to bilo još sigurnije. Limene rigete postavljene su s druge strane i na nju izbušili sve rupa, unutarnji lim je bio podijeljen u 2 dijela. U jednom dijelu bila su 3 nosača a u drugom 4 nosača. To je napravljeno iz razloga da se još bolje osigura konstrukciju, izabran je teži način za izradu konstrukcije koja će stvarati veliki problem pri montaži konstrukcije i oduzeti više vremena nego je bilo zamišljeno na početku.

3. Metalne konstrukcije

Prednost metalnih konstrukcija

Izvanredna estetska svojstva s velikim izborom arhitektonskih oblika i savladavanje velikih raspona s prozračnim štapastim sustavima vitkih elemenata. Moguća je potpuna tvornička izrada konstrukcije, koja je precizna, te ne ovisi o vremenu i omogućuje serijsku proizvodnju. Vlastita težina im je mala što smanjuje težinu i potkonstrukcije. Slijedi iz niskih faktora sigurnosti u odnosu na druge materijale, zidne konstrukcije, te visokih radnih napona. Jednostavno organiziran transport, brzo uređenje gradilišta, postavljanje konstrukcije i povezivanje čvorova.

Najvažnije prednosti metalnih konstrukcija su: mogućnost kombiniranje s betonom i drvetom, premještanje i uklanjanje konstrukcije, dogradnja i proširenje prostora te prilagođavanje novoj funkciji i pojačanje pri novim uvjetima opterećenja.

Nedostaci metalnih konstrukcija

Jedan od najvažnijih nedostataka metalne konstrukcije su troškovi održavanja. Podložnost koroziji i hrđanje čelika u ovisnosti o agresivnosti sredine i kemijskom sustavu legure čelika. Zaštita od korozije se provodi premazivanjem antikorozivnim smolama, pocinčavanjem i legiranjem čelika bakrom, niklom i kromom. Cijena specijalnih čelika je 40% veća, ali su njihova fizičko – mehanička svojstva znatno bolja. Zaštita od vatre jedan je od nedostataka, povećanjem temperature smanjuje se granica razvlačenja i čvrstoća, što utječe na nosivost te modul elastičnosti i povećava se opasnost od velikih deformacija te gubitka stabilnosti.

3.1. Nabava materijala

Nabava se nekada u prošlosti bavila uglavnom administrativnim poslovima naručivanja i reklamiranja nedostataka isporučene robe te skladištenja i izdavanja materijala prema zahtjevima prerade i kupaca. Nabava je danas kao ograničena definicija opskrbe strateški čimbenik u profitabilnosti tvrtke i povećanju tržišne vrijednosti tvrtke. Upravljanje nabavom danas se javlja kako bi se tvrtkama omogućilo strateška prednost i potencijal za dodavanje vrijednosti. Važnost nabave za poduzeće proizlazi iz njena dva izvora, odnosno iz troškovne i

operativne efikasnosti. Nabavna funkcija nekog poduzeća zahtijeva upravljanje. Za većinu poduzeća upravljanje nabavom znači kupovinu. To znači da poduzeća kupuju robu kako bi je prodala, kako bi ostvarila radne operacije ili kako bi proizvela proizvode. Upravljanje nabavom obično ima najširu definiciju, obuhvaćajući svaku aktivnost koja je uključena u kretanje robe u poduzeće.

Razlikujemo dvije vrste nabave, i to nabava u širem smislu i nabava u užem smislu: obavljanje svih operativnih poslova u procesu nabavljanja objekata nabave predstavlja nabavu u užem smislu. Odnosi se na bavljenje strategijskim zadacima u vezi s nabavljanjem. Strategijski zadaci u vezi s nabavom utječu na učinke i dobit poslovnog sustava.

Definicija nabave s aspekta ciljeva glasi: Nabava je nabavljanje materijala ili usluga, odgovarajuće kvalitete iz odgovarajućeg izvora te njihova pravovremena dostava na odgovarajuće mjesto uz odgovarajuću cijenu. Porast značaja nabave uvjetovan je sve većom društvenom podjelom rada i povećanjem broja predmeta nabave. Menadžeri dobrih pregovaračkih sposobnosti i jakih poslovnih odnosa s dobavljačima ostvaruju svojim organizacijama znatne uštede važne za konkurentnost na tržištu i toga može se zaključiti da dobre nabavne navike izbjegavaju operativne probleme. Ako osnovne komponente za proizvodnju ne dođu na vrijeme tvornica ne radi. Ako kvaliteta nabavljenog materijala ne zadovoljava standarde može se desiti da proizvod ne zadovolji standarde kupaca. Izbjegavanje ovih problema nužno ne vodi do operativne učinkovitosti, odnosno operativna učinkovitost je neostvariva ako dođe do navedenih problema.

Od nabavne logistike očekuje se:

- 1) osigurati neprekinuti tijek materijala, odnosno sirovina, potrošnog materijala i usluga potrebnih za rad poduzeća
- 2) svesti na minimum investicije i gubitke vezane uz zalihe
- 3) održavati prikladne standarde kvalitete
- 4) pronaći ili razviti prikladne dobavljače
- 5) standardizirati kupljene predmete gdje god i kad god je moguće
- 6) nabavljati potrebne predmete i usluge po najnižoj krajnjoj cijeni
- 7) poboljšati konkurentnost poduzeća

8) usuglašeno raditi s drugim odjelima u poduzeću

9) ostvariti ciljeve nabave uz najniži mogući stupanj administrativnih troškova.

Odjel nabave mora biti dobro upoznat s granom industrije poduzeća kojemu vodi nabavu. Njihova greška može dovesti do zatvaranja proizvodnih linija te oštetiti radnike, kupce te na kraju povećati ukupne troškove poduzeća.

Smjerovi nabave mogu biti izravni (direktni) ili bez posrednika i neizravni (indirektni) ili s posrednicima. Bitno je pokušati smanjivati (eliminirati) posrednike i što se više približiti izvornom dobavljaču (proizvođaču).



Slika4: Primjer organizacijske službe nabave u tvrtki

Glavni cilj nabave trebao biti da nabava što više pridonese uspješnosti poslovanja poduzeća. Mjesta u nabavi moraju biti tako oblikovana da se zadaci mogu dobro koordinirati da se brzo i fleksibilno može riješiti svaki zahtjev koji se stavlja pred funkciju nabave. Dobra i kvalitetna nabava rezultira vrlo uspješnim poslovanjem, ekonomičnosti, fleksibilnosti i likvidnosti. Ne otežava se komuniciranje nabave s korisnicima predmeta nabave, tvrtka nema problema s opskrbom te nema nagomilane zalihe materijala, sklopova i dijelova. Naše poduzeća nabavlja robu preko tvrtke Strojopromet. To je velika tvrtka koja ima sjedište u Zagrebu ali ima malu podružnicu u industrijskoj zoni Galižana koja se nalazi u blizini Puli. Tvrtka ima osiguran prijevoz materijala.

3.2. Ulazna kontrola materijala

Nakon dolaska materijala u bravarsku radionu u kojoj je izrađivano nadstrešnicu potrebno je analizirati i kontrolirati ulazni materijal. Znamo da materijal putuje kroz razna skladišta i da se više puta ukrcava i iskrcava iz nekog transportnog vozila, stoga je moguće da se u transportu desi neko malo oštećenje. Najčešće se događa da dolazi do nagnječenja profila, jer se puno profila nalaze jedan na drugom i ako imaju tanke stijenke to može biti veliki problem. Zato pri iskrcavanju robe potrebno je provjeriti svaki komad robe kako bi bili uvjereni da je roba došla u ispravnom stanju i prebrojati da nije slučajno bilo kakvog manjka po dolasku robe. Nakon što je materijal iskrčan i spremljen uzima se nacrt u ruke i izračuna koliko nam je potrebno materijala i mora se paziti kako bi ostalo što manje škarta zato treba dobro proračunati duljine i podijeliti. Treba pripaziti pri provjeri materijala jer su promjeri čeličnih šipki razlikuju od 1 do 2 mm. Zato ako su dvije različite mjere šipki mora se pripaziti da ima određen broj da ne bi nedostajalo pri izradi. Ista je situacija ako su kvadratni i pravokutni profili jer im je mala razlika od dimenzije do dimenzije profila.

3.3 Materijali za konstrukcije

Svojstva materijala

Najvažnija tri svojstva materijala su velika čvrstoća za čelik je to od 370 do 1000 N/mm², visoko područje elastičnosti što znači da imaju visoka naprezanja uz elastično ponašanje i velika plastičnost je preraspodjela momenata savijanja i plastifikacija presjeka.

Građevinski čelici po kemijskom sastavu imaju oko 98% željeza, 0.25% i više ugljika i oko 1% imaju mangana s utjecajem na čvrstoću, plastičnost i zavarljivost. Čelik je u metalurgiji ona vrsta željeza u kojoj primjesa ugljika ne prelazi 1.7%, jer ako prelazi, onda je to ili sirovo željezo ili jedna od opasnih vrsta proizvedenih od sirovine željeza. Po svojem kemijskom sastavu razlikuju se ugljični čelik i legirani čelik. Po namjeni se ugljični čelik klasificira kao konstrukcijski čelik i alatni čelik, a legirani kao vrste specijalnog čelika. Konstrukcijski čelik služi za vrlo raznolike potrebe današnjice, za ratno oružje, za strojogradnju, brodogradnju i građevinarstvo. Konstrukcijski čelik, koji se upotrebljava pretežno za konstruktivne elemente građevina naziva se građevinski čelik. Konstrukcijski se čelik proizvodi najviše pretaljivanjem bijelog sirovog željeza dobivenog ispuštanjem iz visoke peći, da bi se iz njega makle ostali štetni sastojci i da mu se količina ugljika dobivena u visokoj peći smanji do određene granice. To se postiže rjeđe konvertiranjem i pudlovanjem, a najčešće žarenjem u Simens- Martenovoj peći.

Ohlađeni blokovi, ingoti i brame proizvedenog čelika, prerađuju se u tvorničkim pogonima ili halama prešanjem i kovanjem, izvlačenjem i valjanjem, lijevanjem i pomoćnim obradama. Tim postupcima se dobivaju gotovi proizvodi koji se šalju u prodaju u različite željezare ili čeličane. Za konstrukcije ti elementi su većinom poluproizvodi koji se tek rezanjem, krojenjem, spajanjem i sastavljanjem dobivaju gotovi konstruktivni elementi ili cijele konstrukcije.

Čelični su štapovi kalibrirano vruće valjani proizvodi manjih površina presjeka, koji u čeličnim konstrukcijama povezuju druge velike elemente ili se štapovi povezuju međusobno. Najčešće su takvi štapovi sastavni dijelovi rešetkastih konstrukcija. Čelični se štapovi u metalurgiji nazivaju šipke ili šipkasti čelik, a po svojem obliku mogu biti različiti: kvadratični, plosnati, okrugli i profilirani čelik. Štapovi kvadratnog presjeka proizvode se u dužini od 3 do 5 metara. Stranice su im presjeka od 8 do 125 mm, s povećanjima u manjim presjecima po 2 mm, a u najvećem i po 10 mm. Pri odabiranju presjeka treba se poslužiti priručnikom.

Nadstrešnica je izrađivana od konstrukcijskog čelika S235JR.

Granica tečenja R_{eH} (N/mm ²) poprečno min.		Zatezna čvrstoća R_m (N/mm ²) poprečno		Izduženje (%)					Energija udara Ch V min. (J)	
				A_{80}				A_5		
≤ 16 mm	> 16 mm	< 3 mm	≥ 3 mm	do 1,50 mm	1,51-2,00 mm	2,01-2,50 mm	2,51-2,99 mm	≥ 3 mm	Temp. [C °]	AV [J]
235	225	360-510	340-470	16	17	18	19	24	20	27

Tablica 1: Mehanička svojstva konstrukcijskog čelika S235JR

Cjelokupni materijal nadstrešnice izrađen je od istog konstrukcijskog čelika S235JR. Mehanička svojstva tog materijala prikazani su u tablici 1. U tablici se vide podaci o njegovoj granici tečenja, zateznoj čvrstoći, postotku izduženja i energije udaranja. U tablici 2 vidi se cjelokupni materijal nadstrešnice i njegova svojstva od vrste materijala, širine, dužine, debljine i težine.

NADSTREŠNICA

POS	Tip	Materijal	n (kom)	Širina (mm)	Debljina (mm)	Dužina (mm)	Jed.težina (kg/m)	Težina po kom (kg)	Ukupna težina (kg)
1	Ø140x60x3	S235JR	7			1382.00	9.13	12.61	88.29
2	Ø140x60x3	S235JR	1			4900.00	9.13	43.81	43.81
3	∅120x8x220	S235JR	28	120.00	8.00	220.00	64.00	1.69	47.31
4	∅88x8x144	S235JR	28	88.00	8.00	143.76	64.00	0.91	22.67
5	∅73x8x113	S235JR	14	73.00	8.00	113.00	64.00	0.53	7.39
6	Ø14	S235JR	7			1091.47	1.21	1.32	9.23
7	∅54x8x134	S235JR	2	54.00	6.00	134.00	48.00	0.35	0.69
Ukupno									219.40

Tablica 2: Profili i mjere čeličnih štapova konstrukcije

Štapovi pravokutnog presjeka proizvode se u dužini od 3 do 12 metara. Širina presjeka im je od 10 do 50 mm, a debljina od 5 do 40 mm, u porastima koji se prikidaju tako da manjim širinama ostaju samo manje visine, a većina veće. Štapovi kružnog presjeka nazivaju okrugli čelik. Profilirani štapovi vrlo se često kao štapovi upotrebljavaju manji profili to je do 80 mm profiliranih čeličnih nosilaca, ponajviše L, I i C profili.

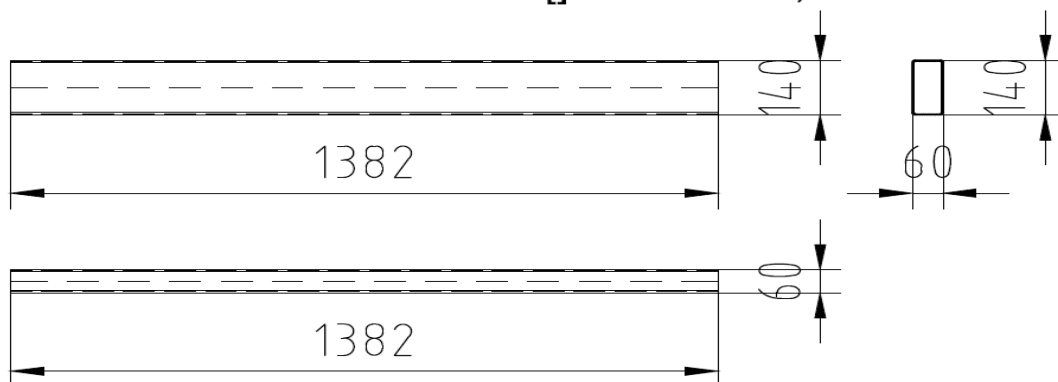
4. Izrada konstrukcije

Projektiranje značajnijih čeličnih konstrukcija, odnosno objekata sastavljenih od tih konstrukcija, daje se na izradu stručnjacima, koji imaju stečeno veliko znanje školovanjem i radnom na čeličnim konstrukcijama u praksi, pa se oni obično nazivaju projektanti ili konstruktori. Vrlo su važni dijelovi tehničke dokumentacije za projektirane čelične konstrukcije su nacrti i statički računi. Nacrti pri rješavanju čeličnih konstrukcija projektanti predočuju zamišljene objekte i konstrukcije skicama, a usvojeno rješenje predočuju idejnim projektom. Po usvajanju i nadležnom odobrenju idejnog projekta izrađuje se glavni projekt s nacrtima i statičkim računima, te ostalim propisanim dijelovima, iz kojih se mogu točno razumjeti i vidjeti predloženi objekti, odnosno njihove konstrukcije. Za izradu pojedinih konstrukcija ili pojedinih dijelova konstrukcija u naravi izrađuje se radionički nacrt u većem mjerilu, obično 1:10 ili 1:20, sa sistemnim shemama pojedinih dijelova u mjerilu 1:50 ili 1:100, te detaljni nacrti u mjerilu 1:1 za pojedine sustavne čvorove, koji su obilježeni u radioničkim nacrtima.

4.1 Rezanje profila

Na početku izrade konstrukcije mora se pripremiti cijeli materijal u sekcijama. Prema nacrtu vidi se koliko sekcija treba od kojeg profila. Za konstrukciju trebaju nam 7 jednakih komada pravokutnog oblika dimenzije 1382 mm koje vidimo na slici 5.

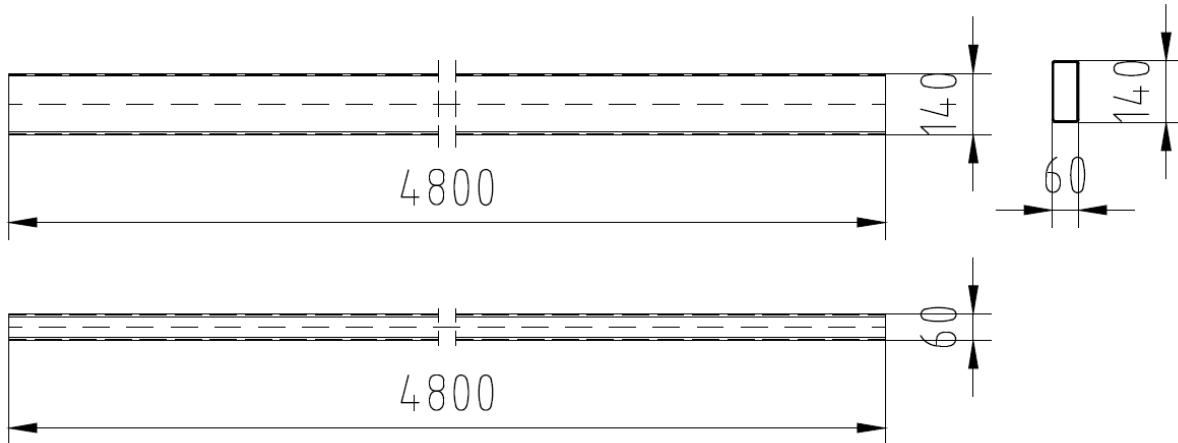
N - POS 1 □ 140x60x3HOP □ l=1382 mm, 7 kom



Slika 5: Nacrt 7 vodoravnih nosača

Treba jedan komad dužine 4800 mm na koji se spajaju 7 vodoravnih nosača koje su prije izrezani, vidimo na slici 6.

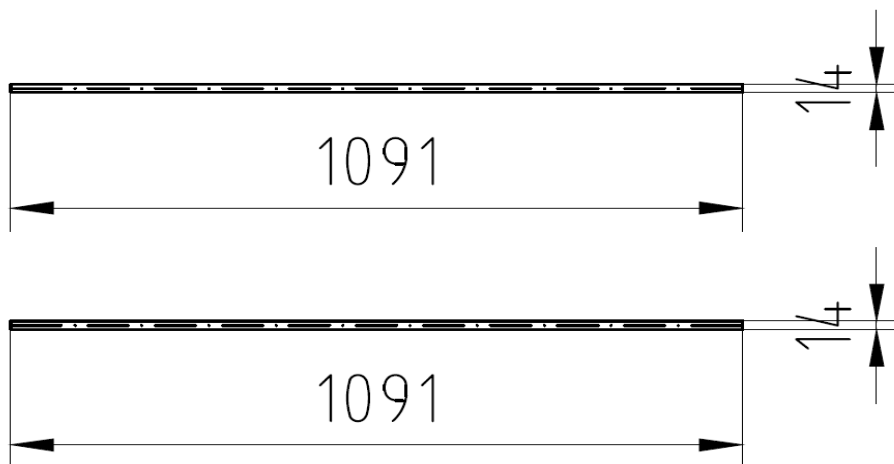
N - POS 2 □140x60x3HOP □ l=4800 mm, 1 kom



Slika 6: Nacrt nosioca konstrukcije

Nakon što su to izrezali mora se izrezati 7 jednakih komada od čelične šipke promjera 14 mm koje su prikazane na slici 7.

N - POS 6 ○14D= l=1091 mm, 7 kom



Slika7: Nacrt čelične šipke konstrukcije

Nakon što je to izrezano ostale dijelove treba izrezati na pantografu. Pantograf je stroj kojeg vidimo na slici 8 služi za rezanje i obradu metala i metalnih dijelova. Pantograf reže materijal pomoću nacrt. Reže pomoću plinova koji stvaraju plamen. Taj plamen probija materijal i tako stvara oblike. On se kreće prema nacrtu. Očitava crte na nacrtu i tako reže materijal.

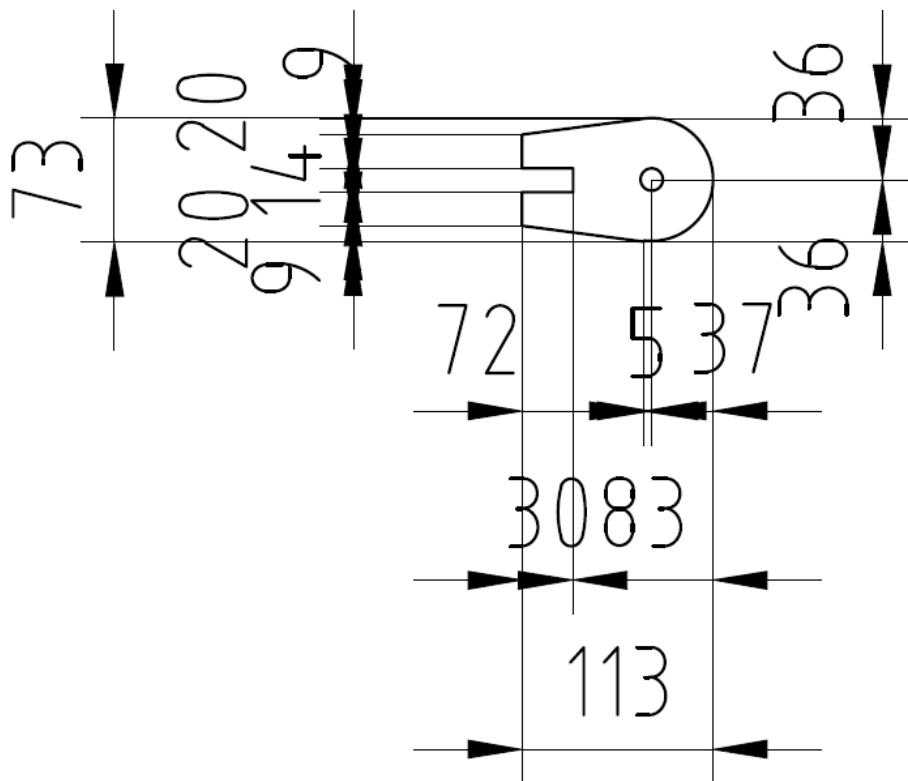
Može rezati velike debljine koje su propisane za svaki pantograf posebno. Postoje veliki pantografi koji režu materijal debljine od nekoliko centimetara. Za ovu konstrukciju dovoljan je mali pantograf jer je debljina materijala jako mala.



Slika 8: Pantograf za rezanje metala

Prema nacrtu pantograf je izrezao uške koje se vide na slici 9. Za konstrukciju je potrebno 14 uški. Na svaku čeličnu šipku zavaruju se dvije uške. Nakon što su uške izrezane potrebno je njihove rubove obrusiti da to izgleda ljepše i da rubovi budu zaglađeni. Brušenje se izvodi pomoću alata kojeg zovemo brusilica, izvodi se za zaštitnim odjelom, rukavicama koje štite ruke od opekline i naočalama koje brane da nebi koja iskra tijekom brušenja doletjela u oko.

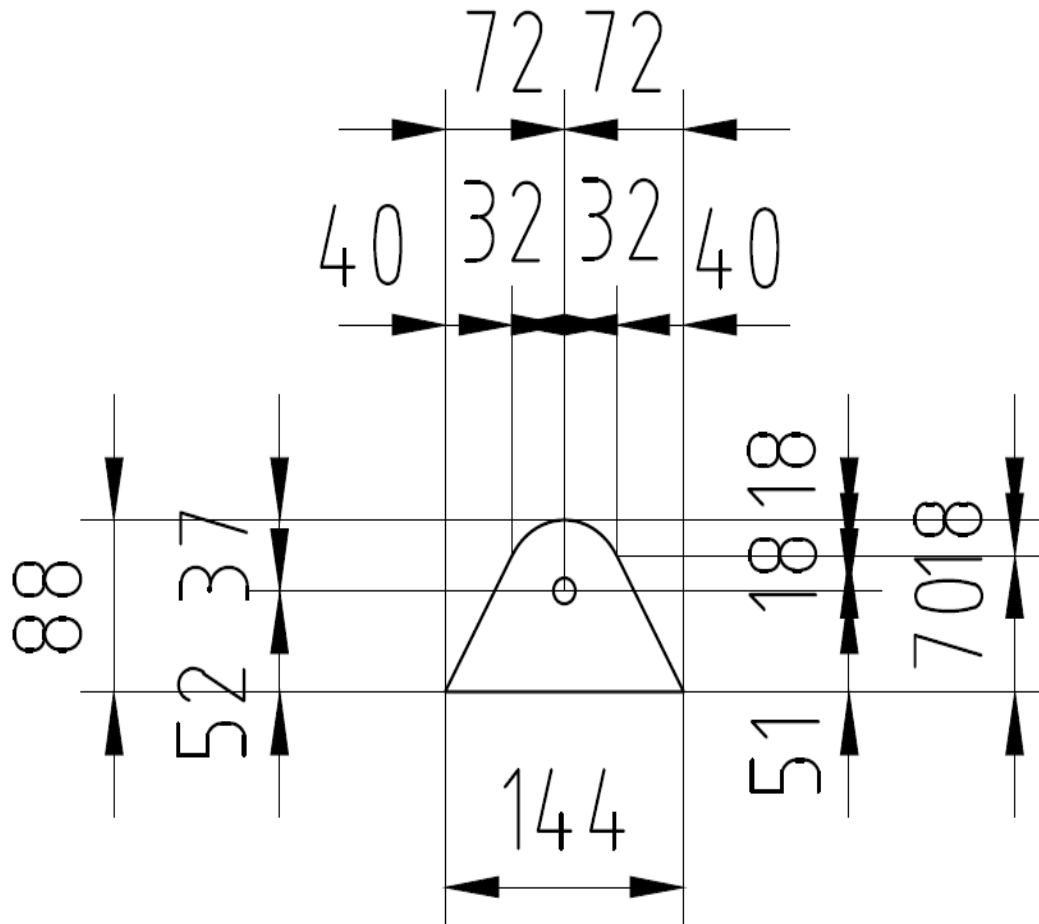
N - POS 5 (d=8) , 14 kom



Slika 9: Nacrt za uške

Nakon što su uške izrezane i obrušene moraju se napraviti nosači za te uške. Svaka uška ima dva para nosača. Za cijelu konstrukciju potrebno je 14 nosača. Nosač se sastoji od dva dijela. Za sve nosače potrebno 28 komada željeznih dijelova koji su izrađeni u obliku polumjeseca prikazano na slici 10. Ti dijelovi rade se pomoću pantografa. Izradi se nacrt i prema nacrtu se izrežu.

N - POS 4 (d=8) , 28 kom



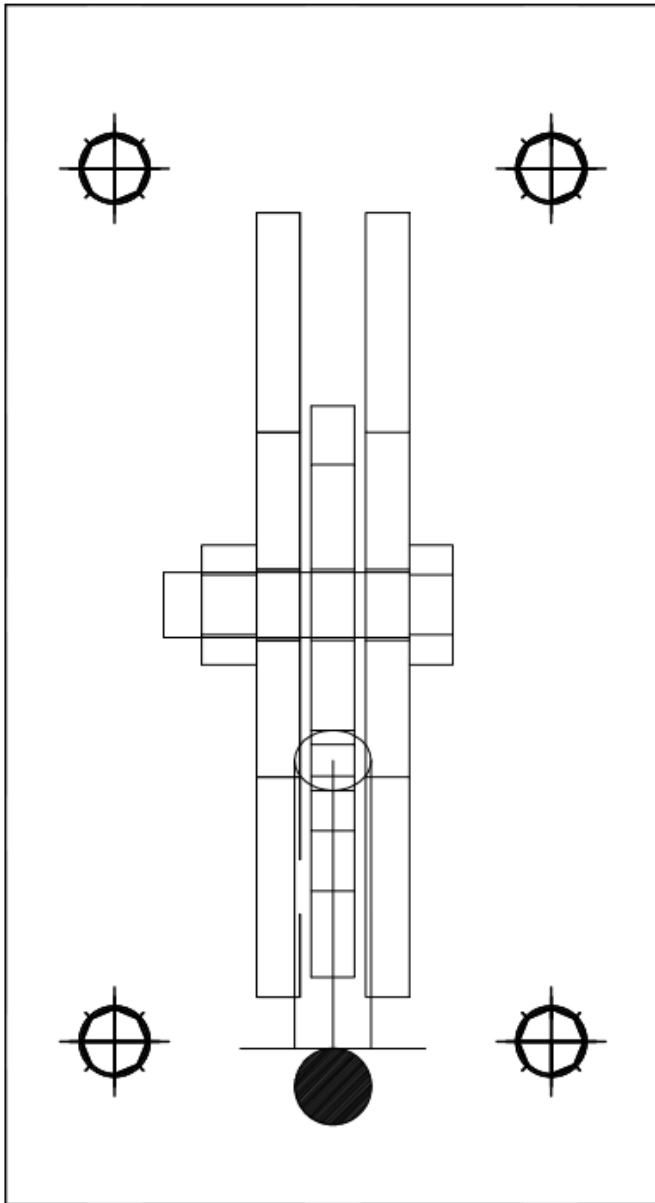
Slika 10: Nacrti za polumjesece

Nakon rezanja koje se izvode na tračnoj pili prikazanoj na slici 11 potrebno ih je izbrusiti.



Slika 11: Tračna pila

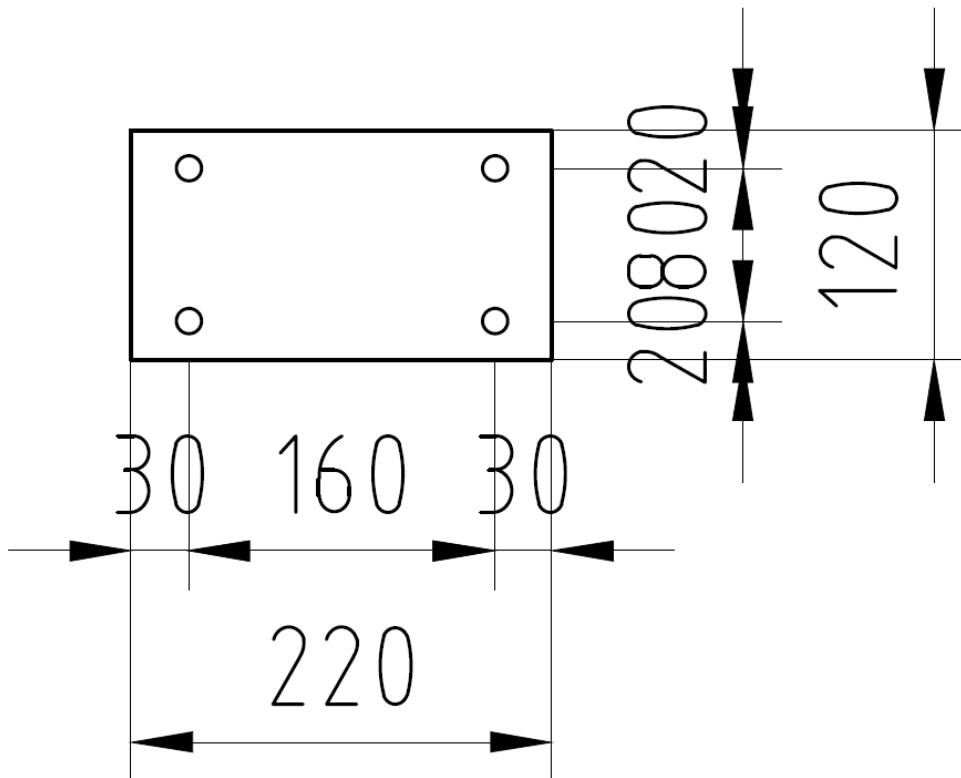
Kad su svi dijelovi izbrušeni na svakom dijelu moraju se izbušiti rupu kako bi se ti dijelovi mogli spajati. Na svakom kraju šipke koje se spajaju nalaze se uška koja se stavlja između dva polumjeseca koji su međusobno spojeni vijkom i maticom. Na drugu stranu koja dolazi na zid ta dva polumjeseca trebaju se zavariti na ploče a između njih treba ostati mjesta za ušku kako bi se to kasnije isto moglo spojiti s vijkom koji prolazi kroz sve tri rupe prikazano na slici 12.



Slika 12: Spoj polumjeseca i uške

Uške se vare na šipke, ima 7 šipki promjera 14 mm. Zadnji dio koji je potreban da svi dijelovi konstrukcije budu spremni su ploče koje dolaze na zid. Napisao sam kako se dva polumjeseca vare na jedan dio ploča. Drugi par ploča su glavne ploče koje se zavaruje na glavne nosače konstrukcije. Treba 7 takvih ploča, prikazane na slici 13. Na sve te ploče moraju se bušiti 4 rupe.

N - POS 3 (d=8) , 28 kom



Slika 13: Nacrt za ploče

4.2. Slaganje konstrukcije

Nakon pripremljenih sekcijacjelokupne konstrukcije započinje njezino slaganje. Slaganje konstrukcije obavlja se na velikom bravarskom stolu koji je prikazan na slici 14. Za početak uzima se dugi pravokutni profil na koji se vari sedam jednakih sekcija koje su spojene vodoravno na njega. Mora se označiti točan razmak između tih dijelova jer ni jedan od 7 dijelova nemaju jednaki razmak. Na početku mora se na materijalu izmjeriti i nacrtati razmak kako nebi došlo do pogreške. Mora se paziti da budu pod određenim kutem od 90 stupnjeva. Nesmiju se nagnjati niti na jednu niti na drugu stranu jer onda konstrukcija neće biti ispravna. Na velikom stolu najbolje je punktirati neke dijelove od metala, najlakše je čelične šipke kako bi one držale ispravan razmak i pomognu pri dobivanju kuta. Kad se sve to posložili najbolje je te dijelove sve punktirati kako bi bili pričvršćeni. Poslije toga treba na konstrukciju postaviti 7 ploča koje idu na zid. Pri stavljanju ploča mora se paziti da ploče budu u centru, mora se postaviti svih 7 sekcija kako ne bi došlo do teškoća prilikom montaže.

Ploče također treba zavariti. Nakon završetka ovog dijela osnovni dio naše konstrukcije je gotov. Na svaki od 7 vodoravnih sekcija mora se zavarati polumjesece koji služe za pričvršćenje konstrukcije. Na svaki dio mora se zavariti 2 dijela ali između njega mora se ostaviti mjesta za uške. Kako bi njih montirali na ispravna mjesta najlakše je provući jednu čeličnu šipku kroz sve te dijelove, i tako ih postaviti na točan razmak koji je zadan u nacrtima. Sve to je potrebno punktirati kako bi bilo pričvršćeno i više se nebi moglo pomicati. Sljedeće na što se mora paziti su uške koje se moraju zavariti na čelične šipke. Za početak kako bi razmak bio isti i nebi došlo do greške mora se uzeti 2 mala komada čelične šipke i zavariti ih za stol. One moraju biti na određenom razmaku koji je dan u nacrtu. Kad to napravimo sigurni smo da greška može biti maksimalno 1 mm. Kad se uspjelo zavariti sve te sekcije slaganje konstrukcije je gotovo.



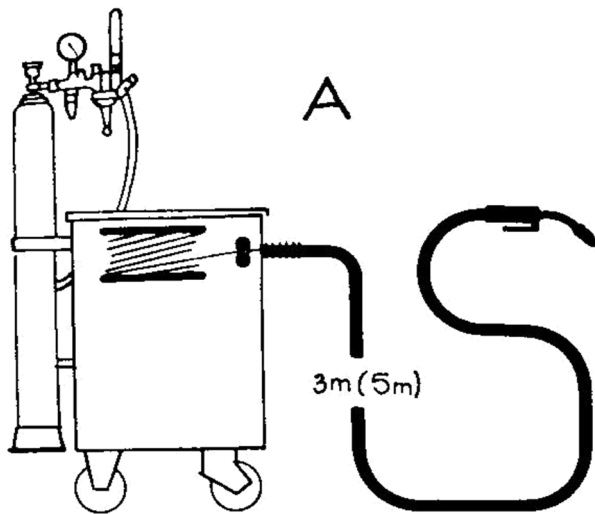
Slika 14: Bravarski stol

4.3. Zavarivanje konstrukcije

Još u davnini su se elementi onih vrsta željeza koje danas nazivamo čelik, međusobno povezivali u jednu cjelinu tako da su se zagrijavanjem doveli u plastično stanje, pa su se kovanjem u tom stanju njihovi molekuli povezivali u jednu cjelinu. To je kovačko zavarivanje koje se u današnje vrijeme za čelične konstrukcije uopće ne primjenjuje. Tek početkom ovog stoljeća počelo je zavarivanje konstrukcija upotrebom plina koji pomogne taljenju i spajanje konstrukcija u rastaljenom stanju na mjestu spoja a to nazivamo autogeno zavarivanje. Najnovije zavarivanje i zavarivanje koje se najviše koristi je elektrolučno zavarivanje pri kojem dva dijela koja spajamo dovodi velika toplina i oni se spajaju na mjestu taljenja pomoću električnog luka. Luk nastaje na dovoljnom naponu i jakosti dovedene električne struje zbog dodira čelika koji se treba zavariti i elektrode. Nastaje ionizacija i razvija se visoka temperatura, koja čelik i oblogu elektrode, te čelik elemenata koji se spajaju, pa se molekuli čelika međusobno miješaju i ohlađeni, odnosno ukrućeni, ostaju čvrsta cjelina.

U visokogradnji, gradnji dizala i gradnji mostova profilni čelici, plosnate špice, limovi i cijevi spajaju se u nosive konstrukcije, limene nosače ili rešetkaste konstrukcije. Čelične konstrukcije imaju više svrha i raznu namjenu, koriste se za konstrukcije tvorničkih hala, nosače voznih naprava dizelice i sl. Za zavarivanje taljenjem smije se upotrijebiti samo čelici sa zajamčenom sposobnošću za takva zavarivanja.

Za zavarivanje konstrukcije koristi se postupak elektrolučnog zavarivanja CO₂, aparat je prikazan na slici 16. Na početku su zavarili 7 vodoravnih nosača na njihove ploče. Te ploče prije zavarivanja moraju imati izbušene rupe jer nakon zavarivanja nije moguće bušiti rupe. Nakon što su zavarili svih 7 ploča na nosače mora se tih 7 nosača povezati da budu spojeni u jedan. Kad se sve to zavarilo moralo se povariti dva polumjeseca na svaki nosač kako bi između njih mogle stati uške. Svaka udaljenost mora biti jednaka kako nebi bilo greške prilikom montaže. Kad se sve to završilo iste polumjesece mora se i zavariti na drugu stranu nosača kako bi to sve moglo biti pričvršćeno za zid. Kada se sve završilo povariti mora se zavariti uške za čeličnu šipku. Svaka čelična šipka izrezana je na istu dužinu i na svaku stranu mora se zavariti jednu ušku. Za kompletno zavarivanje koristi se aparat za dovođenje žice kabinski kojeg vidimo na slici 15.

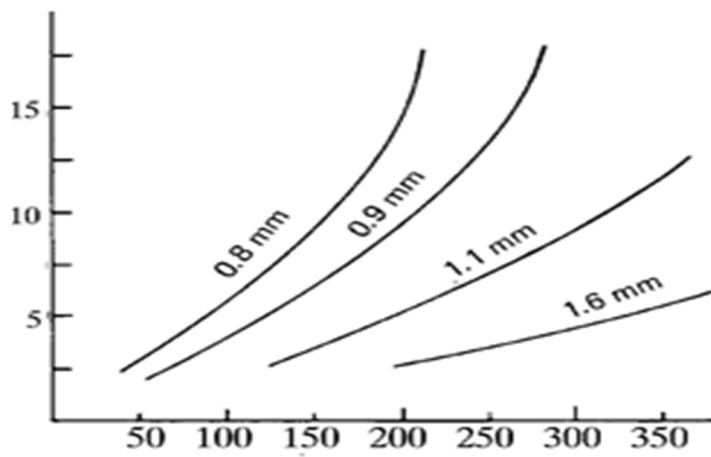


Slika 15: Sistem dovođenja žice kabinski

Kabinski sistem se primjenjuje kod nepokretnog radnog mjesta, jer su i kolotur žice i pogonski mehanizam smješteni u kućištu izvora struje. Osnovne stvari na koje mora se paziti i namještati kod elektrolučnog zavarivanja topljivom elektrodom žicom u zaštiti plina su vrsta i jačina struje, brzina dotoka žice, napon luka, presjek žice, dužini slobodnog dijela i nagib žice za zavarivanje, položaj zavarivanja, vrsta i protok zaštitnog plina. Jačina i vrsta struje imaju značajan utjecaj na dimenzije šava. Na ostale parametre koje se treba obratiti pozornost su zavisnost brzine topljenja elektrodne žice i jačine struje je linearna za manje vrijednosti jačine struje, a kad je vrijednost struje veća, a presjek žice manji onda je to neutralno. Ako želimo da nam brzina izlaženja žice bude konstanta kod većih presjeka potrebno je povećati jačinu struje s tim da je kod MAG/MIG postupka neutralnost te zavisnosti izraženija. Za dovođenje žice od 5 m/min potrebna jačina struje od 85 A za žice presjeka od 0,8 mm, odnosno 325A za žice presjeka 1,6 mm, brzina dovođenja žice prikazana je na slici 17.



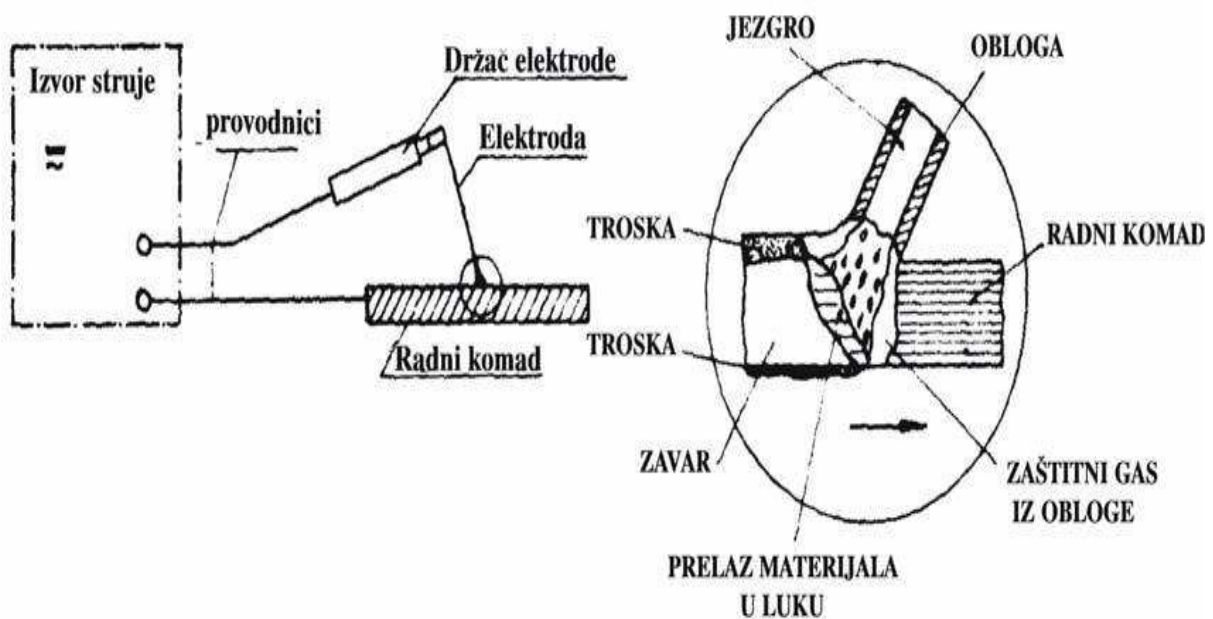
Slika 16: Sistem dovođenja žice kabinski korišten u izradi konstrukcije



Slika 17: Zavisnost brzine dovođenja elektrodne žice v i jačine struje I

4.3.1. Postupci zavarivanja

Ručno elektrolučno zavarivanje obloženom elektrodom je postupak spajanja metala taljenjem obložene elektrode i dijela osnovnog metala u električnom luku koji se uspostavlja i održava između metala i elektrode, shematski prikaz vidimo na slici 18. Taljenjem jezgra elektrode dobivamo dodatni materijal za popunu zavara, a topljenjem, sagorijevanjem i isparavanjem obloge dobiva se zaštita metalne kupke. Taljeni sastojci obloge se miješaju s rastaljenim metalom, prije nego što izađu na površinu jer imaju manju gustoću od metalne kupke, i očvrstnu u obliku šljake. Šljaka štiti metal šava od utjecaja okoline i usporava njegovo hlađenje, a nakon zavarivanja se uklanja udaranjem čekićem.



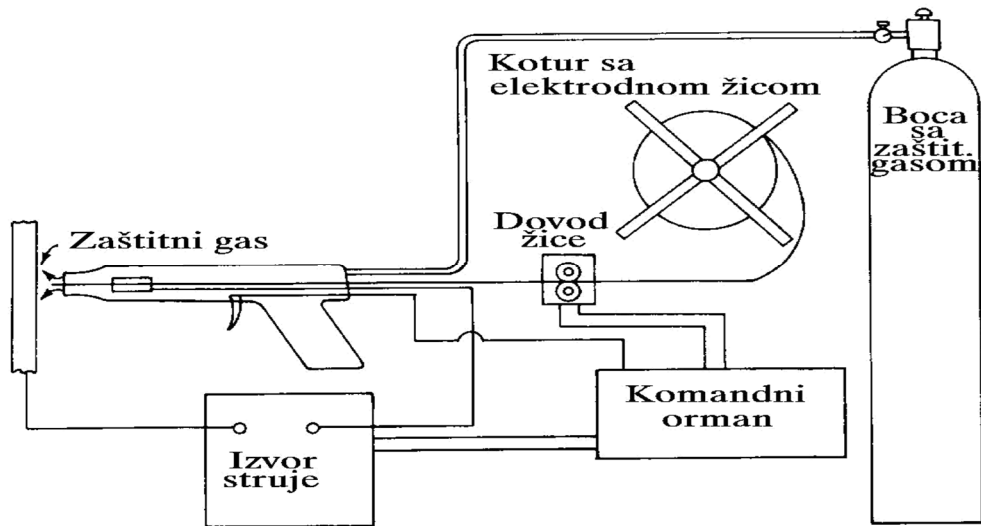
Slika 18: Shematski prikaz postupka zavarivanja

S obzirom na to da elektrolučno zavarivanje ima nisku cijenu s obzirom na to da kod drugih postupka zavarivanja oprema je puno skuplja. Kod elektrolučnog zavarivanja kao dodatni materijal imamo samo elektrodu dok kod drugih postupka nam je potreban i plin. Do nedavno postupak elektrolučnog zavarivanja zbog ovih razloga koji su gore navedeni primjenjivalo se više od ostalih vrsta zavarivanja.

Njegovoj širokoj primjeni doprinose još i činjenica da su ograničenja u vezi s oblikom predmeta i vrstom materijala koji se zavaruje, kao i položajima zavarivanja, manja od svih ostalih postupaka zavarivanja. U novije vrijeme se sve više koriste ostali postupci elektrolučnog zavarivanja, razlog tome je nedostatak E postupka. E postupak ima svoje nedostatke a to su česta zamjena elektrode koje se kod dužih i većih varova mijenja par puta prije negoli se on završi, a moramo paziti i na šljaku koja se mora na vrijeme maknuti čekićem. Ova vrsta zavarivanja dosta je teška i potrebno je puno prakse kako bi šav bio kvalitetan, zato je obuka zavarivača dugotrajna i ona utječe na kvalitetu šava. Ručno elektrolučno zavarivanje s obloženom elektrodom koristi se kod više različitih materijala kao što su npr: ugljen, nisko i visoko legirani čelici, nikl, aluminiju i njegove legure te bakar. Moguće je i spajanje materijala koji su različiti po kemijskom sastavu, ali su metalurški kompatibilni.

Proizvođač ima obavezu da elektrodu pakira u zaštitni karton ili zaštitnu foliju kako elektroda nebi imala utjecaj za atmosferom i vlagom. Na svakom paketu elektrode moraju biti oznake o vrsti, dimenzijama i broju serije kao i oznaka proizvođača. Paketi elektroda se moraju posebno skladištiti kako nebi imali utjecaj atmosferskog zraka i vlage, mora se paziti kako ne bi došlo do oštećenja obloge elektrode ili eventualne zamjene pojedinih vrsta elektroda.

Elektrolučno zavarivanje topljivom elektrodom žicom u zaštiti plina, shemu vidimo na slici 19. Ovaj je postupak u 95% izrade korišten za izradu konstrukcije. Ovaj postupak je također postupak spajanja metala topljenjem i očvršćivanjem dijela osnovnog metala i dodatnog metala, pod pojmom dodatnog metala smatramo žicu koja je zamotana u jedno veliko klupko. Velika prednost ovog postupka nad elektrolučnim je to da ne moramo mijenjati elektrode već žica traje za zavar cijele konstrukcije. U ovom postupku zavarivanja koristio se interni i aktivni plinovi ili njihove mješavine.



Slika 19: Shema elektrolučnog zavarivanja topljivom elektrodom u zaštitnom plinu

Zavarivanje za zaštitnim plinom ukratko zovemo i MAG, to je skraćenica za metal u aktivnosti plina. Postoji još jedan naziv koji se koristi a to je MIG što znači metal i unutarnji plin. Za konstrukciju imali smo MAG postupak koji je kao zaštitni plin koristi CO₂ a to je ugljični dioksid ili mješavina plinova koja se ponaša kao aktivni plin. Možemo i spomenuti da kod MIG postupka koristimo argon, helijem ili mješavinu plinova koja se ponaša kao unutarnji plin.



Slika 20: Elektrolučno zavarivanje topljivom elektronom u zaštiti plina

Zavarivanje ovim postupkom ima dosta prednosti da se konstantno može zavarivati dugo vremena, mora se naglasiti da je velika brzina zavarivanja isto tako je i velika brzina topljenja. Za razliku od prošlog postupka ovaj postupak ne zahtijeva veliku obuku zavarivača već je ona dosta jednostavna za nelegirane i niskolegirane čelike. Primjenjiv je različitim položajima, moguće ga je koristiti u svim pozicijama i mali su investicijski troškovi. Mane ovog postupka su greška odmah u početku zavarivanja jer se mogu iznenada napraviti veliki „baloni“, greške se mogu desiti pri sporom zavarivanju zbog isticanja tekućeg metala ispod električnog luka. Za visokolegirane čelike i obojene metala komplicirana je obuka zavarivača, ona je dugotrajna i zahtjeva puno prakse. Ovom metodom teško je zavarivati na vjetru jer sam vjetar odnosi plin i onda nije moguće napraviti zavar. Najbolje je ovu vrstu zavarivanja koristiti u zatvorenom prostoru.

Ugljikdioksid je plin kiselkastog okusa bez boje i mirisa. Kod manje koncentracije do 2.5% nije opasan za udisaje, kad ti udisaji traju kraće, ali pri dužim udisajima i većoj koncentraciji može biti štetan. Ugljikdioksid nalazi se u čeličnim bocama, te boce su standardizirane, obojene su u tamnosivu boju imaju zapremninu 40 litara i pritisak između 70 i 100 bara tako da u svaku bocu otprilike stane 30 kg plina. Standardom je ugljikdioksid podijeljen u tri kvalitete: tehnički, čisti i čvrsti. Za zavarivanje koristi se ugljikdioksid s najmanje 99,8% koncentracije.

Elektrodne žice se proizvode u koturovima mase 1 - 100 kg u nizu presjeka od 0,8 do 1,6 mm s korakom 0,4 mm, a izuzetno 2,4 i 3,2 mm, pri čemu se žice manjeg promjera (do 1,2 mm) obično koriste za prijenos krupnim kapima, a žice većeg promjera (preko 1,2 mm) za prijenos u mlazu i impulsni prijenos. U industriji motornih vozila se koristi još i žica ϕ 0,9.

4.4 Pocinčavanje konstrukcije

Na konstrukciju veliki utjecaj imaju vremenski uvjeti. Ako je konstrukcija cijelo vrijeme izložena kiši, suncu i ostalim nepovoljnim vremenskim uvjetima njezino trajanje je kraće. Zato je konstrukciju za veću dugotrajnost potrebno pocinčati. I nakon pocinčavanja po želji je prefarbati ili ne. Ako je prefarbano naravno da je konstrukcija još više zaštićena. Pocinčavanjem se bavi tvrtka u Puli koja se zove „Galvanizacija Lovrić“.



Slika 21: Pocinčavanje metala

Toplo pocinčavanje predstavlja dugogodišnju zaštitu metala od korozije koje je prikazano na slici 21, dok drugim metodama to nije toliko sigurno kao s toplim pocinčavanjem. Nakon pocinčavanja konstrukciju je poželjno ili potrebno prefarbati bojom koja daje veliku zaštitu. Tako kvalitetno napravljen posao zaštite drži i do tridesetak godina. Vruće pocinčavanje se dosad pokazalo jednom od ekološki najprihvatljivijih i najefikasnijih zaštita na svijetu za metalne konstrukcije.

Metoda pocinčavanja za zaštitu od korozije koristi se najviše iz ekonomskog stajališta, a također iz tehnološkog. Područje primjene vrućeg pocinčavanja proizvoda je veliko, primjenjuje se u različitim područjima koji imaju razne svrhe, česta primjena je u opremi za ceste, rasvjetni stupovi, automobilska i brodograđevna industrija, armature za betoniranje, pomorska oprema, poljoprivredne konstrukcije, elektroprivreda, željeznica, razne ograde, čelično – rešetkaste konstrukcije, rezervoari za razne namijene te gotovo sve metalne cijevi te ostali čelični proizvodi izloženi atmosferskim utjecajima. Pocinčavanje ima dosta dobrih učinaka jedan od glavnih razloga zašto se koristi je njegova dugotrajnost koja omogućuje veliki ekonomski povrat i isplativost metalne konstrukcije, njezino trajanje procjenjuje se od 30 do 40 godina u pomorskim uvjetima tj. konstrukcije koje se nalaze blizu mora i imaju njegov veći utjecaj. U blažoj atmosferi njegova trajnost može potrajati i do 70 godina. Brzi je postupak od samog bojanja jer pocinčavanje se izvodi u jedan dan dok je za bojanje potrebno neko vrijeme, ali ako odradimo oba dvije stvari na konstrukciji onda ona ima maksimalnu zaštitu. Jedna od važnih stvari koje ne utječu na pocinčavanje je izgled same konstrukcije, ako je konstrukcija kompliciranog oblika i ima razne spojeve i oblike to nema nikakav utjecaj kod postupka pocinčavanja. Pocinčane konstrukcije ili dijelove metala nakon obrade nije potrebno sušiti već su oni odmah spremni za daljnju upotrebu i montažu. Kvaliteta pocinčavanja može se odmah uočiti ako sloj cinka izgleda ravnomjerno i neprekinuto nanesen. Debljina sloja cinka lako se može kontrolirati tijekom i nakon procesa pocinčavanja.

Razlikujemo hladno i vruće pocinčavanje. Hladno pocinčavanje slično je lakiranju i najviše se koristi pri samim montažama konstrukcija na mjestu ugradnje. Cink se najčešće nalazi u spreju ili u kantama. Ta vrsta pocinčavanja koristi se samo na dijelovima ili na konstrukcije koje je nemoguće vruće pocinčati. Vruće pocinčavanje korišteno je za ovu konstrukciju. Konstrukcija je pocinčana u velikoj specijalnoj kadi koja je prikazana na slici 22.



Slika 22: Kada za pocinčavanje

Vruće je pocinčavanje kvalitetnije i trajnije nego hladno jer se vruće pocinčavanje nalazi u kadi na velikoj temperaturi duže vremena. Ova konstrukcija po veličini je stala cijela u kadu ali postoje konstrukcija s kojima to nije moguće pa se to rješava tako da se konstrukcija sastavi u nekoliko dijelova i onda se ti dijelovi pocinčavaju i na mjestu montaže se sastavljaju vijčanim spojevima, postoji mogućnost da se ti dijelovi na mjestu zavare onda se zavari očiste tj. šljaka i na kraju se napravi hladno pocinčavanje po varovima i uz njihove dijelove.

Prednosti ovakvih konstrukcija su dugotrajnost ali je izvedba malo skuplja i nije isplativa u kratkom vremenu. Prije pocinčavanje preporučuje se obrada pjeskarenjem kako bi na cijeloj konstrukciji stvorili ravnomjernu hrapavost tako da novo naneseni slojevi bolje pokriju površinu, na ovakav način se stvara velika otpornost izvedene konstrukcije.

5. Montaža konstrukcije

Montaža ove konstrukcije odvijala se u malom mjestu Kršan u Istri. Montirana je na mjesto iznad ulaznih vrata koji vodi u park vrtića prikazanoj na slici 23. Tvrtka koja se bavila izradom vrtića je „De conte“.



Slika 23: Montirana nadstrešnica

5.1. Alat za montažu

Alat za montažu je najvažnija stvar pri montiranju cjelokupne konstrukcije. Prije izlaska na teren treba se napraviti popis alata koji će se koristiti za montažu. Popis alata se izrađuje dan ili par dana prije montaže. Kad se alat sprema u kutiju ili stavlja na kamion tako je trebamo na papiru i označiti da se vidi što smo točno uzeli. Od alata za montažu se koristilo: aparat za zavarivanje CO₂, velike i male brusilice nekoliko komada koje vidimo na slici 24, kutnika mora se uzeti nekoliko od velikih do malih, libel, metre od 2 m pa onaj veliki do 50 m, nekoliko produžnih kabela, par bušilica i sav alat koji ide uz bušilicu, jedan od specijalnih alata koji se uzima je magnetna bušilica. Magnetna bušilica je alat koji funkcionira na principu magneta i može raditi u bilo kojem položaju samo se magnet mora uhvatiti za metal na kojem se to radi, vidimo je na slici 25.



Slika 24: Brusilica alat



Slika 25: Magnetna bušilica

Magnetna bušilica je neizostavan alat pri visinskim radovima i bušenje rupa na velikim visinama. Ona radi na principu magneta. Bušilica se namjesti na dio koji se želi bušiti stime da mora imati mjesta na kojem će se prihvatiti magnet. Ispod nje ne smije biti vode i mora biti ravno kako bi se magnet prihvatio. Na njoj se koristi freze za bušenje a ne obična svrdla kao kod drugih bušilica. Njih je potrebno paziti i ne bušiti velikom brzinom kako se one nebi uništile. Onaj dio koji se buši mora biti podmazivan.

Tekućina za podmazivanje sastoji se od 80% vode i 20% ulja za podmazivanje, a to se zove emulzija. Koji daje veću dugotrajnost frezi i odmah je hladi dok ona radi.

Kad se radi montažu mora se paziti dali se neki dijelovi spajaju vijcima. Zato je potrebno prije nego se krene na montažu te vijke i matice nabaviti i izračunat točno koliki je broj komada potreban. Jedan od alata koji je potreban su još visak koji se koristi da se vidi ispravnost postavljanja konstrukcije. Pomoćni alati koji se koriste su još male montažne skele kad se nešto postavlja na visinu, nekoliko aluminijskih skala koje mogu biti potrebne, čekić itd.

5.2. Priprema montaže

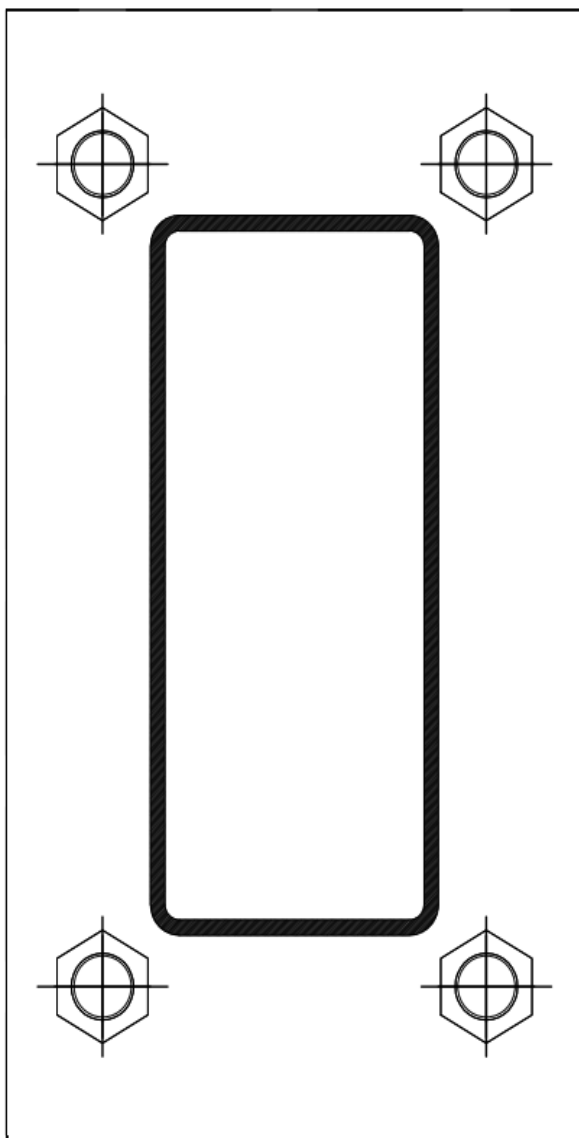
Priprema prije same montaže vrlo je važna. Mora se pripremiti sav potreban alat za montažu te organizirati dizalicu. Montaža treba trajati otprilike desetak sati ako ide sve po planu i kako je zamišljeno. Mora se pripremiti sav alat i ukrcati na kamion. Alat se ukrcava po spisku alata koji je potreban za samu montažu i vrlo je važno ne izostaviti bilo koji alat jer će to dodatno vremenski usporiti montažu. Kad se sve pripremi dolazi se na teren gdje će biti montaža. Kamion s alatom mora se parkirati blizu same montaže kako bi dodatno olakšali posao. Po dolasku na teren zna se da montaža montira na određenu visinu te je ispod nje potrebno postavljanje skele koju vidimo na slici 26 kako bi se moglo kad dođe dizalica tu konstrukciju dignuti na skelu. Teren ispod nije ravan pa je stoga ispod cijevi od skele potrebno postavljati drvene umetke kako bi skela bila stabilna. Nakon što je dignuta skela potrebno ju je učvrstiti ili privezati za samu zgradu kako se nebi naginjala u drugi smjer. Prije početka montaže i dolaska dizalice mora se namijesiti točnu visinu kako bi konstrukcija samostalno mogla stajati. Prema nacrtu treba vidjeti na kojoj visini stoji konstrukcija i pomoću drvenih greda se treba uštimati visinu na kojoj bi se trebala nalaziti nadstrešnica. Sve je spremno za dolazak dizalice i njeno dizanje na određenu visinu. Konstrukcija je vezana s 4 strane i tako se sigurno podiže na određenu visinu.



Slika 26: Montažna skela

5.3. Montaža sekcija u konačnu konstrukciju

Montaža počinje prije nego se konstrukcija digne na visinu. Dok je konstrukcija na podu mora se točno označiti rupe na zidu koje idu s prve strane. Kako bi lim na licu mjesta izbušili magnetnom bušilicom i bilo točnije pri montaži. Te rupe se označe i izbušete je konstrukcija nadstrešnice spremna za podizanje na visinu. Za početak montaže mora se montirati lim koji je širine 30 cm i nalazi se u jednom komadu koliko je duga konstrukcija. Taj lim se stavlja iz razloga jer se montaža odvija na drvenim panelima a nije konstrukcija betonska. Drveni paneli nisu toliko čvrsti zato je potrebno postaviti lim s obadvije strane. Prije nego lim pričvrstimo mora se napraviti točna ravnina koja ide s krovom zgrade i mora imati isti pravac kao i ona. Nakon što se označe sve ravnine i mjesto gdje će se lim nalaziti spreman je za montažu. On se pričvršćuje s vijkom kroz cijeli zid, prikazano je na slici 27.



Slika 27: Pričvršćeni vijci

Kada je lim osiguran i pričvršćen može se krenuti s montažom konstrukcije. Najprije semora montirati 7 njezinih vodoravnih nosača. Svaki nosač ima 4 vijaka s kojima se pričvršćuje i prolazi kroz cijeli zid zgrade. Nakon što je konstrukcija pričvršćena mora se isti lim stavljati s druge strane. Lim s prednje strane je iste dužine kao i s druge strane samo je s druge strane podijeljen na 2 dijela. Kao i s prednje strane limu se moraju izbušiti sve rupe, zatim se taj lim s druge strane diže gore i sve rupe moraju prolaziti kroz vijak koji je stavljen s prednje strane i koji drži cijelu konstrukciju.

Kad se sve te vijke ubode u rupe moramo im staviti matice i pričvrstiti. Za to su potrebna 2 radnika jedan koji s vanjske strane drži maticu da se nebi okretala i drugi koji s druge strane tu maticu zavidava.

U drugom dijelu montaže nadstrešnice mora se osigurati njezinu sigurnosti spojiti joj šipke s polumjesecima koje su pričvršćene za zid. Isti slučaj kao i s donjim djelom mora se napraviti i na gornjem djelu. Mora se označiti rupe i izbušiti za magnetnom bušilicom za 7 ploča na kojima su navarena 2 polumjeseca kako bi stala uška između njih. Mora se smjestiti svaku ploču na jedan dio lima i na određen razmak kako bi izbušili te rupe. Nemože se prema jednoj ploči izbušiti sve rupe jer je razmak između širine vijka i širine rupe 1 mm i ako se malo pogriješi rupa neće biti moguća montaža. Ni jedna od 7 ploča nije jednaka jer se može desiti mala greška od 1 mm pri izradi i bušenju rupa. Kad su rupe izbušene mora se lim pričvrstiti za zid. Ista situacija kao i u prvom dijelu. Na taj lim stavljaju se ploče na kojoj su izbušili rupe. S prednje strane stavlja se vijak koji prolazi kroz cijeli zid. Nakon što se postavi svih 7 ploča mora se postaviti lim s druge strane. Treba se izbušiti lim prema pločama kako bi rupe bile točne i lakše za montažu. Kada se lim stavi na zid i sve rupe prođu kroz lim treba ih pričvrstiti. Isto se radikao i prvom dijelu. Bočna strana završene nadstrešnice prikazana je na slici 28.



Slika 28: Bočna strana montirane nadstrešnice

U trećem završnom dijelu montaže mora se spojiti nadstrešnicu s njezinim gornjim pločama tj nosačima. Prvo se montiraju uške na konstrukcijuzatim možemo malo podizati konstrukciju, 1 do 2 mm kako bi je mogli uhvatiti s gornje strane. Sve se to spaja kratkim vijkom koji prolazi kroz sva tri dijela i na kraju se stavljaju šajba i matica kako bi se to sve pričvrstilo. Kad se sve to završi montaža konstrukcije je gotova i predstoji spremanje alata i rastavljanje skele koja je montirana na početku.

6. Zaključak

Kroz ovaj završni rad analizirala se izrada konstrukcije nadstrešnice i njezina tehnologija izrade za Dječji vrtić u Kršanu. Analiza je ostvarena u suradnji s tvrtkom AB projekt iz koje su uzeti svi potrebni podaci da se iznese čitav jedan proces sve što je potrebno za izradu konstrukcije nadstrešnice.

U radu smo se upoznali sa svim sekcijama konstrukcije i koja je njihova uloga u cjelokupnoj konstrukciji nadstrešnice. Nadstrešnica se sastoji od nekoliko sekcija koje moraju biti zavarene zbog raznih vanjskih opterećenja. Konstrukcija mora biti otporna kako nebi došlo do neželjenih posljedica. Jedan vrlo važan čimbenik kod ove konstrukcije je postavljanje na drvene panele, zato smo morali više pripaziti na njezinu montažu i sigurnost.

Na temelju činjenice da konstrukcija nadstrešnice mora podnositi opterećenja i mora imati određenu nosivost, zavarivanje sekcija jedan je od presudnih čimbenika u izradi konstrukcije i mora se pripaziti pri odabiru tehnologije i vrste zavarivanja.

Čitav postupak mora udovoljiti nacrtu konstrukcije koji je izrađen, greške moraju biti minimalne. Konstrukcija nadstrešnice se izrađuje od niza sekcija koje se naposljetku spajaju u jednu cjelinu. Za to su potrebne noge, ploče, uške, limovi te čelične šipke. Prikazan je cijeli redoslijed, načina izrade konstrukcije nadstrešnice od izrade pa sve do transporta i montaže gotove konstrukcije.

Kroz kvalitetnu i dobru organizaciju kakvu ima tvrtka AB projekt vidljiv je slijed kakav mora proći svaki pojedini element. Svaka organizacija koja želi biti uspješna mora ulagati u svoj kadar jer su oni nosioci opstanka jedne organizacije. Timskim radom i kvalitetnom dokumentacijom postiže se mnogo više.

7. Popis slika, tablica, dijagrama i priloga

Popis slika

Slika 1: Pravilno upisivanje kotnih crta za njihovo čitanje samo iz dva smjera

Slika 2: Tlocrt nadstrešnice

Slika 3: Bokocrt nadstrešnice

Slika 4: Primjer organizacijske službe nabave u tvrtki

Slika 5: Nacrt 7 vodoravnih nosača

Slika 6: Nacrt nosioca konstrukcije

Slika 7: Nacrt čeličnih šipki konstrukcije

Slika 8: Pantograf za rezanje metala

Slika 9: Nacrt za uške

Slika 10: Nacrt za polumjesec

Slika 11: Tračna pila

Slika 12: Spoj uški i polumjeseca

Slika 13: Nacrti za ploče

Slika 14: Bravarski stol

Slika 15: Sistem dovođenja žice kabinski

Slika 16: Sistem dovođenja žice kabinski korišten u izradi konstrukcije

Slika 17: Zavisnost brzine dovođenja elektrodne žice v i jačine struje I

Slika 18: Shematski prikaz postupka zavarivanja

Slika 19: Shema elektrolučnog zavarivanja topljivom elektrodom u zaštitnom plinu

Slika 20: Elektrolučno zavarivanje topljivom elektrodom u zaštiti plina

Slika 21: Pocinčavanje metala

Slika 22: Kada za pocinčavanje

Slika 23: Montirana nadstrešnica

Slika 24: Brusilica alat

Slika 25: Magnetna bušilica

Slika 26: Montažna skela

Slika 27: Pričvršćeni vijci

Slika 38: Bočna strana montirane nadstrešnice

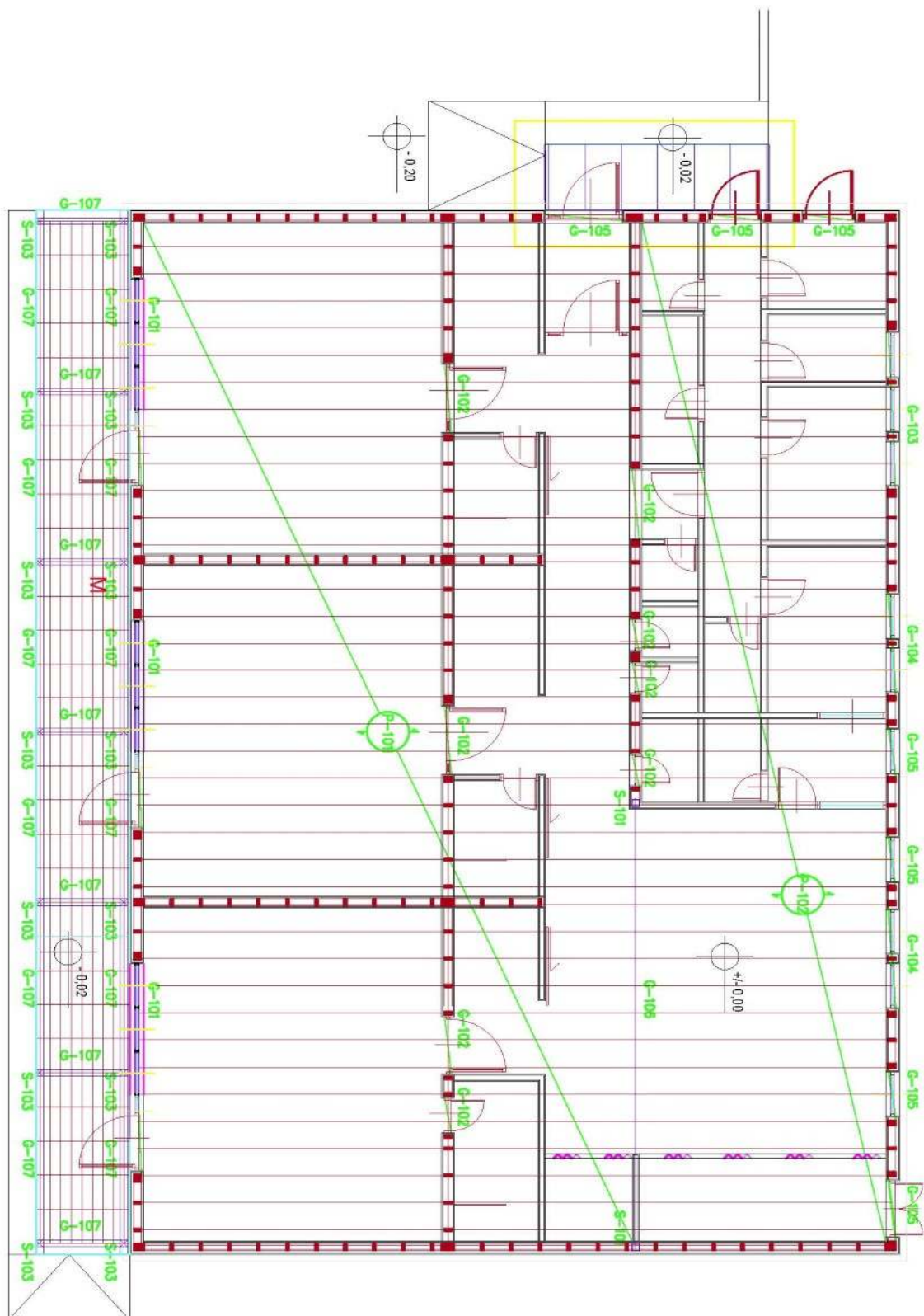
Popis tablica

Tablica 1: Mehanička svojstva konstrukcijskog čelika S235JR

Tablica 2: Profili i mjere čeličnih štapova

Popis priloga

Prilog 1: Tlocrt projekta zgrade



8. Literatura

Popis knjiga tii :

1. Babić, A: Osnove elemenata strojeva, Školska knjiga d.d. , Zagreb, 2008.
2. Hercigonja, E: Elementi strojeva, Školska knjiga d.d. , Zagreb, 2006.
3. Križan, B. i Basan, R: Polimerni konstrukcijski elementi,Zigo – Rijeka, Rijeka, 2009.
4. Smoljan, B: Bilješke s predavanja iz kolegija Karakterizacija materijala, Visoka tehničko-poslovna škola s p.j u Puli, 2014.
5. Karl – Heinz Decker: Elementi strojeva, Tehnička knjiga Zagreb, 1987.

Popis Internet izvora tii:

1. <http://www.metal-matjasec.hr/> (26.11.2016)
2. <http://www.galvanizacija-lovric.hr/> (24.11.2016)