

Okretno magnetsko polje - Teslino jaje

Matejčić, Igor

Undergraduate thesis / Završni rad

2015

Degree Grantor / Ustanova koja je dodijelila akademski / stručni stupanj: **Polytechnic Pula - College of Applied Sciences / Politehnika Pula - Visoka tehničko-poslovna škola s pravom javnosti**

Permanent link / Trajna poveznica: <https://um.nsk.hr/um:nbn:hr:212:359207>

Rights / Prava: [In copyright](#)/[Zaštićeno autorskim pravom.](#)

Download date / Datum preuzimanja: **2024-07-23**



image not found or type unknown

Repository / Repozitorij:

[Digital repository of Istrian University of applied sciences](#)



image not found or type unknown

POLITEHNIKA PULA
VISOKA TEHNIČKO-POSLOVNA ŠKOLA s p.j.

ZAVRŠNI RAD
**OKRETNOST MAGNETSKO POLJE -
TESLINO JAJE**

Igor Matejčić

Pula, studeni 2015.

POLITEHNIKA PULA
VISOKA TEHNIČKO-POSLOVNA ŠKOLA s p.j.

ZAVRŠNI RAD
**OKRETNO MAGNETSKO POLJE -
TESLINO JAJE**

Kolegij: Elektrotehnika

Mentor: Mr.sc. Radovan Jokić, dipl.ing.el., viši predavač

Student: Igor Matejčić

Broj indeksa: 0764

Pula, studeni 2015.

IZJAVA O SAMOSTALNOSTI IZRADE ZAVRŠNOG RADA

Potvrđujem da sam završni rad pod naslovom Okretno magnetsko polje – Teslino jaje izradio samostalno pod vodstvom mentora mr. sc. Radovana Jokića, dipl. ing. el., primjenjujući metodologiju znanstveno-istraživačkog rada i koristeći literaturu koja je navedena na kraju rada.

Tuđe spoznaje, izraze, stavove, zaključke, teorije i zakonitosti koje sam neposredno ili citirajući naveo u završnom radu, na uobičajen, standardiziran način, povezane su korištenjem bibliografskih jedinica. Rad je pisan u duhu hrvatskog jezika.

Student:

Igor Matejčić _____

ZAHVALA

Koristim priliku da se ovim putem zahvalim svima koji su nesebično doprinijeli izradi ovog završnog rada, osobama koje su mi dale podršku pri izradi praktičnog dijela rada, te svom mentoru mr. sc. Radovanu Jokiću, dipl. ing. el. Također se želim zahvaliti svim ostalim profesorima i kolegama koji su me pratili kroz ovaj studij.

Posebno se želim zahvaliti i mojoj supruzi na bezuvjetnoj podršci.

SAŽETAK

Završni rad je osmišljen, stvaran i izrađen na jednostavan način, kako bi se поближе objasnilo okretno magnetsko polje. U uvodnom dijelu dana su objašnjenja temeljnih teorijskih pojmova bitnih za daljnje razumijevanje završnog rada.

Okretno magnetsko polje otkrio je Nikola Tesla, a kako bi ga demonstrirao izradio je uređaj koji je potvrdio njegovu hipotezu – Teslino jajce. Daljnjim istraživanjem na polju magnetizma došlo se do novih otkrića i spoznaja koje su postavile temelj za razvoj uređaja poput asinkronih generatora i motora, koji su i danas u uporabi.

Kroz slijedeća poglavlja detaljnije je obrađena tema Teslinog jajeta, te je dan proračun, kao i konstrukcijska i praktična izvedba s troškovnikom.

Fizičkom realizacijom modela teslinog jajeta željelo se na jednostavan i nadasve učinkovit način prikazati okretno magnetsko polje.

SUMMARY

The thesis has been designed, produced and created in a simple way in order to explain more thoroughly the rotating magnetic field. In the introductory part, fundamental theoretical concepts are given, which are essential for further understanding of the thesis.

The magnetic field was discovered by Nikola Tesla and in order to demonstrate it, he produced a device that proved his hypothesis - Tesla's egg. With further research in the field of magnetism, new discoveries and insights have been made and subsequently laid the foundations for the development of devices such as asynchronous generators and motors, which are still in use today.

The topic of Tesla's egg will be further discussed in the following sections, as well as the budget, structural and practical design with an estimate price list.

The physical realisation of model of Tesla's egg should illustrate the rotating magnetic field in a very simple and effective way.

SADRŽAJ

1. UVOD	7
1.1. Opis problema	7
1.2. Cilj i svrha	7
1.3. Polazna hipoteza.....	7
1.4. Metode istraživanja	8
1.5. Struktura završnog rada.....	8
2. TESLINO OTKRIĆE OKRETNOG MAGNETSKOG POLJA.....	9
2.1. Okretno magnetsko polje	10
2.1.1. Sila na vodič protjecan strujom i Faradayev zakon elektromagnetske indukcije ...	10
2.1.2. Dobivanje okretnog polja mehaničkom rotacijom magneta	12
2.1.3. Dobivanje okretnog polja prostorno pomaknutim svitcima protjecanim fazno pomaknutim strujama.....	12
2.2. Teslino jaje	17
3. POVIJESNI RAZVOJ IZMJENIČNIH STRUJA.....	20
3.1. Povjesni razvoj izmjeničnih struja	20
3.2. Princip rada generatora izmjenične struje	22
3.3. Princip rada asinkronih motora	26
4. MODEL TESLINOJAJETA	28
4.1. Izbor glavnih dimenzija i osnovni proračun.....	30
4.2. Stator modela.....	34
4.2.1. Kućište – postolje.....	35
4.2.2. Kućište – tanjur	35
4.2.3. Spojni sklopni dijelovi	36
4.3. Rotor modela - pomični dio	36
4.3.1. Metalno jaje	37
5. KONSTRUKCIJA MODELA I TROŠKOVNIK.....	38
5.1. Dijelovi modela	38
5.2. Troškovnik	38
6. PRAKTIČNA IZVEDBA	41
7. ZAKLJUČAK	44
8. POPIS SLIKA I TABLICA	45
9. POPIS LITERATURE I IZVORA.....	46

1. UVOD

Tesla je osebnostna ličnost s nizom fenomenalnih otkrića koja su utjelovljena u stotinama njegovih patenata. Cilj mu je bio koristeći um ovladati prirodom i iskoristiti njezine sile za potrebe čovječanstva. Tesla je držao da je najvažniji produkt stvaralačkog uma izum. Lakše je nabrojati ono na čemu Tesla nije radio ili o čemu nije razmišljao nego ono na čemu jest. Od svih nebrojnih njegovih izuma ovaj završni rad u osnovi govori samo o jednom i to okretnom magnetskom polju.

1.1. Opis problema

Ovaj rad opisuje problematiku Teslinog otkrića okretnog magnetskog polja, te promjene koje su uslijedile nakon toga. S tim u vezi opisan je povijesni razvoj izmjeničnih struja, dana je teoretska podloga, te praktična izvedba Teslinog jaja.

1.2. Cilj i svrha

Cilj rada je objasniti okretno magnetsko polje na način kako ga je Tesla opisao i primjenio u svojim originalnim izumima i patentima. Pored toga su dane najvažnije primjene okretnog magnetskog polja u električnim strojevima i uređajima bez kojih je nezamisliv današnji svijet. Kroz praktičnu realizaciju modela modificiranog Teslinog jajeta zorno je prikazan učinak okretnog magnetskog polja.

1.3. Polazna hipoteza

Teslina istraživanja i otkriće okretnog magnetskog polja bitno je promijenilo sliku i put industrijskog razvoja i razvoja svijeta općenito. Bez tog otkrića bilo bi teško zamisliti suvremeni svijet kakav poznajemo. Ovim radom će se potvrditi princip nastajanja okretnog magnetskog polja na fizičkom modelu Teslinog jajeta.

1.4. Metode istraživanja

U ovom radu korištene su slijedeće metode istraživanja:

- povijesna metoda
- induktivna metoda
- deduktivna metoda
- metoda analize i sinteze
- matematička metoda
- eksperimentalna metoda

1.5. Struktura završnog rada

Završni rad sastoji se od devet poglavlja. U uvodnom dijelu je ukratko opisan problem, cilj i svrha rada. Navedena je polazna hipoteza, kao i korištene metode istraživanja. U drugom poglavlju opisano je Teslino otkriće magnetskog polja, te najpoznatija naprava koju je Nikola Tesla konstruirao kako bi dokazao i demonstrirao djelovanje okretnog magnetskog polja – Teslino jaje. Treće poglavlje govori o povijesnom razvoju izmjeničnih struja. Opisan je princip rada generatora izmjeničnih struja i princip rada asinkronih motora. U četvrtom poglavlju opisan je model Teslinog jajeta. Dane su osnove izbora glavnih dimenzija te i osnove proračuna toerusne jezgre i faznih namota. Detaljan opis konstrukcije modela, pregled troškova materijala i dijelova te troškova izrade dan je u petom poglavlju rada. U šestom je poglavlju prikazana praktična izvedba modela Teslinog jajate. Kroz preostala tri poglavlja dan je zaključak, popis slika i tablica, te popis literature i izvora.

2. TESLINO OTKRIĆE OKRETNOG MAGNETSKOG POLJA

Veliki izumitelj Nikola Tesla vjerojatno je jedna od prvih asocijacija koja se javlja prilikom spomena okretnog magnetskog polja. Da dokaže vrijednost novog uređaja izmjeničnih struja i motora bez kolektora i četkica, Tesla je morao pripremiti atraktivni pokus s metalnim jajetom koje rotira unutar okretnog magnetskog polja. Ovaj se pokus i danas prikazuje na svakoj elektrotehničkoj izložbi i još uvijek jednako oduševljava posjetitelje svih uzrasta i zanimanja. To neviđeno otkriće nastalo je još davne 1882. g. u Budimpešti, kada je došao na ideju okretnog magnetskog polja. Prvi patent Tesla je prijavio 6. svibnja 1885. godine, a prvo predstavljanje znanstvenoj javnosti je održano na predavanju pred Američkim institutom elektroinženjera 16. svibnja 1888. godine. Predavanje je održano pod naslovom „Novi sistem motora i transformatora izmjenične struje“. Ubrzo nakon tog predavanja prodao je 40 patenata vezano za proizvodnju, prijenos i uporabu višefaznog sustava izmjenične struje Georgeu Westinghouseu, s kojim počinje nova era primjene izmjeničnih struja.

Od svoje desete do četrnaeste godine Tesla je pohađao Realnu gimnaziju u Gospiću, s vrlo dobrom nastavom fizike, na kojoj je vršio eksperimente s baterijama i indukcijskim kabelima. S četrnaest godina, 1870. godine, Tesla seli u Karlovac u kojem pohađa Višu realnu gimnaziju, na kojoj je učio jezike i matematiku i gdje je na njega najveći utjecaj imao Martin Sekulić, nastavnik fizike, te njegove demonstracije s električitetom.

Nakon što je maturirao obitelj Tesla odlučila se za Politehničku školu u Grazu, u Austriji. Kako bi izbjegao regrutaciju lutao je po okolinim šumama, te bi svako toliko naišao na posljedice ratnog pustošenja. Dolaskom natrag u Gospić, 1875. godine, dobio je stipendiju Karlovačkog vojnog okruga, te je narednog semestra započeo školovanje u Austriji. Tijekom druge godine studiranja, na satovima fizike kod profesora Pešla upoznao se s dinomom istosmjernje struje i komutatorom za prijenos struje iz generatora u motor. Komutator se sastoji od niza žičanih četkica, čija je uloga da prenesu struju samo u jednom smjeru, tj. da je pretvore u istosmjernu struju, i na tom je dijelu uređaja dolazilo do iskrenja. Uočivši iskrenja, Tesla je glasno izrazio mišljenje da je komutator nepotreban i da bi se izmjenična struja mogla direktno koristiti. Profesor je ostatak svog predavanja objašnjavao zašto je to nemoguće. Kako bi dokazao svoju tvrdnju isključio je komutator i s odglumljenim iznenađenjem primjetio da generator više ne radi. Ovom je prigodom profesor rekao „Gospodin Tesla može postići mnogo toga, ali ovo ne može. Njegova namjera je ideja za perpetuum mobile.“. Tesla će naredne četiri provesti u dokazivanju suprotnog, odnosno da profesor nije u pravu. Na Austrijskoj Politehničkoj školi nije nikad diplomirao.

1880. godine vratio se u Gospić, a nekoliko mjeseci nakon smrti svoga oca otišao je u Bohemiju (današnja Češka) da ispuni očevu želju i nastavi školovanje. Upisao je fakultet Karl Ferdinand u Pragu, jednu od najnaprednijih institucija u Europi, zatim 1881. godine odlazi u Budimpeštu gdje se zapošljava u američkoj telefonskoj centrali. Tu se prvi put susreo s radom Thomasa Edisona. Kad god bi našao vremena svaki bi trenutak preispitivao svoje proračune i proučavao tuđe radove i premda je djelovalo da je nadomak rješenju problem komutatora nije uspio riješiti.

Šetajući parkom sa svojim prijateljem Sigetijem, Tesli se najednom ukazalo rješenje problema. Počeo je štapom na pijesku crtati dijagrame nadahnut odlomkom Goetheovog Fausta:

*„Sunce uzmiče i dan umire
A ono dalje novi život stvara
Ah što nemam krila pa da se rašire
Da za tobom letim iznad zemnog žara!
Lep je to sanak dok Sunce odmiče
Al telesno krilo lako ne niče
Uz laka, čila, duhovna krila“¹*

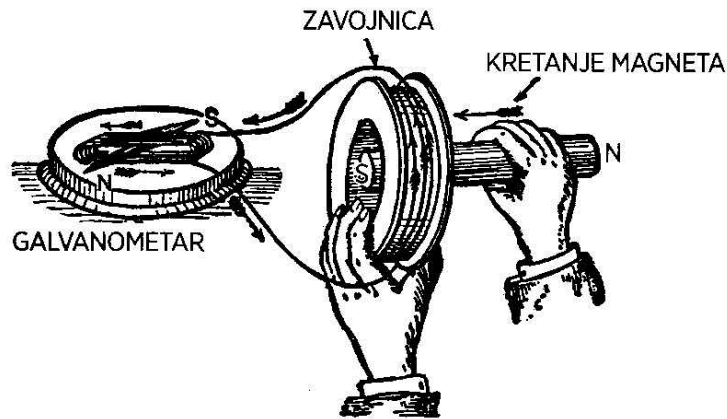
Tesla je naglašavao da se ta zamisao zasniva na novim principima, a ne doradama prethodnih dostignuća. To otkriće nazvao je Okretno magnetsko polje.

2.1. Okretno magnetsko polje

2.1.1. Sila na vodič protjecan strujom i Faradayev zakon elektromagnetske indukcije

Oersted je pokazao da elektricitet može proizvesti magnetski efekt. Svojim je pokusima (1819. - 1820.) pokazao da na magnetsku iglu u blizini vodiča protjecanog strujom djeluje sila. Faraday je više puta, istina bez uspjeha, pokušao dokazati da će magnetizam također proizvesti elektricitet. Tek šest godina nakon prvog pokušaja, uspio je dokazati taj efekt.

¹Aleksandar Milinković: Nikola Tesla: pronalazač za treći milenijum, Beograd, 2002. g. [2]



Slika 1. Faradayev princip elektromagnetske indukcije [1]

Faradayevo otkriće bilo je eksperimentalno i sastojalo se od opažanja da promjena magnetskog polja inducira elektromotornu silu u zavojnici. Na slici 1. prikazan je raspored s kojim se može dokazati Faradayev zakon. Ako se magnet uvlači i izvlači iz šupljine zavojnice u njoj će se inducirati napon koji mjerimo galvanometrom. U koliko bi se na zavojnicu priključilo trošilo (npr. otpornik) kroz njega bi tekla struja. Ako se na zavojnicu priključi svitak s pomičnim magnetom magnet će se pomicati.

Nakon ovog početnog otkrića, Farady 1831. godine uvodi prvi generator istosmjerne struje, koji se sastoji od bakrenog diska koji rotira između magnetskih polova. Smjer djelovanja sile na vodič u magnetskom polju koji je protjecan strujom određuje se pravilom lijeve ruke ispruženih dlanova. Prsti pokazuju smjer struje, silnice probadaju dlan, a palac pokazuje smjer sile. Smjer inducirane struje u vodiču koji sječe magnetske silnice određuje se pravilom desne ruke ispruženih prstiju. Palac pokazuje smjer gibanja vodiča, silnice probadaju dlan, a prsti pokazuju smjer inducirane struje.

Kad se govori o **okretnom magnetskom** polju misli se na magnetsko polje čiji vektor rotira u prostoru. Okretno se magnetsko polje može dobiti na dva načina i to:

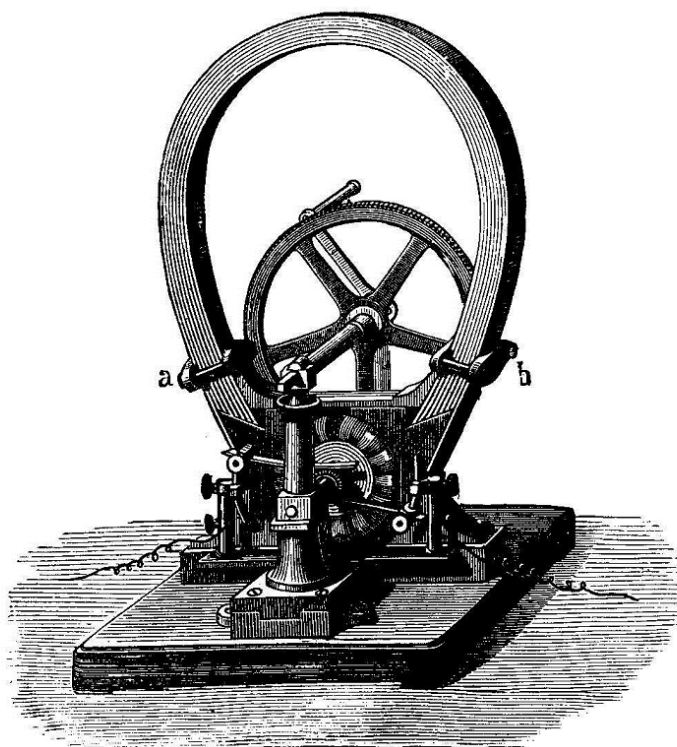
- mehaničkom rotacijom stalnog magneta ili elektromagneta
- prostorno pomaknutim svitcima koji su protjecani fazno pomaknutim strujama

2.1.2. Dobivanje okretnog polja mehaničkom rotacijom magneta

Ako se stalni magnet okreće oko svoje osi (neutralne zone) tada će se s njim vrtiti i magnetsko polje. Ako se oko magneta u određenom rasporedu postave nepomični namoti (svici) tada će magnetsko polje po Faradayevom zakonu u namotima inducirati napon. Zbog prostorne pomaknutosti namota inducirani će naponi imati fazne pomake. Ovo je princip rada višefaznih generatora izmjenične struje.

2.1.3. Dobivanje okretnog polja prostorno pomaknutim svitcima protjecanim fazno pomaknutim strujama

Do Teslinog otkrića koristila samo istosmjerna struja pomoću Grammeovog generatora. Tijekom jednog predavanja kod profesora Pešla (1876. – 1877.) Tesla se prvi put suočio s izazovom razvoja motora na izmjeničnu struju. Škola je nedugo prije iz Pariza nabavila Grammeov generator ili dinamo (slika 2.) kojeg je razvio belgijski strojar Zenobe T. Gramme.



Slika 2. Grammeov generator za studijske demonstracije [1]

Teslino otkriće nastalo je u veljači 1882. godine u Budimpešti, kada je došao na ideju okretnog magnetnog polja. Tim je otkrićem Tesla postavio temelje moderne elektrotehnike i

proizvodnje izmjenične struje kakvu i danas koristimo. U svom prvom izumu indukcijskog motora koristio je dvije izmjenične struje fazno pomaknute za 90° . Dvije faze se i danas koriste za motore koji se spajaju na monofaznu električnu mrežu (druga se faza dobiva umjetno – obično pomoću kondenzatora). Motori veće snage, a u zadnje vrijeme i manji motori, radi praktičnosti spajanja priključuju se na trofaznu mrežu kod koje su struje fazno pomaknute za 120° .

(No Model.)

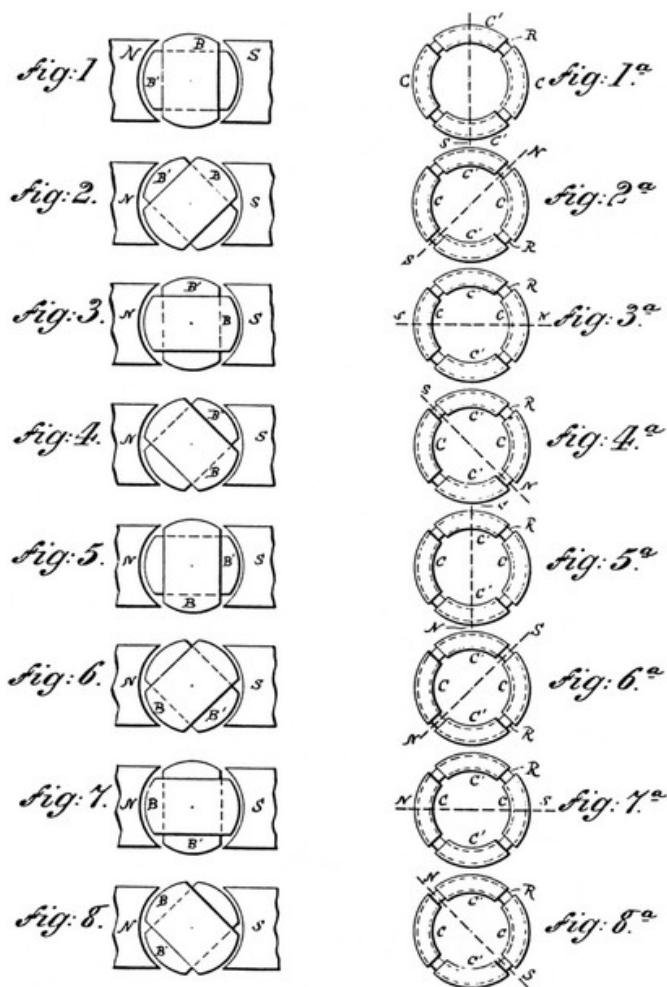
4 Sheets—Sheet 1.

N. TESLA.

ELECTRO MAGNETIC MOTOR.

No. 381,968.

Patented May 1, 1888.



WITNESSES:

Frank E. Hartley
Frank B. Murphy

INVENTOR.

Nikola Tesla.
BY
Duncan, Curtis & Sage
ATTORNEYS.

Slika 3. Skice 1-8 i 1a-8a (fig. 1-8 i 1a-8a) predstavljaju shematski prikaz okretnog magnetskog polja [3]

Shematski prikaz okretnog magnetskog polja koji je korišten 1988. g. na predavanju održanom pred Američkim udruženjem elektroinženjera, prikazan je na slici 3. Slika je poslužila za objašnjenje nastajanja okretnog magnetskog polja odnosno principa rada dvofaznog motora.

Dakle na slici 3 koja prikazuje dvofazni motor **M** označnici kojima su obilježeni pojedini dijelovi imaju slijedeće značenje:

1. **R** – prstenasta jezgra oblika torusa, sastoji se od od tankih međusobno izoliranih prstenastih željeznih limova. Lameliranje se vrši u cilju poboljšanja magnetskih značajki torusa odnosno smanjenaj gubitaka uslijed vrtložnih struja.
2. **CC i C`C`** - svako slovo označava pojedini svitak namotan na željeznom prstenu, svici su simetrično postavljeni. Dijagonalno postavljeni svici povezani su tako da surađuju u parovima pri proizvodnju slobodnih polova na dijagonalnim dijelovima prstena. Četri slobodna kraja koji se na taj način dobivaju povezana su sa kontaktnim točkama **TT i T`T`** kao što je i naznačeno.
3. **D** - magnetska ploča montirana u blizini prstena, a najbolje u samom prstenu, montirana na osovini, generalno je kružnog oblika, ali s dva odsječena segmenta kao što je prikazano i na gornjoj skici. Montirana je tako da se može slobodno okretati u prstenu **R**.

Na slici 4. shematski je prikazan spoj generatora i motora. Generator **G** prikazan na slici sastoji se od :

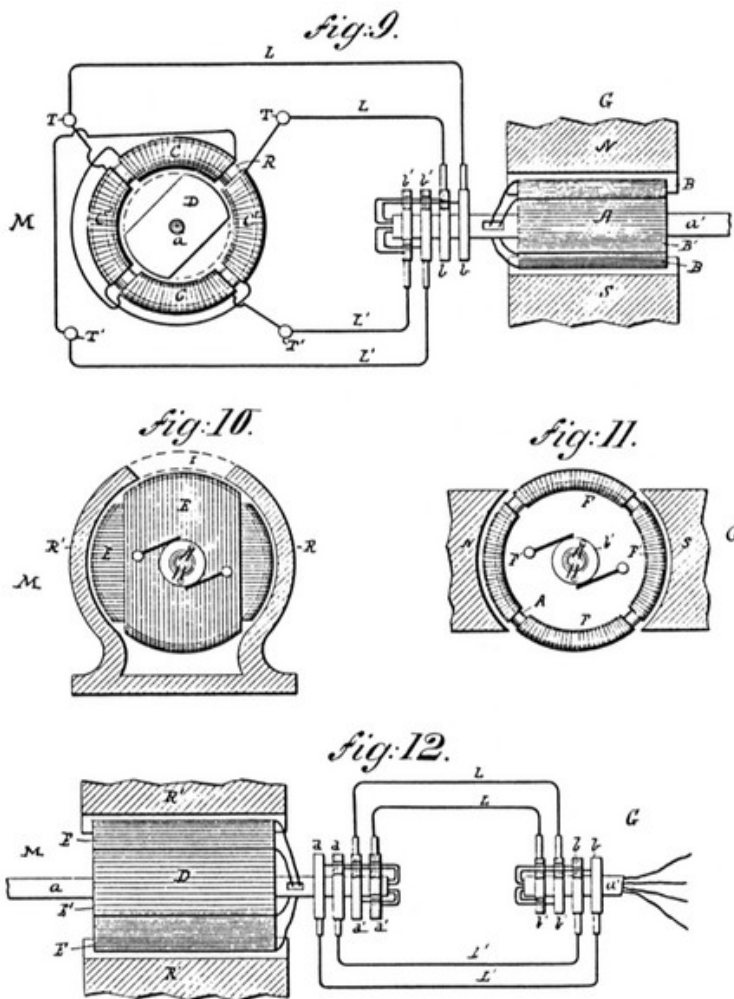
1. **NS** – magnetskih polova
2. **A** – cilindrične jezgra armature
3. **BB`** – dvije zavojnice (fazninamoti dvije faze)

Izvodi svakog faznog namota provučeni su kroz osovinu **a`** i spojeni na odgovarajući način s izoliranim kliznim prstenu **bb i b`b`**. Po svakom pojedinačnom prstenu klize četkice pomoću kojih struja dolazi na prsten ili odlazi s njega. Ti su kontakti vezani pomoću dva para žica **L i L'** od kojih jedan par povezuje zavojnice **B** generatora i zavojnice **C`C`** motora, a drugi par zavojnice generatora **B`** i zavojnice **CC** motora.

N. TESLA.
ELECTRO MAGNETIC MOTOR.

No. 381,968.

Patented May 1, 1888.



WITNESSES:
Frank E. Hartley
Frank B. Murphy

INVENTOR.
Nikola Tesla
 BY
Duncan, Curtis & Hage
 ATTORNEYS.

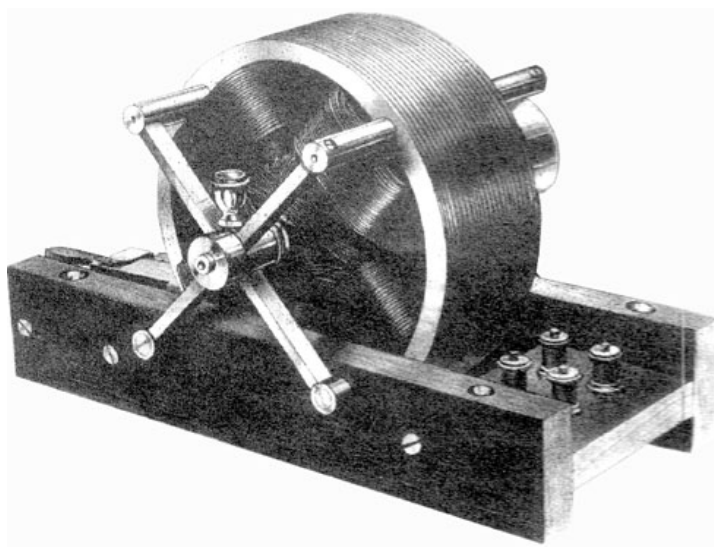
Slika 4. Skice 9., 10., 11. i 12. (fig. 9., 10., 11. i 12.) predstavljaju motor, generator i spojne strujne krugova [3]

Skica 10. (fig. 10.) na slici 4. predstavlja uzdužni izgled i dio vertikalnog presjeka motora dok skica 12. (fig. 12.) predstavlja izgled istog motora promatranog s gornje strane s presjekom magnetskog polja i shemom spajanja Skica 11. (fig. 11.) na slici 4. prikazuje krajnji izgled ili

izgled sa strane generatora s uzбудnim magnetima u presjeku. Ovo je nešto drukčiji tip motora od ranije opisanog gdje je:

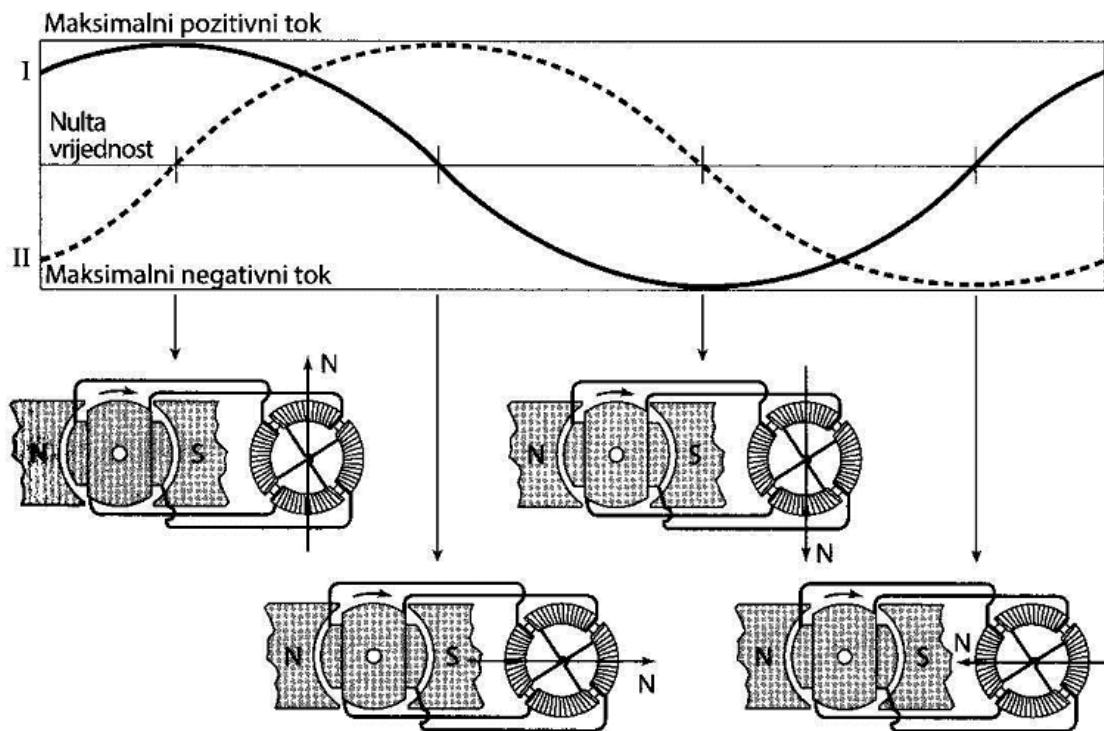
1. **D** – cilindrična jezgra
2. **E** i **E'** - zavojnice koje su namotane na tijelo rotora, te na kraju spojene izoliranim kontaktnim prstenovima **aa** i **a`a`**, smještenim na osovinia na kojoj je montirana armatura
3. **R** – željezni oklop koji je sastavljen od uzbudnih magneta ili drugih elemenata motora, a za koji bi bilo poželjno da je sa prorezom ili otvorom **r**, ali može biti i neprekidan kao što je prikazano s uzdužnim linijama i u tom slučaju najbolje ga je izraditi od čelika.

Kao generator za pogon tog motora može se upotrijebiti naprava prikazanu na skici 11. (fig. 11.) na slici 4. koja je prstenastog oblika namotana s četiri zavojnice **FF** i **F`F`** koje su dijagonalno postavljene i vezane u seriju tako da se dobivaju četiri slobodna kraja koji su vezani izoliranim kontaktnim prstenima **bb** i **b`b`**. Prsten je na pogodan način montiran na osovini **a** i **a`** između polova **NS**. Kontaktni prstenovi svakog para generatorovih zavojnica vezani su s prstenima motora pomoću kontaktnih četkica i dva para izoliranih žica **LL** i **L`L`**, kao što je prikazano na skici 12. (fig. 12.) na slici 4.



Slika 5. Teslin motor na izmjeničnu struju sa namotajima unutar prstena [1]

Teslin motor s namotima unutar lameliranog prstena (slika 5.) još je jedan tip motora koji je radio baš kako ih je i zamišljao, te je bio neopisivo zadovoljan. Također je uvidio da, ukoliko se preokrene električna veza, motori trenutačno mijenjaju smjer. Kako su ti motori koje je konstruirao koristili dvije ili više izmjeničnih fazno pomaknutih struja, nazvao ih je višefaznim motorima.



Slika 6. Grafički i slikovit prikaz Teslinog motora na izmjeničnu struju [1]

Teslin motor radio je na dvije odvojene izmjenične struje I i II postavljene u faznom pomaku pod kutom od 90° (slika 6.), što znači da, kad je jedna na maksimalnoj vrijednosti, druga je na onoj nultoj. Sa slika ispod grafikona može se vidjeti kako se magnetsko polje u statoru motora rotira, a struje u vremenu jačaju i slabe, dok se strelica s oznakom N rotira u smjeru kazaljke na satu. Dok se magnetsko polje rotira u motoru, ono inducira suprotnu magnetsku silu u rotoru i potiče njegovu rotaciju.

2.2. Teslino jaje

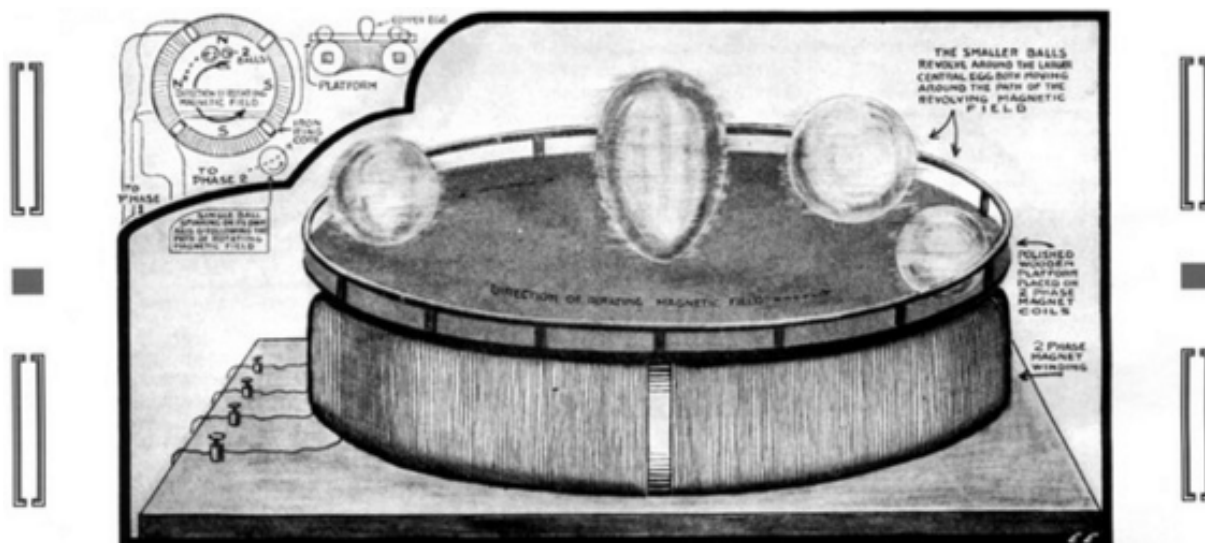
Kada govorimo o teslinom jajetu, govorimo o nazivu najpoznatije naprave Nikole Tesle, koju je konstruirao kako bi dokazao i demonstrirao djelovanje okretnog magnetskog polja.

Kako bi Tesla prodao svoj izum višefaznog sustava pristupio je demonstraciji kao i obično na krajnje dramatičan način. Ljudi u ono vrijeme nisu vjerovali izmjeničnoj struji i nisu znali ima li ona budućnost. Izmjenična struja je mogla biti tek prolazna moda. Tesla je

imao motor koji nije bio baš atraktivan, odnosno praznu konzervu koja se okreće u okretnom magnetskom polju. Tesla je morao učiniti nešto čime će podgrijati maštu svojih ulagača.

Jednom prigodom upitao ih je znaju li priču o Kolumbovom jajetu (Prema priči Kolumbo je u jednom izazovu na španjolskom dvoru kraljice Izabele pred svojim protivnicima postavio jaje na vršak. Nakon što ostalim protivnicima to nije uspjelo on je jednostavno razbio vršak jajeta, te je jaje stajalo na svom vršku. Zadivljena kraljica Izabela je založila svoje dragulje i time financirala Kolumbovo brodovlje.) Budući da su njegovi budući ulagači priznali da su čuli tu priču, Tesla je izjavio da jednostavno može jaje postaviti na vršak, a da ne razbije ljusku. Prilikom sljedećeg dolaska u njegov laboratorij Tesla se pripremio tako da je ispod stola pričvrstio svoj uređaj s četiri zavojnice nevidljivo ispod stola. Dolaskom ulagača uključio je svoj uređaj, a bakreno jaje se uspravilo. Pored toga Tesla je na stol stavio i metalne kugle koje su se počele vrtjeti po stolu. Iako ih je sve podsjećalo na magiju, Tesla im je objasnio da se jaje i kugle okreću zbog okretnog magnetskog polja. Iznimno zadivljeni demonstracijom, odmah su postali vatreni zagovornici Teslina rada na motoru na izmjeničnu struju.

Demonstracijsku napravu "Teslino jaje" Nikola Tesla proizveo je 1888. godine, a 1893. godine na Svjetskoj izložbi u Chicagu pomoću nje je demonstrirao djelovanje okretnog magnetskog polja - postavivši metalno (bakreno) jaje u okretno elektromagnetsko polje kako bi se to jaje rotacijom uspravilo na svoj vrh. Teslin izvorni uređaj koristio je toroidalnu željeznu jezgru statora, na kojoj su bile učvršćene četiri zavojnice (slika 7.). Uređaj je bio napajan dvofaznim izmjeničnim izvorom struje kako bi se stvorilo rotirajuće magnetsko polje. Uređaj je radio sa strujom frekvencije od 25 do 300 Hz.



Slika 7. Teslin uređaj s Kolumbovim jajetom [1]

Taj je događaj poučio Teslu da izum iziskuje dozu teatralnosti kojom se njegova kreacija obavlja velom iluzije, te potiče ljude na razmišljanje. Ljudi ne ulažu u limenke već u projekte koji im golicaju maštu. Kako bi se privukli ulagači, često se treba oslanjati na metafore, priče i teme koje u određenoj kulturi imaju važnost. Ovim svojim genijalnim otkrićem, i jednako genijalnom demonstracijom pomoću tog jajeta, Nikola Tesla privukao je pažnju investitora prema mogućnostima izmjenične struje, omogućio je izradu prvih elektromotora izmjenične struje, a time i njezinu primjenu u najširem opsegu.

Zbog svega ovoga, Teslino jaje na najbolji način simbolizira činjenicu da se rad čovjeka s ovih prostora u svijetu prepoznao kao vrhunsko inovatorsko djelo svojeg vremena, koje je taj inovator za potrebe privlačenja kapitala i tržišnog proboja njegovog izuma znao odlično prezentirati javnosti i potencijalnim investitorima koristeći posebno dizajniranu napravu.

Replika “Teslinog jajeta” kakvog ga je 1888. godine napravio Nikola Tesla nalazi se u Zagrebačkom tehničkom muzeju.

3. POVIJESNI RAZVOJ IZMJENIČNIH STRUJA

Kada se govori o povijesnom razvoju izmjeničnih struja najprije se mora objasniti nastanak istosmjerne struje, te njene prednosti i nedostaci.

3.1. Povijesni razvoj izmjeničnih struja

Razvoj električne snage od Faradayevog otkrića 1831. godine do prvog velikog uređaja Teslinog višefaznog sustava 1896. godine nesumnjivo je najveći događaj u cijeloj povijesti elektrotehnike. Tesla je još kao student u Grazu 1877. godine imao priliku, da vidi u laboratoriju Grammov dinamo istosmjerne struje. On je i prije toga proučavao istosmjernu struju i mogućnosti njene primjene za mehaničke pogone. Proučavajući Grammov dinamo uvidio je razne nedostatke, te razmišljao kako bi se mogla upotrijebiti izmjenična struja umjesto istosmjerne.

U Grammovom dinamu istosmjerne struje nalazili su se pretvarači koji su imali zadatak da izmjeničnu struju koju proizvedu pretvore u istosmjernu. Taj dio imao je velike nedostatke u vidu brojnih kvarova na dijelu pretvarača i četkica zbog prevelikog iskrenja. Isti problemi su se javljali i kod motora koji su ograničavali njegov rad. U sam motor struja dolazi iz vana, te se pomoću pretvarača do namotaja pušta naizmjenično u suprotnim pravcima, tako da u samom motoru dolazimo do izraza izmjenična struja. Razmišljajući dugo o tom pretvaranju, Tesla je došao do zaključka da mora postojati način konstruiranja motora bez pretvarača i četkica čime bi se odmah riješila oba problema.

U to vrijeme ruski je pronalazač Jabločkov, 1876. g. ostvario u Parizu prvo električno osvjetljenje pomoću izmjenične struje iskoristivši u tu svrhu Grammov dinamo. Budući da se takva struja može koristiti za osvjetljenje, Tesla je pomislio da bi se mogla iskoristiti i za pokretanje motora. Kada je nakon punih pet godina razmišljanja o višefaznom sustavu razvio svoje ideje, 12.10.1882. g. napustio je Budimpeštu i otišao u Pariz gdje ih je predstavio Edinsonovom Kontinentalnom društv. Tamo je doživio totalno razočaranje budući da Europa nije bila zrela za njegove pronalaskе. U proljeće 1884. g. Tesla je brodom otplovio u New York, te neko vrijeme radio kod Edisona. U to vrijeme 1885. g. Galileo Ferraris je također radio na sustavu izmjenične struje, te već bila postavljena instalacija između Tivolija i Rima. Ferraris je iste godine na sveučilišnim predavanjima predstavljao svoj motor, ali je pogrešno zaključio da sustav zasnovan na tom principu ne može imati nikakav komercijalni značaj kao motor.

Tesla je 15.5.1888. pred Američkim institutom elektroinženjera predstavio svoj znamenit rad „Novi motor naizmjenične struje“. Odmah nakon toga svoje je patente prodao Westinghouseu. U isto vrijeme vodio se rat struja koji je u prosincu 1888. g. dosegao vrhunac. Edison (zagovornik istosmjerne struje) je vodio propagandni rat protiv Westinghousea (zagovornik izmjenične struje) na način da je dopuštao ubijanje različitih životinja u Menlo Parku izmjeničnom strujom i time dokazivao da je izmjenična struja opasna struja. Godine 1889. izvršeno je prvo pogubljenje izmjeničnom strujom koje je rezultiralo totalnim fiasco, jer osuđenik nije odmah preminuo. Masovna histerija prijetila je da se Teslin izum ne uvede, a posebno Golar-Gibsonov sustav izmjenične struje s frekvencijom 133 Hz. Iako je Westinghouse nastojao da se distancira od tih zlodjela, njegova kompanija pretrpjela je veću štetu od Edisonove zbog javnog mnijenja. Tesla je uvidio da će se na kraju kompanija morati odlučiti za niže frekvencije ako želi da se koristi njegov pronalazak, ali na njegovo zaprepaštenje 1890. g. rad na izmjeničnom motoru je napušten. Našašvši se u neprilici, Tesla je Westinghouseu predložio kompromisno rješenje. Odustati će od klauzule o honoraru od 2,5 dolara po Wattu iz ugovora ako Westinghouse obeća da će svoje radnike vratiti na istraživanje. Konačno 1891. g., radnici su se vratili radu na motoru i uveli sustav od 60 Hz.

U Europi su 1891. g. dva elektroinženjera iz Švicarske kompanije uspjeli prenijeti 190 konjskih snaga, u dužini od 170 kilometara. Svojom su opremom mogli proizvesti 40000 V, od čega se 25000 V prenosilo putem žica, a zatim je napon snižavan prema kraju. Učinkovitost od 74,5 % bila je nevjerojatna za to vrijeme. Jedan od inženjera Dobrovoljski, nagovijestio je da je on došao na zamisao frekvencije od 40 Hz.

Svjetska izložba u Chicagu osvjetljena je 1893. g. izmjeničnom strujom. U tu svrhu pripremljen je jedan indukcijski motor od 500 ks, a pokretao ga je jedan dvofazni generator za davanje snage motorima i žaruljama, pomoću okretnih generatora za sve vrste rada jednosmjerne struje.

Projekt Niagara krenuo je potpisivanjem ugovora s Westinghouseom u listopadu 1893. g. za tri Teslina višefazna generatora od po 5000 ks, svaki više puta veći nego li ijedan predhodni, te nešto kasnije još sedam takvih. Ukupni kapacitet centrale bio je 50000 ks. U rujnu 1895. g. isporučena je snaga prvom potrošaču, a već 1896. g. pušten je u rad prijenos do grada Buffala na udaljenosti od 22 milje od slapova Niagare. Demonstracija na Niagari dovela je višefaznu struju za sve svrhe, a neposredno je dovela i do sličnih sustava snage u New Yorku za nadzemne, ulične i podzemne željeznice, za elektrifikaciju parnih željeznica, za Edisonove sustave, potaknula izgradnju novih trafostanica za pretvaranje izmjenične struje u istosmjernu ili potpune izmjenjene istosmjernih u izmjenične struje.

Godine 1896. dostignut je vrhunac u distribuciji i širenju izmjenične struje. Kada je Personova turbina prenesena u Ameriku, stigao je i njen konstruktor. Vrhunac razvoja parnog stroja nastupio je 1900. g. kada su pokretali alternatore od 5000 do 7500 kW za nadzemnu i podzemnu željeznicu New Yorka. Nagli napredak raznih tipova parnih strojeva doveo je parnu turbinu ubrzo do zastarjelosti. Pojedine električne centrale daju sada više snage nego li tisuće pojedinih centrala i samostojećih postrojenja iz 1890. g zajedno.

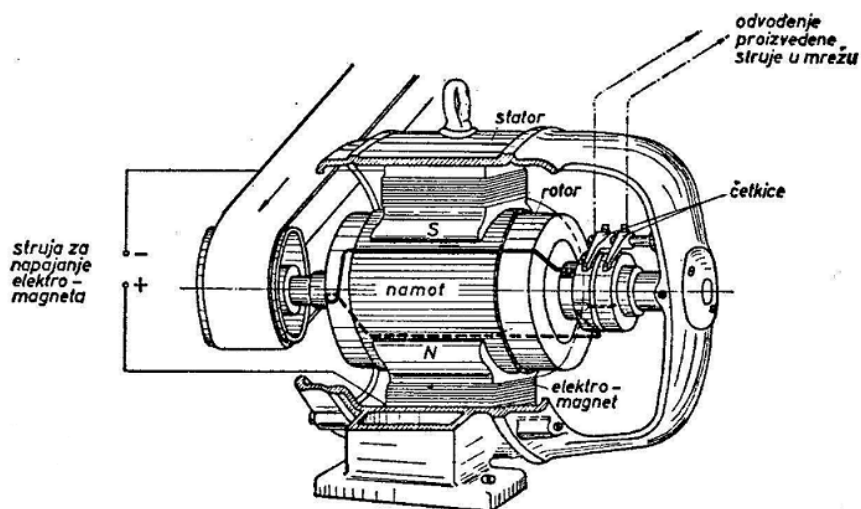
Na prijelazu iz 18. u 19. stoljeće inženjer S. Morison nazvao je tvornički proizvedenu snagu „Novom epohom“ ljudskog napredka, odnosno najznačajnijim događajem od pronalaska pisma, koji je obilježio prijelaz iz prošlog doba u civilizaciju. Engleski profesor R. Kap u povodu stogodišnjice rođenja Nikole Tesle na jednom predavanju rekao je da je daleko u prapovijesti anonimni genije otkrio kotač koji je značio jednu prekretnicu u ljudskom rodu, ali pronalazak nevidljivog kotača koji je napravljen od magnetskog polja, te pokrenuo cijelu jednu novu eru tehničkog i industrijskog napretka dugujemo samo Nikoli Tesli. Danas se Tesli priznaje u stručnoj literaturi da je tim djelima unaprijedio intelektualni svijet u velikoj mjeri, te da je doprinio tehničkom i industrijskom razvitku više od ijedne druge osobe u povijesti tehnike i industrije.

3.2. Princip rada generatora izmjenične struje

Generatori su električni strojevi koji mehaničku energiju pretvaraju u električnu energiju. Najzastupljenija je izvedba generatora kao rotacijskog stroja, koji se sastoji od nepokretnog vanjskog dijela (statora) unutar kojeg se nalazi okretni dio (rotor) koji se okreće vanjskim pogonskim strojem. Prema vrsti električne struje koju proizvode mogu biti istosmjerni i izmjenični. Izmjenični generatori se dodatno dijele na asinkrone i sinkrone, te također na jednofazne i višefazne izmjenične generatore.

Jednostavni generator se sastoji od izvora magnetskog polja (magneta ili elektromagneta), te vodiča koji se kreće kroz to magnetsko polje tako da siječe silnice magnetskog polja. Pri tome se u vodiču inducira elektromotorna sila (napon), koja je razmjerna gustoći magnetskog polja (tj. magnetskoj indukciji) i brzini vodiča, a ovisna je i o kutu po kojim vodič siječe magnetske silnice. Kako bi se postigli veći inducirani naponi umjesto pojedinačnog vodiča koristi se zavojnica, odnosno niz serijski spojenih vodiča koji se vrte kroz nejednoliko magnetsko polje. To znači da svaka petlja koja se okreće u homogenom magnetskom polju može biti generator izmjenične struje. Međutim, od samo jedne petlje u magnetskom polju dobijemo vrlo malu elektromotornu silu, stoga se u praksi na rotoru

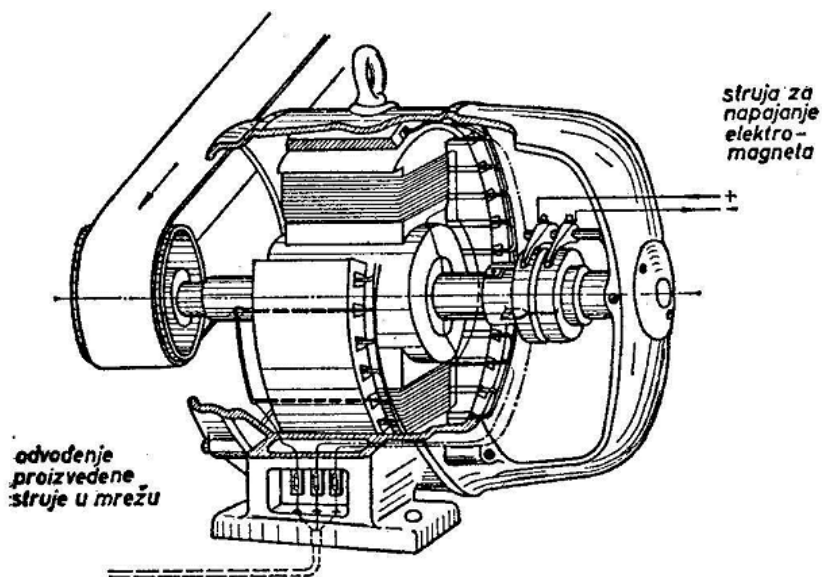
generatora nalaze svici s velikim brojem zavoja. Na slici 8. možemo vidjeti tip generatora s elektromagnetima na statoru.



Slika 8. Generator s elektromagnetima na statoru [6]

Da bismo dobili što veću elektromotornu silu, magnetsko polje generatora stvara se pomoću jakih elektromagneta, brzina vrtnje rotora povećava se do maksimuma koji rotor može mehanički izdržati.

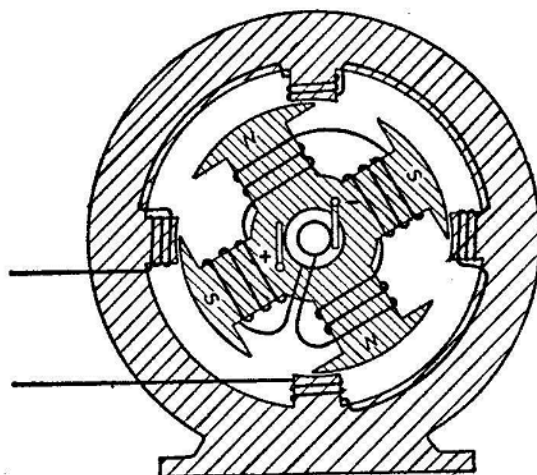
Kod većih generatora odvođenje proizvedene struje s rotora čini izvjesne poteškoće zbog prijelaza jakih struja s kliznih kolotova na klizne četkice koji izaziva veliko iskrenje. Stoga se kod velikih generatora namot u kojem se inducira struja nalazi na statoru, a elektromagneti se nalaze na rotoru (slika 9).



Slika 9. Generator s elektromagnetima na rotoru [6]

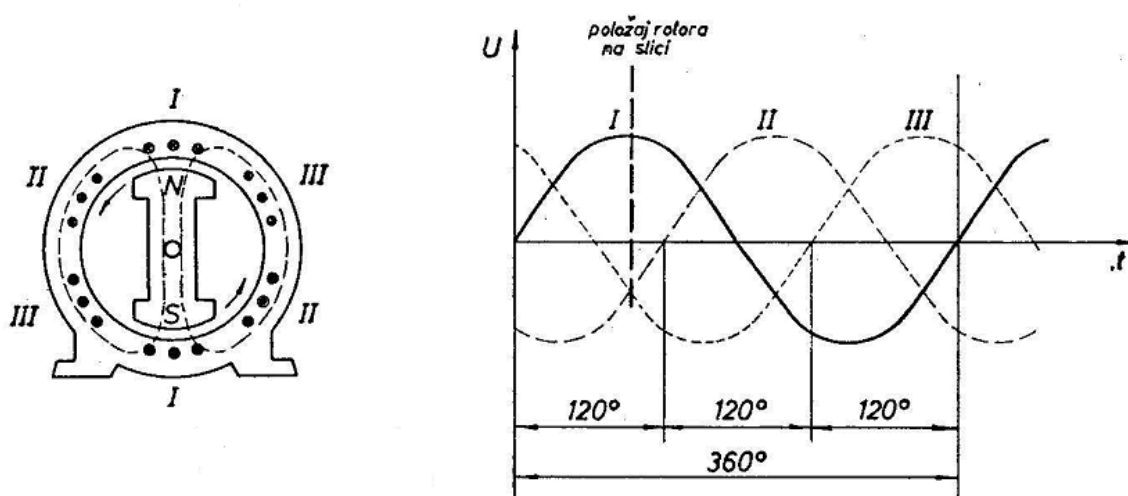
U tom se slučaju proizvedena jaka struja odvodi se direktno iz namotaja u mrežu, a preko kliznih četkica i koluta teče samo relativno slaba struja potrebna za napajanje elektromagneta.

Generator s jednim parom magneta morao bi imati 3000 okr/min ili 50 okr/s da bi se proizvela struja od 50 Hz. Potrebna brzina vrtnje može se smanjiti povećanjem broja polova magneta. Tako na primjer, 4-polni generator proizvodi struju od 50 Hz sa samo 1500 okr/min, 6-polni s 1000 okr/min itd. Kod višepolnih generatora polovi se postavljaju tako da je uz svaki magnetski pol njemu suprotan pol. To se postiže tako da se okrene smjer motanja svitka na susjednim polovima (slika 10).



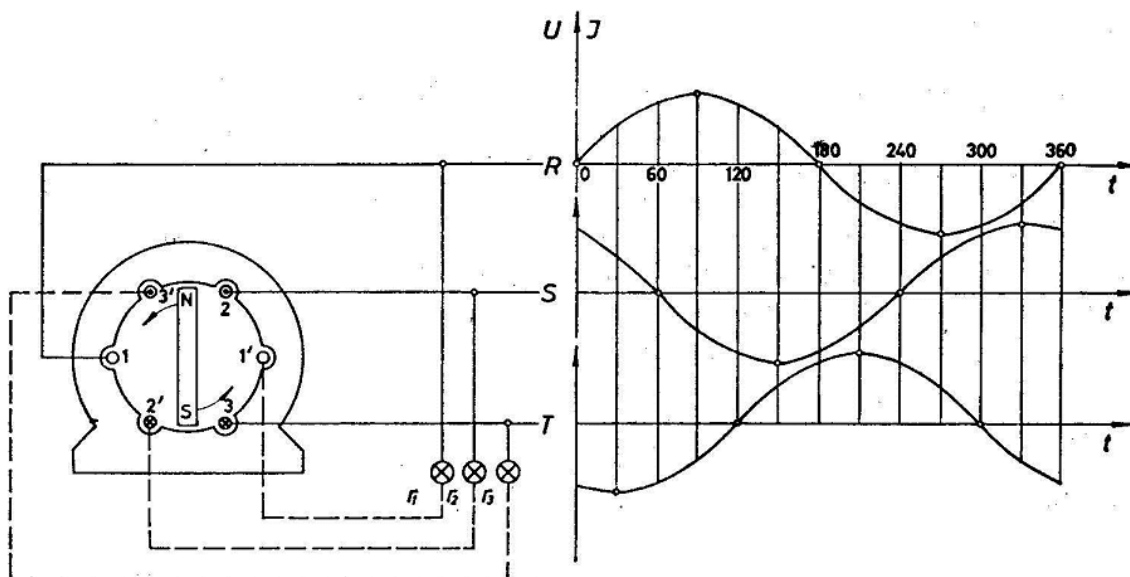
Slika 10. Smjer motanja namota kod višepolnih generatora [6]

Slika 11. prikazuje je dobivanje trofazne električne struje pri okretanju generatora s namotima statora i magnetima na rotoru.



Slika 11. Generiranje trofazne struje okretanjem magneta u statoru s 3 nezavisna namota [6]

Pri okretanju rotora magnetske silnice sijeku sve tri petlje, ali veličina i smjer u svakoj petlji su različiti. Kod položaja **I-I** nalazi se u neutralnoj zoni magneta, pa se u njoj u tom trenutku ne inducira EMS ili napon. U petlji **II-II** inducirana EMS slabi jer se magnetsko polje od nje udaljuje dok se u petlji **III-III** magnetsko polje približava, pa u njoj EMS raste. Budući da stranu **II** petlje **II-II** sijeku silnice sjevernog pola magneta, a stranu **III** petlje **III-III** sijeku silnice južnog pola magneta, u vodovima **S** i **T** inducira se EMS suprotnog smjera.

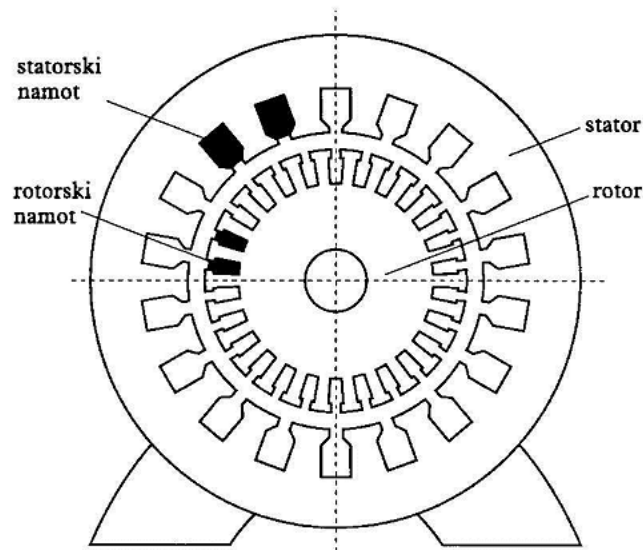


Slika 12. Odnos trenutnih veličina kod trofazne struje [6]

Promjena veličine i smjera induciranih EMS-a u pojedinim petljama prikazana je na dijagramu (slika 12.), a kao početni položaj rotora uzet je onaj prikazan na slici, te su dane veličine za svakih 30° okreta rotora. Iz dijagrama je vidljivo da je zbroj dviju EMS uvijek jednak trećoj, ali protivnog predznaka. Zbroj svih triju EMS 3-fazne struje u svakom je trenutku jednak nuli. Ako su u sva tri strujna kruga uključena trošila jednake snage, EMS će kroz njih pokretati jednake struje koje će međusobno biti fazno pomaknute za 120° . Tada kažemo da je trofazna struja simetrično opterećena. Odnosi iz gornjeg shematskog prikaza vrijede tada i za struje, pa iz tog proizlazi da je pri simetričnom opterećenju zbroj trenutnih jakosti struja kroz sva tri strujna kruga u svakom trenutku jednak nuli.

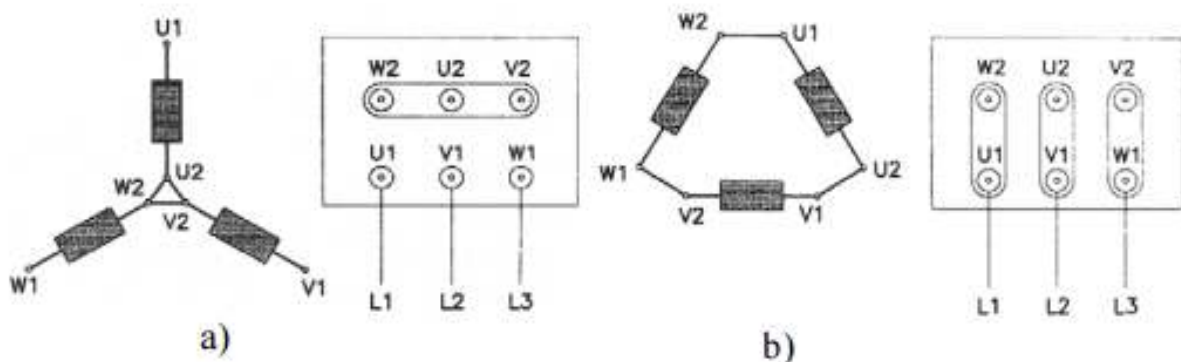
3.3. Princip rada asinkronih motora

Asinkroni strojevi su rotacijski strojevi kojima je brzina vrtnje rotora različita od brzine vrtnje okretnog magnetskog polja u rasporu. Zasnivaju svoj rad na okretnom magnetskom polju koje stvaraju svici na statoru stroja. Na slici 13. prikazan je poprečni presjek asinkronog motora s prikazanim statorom, rotorom, te statorskim i rotorskim namotom.



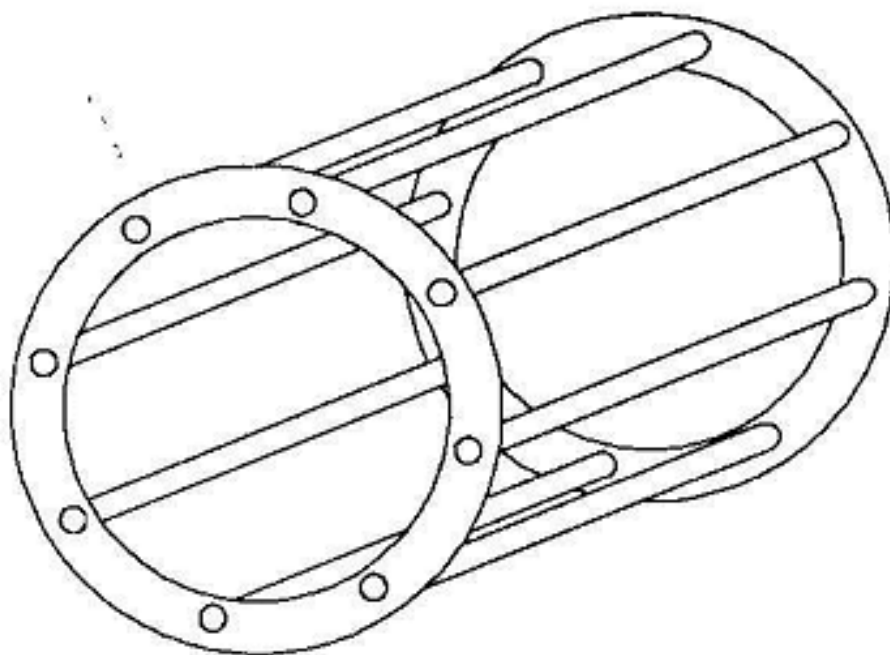
Slika 13. Poprečni presjek asinkronog motora [7]

Stator se sastoji od paketa, namota i konstrukcijskih dijelova i izvodi se kao i kod sinkronih strojeva. Na provrtu cilindričnog paketa izvedeni su utori u kojima je smješten namot. Načelno šuplji valjak sastavljen je od tankih (0,5 mm) međusobno izoliranih "dinamo" limova i smješten u kućištu motora. Po unutrašnjim uzdužnim utorima raspodijeljeni su svici trofaznog armaturnog namota. Tri početka i tri kraja faznog namota izvode se u priključnu kutiju na kućištu. Namot se može spajati u spoj zvijezda ili spoj trokut (slika 14.).



Slika 14. Spoj statorskog namota a) zvijezda, b) trokut [8]

Rotor se sastoji od paketa, namota i konstrukcijskih dijelova. Redovito je cilindričan, valjkasti, s utorima na obodu u kojima je namot. Ovisno o vrsti stroja namot može biti izoliran (s krajevima izvedenim na kolute) ili neizoliran (bakrenim, mjedenim ili aluminijski vodiči koji su na krajevima kratkospojeni). Najjednostavniji je kavezni rotor koji se sastoji od dva bakrena prstena međusobno spojena bakrenim šipkama, pa ima oblik kaveza, prema čemu je i dobio naziv (slika 15.).



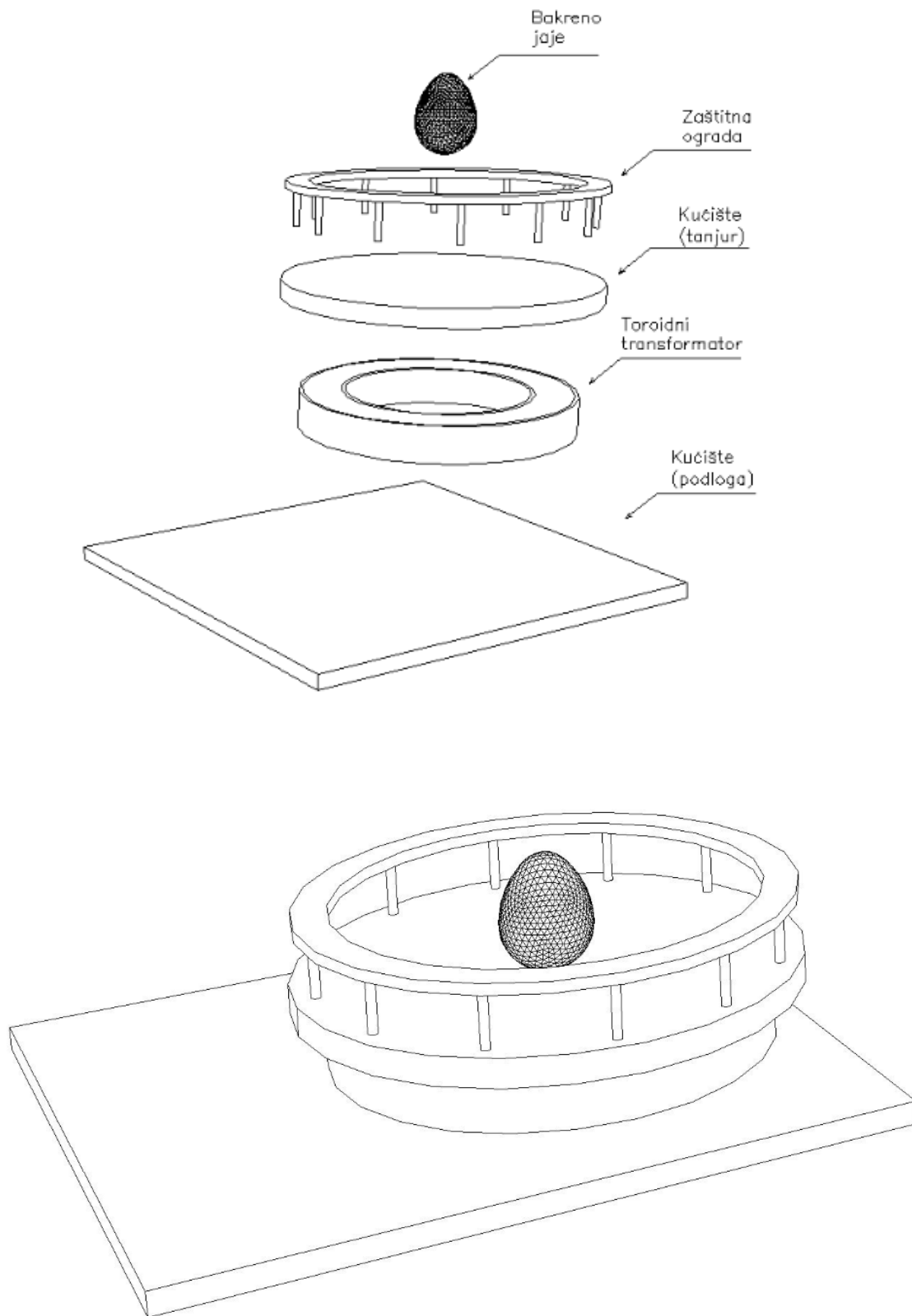
Slika 15. Kavezni rotor [6]

4. MODEL TESLINOG JAJETA

Najvažniji datum u životu Nikole Tesle je 12.10.1882. kada je šetajući parkom usred Budimpešte došao na ideju okretnog magnetskog polja. Svoje prvo predavanje i izlaganje svojega otkrića predstavio je pred Američkim društvom elektroinženjera. U svom laboratoriju već je eksperimentirao s okretnim magnetskim poljem tako da je postavio praznu limenku unutar toroidne jezgre, a koja bi se zatim vrtjela oko svoje osi. Kako bi Tesla demonstrirao i prikazao okretno magnetsko polje uzbudljivije, buduće investitore zaintrigirao pričom da će postaviti jaje na jedno od njegovih polova. Prvu demonstraciju izveo je u svom laboratoriju tako da je pričvrstio toroidnu jezgru ispod drvenog stola. Kad su investitori došli u njegov laboratorij krajnje su se zaprepastili - jaje se je vrtilo na stolu na jednom od svojih polova. Mislili su da se radi o nekom triku. Tesla im je kasnije objasnio o čemu se radi i nadasve ih oduševio.

Prvu demonstracijsku napravu "Teslino jaje" Nikola Tesla proizveo je 1888. g. Nakon što je Tesla dobio patente za svoj izum 1893. g. na Svjetskoj izložbi u Chicagu demonstrirao je pomoću nje djelovanje okretnog magnetskog polja. Naprava se sastojala od kućišta na kojem je bila fiksirana toroidna željezna jezgra na kojoj su bile učvršćene 4 zavojnice, te je na nju bio postavljen tanjur od nemagnetizirajućeg materijala, u ovom slučaju od drveta. Postavivši metalno (bakreno) jaje u rotirajuće elektromagnetsko polje ono bi se rotacijom uspravilo na svoj vrh. Uređaj je bio napajan dvofaznim izmjeničnim izvorom struje frekvencije od 25 do 300 Hz, a sve kako bi se stvorilo rotirajuće magnetsko polje.

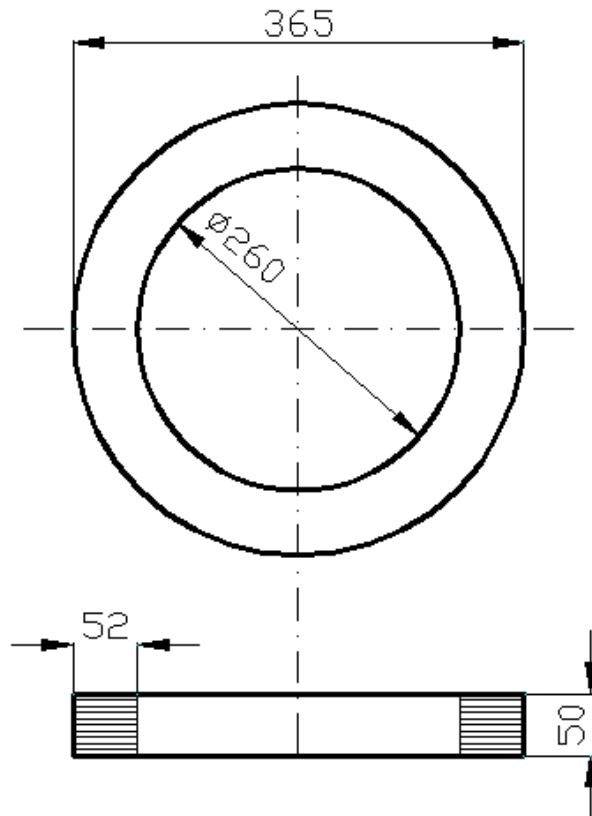
U okviru ovoga rada je izrađen model Teslinog jajeta koji se razlikuje od izvornog modela u vidu drugačijeg izvora napajanja. Ovaj model je napajan trofaznim namotom na torusnoj jezgri. Cjelokupna izvedba modela Teslinog jajeta za demonstraciju okretnog magnetskog polja prikazana je na slici 16.



Slika 16. Model teslinog jajeta za demonstraciju okretnog magnetskog polja
U nastavku je opisan osnovni proračun modela, te svi konstrukcijski elementi.

4.1. Izbor glavnih dimenzija i osnovni proračun

Osnovni dio modela je torusna jezgra. Na temelju raspoloživih podataka na internetu i s ograničenim mogućnostima za nabavu potrebnih materijala odabrana je i nabavljena torusna jezgra s dimenzijama prema slici 17.



Slika 17. Dimenzije torusne jezgre

Jezgra se sastoji od Fe dinamo-lima i izvedena je u slijedećim dimenzijama: vanjski promjer, $\varnothing = 365$ mm; unutarnji promjer, $\varnothing = 260$ mm; presjek jezgre 52x50 mm. Početni podaci za proračun broja zavoja su:

Vanjski promjer torusa [mm]:	$D_o := 365$
Unutarnji promjer torusa [mm]:	$D_i := 260$
Visina paketa limova torusa [mm]:	$h := 50$

Materijal: M330-50A

Faktor ispunje paketa limova: $k_{Fe} := 0.96$

Promjer lak žice [mm]: $d := 0.7$

Vodljivost bakrene žice [S/m]: $\kappa := 57$

Linijski napon [V]: $U = 400$

Frekvencija [Hz]: $f := 50$

Srednja dužina zavoja :

$$L_{Cusr} := 2 \cdot (53 + 55.5) + 3.5 \cdot \pi \quad L_{Cusr} = 227.996$$

$$L_{Cusr} := \frac{L_{Cusr}}{1000} \quad L_{Cusr} = 0.228 \text{ [m]}$$

Presjek bakrenog vodiča :

$$S_{Cu} := \frac{d^2 \cdot \pi}{4} \quad S_{Cu} = 0.385 \text{ [mm}^2\text{]}$$

Na osnovu iskustva je odabrana indukcija u jezgri torusa od $B_{fe} = 0.23 \text{ T}$.

Fazni napon kod spoja u zvijezdu je $U_f = 231 \text{ V}$. Prema osnovnoj jednažbi za inducirani napon možemo odrediti potreban broj zavoja po jednoj fazi.

$$U_f := \frac{U}{\sqrt{3}} \quad U_f = 230.94 \text{ [V]}$$

Presjek trorusa je:

$$S_{Fe} := \frac{(D_o - D_i)}{2} \cdot h \cdot 10^{-6} \quad S_{Fe} = 2.625 \times 10^{-3} \text{ [m}^2\text{]}$$

Broj zavoja po jednoj fazi torusa je:

$$N := \frac{U_f}{\frac{2 \cdot \pi}{\sqrt{2}} \cdot f \cdot B_{Fe} \cdot S_{Fe}} \quad N = 1.722 \times 10^3 \text{ [zavoja]}$$

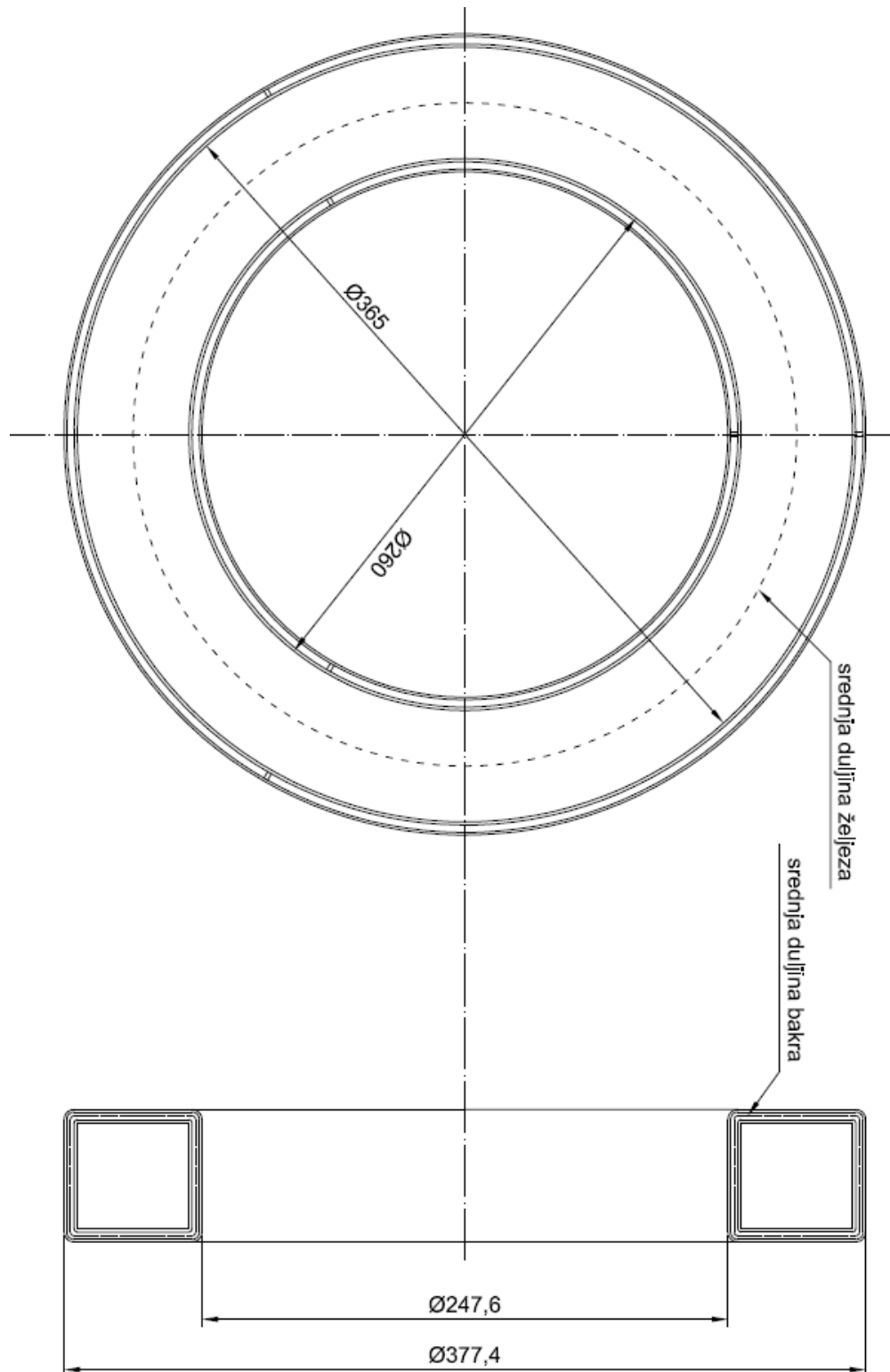
Usvaja se $N = 1700$ zavoja

Otpor namota po fazi statora kod 20°C :

$$R_f := \frac{N \cdot L_{Cusr}}{\kappa \cdot S_{Cu}}$$

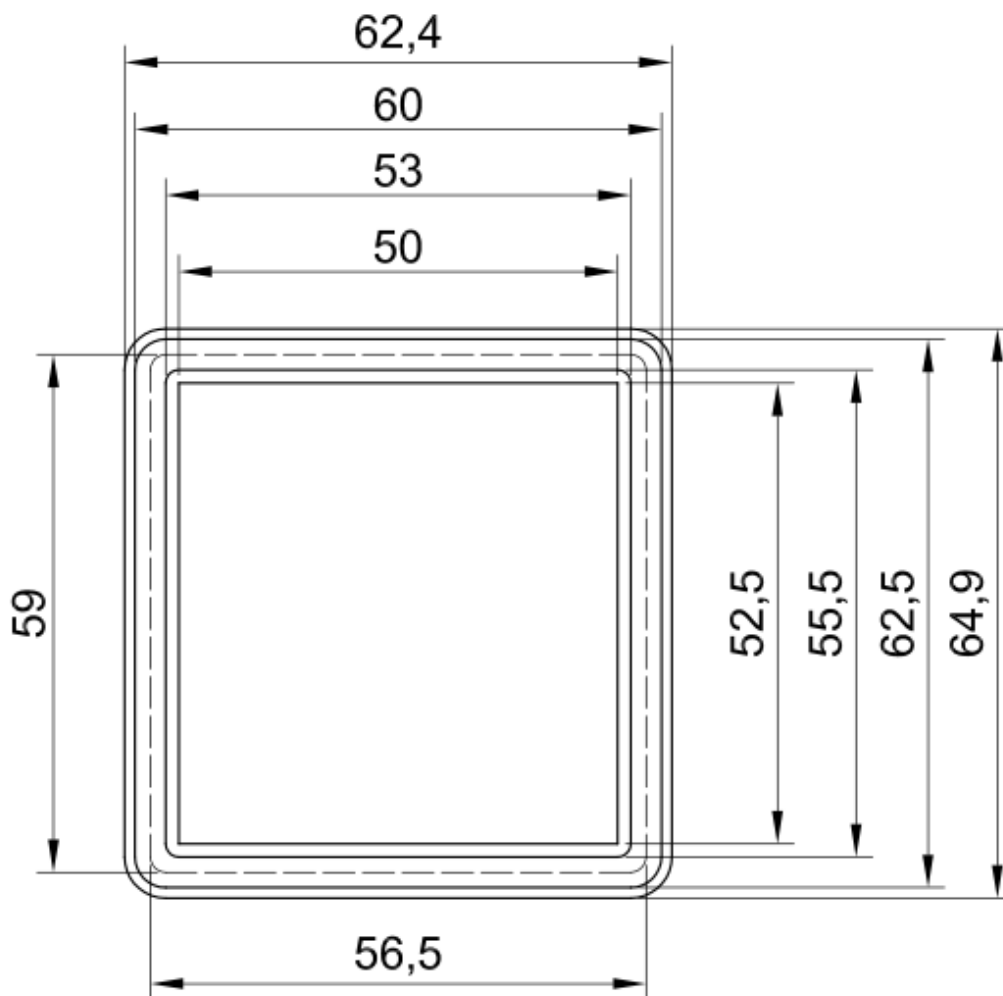
$$R_f = 17.669 \text{ } [\Omega]$$

Na slici 18. prikazan je nacrt torusne jezgre s tri fazna namota po 1700 zavoja. Namoti su motani lak žicom promjera 0,7 mm. Svaki fazni namot zauzima 120° .



Slika 18. Torusna jezgra sa trofaznim namotom

Na slici 19. prikazan je presjek jezgre s dimenzijama potrebnim za proračun srednje dužine jednog zavoja.

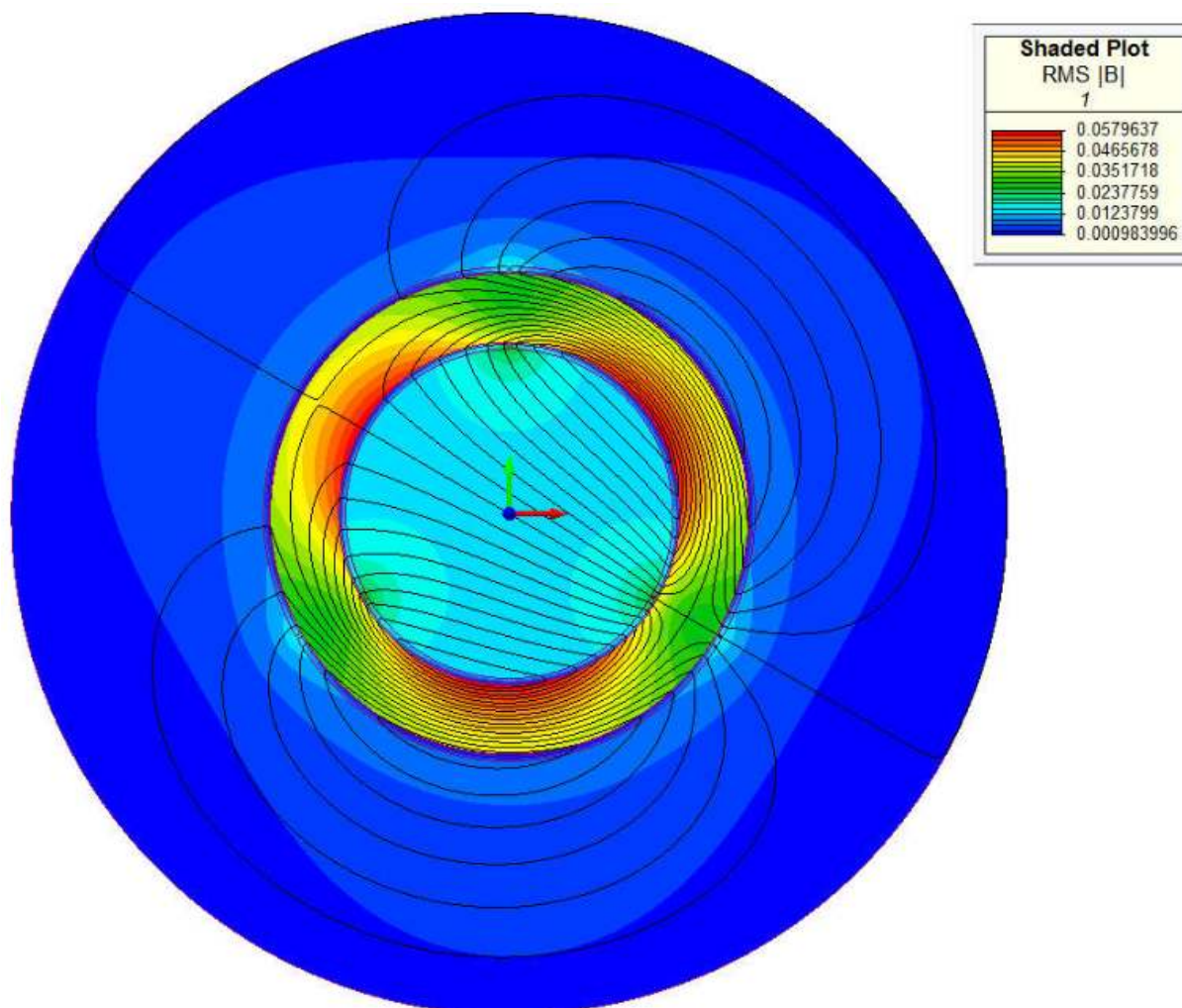


Slika 19. Presjek jezgre sa namotom

Bakrena žica izolirana lakom promjera 0,70 mm, namata se na Fe jezgru od dinamolima. Namotaji su namatani na Fe jezgru u 4 sloja. Ukupan broj namotaja iznosi 1700 zavoja po fazi, odnosno za tri faze 5100 namotaja. Za namatanje cijele jezgre utrošeno je ukupno 1190 m Cu žice. Preko cijele jezgre s vanjske strane je u jednome sloju namotana lakom izolirana Cu žica promjera 1,2 mm. Ovaj sloj služi kao sigurnosni (zaštitni) namot od izravnog dodira. Jedna strana spojena je na zaštitni vodič.

Na osnovu odabranih dimenzija, te približnog proračuna trouga s faznim namotom izvršen je točniji numerički proračun polja pomoću metode konačnih elemenata.

Na slici 20. prikazane su magnetske silnice kao i razdioba magnetske indukcije u jezgri i okolišu torusa. Proračun je rađen primjenom programa MagNet 7.4.1.



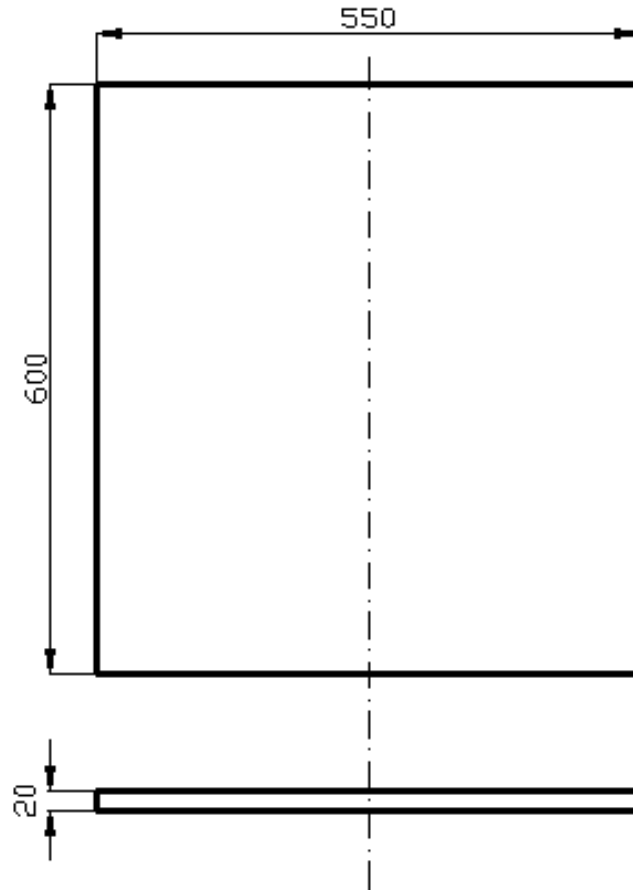
Slika 20. Magnetske silnice i razdiobe magnetske indukcije

4.2. Stator modela

Nepomični dio modela – stator (slika 17.), osim torusa s faznim namotima čine još postolje, tanjur i zaštitna ograda.

4.2.1. Kućište – postolje

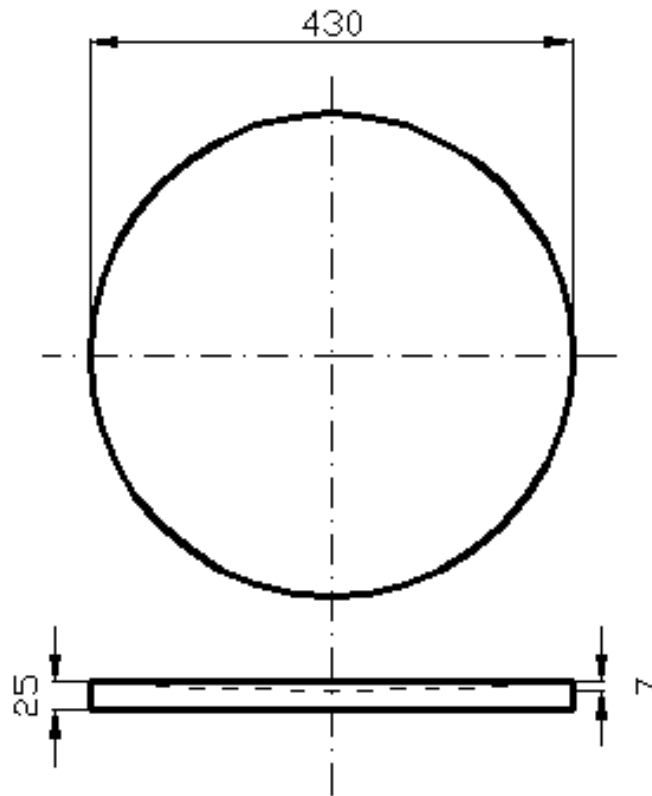
Kućište modela (slika 21.) sastavljeno je od podnožja dimenzija 600x550x20 mm s četiri nosača na koje je kasnije montirana toroidna jezgra. Izrađeno je od materijala mediapan, izbrušeno i obojano bijelom temeljnom bojom u tri sloja, te jednim slojem završne bijele boje.



Slika 21. Kućište – postolje

4.2.2. Kućište – tanjur

Kućište-tanjur sastoji se od ploče tanjurastog oblika promjera $\varnothing = 430$ mm i debljine 25 mm koja se postavi na jezgru. Tanjur je konusnog oblika s upuštenjem u sredini od 7 mm, izrađen od mediapana, izbrušen i ofarban bijelom bojom u tri sloja, te jednim slojem završne bijele boje. Kućište-tanjur je prikazano na slici 22.



Slika 22. Kućište tanjurastog oblika

4.2.3. Spojni sklopni dijelovi

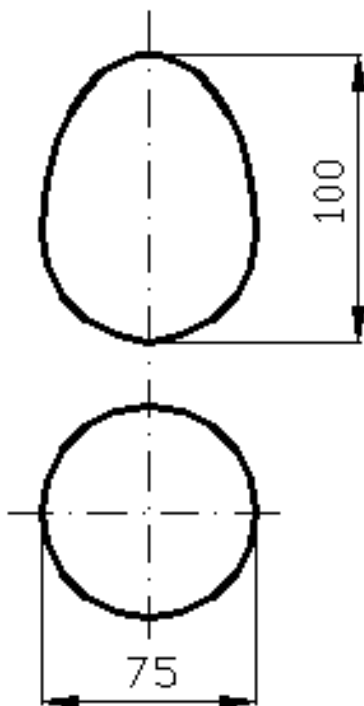
Spojni dijelovi korišteni u modelu su tropoložajna (1-0-2) preklopka za vanjsku ugradnju, te 5P priključnica za spajanje na trofazni sustav.

4.3. Rotor modela - pomični dio

Pomičnim dijelom uređaja smatra se samo dio uređaja koji služi za fizičku demonstraciju okretnog magnetskog polja, odnosno metalno jaje.

4.3.1. Metalno jaje

Metalno jaje (slika 23.) izrađeno je od masivnog elektrolitičkog bakra. Obraduje se strojno na tokarskom stroju do željenog valjkastog oblika, nakon čega slijedi ručna završna obrada korištenjem brusnog papira i paste za poliranje metala za dobivanje visokog sjaja. Jaje je dugačko 100 mm, a u najširem dijelu ima promjer 75 mm. Masa jajeta je 2600 g.



Slika 23. Bakreno jaje

5. KONSTRUKCIJA MODELA I TROŠKOVNIK

5.1. Dijelovi modela

Model Teslinog jajeta sastoji se od:

1. kućišta podnožja
2. kućišta tanjura
3. jezgre
4. zavojnice
5. bakrenog jajeta
6. preklopke 1-0-2
7. priključnice na mrežu 400V.

Izvedba obuhvaća izradu kućišta na koje se montira jezgra s namotajem, te podnožje tanjurastog oblika na kojem se vrti bakreno jaje. Za upravljanje se koristi ručna preklopka 1-0-2: pozicije 1 i 2 služe za promjenu smjera a 0 (nula) za isključenje. Po obodu kućišta tanjurastog oblika na visini od 50 mm nalazi se zaštitni obruč koji sprječava jaje da nekontrolirano napusti željeni položaj.

Korišteni materijal i radovi koji su izvođeni na izradi modela Teslinog jajeta prikazani su u troškovniku.

5.2. Troškovnik

Opis stavke	Jed. mjere	Količina	Jed. cijena	Ukupno	Materijal (jedna cijena)	Količina	Jedinična cijena sata	Ukupna cijena rada
					NS	100	kn	
1. Izrada Kućišta								
Izrada kućišta od drvenog materijala koje se sastoji od podnožja i ploče tanjurastog oblika								
1.1. Izrada kućišta podnožja dimenzija 600x600x20mm, četiri podešavajuća odstojnika, materijal mediapan, sve komplet izbrušeno i obojano u 3 sloja temeljne boje, te jednim slojem bijele boje i završnim slojem laka.								
	kpl	1	400,00	400,00	100,00	3,00	100,00	300,00

Opis stavke	Jed. mjere	Količina	Jed. cijena	Ukupno	Materijal (jedna cijena)	Količina	Jedinična cijena sata	Ukupna cijena rada
						NS	100	kn
1.2. Izrada kućišta tanjurastog oblika promjera Ø 450mm, debljine 25mm. Tanjur mora biti konusnog oblika sa upuštanjem u sredini, materijal mediapan, sve komplet izbrušeno i obojano u 3 sloja temeljne boje, te jednim slojem bijele boje i završnim slojem laka.	kpl	1	700,00	700,00	100,00	6,00	100,00	600,00
2. Dobava jezgre te namota od Cu žice								
Dobava jezgre od Fe dinamo limova te namatanje Cu žice oko jezgre								
2.1. Dobava jezgre od Fe dinamo limova. Dimenzija vanjskog promjera Ø 420mm, unutarnji promjer Ø 350mm, presjek jezgre 50x60mm. Dobava Cu žice promjera 1.15mm, namatanje na Fe jezgru.	kom	1	2.700,00	2700,00	2500,00	2,00	100,00	200,00
3. Izrada jajeta								
Izrada jajeta se sastoji od dobave materijala pogodnog za strojnu obradu, strojna obrada te završna fina obrada poliranjem								
3.1. Dobava materijala od Cu pogodnog za strojnu obradu valjkastog oblika. Dužine od 150mm, promjera 80mm.	kpl	1	250,00	250,00	150,00	1,00	100,00	100,00
3.2. Strojna obrada na tokarskom stroju.	kpl	1	900,00	900,00	0,00	6,00	150,00	900,00
3.3. Završna obrada poliranjem (suho brušenje brusnim papirom, vodeno brušenje, poliranje pastom za Fe materijale).	kpl	1	700,00	700,00	100,00	6,00	100,00	600,00
4. Spajanje električne instalacije								
Spajanje toroidne jezgre na preklopku za promjenu smjera vrtnje te dobava i montaža priključnice za priključak na mrežu 400V								
4.1. Dobava i montaža preklopke tip KO-4G 16-53 PK Grebenasta sklopka(1-0-2 3F) u kućištu za promjenu smjera te spajanje iste sa jezgrom	kpl	1	702,81	702,81	402,81	3,00	100,00	300,00
4.2. Dobava i montaža 3F priključnice tip LE555129 euro utikač 16A 3P+N+E 380-415VA CRVENA, 4 m kabela tip 4x1,5mm ² PPL, te redne stezaljke za priključak jezgre	kpl	1	271,42	271,42	71,42	2,00	100,00	200,00

Opis stavke	Jed. mjere	Količina	Jed. cijena	Ukupno	Materijal (jedna cijena)	Količina	Jedinična cijena sata	Ukupna cijena rada
						NS	100	kn
5. Izrada zaštitnog dijela								
Izrada zaštitnog dijela od prozirnog plexiglasa								
5.1. Izrada zaštitnog dijela od prozirnog plexiglasa debljine 10x30mm, postavljenog na odstoynike visine 50mm a koja obuhvaća prostor rubnog dijela tanjurastog kućišta								
	kpl	1	400,00	400,00	100,00	3,00	100,00	300,00
SVEUKUPNO, bez PDV-a					7.024,23 kn			
SVEUKUPNO utrošeno					3524,23	32,00		3.500,00

Tablica 1. Prikaz troškova izrade praktičnog dijela rada

Ukupan trošak izrade (tablica 1.) iznosi **7.024,23 kn**, bez uračunatog PDV-a.

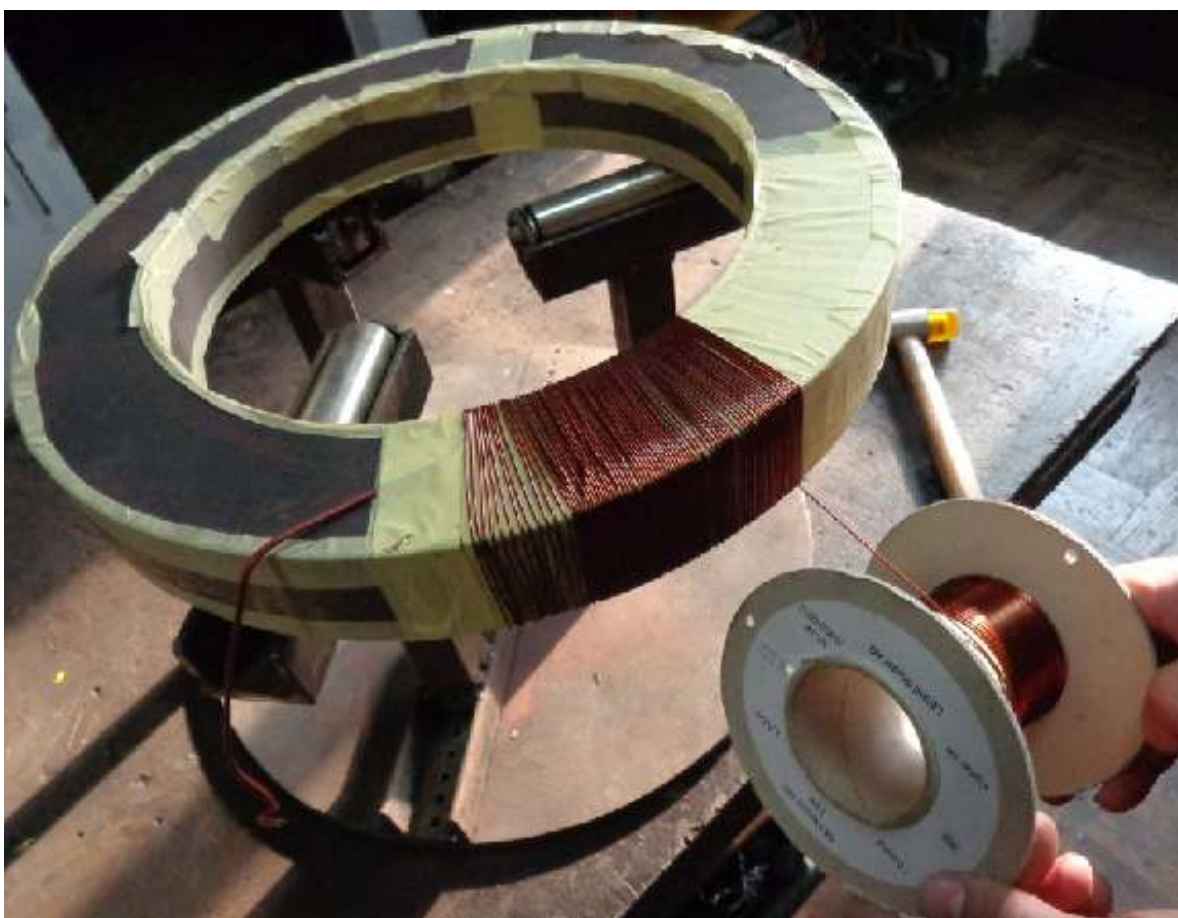
Prilikom izrade praktičnog dijela rada korišteni su slijedeći strojevi i alati:

1. tokarski stroj
2. ručna električna ubodna pila
3. ručna električna brusilica s kontrolom okretaja
4. ručna električna blanja za drvo
5. kompresor za zrak i pištolj za bojanje
6. ručna lima dimenzija 250 mm
7. papir za brušenje (granulacije 40, 120, 150)
8. pasta za poliranje metalnih površina
9. CNC stroj za obradu PVC materijala

6. PRAKTIČNA IZVEDBA

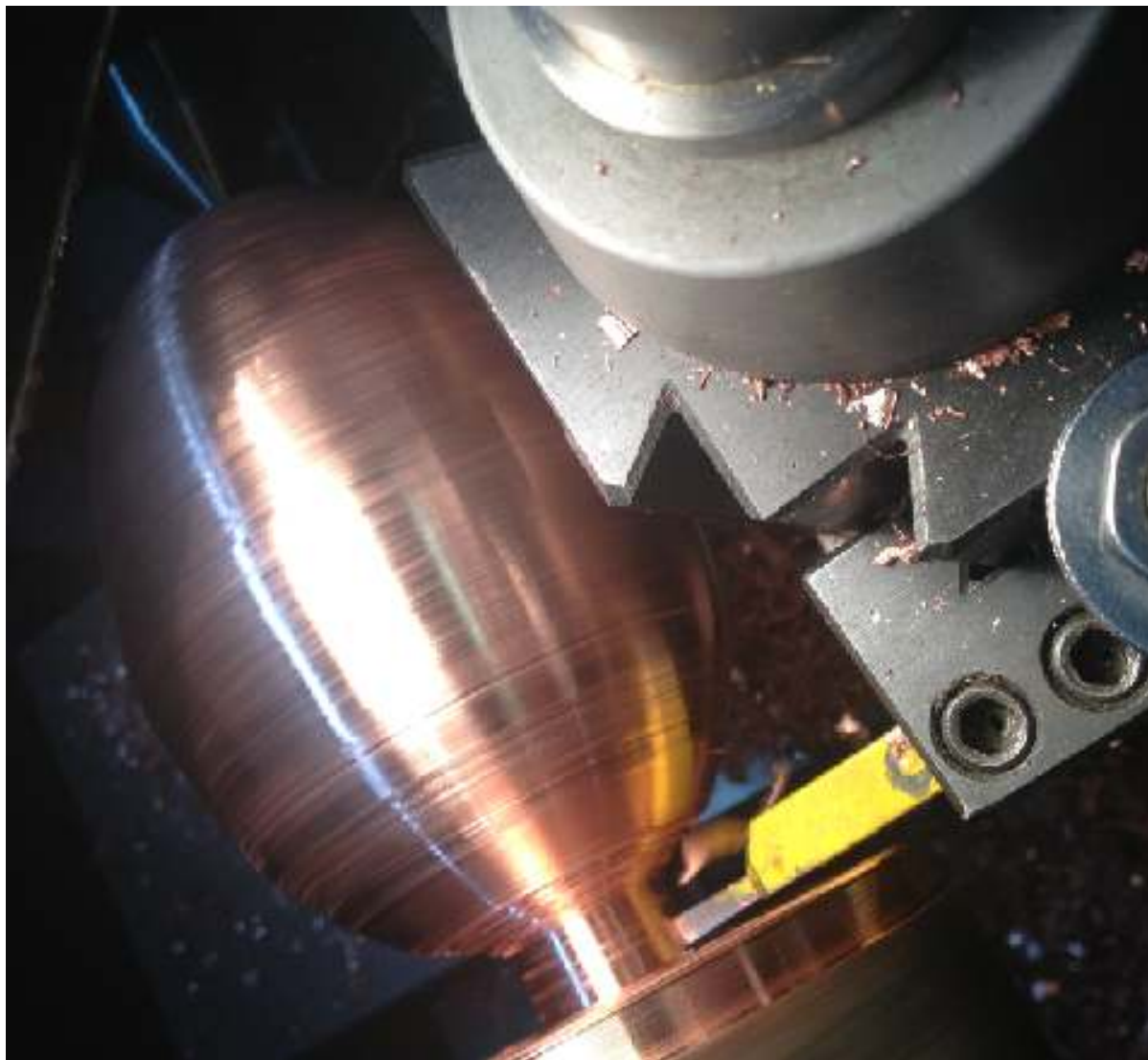
Pri početku namatanja bridovi jezgre, te sama jezgra obavijaju se papirnatom samoljepljivom trakom. Nakon toga se početak lakom izolirane žice presjeka $1,15 \text{ mm}^2$ pričvršćuje papirnatom trakom za jezgru, te se počinje namotati u smjeru kazaljke na satu. Postupak ručnog namatanja jezgre prikazuje slika 24.

U ovom slučaju za priključenje na trofaznu mrežu potrebno je na jezgru namotati 3 zavojnice s po 1700 zavoja.

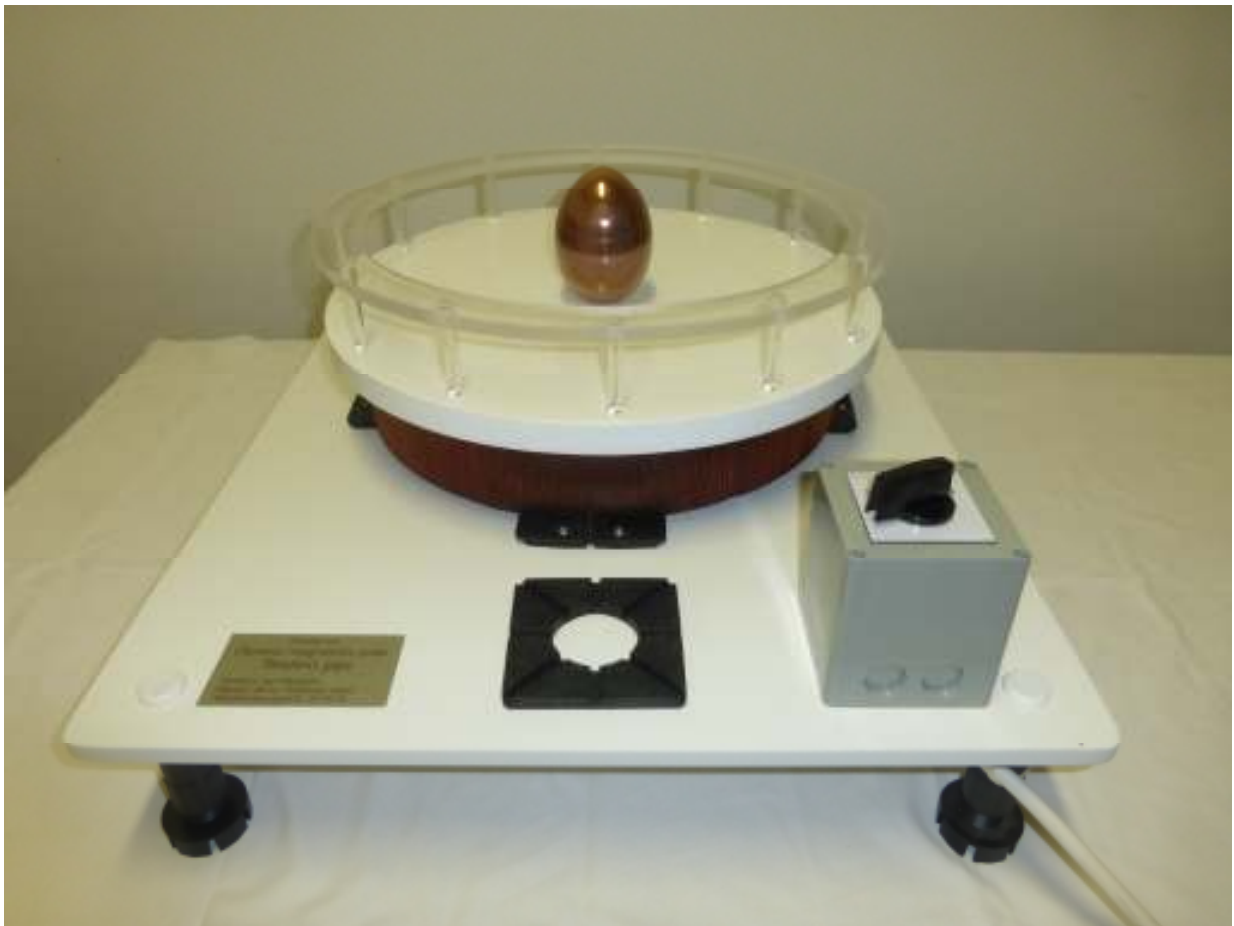


Slika 24. Namatanje jezgre

Potreban oblik bakrenog jajeta postignut je pomoću tokarskog stroja (slika 25.), a kako bi jaje dobilo što finiju površinu krajnja obrada odrađena je ručno korištenjem brusnog papira za suho brušenje, brusnog papira za vodeno brušenje, te paste za poliranje metala.



Slika 25. Strojna obrada jajeta



Slika 26. Završni rad – „Teslino jaje“

Slika 26. prikazuje praktični dio rada izrađen u cijelosti.

7. ZAKLJUČAK

Prilikom izrade završnog rada koji se sastoji od teorijskog i praktičnog dijela, težilo se cilju upoznavanja: približiti i pojasniti svima koji se bave elektrotehnikom Teslino otkriće okretnog magnetskog polja. U tu je svrhu Tesla izradio demonstracijsku napravu koja je potvrdila njegovu tezu - Teslino jaje. Na tom je otkriću Tesla još mnogo godina kasnije radio, a poslužio mu je da otkrije i usavrši mnoge asinkrone generatore i motore koji se i danas koriste.

Što je to otkriće značilo tada i koliko ima utjecaja sve do današnjeg dana? Koliko je imalo i ima utjecaja na naš današnji standard života? Moglo bi se samo zaključiti da je ovim otkrićem počela nova industrijska era kako u distribuciji električne energije, tako i u drugim industrijama koje su koristile tu proizvedenu energiju, a posebno u metaloprerađivačkoj koja je u to doba doživjela veliki procvat.

Na bazi Teslinih otkrića i ideja razvijeni su brojni uređaji, a o važnosti ideja i патената za razvoj čovječanstva govori i jedna od poznatijih Teslinih rečenica: „Meni nije krivo što drugi krađu moje ideje, već mi je krivo što oni nemaju svoje“.

8. POPIS SLIKA I TABLICA

- Slika 1. Faradayev princip elektromagnetske indukcije
- Slika 2. Grammeov generator za studijske demonstracije
- Slika 3. Skice 1-8 i 1a-8a (fig. 1-8 i 1a-8a) predstavljaju shematski prikaz okretnog magnetskog polja
- Slika 4. Skice 9., 10., 11. i 12. (fig. 9., 10., 11. i 12.) predstavljaju motor, generator i spojne strujne krugova
- Slika 5. Teslin motor na izmjeničnu struju s namotajima unutar prstena
- Slika 6. Grafički i slikovit prikaz Teslinog motora na izmjeničnu struju
- Slika 7. Teslin uređaj s Kolumbovim jajetom
- Slika 8. Generator s elektromagnetima na statoru
- Slika 9. Generator s elektromagnetima na rotoru
- Slika 10. Smjer motanja namota kod višepolnih generatora
- Slika 11. Generiranje trofazne struje okretanjem magneta u statoru s 3 nezavisna namota
- Slika 12. Odnos trenutnih veličina kod trofazne struje
- Slika 13. Poprečni presjek asinhronog motora
- Slika 14. Spoj statorskog namota a) zvijezda, b) trokut
- Slika 15. Kavezni rotor
- Slika 16. Model teslinog jajeta za demonstraciju okretnog magnetskog polja
- Slika 17. Dimenzije torusne jezgre
- Slika 18. Torusna jezgra sa trofaznim namotom
- Slika 19. Presjek jezgre sa namotom
- Slika 20. Magnetske silnice i razdiobe magnetske indukcije
- Slika 21. Kućište - postolje
- Slika 22. Kućište tanjurastog oblika
- Slika 23. Bakreno jaje
- Slika 24. Namatanje jezgre
- Slika 25. Strojna obrada jajeta
- Slika 26. Završni rad – „Teslino jaje“
- Tablica 1. Prikaz troškova izrade praktičnog dijela rada

9. POPIS LITERATURE I IZVORA

- [1.] W. Bernard Carlson, „TESLA Izumitelj električnog doba“, Zagreb, 2014. g.
- [2.] Aleksandar Milinković, „Nikola Tesla: pronalazač za treći milenijum“, Beograd, 2002. g.
- [3.] Inž. Slavko Bokšan, „Nikola Tesla i njegovo delo“, Beograd, 1950. g.
- [4.] J. Seifer, „Wizard“, Novi Sad, 2006. g.
- [5.] CHENEY, Margaret, „Tesla: čovjek izvan vremena“ / Margaret Cheney; (prijevod Vlasta Mihavec), Zagreb: Biovega, 2003. g. - (Biblioteka Osoba)
- [6.] Eugen Stanić, „OSNOVE ELEKTROTEHNIKE“, Zagreb, 1978. g.
- [7.] Maljković Zlatko, „INŽENJERSKI PRIRUČNIK ip3“, Zagreb, 2002. g.
- [8.] Hubert Meluzin, „ELEKTROTEHNIKA na lak način“, Zagreb, 2007. g.