

Model i regulacija brzine vrtnje Brushless motora

Janko, Neven

Undergraduate thesis / Završni rad

2023

Degree Grantor / Ustanova koja je dodijelila akademski / stručni stupanj: **Istrian University of applied sciences / Istarsko veleučilište - Università Istriana di scienze applicate**

Permanent link / Trajna poveznica: <https://um.nsk.hr/um:nbn:hr:212:455391>

Rights / Prava: [In copyright](#)/[Zaštićeno autorskim pravom.](#)

Download date / Datum preuzimanja: **2024-11-23**



image not found or type unknown

Repository / Repozitorij:

[Digital repository of Istrian University of applied sciences](#)



image not found or type unknown



Istarsko veleučilište – Università Istriana di scienze applicate

Model i regulacija brzine vrtnje brushless motora

Završni rad

Pula, 2023.g.



Istarsko veleučilište – Università Istriana di scienze applicate

Neven Janko

Model i regulacija brzine vrtnje brushless motora

Završni rad

JMBAG: _____, izvanredni student 0233008857

Studijski smjer: Preddiplomski stručni studij Mehatronike

Predmet: Elektromotorni pogoni

Mentor: Matej Kolarik.

Pula, 2023.g.

SADRŽAJ

UVOD	5
1.1 Zadatak završnog rada.....	5
2. ISTOSMJERNI MOTOR BEZ ČETKICA (BLDC).....	6
2.1 Osnovne komponente električnog pogonskog sustava	6
2.2 Povijest BLDC motora	7
2.3 Primjena BLDC motora	8
3. REGULACIJA BRZINE VRTNJE BLDC-A.....	9
3.1 MOSFET sklop	9
3.2 Pogonski strujni krugovi	10
3.2.1. Konfiguracija polu mosta (Half-Bridge mode)	10
3.2.2 Konfiguracija punog mosta (Six step commutation).....	11
3.2.3 H-most konfiguracija	14
3.3 IGBT sklop	15
3.4 Kontrola bez senzora položaja	16
3.5 Dinamički odziv	17
3.6 BLDC Kontroler.....	18
4. Izradba pogonskog sklopa.....	20
4.1 Komponente.....	20
4.1.1. Hub Motor.....	20
4.1.2 Kontroler za upravljanje BLDC motorom.	23
4.1.3. Baterije	25
4.1.4. Potenciometar	26
4.2 Pogonski sklop.....	27
4.3 Mjerenja parametara struje i napona.....	30

5. Zaključak	31
Sažetak.....	32
Summary	33
Popis literature.....	34
Popis slika.....	35
Popis grafova.....	35

UVOD

Postoje dvije najčešće definicije istosmjernog motora bez četkica. Jedna od njih govori da je BLDC samo onaj motor koji prima kvadratni signal, dok motori koji su pokretani sa sinusnim signalom trebaju zvati sinkroni motor sa trajnim magnetima (PMSM, eng. Permanent magnet synchronous motor), dok druga definicija govori da se oba motora mogu zvati BLDC. ANSI/IEEE standard 100 - 1984. upravo je definirao "Rotacijski strojevi bez četkica". U NEMA standardu MG 7- 1987., BLDC motor je definiran kao tip samo sinkronog rotacijskog motora kojim upravlja elektronička komutacija, gdje je rotor trajni magnet sa senzorima položaja rotora, a povezani komutacijski krug može biti ili neovisan ili integriran u motor. U sinkronom motoru, namotaji statora su u biti isti kao u indukcijskom motoru, te kada se spoji na 3-fazno napajanje, okretno magnetsko polje se stvara. Pošto sadrži trajne magnetne koji su dizajnirani tako da uzrokuju da se rotor 'zaključa' ili 'sinkronizira s' rotirajućim magnetskim poljem koje stvara stator, nakon što je rotor sinkroniziran, on će raditi istom brzinom kao i rotacijsko polje unatoč varijacijama opterećenja, tako da će pod konstantnom frekvencijom brzina ostati konstantna sve dok je frekvencija napajanja stabilna. Prednosti takvog dizajna su visoka učinkovitost zbog iskorištavanja maksimalnog momenta motora. Druga velika prednost je regulacija, preko povratne veze moguće je precizno dati željeni moment i kutnu brzinu, time se smanjuje potrošnja električne energije te stvaranje topline, koja u slučaju motora napajanih baterijom, produljuje vijek iste. Glavni razlog smanjene buke te topline leži u tome što nema četkica, odnosno nema dodatnog trenja na rotoru. Upravo zbog ovih prednosti, ima vrlo široku primjenu, od kućanskih aparata, auto industrije te medicine.

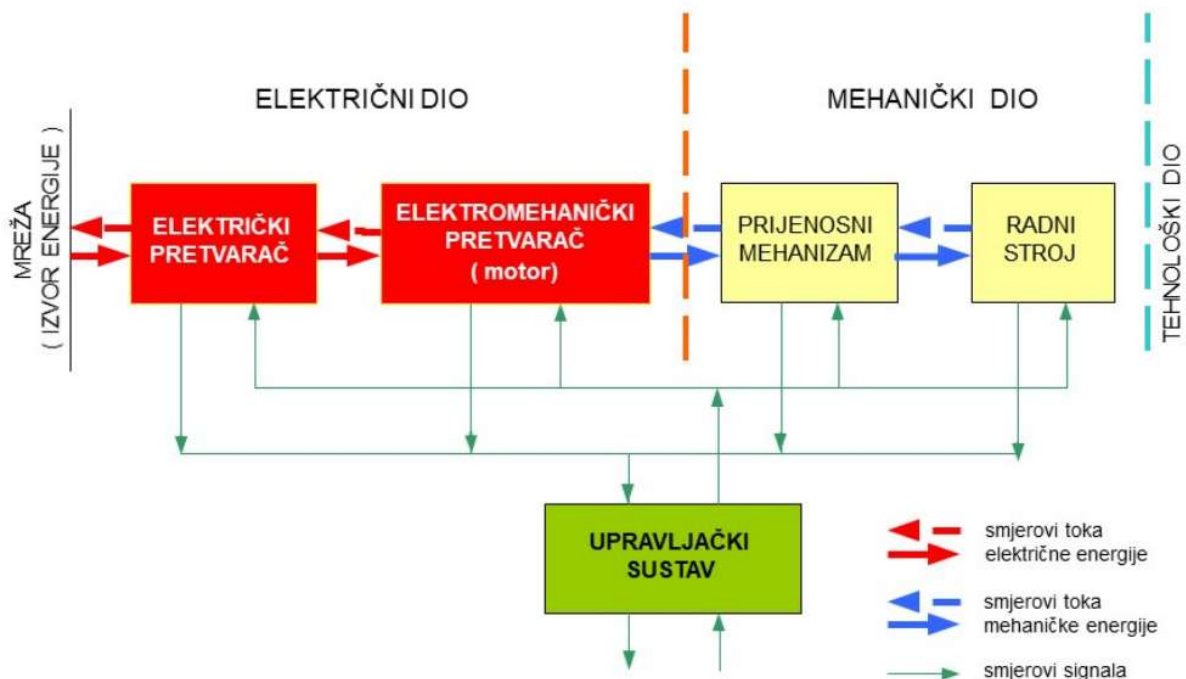
1.1 Zadatak završnog rada

Zadatak rada je prikazati model brushless motora, načine regulacije brzine vrtnje, karakteristike i problematiku istog.

2. ISTOSMJERNI MOTOR BEZ ČETKICA (BLDC)

2.1 Osnovne komponente električnog pogonskog sustava

Moderni električni pogon sastoji se od 5 osnovnih funkcijskih blokova (Slika 1.), koje se dijele na električni i mehanički dio. Mehaničko opterećenje ili radni stroj, prijenosni mehanizam, motor odnosno elektromehanički pretvarač, električni pretvarač te upravljački sustav. Radni stroj predstavlja dio pogona koji služi za obavljanje mehaničkog rada potrebnom tehnološkom procesu, ovisi o prirodi industrije odnosno uporabi pogona. Mogu biti dizala, pumpe, automobili, alatni strojevi. Upravljački sustav vrši nadzor nad parametrima napona i struje, te daje povratnu vezu u sustav, održava efikasnost i stabilnost sustava. Zaštićuje pretvarački sklop i motor od prekomjerne struje ili napona. Električni pretvarač povezuje motor sa izvorom električne energije i osigurava motoru podesivi napon, struju i/ili frekvenciju. Prijenosni mehanizam povezuje radni stroj sa motorom, sadrži mehaničke prijenosne naprave, na primjer zupčanici, remenice...



Slika 1. Komponente elektromotornog pogona

Nastavni materijal kolegija Elektromotorni pogoni

Kako bi napravili jedan elektromotorni pogon, potrebno nam je znati svrhu radnog stroja, kako bi mogli optimalno prilagoditi snagu motora i napajanje. Osnovni kriterij za odabir motora navedenog pogona je da zadovoljava snagu i performanse u steady-state stanju i dinamičkim operacijama. Na primjer stalna brzina vrtnje i veliki potezni moment. Okolina u kojoj će biti pogon, ako je to eksplozivna okolina, bitno je koristiti motor bez četkica kako ne bi bilo iskrenja, isto tako u prehrambenoj industriji ili farmaceutskoj gdje nam je bitan zahtjev za čistim pogonom. Odabir pretvarača ovisi o mreži ili uporabi pogona, hoće li se napon prvo ispravljati pa ponovno oblikovati u izmjenični, ili će se samo smanjiti odnosno povećati, o kvaliteti te pretvorbe ovise stabilnost, korisnost te svojstva motora sa tim pretvaračem.

2.2 Povijest BLDC motora

Povijest motora započinje otkrićem elektromagnetskih pojava početkom 19. stoljeća (Slika 2.). Motori bez četkica imaju dugu povijest kao permanentni magnetski sinkroni motori (PMSM), ali se nisu koristili osim u industrijskim primjenama sa skupim upravljačkim mehanizmima zbog poteškoća u pokretanju i promjeni brzine. Posljednjih godina, motori bez četkica su brzo razvijeni za širok raspon polja, zbog razvoja jakih trajnih magneta, lakoće upravljanja inverterom pomoću poluvodičkih elemenata i povećane svijesti o očuvanju energije.

Motor history	
In 1820, Discovery of magnetic action of current (Oersted)	
In 1831, Discovery of the law of electromagnetic induction (Faraday)	
In 1890, Invention of 3-phase cage induction motors (Dobrovosky)	
⋮	⋮
In 1980, Start of inverter control using induction motors for air conditioners (Toshiba)	
In 1993, Start of inverter control using brushless motors for air conditioners (Toshiba)	
In 1997, Adoption of brushless motors (PMSM) for HEVs	
In 2000, Start of vector control using brushless motors for air conditioners (Toshiba)	
In 2006, Adoption of brushless motors (PMSM) for railway vehicles	
⋮	⋮

Slika 2. Povijest motora

<https://toshiba.semicon-storage.com/eu/semiconductor/knowledge/e-learning/brushless-motor/chapter1/history-brushless-motor.html>

Napredak u solid-state tehnologiji u ranim 1960-ima rezultirao je izumom prvog DC (BLDC) motora bez četkica 1962. godine, što su T.G. Wilson i P.H. Trickey nazvali "DC stroj s solid-state komutacijom". Ključni element motora bez četkica je da ne zahtijeva mehaničku komutaciju, što ga čini najpopularnijim izborom za pogone računala, robotiku... Motori bez četkica mogli su generirati isto toliko (ili više) snage kao motori s četkama prije nego što su 1980-ih postali dostupni jači materijali s trajnim magnetima. Robert E. Lordo proizveo je prvi veliki DC motor bez četkica kasnih 1980-ih, s deset (10) puta većom snagom od prethodnih motora bez četkica. Razvojem mikro kontrolera, pridonijet je veliki skok u većoj mogućnosti upravljanja BLDC motorima.

2.3 Primjena BLDC motora

Pošto nam BLDC motori pružaju veliku efikasnost te trajnost, postali su primjenjivi u uređajima koji rade neprekidno. U perilicama rublja, klima uređajima, usisavačima. Smanjujući troškove struje zbog visoke iskoristivosti te ključne stavke kao buka. Ako se dodirne industrija, recimo automobilska, glavni pogon je upravo BLDC motor, a osim toga, BLDC pogoni razne sustave kao što su brisači, podizači stakala, električna sjedala, sustav klime. Motor korišten u sustavima klime radi pod stalnim opterećenjem te kao takav ima manje zahtjeve u pogledu dinamičkog odaziva samog sustava. Najviše doprinose u razvoju robotike, odnosno robotskih ruku i humanoidnih robota. Osim navedenih primjera, praktične primjene BLDC motora nalaze se u medicinskoj opremi, tekstilnim strojevima, numerički upravljanim alatnim strojevima... Sama primjena istih postaje sve rasprostranjenija.

3. REGULACIJA BRZINE VRTNJE BLDC-A

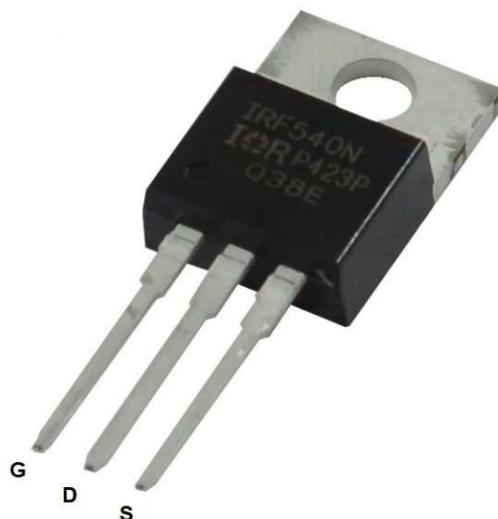
3.1 MOSFET sklop

MOSFET (Metal-Oxide-Semiconductor Field-Effect Transistor) je vrsta unipolarnih FET (field effect transistor) tranzistora (Slika 3.) koji se često koriste za kontroliranje struje u elektroničkim sklopovima. On je vrsta tranzistora koji koristi poluvodičke materijale kako bi omogućio kontrolu prolaza struje putem svojih terminala. Za razliku od bipolarnih tranzistora koji su strujno upravljivi, MOSFET je naponski upravljiv. Što znači da protok struje između uvedne i odvodne elektrode kontroliran pomoću napona koji je doveden na upravljačku elektrodu MOSFET-a.

G - UPRAVLJAČKA ELEKTRODA (GATE)

D - ODVOD (DRAIN)

S - UVOD (SOURCE)



Slika 3. Layout MOSFET-a

<https://soldered.com/hr/learn/sto-je-to-mosfet/>

MOSFET se sastoji od četiri glavna dijela:

1. Izvor (Source): Ovo je terminal na kojem struja ulazi u MOSFET. To je obično spojeno na referentni potencijal, obično masa.
2. Odvod (Drain): Ovo je terminal na kojem struja izlazi iz MOSFET-a i ulazi u teret ili drugi dio sklopa.
3. Upravljačka elektroda (Gate): Ova elektroda stvara električno polje unutar MOSFET-a koje kontrolira prolaz struje između izvora i odvoda. Upravljanjem naponskim nivoima na ovom terminalu, struja može biti propuštena ili blokirana.
4. Izolacijski oksid (Oxide): Između upravljačke elektrode (gate) i kanala (channel) postoji tanki sloj izolacijskog oksida. Ovaj izolacijski sloj omogućava stvaranje električnog polja koje kontrolira provođenje struje između izvora i odvoda.

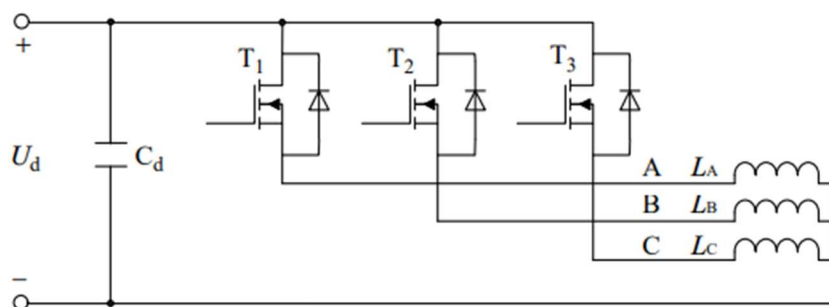
Postoje dvije glavne vrste MOSFET-a:

1. N-kanalni MOSFET (N-MOSFET): U ovom tipu, struja teče od izvora do odvoda kada se primijeni pozitivan napon na upravljačku elektrodu (gate).
2. P-kanalni MOSFET (P-MOSFET): U ovom tipu, struja teče od odvoda do izvora kada se primijeni negativan napon na upravljačku elektrodu (gate). MOSFET-ovi su široko korišteni u elektronici, od mikrokontrolera do napajanja i pojačavača. Oni omogućavaju precizno upravljanje strujom na temelju naponskih signala, što čini MOSFET-ove izuzetno korisnima za razne primjene.

3.2. Pogonski strujni krugovi

3.2.1. Konfiguracija polu mosta (Half-Bridge mode)

Za konfiguraciju MOSFET-a zvanu Half-bridge (Slika 4.) potreba su 3 MOSFET-a, odnosno jedan po svakoj fazi.



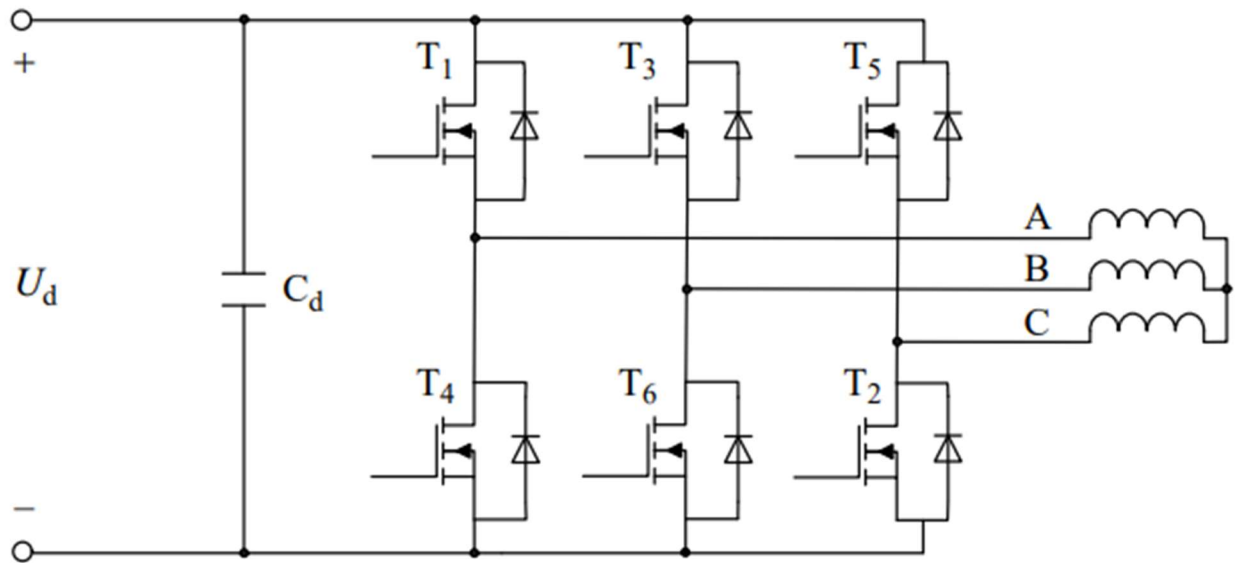
Slika 4. Konfiguracija polu mosta

PERMANENT MAGNET BRUSHLESS DC MOTOR DRIVES AND CONTROLS

Na slici LA, LB, LC predstavljaju namotaje faza A, B, C. T1, T2, T3 su MOSFET prekidači spojeni na trofazne namotaje u seriji. Tijekom komutacije, rotirajuće magnetsko polje koje namotaji generiraju, ima tri stanja koja obuhvaćaju 360 stupnjeva. Odnosno jedna faza upravlja sa 120 stupnjeva okretaja motora. Iako ova konfiguracija ima prednosti zbog manje cijene i jednostavnosti, ona je ograničena preciznost te manja učinkovitost zbog toga što svaki fazni namotaj provodi samo trećinu perioda.

3.2.2 Konfiguracija punog mosta (Six step commutation)

Konfiguracija punog mosta uključuje spoj sa 6 MOSFET-a (Slika 5.), ovisno o načinu korištenja, mogu biti uključene dvije ili tri faze. Drugi naziv bi bio six step commutation.

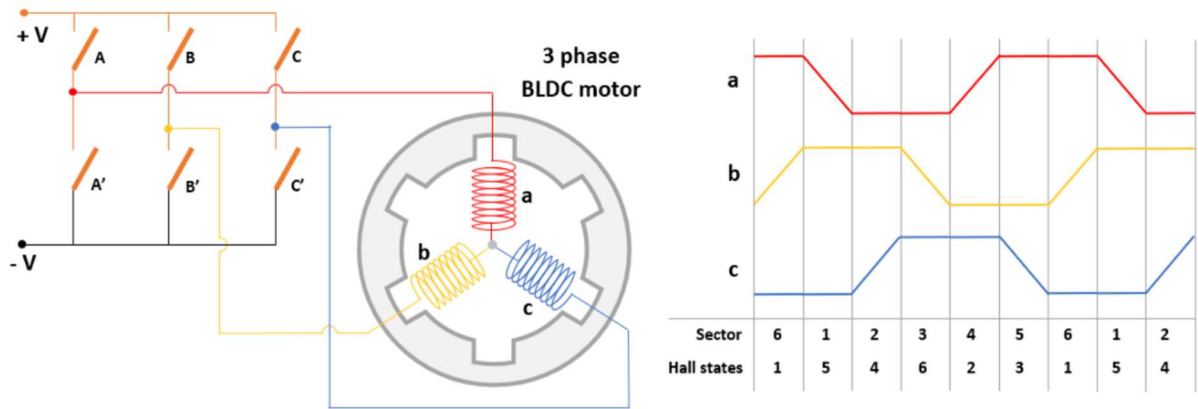


Slika 5. Konfiguracija punog mosta

PERMANENT MAGNET BRUSHLESS DC MOTOR DRIVES AND CONTROLS

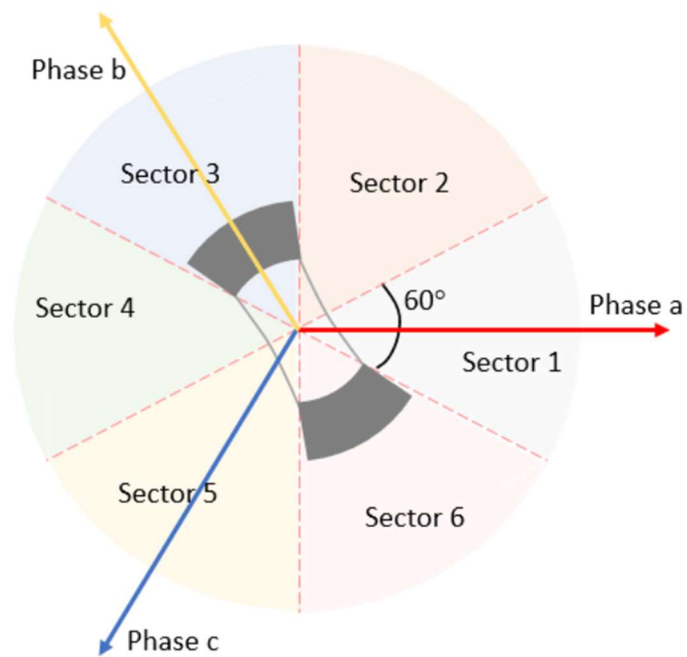
Na slici 3.2.2 MOSFET-i su označeni T1 do T6, a faze su A, B, C. U trofaznom načinu rada, sve 3 faze su uključene. Takav način vođenja osigurava kontinuirani i uravnoteženi protok struje kroz faze motora, što stvara stabilno rotirajuće magnetsko polje. Svaka sklopka vodi 180 stupnjeva što rezultira većoj iskoristivosti namota te smanjenoj valovitosti momenta. Najviše korištena metoda upravljanja zbog velike preciznosti i efikasnosti, iako ima i mane kao što je mogućnost kratkog spoja istog mosta.

Drugi način rada uključuje dvije faze, dok je treća ugašena. Redoslijed provođenja i komutacije određen je položajem rotora. U ovom načinu rada rotirajuće magnetsko polje je stepenasto umjesto kontinuirano. Komutacija se dešava kada se rotor okrene za 60 stupnjeva (Slika 7.), a vrijeme kontinuiranog protoka struje kroz fazu traje 120 stupnjeva. Iz tog razloga je drugi naziv six step commutation, jer radi u 6 koraka za puni okretaj motora (Slika 6.). Kako bi ovo funkcioniralo, u istom trenutku moraju biti uključena dva MOSFET-a. Jedan gornji koji dovodi struju u fazu te jedan donji koji odvodi struju u sljedeću fazu na kojoj gornji još nije uključen.



Slika 6. Tok komutacije

<https://www.mathworks.com/help/mcb/ref/sixstepcommutation.html>

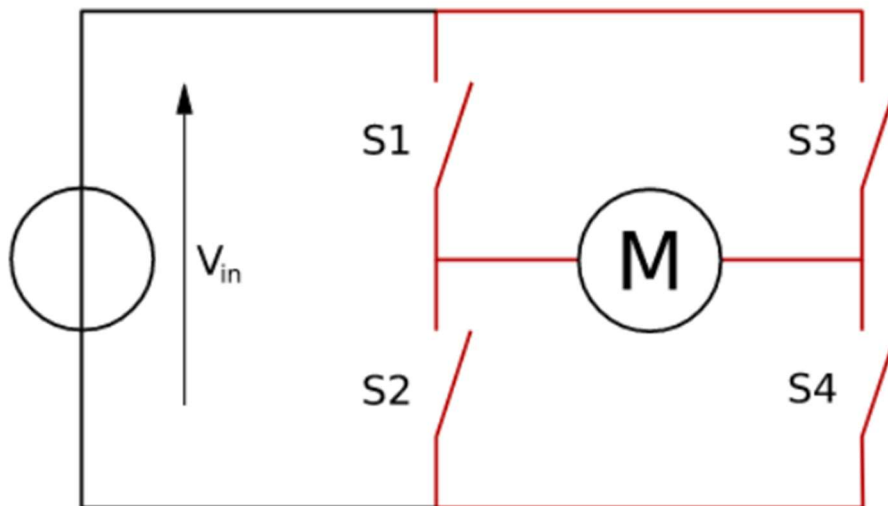


Slika 7. Prikaz koraka i faza

<https://www.mathworks.com/help/mcb/ref/sixstepcommutation.html>

3.2.3 H-most konfiguracija

Konfiguracija H mosta mijenja polaritet napona koji ide na motor, odnosno služi za dvosmjerni rad motora. Naziv dolazi iz shematskog prikaza MOSFET-a spojenih u slovo H (Slika 8.). Ova konfiguracija se može koristiti samo za jednofazne i dvofazne motore.



Slika 8. Konfiguracija H-mosta.

https://handwiki.org/wiki/Engineering:H_bridge

Za pozitivan napon, odnosno smjer rotacije kazaljke na satu, prekidači S1 i S4 su zatvoreni, a S2 i S3 su otvoreni. Kada se prekidači S1 i S4 otvore, a S2 i S3 zatvore, smjer obrnut od kazaljke na satu (Slika 9.). Prekidači S1 i S2 se nikada ne bi smjeli zatvoriti u isto vrijeme jer bi se stvorio kratki spoj. Osim upotrebe dvosmjernog rada, može se koristiti i kao kočni režim te kao prazan hod.

S1	S2	S3	S4	Result
1	0	0	1	Motor moves right
0	1	1	0	Motor moves left
0	0	0	0	Motor coasts
1	0	0	0	
0	1	0	0	
0	0	1	0	
0	0	0	1	Motor brakes
0	1	0	1	
1	0	1	0	
x	x	1	1	Short circuit
1	1	x	x	

Slika 9. Režimi rada H-mosta.

https://handwiki.org/wiki/Engineering:H_bridge

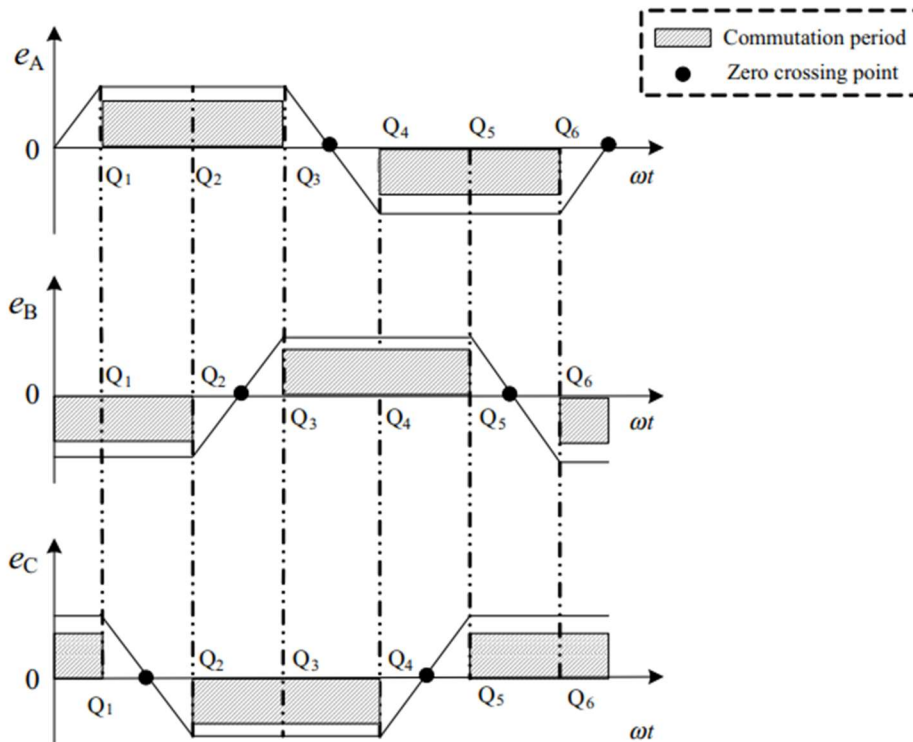
3.3 IGBT sklop

IGBT (Insulated Gate Bipolar Transistor) vrsta je poluvodičkog uređaja koji kombinira karakteristike MOSFET-a i bipolarnih tranzistora. IGBT-ovi se obično koriste u aplikacijama velike snage gdje pružaju mogućnost brzog prebacivanja MOSFET-a zajedno s mogućnostima rukovanja visokim naponom i strujom bipolarnih tranzistora. Glavne razlike između MOSFET-a i IGBT-a osim napona su i frekvencije paljenja. IGBT se koristi na višim naponima, 200V na više, te ima niže frekvencije paljenja odnosno okidanja, između 20-50kHz, dok MOSFET radi između 100-500 kHz. Što znači da IGBT puno sporije okida te se koristi na višim naponima i strujama.

3.4 Kontrola bez senzora položaja

Osnovni princip upravljanja BLDC motora je promjena pobude faznih namota, koji se trebaju pobuđivati prema položaju trajnog magneta na rotoru za stvaranje kontinuiranog momenta. Za provedbu ove funkcije neophodna je informacija o položaju magneta rotora. Senzor položaja obično se postiže sensorima s Hall efektom. Budući da senzori položaja povećavaju cijenu i veličinu motora te smanjuju pouzdanost pogonskog sustava, BLDC motorni pogon bez senzora položaja ili brzine postaju sve popularniji. Postoji više metoda upravljanja bez senzora položaja ili brzine a najpopularnija te ona koja se najviše koristi zove se metoda povratne elektromotorne sile. Kontrola bez senzora položaja ili brzine temeljena na povratnoj elektromotornoj sili (EMF) je tehnika koja se koristi za rad motora istosmjerne struje bez četkica (BLDC) bez potrebe za fizičkim sensorima položaja. Ova se metoda oslanja na praćenje napona koji se stvara u neaktivnim fazama motora zbog kretanja rotora. Analizirajući povratne EMF signale, upravljački sustav procjenjuje položaj rotora, omogućavajući točnu komutaciju i glatki rad motora. Povratna elektromotorna sila u ovom slučaju igra ulogu senzora položaja. U ovom slučaju nije potrebno detektirati cijeli valni oblik povratne elektromotorne sile, već se trenutci komutacije detektiraju otkrivanjem nulte točke križanja (ZCP) povratne elektromotorne sile.

Princip BLDC motora je, u svakom trenutku, da napaja fazni par, koji može proizvesti najveći okretni moment. Kako bi se optimizirao ovaj učinak, oblik povratnog EMF-a je trapezoidan. Kombinacija istosmjerne struje s trapezoidnim povratnim EMF čini teoretski mogućim proizvesti konstantan zakretni moment. U praksi, struja se ne može uspostaviti trenutno u fazi, a kao posljedica toga prisutna je valovitost momenta svakih 60° fazne komutacije [Akin&Bhardwaj., 2013., str. 5].



Slika 10. Nulte točke križanja

PERMANENT MAGNET BRUSHLESS DC MOTOR DRIVES AND CONTROLS

Iz slike 10 može se vidjeti kako povratna elektromotorna sila neaktivne faze uvijek prolazi kroz 0. e_A , e_B , e_C su trapezoidni valovi trofazne povratne elektromotorne sile. Fazno odvojeni za 120 stupnjeva. Q_1 do Q_6 su trenutci komutacije koji kasne za njihovim nultim točkama križanja povratne elektromotorne sile za 30 stupnjeva. Što znači da se komutacija odvija 30 stupnjeva nakon nulte točke križanja. Pošto ova vrsta kontrole ovisi o induciranoj povratnoj elektromotornoj sili, nedostatak je pokretanje motora jer određivanje položaja nije moguće.

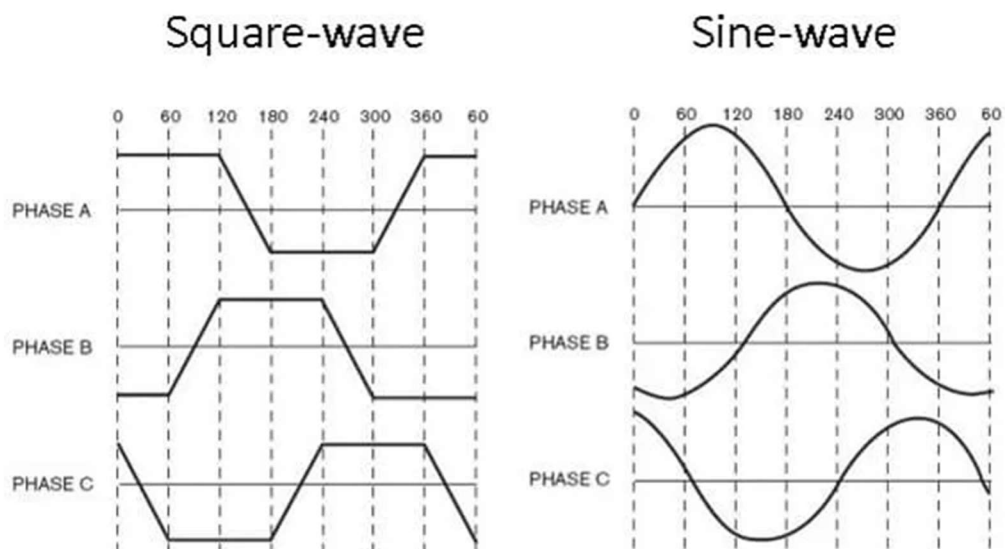
3.5 Dinamički odziv

Dinamički odziv BLDC motora odnosi se na to kako sustav motora reagira na promjene u ulazu, kao što su promjene u naponu ili uvjetima opterećenja. Opisuje sposobnost motora da brzo i točno odgovori na te promjene. Dobro dizajniran BLDC motorni sustav trebao bi pokazivati dobre karakteristike dinamičkog odziva. Dinamički odziv ključan je za primjene u kojima su važni preciznost, stabilnost i brze

prilagodbe, poput električnih vozila, robotike i industrijskih strojeva. U uvjetima rada gdje motor radi sa promjenjivim opterećenjem, potrebno je imati sustav zatvorene petlje (closed loop system) kako bi se pratile i podešavale performanse motora u stvarnom vremenu. Takav sustav upravljanja sastoji se od senzora položaja/brzine, mikro kontrolera ili digitalni proces signala (DSP), kontrolnog algoritma, najčešće PID (Proporcionalno-Integralno-Derivativni) kontroler koji izračunava korekcije u radu na osnovu povratnih informacija sa senzora te upravljački sklop.

3.6 BLDC Kontroler

Kontroler je jedna od glavnih komponenata sustava upravljanja BLDC motorom. Mozak upravljanja brzinom, pokretanjem te zaustavljanjem. Spojen je na sam motor, bateriju, potenciometar gasa, senzore položaja (ako ih ima), display za prikaz brzine i ostale stvari. Sastoji se od mikrokontrolera te pratećih komponenata kao što su MOSFET-i, otpornici. Unutar kontrolera postoji krug za napajanje uređaja, krug za pulsno širinsku modulaciju, strujni i prenaponski zaštitni krug te krug za prikupljanje i obradu podataka. Kako bi se moglo upravljati BLDC motorom, potreban nam je odgovarajući kontroler, pri odabiru kontrolera potrebno je znati napon motora, napon baterije, te je li motor bez senzora ili sa sensorima. Osim toga, bitna je i funkcionalnost te uporaba funkcija kao što je kočenje motora, tempomat itd. Upravljački signal koji ovakav kontroler daje može biti trapezoidni (Slika 11.) ili sinusoidni (Slika 11.), odabir ovisi o motoru i uporabi. Sama vrsta signala odnosno kontrola sa tim signalom ima svoje prednosti i mane, ako se gleda trapezoidni signal, prednosti su mu manja cijena, širi spektar uporabe na motorima i veća efikasnost pri naglim ubrzanjima ili kočenjima, ali ima i svoje mane kao što su veća buka, ne tako glatka kontrola i manja efikasnost pri usponu ili većem opterećenju. Sinusoidni kontroler je tiši, efikasniji pri usponima ili većem opterećenju i puno je glađi ali je zato skuplji, radi samo sa određenim motorom za njega te je veći potrošač.



Slika 11. Trapezoidni (Lijevo) i Sinusoidni (Desno) signali

<https://www.elecycles.com/blog/post/what-you-need-to-know-about-electric-bike-controller/>

Jedan primjer regulacije brzine vrtnje motora je uporaba vanjskog potencijometra, on daje analogni naponski signal kontroleru u rasponu od 1V-4,2V, gdje je 1V = 0% brzina a 4.2V 100% brzina.

4. Izradba pogonskog sklopa

Pogonski sklop biti će izveden kao romobil sa tri kotača. Od toga, 2 će biti pogonska iza, a prednji će biti na volanu za upravljanje smjerom kretanja. Sklop romobila je zamišljen kao sustav sa dva elektromotora, koji se koriste u hoverboardima, takozvani hub motori. Svaki motor će biti upravljan sa svojim kontrolerom, spojeni na baterijski izvor napajanja od 48V, te spojeni na isti potenciometar odnosno ručicu „gasa“. Vozilo kao takvo biti će funkcionalno za korištenje.

4.1 Komponente

U ovom poglavlju navedene su i objašnjene korištene komponente potrebne za izradu navedenog romobila. Komponente su dostupne svima, nisu skupe i jednostavno ih je za kupiti.

4.1.1. Hub Motor

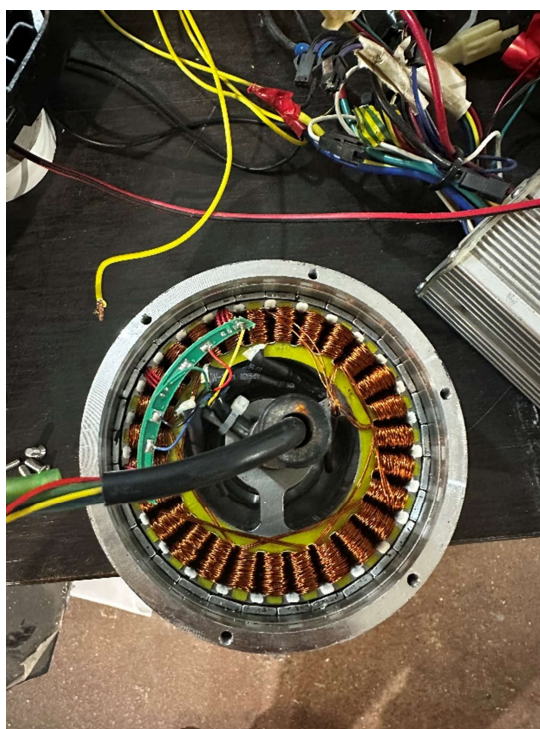
Hub motor (Slika 12.) je elektromotor montiran u kotač kao glavčina, od tuda i naziv hub motor. Popularan je u cijelom svijetu zbog svoje praktičnosti. Ima direktan prijenos energije na sam kotač te time ima i veću efikasnost, odnosno nema gubitke u prijenosu. Prednost mu je da ima mali broj mehaničkih komponenata, što znači manje šanse za kvar i trošenje istih. Težina mu je 3kg a snaga 360W na 36VDC ili 480W na 48VDC, sama snaga i napon su određeni kontrolerom sa kojim se upravlja. Motor se sastoji od 30 magneta i 27 zavojnica, takozvana konfiguracija 27N30P (Slika 13.). Svaka faza je namotana na drugom polu, 3 puta, zatim sljedeća faza i tako dalje. Konfiguracija je ista kao kod motora 9N10P koji se ponavlja 3 puta. Motor nije sensorless već koristi hall senzore kao senzore položaja. Sadrži 3 hall senzora koji očitavaju 90 pozicija po jednoj rotaciji motora, postavljeni su u razmaku od 120° i tako pokrivaju svih 360°. Motor je trofazni BLDC sa „WYE“ konfiguracijom namotaja, u obliku slova Y.

Takva se konfiguracija ponekad naziva zvjezdasti namot, povezuje sve namotaje na središnju točku, a snaga se dovodi na preostali kraj svakog namota. Wye konfiguracija daje visoki okretni moment pri maloj brzini, ali zato ima manju krajnju brzinu. [Peter B. Green, 2023., str. 4]

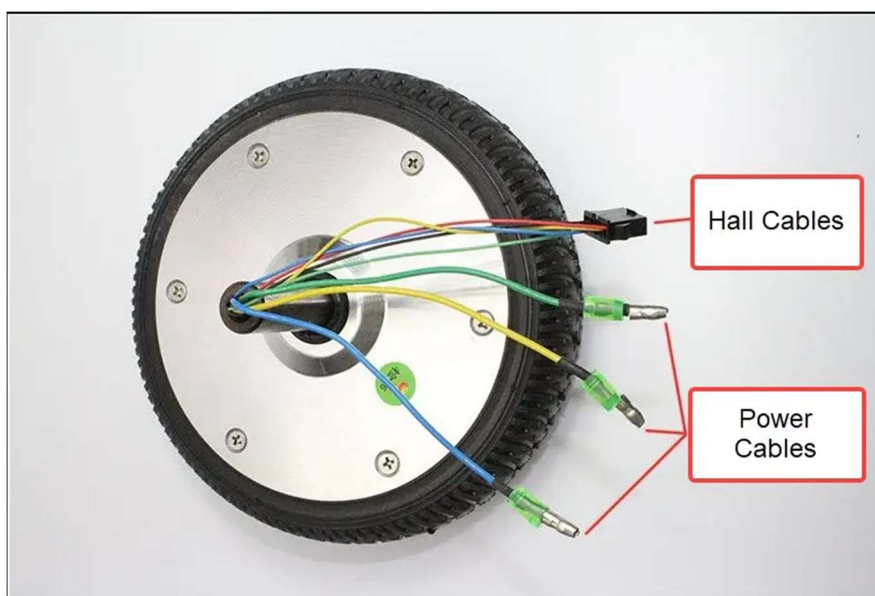
Iz motora izlazi 8 žica (Slika 14.), od kojih 3 deblje, žuta, zelena i plava označuju 3 faze, a ostalih 5 žica su hall senzori, crvena i crna su polovi, odnosno „+“ i „-“ te ostale 3 su hall senzori čije boje odgovaraju bojama faza motora. Iste takve boje žica se nalaze na gotovo svim kontrolerima za upravljanje BLDC motorima. U slučaju korištenja, odnosno upravljanja sa dva motora, bitno je pripaziti da su identični motori, zbog njihovog položaja.



Slika 12. Hoverboard motor, Slika: Autor



Slika 13. Polovi i magneti, Slika: Autor



Slika 14. Faze i hall senzori

<https://www.parallax.com/product/6-5-hub-motor-with-encoder/>

4.1.2 Kontroler za upravljanje BLDC motorom.

Kako bi se motorom moglo upravljati, potreban nam je kontroler koji zadovoljava potreban napon. Većina kontrolera za BLDC motore su 36/48VDC nazivnog napona te snage 360W ili 500W. Pošto će se upravljati sa dva BLDC motora, koristit će se 2 kontrolera. U toj situaciji preporuča se koristiti 2 ista kontrolera, ali nije nužno. Specifikacije jednog kontrolera (Slika 15.) su sljedeće:

Ulazni napon: 36/48 VDC.

Maksimalna struja: 22 +/- 1A.

Podnapon: 30/40+-0,5 VDC.

Postavljena vrijednost napona upravljanja: 1-4,2 VDC.

Nazivna snaga: 350W



Slika 15. BLDC kontroler, Slika: Autor

Drugi kontroler (Slika 16.) se razlikuje od prvog jedino po postavljenoj vrijednosti napona upravljanja koji je 1.1-4,2 VDC, ali to je neprimjetno.

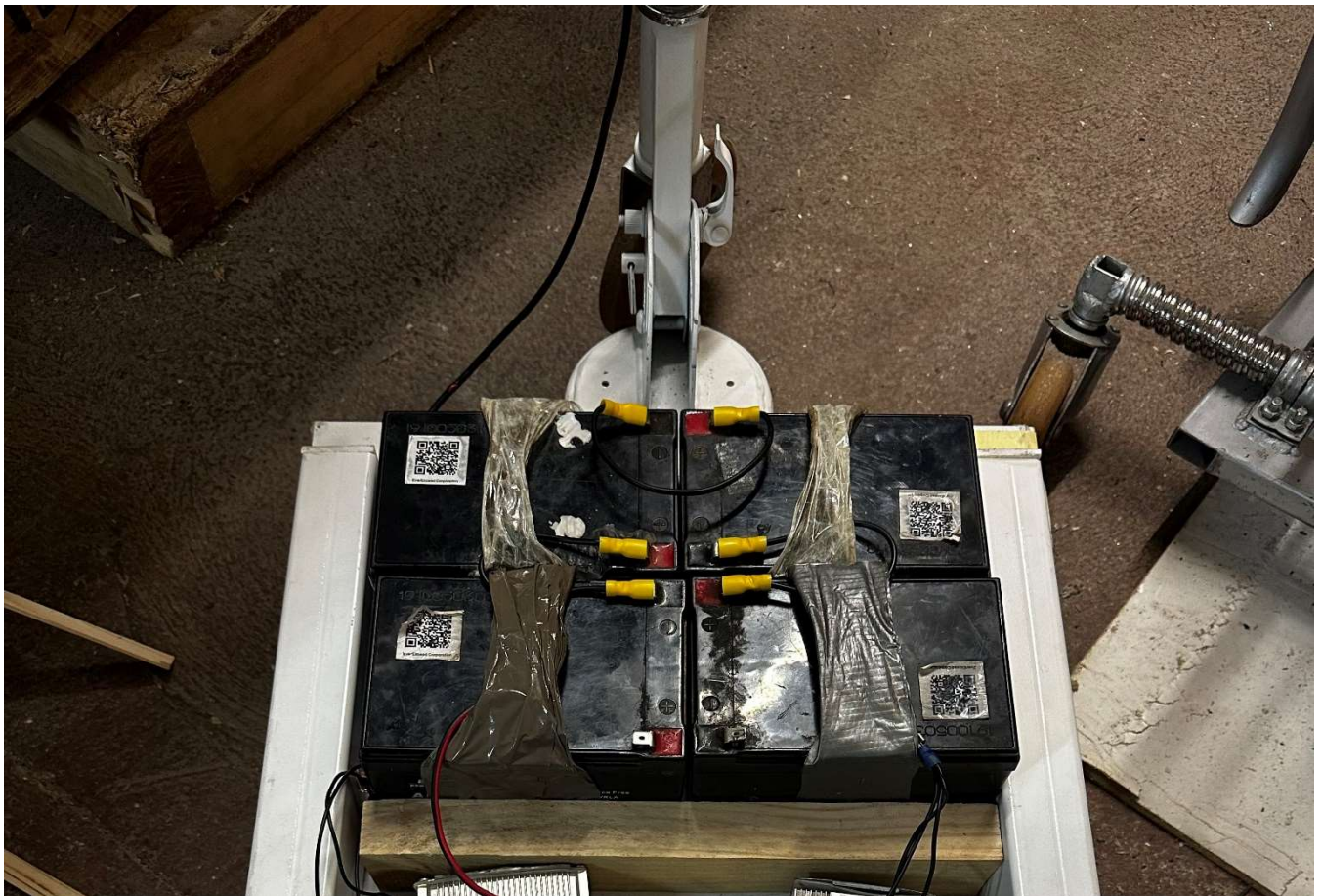


Slika 16. Drugi BLDC kontroler, Slika: Autor

U izvedbi romobila, koristiti će se faze motora, hall senzori i napajanje kontrolera, ostale funkcije kontrolera ostati će zanemarene, kako je prethodno objašnjeno, faze i hall senzori su iste boje na motoru i kontroleru, jedina je razlika što su žice od faza primjetno deblje.

4.1.3. Baterije

Za konfiguraciju od 48V, koristi se serijski spoj od 4 olovna akumulatora (Slika 17.). Akumulator je 12V, kapaciteta 12Ah. Serijskim spojem postiže se 4 puta veći napon uz isti kapacitet. Prije spajanja bitno je da su sve 4 baterije zdrave te napunjene do kraja. Razlog korištenja ovih baterija je sama cijena i pristupačnost ali dolaze sa manom težine. Točnije 3.3kg po svakoj bateriji. Riješenje težine uz veći kapacitet i energiju može se riješiti baterijama 18650 litijum ionskim u konfiguraciji 13S5P, odnosno 13 baterija u seriji i 5 u paraleli. Takva baterija bi težila kao jedna olovna.



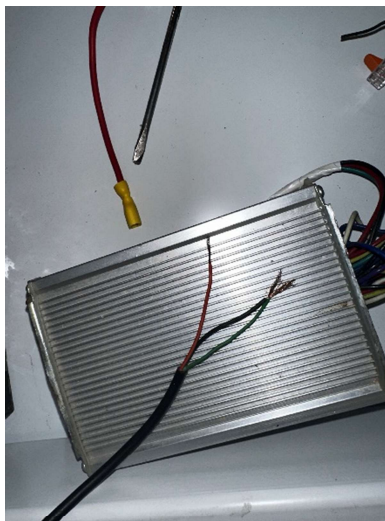
Slika 17. Baterije, Slika: Autor

4.1.4. Potenciometar

Kao način upravljanja vozilom, koristi se vanjski potenciometar (Slika 18) spojen na ručku volana i na kontroler. Potenciometar sadrži 3 žice (Slika 19.), u ovom slučaju crna koja je 0, crvena koja je +5V i zelena koja je signal. Signalna žica može biti u nekim slučajevima i bijela ili plava. Tako da kod spajanja na kontroler, ne može se pomiješati boje pošto samo jedna žica može imati drukčiju boju.



Slika 18. Vanjski potenciometar, Slika: Autor



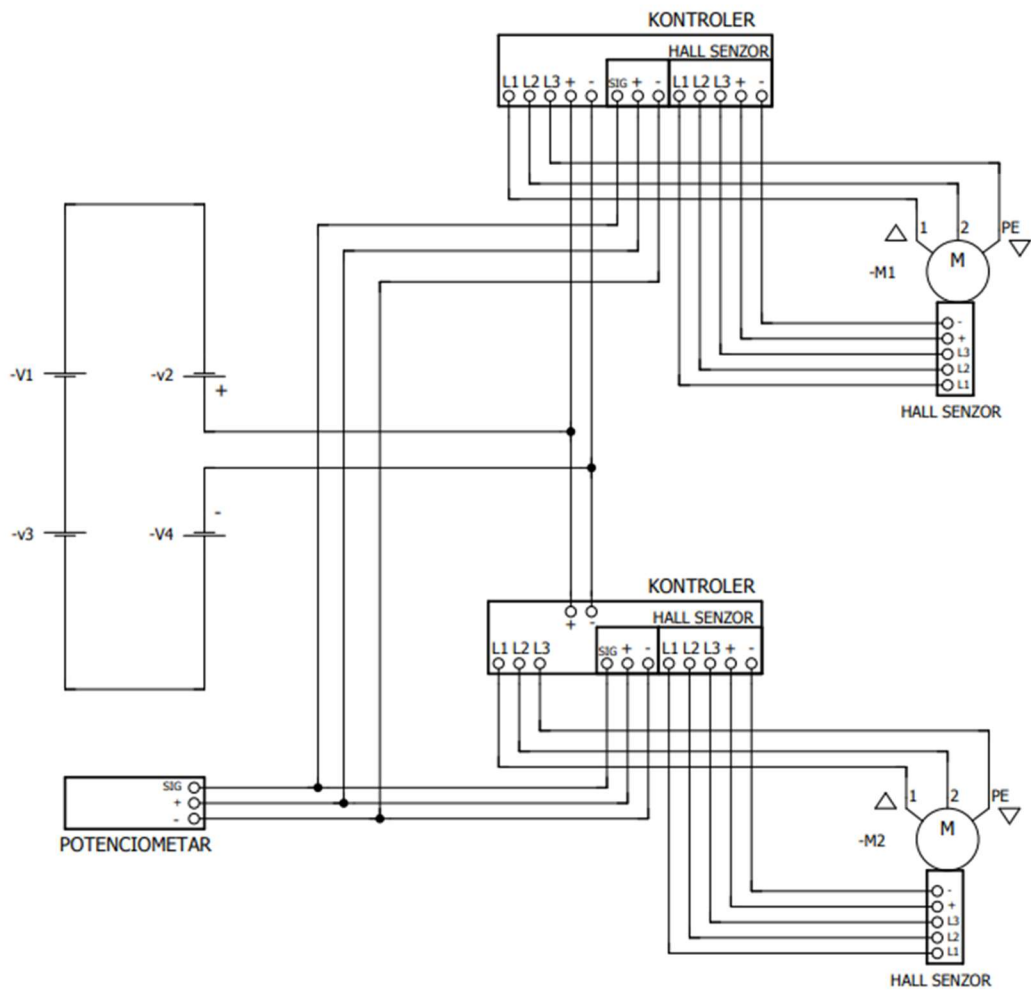
Slika 19. Boje žica potenciometra, Slika: Autor

4.2 Pogonski sklop

Konstrukcija za romobil (Slika 20.) izrađena je od cijevnih željeznih profila, varena sa vanjske strane. Širina baterija je uzeta kao unutarnja širina ploče plus 1cm sa strane za žice potenciometra. Donja ploča rezana je CNC strojem. Kao sustav upravljanja, odnosno volan, odabran je prednji dio romobila koji je zavaren na konstrukciju. Romobil dostiže brzinu od 25 km/h po GPS-u. Rotacija motora odnosno kotača pri brzini od 25 km/h iznosi 804,38 RPM ili 13,41 Hz.



Slika 20. Romobil, Slika: Autor



Slika 21. Shema spajanja, Slika: Autor

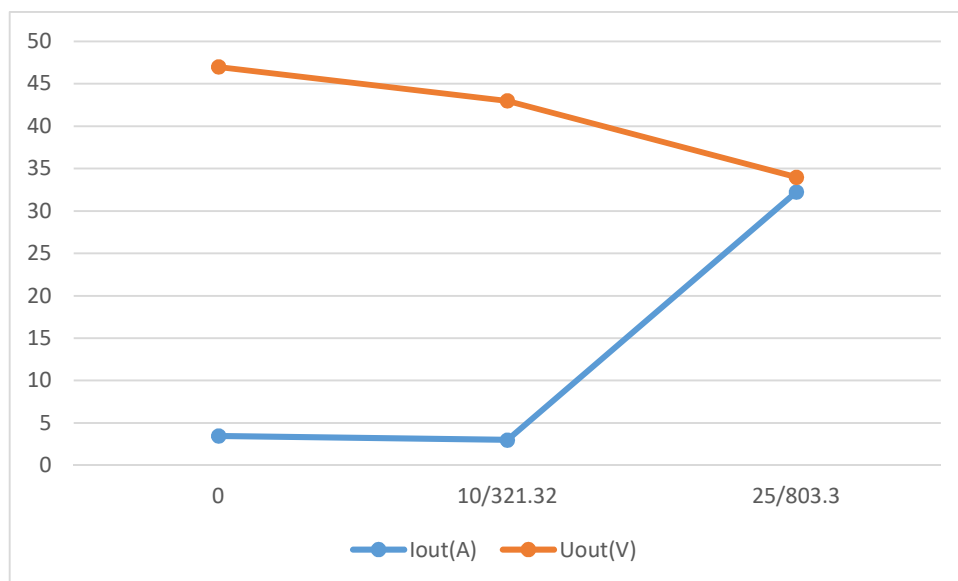
Romobil je ožičen po električnoj shemi (Slika 21.) napravljenoj u EPLAN-u. Kontroleri su paralelno spojeni što znači u slučaju kvara jedne strane romobila, druga će raditi i dalje, kao rezerva.



Slika 22. Romobi kao model, Slika: Autor

Na slici 22. je prikazan romobil koji je izrađen od prethodno opisanih komponenata, koji služi kao primjer modela regulacije i upravljanja brzinom vrtnje brushless motora.

4.3 Mjerenja parametara struje i napona



Graf 1. Struja i napon pri ubrzanju i praznom hodu

Na grafu 1. se može vidjeti da pri 0 Km/h dok je romobil bez opterećenja, kada se potenciometar okrene do kraja, povuče 3,47A, dok pri ubrzanju do maksimalne brzine od 25 Km/h povuče 32,27A uz pad napona na 34V. Dok se romobil kreće konstantom brzinom od 10 Km/h troši 3A struje uz minimalan pad napona od 43V. Logično je da romobil povuče više struje pri opterećenju kako je i objašnjeno u prijašnjem poglavlju.

5. Zaključak

U ovom radu sam htio pokazati kako je danas, uz lagani pristup jednostavnoj elektronici, uz malo volje i truda, moguće napraviti zabavan i eksperimentalan projekt.

Ova tema je primjer upravljanja BLDC motorom, najbliži onim u električnim romobilima, kojih danas ima sve više, samo imaju malo više dodatnih senzora i mogućnosti. BLDC motori predstavljaju značajan korak napretka u tehnologiji električnih motora i široko se koriste u različitim industrijskim i komercijalnim svrhama. Njihova efikasnost, niska potrošnja energije, niska emisija topline i visoka pouzdanost čine ih atraktivnim izborom za mnoge primjene.

Električni romobili sve su učestaliji kao prijevozno sredstvo u gradu, najviše zbog ekologije a samim time što su praktični i efikasni u gradskom prijevozu, a ključna komponenta je sam motor, koji igra glavnu ulogu u njihovom performansama i funkcionalnosti.

Kako se tehnologija BLDC motora i dalje razvija, može se očekivati da će njihova upotreba i značaj u različitim industrijama i svakodnevnom životu nastaviti rasti. Njihova kombinacija performansi i održivosti čini ih ključnim igračem u svijetu električnih motora.

Sažetak

Fokus ovog rada je na upravljanju BLDC motora, i olakšavanju obavljanja svakodnevnih radnji kao što je prijevoz. Cilj je bio prikazati model kojim se upravlja i regulira brzina vrtnje brushless motora. Rad modela romobila temelji se na upravljanju putem brushless kontrolera. Kontroler ima ulogu reagirati na promjene u sustavu i tako upravljati brzinom vrtnje motora. Motor se ponaša proporcionalno zakretanju potencijometra gasa prema našim željama i zahtjevima. Dijelovi pogonskog sklopa su sljedeći: Hub motor, kontroler za upravljanje BLDC motorom, baterije te potencijometar gasa te šasija kućne izrade. Za izradu električne sheme korišten je EPLAN. Rezultat je potpuno upravljiv romobil sastavljen potpuno samostalno. Ovakav sustav izrađen je prvo zbog svoje cijene a onda jednostavnosti izrade i pristupačnosti komponenata. Ovim primjerom moguće je vidjeti eksperimentalno i praktično rješenje upravljanja brzinom vrtnje brushless motora.

Ključne riječi: BLDC motor, upravljanje, kontroler.

Summary

The focus of this work is on controlling BLDC motors, and facilitating the performance of everyday activities such as transportation. The goal was to present a model that controls and regulates the rotation speed of the brushless motor. The operation of the scooter model is based on control via a brushless controller. The role of the controller is to react to changes in the system and thus manage the engine speed. The engine behaves proportionally to the rotation of the throttle potentiometer according to our wishes and requirements. The parts of the model are as follows: Hub motor, BLDC motor control controller, batteries and throttle potentiometer, and home-made chassis. For the electrical diagram, EPLAN was used. The result is a fully controllable homemade scooter. This type of system was created firstly because of its price, and then because of the ease of production and accessibility of the components. With this example, it is possible to see an experimental and practical solution for controlling the rotation speed of a brushless motor.

Key words: BLDC motor, control, controller.

Popis literature

[1] Mohamed (Mohamed El-Sharkawi) El-Sharkawi (2000.) Fundamentals of electric drives.

[2] Chang-liang Xia (2012.) PERMANENT MAGNET BRUSHLESS DC MOTOR DRIVES AND CONTROLS.

[3] Sang-Hoon Kim (2017.) Electric Motor Control DC, AC, and BLDC Motors

[4] R. Krishnan (2001.) Electric Motor Drives Modeling, Analysis, and Control

[5] Engr Fahad (2021.) 500W Ebike Brushless Motor Controller wiring explanation, Hoverboard Test.

Web stranica: <https://www.electronicclinic.com/500w-ebike-brushless-motor-controller-wiring-explanation-hoverboard-test/>

[6] Mathworks (2023.) Six Step Commutation.

Web stranica: <https://www.mathworks.com/help/mcb/ref/sixstepcommutation.html>

[7] Peter B.Green (2023.) Battery-powered BLDC motor drive design using the 6EDL71x1 series

Web stranica: https://www.infineon.com/dgdl/Infineon-AN_2306_PL88_2307_181713_battery_powered_BLDC_motor_drive_design_using_the_6EDL71x1-ApplicationNotes-v01_00-EN.pdf?fileId=8ac78c8c8929aa4d0189915b093c5f87

[8] Dr. Duane Hanselman (2006.) Brushless Permanent Magnet Motor Design Second Edition.

[9] Borislav Jurković (1978.) Elektromotorni pogoni

Web stranica: <https://www.scribd.com/document/328994861/Elektromotorni-Pogoni-Berislav-Jurkovi%C4%87>

Popis slika

Slika 1. Komponente elektromotornog pogona.....	6
Slika 2. Povijest motora	7
Slika 3. Layout MOSFET-a	9
Slika 4. Konfiguracija polu mosta.....	11
Slika 5. Konfiguracija punog mosta.....	12
Slika 6. Tok komutacije	13
Slika 7. Prikaz koraka i faza.....	13
Slika 8. Konfiguracija H-mosta.....	14
Slika 9. Režimi rada H-mosta.	15
Slika 10. Nulte točke križanja.....	17
Slika 11. Trapezoidni (Lijevo) i Sinusoidni (Desno) signali	19
Slika 12. Hoverboard motor, Slika: Autor	21
Slika 13. Polovi i magneti, Slika: Autor	22
Slika 14. Faze i hall senzori	22
Slika 15. BLDC kontroler, Slika: Autor	23
Slika 16. Drugi BLDC kontroler, Slika: Autor.....	24
Slika 17. Baterije, Slika: Autor.....	25
Slika 18. Vanjski potenciometar, Slika: Autor.....	26
Slika 19. Boje žica potenciometra, Slika: Autor.....	26
Slika 20. Romobil, Slika: Autor.....	27
Slika 21. Shema spajanja, Slika: Autor	28
Slika 22. Romobi kao model, Slika: Autor	29

Popis grafova

Graf 1. Struja i napon pri ubrzanju i praznom hodu	30
--	----

