

Primjena robotske ruke u industrijskim procesima

Tolić, Ivan

Undergraduate thesis / Završni rad

2023

Degree Grantor / Ustanova koja je dodijelila akademski / stručni stupanj: **Istrian University of applied sciences / Istarsko veleučilište - Università Istriana di scienze applicate**

Permanent link / Trajna poveznica: <https://um.nsk.hr/um:nbn:hr:212:708093>

Rights / Prava: [In copyright](#)/[Zaštićeno autorskim pravom.](#)

Download date / Datum preuzimanja: **2024-11-23**



Repository / Repozitorij:

[Digital repository of Istrian University of applied sciences](#)





Istarsko veleučilište
Università Istriana
di scienze applicate

Ivan Tolić

Primjena robotske ruke u industrijskim procesima

Završni rad

Pula, rujan 2023.



Istarsko veleučilište
Università Istriana
di scienze applicate

Ivan Tolić

Primjena robotske ruke u industrijskim procesima

Završni rad

JMBAG: 0233008932 , redoviti student

Studijski smjer: Prijeddiplomski stručni studij Mehatronika

Predmet: Manipulatori i roboti

Mentor: Sanja Grbac Babić, v. pred., mag. ing. comp.

Komentor: Matko Glučina, pred., univ. mag. ing. el.

Pula, rujan 2023.

IZJAVA O SAMOSTALNOSTI IZRADE ZAVRŠNOG RADA

Ovom izjavom potvrđujem da sam završni rad pod nazivom “Primjena robotske ruke u industrijskim procesima” napisao samostalno uz pomoć mentorice Sanje Grbac Babić, v. pred. i komentora Matka Glučine, pred., primjenjujući znanje stečeno tijekom studiranja te stručnu literaturu koja je navedena na kraju rada. Završni rad je napisan u duhu hrvatskog jezika.

Student: Ivan Tolić

Potpis: _____

ZAHVALA

Prije svega želio bih izraziti svoju iskrenu zahvalnost mentorici Sanji Grbac Babić, v.pred. i komentoru Matku Glučini, pred. na ukazanome povjerenju i iznimnoj pomoći i podršci tijekom procesa izrade ovoga rada. Njihovo stručno znanje, konstruktivna kritika i savjeti bili su neizmjereno korisni u oblikovanju ovog rada. Zahvalio bih komentoru Matku Glučini na uloženom trudu i vremenu, kao i na prekovremenim satima koji su bili potrebni za izradu ovoga rada. Također, želim se zahvaliti komentoru Matku Glučini na njegovim vrijednim povratnim informacijama i stručnim sugestijama koje su pridonijele poboljšanju kvalitete ovog rada.

Također želim se zahvaliti svojoj obitelji koja mi je bila konstantna podrška prilikom studiranja, a posebno tijekom izrade ovoga rada.

SAŽETAK

Primjena robotski manipulatora jedna je od neizbježnih procesa koje svaka dobro stojeća industrija mora proći. Za razliku od ljudskoga rada robotski manipulatori su pouzdani, dosljedni, te se ne umaraju. Korištenjem robotskih manipulatora povećava se produktivnost industrijskih procesa, unapređuje se kvaliteta proizvoda te se istovremeno osigurava radnike od mogućih povreda na radu. U ovom završnom radu opisana je primjena robotskim manipulatora u industrijskim procesima.

ABSTRACT

The application of robotic manipulators is one of the inevitable processes that every well-established industry must undergo. Unlike human labor, robotic manipulators are reliable, consistent, and do not tire. By using robotic manipulators, productivity in industrial processes is increased, product quality is improved, and at the same time, workers are protected from possible workplace injuries. This paper describes the application of robotic manipulators in industrial processes.

KLJUČNE RIJEČI

Industrijski procesi, Konfiguracije, Krajnji djelovatelj, Robotski manipulator, Zglobovi

KEYWORDS

Industrial processes, Configurations, End effector, Robotic manipulator, Joints

SADRŽAJ

1. UVOD.....	1
2. OSNOVE INDUSTRIJSKIH ROBOTA	3
2.1. Strategije odabira robotskih manipulatora za optimizaciju industrijskih procesa	4
2.2. Primjena robotskih manipulatora.....	5
3. KONSTRUKCIJA I KONFIGURACIJE ROBOTSKOG MANIPULATORA.....	6
3.1. Krajnji djelovatelji	8
3.2. Aktuatori robotskih manipulatora.....	9
3.2.1. Električni aktuatori	10
3.2.2. Hidraulički aktuatori	11
3.2.3. Pneumatski aktuatori	11
3.3. Konfiguracije robotskih manipulatora	12
3.3.1. Kartezijska konfiguracija	12
3.3.2. Cilindrična konfiguracija.....	13
3.3.3. Polarna konfiguracija	14
3.3.4. SCARA konfiguracija	15
3.3.5. Artikulirana konfiguracija.....	15
4. PROIZVODNI PROCESI	17
4.1. Primjena robotskih manipulatora u svrhe zavarivanja.....	17
4.2. Primjena robotskih manipulatora u svrhe pakiranja	20
4.3. Primjena robotskih manipulatora u svrhe bojanja	22
4.4. Primjena robotskih manipulatora u svrhe paletiziranja.....	24
4.5. Primjena robotskih manipulatora u svrhe sklapanja	26
5. PRAKTIČNA PRIMJENA ROBOTSKOG MANIPULATORA U SIMULACIJI ŠAVNOG ZAVARIVANJA.....	28
5.1. Projektiranje 3D modela	28
5.2. Ispis 3D modela	29
5.3. Programiranje robotskog manipulatora	29
6. ZAKLJUČAK.....	36
LITERATURA	37
POPIS SLIKA	39

1. UVOD

Napredak tehnologije i potreba za automatizacijom i optimizacijom industrijskih procesa potaknuli su razvoj robotskih sustava i njihovu integraciju u različite grane industrije. Robotski manipulatori su mehatronički sustavi sastavljeni od više zglobova i spojeva koji omogućuju izvršavanje zadataka u industrijskim procesima. Uvođenje robotskih manipulatora u industrijska postrojenja dovelo je do revolucije u industriji. Robotski manipulatori su brzi, precizni i točni te se ne umaraju, čime su postali odlična alternativa ljudskom radu na zadacima koji zahtijevaju uzastopno ponavljanje postupaka izrade. Implementacijom robotskih manipulatora na takve pozicije značajno se povećala produktivnost postrojenja, a uzajamno tome se smanjila količina neispravnih proizvoda. Robotski manipulator simulira pokrete ljudske ruke što im omogućuje obavljanje raznih zadataka. U industriji se može pronaći više različitih konfiguracija robotskih manipulatora, a razlikuju se po stupnjevima slobode, radnom prostoru, zglobovima i krajnjem djelovatelju (eng. end-effector). Sukladno navedenom, izbor konfiguracije robotskog manipulatora ovisi o njegovoj namjeni. Samim time jedna od čestih primjena robotskih manipulatora je u svrhu zavarivanja jer zbog svoje preciznosti mogu ponoviti isti zavar više puta. Kako bi se prikazala važnost primjene robotskih manipulatora, ovaj završni rad će detaljno razmotriti različite konfiguracije i primjene robotskih manipulatora kao i različite krajnje djelovatelje. Osim navedenog kroz ovaj rad razmotriti će se upotreba robotskih manipulatora u svrhe šavnog zavarivanja. Kako bi se prikazala jedna od primjena robotskih manipulatora u svrhe šavnog zavarivanja, pomoću programa za modeliranje Solidworks izradit će se nosač, koji će se ispisati pomoću 3D printera. Radnja zavarivanja nosača će biti izvedena korištenjem Fanuc robotskog manipulatora modela "ER-4iA" s artikuliranom konfiguracijom, koji se nalazi u prostoru Centra za istraživanje Istarske županije "METRIS". Svrha i namjena ovog završnog rada je ispitivanje hipoteza, odnosno:

- Primjena robotskih manipulatora u industrijskim procesima znatno povećava produktivnost u usporedbi s ručnim radom
- Robotski manipulatori su posebno korisni u zadacima koji zahtijevaju preciznost i ponovljivost, kao što su montaža ili zavarivanje.

Implementiranjem robotskih manipulatora u industrijske procese zamjenjuje se ljudski rad na opasnim poslovima. U procesima gdje je potrebno određeni proizvod podići te

premjestiti na drugu poziciju radnik uzastopnim ponavljanjem takvih radnji može oštetiti ljudsko zdravlje (npr. oštetiti kralježnicu). Zavarivači su tijekom procesa zavarivanja konstantno u interakciji sa štetnim plinovima koji mogu dovesti do dugoročnih posljedica, u drugu ruku robotski manipulatori nemaju problema raditi u takvim uvjetima. Ovaj rad podijeljen je u 4 cjeline, u prvoj cjelini pod nazivom „Osnove industrijskih robota“ pojašnjene su strategije odabira robotskih manipulatora kako bi se optimizirao industrijski proces, te su navedene primjene robotskih manipulatora. Druga cjelina pod nazivom “Konstrukcija i konfiguracije robotskog manipulatora“ uvodi u konstrukcije i konfiguracije robotskih manipulatora, pojašnjene su razne konfiguracije robotskih manipulatora, zglobovi koji omogućuju njihovo pozicioniranje, aktuatori koji ih pokreću, te krajnji djelovatelji potrebni za njihovo izvršavanje raznih aplikacija . Treća cjelina pod nazivom „Proizvodni procesi“, detaljnije uvodi u primjene robotskih manipulatora za procese zavarivanja, pakiranja, bojanja, paletiziranja i sklapanja. Navedene su prednosti robotskih manipulatora naspram ljudskog rada kao i konfiguracije najčešće korištene za pojedini proces. Četvrta i posljednja cjelina pod nazivom „Praktična primjena robotskog manipulatora u simulaciji šavnog zavarivanja“ odnosi se na izradu modela nosača cijevi, te simulaciju šavnog zavarivanja pomoću robotskog manipulatora. Opisan je postupak programiranja robotskog manipulatora pomoću jedinice za poduku.

Za kraj donesen je zaključak o primjeni robotskih manipulatora u industrijskim procesima .

2. OSNOVE INDUSTRIJSKIH ROBOTA

Područje robotike objedinjuje segmente mehanike, elektronike, računarstva i automatizacije. Drugi sinonim za industrijskog robota je robotski manipulator ili robotska ruka. U suštini robotski manipulatori su programirani strojevi sposobni za obavljanje zadataka u industrijskim postrojenjima, a jedan takav manipulator vidljiv je na slici 1.

Glavni razlozi za uvođenjem robotskih manipulatora u industrijska postrojenja su:

- zamjena za ljudski rad – robotski manipulatori zamjenjuju ljudski rad na monotonim ponavljajućim poslovima, poslovima u opasnim okruženjima i pri manipuliranju s teškim predmetima,
- pouzdanost – robotski manipulatori nisu skloni umaranju i padu koncentracije, što im omogućuje konstantan neprekidan rad,
- kvaliteta rada – robotski manipulatori su izuzetno točni i precizni, čime se značajno umanjuje količina neispravnih proizvoda.



Slika 1: Primjer robotskog manipulatora korištenog u industriji

Izvor: <https://5.imimg.com/data5/XL/EQ/KY/SELLER-39135969/6-axis-articulated-robots-500x500.jpg>,
Preuzeto 15.08.2023.

2.1. Strategije odabira robotskih manipulatora za optimizaciju industrijskih procesa

Pri izboru robotskog manipulatora za implementaciju u sustav potrebno je obratiti pažnju na tri zahtjeva: složenost, cijena i performanse.

Svrha je postići ekonomičan i operativan sustav uz minimalne financijske izdatke. Kako bi se ispunila sva tri zahtjeva potrebno je donijeti kompromise između odabira općih i specifičnih komponenti. Opće komponente dijelovi su zajednički većini robotskih manipulatora, bez obzira na njihovu primjenu ili konfiguraciju, dok se specifične komponente odnose na specifične alate, senzore, programe koji robotski manipulator prilagođava određenoj primjeni ili zadatku. Odabir specifičnih komponenti može dovesti do drastičnog povećanja cijene sustava u odnosu na inicijalnu konfiguraciju, no u pogledu dugoročne investicije navedena investicija i ulaganje se dakako može isplatiti. Prilikom odabira robotskog manipulatora u postrojenju veliku važnost pridodaje se odabiru proizvođača. Razlog tome leži u činjenici jednostavnije i bezbolnije nabave dijelova ako dođe do kvara pojedinog elementa robotskog manipulatora ili primjerice prenamjeni danog postrojenja. (Thomas, 2021)

Još jedna od bitnih stavki prilikom optimizacije procesa predstavlja odabir programskog paketa za programiranje i simulaciju robotskih manipulatora. Na tržištu postoje razni programski paketi za programiranje i simulaciju robotskih manipulatora, a i većina proizvođača nude svoje programske pakete što je također potrebno razmotriti prilikom odabira robotskog manipulatora. Jedan od izazova koji se može pojaviti je što pojedini proizvođači nude svoje programske pakete isključivo za robote kupljene iz njihovog asortimana.

Neki od programskih paketa za programiranje i simulaciju robota su:

- FANUC ROBOGUIDE – simulacijski alat tvrtke FANUC,
- ABB RobotStudio - simulacijski alat tvrtke ABB,
- KUKA|prc - simulacijski alat tvrtke KUKA.

2.2. Primjena robotskih manipulatora

Zbog svoje prilagodljivosti robotski manipulatori imaju široku primjenu u industriji, u skladu s tim određene konfiguracije robotskih manipulatora mogu se koristiti za više različitih namjena. Ovisno o tipu konfiguracije, robotski manipulatori učinkoviti su kada je potrebna: visoka prilagodljivost pokreta, visoka nosivost i domet, te kombinirano radno okruženje.

Što se tiče prilagodljivosti pokreta robotskih manipulatora za poslove poput zavarivanja, bojanja i slaganja potrebna je visoka razina spretnosti. Kako bi uspješno izvršili navedene poslove, robotski manipulatori moraju precizno i točno manevrirati predmetima, materijalom i alatima. Jedan od robotskih manipulatora koji je učinkovit u takvim zadacima je robotski manipulator s artikuliranom konfiguracijom. Zahvaljujući svojih šest segmenata robotski manipulator je u stanju s preciznošću doseći zahtjevne pozicije i vješto manevrirati predmetom pod nezgodnim kutovima.

Uzmemo li u obzir da robotski manipulatori mogu manevrirati teškim predmetima i alatima bez da značajno gube na brzini, dobivamo učinkovit sustav. Jedan od procesa gdje su takve karakteristike bitne je paletiziranje, robotski manipulator mora prihvatiti predmet te ga postaviti na predodređeno mjesto na paleti. Robotski manipulator mora manevrirati predmetom bez da mu on ispadne i razbije se, što zahtjeva visoku nosivost manipulatora.

Neki proizvodni procesi zahtijevaju zajednički rad robotskog manipulatora i radnika kako bi bili učinkoviti. Zadaća radnika je prirediti sirovinu na prihvatno područje robotskog manipulatora, te zatim manipulator preuzima sirovinu i puni stroj. S obzirom na opasnost koju nosi postupak punjenja stroja, isključivanjem ljudi iz tog procesa stvara se sigurnije radno okruženje. (Bernier, 2022a)

3. KONSTRUKCIJA I KONFIGURACIJE ROBOTSKOG MANIPULATORA

Kako bi robotski manipulator mogao izvršavati svoje zadaće mora ispuniti određene uvjete. Svaki robotski manipulator sastoji se od zglobova, članaka, aktuatora i krajnjeg djelovatelja. Svi navedeni dijelovi moraju raditi u skladu kako bi manipulator uspješno ispunjavao svoje zadaće.

Zglobovi u osnovi mogu biti rotacijski i translacijski, a o rasporedu i količini zglobova i članaka ovisi konfiguracija manipulatora, kao i njegove karakteristike za obavljanje rada.

Neke od konfiguracija robotskog manipulatora su:

- Artikulirana,
- SCARA (eng. Selective Compliance Assembly Robot Arm),
- kartezijska,
- cilindrična,
- polarna.

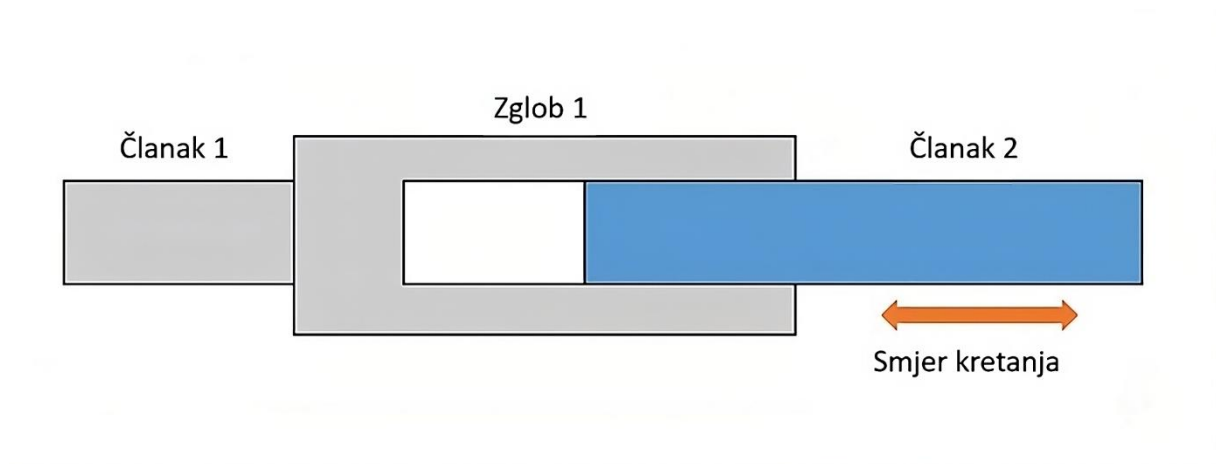
Svaka od navedenih konfiguracija ima svoje prednosti i mane koje je od velikog značaja potrebno uzeti u obzir prilikom odabira primjerenog robotskog manipulatora za industrijski proces. Svaka od mogućih konfiguracija bit će opisana u nastavku ovog završnog rada.

Zglobovi robotskog manipulatora su mehaničke komponente koje omogućuju precizno izvršavanje radnji poput podizanja, spuštanja, pozicioniranja i rotacije kao i drugih pokreta potrebnih za manipulaciju objektima, zavarivanje, pakiranje, sklapanje i ostale zadatke. Oni omogućuju robotskim manipulatorima simulaciju pokreta ljudske ruke i pružaju prilagodljivost prilikom izvođenja složenih zadataka. (Hrvatska enciklopedija, 2021)

Najučestaliji zglobovi koji se koriste kod robotskih manipulatora i konfiguracija navedenih u ovom završnom radu su: translacijski i rotacijski zglobovi.

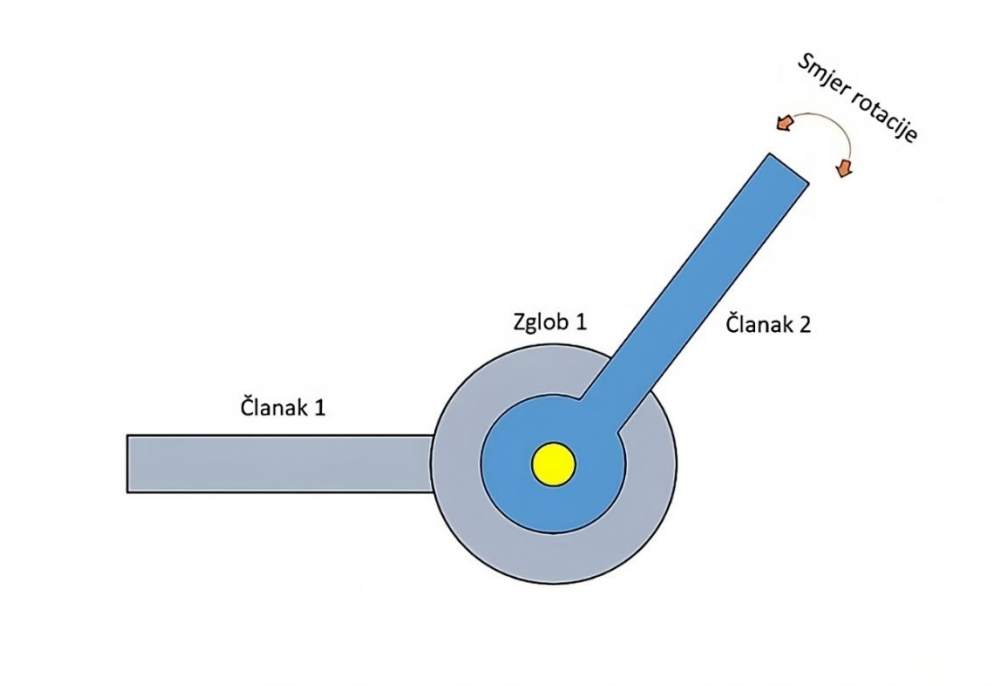
Translacijski zglobovi ili linearni zglobovi omogućuju pravocrtno pomicanje robotskog manipulatora u jednoj osi. Idealni su u primjenama gdje je potrebno predmet ili alat

precizno postaviti u željeni položaj ili kada je potrebno predmet premjestiti s jedne pozicije na drugu. Smjer kretnje translacijskog zgloba vidljiv je na slici 2.



Slika 2: Prikaz translacijskog zgloba

Rotacijski zglob robotskog manipulatora predstavlja komponentu koja omogućuje rotacijski pomak oko određene osi, što rezultira promjenom kuta. Ova vrsta zgloba može se usporediti s onim u ljudskoj ruci, što olakšava razumijevanje njegove funkcionalnosti. Jedna od najvažnijih karakteristika rotacijskih zglobova jest njihova sposobnost postizanja različitih kutova. To znači da robotski manipulator može izvoditi širok spektar pokreta, uključujući podizanje, spuštanje, rotaciju i precizno manipuliranje objektima ili alatima. Ova fleksibilnost čini rotacijske zglobove ključnim za različite industrijske primjene, gdje je potrebna precizna i kontrolirana manipulacija objektima, kao što je vidljivo na slici 3.



Slika 3: Prikaz rotacijskog zgloba

3.1. Krajnji djelovatelji

Krajnji djelovatelji su dijelovi robotskog manipulatora koji robotskom manipulatoru omogućuju interakciju s komponentama i dijelovima u okolini. Dizajnirani su da izravno rukuju s objektima, čime se omogućuje precizno upravljanje i izvođenje specifičnih zadataka u industrijskim procesima. Nalaze se na vrhu robotskog manipulatora, a dolaze u različitim oblicima, veličinama i funkcionalnosti ovisno o tipu zadatka za koji su namijenjene. Ovisno o namjeni krajnji djelovatelji mogu biti: mehaničke hvataljke, pneumatske hvataljke, magnetske hvataljke, vakuumske hvataljke i pištolji za zavarivanje. U svrhe zavarivanja koristi se pištolj za zavarivanje, a primjer istoga možemo vidjeti je na slici 4.



Slika 4: Pištolj za zavarivanje

Izvor: [https://ch-](https://ch-delivery.lincolnelectric.com/api/public/content/b228926c5d6341a0844c26ca783a87a7?v=397f67d2&t=600x429)

[delivery.lincolnelectric.com/api/public/content/b228926c5d6341a0844c26ca783a87a7?v=397f67d2&t=600x429](https://ch-delivery.lincolnelectric.com/api/public/content/b228926c5d6341a0844c26ca783a87a7?v=397f67d2&t=600x429) ,Preuzeto:04.09.2023

Odabir krajnjeg djelovatelja ovisi o namjeni. U nekim situacijama, kao što je rukovanje materijalom, moguće je koristiti mehaničke ili vakuumske hvataljke, tako da se izbor krajnjeg djelovatelja prilagođava specifičnim zahtjevima procesa. Neke od karakteristika krajnjeg djelovatelja koje je potrebno sagledati prilikom izbora su: snaga zahvata/usisa, hod hvataljke, veličina, težina, preciznost, stil pištolja. Izbor krajnjeg djelovatelja s nedovoljnom snagom zahvata ili usisa može rezultirati padom predmeta tijekom rukovanja, što može uzrokovati ozljede ili oštećenje predmeta. Također bitno je uzeti u obzir veličinu krajnjeg djelovatelja i raspon težine s kojom on može manipulirati, ako krajnji djelovatelj nije optimalne veličine i nije predviđen za dizanje predmeta korištenog u procesu, može doći do nezgoda u radu. U aplikacijama kao što je varenje, preciznost i stil pištolja su od ključne važnosti kako bi proizvod postigao željenu kvalitetu. (Bernier, 2022d)

3.2. Aktuatori robotskih manipulatora

Aktuatori su uređaji koji pretvaraju energiju u mehanički pokret. U robotskim manipulatorima, oni su odgovorni za pokretanje zglobova i krajnjeg djelovatelja. Aktuatori robotskih manipulatora odgovorni su za izvođenje pokreta i pružanje snage

potrebne za manipulaciju objektima. Razumijevanje uloge, vrsta i tehnologije aktuatora ključno je za razvoj i optimizaciju funkcionalnosti robotskih manipulatora.

Glavne komponente aktuatora uključuju motor, prijenosni sustav i uređaj za upravljanje. Motor generira pokret, dok prijenosni sustav prenosi tu energiju na pokretne dijelove. Upravljačka elektronika kontrolira brzinu, smjer i snagu pokreta.

Najčešće korišteni aktuatori su: električni aktuatori, hidraulički aktuatori, pneumatski aktuatori.

3.2.1. Električni aktuatori

„Za pogon većine današnjih robotskih manipulatora koriste se *električni motori* – istosmjerni, izmjenični i koračni, jer su relativno jeftini, s velikom brzinom i točnosti, i u njih je moguća primjena složenih algoritama upravljanja“(Kovačić, Bogdan i Krajči, 2002). Na slici 5. prikazan je robotski manipulator pogonjen pomoću električnih aktuatora (elektromotora).



Slika 5: Prikaz robotskog manipulatora s elektromotorima

Izvor: <https://image.made-in-china.com/202f0j00VsQailoGvtWF/articulated-robot-arm-Electric-industrial-robot-for-handling.jpg> , Preuzeto:04.09.2023.

3.2.2. Hidraulički aktuatori

Kada se zahtijeva manipulacija velikim teretima, često se koriste manipulatori opremljeni hidrauličkim pogonima, kao što je prikazano na slici 6. Takvi pogoni omogućuju zadovoljavajuću brzinu rada i omogućuju mirno održavanje položaja zbog nestlačivosti ulja. No, treba imati na umu da hidraulički motori dolaze s nizom značajnih nedostataka, uključujući visoke troškove i potencijalno štetan utjecaj na okoliš zbog buke, te potencijalnog istjecanja ulja. (Hill, 2022)



Slika 6: Prikaz robotskog manipulatora s hidrauličkim aktuatorom

Izvor: <https://hydraulicsuspension.com/wp-content/uploads/2020/02/1.-4.jpg> , Preuzeto:04.09.2023.

3.2.3. Pneumatski aktuatori

Treća vrsta pogona su pneumatski aktuatori kao što je prikazano na slici 7, koji su odlikovani relativno niskim troškovima i visokim brzinama rada te minimalnim utjecajem na okolinu, što ih čini prikladnima za laboratorijske uvjete. Međutim, nisu prikladni za manipulaciju velikim teretima, jer zbog stlačivosti zraka nemoguće je održavati željeni položaj bez vibracija. Također su bučni i zahtijevaju dodatne postupke filtriranja i sušenja zraka radi uklanjanja neželjene prašine i vlage.



Slika 7: Prikaz robotskog manipulatora s pneumatskim aktuatorom
Izvor: <https://www.therobotreport.com/wp-content/uploads/2022/05/festo-cobot.jpg> ,
Preuzeto:04.09.2023.

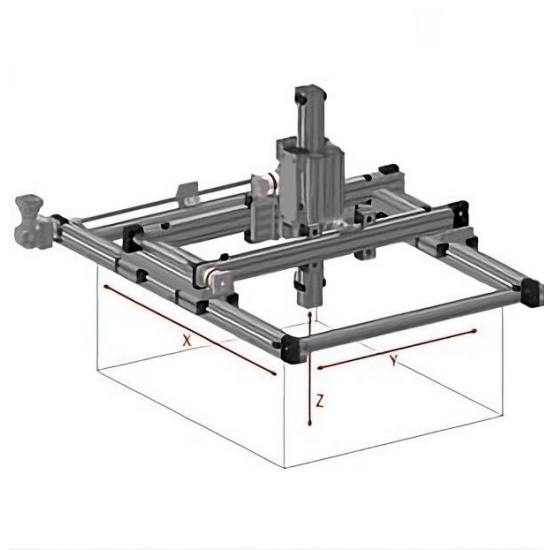
3.3. Konfiguracije robotskih manipulatora

Nakon što su definirani translacijski i rotacijski zglob, te aktuatori korišteni za pokretanje robotskih manipulatora u industrijskim procesima, u nastavku će se pojedinačno navesti i opisati konfiguracije tih manipulatora. Razumijevanje različitih konfiguracija omogućuje prilagodbu robota za specifične potrebe od strane inženjera, što je od vitalnog značaja u industriji.

3.3.1. Kartezijska konfiguracija

Jedna od osnovnih konfiguracija robotskih manipulatora je kartezijska konfiguracija, koja se često koristi u industriji i automatizaciji zbog svoje jednostavnosti i visoke preciznosti. Ova konfiguracija robotskog manipulatora nazvana je prema kartezijskom koordinatnom sustavu, gdje su svi pokreti definirani u odnosu na tri osnovna smjera: x, y i z. Kartezijska konfiguracija posjeduje tri translacijska zgloba, što joj omogućuje pravolinijsko kretanje, a radni prostor joj je prizma kao što je prikazano na slici 8.

Glavne primjene manipulatora s kartezijskom konfiguracijom su: pokupi i ostavi (eng. pick and place), manipuliranje alatom i sklapanje. (Bernier, 2022a)



Slika 8: Prikaz robotskog manipulatora s kartezijskom konfiguracijom
Izvor: <https://www.isotechinc.com/uploads/2021/03/gantry-drawing-600x600-1-300x300.jpeg>
,Preuzeto:04.09.2023.

3.3.2. Cilindrična konfiguracija

Cilindrični robotski manipulatori su konstruirani oko jedne ruke koja se kreće okomito (gore-dolje) duž vertikalnog stupca, kao što je prikazano na slici 9. Taj vertikalni stupac rotira ruku horizontalno. Ruka se može produžiti i povući kako bi obavljala svoj zadatak. Radni prostor takvog manipulatora određuje se ograničenim translacijskim gibanjem i obuhvaća volumen između dvaju vertikalno koncentričnih valjaka.

Cilindrična konfiguracija robotskog manipulatora često se koristi u aplikacijama gdje je potrebno pozicioniranje, rotacija i podizanje objekata ili alata. Primjene uključuju: sklapanje, zavarivanje, lijevanje u kalupe, paletiziranje, premazivanje i završnu obradu.



Slika 9: Prikaz robotskog manipulatora s cilindričnom konfiguracijom
Izvor: https://www.onlinerobotics.com/sites/default/files/inline-images/Cylindrical_robot_0.jpg
,Preuzeto:05.09.2023.

3.3.3. Polarna konfiguracija

Robotski manipulator polarne (sferne) konfiguracije (slika 10.) sastoji se od torzijskog, rotacijskog i translacijskog zgloba. Radni prostor mu je između dvije koncentrične sfere. Ova konstrukcija omogućuje manipulatoru da pozicionira alat ili objekt u prostoru i rotira ga oko svih triju osi. Primjene polarne konfiguracije su: lijevanje, zavarivanje, manipuliranje alatom i bojanje.



Slika 10: Prikaz robotskog manipulatora s polarnom konfiguracijom
Izvor: https://processsolutions.com/wp-content/uploads/2018/10/AdobeStock_128955472.jpg
,Preuzeto:05.09.2023.

3.3.4. SCARA konfiguracija

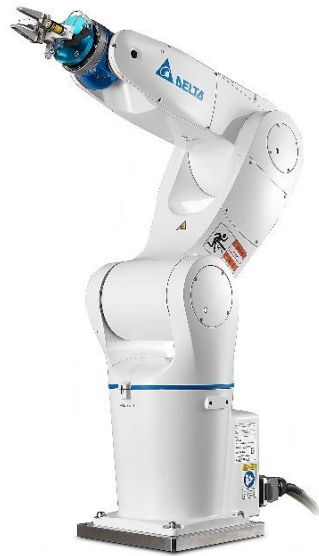
SCARA (eng. Selective Compliance Assembly Robot Arm) konfiguracija robotskog manipulatora posjeduje jedan translacijski zglob, te više paralelnih rotacijskih zglobova. Namijenjen je preciznom izvođenju zadataka unutar jedne ravnine, a ne za rad u više ravnina. Manipulatori sa SCARA konfiguracijom posjeduju veliku brzinu i preciznost, što ih čini pogodnima za zadatke kao što su: pokupi i ostavi, sklapanje, slaganje, te paletiziranje. Primjena robotskog manipulatora sa SCARA konfiguracijom za aplikacije pokupi i ostavi vidljiva je na slici 11.



Slika 11: Prikaz robotskog manipulatora s SCARA konfiguracijom
Izvor: <https://howtorobot.com/sites/default/files/2021-09/scara-robot.jpeg>
, Preuzeto:05.09.2023.

3.3.5. Artikulirana konfiguracija

Artikulirana konfiguracija robotskog manipulatora jedna je od najčešće korištenih konfiguracija robotskih manipulatora u industrijskim procesima. Ova konfiguracija sastoji se od 5 ili više zglobova ili stupnjeva slobode, što omogućuje robotskom manipulatoru slobodno kretanje u više različitih ravnina i dostup zahtjevnim kutovima. Svi zglobovi artikulirane konfiguracije robota su rotacijski kao što je prikazano na slici 12, a osi rotacije prvog zgloba (baze) i zadnjeg zgloba su paralelne na članke. Radni prostor manipulatora s artikuliranom konfiguracijom je kugla, što mu omogućuje obavljanje poslova poput: zavarivanja, bojanja, sklapanja i pakiranja.



Slika 12: Prikaz robotskog manipulatora s artikuliranom konfiguracijom
Izvor: [https://industrialautomation.delta-emea.com/img/DRV70L_P_45_20171013\(Blue-Ribbon\)_rdax_720x1257.jpg](https://industrialautomation.delta-emea.com/img/DRV70L_P_45_20171013(Blue-Ribbon)_rdax_720x1257.jpg) , Preuzeto:05.09.2023.

4. PROIZVODNI PROCESI

U današnjem globalnom gospodarstvu, industrijski procesi postaju složeniji i zahtjevniji nego ikad prije. Kako bi ostali konkurentni, proizvođači se kontinuirano trude povećati produktivnost, preciznost i fleksibilnost svojih proizvodnih operacija. U tom kontekstu, ključna uloga odigrava se robotskim manipulatorima. Zbog svoje prilagodljivosti postaju nezaobilazan element u proizvodnim procesima širom svijeta. Njihova sposobnost za obavljanje različitih zadataka i precizno izvođenje radnji otvaraju vrata za optimizaciju proizvodnje u različitim industrijskim procesima. Budući da posjeduju različite tipove krajnjih djelovatelja i programsku podršku prilagodljivi su različitim proizvodnim procesima.

Neki od industrijskih procesa u kojima robotski manipulatori imaju široku primjenu su:

- zavarivanje,
- pakiranje,
- paletiziranje,
- bojanje,
- sklapanje.

Primjena robotskog manipulatora za svaki od navedenih procesa biti će detaljnije opisana u nastavku ovog završnog rada.

4.1. Primjena robotskih manipulatora u svrhe zavarivanja

U industriji zavarivanja, preciznost i konzistentnost se smatraju ključnima za postizanje izdržljivih i kvalitetnih zavarenih spojeva. U tom kontekstu, primjena robotskih manipulatora smatra se nezamjenjivom. Brojne prednosti donose se primjenom robotskih manipulatora u zavarivanju, uključujući poboljšanu kvalitetu zavarenih spojeva, povećanu produktivnost i smanjenje troškova. Ove prednosti čine robotsko zavarivanje atraktivnom alternativom za ručno zavarivanje. Brojne industrije koriste prednosti robotskog zavarivanja kako bi što je brže moguće postigle željene rezultate u proizvodnji.

Zavarivanje zahtijeva visoku razinu naobrazbe i vještine, a budući da broj kvalitetnih zavarivača ne zadovoljava potrebe industrije proizvođači mogu pomoću robotskih manipulatora nadomjestiti ljudski rad.

Budući da postoji širok spektar različitih robotskih manipulatora i konfiguracija, manipulatori se mogu prilagoditi različitim tipovima zavarivanja kao što su:

- elektrolučno zavarivanje,
- otporno zavarivanje,
- točkasto zavarivanje,
- TIG zavarivanje,
- MIG/MAG zavarivanje,
- lasersko zavarivanje,
- plazma zavarivanje.

S obzirom na to da postoji više različitih tipova zavarivanja i da svaki od njih ima svoje karakteristične prednosti i mane, tip zavarivanja treba biti usklađen s potrebama proizvodnog procesa. Kako bi izvršavali zadatke roboti koriste pištolje za zavarivanje. Mnogo je čimbenika koji potiču tvrtke na automatizaciju procesa zavarivanja, a prelazak s ručnog na automatizirano zavarivanje donosi značajne koristi poput (Wilson, 2014 i Reed, 2022):

- poboljšanje vremenskog ciklusa – osim što zavaruju brže od ljudi, potrebno im je manje vremena za premještanje između ciklusa (Pires, Loureiro, Böllmsjo, 2006),
- upravljanje troškovima rada i dostupnost radne snage – stručni zavarivači su skup ali i rijedak kadar što proizvođačima predstavlja izazove u održavanju procesa,
- održavanje dosljedne kvalitete - održavanje konzistentne kvalitete je ključno u zavarivačkim primjenama jer male nesavršenosti mogu uzrokovati praznine, deformacije i slabosti u zavarenim spojevima, povećavajući otpad i troškove materijala. Integracija robotskih manipulatora osigurava konzistentnu kvalitetu zavarivanja i smanjuje otpad u usporedbi s ručnim zavarivanjem,
- povećanje preciznosti - automatizacija zavarivanja omogućuje iznimnu preciznost koja se ne može postići ručnim zavarivanjem zbog visoke razlučivosti povratnih informacija od servo motora na robotima te zbog otpornosti robota na umor,

- bolju iskorištenost materijala - robotski manipulatori su učinkovitiji u upotrebi materijala jer slijede programirane upute i koriste istu količinu materijala svaki put, dok ručni zavarivači često prave greške i variraju u potrošnji materijala,
- povećanje sigurnosti - tijekom zavarivanja, radnici su izloženi raznim opasnostima kao što su izloženost opasnim plinovima, električni udar i buka, implementacijom robotskih manipulatora taj se rizik smanjuje

Idealno, robotski manipulatori se mogu koristiti za zavarivanje u bilo kojoj industriji koja ima potrebu za zavarivanjem. Najčešće industrije u kojima se koriste robotski zavarivači su:

- automobilska industrija,
- zrakoplovna industrija,
- metaloprerađivačka industrija,
- građevinska industrija.

Primjer zavarivanja u automobilskoj industriji pomoću robotskih manipulatora vidljiv je na slici 13.



Slika 13: Prikaz zavarivanja dijelova automobila pomoću robotskih manipulatora
 Izvor: https://wevolver-project-images.s3.us-west-1.amazonaws.com/0.znmq5oj21rautomated_robotic_arms.jpg, Preuzeto: 06.09.2023.

Razlog velikog uspjeha u navedenim granama industrije je laka prilagodba proizvoda na automatizaciju procesa pomoću robotskih manipulatora za zavarivanje.

Iako se u teoriji bilo koja konfiguracija manipulatora može koristiti u svrhe zavarivanja sve dok se kao krajnji djelovatelj može postaviti pištolj za zavarivanje, u praksi se najčešće koristi artikulirana konfiguracija jer je najfleksibilnija i može obavljati zavarivanje pod kutovima koji nisu dostupni ostalim konfiguracijama manipulatora.

Također zbog svog širokog raspona pokreta može izbjegavati prepreke tijekom rada ako je to potrebno.

4.2. Primjena robotskih manipulatora u svrhe pakiranja

Pakiranje je uobičajena primjena za robotske manipulatore, što podrazumijeva preuzimanje određenog proizvoda, najčešće s pokretne trake i precizno smještanje istoga u kutiju. Osigurati da proizvodi budu pravilno i sigurno upakirani za transport i distribuciju od vitalnog je značaja za proizvođače. U tim zahtjevnim okolnostima, uloga robotskih manipulatora u procesu pakiranja postaje sve važnija i prisutnija. (Bernier, 2022e)

Neki od problema koji mogu navesti proizvođače na implementaciju robotskih manipulatora u zadaće pakiranja su:

- greške prilikom pakiranja – nesavršenosti u procesu pakiranja, kao što su neučinkovito korištenje prostora, neodgovarajući broj dijelova u pakiranju i nemarno pakiranje mogu rezultirati gubicima i oštećenim dijelovima pri prijevozu,
- potrebno je smanjiti troškove – implementacija robotskih manipulatora može dovesti do smanjenja troškova ako je odabran odgovarajući manipulator,
- ozljede prilikom pakiranja – automatizacija zadataka znatno smanjuje ozljede na radu, ali je važno osigurati sigurnosne mjere, uključujući sigurnosnu opremu, kako bi se umanjio rizik od ozljeda radnika,
- potrebno je ubrzati proces pakiranja – automatizacija robotskim manipulatorima, posebno u pakiranju, čest je način za povećanje ukupne proizvodne brzine, ali odabir odgovarajućeg robota i alata ključan je kako bi se postigao maksimalan učinak.

Robotski manipulatori iznimno su precizni u obavljanju svojih zadataka. Proizvodi se mogu precizno pozicionirati unutar ambalaže bez obzira na brzinu ili brojnost, postižući konzistentno visoku kvalitetu pakiranja. Programiranje robotskih manipulatora za različite proizvode i ambalaže relativno je jednostavno. To omogućuje brzu prilagodbu različitim proizvodima i veličinama ambalaže bez potrebe za složenim preinakama manipulatora. Iako se pakiranje smatra jednim od jednostavnijih primjena robotskih manipulatora, važno je odabrati prikladnu konfiguraciju i krajnjeg djelovatelja kako bi se ostvarili pozitivni rezultati investicije. Korištenje robotskih manipulatora u procesu pakiranja smanjuje potrebu za ručnim radom, čime se smanjuju troškovi rada i povećava učinkovitost. Smanjenje vjerojatnosti ljudskih grešaka postiže se automatizacijom pakiranja, čime se osigurava dosljedno visoka kvaliteta pakiranja.

Neke od industrija gdje se koriste robotski manipulatori za zadaće pakiranja su:

- prehrambena industrija,
- proizvodnja robe za maloprodaju,
- elektro industrija (tiskane pločice),
- farmaceutska industrija.

Neke od konfiguracija manipulatora korištenih u ovom industrijskom procesu su:

- kartezijska konfiguracija – posebno je dobra za precizno i ravnomjerno pomicanje proizvoda s jednog mjesta na drugo. Može se koristiti za transportiranje proizvoda na traci za pakiranje ili u kutije,
- cilindrična konfiguracija – koristi se za prijenos predmeta većih dimenzija,
- SCARA konfiguracija – koristi se kada je potrebna visoka brzina i preciznost pakiranja,
- artikulirana konfiguracija – s obzirom na njihovu prilagodljivost, često se koriste u procesima gdje se proizvodi za pakiranje često mijenjaju

Izbor konfiguracije ovisi o potrebama procesa, kao što su oblik proizvoda, vrsta proizvoda, brzina pakiranja itd. Primjer pakiranja pomoću robotskih manipulatora vidljiv je na slici 14.



Slika 14. Prikaz pakiranja pomoću robotskih manipulatora

Izvor: https://www.roboticstomorrow.com/images/upload/images/Depositphotos_38831907_s-2019.jpg

,Preuzeto:06.09.2023.

Odabir krajnjeg djelovatelja jedan je od ključnih aspekata pri projektiranju procesa pakiranja. Krajnji djelovatelji najčešće korišteni pri zadaćama pakiranja su:

- mehaničke i pneumatske hvataljke,
- vakuumske hvataljke,
- elektromagneti.

Odabir krajnjeg djelovatelja ima izravan utjecaj na učinkovitost procesa. Na primjer, uzme li se za primjer neki objekt nepravilnog oblika koji nije moguće podići vakuumskim hvataljkama, što rezultira neučinkovitim procesom.

4.3. Primjena robotskih manipulatora u svrhe bojanja

U industriji, primjena robotskih manipulatora predstavlja izuzetno koristan i učinkovit alat za postizanje visoke kvalitete, preciznosti i produktivnosti u procesima bojanja. Robotski manipulatori posjeduju širok spektar prednosti naspram ljudskog rada u aplikacijama bojanja, neke od spomenutih prednosti su:

- preciznost nanošenja – dosljedan i ravnomjieran sloj boje nanosi se na površine zahvaljujući upotrebi robotskih manipulatora, što rezultira izvanrednom kvalitetom konačnog proizvoda. Bez obzira na oblik ili veličinu proizvoda, boja će biti precizno nanosena od strane manipulatora, bez nepotrebnih nesavršenosti ili neujednačenosti,

- ujednačenost premaza – postiže se korištenjem robota koji se mogu kretati konstantnom brzinom, što je znatno bolji pristup u usporedbi s mogućnostima koje bi imala osoba,
- brzina postupka – i do 30 veća brzina od ručnih metoda,
- sigurnost – radnici su zaštićeni od štetnih isparavanja i kemikalija,
- ekonomičnost – troškovi se smanjuju minimiziranjem količine izgubljenog premaza.

Robotski manipulatori za bojanje i dalje su skupi, pa je ključno da proizvođači koji ih primjenjuju proizvode velike količine ili proizvode koji zahtijevaju visoku kvalitetu završne obrade kako bi opravdali tu investiciju. (Fairchild, 2021)

Neke od industrija koje koriste robotske manipulatore za procese bojanja su:

- automobilska,
- svemirska,
- avionska,
- proizvodnja mobilnih uređaja.

Robotski manipulatori namijenjeni bojanju u industrijskim procesima najčešće posjeduju artikuliranu konfiguraciju. Ova konfiguracija omogućuje neometan pristup unutarnjim dijelovima automobila, dok njihova prilagodljivost omogućuje precizno i jednoliko bojanje kompleksnih površina koje mogu uključivati nagibe ili zakrivljenja, što bi predstavljalo izazov za radnika. Slika 15 prikazuje proces bojanja automobila pomoću robotskih manipulatora s artikuliranom konfiguracijom.



Slika 15: Prikaz bojanja pomoću robotskih manipulatora

Izvor: <https://diverseco.com.au/wp-content/uploads/2018/09/Painting-Robots-at-TMC-Australia-01.jpg> ,
Preuzeto:07.09.2023.

4.4. Primjena robotskih manipulatora u svrhe paletiziranja

Proces paletiziranja uključuje preuzimanje paketa i njihovo pažljivo premještanje na paletu. Robotski manipulatori za paletiziranje su posebno dizajnirani manipulatori programirani za rukovanje paletama i proizvodima različitih oblika i veličina. Ovi strojevi se koriste za slaganje proizvoda na palete ili u druge ambalažne formate, čime se olakšava transport, skladištenje i distribucija proizvoda. U industrijskim procesima gdje postoji velik protok proizvoda, automatizacija postupka paletiziranja se često smatra dobrim rješenjem. (Bernier, 2022b)

Neke od prednosti koje donosi automatiziranje procesa paletiziranja su:

- brzina – robotski manipulatori znatno ubrzavaju proces pripreme za transport i skladištenja,
- sigurnost – korištenjem robotskih manipulatora smanjuje se teški fizički rad radnika, čime se povećava sigurnost,

- povećanje produktivnosti – budući da su brži od ljudskog rada povećava se obujam isporuka,
- prilagodba – roboti se mogu prilagoditi različitim proizvodima i paletama,
- smanjenje grešaka – budući da su precizni i točni smanjuje se mogućnost pojave grešaka,
- procjena vremena rada – s obzirom na redovito ponavljanje identičnih pokreta pri konstantnoj brzini, inženjeri mogu precizno procijeniti vrijeme potrebno za izvršavanje zadatka.

Neke od industrija koje primjenjuju robotske manipulatore za procese paletiziranja su:

- prehrambena industrija – slaganjem prehrambenih proizvoda na palete pomoću robotskih manipulatora osigurava se dosljednost i smanjuje rizik gubitka proizvoda,
- kemijska industrija – korištenjem robotskih manipulatora za skladištenje opasnih kemikalija povećava se sigurnost,
- farmaceutska industrija – korištenjem robotskih manipulatora za skladištenje lijekova osigurava se čistoća tih proizvoda,
- proizvodnja maloprodajnih proizvoda – tvornice koje proizvode maloprodajne proizvode koriste robotske manipulatore za paletiziranje kako bi lakše paletizirale proizvode prije pošiljke.

Paletiziranje je jednostavan proces, te je više različitih konfiguracija robotskih manipulatora sposobno obavljati taj rad. Neke od tih konfiguracija su:

- artikulirana konfiguracija – idealna za složenije aplikacije paletiziranja,
- kartezijska konfiguracija – gdje je ključna preciznost,
- SCARA konfiguracija – idealna kod proizvoda gdje je potrebno brzo rukovanje.

Slika 16 prikazuje proces paletiziranja pomoću robotskog manipulatora s artikuliranom konfiguracijom, proizvod pristiže pomoću pokretne trake nakon čega ga robotski manipulator prihvaća i premješta na paletu.



Slika 16: Prikaz paletiziranja pomoću robotskih manipulatora
Izvor: https://www.concetti.com/images/2022/Palletizer_Robot_compaction.jpg
, Preuzeto:08.09.2023.

4.5. Primjena robotskih manipulatora u svrhe sklapanja

Sklapanje se definira kao proces spajanja manjih ili većih komponenata kako bi se stvorila jedna funkcionalna cjelina. Budući da ti zadaci često zahtijevaju repetitivne radnje i mogu biti fizički naporni, uvođenje robotskih manipulatora na takva radna mjesta smatra se optimalnim rješenjem. Osim toga, primjena robotskih manipulatora u procesu omogućuje povećanje kapaciteta proizvodnje. (Bernier, 2021c)

Neki od razloga za automatizaciju procesa sklapanja su:

- povećanje kvalitete – robotski manipulatori nisu skloni pravljenju grešaka, čime se osigurava kvaliteta proizvoda,
- brzina – robotski manipulatori sposobni su brže sklapati proizvode od ljudi, čime se povećava obujam proizvodnje,
- sigurnost – rukovanjem velikim predmetima ili malim oštrim komponentama može doći do ozljeda prilikom rada,
- prilagodba – robotski manipulatori mogu se prilagoditi različitim proizvodima.

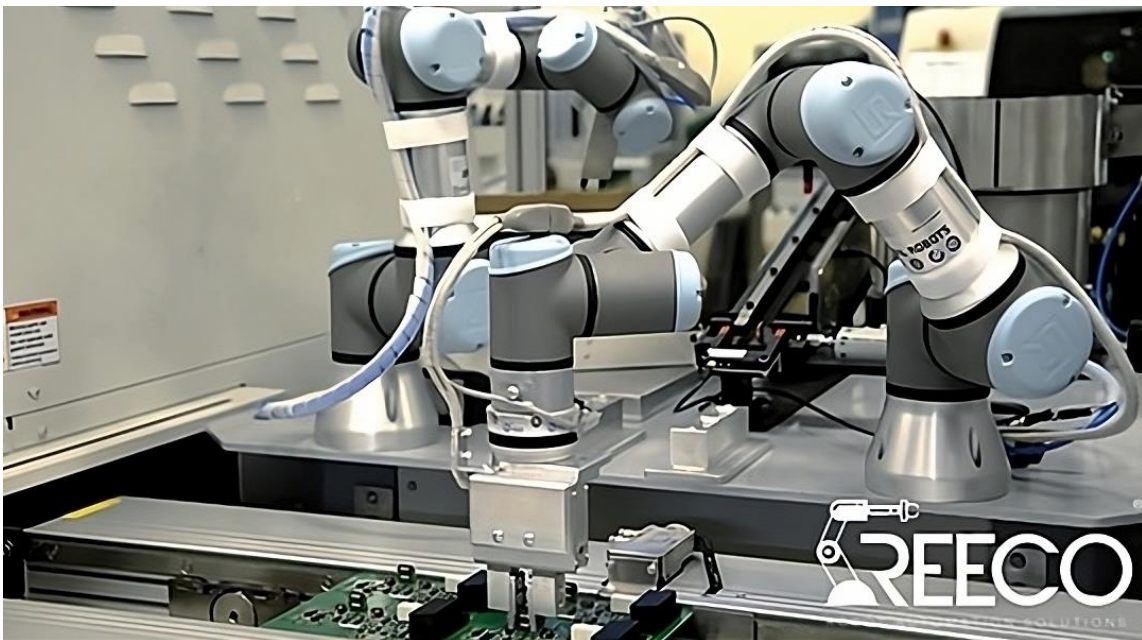
Zbog široke lepeze mogućnosti robotski manipulatori se koriste širom industrije, od malih komponenti kao što su tiskane pločice do velikih dijelova kao što su dijelovi automobila. Industrije koje koriste robotske manipulatore u svrhe sklapanja su:

- elektro industrija – za montiranje i lemljenje malih komponenti na pločice,
- automobilska industrija – montaža raznih dijelova automobila,
- metalna industrija – montaža metalnih konstrukcija.

Ovisno o tipu zadatka konfiguracije robotskih manipulatora najčešće korištene za procese sklapanja su:

- artikulirana konfiguracija – idealne za složenije montaže zbog svoje fleksibilnosti, također jednostavnije su za prilagodbe različitim proizvodima,
- SCARA konfiguracija – idealne za manje, laganije komponente, koriste se kada je potrebna visoka brzina sklapanja.

Primjer sklapanja PCB ploča pomoću robotskih manipulatora vidljiv je na slici 17.



*Slika 17: Prikaz sklapanja PCB ploča pomoću robotskih manipulatora
Izvor: <https://www.reeco.co.uk/wp-content/uploads/2021/06/Nidec-PCB.jpg>
,Preuzeto:08.09.2023.*

5. PRAKTIČNA PRIMJENA ROBOTSKOG MANIPULATORA U SIMULACIJI ŠAVNOG ZAVARIVANJA

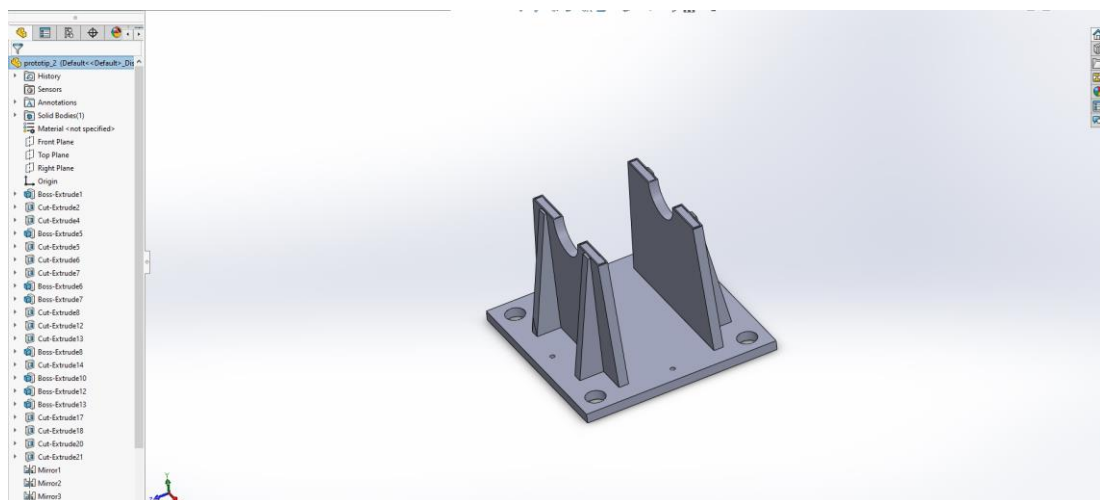
U današnjem industrijskom okruženju, primjena robotskih manipulatora za različite zadatke postala je ključna za povećanje produktivnosti, preciznosti i sigurnosti u raznim sektorima. Jedna od ključnih primjena ovih tehnologija jest šavno zavarivanje, složen proces koji zahtijeva visoku preciznost i dosljednost. Cilj ovog praktičnog zadatka je simuliranje šavnog zavarivanja pomoću robotskog manipulatora. U nastavku rada opisać će se izrada istog.

Praktična izrada sastoji se od:

1. projektiranja 3D modela,
2. ispis 3D modela,
3. programiranja robotskog manipulatora.

5.1. Projektiranje 3D modela

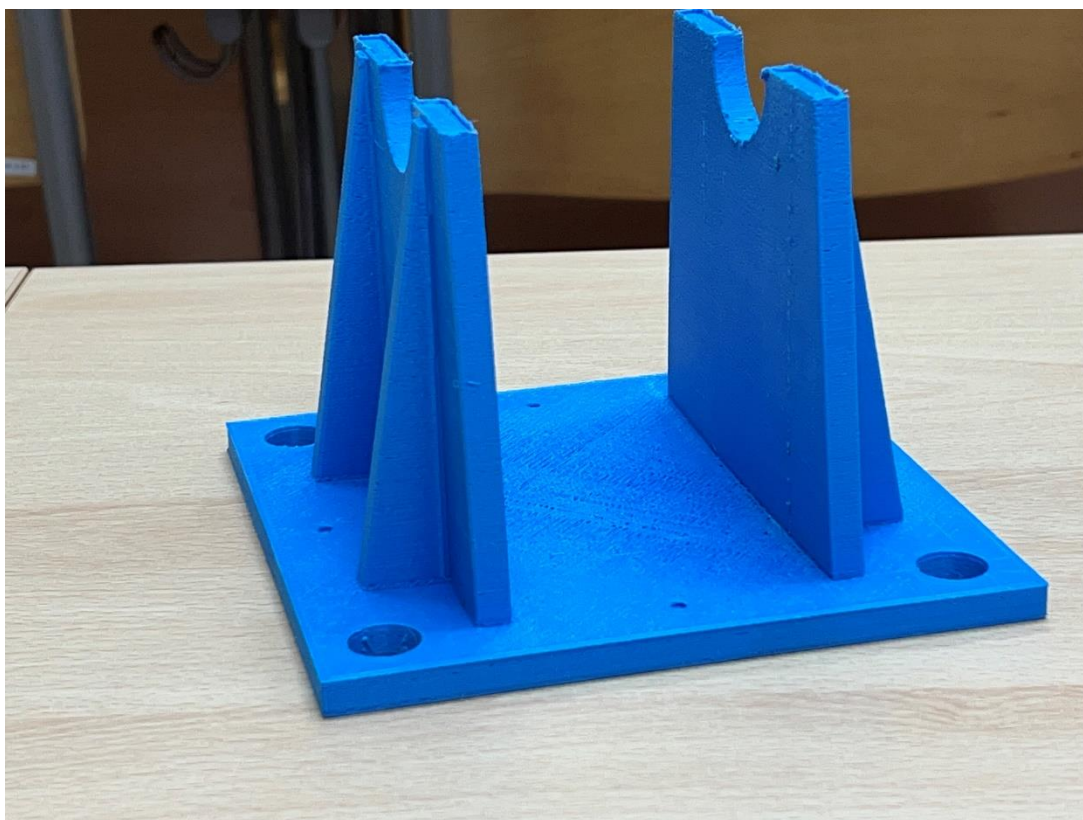
Model nosača koji će biti zavaren pomoću robotskog manipulatora projektiran je u prostorijama Veleučilišta korištenjem programa za modeliranje „Solidworks“. Dimenzije i oblik modela prilagođeni su potrebama izrade rada. Kako bi se model učvrstio na metalnu konstrukciju dodani su provrti za vijke. Na slici 18. vidljiv je prikaz modela unutar programa za modeliranje „Solidworks“, neke od opcija korištene za izradu modela su: Line, Circle, Extruded Boss/Base, Extruded Cut, Mirror i tako dalje.



Slika 18: Prikaz modela unutar programa za modeliranje „Solidworks“

5.2. Ispis 3D modela

Kako bi se od 3D modela dobio fizički model, korišten je 3D printer „Ultimaker 2 Extended+“. STL. datoteka učitana je u program „Ultimaker Cura“, gdje je model skaliran kako bi bolje odgovarao potrebama izrade praktičnog zadatka. Za potrebe ispisa korištena je mlaznica 0.6mm. Kao što je vidljivo sa slike 19. ispisani model sastoji se od četiri rupe koji služe za učvršćivanje nosača za metalnu konstrukciju i uzdužnog nosača na koji se polaže cijev.



Slika 19: Prikaz modela ispisanog pomoću 3D printera

5.3. Programiranje robotskog manipulatora

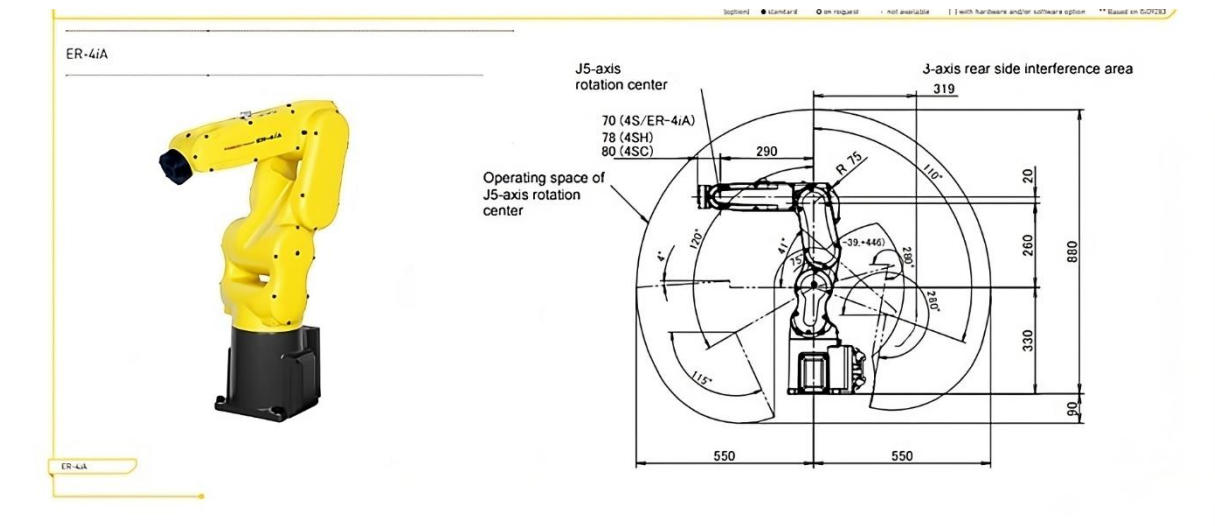
Programiranje robotskog manipulatora predstavlja glavni dio izrade praktičnog zadatka. Robotski manipulator korišten za imitaciju šavnog zavarivanja posjeduje artikuliranu konfiguraciju i nalazi se u prostorima Centra za istraživanje Istarske županije „METRIS“. Robotski manipulator je proizvela tvrtka „Fanuc“, a naziv modela je „ER-4iA“. Manipulator posjeduje 6 rotacijskih zglobova, što ga čini idealnim za

aplikacije šavnog zavarivanja. Na slici 20. vidljivi su podaci o korištenom robotskom manipulatoru, kao što su: maksimalna nosivost, maksimalni doseg, stupnjevi slobode i maksimalna brzina pojedinih zglobova i tako dalje.

Robot		Max. load capacity at wrist (kg)	Reach (mm)	Controlled axes	Repeatability (mm)	Mechanical weight (kg)	Motion range (°)						Maximum speed (°/s)						J4 Moment/Inertia	J5 Moment/Inertia	J6 Moment/Inertia	Average Power consumption (kW)	Protection		
Series	Version						Type	J1	J2	J3	J4	J5	J6	J1	J2	J3	J4	J5					J6	Body	Wrist & J3 arm
ER	iA	4	4	550	6	±0.01**	20	340	230	402	380	240	720	460	360	520	560	560	900	8.86/0.2	8.86/0.2	4.9/0.067	0.5	IP50	IP50

Slika 20: Specifikacije korištenog robotskog manipulatora
Izvor: https://www.fanucamerica.com/cmsmedia/datasheets/ER-4iA%20product%20information_367.pdf , Preuzeto:09.09.2023.

Slika 21 daje detaljni uvid u radni prostor i stupnjeve slobode gibanja zglobova robotskog manipulatora „Fanuc ER-4iA“.



Slika 21. Radni prostor robotskog manipulatora

Izvor: https://www.fanucamerica.com/cmsmedia/datasheets/ER4iA%20product%20information_367.pdf , Preuzeto:09.09.2023.

Tri su načina na koja je moguće programirati robotske manipulatore:

- **offline programiranje** – predstavlja programiranje robotskih manipulatora putem programskih paketa, ne zahtijeva isključivanje manipulatora iz rada,
- **online programiranje** – predstavlja programiranje robotskih manipulatora koristeći jedinicu za poduku manipulatora, zahtijeva isključivanje manipulatora iz rada,
- **fizičkim vođenjem robotskog manipulatora** – fizičko pomicanje robotskog manipulatora na željene pozicije, zahtijeva isključivanje manipulatora iz rada.

U ovom radu korišteno je online programiranje, pomoću jedinice za poduku koja je vidljiva na slici 22.



Slika 22. Jedinica za poduku robotskog manipulatora

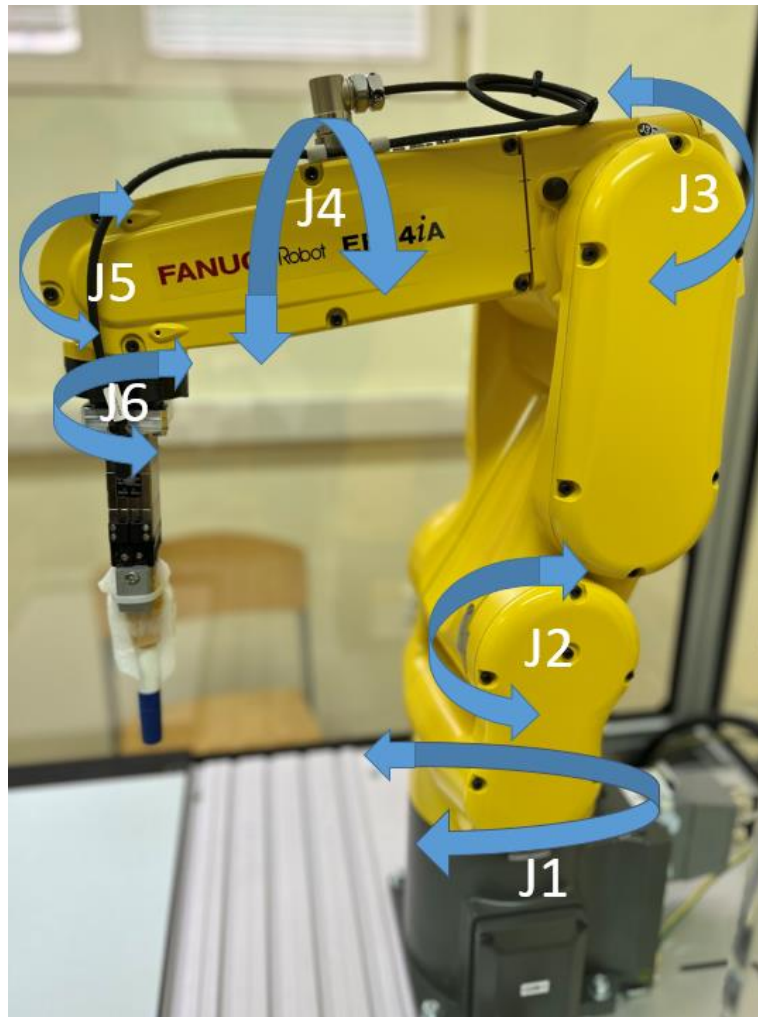
Nakon 3D ispisa modela, izrađeni 3D model potrebno je bilo pričvrstiti uz pomoć vijka i matice kako ne bi došlo do oscilacija robotskog manipulatora prilikom imitacije šavnog

zavarivanja. Nakon što je model pričvršćen, uslijedilo je aktiviranje robotskog manipulatora. Postupak paljenja robotskog manipulatora sadržavao je okretanje prekidača s crvenog na zeleno polje, okretanje drugog prekidača na stanje T1 (stanje koje ograničava brzinu robotskog manipulatora na 50% maksimalne brzine radi sigurnosti programera i sigurnosti od oštećenja) čime se manipulator postavlja u stanje učenja, te okretanje prekidača na jedinici za poduku na stanje ON. Nakon što je robotski manipulator pokrenut, odabran je Prazan predložak (eng. Blank Template), kojemu je dano ime „TOLIC_ZAVRSNI“. Ispunjenjem ovih zahtijeva programiranje robotskog manipulatora moglo je započeti. Kako bi se započelo s pomicanjem zglobova robotskog manipulatora potrebno je obrisati grešku, isto je učinjeno istovremenim pritiskanjem tipke SHIFT i RESET. Brisanje greške služi kao potvrda da je operater spreman za početak rada.

Pomicanje zglobova zahtijeva tri uvjeta:

- sigurnosno tipkalo pritisnuto (nalazi se na poleđini jedinice za poduku),
- tipka SHIFT pritisnuta,
- tipka za pomicanje zgloba pritisnuta.

Ako se pusti sigurnosno tipkalo robotski manipulator se zaustavlja i javlja se greška. Svrha mu je u slučaju nužde zaštititi radnika od ozljeda i zaštititi manipulator od štete. Pomoću tipki J1 - J6 (eng. Joint 1 – Joint 6) pokreću se zglobovi robotskog manipulatora. Ovisno o smjeru rotacije odabire se + ili -. Rotacije zglobova J1 - J6 vidljive su na slici 23.



Slika 23: Rotacije zglobova robotskog manipulatora

Pri pokretanju programa robot je postavljen u početnu poziciju. Pozicije se spremaju pritiskom na opciju POINT, te odabirom jedne od 4 opcije kretanja robotskog manipulatora. Opcije korištene u ovom radu su:

- 100 % FINE,
- 100 mm/sec FINE.

Opcija 100 % FINE predstavlja gibanje interpolacijom zglobova, takvo gibanje prati najkraći put između početnog i završnog položaja. Za ovaj rad takvo gibanje ne predstavlja optimalno rješenje budući da su površine zavara linearne, stoga je za programiranje linija zavara korištena opcija 100 mm/sec FINE koja predstavlja linearno gibanje. Jedan od problema koji se može javiti prilikom gibanja robotskog manipulatora je kolizija krajnjeg djelovatelja s objektom, pri čemu predmet koji drži hvataljka može

ispasti ili oštetiti se. Kako bi se izbjegli takvi ishodi pojačana je sila zahvata hvataljke krajnjeg djelovatelja. Sila se regulira podešavanjem dinamometra implementiranog na krajnjem djelovatelju prikazano slikom 24.

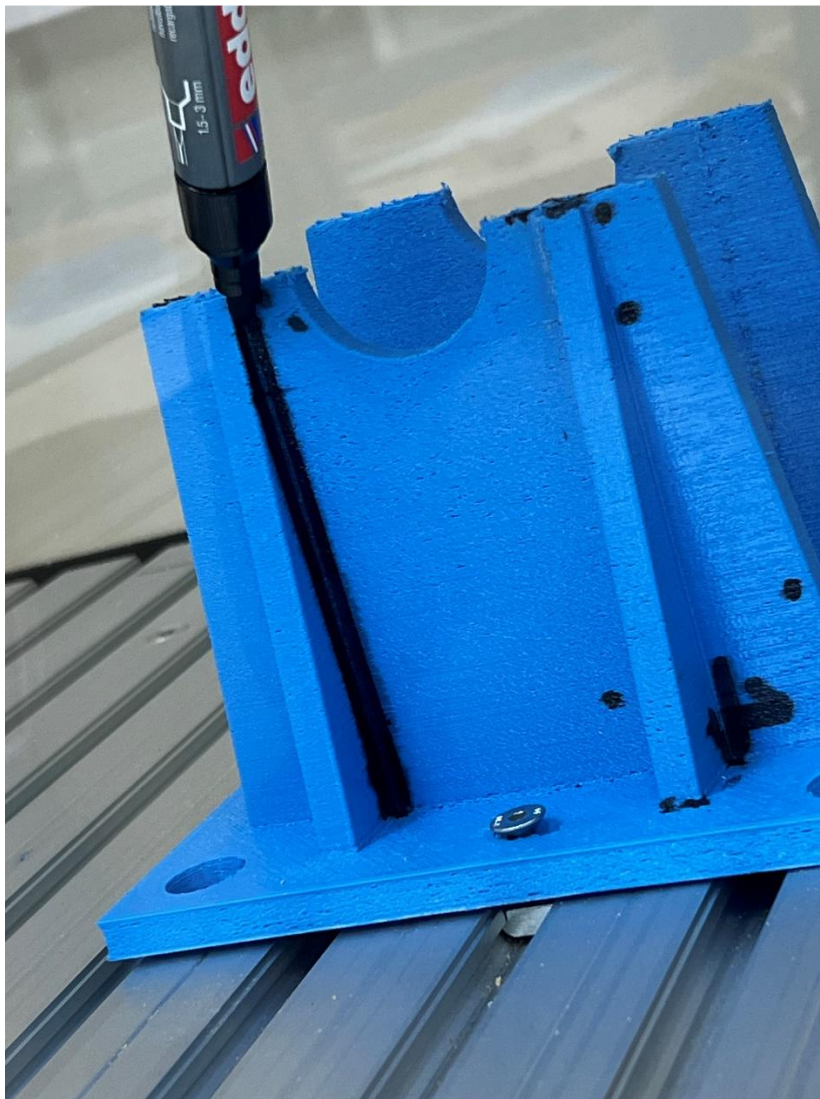


Slika 24: Regulacija sile zahvata hvataljke krajnjeg djelovatelja

Još jedna od mjera opreza od kolizije korištena u ovom radu je dodavanje među pozicija. Među pozicije su točke koje se nalaze između dvije pozicije zavara, a odmaknute su od modela kako prilikom putanje robotskog manipulatora ne bi došlo do kolizije. Programiranje linija zavara sastojalo se od prolaska početne pozicije zavara pomicanjem svih 6 zglobova robotskog manipulatora, te pronalaska završne pozicije zavara. Nakon pronalaska početne i završne pozicije odabire se opcija 100 mm/sec FINE kako bi se krajnji djelovatelj robotskog manipulatora linearno kretao po liniji zavara. Kako bi vrh krajnjeg djelovatelja dodirivao područje zavara, krajnji djelovatelj je pozicioniran pod kutom. Za pozicioniranje kuta krajnjeg djelovatelja korištene su rotacije 4. i 5. zgloba. Još jedan od opsijskih alata korišten za precizno i pažljivo pozicioniranje krajnjeg djelovatelja robotskog manipulatora je + % i - % (regulacija brzine). Nakon što se krajnji djelovatelj približio poziciji zavara, smanjena je brzina

kretanja robotskog manipulatora kako bi se točnije pronašla odgovarajuća pozicija, te kako zbog neopreznosti operatera ne bi došlo do kolizije krajnjeg djelovatelja s modelom. Prikaz linije zavara vidljiv je na slici 25.

Model sadrži 14 linija zavara, kako bi se kretanje robotskog manipulatora odvijalo fluidno i ekonomično, putanja robotskog manipulatora unaprijed je planirana. Program se sastoji od 92. pozicije, od kojih su prva i zadnja početna pozicija robotskog manipulatora, 28. pozicija zavara (početna pozicija zavara i krajnja pozicija zavara) i 62 među pozicije. Vrijeme izvršavanja programa na 100 % brzine je 59 sekundi.



Slika 25: Prikaz linije zavara

6. ZAKLJUČAK

Robotski manipulatori predstavljaju izuzetno koristan alat u mnogim industrijama, omogućujući povećanje produktivnosti, preciznosti i sigurnosti radnih procesa. Kroz razmatranje primjera kao što su zavarivanje, pakiranje, bojanje, paletiziranje i montaža, vidljivo je kako robotski manipulatori doprinose postizanju visoke kvalitete proizvoda, smanjenju troškova i poboljšanju radnih uvjeta. Iako su izuzetno korisni, prilikom implementacije robotskih manipulatora u proizvodne procese potrebno je voditi računa o konfiguraciji istih. Odabir neodgovarajuće konfiguracije za proizvodni proces može rezultirati nepotrebnim troškovima.

Budući da se robotika konstantno razvija u budućnosti, očekuje se daljnji razvoj robotskih manipulatora, uključujući veću autonomiju, umjetnu inteligenciju i suradnju robotskih manipulatora s ljudima. To će otvoriti nove mogućnosti za primjenu u industriji i stvoriti još učinkovitije proizvodne procese.

Kroz ovaj rad pružio se konkretan primjer primjene robotskog manipulatora u procesu šavnog zavarivanja. Opisan je postupak programiranja robotskog manipulatora, identificirani su potencijalni izazovi koji se mogu pojaviti tijekom programiranja, te pružene smjernice za njihovo uspješno rješavanje.

Uz navedeno, zaključak završnog rada ilustrira da primjena robotskog manipulatora u kontinuiranim procesima, kao što je šavno zavarivanje, pridonosi postizanju visoke razine učinkovitosti i ponovljivosti. Ovo rezultira smanjenjem mogućih grešaka, optimizacijom troškova materijala te ostvarivanjem raznih drugih koristi.

LITERATURA

KNJIGE I ČLANCI

Kovačić, Z., Bogdan, S., & Krajči, V. (2002). Osnove robotike. Graphis Zagreb.

Pires, J. N., Loureiro, A., Böllmsjö, G. (2006). Welding Robots: Technology, System Issues and Application (str. 17). Njemačka: Springer London.

Wilson, M. (2014). Implementation of Robot Systems: An Introduction to Robotics, Automation, and Successful Systems Integration in Manufacturing (str. 79 – 80). Njemačka: Elsevier Science.

INTERNET IZVORI

Bernier, C. (2022a). Robotic Arms: Different Types and When to Use Them. Dostupno na: <https://howtorobot.com/expert-insight/robotic-arms> Pristupljeno: 15.08.2023.

Bernier, C. (2022b). Palletizing Robots and Their Impact on Production and Revenue. Dostupno na: <https://howtorobot.com/expert-insight/palletizing-robots> Pristupljeno: 20.08.2023.

Bernier, C. (2022c). Assembly Robots: Speed Up Your Assembly Line Through Automation. Dostupno na: <https://howtorobot.com/expert-insight/assembly-robots> Pristupljeno: 21.08.2023.

Bernier, C. (2022d). Robot Grippers and End Effectors: Uses, Benefits, and Cost Analysis. Dostupno na: <https://howtorobot.com/expert-insight/robot-end-effectors> Pristupljeno: 15.08.2023.

Bernier, C. (2022e). Packaging Robots: Maximizing Throughput through Automation. Dostupno na <https://howtorobot.com/expert-insight/packaging-robots> Pristupljeno: 18.08.2023.

Fairchild, M. (2021). Painting Robots: Benefits, Applications, and How to Source Them. Dostupno na: <https://howtorobot.com/expert-insight/painting-robots> Pristupljeno: 16.08.2023.

Hill, A. O. (2022). Robot Joint Types: The Essential Introduction. Dostupno na: <https://robodk.com/blog/robot-joint-types/> Pristupljeno: 15.08.2023.

robot. Hrvatska enciklopedija, mrežno izdanje. Leksikografski zavod Miroslav Krleža, (2021). Dostupno na: <http://www.enciklopedija.hr/Natuknica.aspx?ID=53100> Pristupljeno: 15.08.2023.

Reed, B. (2022). Robotic Welding Processes. Dostupno na: <https://www.summitsteelinc.com/resources/blog/robotic-welding-processes/> Pristupljeno: 23.07.2023.

Thomas, L. W. (2021). All About Industrial Robots. Dostupno na: <https://www.thomasnet.com/articles/automation-electronics/all-about-industrial-robots/> Pristupljeno: 18.08.2023.

POPIS SLIKA

Slika 1: Primjer robotskog manipulatora korištenog u industriji	3
Slika 2: Prikaz translacijskog zgloba.....	7
Slika 3: Prikaz rotacijskog zgloba	8
Slika 4: Pištolj za zavarivanje	9
Slika 5: Prikaz robotskog manipulatora s elektromotorima.....	10
Slika 6: Prikaz robotskog manipulatora s hidrauličkim aktuatorom.....	11
Slika 7: Prikaz robotskog manipulatora s pneumatskim aktuatorom	12
Slika 8: Prikaz robotskog manipulatora s kartezijskom konfiguracijom.....	13
Slika 9: Prikaz robotskog manipulatora s cilindričnom konfiguracijom.....	14
Slika 10: Prikaz robotskog manipulatora s polarnom konfiguracijom.....	14
Slika 11: Prikaz robotskog manipulatora s SCARA konfiguracijom	15
Slika 12: Prikaz robotskog manipulatora s artikuliranom konfiguracijom	16
Slika 13: Prikaz zavarivanja dijelova automobila pomoću robotskih manipulatora	19
Slika 14. Prikaz pakiranja pomoću robotskih manipulatora	22
Slika 15: Prikaz bojanja pomoću robotskih manipulatora	24
Slika 16: Prikaz paletiziranja pomoću robotskih manipulatora.....	26
Slika 17: Prikaz sklapanja PCB ploča pomoću robotskih manipulatora	27
Slika 18: Prikaz modela unutar programa za modeliranje „Solidworks“	28
Slika 19: Prikaz modela ispisanog pomoću 3D printera	29
Slika 20: Specifikacije korištenog robotskog manipulatora.....	30
Slika 21. Radni prostor robotskog manipulatora	30
Slika 22. Jedinica za poduku robotskog manipulatora	31
Slika 23: Rotacije zglobova robotskog manipulatora.....	33
Slika 24: Regulacija sile zahvata hvataljke krajnjeg djelovatelja	34
Slika 25: Prikaz linije zavara	35