

Projektiranje portalne radioničke dizalice

Krizman, Patrik

Undergraduate thesis / Završni rad

2023

Degree Grantor / Ustanova koja je dodijelila akademski / stručni stupanj: **Istrian University of applied sciences / Istarsko veleučilište - Università Istriana di scienze applicate**

Permanent link / Trajna poveznica: <https://um.nsk.hr/um:nbn:hr:212:707148>

Rights / Prava: [In copyright](#)/[Zaštićeno autorskim pravom.](#)

Download date / Datum preuzimanja: **2024-11-23**



image not found or type unknown

Repository / Repozitorij:

[Digital repository of Istrian University of applied sciences](#)



image not found or type unknown



Istarsko veleučilište
Università Istriana
di scienze applicate

ISTARSKO VELEUČILIŠTE –
UNIVERSITÀ ISTRIANA DI SCIENZE APPLICATE

Patrik Krizman

**Projektiranje radioničke portalne
dizalice**

Završni rad

Pula, 2023



Istarsko veleučilište
Università Istriana
di scienze applicate

ISTARSKO VELEUČILIŠTE –
UNIVERSITÀ ISTRIANA DI SCIENZE APPLICATE

Patrik Krizman

Projektiranje radioničke portalne dizalice

Završni rad

JMBAG : 0233008105, izvanredni student

Studijski smjer: Preddiplomski stručni studij Mehatronike

Predmet: Završni rad

Mentor: prof.dr.sc. Roberto Žigulić

Pula, 2023



Istarsko veleučilište
Università Istriana
di scienze applicate

ZJAVA O AKADEMSKOJ ČESTITOSTI

Ja, dolje potpisani Patrik Krizman, kandidat za prvostupnika Mehatronike ovime izjavljujem da je ovaj Završni rad rezultat isključivo mogega vlastitoga rada, da se temelji na mojim istraživanjima te da se oslanja na objavljenu literaturu kao što to pokazuje korištene bilješke i bibliografija. Izjavljujem da niti jedan dio Završnog rada nije napisan na nedozvoljen način, odnosno da je prepisan iz kojega necitiranog rada, te da ikoji dio rada krši bilo čija autorska prava. Izjavljujem, također, da nijedan dio rada nije iskorišten za koji drugi rad pri bilo kojoj drugoj visokoškolskoj, znanstvenoj ili radnoj ustanovi.

U Puli, _____

Student



Istarsko veleučilište
Università Istriana
di scienze applicate

IZJAVA

o korištenju autorskog djela

Ja, Patrik Krizman dajem odobrenje Istarskom veleučilištu – Università Istriana di scienze applicate, kao nositelju prava iskorištavanja, da moj završni rad pod nazivom Ugrađeni sustav za praćenje prometa i kontrolu prometnih nezgoda koristi na način da gore navedeno autorsko djelo, kao cjeloviti tekst trajno objavi u javnoj internetskoj bazi Sveučilišne knjižnice u Puli te kopira u javnu internetsku bazu završnih radova Nacionalne i sveučilišne knjižnice (stavljanje na raspolaganje javnosti), sve u skladu s Zakonom o autorskom pravu i drugim srodnim pravima i dobrom akademskom praksom, a radi promicanja otvorenoga, slobodnoga pristupa znanstvenim informacijama. Za korištenje autorskog djela na gore navedeni način ne potražujem naknadu.

U Puli, _____

Potpis

Popis slika

Slika 1. 500t "Travel lift" u Pulskom brodogradilištu Avangard (Izvor: Internetski portal www.avangard-yachts.com).....	1
Slika 2. Nepokretna portalna dizalica (Izvor: internetski portal www.liftingvictoria.com.au)	2
Slika 3. Pokretna portalna dizalica (Izvor: internetski portal www.hoistec.hr)	3
Slika 4. Ručna lančana dizalica 1t (Izvor: internetski portal www.alatimilic.hr)	4
Slika 5. Elektromotorno pogonjena lančana dizalica 1t (Izvor: internetski portal gantrycranesupplier.com)	5
Slika 6. Mačka sa pogonskim lancem (Izvor: internetski portal www.stuermer-machines.com)	6
Slika 7. Kolica bez pogonskog lanca (Izvor: internetski portal www.stuermer-machines.com)	6
Slika 8. Kolica sa elektromotornim pogonom (Izvor: internetski portal www.txkchainhoist.com)	7
Slika 9. Odabrani tip konstrukcije radioničke portalne dizalice	8
Slika 10. Lančana ručna dizalica Gutman Lifting (Izvor: internetski portal www.dizalica.hr).....	9
Slika 11. Ovjesna lančana kolica Gutman Lifting (Izvor: internetski portal www.dizalica.hr).....	10
Slika 12. Poprečni presjek IPN profila (Izvor: internetski portal www.btbmetal.eu)	11
Slika 13. Skica opterećenja i reakcija u osloncima glavnog nosača	12
Slika 14. Opterećenje konstrukcije i kotača	15
Slika 15. Maksimalna i minimalna opterećenja kotača	16
Slika 16. TellureRÔta 62720 (Izvor: internetski portal www.tellurerota.com).....	18
Slika 17. Prikaz vijčanog spoja glavnog nosača sa vertikalnim stupom i opterećenje u vijcima.....	19
Slika 18. Proračun glavnog nosača na savijanje	21
Slika 19. Proračun kotača.....	22
Slika 20. Proračun vijka	23

Popis tehničke dokumentacije

Nacrt 1	3D Konstrukcija sa detaljima
Nacrt 2	3D nacrt - popis dijelova
Nacrt 3	Bočni prikaz konstrukcijskog sklopa
Nacrt 4	Zavarena konstrukcija
Nacrt 5	Zavaren A-nosač
Nacrt 6	Pozicije rezanja kvadratnih cijevi
Nacrt 7	Elementi A nosača
Nacrt 8	IPN 180 profil

Popis korištenih oznaka

Oznaka	Mjerna jedinica	Opis
A_{sv}	mm^2	Površina presjeka struka vijka
b	mm	širina IPN profila
d_v	mm	promjer vijka
d_1	mm	promjer jezgre vijka
d_2	mm	srednji promjer vijka
E	$\frac{N}{mm^2}$	Youngov modul elastičnosti
F	N	sila opterećenja na glavni nosač
$F_{pro,opt}$	N	dopušteno opterećenje kotača
F_L, F_D	N	reakcijske sile u osloncima
F_{max}	N	maksimalno opterećenje na kotač
F_{min}	N	minimalno opterećenje na kotač
F_v	N	sila u vijku
$F_{v,ukupno}$	N	ukupna sila u vijcima
G_{konst}	N	težina konstrukcije
h	mm	visina IPN profila
I_x	mm^4	moment tromosti presjeka oko osi x
L	mm	širina oslonca
L_1, L_2, L_3, L_4	mm	udaljenost vijka od početne linije
m_1	kg/m	masa po metru IPN profila
m_{ok}	kg	masa ovjesnih kolica
m_{konst}	kg	masa konstrukcije

m_{ld}	kg	masa lančane dizalice
M_p	Nmm	moment pritezanja vijka
$M_{x,max}$	Nmm	maksimalan moment savijanja
p	mm	navojni korak
q	$\frac{N}{mm}$	kontinuirano opterećenje IPN profila
Q_t	kg	nosivost dizalice
s	mm	debljina stijenke IPN profila
S	-	faktor sigurnosti čvrstoće nosača
S_v	-	faktor sigurnosti vijka
t	mm	debljina prirubnice IPN profila
w	mm	progib glavnog nosača
w_{dop}	mm	dopušteni progib gl.nosača
$W_{el.x}$	mm^4	moment tromosti oko osi x
μ	-	faktor trenja
σ_{dop}	$\frac{N}{mm^2}$	dopušteno naprezanje za S235JR
σ_v	$\frac{N}{mm^2}$	vlačno naprezanje
$\sigma_{v,dop}$	$\frac{N}{mm^2}$	dopušteno vlačno naprezanje
σ_1	$\frac{N}{mm^2}$	naprezanje na savijanje glavnog nosača

Sažetak

U ovom radu prikazan je proračun i konstruiranje radioničke portalne dizalice. Na početku je odabrana izvedba konstrukcije, portal dizalice je vijčano spojen za vertikalne nosače. Nakon toga odabrani su parametri konstrukcije. Zatim mehanizam za dizanje i prijenos tereta. Slijedi proračun same nosive konstrukcije, u tom djelu rada proračunalo se savijanje i krutost glavnog nosača, odabir kotača te na završetku proračun vijaka. Za provjeru dobivenih rezultata ali i olakšavanje budućih proračuna u programskom paketu Excel for Windows je izrađena proračunska aplikacija. U sklopu rada izrađen je i sklopni nacrt konstrukcije u programskom paketu Autodesk AutoCAD i Autodesk Inventor.

KLJUČNE RIJEČI: radionička portalna dizalica, konstruiranje, prijenos tereta, vijčani spoj

Abstract

This paper presents calculation and designment of a workshop portal/gantry crane. At the beginning the right design was selected, portal is bolted to the vertical supports. After that the construcion parameters were selected, then the mechanism for lifting and transferring the load. Next comes the calculation of the load-bearing structure itself, in that part of the paper the bending and stiffness of the main of the main load bearing beam. Selection of wheels and finally the bolt calculations were made. To confirm results about calculation and to make ease of future calculations, application in Excel for Windows was made. As a part of this paper assembly drawing of the structure was created in software package in Autodesk AutoCAD and in Autodesk INVENTOR.

KEY WORDS: workshop portal/gantry crane, construcion, load transfer, bolt connection

Sadržaj

Popis slika	I
Popis tehničke dokumentacije	II
Popis korištenih oznaka	III
Sažetak	V
Abstract	V
Sadržaj	I
1. UVOD	1
2. Konstrukcije i mehanizmi za dizanje i prijenos tereta radioničke dizalice	2
2.1 Izvedbe konstrukcija	2
2.2 Mehanizmi za dizanje i prijenos tereta	4
2.2.1 Ručne lančane dizalice	4
2.2.2 Motorizirane lančane dizalice	5
2.3 Prijenos tereta	6
2.4 Odabir konstrukcije	8
3. Parametri konstrukcije i odabir dizalice i kolica za manipuliranje tereta	9
3.1. Parametri konstrukcije	9
3.2 Odabir dizalice i kolica za manipuliranjem tereta	9
4. Proračun nosive konstrukcije	11
4.1 Proračun glavnog nosača na savijanje	12
4.2 Proračun krutosti glavnog nosača	14
4.3 Odabir kotača	15
4.4 Proračun vijaka	19
5. Excel aplikacija	21
6. Zaključak	24
Literatura	25
Web stranice	25

1. UVOD

Od nastanka modernih civilizacija, težnja ka unaprjeđenju kvalitete života je jedan od najvećih prioriteta. Povijest ukazuje na to da potreba za prenosilima i dizalima pojavila se još u doba starih kultura. Najstarija prijenosna sredstva su: poluge, klizaljke, kosine i valjci od trupaca (oko 5600. pr.Kr.), te kotač, nagibna grana (oko 3000. pr.Kr.).

Ljudska potreba za mehanizacijom omogućila je ljudima da im strojevi pomažu u fizički zahtjevnim poslovima, dok automatizacija je uvelike smanjila potrebu za ljudskim osjetilnim i mentalnim zahtjevima. U današnjici velika potreba za prenosilima i dizalima javlja se u lukama, aerodromima, brodogradilištima, radionicama i sl. U nastavku ovoga rada obrađeno je projektiranje i konstruiranje radioničke portalne dizalice.



Slika 1. 500t "Travel lift" u Pulskom brodogradilištu Avangard (Izvor: Internetski portal www.avangard-yachts.com)

2. Konstrukcije i mehanizmi za dizanje i prijenos tereta radioničke dizalice

2.1 Izvedbe konstrukcija

Portalne dizalice sastoje se od okvira na kojemu se nalazi mehanizam za dizanje i prijenos tereta. Jedna od osnovnih podjela je: pokretne i nepokretne radioničke dizalice



Slika 2. Nepokretna portalna dizalica (Izvor: internetski portal www.liftingvictoria.com.au)



Slika 3. Pokretna portalna dizalica (Izvor: internetski portal www.hoistec.hr)

2.2 Mehanizmi za dizanje i prijenos tereta

2.2.1 Ručne lančane dizalice

To su naprave pomoću kojeg se podiže teret. Podizanje tereta se ostvaruje pomoću potezanja “beskonačnog” lanca. Koriste se za podizanje tereta do 5t. Također postoje i izvedbe koje su pogonjene elektromotorom.



Slika 4. Ručna lančana dizalica 1t (Izvor: internetski portal www.alatimilic.hr)

2.2.2 Motorizirane lančane dizalice

Slične ručnim lančanim dizalicama, no ove su pogonjene elektromotorom, što osigurava sigurniji i lakši rad sa težim teretima. Neke dizalice ima više-brzinski motor i opremljene su elektromehaničkom kočnicom.



Slika 5. Elektromotorno pogonjena lančana dizalica 1t (Izvor: internetski portal gantrycranesupplier.com)

2.3 Prijenos tereta

Kod radioničkih dizalica u pravilu se koriste ovjesna kolica tzv. „mačke“ za premještanje tereta. „Mačka“ putuje po konzoli pomoću pogonskog lanca, bez lanca ili izvedbom sa elektromotorom.



Slika 6. Mačka sa pogonskim lancem (Izvor: internetski portal www.stuermer-machines.com)



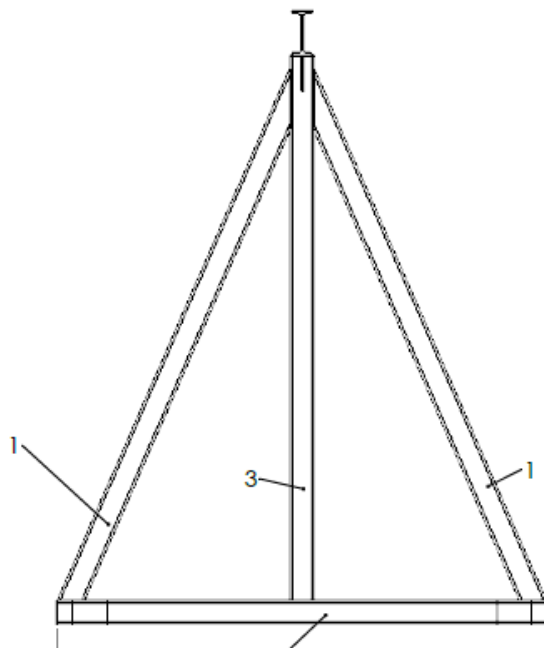
Slika 7. Kolica bez pogonskog lanca (Izvor: internetski portal www.stuermer-machines.com)



Slika 8. Kolica sa elektromotornim pogonom (Izvor: internetski portal www.txkchainhoist.com)

2.4 Odabir konstrukcije

Odabrani tip konstrukcije se naziva A tip, ovakva konstrukcija je stabilnija i čvršća od T konstrukcije. Konstrukcija je napravljena u vijčanom i zavarenom spoju, što omogućava rastavljanje glavnog nosača i kotača, a ostali elementi konstrukcije su zavareni. Kao glavni nosač odabran je I profil radi manje mase po metru u odnosu na kvadratne ili pravokutne profile. Što se tiče vožnje same portalne dizalice koristit će se okretni kotači s kočnicama koji su vijčano spojeni na kvadratnu cijev.



Slika 9. Odabrani tip konstrukcije radioničke portalne dizalice

3. Parametri konstrukcije i odabir dizalice i kolica za manipuliranje tereta

3.1. Parametri konstrukcije

- nosivost: $Q_1 = 1 \text{ t}$
- raspon oslonca: $L = 2.5 \text{ m}$
- visina portala: $H = 2.5 \text{ m}$
- pogon za podizanje i premještanje tereta je ručni
- konstrukcije je pomična i vijčano spojena

3.2 Odabir dizalice i kolica za manipuliranjem tereta

Za podizanje tereta odabrana je ručna lančana dizalica tvrtke Gutman Lifting, za prijenos tereta odabrana su ovjesna lančana kolica već spomenutu tvrtke.



Slika 10. Lančana ručna dizalica Gutman Lifting (Izvor: internetski portal www.dizalica.hr)

Nosivost : 1000 kg

Masa : 9.5 kg (dizalice)

Visina dizanja: po potrebi kupca, tvrtka nudi uslugu produživanja lanca za sve aplikacije.



Slika 11. Ovjesna lančana kolica Gutman Lifting (Izvor: internetski portal www.dizalica.hr)

Nosivost: 1000 kg

Masa kolica: 17 kg

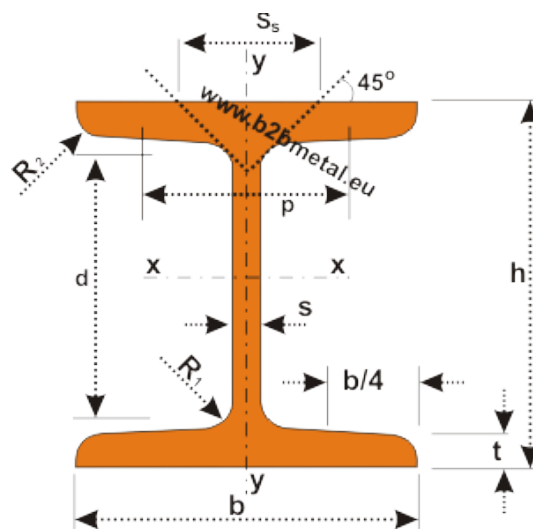
Dužina lanca: 3 m

Širina staze: 160 - 305 mm

4. Proračun nosive konstrukcije

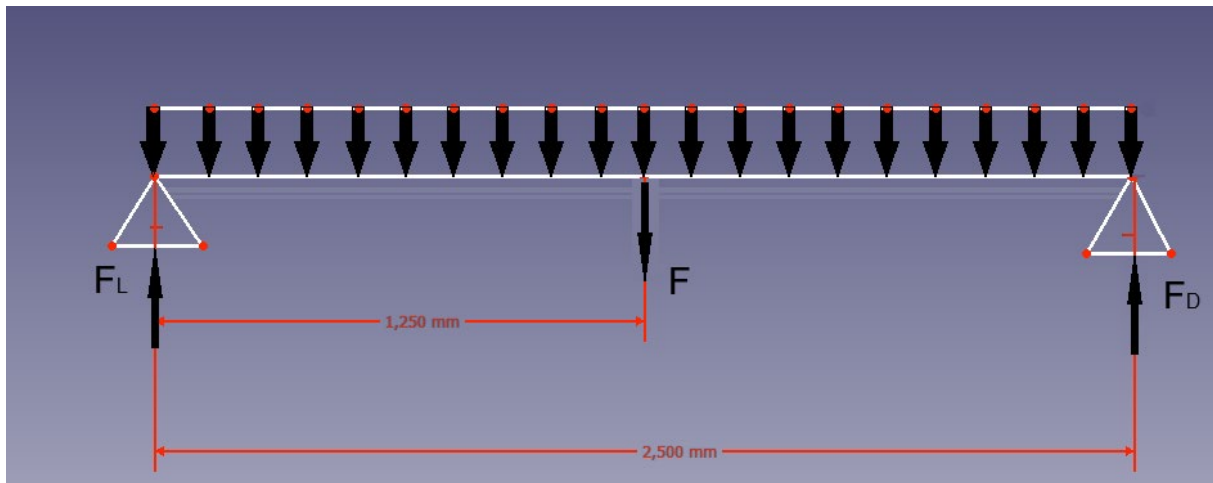
Odabran je standardni IPN 180 profil (DIN 1025-1: 1995)

- masa po metru profila: $m_1 = 21.9 \text{ kg/m}$
- širina profila: $b = 82 \text{ mm}$
- visina profila: $h = 180 \text{ mm}$
- debljina stjenke: $s = 6.9 \text{ mm}$
- debljina prirubnice: $t = 10.4 \text{ mm}$
- moment tromosti presjeka oko osi x: $I_x = 14500000 \text{ mm}^4$
- otporni moment oko osi x: $W_{el.x} = 161000 \text{ mm}^3$
- materijal: 1.0038 - S235JR



Slika 12. Poprečni presjek IPN profila (Izvor: internetski portal www.b2bmetal.eu)

4.1 Proračun glavnog nosača na savijanje



Slika 13. Skica opterećenja i reakcija u osloncima glavnog nosača

Silu F izračunavamo s sljedećim masama:

- masa tereta: $Q_t = 1000$ kg
- masa lančane dizalice: $m_{ld} = 9,5$ kg
- masa ovjesnih kolica: $m_{ok} = 17$ kg

Sila F iznosi:

$$F = (Q_t + m_{ld} + m_{ok}) \cdot g = (1000 + 9,5 + 17) \cdot 9,81 = 10069,97 \text{ N} \quad (1)$$

Kontinuirano opterećenje q dobiva se preko mase IPN profila po metru duljine:

$$q = m_1 \cdot g = 21,9 \cdot 9,81 = 214,839 \frac{\text{N}}{\text{m}} = 0,2148 \frac{\text{N}}{\text{mm}} \quad (2)$$

Reakcije u osloncima F_L i F_D su jednake i iznose:

$$F_{L,D} = \frac{F + q \cdot L}{2} = \frac{10069,97 + 0,2148 \cdot 2500}{2} = 5303,53 \text{ N} \quad (3)$$

Maksimalan moment savijanja je na sredini I profila te iznosi:

$$M_{x,max} = F_{L,D} \cdot \frac{L}{2} - q \cdot \frac{L^2}{2} = 5303,53 \cdot \frac{2500}{2} - 0,2148 \cdot \frac{2500^2}{2} = 5958042,19 \text{ Nmm} \quad (4)$$

Naprezanje na savijanje glavnog nosača iznosi:

$$\sigma_1 = \frac{M_{x,max}}{W_{el,x}} = \frac{4819180}{161000} = 37,006 \frac{\text{N}}{\text{mm}^2} \quad (5)$$

Materijal S235 JR ima dopušteno naprezanje $\sigma_{dop} = 100 \frac{\text{N}}{\text{mm}^2}$, što ukazuje na to da nosač zadovoljava uvjet čvrstoće sa faktorom sigurnosti od:

$$S = \frac{\sigma_{dop}}{\sigma_1} = \frac{100}{37,006} = 2,702 \quad (6)$$

4.2 Proračun krutosti glavnog nosača

Maksimalan progib nosača u slučaju kada je teret na sredini poprečne grede (glavni nosač) izračunava se preko ove jednačbe:

$$w = \frac{F \cdot L^3}{E \cdot I_x \cdot 48} + \frac{5}{384} \cdot \frac{q \cdot L^4}{E \cdot I_x} \quad (7)$$

$$w = \frac{10069,97 \cdot 2500^3}{210000 \cdot 14500000 \cdot 48} + \frac{5}{384} \cdot \frac{0,2148 \cdot 2500^4}{210000 \cdot 14500000} = 1,112 \text{ mm} \quad (8)$$

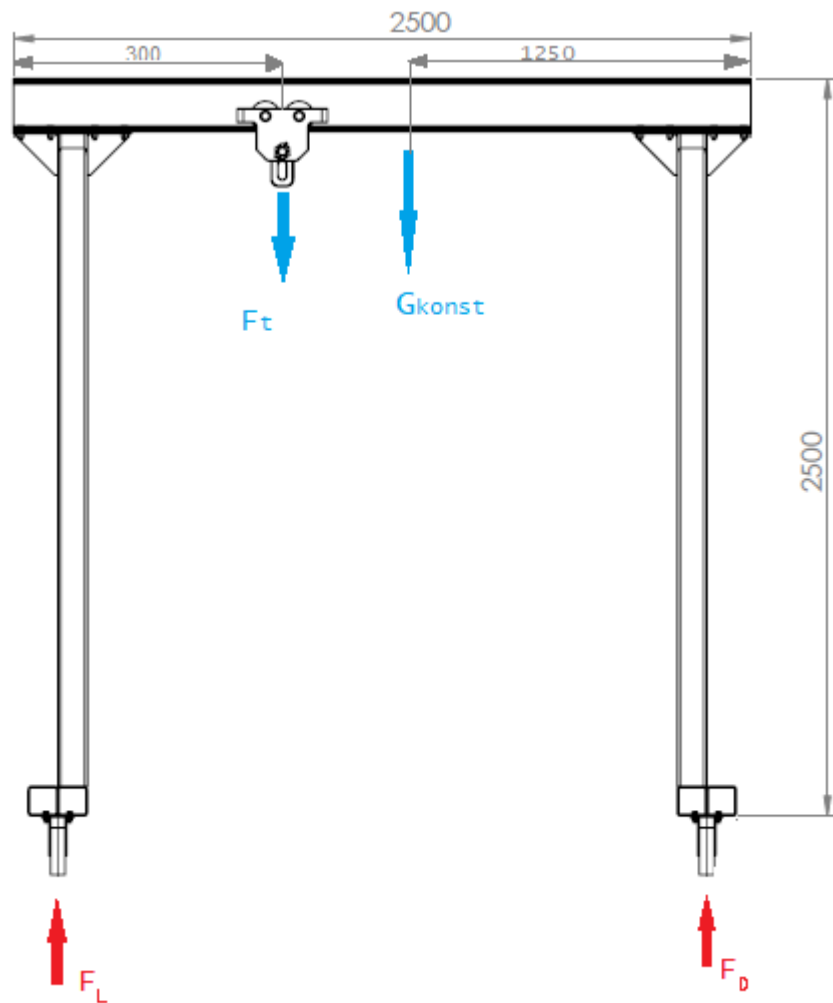
Dopuštena vrijednost stoga iznosi:

$$w_{dop} = \frac{L}{600 \dots 1000} = \frac{2500}{800} = 3,125 \text{ mm} \quad (9)$$

što ukazuje na to da krutost glavnog nosača zadovoljava uvjet maksimalnog progiba glavnog nosača.

4.3 Odabir kotača

Kotač se odabire kada su najnepovoljniji uvjeti za jedan od kotača, dakle kada je dizalica i kolica sa teretom maksimalno pomaknuta u jednu stranu, tada je sila najveća odnosno najmanja na suprotni kotač.



Slika 14. Opterećenje konstrukcije i kotača

Masa konstrukcije iznosi: $m_{konst} = 403$ kg

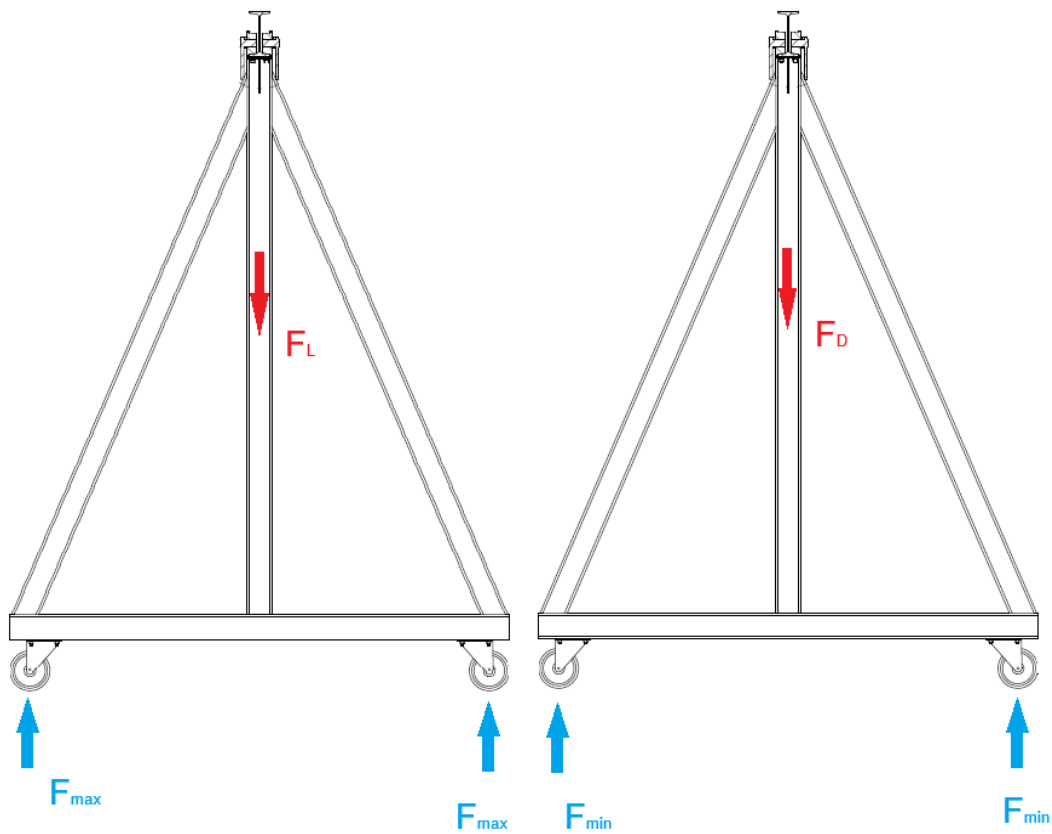
Opterećenje tereta, kolica i dizalice iznosi:

$$F = (Q_1 + m_{ld} + m_{ok}) \cdot g = (1000 + 9,5 + 17) \cdot 9.81 = 10069,97 \text{ N} \quad (10)$$

težina konstrukcije zatim iznosi:

$$G_{konst} = m_{konst} \cdot g = 3953.43 \text{ N} \quad (11)$$

Iz uvjeta ravnoteže dobiva se maksimalna i minimalna sila na kotačima:



Slika 15. Maksimalna i minimalna opterećenja kotača

$$\sum F = 0 -F_t - G_{konst} + F_D + F_L = 0 \quad (12)$$

$$\sum M = 0 -F_t \cdot 300 - G_{konst} \cdot 1250 + F_D \cdot 2500 = 0 \quad (13)$$

Rješavanjem sustava jednažbi dobiva se :

$$F_L = 10838.29 \text{ N} \quad (14)$$

$$F_D = 3185.11 \text{ N} \quad (15)$$

Maksimalno i minimalno opterećenje na kotač jednako je:

$$F_{max} = \frac{F_L}{2} = \frac{10838.29}{2} = 5419,142 \text{ N} \quad (16)$$

$$F_{min} = \frac{F_D}{2} = \frac{3185.11}{2} = 1592,55 \text{ N} \quad (17)$$

Proračunsko opterećenje kotača iznosi:

$$F_{pro,opt} = \frac{2F_{max} + F_{min}}{3} = \frac{2 \cdot 5419,145 + 1592,55}{3} = 4143,61 \text{ i} \quad (18)$$

Stoga je potrebno izabrati okretno kotače iz kataloga proizvođača zadovoljavajuće okretno kotače. Odabrani su kotači proizvođača „TellureRÔta“, serija 62-627204 sa slijedećim karakteristikama:

- promjer kotača: 160 mm
- materijal: Poliuretan
- dopušteno opterećenje kotača: 5500 N
- kočnica s blokadom kretanja

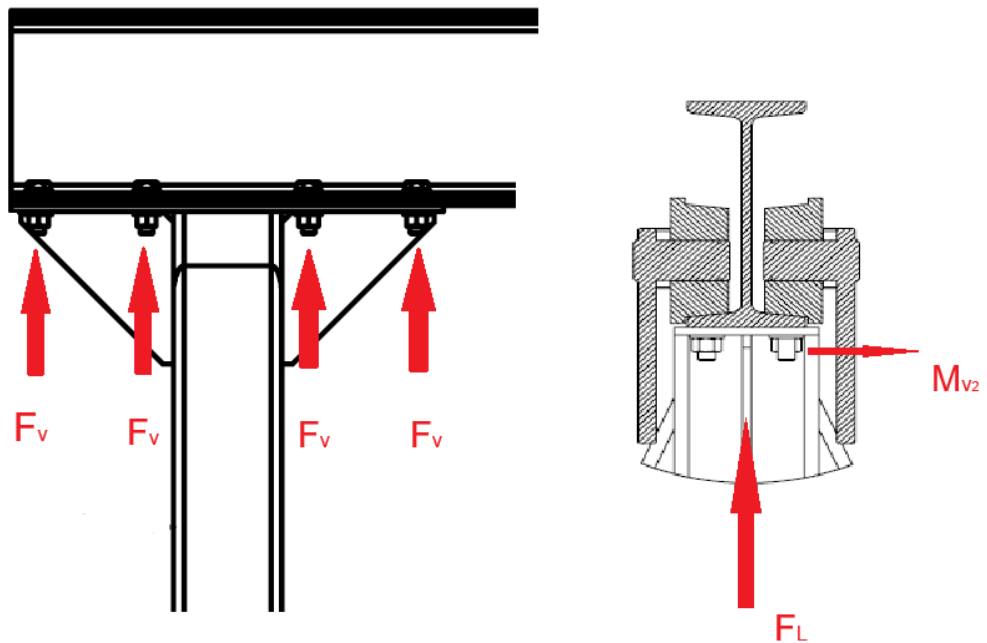


Slika 16. TellureRÔta 62720 (Izvor: internetski portal www.tellurerota.com)

4.4 Proračun vijaka

Za spoj glavnog nosača i vertikalnih stupova izabrani su M12 vijci 8.8 razreda čvrstoće. Vijak M12 ima slijedeće dimenzije:

- Promjer vijka: $d_v = 12 \text{ mm}$
- Navojni korak: $p = 1,75 \text{ mm}$
- Promjer jezgre: $d_1 = 10,106 \text{ mm}$
- Srednji promjer: $d_2 = 10,863 \text{ mm}$
- Površina poprečnog presjeka struka vijka: $A_{sv} = 76,2 \text{ mm}^2$



Slika 17. Prikaz vijčanog spoja glavnog nosača sa vertikalnim stupom i opterećenje u vijcima

Momentna sila trenja iznosi

$$M_{v2} = F_L \cdot \mu \cdot L = 5303.53 \cdot 0.3 \cdot 2500 = 8128713.2 \text{ Nmm} \quad (19)$$

Sila u vijcima stoga mora iznositi

$$F_{v,ukupno} = \frac{M_{v2}}{2 \cdot (L_1 + L_2 + L_3 + L_4)} = \quad (20)$$

$$F_{v,ukupno} = \frac{8128713,2}{2 \cdot (25 + 125 + 275 + 375)} = 5080,45 \text{ N} \quad (21)$$

Sila pritegnutog M12 vijka momentom od $M_p = 81 \text{ Nm} = 81000 \text{ Nmm}$ iznosi:

$$F_V = \frac{M_{v2}}{\frac{d_2}{2} \cdot \tan(\rho + \alpha) + \mu \cdot r_p} = \quad (22)$$

$$F_V = \frac{8128713,2}{\frac{10,863}{2} \cdot \tan(19,1 + 2,935) + 0,3 \cdot 9,375} = 16164,99 \text{ N} \quad (23)$$

Veličine uzete za: $\rho = 19,1^\circ$

$$\alpha = 2,935^\circ$$

$$r_p = 9,375 \text{ mm}$$

Sila koje je bila potreba da vijci izdrže moment izazvan silom trenja je znatno veća od ukupne sile u vijcima stoga vijčani spoj zadovoljava uvjete.

Vlačno naprezanje u vijku iznosi:

$$\sigma_v = \frac{F_V}{A_{sv}} = \frac{16164,99}{76,2} = 212,14 \frac{\text{N}}{\text{mm}^2} \quad (24)$$

Dopušteno vlačno naprezanje u M12 vijku iznosi:

$$\sigma_{v,dop} = 422,4 \frac{\text{N}}{\text{mm}^2} \quad (25)$$

$$\text{Faktor sigurnosti iznosi: } S_V = \frac{\sigma_{v,dop}}{\sigma_v} = 1,991 \quad (26)$$

5. Excel aplikacija

Za provjeru dobivenih podataka, ali i olakšavanje budućih proračuna u programu MS Excel je izrađena proračunska aplikacija. Nakon unosa ulaznih podataka aplikacija sama izračunava zatražene proračune i uspoređuje dobivene i dopuštene vrijednosti. U Excel-u nalazi se proračun glavnog nosača radioničke portalne dizalice, proračun kotača i proračun vijaka. Na slijedećim stranicama nalaze se slike iz program Excel.

Ulazni podaci		Proračun glavnog nosača radioničke portalne dizalice na savijanje	
masa tereta Q_1 [kg]	1000	Opterećenje nosača F [N]	10069,97
masa lančane dizalice m_d [kg]	9,5	Kontinuirano opterećenje q [N/mm]	0,2148
masa ovisnih kolica m_{ok} [kg]	17	Sile u osloncima F_1, F_2 [N]	5303,53
masa IPN profila po metru dužine m_1 [kg/]	21,9	Maksimalni moment savijanja $M_{y,max}$ [Nm]	5958042,188
Visina L [mm]	2500	Naprezanje glavnog nosača σ_1 [N/mm ²]	37,006
Dopušteno naprezanje σ_{dop} [N/mm ²]	100	Uvijet čvrstoće S	2,702
E	210000	Maksimalni progib nosača [mm]	1,112
I_x	14500000	w_{dop} [mm]	3,125
			Zadovoljenje uvjeta naprezanja ZADOVOLJAVA
			Zadovoljenje krutosti gl. nosača ZADOVOLJAVA

Slika 18. Proračun glavnog nosača na savijanje

Proračun kotača						
m_{konst} [kg]	403	Opterećenje tereta, kolica i dizalice [N]	10069,97			
		Težina konstrukcije [N]	3953,43			
		$\sum F=0$ $-F_t \cdot G_{konst} + F_D + F_t = 0$				
		$\sum M=0$ $-F_t \cdot 300 - G_{konst} \cdot 1250 + F_D \cdot 2500 = 0$				
		F_t [N]	10838,28			
		F_D [N]	3185,11			
		Maksimalno opterećenje na kotač F_{max} [N]	5419,1421			
		Minimalno opterećenje na kotač F_{min} [N]	1592,555			
		Proračunsko opterećenje kotača F [N]	4143,6132			
		Zadovoljenje opterećenja kotača	ZADOVOLJAVA			

Slika 19. Proračun kotača

Proračun vijka				
Koeficijent trenja μ	0.3	Moment sile trenja $M_{\mu,2}$ [Nmm]	8128713.2	
l_1 [mm]	25	Sila koju je potrebno stvoriti u vijku $F_{\nu,ukupno}$ [N]	5080.45	
l_2 [mm]	125	F_{ν} [N]	16164.99	
l_3 [mm]	275	Vlačno naprezanje u vijku σ_{ν} [N/mm ²]	212.14	Zadovoljenje naprezanja u vijku ZADOVOLJIVA
l_4 [mm]	375	$\sigma_{\nu,dop}$ za M12 vijak [N/mm ²]	422.4	
M_{pm} [Nmm]	81000	Koeficijent sigurnosti S_{ν}	1.991	
d_1 [mm]	10.863			
ρ [°]	19.1			
α [°]	2.935			
f_p [mm]	9.375			
Asv [mm ²]	76.2			

Slika 20. Proračun vijka

6. Zaključak

Svakodnevno u različitim postrojenjima nailazi se na teške predmeta koje treba podići i transportirati na određenu lokaciju; pomoću radioničke portalne dizalice ili bilo kakve dizalice, lifta, "transportera" moguće je tu radnju i odraditi.

U ovom završnome radu prikazano je proračunavanje i konstruiranje portalne dizalice. Portal je vijčano spojen za vertikalne nosače s 8 M12 vijka sa svake strane. Odabran je standardni IPN 180 tkz. „I“ profil zbog manje mase po metru. Vertikalni stupovi i horizontalne cijevi su dimenzija 100 x 100 x 5 mm kvadratne cijevi. Zbog širine ploče na koje se vijčanu spajaju okretni kotači dimenzija $\varnothing 160$ mm na konstrukciju zavarene su kvadratne cijevi 100 x 100 x 5. Visina portala je fiksna i iznosi 2500 mm kao i širina cijele dizalice. Na vertikalni stup i na IPN gredu zavareno je „rebro“ pojačanja i koristila se ploča dimenzije 100 x 6 mm.

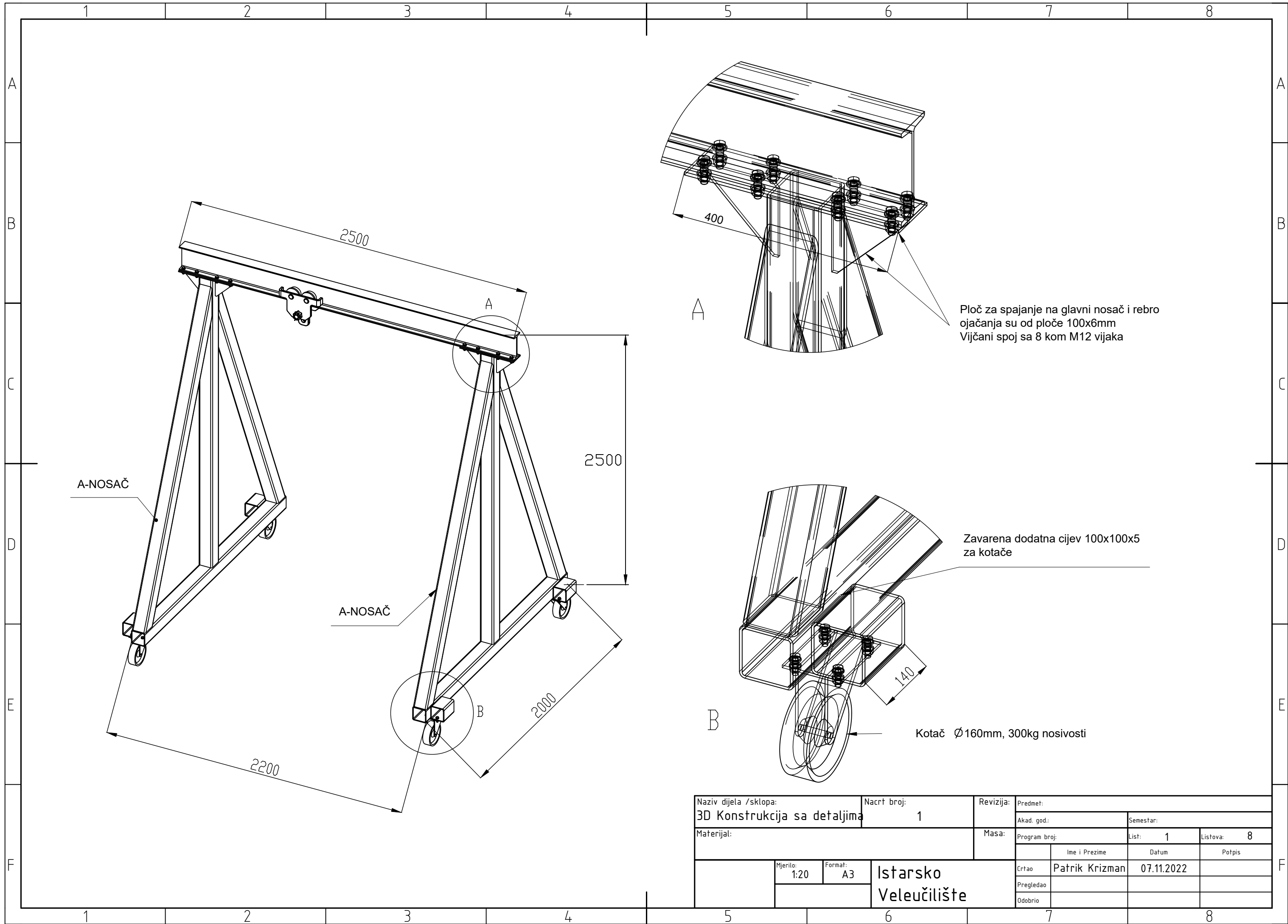
Konstrukcija je daleko od savršenog, može se unaprijediti korištenjem mehanizma za podizanje i premještanje tereta s elektromotornim pogonom, no odabrana je ova izvedba zbog jeftinije i jednostavnije realizacije ovoga projekta.

Literatura

1. Z. Herold - Računalna i Inženjerska grafika, FSB, Zagreb, 2003.
2. B. Križan - Osnove proračuna i oblikovanja konstrukcijskih elemenata, Školska knjiga. 2008.; poglavlja 4 i 5
3. B. Križan – Elementi strojeva 1
4. J. Brnić – Mehanika i elementi konstrukcija, Zagreb, 1993.
5. J. Pandžić, B. Pasanović - „Elementi strojeva“, Neodidacta, Zagreb, 2008.
6. K.H. Decker – „Elementi strojeva“, Golden Marketing“, Tehnička knjiga Zagreb, 2006.

Web stranice

- www.avangard-yachts.com/
- www.txkchainhoist.com/
- www.gutmanlifting.eu/
- www.tellurerota.com/
- www.liftingvictoria.com.au
- www.hoistec.hr
- www.alatimilic.hr
- www.gantrycranesupplier.com
- www.stuermer-machines.com
- www.dizalica.hr



A-NOSAČ

A-NOSAČ

A

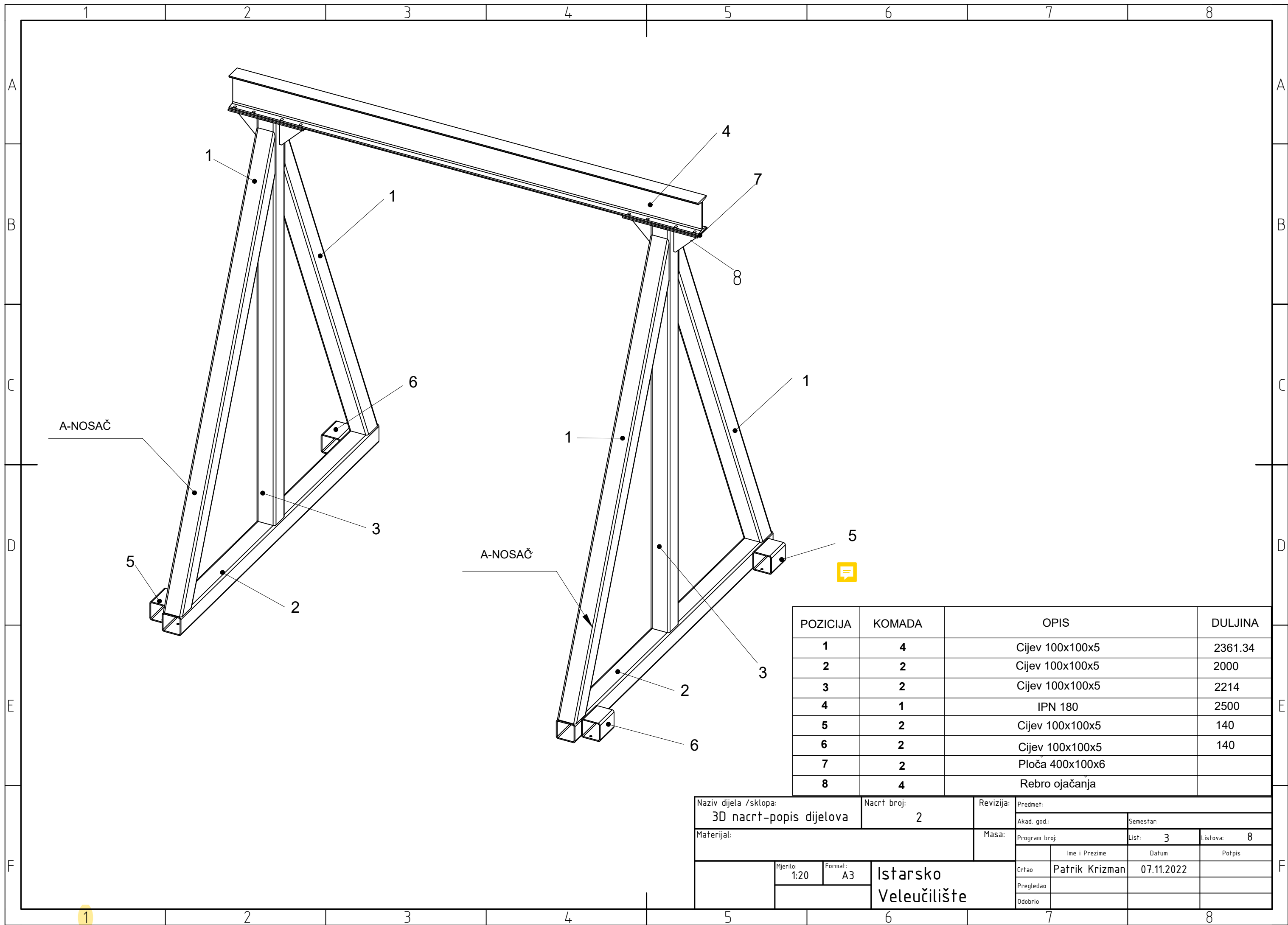
B

Ploč za spajanje na glavni nosač i rebro ojačanja su od ploče 100x6mm
Vijčani spoj sa 8 kom M12 vijaka

Zavarena dodatna cijev 100x100x5 za kotače

Kotač $\varnothing 160\text{mm}$, 300kg nosivosti

Naziv dijela /sklopa:		Nacrtni broj:		Revizija:		Predmet:	
3D Konstrukcija sa detaljima		1					
Materijal:				Masa:		Program broj:	
						List: 1	
						Listova: 8	
		Mjerilo: 1:20		Format: A3		Ime i Prezime	
				Istarsko Veleučilište		Datum	
						Potpis	
						Crtao: Patrik Krizman	
						07.11.2022	
						Pregledao:	
						Odobrio:	

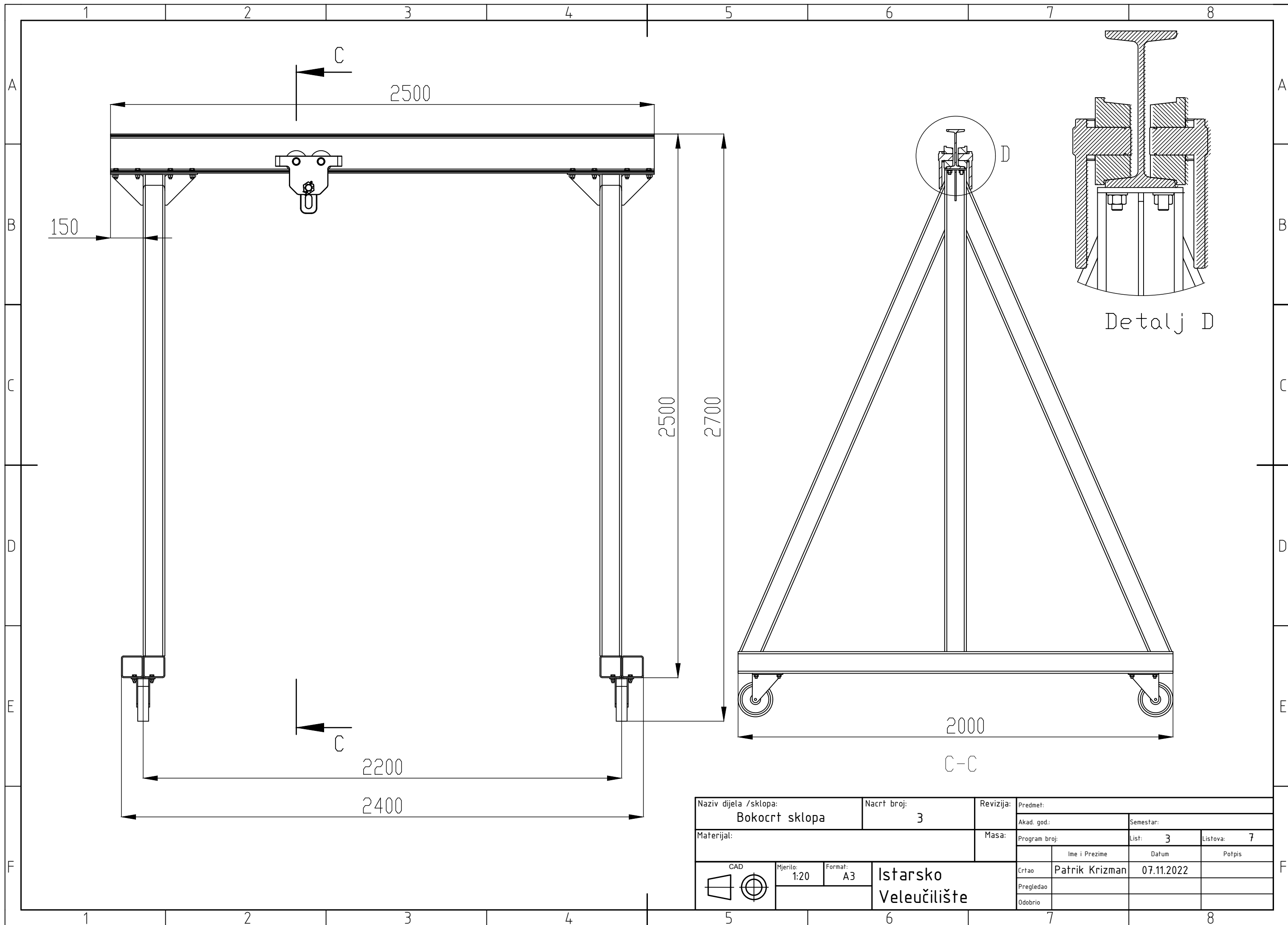


A-NOSAČ

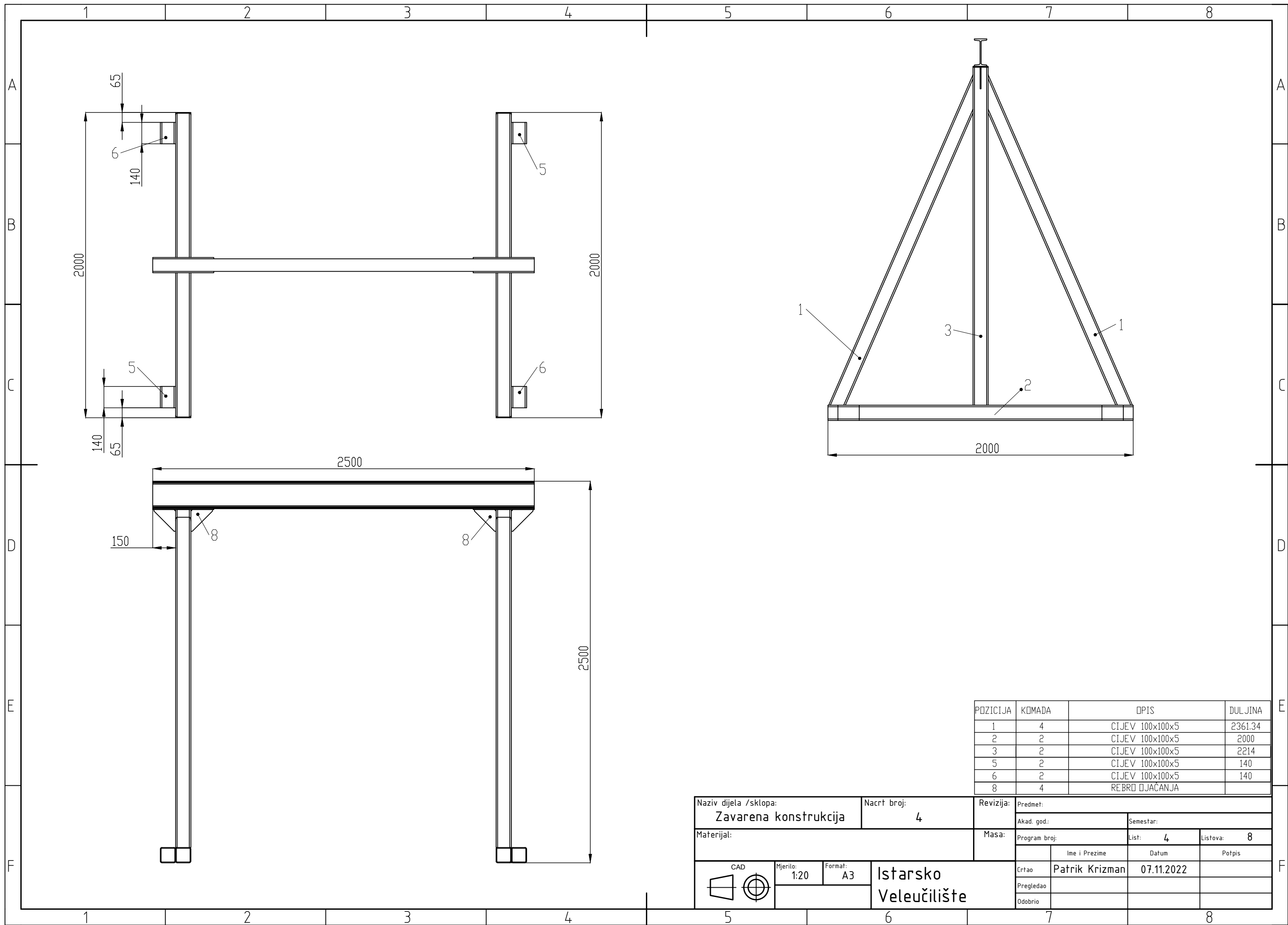
A-NOSAČ

POZICIJA	KOMADA	OPIS	DULJINA
1	4	Cijev 100x100x5	2361.34
2	2	Cijev 100x100x5	2000
3	2	Cijev 100x100x5	2214
4	1	IPN 180	2500
5	2	Cijev 100x100x5	140
6	2	Cijev 100x100x5	140
7	2	Ploča 400x100x6	
8	4	Rebro ojačanja	

Naziv dijela /sklopa: 3D nacrt-popis dijelova		Nacrt broj: 2		Revizija:		Predmet:	
Materijal:				Masa:		Akad. god.:	
						Semestar:	
						Program broj:	
						List: 3	
						Listova: 8	
						Ime i Prezime	
						Datum	
						Potpis	
				Mjerilo: 1:20		Format: A3	
						Crtao: Patrik Krizman	
						Datum: 07.11.2022	
						Pregledao:	
						Odobrio:	
						Istarsko Veleučilište	

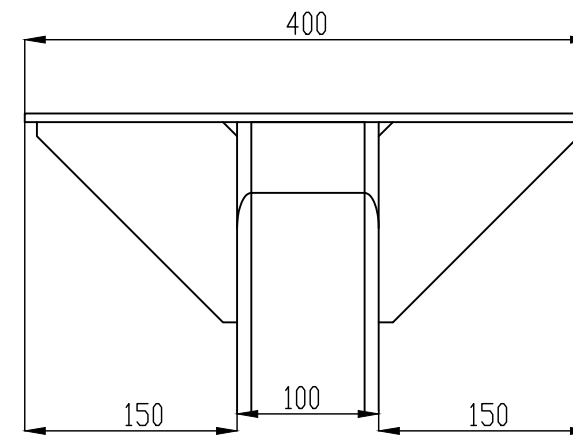
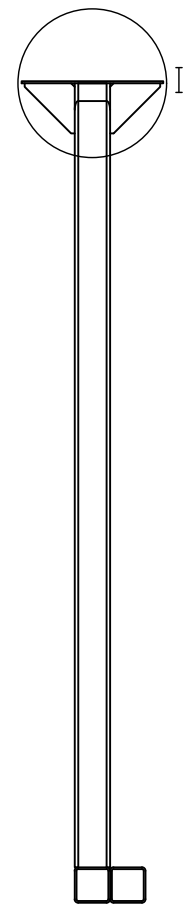
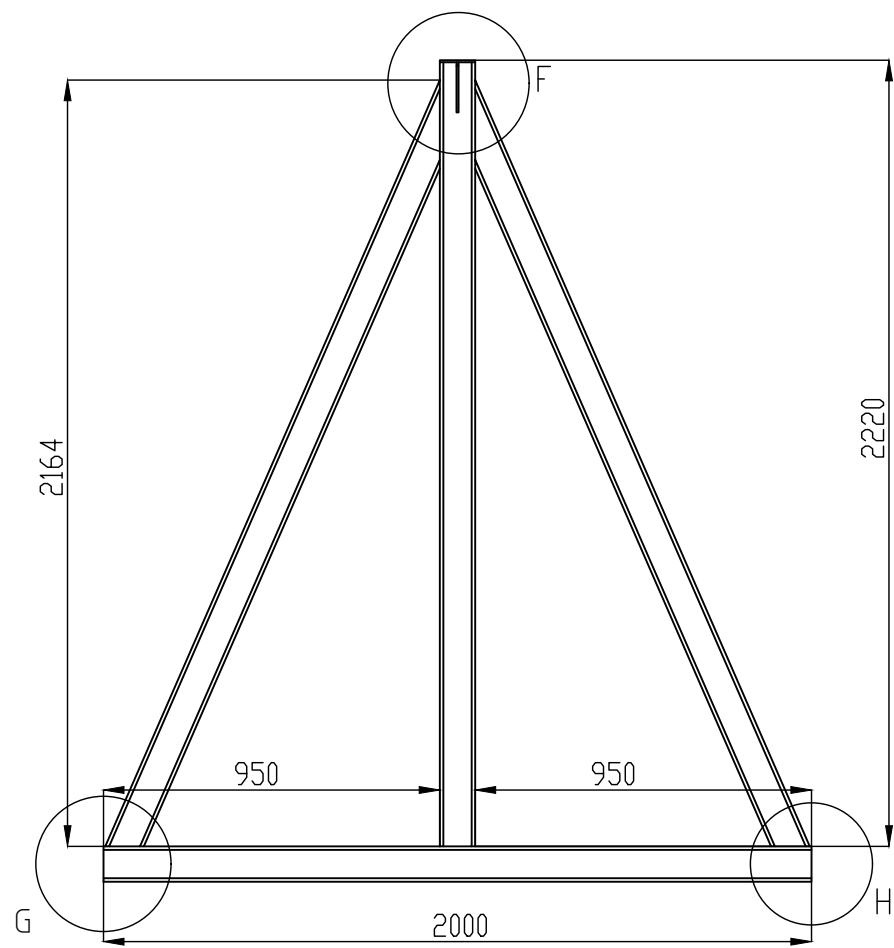


Naziv dijela /sklopa: Bokocrt sklopa		Nacrt broj: 3		Revizija:		Predmet:	
Materijal:		Masa:		Akad. god.:		Semestar:	
CAD		Mjerilo: 1:20		Format: A3		Program broj:	
Istarsko Veleučilište		Ime i Prezime: Patrik Krizman		Datum: 07.11.2022		List: 3	
Pregledao:		Potpis:		Listova: 7			
Odobrio:							

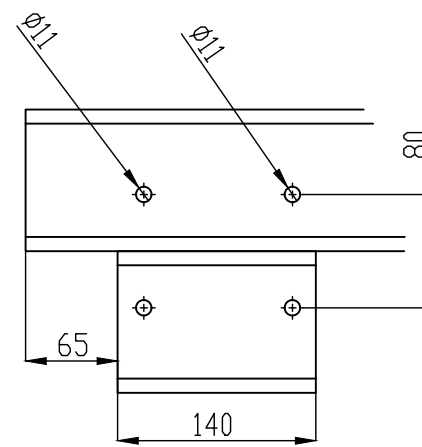
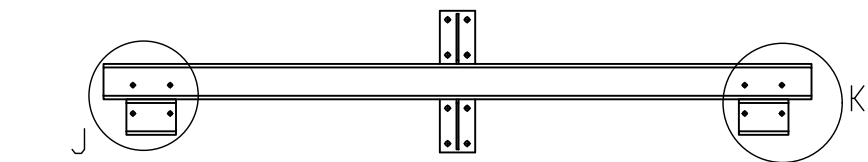


POZICIJA	KOMADA	OPIS	DULJINA
1	4	CIJEV 100x100x5	2361.34
2	2	CIJEV 100x100x5	2000
3	2	CIJEV 100x100x5	2214
5	2	CIJEV 100x100x5	140
6	2	CIJEV 100x100x5	140
8	4	REBRO OJACANJA	

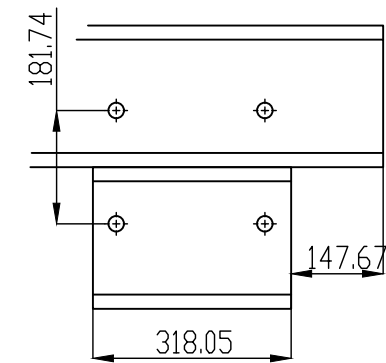
Naziv dijela /sklopa: Zavarena konstrukcija		Nacrt broj: 4		Revizija: Predmet:	
Materijal:		Masa:		Akad. god.: Semestar:	
CAD		Mjerilo: 1:20	Format: A3	Program broj:	List: 4 Listova: 8
Istarsko Veleučilište		Crtao: Patrik Krizman		Datum: 07.11.2022	
		Pregledao:		Potpis:	
		Odobrio:			



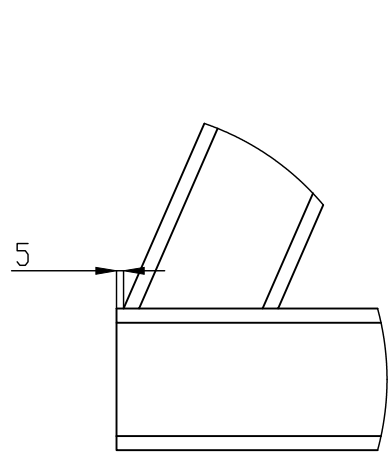
Detalj I



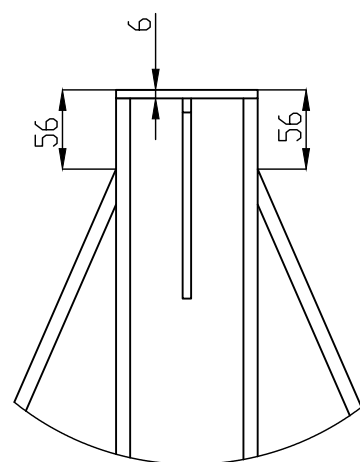
Detalj J



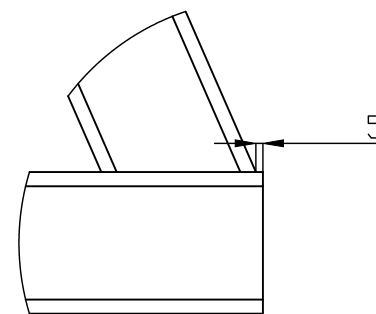
Detalj K



Detalj G

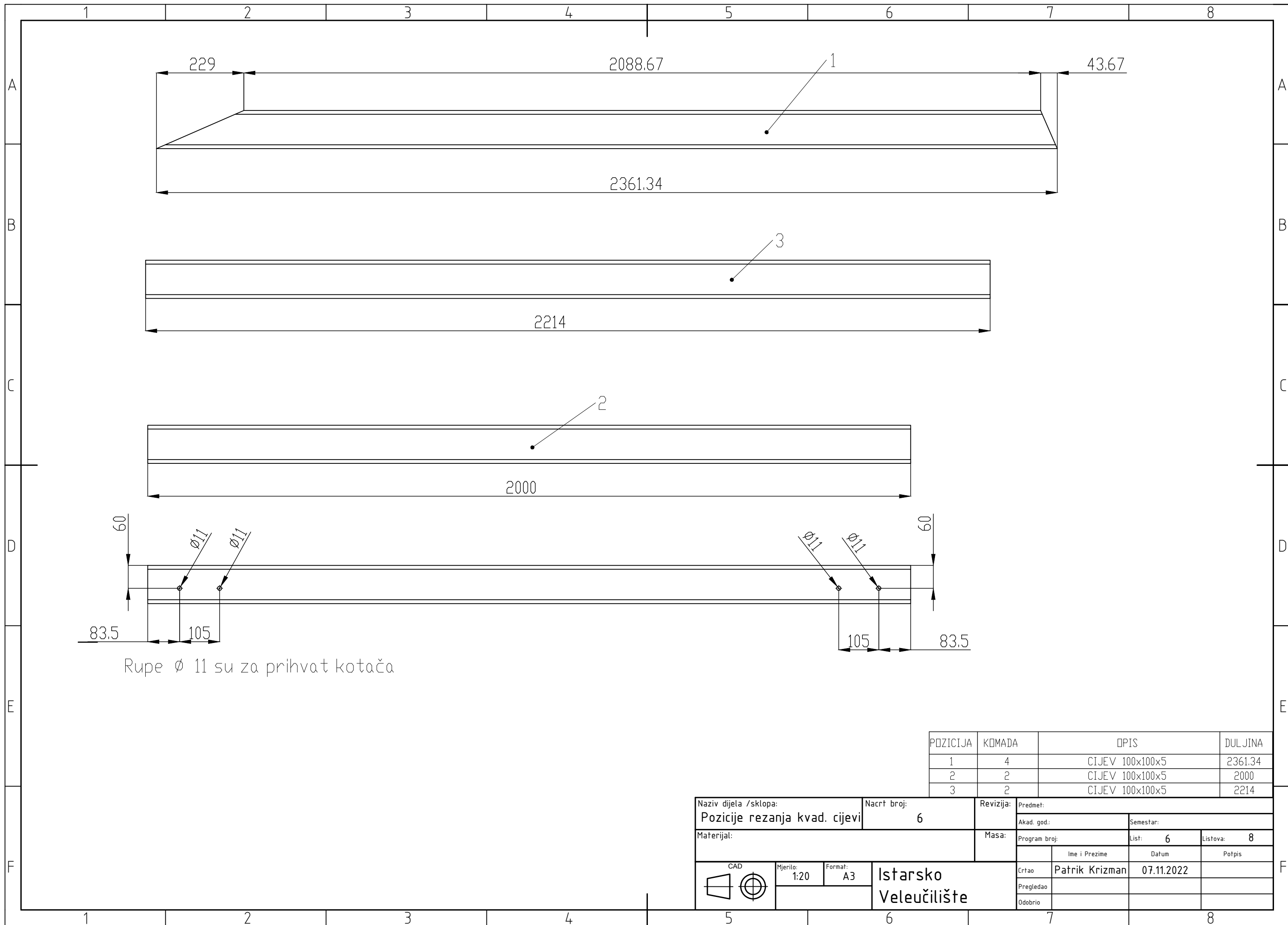


Detalj F



Detalj H

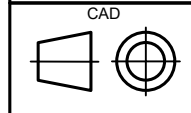
Naziv dijela /sklopa: Zavaren A-nosača		Nacrtni broj: 5		Revizija:		Predmet:	
Materijal:		Masa:		Akad. god.:		Semestar:	
CAD		Mjerilo: 1:20	Format: A3	Program broj:		List: 5	Listova: 8
Istarsko Veleučilište		Crtao: Patrik Krizman		Datum: 07.11.2022		Potpis:	
Pregledao:		Odobrio:					



Rupe $\varnothing 11$ su za prihvat kotača

POZICIJA	KOMADA	OPIS	DULJINA
1	4	CIJEV 100x100x5	2361.34
2	2	CIJEV 100x100x5	2000
3	2	CIJEV 100x100x5	2214

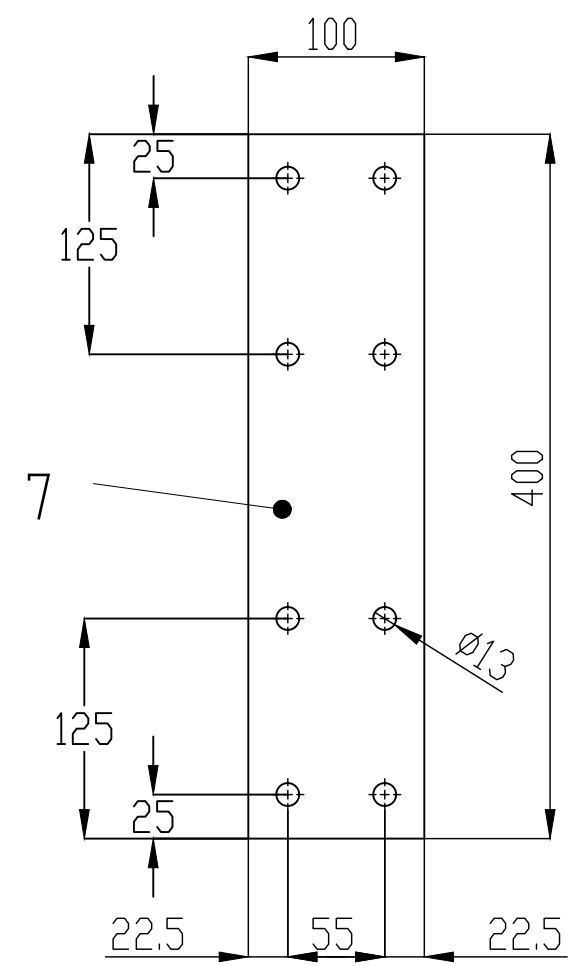
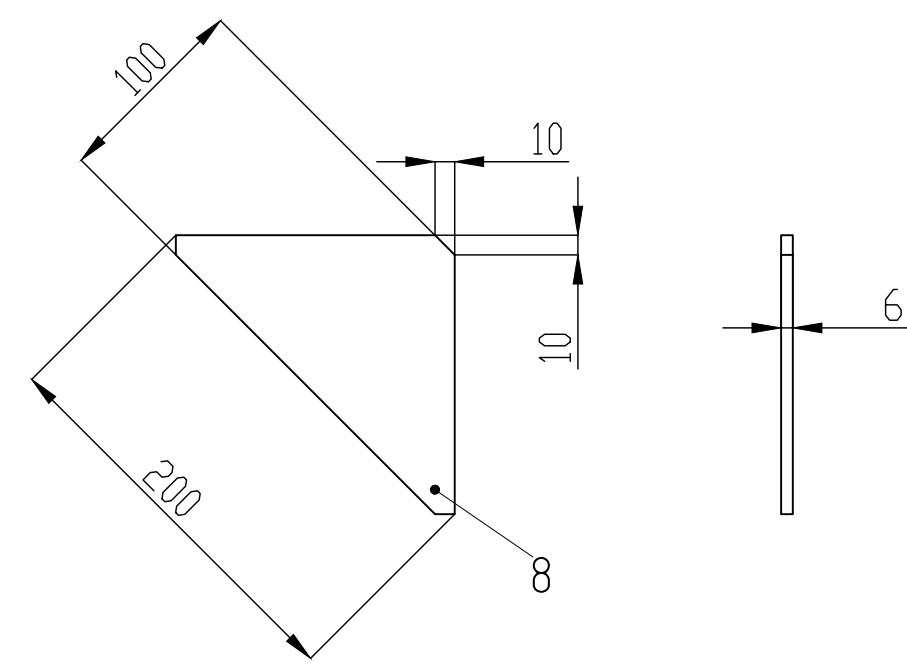
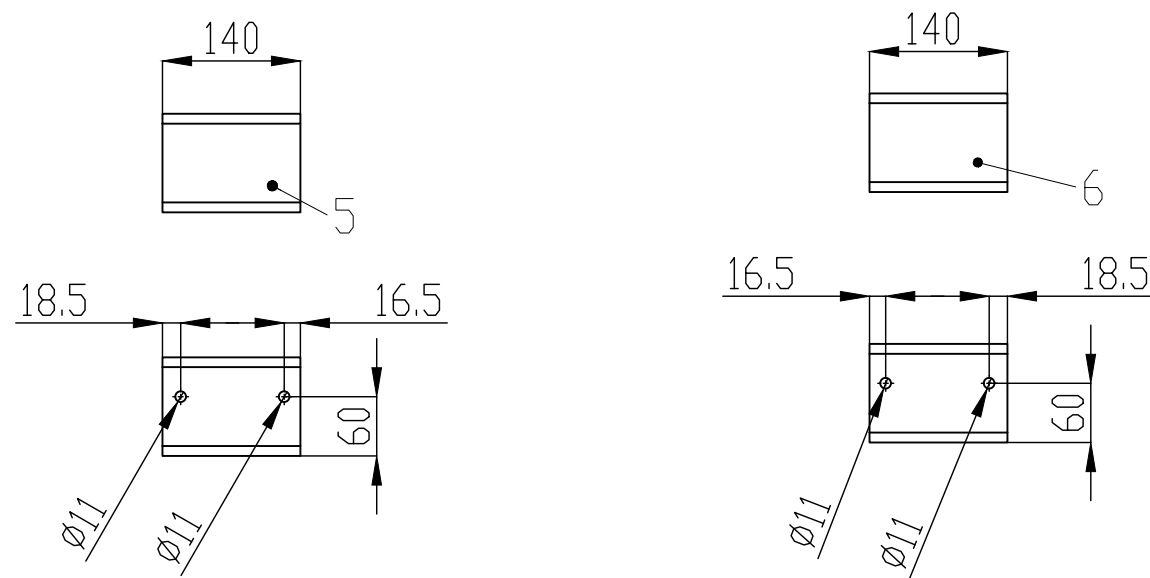
Naziv dijela /sklopa: Pozicije rezanja kvad. cijevi		Nacrt broj: 6		Revizija:		Predmet:	
Materijal:				Masa:		Akad. god.:	
Materijal:				Masa:		Semestar:	
Materijal:				Masa:		Program broj:	
Materijal:				Masa:		List: 6	
Materijal:				Masa:		Listova: 8	
Materijal:				Masa:		Ime i Prezime	
Materijal:				Masa:		Datum	
Materijal:				Masa:		Potpis	
Materijal:				Masa:		Crtao	
Materijal:				Masa:		Pregledao	
Materijal:				Masa:		Odobrio	



Mjerilo: 1:20
Format: A3

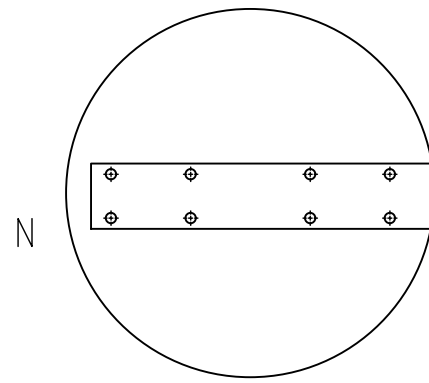
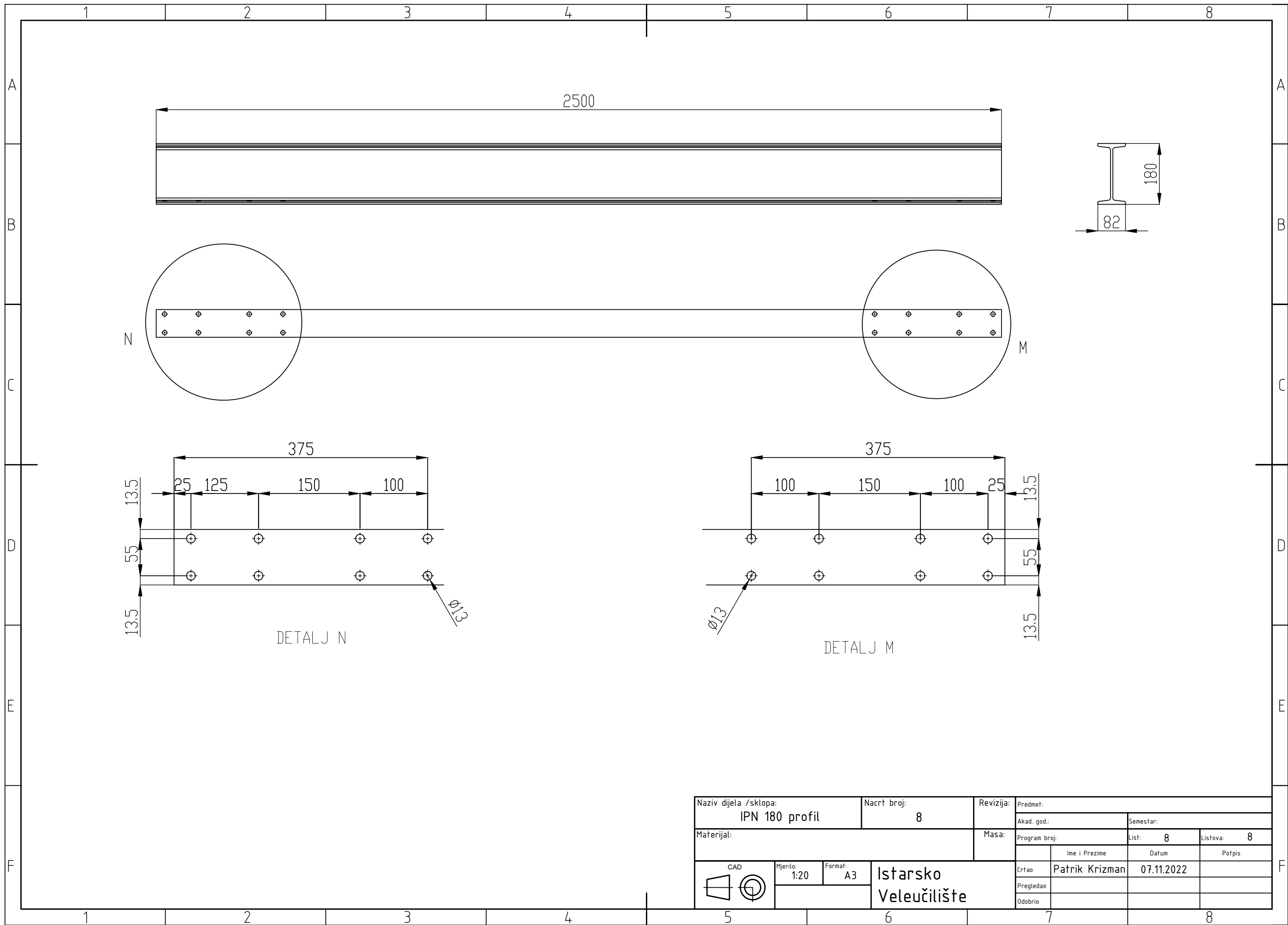
Istarsko Veleučilište

Crtao: Patrik Krizman
Datum: 07.11.2022

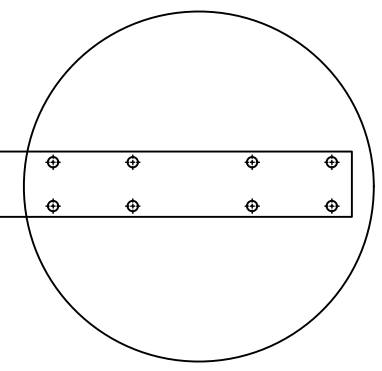


POZICIJA	KOMADA	OPIS	DULJINA
5	2	CIJEV 100x100x5	140
6	2	CIJEV 100x100x5	140
7	2	PLOČA 400x100x6	
8	4	REBRO OJAČANJA	

Naziv dijela /sklopa: Elementi A-nosača		Nacrt broj: 7		Revizija:		Predmet:	
Materijal:		Masa:		Akad. god.:		Semestar:	
CAD		Mjerilo: 1:20	Format: A3	Program broj:		List: 7	Listova: 8
Istarsko Veleučilište		Crtao: Patrik Krizman		Datum: 07.11.2022		Potpis:	
		Pregledao:		Odobrio:			



DETALJ N



DETALJ M

Naziv dijela /sklopa: IPN 180 profil		Nacrt broj: 8		Revizija:		Predmet:	
Materijal:		Masa:		Akad. god.:		Semestar:	
CAD		Mjerilo: 1:20	Format: A3	Program broj:		List: 8	Listova: 8
Istarsko Veleučilište		Crtao: Patrik Krizman		Datum: 07.11.2022		Potpis:	
		Pregledao:		Odobrio:			