

# Proračun čvrstoće vijčanog spoja

---

**Kedveš, Danijel**

**Undergraduate thesis / Završni rad**

**2022**

*Degree Grantor / Ustanova koja je dodijelila akademski / stručni stupanj:* **Istrian University of applied sciences / Istarsko veleučilište - Università Istriana di scienze applicate**

*Permanent link / Trajna poveznica:* <https://um.nsk.hr/um:nbn:hr:212:696010>

*Rights / Prava:* [In copyright](#)/[Zaštićeno autorskim pravom.](#)

*Download date / Datum preuzimanja:* **2024-11-05**



image not found or type unknown

*Repository / Repozitorij:*

[Digital repository of Istrian University of applied sciences](#)



image not found or type unknown

ISTARSKO VELEUČILIŠTE –  
UNIVERSITÀ ISTRIANA DI SCIENZE APPLICATE

Danijel Kedveš

# **PRORAČUN ČVRSTOĆE VIJČANOG SPOJA**

Završni rad

Pula, 2022

ISTARSKO VELEUČILIŠTE –  
UNIVERSITÀ ISTRIANA DI SCIENZE APPLICATE

Danijel Kedveš

**PRORAČUN ČVRSTOĆE VIJČANOG SPOJA**

Završni rad

JMBAG: 0152200836, izvanredni student

Studijski smjer: Preddiplomski stručni studij Politehnike

Predmet: Konstrukcije

Mentor: dr. sc. Neven Munjas, dipl. ing., pred.

Pula, 2022

## IZJAVA

o korištenju autorskog djela

Ja, **Danijel Kedveš**, dajem odobrenje Istarskom veleučilištu - Università Istriana di scienze applicate, kao nositelju prava iskorištavanja, da moj završni rad pod nazivom **Proračun čvrstoće vijčanog spoja** koristi na način da gore navedeno autorsko djelo, kao cjeloviti tekst trajno objavi u javnoj intemetskoj bazi sveučilišne knjižnice u Puli te kopira u javnu internetsku bazu završnih radova Nacionalne i sveučilišne knjižnice (stavljanje na raspolaganje javnosti), sve u skladu s Zakonom o autorskom pravu i drugim srodnim pravima i dobrom akademskom praksom, a radi promicanja otvorenoga, slobodnoga pristupa znanstvenim informacijama.

Za korištenje autorskog djela na gore navedeni način ne potražujem naknadu.

U Puli, rujan 2022. godine

Potpis

---

## IZJAVA O AKADEMSKOJ ČESTITOSTI

Ja, dolje potpisani **Danijel Kedveš**, kandidat za prvostupnika **Politehnike** ovime izjavljujem da je ovaj Završni rad rezultat isključivo mogega vlastitog rada, da se temelji na mojim istraživanjima te da se oslanja na objavljenu literaturu kao što to pokazuju korištene bilješke i bibliografija. Izjavljujem da niti jedan dio Završnog rada nije napisan na nedozvoljen način, odnosno daje prepisan iz kojega necitiranog rada, te da ikoji dio rada krši bilo čija autorska prava. Izjavljujem, također, da nijedan dio rada nije iskorišten za koji drugi rad pri bilo kojoj drugoj visokoškolskoj, znanstvenoj ili radnoj ustanovi.

U Puli, rujan 2022. godine

Student

---

## ZAHVALA

*Ovim putem želim se zahvaliti svim kolegama na fakultetu, svim kolegama na poslu koji su mi izlazili u susret, svima koji su me poticali i motivirali, profesorima, a posebno mentoru dr. sc. Nevenu Munjasu na usmjeravanju u pisanju ovoga rada. Veliku zahvalu upućujem svojoj obitelji, roditeljima, sestri i braći koji su bili uz mene i motivirali me tokom studiranja i pisanja ovog završnog rada.*

# SADRŽAJ

1. UVOD.....	5
2. NAVOJ .....	6
2.1. Osnovne veličine navoja.....	7
2.2. Osnovne vrste navoja.....	10
2.2.1. Metrički navoj.....	10
2.2.2. Whithwortov navoj.....	11
2.2.3. Trapezni navoj .....	12
2.2.4. Pilasti navoj.....	13
2.2.5. Obli navoj.....	14
2.2.6. Edisonov navoj.....	15
2.2.7. Navoj za oklopne cijevi električnih instalacija.....	15
2.2.8. Navoj za bicikle .....	15
2.3. Označavanje navoja .....	15
3. OSNOVNI I POMOĆNI ELEMENTI VIJČANOG SPOJA .....	17
3.1. Vijci.....	17
3.2. Matica.....	23
3.3. Podloške i osigurači.....	24
3.4. Materijal i kvaliteta vijaka i matica.....	25
4. ČVRSTOĆA VIJČANOG SPOJA .....	26
4.1. Uvod .....	26
4.2. Vrste vijčanih spojeva.....	27
4.3. Tok sila u vijčanom spoju .....	29
4.4. Krutost/podatljivost krutog vijka .....	30
4.5. Krutost/podatljivost spajanih strojnih dijelova .....	32
4.6. Prednapregnuti vijčani spoj .....	34
4.7. Statičko naprezanje .....	40

4.8.	Moment pritezanja vijka.....	41
4.9.	Dinamička aksijalna radna sila .....	42
5.	PRORAČUN ČVRSTOĆE VIJČANOG SPOJA .....	46
5.1.	Određivanje krutosti.....	47
5.2.	Određivanje podatljivosti vijka i podloge.....	51
5.3.	Proračun uzdužno opterećenog vijka .....	56
5.4.	Statičko opterećenje .....	57
5.5.	Dinamičko opterećenje .....	61
6.	ZAKLJUČAK.....	63
7.	LITERATURA .....	64



## SAŽETAK

U radu je prezentiran proračun čvrstoće prednapregnutog vijčanog spoja opterećenog statičkom i dinamičkom aksijalnom radnom silom. Određene su elastične karakteristike vijka i podloge poput krutosti, odnosno podatljivosti pomoću dvije dostupne metode te je prikazano određivanje sile prednaprezanja vijka na temelju najveće dopuštene sile u vijku za zadani razred čvrstoće. Na temelju sile prednaprezanja određen je moment pritezanja pomoću pojednostavljenog inženjerskog izraza. Za usvojenu radnu silu prema preporučenom obrascu postavljen je kriterij čvrstoće te je provjereno statičko naprezanje. Za slučaj kada je ista radna sila nanesena dinamički, provjerena je dinamička sigurnost. Procedura je verificirana putem primjera proračuna te su doneseni odgovarajući zaključci.

Ključne riječi: vijak; navoj; vijčani spoj; čvrstoća; naprezanje; proračun; deformacije; krutost; podatljivost; statičko opterećenje; dinamičko opterećenje

## **SUMMARY**

This final thesis presents the strength analysis of a preloaded bolted joint loaded with static and dynamic axial external force. The elastic characteristics of the bolt and the member, such as stiffness and compliance, have been determined using two available methods, and the determination of the bolt preload based on the maximum allowable bolt force for a given strength class is presented. Based on the preload, the tightening torque is determined using a simplified engineering expression. A strength criterion was set for the external force adopted according to the recommended form and the static stress was checked. When the same external force is applied dynamically, the dynamic safety is checked. The procedure was verified with an example, and appropriate conclusions were adopted.

Keywords: bolt; thread; bolted joint; threaded joint; strength; stress; calculation; deformations; stiffness; compliance; static load; dynamic load

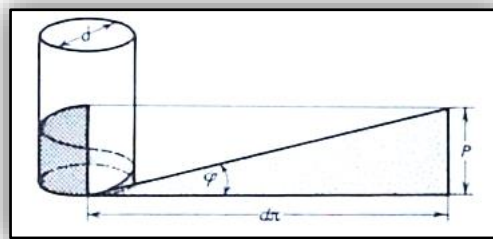
## 1. UVOD

U radu će se opisati postupak proračuna čvrstoće vijčanog spoja te će se prikazati primjer proračuna. Prvi dio rada biti će uvod u sam rad, u drugom djelu rada detaljno će se opisati i prikazati veličine i vrste navoja, u proračunu će se koristiti standardni metrički navoj. U trećem dijelu rada biti će prikazani i objašnjeni osnovni i pomoćni elementi vijčanih spojeva, matice, vijci i podloške. Četvrto poglavlje biti će teorijski uvod u proračun čvrstoće, prikazati će se različite vrste vijčanih spojeva, tok sila u vijčanom spoju, krutost i podatljivost te moment pritezanja. U petom poglavlju rada biti će proračunat vijčani spoj s zadanim vrijednostima i vijkom M14, odrediti će se krutost vijka i podloge prema dvije literature dostupne literature. Proračunom će se dokazati da se vrijednosti krutosti približno poklapaju, uz naglasak na razliku u pristupu preporučene literature. Nakon proračuna krutosti/podatljivosti odrediti će se najveća sila koja će biti određena pomoću dopuštenog naprezanja u vijku te provjeriti hoće li vijak M14 zadovoljiti primjenu aksijalne radne sile u različitim uvjetima. Provesti će se provjera djelovanja statičke i dinamičke radne sile unutar dopuštenih vrijednosti te će se odrediti moment pritezanja vijčanog spoja. Proračunate vrijednosti sile prednaprezanja i momenta pritezanja će se usporediti s normom ISO 898/1, te će biti doneseni odgovarajući zaključci.

## 2. NAVOJ

Navoj je tijelo koje se dobije gibanjem stvarnog profila navoja (prilagođeni trokut, trapez ili pravokutnik) po zavojnici.

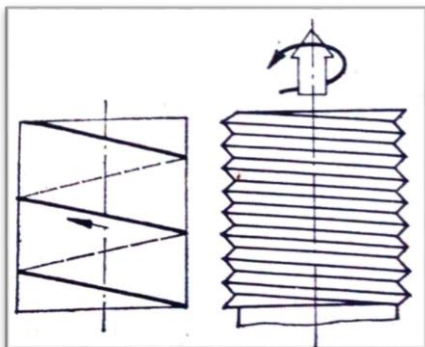
Zavojnica je prostorna krivulja koja se dobije istovremenim jednolikim pravocrtних gibanjem duž neke osi i jednolikom vrtnjom oko te osi. Osim na ovaj način zavojnica se može dobiti i namatanjem hipotenuze pravokutnog trokuta na plašt valjka ili zarubljenog stošca prikazano na Sl. 1.



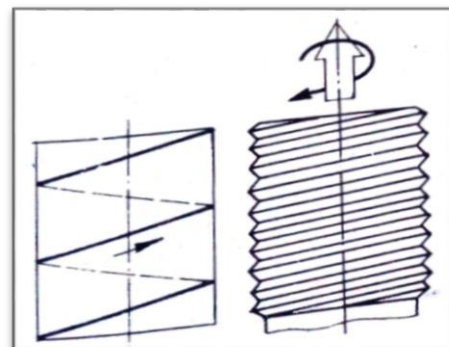
Slika 1. Nastanak cilindrične zavojnice ([8], str. 202)

Navoji izrađeni na rukavcu (vijku) su vanjski navoji, dok navoji izrađeni u provrtu matice su unutarnji navoji.

Navoji su cilindrični ili konični, u ovisnosti od toga da li je navoj na plaštu valjka (cilindrični navoj) ili na plaštu zarubljenog stošca (konični navoj). U ovisnosti od smjera uspona zavojnice vijka (odnosno smjera pritezanja) mogu biti lijevi Sl. 3, ili desni Sl. 2, navoji. Desni navoji se odvrću okretanjem u lijevo, odnosno u suprotnom smjeru od kazaljke na satu (koristeći pravilo desne ruke), a za lijeve navoje vrijedi suprotno, odvrću se okretanjem u desno.



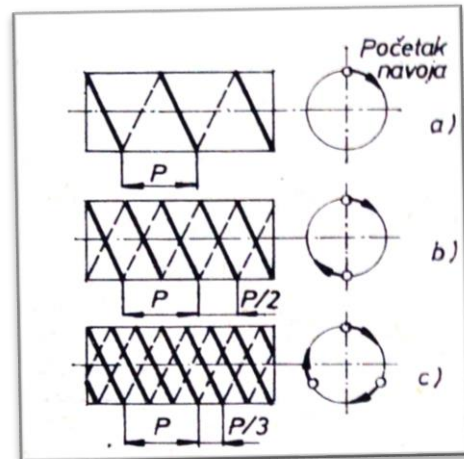
Slika 3. Lijevo navoj ([1], str. 77)



Slika 2. Desno navoj ([1], str. 77)

Prema broju početaka navoja mogu biti jednojni, dvojni, trojni, itd.

Zavojnica jednojnog vijka samo jednom presijeca poprečni presjek vijka, dvojni vijci imaju dvije presječne točke s poprečnim presjekom itd., kao što prikazuje Sl. 4.



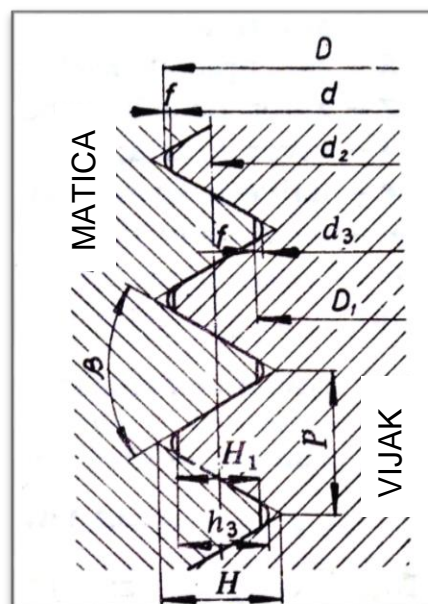
Slika 4. a) jednojna, b) dvojna c) trojna zavojnica ([1], str. 78)

Presjek navoja ravninom koja sadrži os navoja (uzdužni presjek) dobit će se profil navoja.

Razlikuju se navoji sa punim profilom (takvi da između promjera navoja vijka i matice nema zračnosti) i navoji sa skraćenim profilom (navoji kod kojih su promjeri matice, osim srednjeg promjera, veći nego promjeri vijka tako da postoji zračnost).

## 2.1. Osnovne veličine navoja

Osnovne veličine navoja prikazane su na Sl. 5.

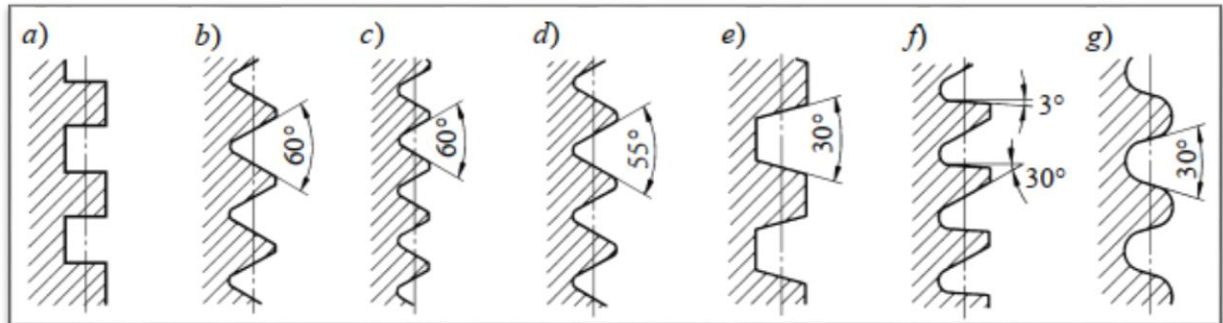


Slika 5. Osnovne veličine navoja ([11], str. 69)

Razlikuju se promjeri vijka (označeni su malim slovima) i promjeri matice (označeni su velikim slovima), po uzoru na sustav tolerancija. Osnovne veličine navoja prikazane su i objašnjene u nastavku ispod.

- Kut uspona zavojnice navoja,  $\alpha$ .
- Kut nagiba profila navoja,  $\beta$ .
- Vanjski promjer navoja vijka,  $d$ : najveći promjer navoja vijka prema kojem se, uglavnom, standardizira navoj.
- Srednji promjer navoja vijka,  $d_2$ : prema ovom promjeru se definira kut uspona zavojnice navoja.
- Mali promjer navoja vijka, (promjer jezgre vijka)  $d_1$  ili  $d_3$ : promjer koji se određuje u proračunima i na osnovu kojeg se standardizira navoj.
- Najveći promjer navoja matice,  $D$ : to je najveći promjer unutarnjeg navoja.
- Srednji promjer navoja matice,  $D_2$ : jednak je uvijek srednjem promjeru navoja vijka.
- Mali promjer navoja matice,  $D_1$ : mjerodavan je za odabir promjera svrdla za izradu provrta unutarnjeg navoja.
- Korak navoja,  $P$ : osni razmak između dvije točke, iste po položaju, na dva susjedna profila navoja.
- Dubina navoja u teoriji,  $H$ : predstavlja visinu lika iskorištenog za teorijski profil navoja
- Nosiva dubina navoja,  $H_1$ : to je širina kružnog prstena projekcije stvarnog dodira navoja vijka i matice u ravninu poprečnog presjeka.
- Dubina navoja,  $h_3$ : stvarna visina profila navoja mjerena od zaobljenja korijena navoja do poravnanja pri vrhu profila.
- Visina matice,  $m$ .
- Visina glave vijka,  $k$ .
- Broj hodova (profila navoja) na referentnoj duljini,  $z$ .
- Polumjer zaobljenja vrha ili dna profila navoja,  $R$ .
- Najveća širina matice,  $e$ : promjer kružnice opisane oko matice.
- Otvor ključa,  $s$ : razmak između dvije nasuprotne, paralelne strane matice.

Navoji se razlikuju sa šiljastim profilom za pričvršne vijke (to su metrički i Whithworth–ov navoj) i plosnatim profilom za vretena (trapezni, pilasti, obli navoj). Profili ovih navoja prikazani su na Sl. 6.



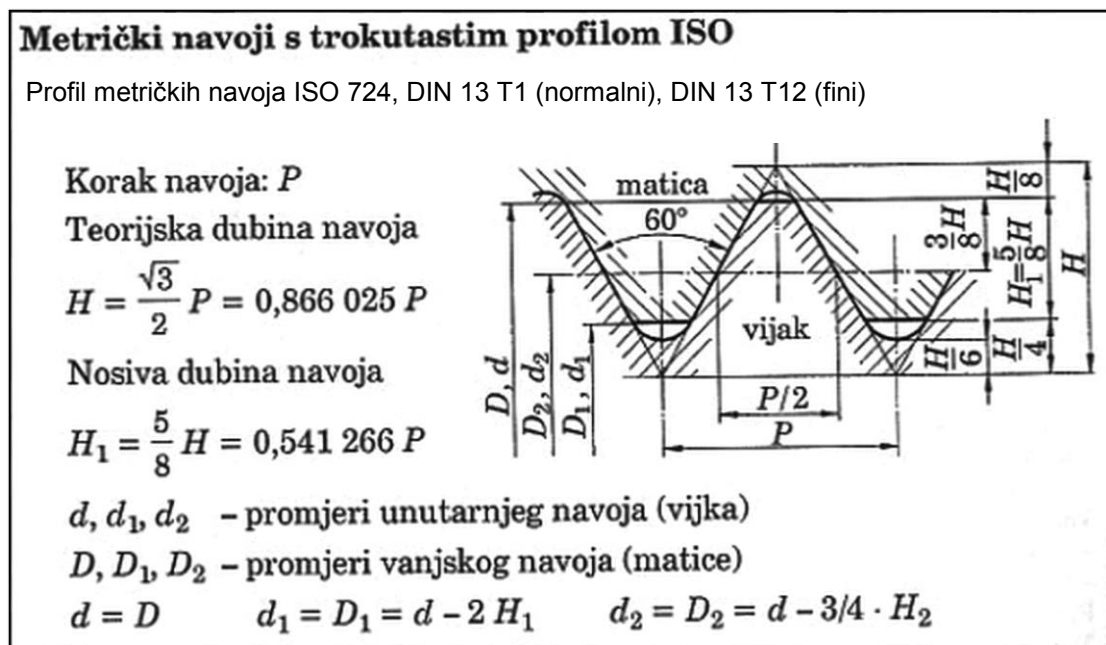
Slika 6. Stvarni profili navoja: a) kvadratni, b) metrički c) metrički fini, d) Whithworth–ov, e) trapezni, f) pilasti, g) obli navoj ([5], str. 74)

Obzirom na dubinu navoja razlikuju se fini (sitni) i normalni navoji. Na istoj referentnoj duljini, pri istom nazivnom promjeru sitni navoj ima manju nosivu dubinu i veći broj hodova. Time se manje slabi nosivost materijala vijka i povećava trenje prianjanja navoja vijka i matice pa takvi vijci imaju veću samokočnost, tj. teže se odvrcu. Fini navoj se teže izrađuje i lakše se oštećuje u odnosu na normalni navoj. Fini navoj se koristi kod konstrukcija gdje navoj treba podnijeti velike sile jer je puno veća dodirna površina od običnog navoja.

## 2.2. Osnovne vrste navoja

### 2.2.1. Metrički navoj

Teorijski profil metričkog navoja je jednakostraničan trokut sa kutom vrha profila  $\beta = 60^\circ$ . Zasijecanjem teorijskog profila pri vrhu te njegovim zaobljenjem pri dnu dobije se stvarni profil. Veličine metričkog navoja i odnosi dani su na Sl. 7.



Slika 7. Teorijski profil i karakteristične veličine metričkog navoja ([6], str. 670)

Metrički navoji mogu biti normalni i fini (sitni). Za promjere veće od  $d=70$  mm primjenjuju se isključivo sitni navoji jer je potrebno što manje slabljenje spoja.

Promjeri metričkih navoj su svrstani u tri reda prvenstva primjene. Najviše se koristi samo promjere 1 reda. Metrički navoji označavaju se s oznakom M i promjerom navoja  $d$  npr. M8, a oznaka koraka  $P$  za fini navoj se dodaje poslije promjera  $d$  npr. M8x1.



## 2.2.2. Whitworthov navoj

Teorijski profil Whitworthovog navoja je jednakokračni trokut sa kutom vrha profila  $\beta = 55^\circ$ . Stvarni profil se dobije zaobljenjem teorijskog profila pri vrhu i dnu. Whitworthov navoj ima manji faktor trenja nego metrički navoj, ali bolje brtvljenje. Sve mjere Whitworthovog navoja su u col-ovima ("). Whitworthov navoj može biti normalni, fini i cijevni. Danas je u upotrebi uglavnom cijevni navoj, čije su mjere dane na Sl. 8.

Cijevni navoji (ISO 228, DIN 2999)

*Profil cijevnih navoja (Whitworthov)*

Oznaka <sup>1)</sup>	$\frac{d}{\text{mm}}$	$n$	$\frac{P}{\text{mm}}$
G 1/8	9,728	28	0,907
G 1/4	13,157	19	1,337
G 3/8	16,662	19	1,337
G 1/2	20,955	14	1,814
G 5/8	22,911	14	1,814
G 3/4	26,441	14	1,814
G 7/8	30,201	14	1,814
G 1	33,249	11	2,309
(G 1 1/8)	37,897	11	2,309
G 1 1/4	41,910	11	2,309
(G 1 3/8)	44,323	11	2,309
G 1 1/2	47,803	11	2,309
G 1 3/4	53,746	11	2,309
G 2	59,614	11	2,309
G 2 1/4	65,710	11	2,309
G 2 1/2	75,184	11	2,309
G 2 3/4	81,534	11	2,309
G 3	87,884	11	2,309
G 3 1/4	93,980	11	2,309
G 3 1/2	100,330	11	2,309
G 3 3/4	106,680	11	2,309
G 4	113,030	11	2,309
G 4 1/2	125,730	11	2,309
G 5	138,430	11	2,309
G 5 1/2	151,130	11	2,309
G 6	163,830	11	2,309
G 7	189,230	10	2,540
G 8	214,630	10	2,540
G 9	240,030	10	2,540
G 10	265,430	10	2,540
G 11	290,830	8	3,175
G 12	316,230	8	3,175
G 13	347,472	8	3,175
G 14	372,872	8	3,175
G 15	398,272	8	3,175
G 16	423,672	8	3,175
G 17	449,072	8	3,175
G 18	474,472	8	3,175

Broj navoja na 25,4 mm  $n$

Korak navoja (mm)  
 $P = 25,4/n$

Teorijska dubina navoja  
 $H = 0,96049 P$

Nosiva dubina navoja  
 $H_1 = 0,64033 P$

Zaobljenost  
 $r = 0,13733 P$

Veliki promjer navoja  
 $d$

Mali promjer navoja  
 $d_1 = d - 2 H_1$

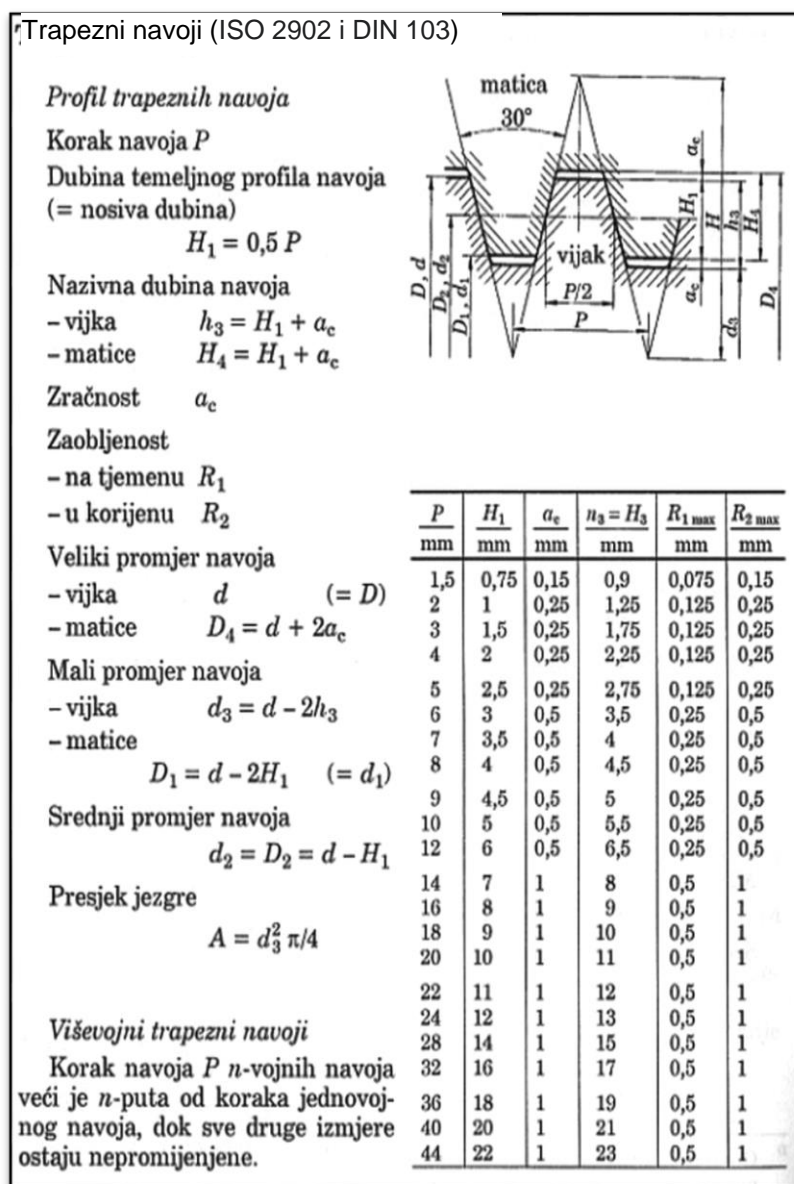
Srednji promjer navoja  
 $d_2 = d - H_1$

<sup>1)</sup> Oznaka (nazivni promjer) daje približan unutarnji promjer cijevi u (napuštenim) colima. – Treba se po mogućnosti kloniti izmjera u zgradama.  
Ranije se umjesto slova G rabilo slovo R, npr. G 1/8 = R 1/8.  
1 col = 1 in = 25,4 mm

Slika 8. Teorijski profil i karakteristične veličine Whitworthov–og cijevnog navoja ([6], str. 685)

## 2.2.3. Trapezni navoj

Teorijski profil trapeznog navoja je jednakokrani trapez s kutom između krakova  $\beta = 30^\circ$ . Stvarni profil se dobije jačim skraćanjem teorijskog profila pri vrhu i dnu. Trapezni navoj se najčešće upotrebljava za vretena (osigurava jednaku nosivost uzdužne sile u oba smjera vrtnje), ali može se upotrijebiti i za pričvrstne vijke ukoliko se traži veća nosivost od one koju mogu dati profili sa šiljastom zavojnicom. Standardizirani su trapezni navoji sa grubim, normalnih i finim korakom. Mjere trapezних navoja su izražene u milimetrima. Karakteristične veličine i profil trapeznog navoja dani su na Sl. 9.



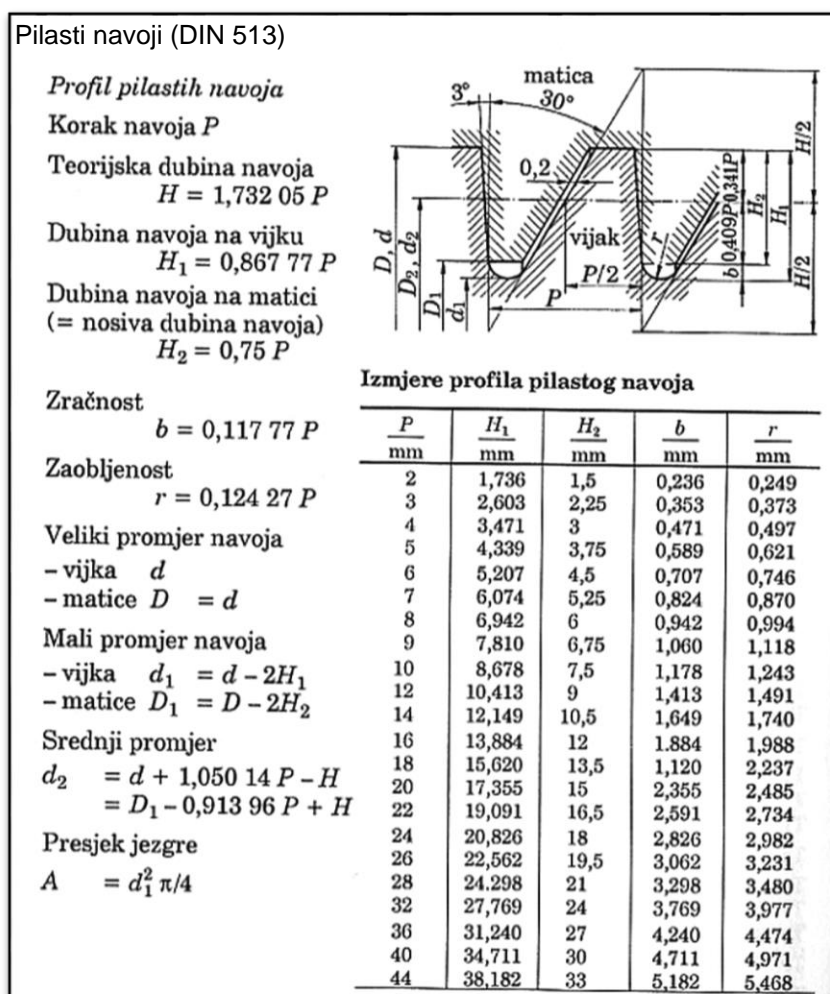
Slika 9. Teorijski profil i karakteristične veličine trapeznog navoja ([6], str. 686)

## 2.2.4. Pilasti navoj

Teorijski profil pilastog navoja je raznokračni trapez s kutom nagiba radnog boka  $3^\circ$  i kutom nagiba slobodnog  $30^\circ$ . Jačim poravnanjem prvi vrhu navoja i zaobljenjem pri dnu dobije se stvarni profil.

Pilasti navoj će se koristiti kada je potrebno primanje znatne uzdužne sile isključivo u jednom smjeru, u slučajevima kada nije moguća primjena trapeznog navoja (npr. kod preša, dizalica, željezničkih vretena i sl.).

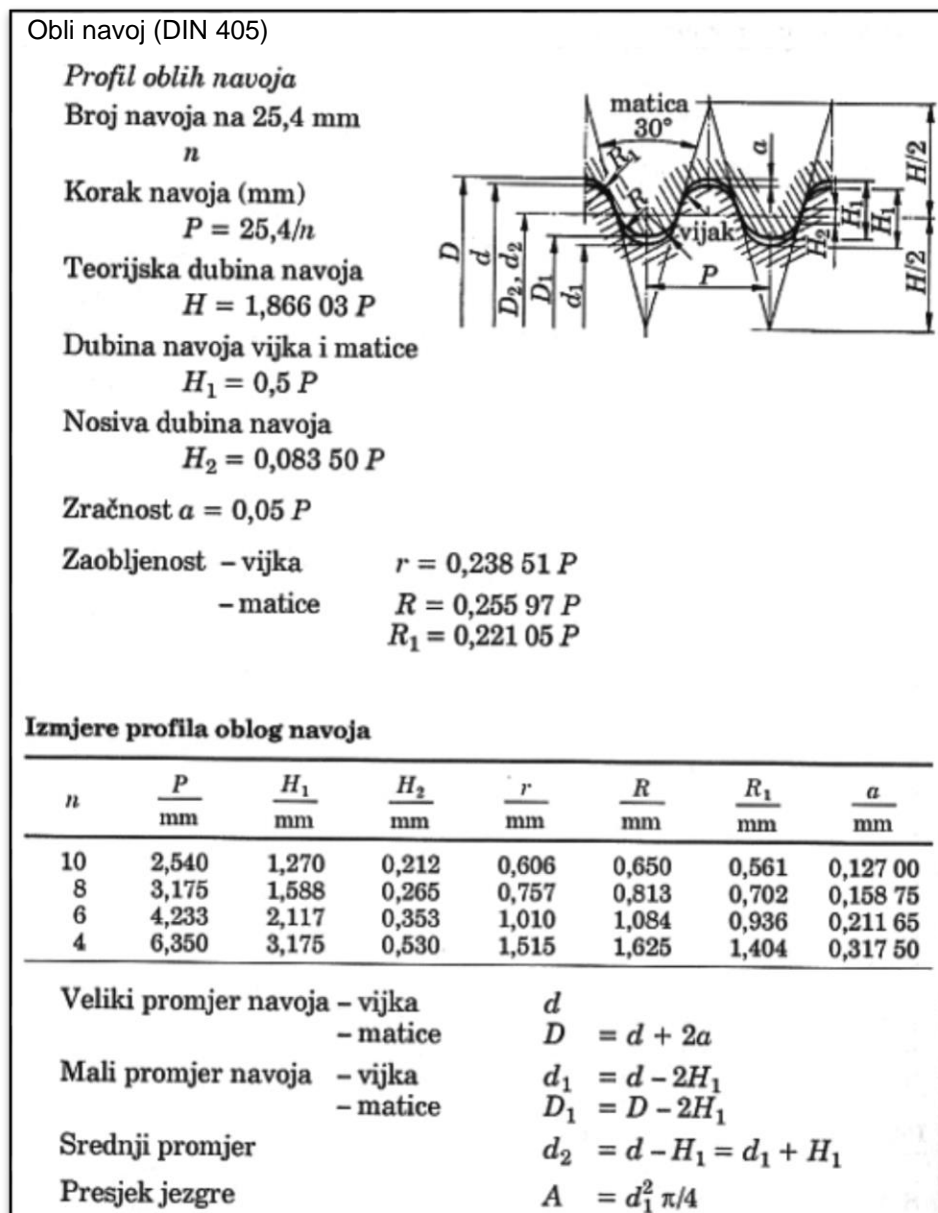
Postoje grubi, normalni i fini pilasti navoji. Sve mjere pilastih navoja su milimetrima. Karakteristične veličine i profil pilastog navoja dani su na Sl. 10.



Slika 10. Teorijski profil i karakteristične veličine pilastog navoja ([6], str. 690)

## 2.2.5. Obli navoj

Teorijski profil oblog navoja je jednakokračni trokut sa kutom profila  $\beta = 30^\circ$ . Stvarni profil se dobije jačim zaobljavanjem teorijskog profila pri vrhu i dnu tako da je pravocrtni dio jedino dio oko srednjeg promjera navoja. Obli navoj se primjenjuje u uvjetima rada sa izraženom nečistoćom. Nazivni promjer oblog navoja se izražava u milimetrima, a korak u colima ( " ). Karakteristične veličine i profil oblog navoja dani su na Sl. 11.



Slika 11. Teorijski profil i karakteristične veličine oblog navoja ([6], str. 694)

### 2.2.6. Edisonov navoj

Edisonov navoj sličan je oblom navoju, ali s manjom nosivom dubinom. Nazivni promjer navoja se izražava u mm, korak u colima. Ovaj navoj se primjenjuje npr. na grlima žarulja, kod električnih osigurača i sl.

### 2.2.7. Navoj za oklopne cijevi električnih instalacija

Teorijski profil navoja je jednakokračni trokut sa kutom vrha profila  $\beta = 80^\circ$ . Stvarni profil se dobije blagim zaobljavanjem vrha i dna teorijskog profila. Nazivni promjer navoja se izražava u milimetrima, a korak u colima.

### 2.2.8. Navoj za bicikle

Teorijski profil navoja je jednakostraničan profil sa kutom vrha profila  $\beta = 60^\circ$ . Stvarni profil se dobije zaobljavanjem vrha i dna teorijskog profila tako da je sličan Whithworthovom navoju.

## 2.3. Označavanje navoja

Oznaka navoja sadrži njegov naziv (slovna oznaka), brojnu oznaku nazivnog promjera navoja i (kod većine navoja) brojnu oznaku koraka. Primjeri označavanja navoja dani su u Tab. 1.

Tablica 1. Primjeri označavanja navoja

Vrsta navoja	Primjer oznake	Značenje
Metrički navoj sa normalnih korakom	M 16	Vanjski promjer navoja je $d = 16$ mm.
Metrički navoj sa sitnim korakom	M 8 x 1	Vanjski promjer navoja je $d = 8$ mm, korak $P = 1$ mm.
Metrički konični navoj	M 24 x 1,5 K	Konični metrički navoj vanjskog promjera $d = 24$ mm i koraka $P = 1,5$ mm.
Whithwortov normalni navoj	3 1/4 "	Whitworthov navoj vanjskog promjera $d = 3 \frac{1}{4}$ "
Whithwortov fini navoj	2 1/2 " x 1/6 "	Whitworthov navoj vanjskog promjera 2 1/2 " i sa 6 hodova (6 profila) na 1 coll duljine navoja.
Whithwortov cijevni navoj	G 2	Whitworthov navoj na cijevi čiji je protočni presjek $d = 2$ ".

Trapezni navoj	Tr 44 x 10	Trapezni navoj vanjskog promjera $d = 44$ mm i koraka $P = 10$ mm.
Pilasti navoj	S 60 x 9	Pilasti navoj vanjskog promjera $d = 60$ mm i koraka $P = 9$ mm.
Obli navoj	Rd 85 x 1/6	Obli navoj vanjskog promjera $d = 85$ mm i sa 6 hodova navoja na jednom colu duljine navoja.
Edisonov navoj	E 27	Edisonov navoj vanjskog promjera između $d = 26,45$ mm i $d = 26,15$ mm.
Navoj za bicikle	Bi 1,37	Navoj za bicikle vanjskog promjera $d = 34,978$ mm i 24, hoda navoja na 1 " duljine.
Navoj za oklopne cijevi	Re 16	Navoj za oklopne cijevi sa vanjskim promjerom $d = 22,50$ mm i 18 hodova na 1 " duljine navoja.
Navoj samoreznih vijaka	NI 4,8	Promjer vanjskog navoja je $d = 4,8$ mm.
Metrički lijevi navoj	M 48 x 4 LH	Iza uobičajene oznake ako se koristi lijevi navoj stoji oznaka LH.
Viševojni trapezni desni navoj	Tr 48 x 9 (P3)	Ovo je trovojni desni trapezni navoj nazivnog promjera $d = 48$ mm i uspona $P_h = 9$ mm (korak navoja kada je on jednovojni je $P = 3$ mm).
Viševojni trapezni lijevi navoj	Tr 120 x 28 (P14) LH	Ovo je dvovojni lijevi trapezni navoj nazivnog promjera $d = 48$ mm i uspona $P_h = 28$ mm (korak navoja kada je on jednovojni je $P = 14$ mm).

### 3. OSNOVNI I POMOĆNI ELEMENTI VIJČANOG SPOJA

Vijčani spoj se sastoji od spajanih elemenata i spojnih elemenata. U spajane elemente spadaju osnovni strojni elementi, a spojni se dijele na osnovne i pomoćne.

Osnovni elementi vijčanog spoja:

- Vijak
- Matica

Pomoćni spojni elementi vijčanog spoja su:

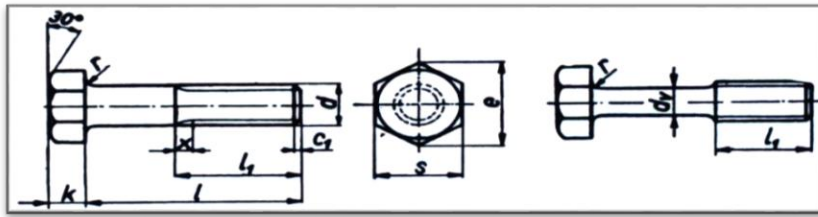
- Podloška
- Osigurač

#### 3.1. Vijci

Osnovni element vijčanog sklopa s vanjskim navojem naziva se vijak, sastoji se od šesterokutne glave i vanjskog muškog navoja koji zahtjeva odgovarajuću maticu i služi za spajanje dva ili više dijelova. Zbog toga što se može više puta koristiti najviše se koristi od drugih mehaničkih spojnih elemenata.

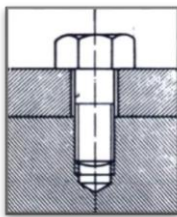
Postoji veliki niz različitih standardiziranih vrsta vijaka. Najvećim dijelom su to vijci za spajanje, ali mogu biti i vijci za održavanje razmaka, reguliranje položaja, vijci posebne namjene i sl.

Matični vijak prema Sl. 12, sastoji se od glave, struka sa navojem i matice kao zasebnog dijela (najčešće je to šestokutna matica). Ovisno o duljini struka mogu imati navoj po cijeloj duljini struka ili dijelom. Pošto je uglavnom isti promjer po cijeloj duljini struka onda je istežanje vijka približno jednako i na navojnom i glatkom dijelu. Prijelaz struka u glavu je izveden sa prijelaznim zaobljenjem radi smanjenja koncentracije naprezanje. Ovaj vijak je potreban za spojeve koji se često rastavljaju. Završetak vijaka je ravan, ali isto tako može se izvesti sa stošcem ili prizmatičnim završetkom za podešavanje položaja.

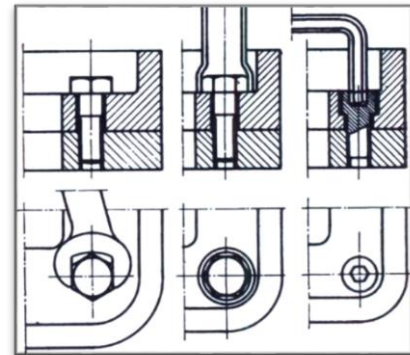


Slika 12. Matični vijak ([4], str. 163)

Glavati vijak, prema Sl. 13, je vijak sličan matičnom koji se upotrebljava bez matice kao posebnog dijela spoja. Maticu zamjenjuje provrt sa navojem u strojnom dijelu, upotrebljava se u slučajevima kada nije potrebno često rastavljanje spoja. Načini pritezanja vijka u slučajevima kada je stezanje teško izvesti standardnim ključevima prikazano je na Sl. 14. Kada je potrebno češće rastavljanje spoja tada se može izvesti matica kao cilindrični tuljak da se spriječi oštećenje navoja u strojnom dijelu.

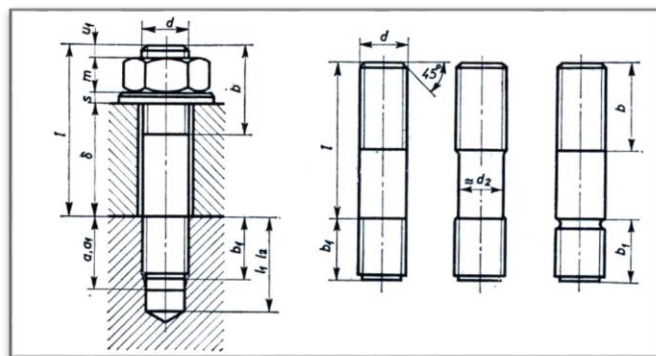


Slika 13. Uvrtanje glavatog vijka u slučaju ograničenog prostora za rad ([4], str. 163)



Slika 14. Glavati vijak ([4], str. 163)

Zatični vijak, prema Sl. 15, nema glavu nego su na oba kraja svornjaka navoji, jedna zavojnica ostaje cijelo vrijeme u strojnom dijelu, a na drugu se navrće matica. Ovaj spoj se upotrebljava za slučajeve čestog rastavljanja, pogotovo ako je podloga od krhkog materijala. Pošto je struk nenavojnog dijela vijka nešto uži, ovi vijci su podesni za

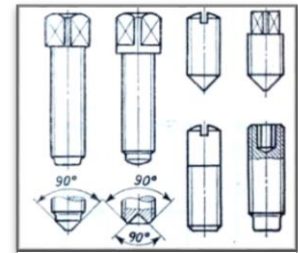


Slika 15. Zatični vijak i neke njegove izvedbe ([7], str. 143)

dinamičko opterećenje. Veze ovim vijcima su skuplje nego veze matičnim ili glavatim vijcima pa to treba imati na umu kod moguće primjene.

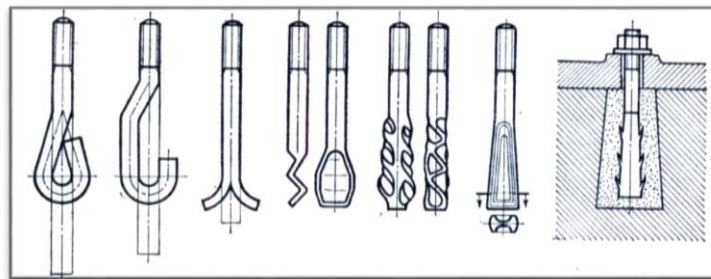


Uvrtni vijci, prema Sl. 16, služe za osiguranje položaja dva dijela od međusobnog relativnog duljinskog pomjeranja ili zakretanja u slučaju da je spoj izložen djelovanju malih sila. Različite su izvedbe ovih vijaka, kako na strani glave, tako i navojnom završetku.



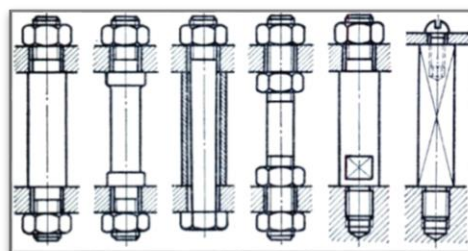
Slika 16. Različite izvedbe uvrtnih vijaka ([7], str. 144)

Temeljni vijci služe za spajanje strojeva, stupova, postolja i sl. za betonsku podlogu. Ovi vijci se nakon ugradnje u otvor u podlozi zalijevaju cementnom smjesom, gipsom i sl. da bi ostvarili čvrst spoj. Za smanjenje tlačne sile na podlogu ispod matice mogu se postaviti metalne ploče. Konstruktivni oblici vijaka prikazani su na Sl. 17.



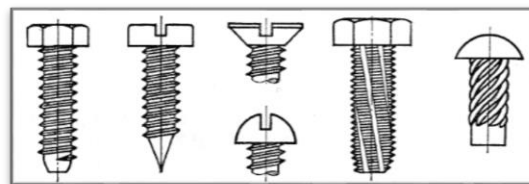
Slika 17. Razni oblici temeljnih vijaka ([7], str. 144)

Rastojni vijci (sprežnjaci), prema Sl. 18, služe za osiguranje stalne udaljenosti između dva spojena dijela. Svornjak vijka može imati naslone u smislu zadebljanja ili stanjena struka ili da se potrebna udaljenost osigurava dijelovima cijevi ili maticama što daje mogućnost podešavanja položaja ali i povećava masu konstrukcije i cijenu izvedbe).

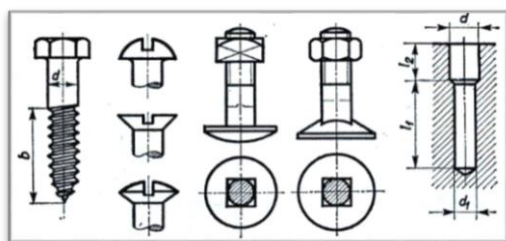


Slika 18. Rastojni vijci ([7], str. 144)

Samonarezni vijci, prema Sl. 19, su kaljeni vijci čiji navoj sam sebi ureže, u dijelu u koji se uvrće, navoj matice pri pritezanju vijka. Koristi se za spajanje drveta ili limova mekšim materijala od materijala vijka često se spajaju samo izvijačem, ostvareni spojevi ne mogu prenijeti veće sile.



Slika 19. Samonarezni vijci ([7], str. 145)

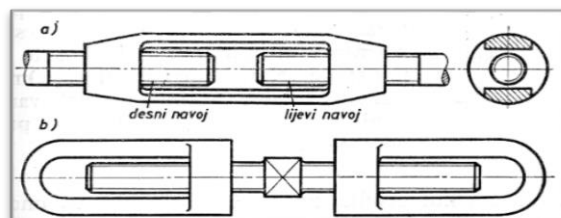


Slika 20. Vijci za drvo ([7], str. 146)

Vijci za drvo, prema Sl. 20, se upotrebljavaju za spajanje drvenih dijelova. Glave ovih vijak su šesterokutne, kvadratne, polukrugle, upuštene, a vijci se često pritežu izvijačima. U ovisnosti od tražene sile mogu imati navoj za pritezanje maticom ili samorezni navoj

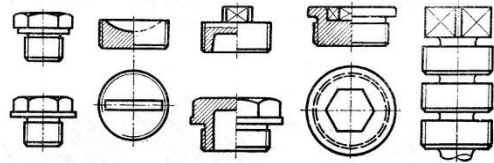
(kada se spoj često ne rastavlja i kada spoj nije opterećen jačim silama). Dio struka ispod glave vijaka kod vijaka s maticom je kvadratnog presjeka da bi se spriječilo okretanje vijka pri pritezanju.

Zatege, prema Sl. 21, se upotrebljavaju za promjenu duljina poluga i užadi kada je potrebno mijenjati silu u njima. Zatega se sastoji od matice sa desnim i lijevim navojem koju ulaze navojni završeci krajeva poluga. Pod a) Zatega za štapove, a pod b) Zatega za užad.



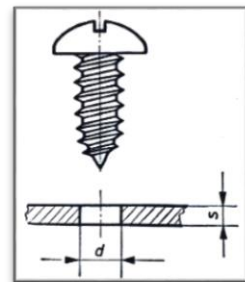
Slika 21. Zatezni vijci i matice ([7], str. 145)

Vijci za brtvenje i zatvaranje, prema Sl. 22, služe za zatvaranje otvora. Izrađuje se sa cijevnim ili finim metričkim navojem. Brtvljenje se ostvaruje pomoću elastičnih traka između navoja vijka i otvora ili pomoću prstenastih brtvila. Izvedba vijka ovisi o mjerama otvora koji je potrebno začepiti.



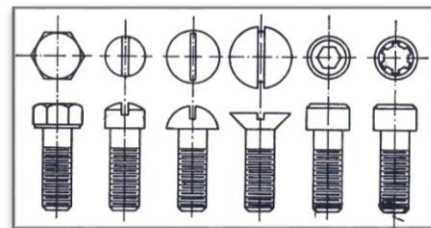
Slika 22. Vijci za brtvenje i zatvaranje ([7], str. 145)

Vijak za lim, prema Sl. 23, služi za spajanje tankih limova materijala mekših od materijala vijka. Navoj vijka je samorezni pa nije potrebna izrada unutarnjeg navoja. Koriste se samo za spajanje dijelova koji se neće često rastavljati.



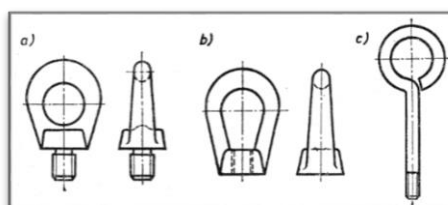
Slika 23. Vijak za lim ([4], str. 165)

Sitni vijci za metal koriste se za spajanje neopterećenih metalnih dijelova u kojima su ranije izrađeni otvori i navoj. Različite su izvedbe ovih vijaka prikazane su na Sl. 24.



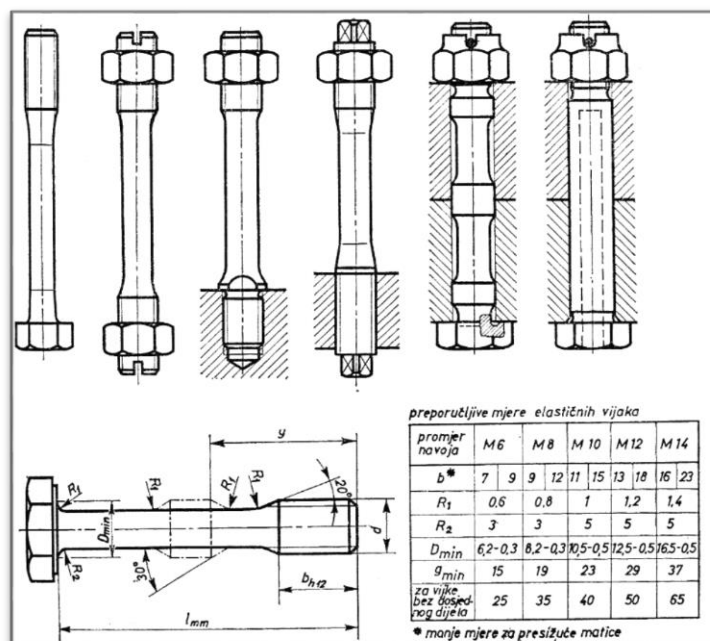
Slika 24. Sitni vijci za metal ([4], str. 166)

Očni vijci i matice služe za nošenje tereta npr pri prijevozu dijelova ili cijelih strojeva dizalicama, razne izvedbe ove vrste vijaka prikazane su na Sl. 25.



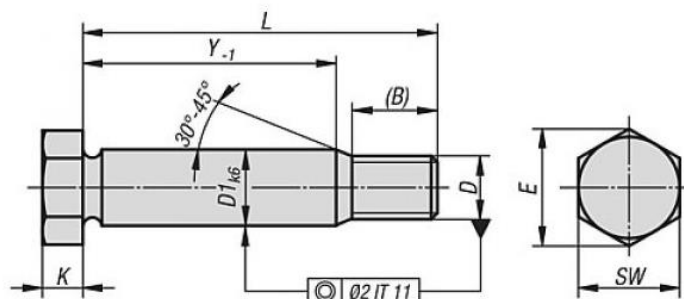
Slika 25. Očni vijci i matice ([7], str. 145)

Elastični vijci se koriste kada je vijak izložen vremenski promjenjivim silama u radu i udarnom opterećenju. Na Sl. 26, može se vidjeti da su promjeri pojedinih dijelova vijka različiti, što daje vijku veću elastičnost u odnosu na matične vijke s istim promjerom struka po cijeloj duljini. Najveću izdržljivost vijak ima ako je svornjak izrađen kovanjem, a navoj valjanjem.



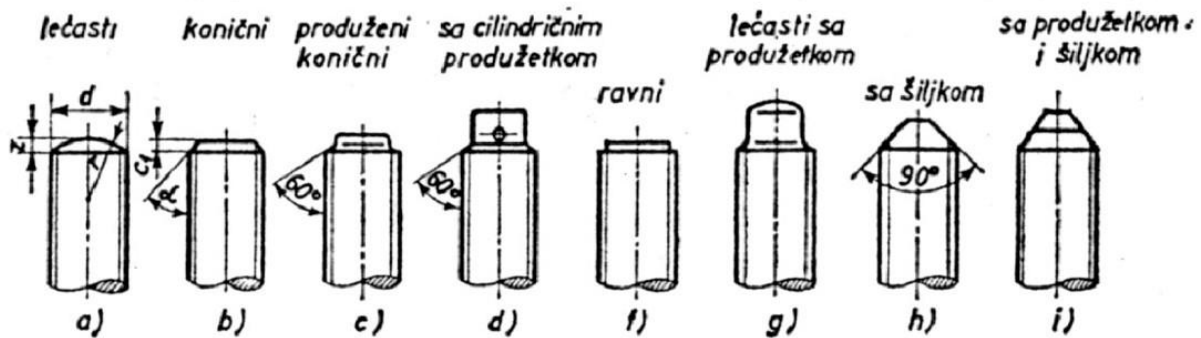
Slika 26. Elastični vijci ([7], str. 169)

Dosjedni vijci se koriste kada je vijčanim spojem potrebno prenijeti poprečnu silu. Struk vijka je u spoju s provrtom prijelaznim dosjedom, navojni dio služi da se vijak osigura od ispadanja, dosjedni vijak prikazan je na Sl. 27.



Slika 27. Dosjedni (podesivi) vijak  
Izvor: [https://www.hug-technik.com/shop/product\\_info.php?info=p717972\\_sechskant-](https://www.hug-technik.com/shop/product_info.php?info=p717972_sechskant-)

Završeci vijaka ovise o namjeni vijaka. Razne vrste zavšetaka prikazane su na Sl. 28.



Slika 28. Završeci vijaka ([13], str. 88)

### 3.2. Matica

Da bi se osigurala sila stezanja i spriječilo aksijalno pomicanje koristi se osnovni element vijčanog sklopa s unutarnjim navojem, matica. Matica je element za pričvršćivanje koja ima kvadratni ili šesterokutni standardizirani oblik s rupom u sredini koja ima unutarnji navoj (ženski) pa zato pristaje na vanjski (muški) navoj vijaka. Matice se najčešće izrađuju od metala.

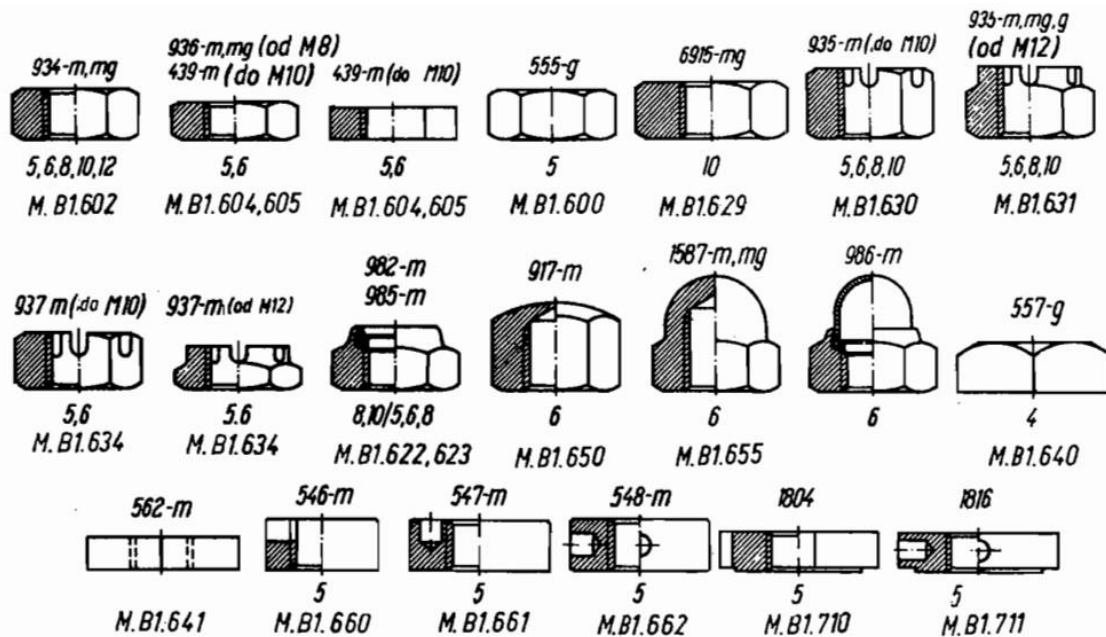
Prema vanjskom obliku, matice mogu biti:

- Šesterokutne, one su najčešće u upotrebi.
- Kvadratne
- Leptir matice
- Slijepe matice, matice koji nisu prolazne nego na kraju imaju kapu.

Ukoliko postoje vibracije na strojnim elementima koriste se posebne matice, a to su:

- S plastičnim prstenom
- S podijeljenim utorima
- S nazubljenim prstenom

Na slici Sl. 29, prikazane su standardne izvedbe matice.



Slika 29. Standardne matice ([13], str. 89)

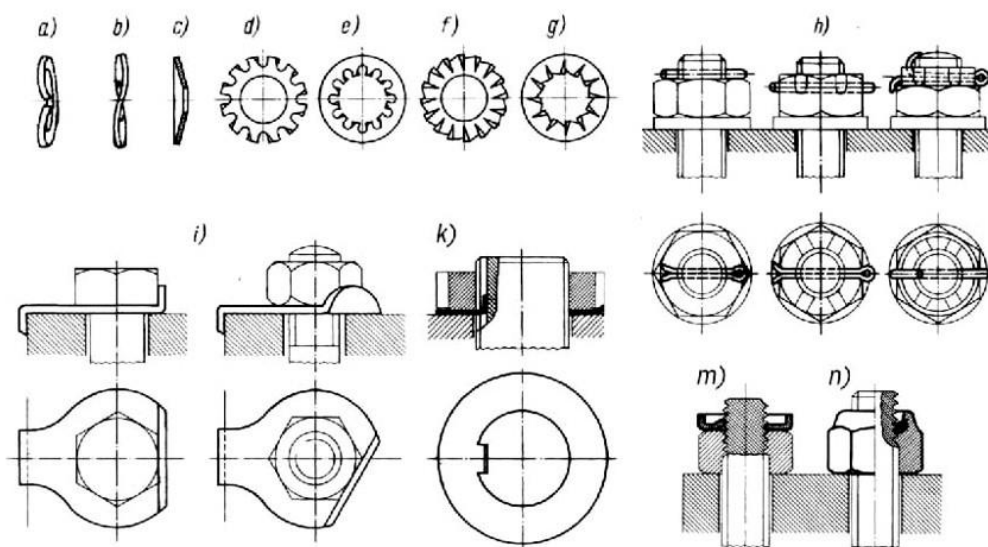
### 3.3. Podloške i osigurači

Mali ravni prsten sa standardiziranom rupom u sredini i vanjskim promjerom naziva se podloška. Podloška ulazi u pomoćne spojne elemente vijčanog sklopa. Zadaća je smanjiti pritisak glave vijka na steznu površinu. Najčešće se izrađuju od metala i za svaki vijak postoji standardom, propisana podloška.

Postavljanjem podloške smanjuje se potrebni moment pritezanja ukoliko je površina neravna. Podloške se postavljaju i kada su površine nalijeganja mekše od vijaka ili kada su dosjedne površine kose prema osi povrta npr. kod T i U profila.

Na Sl. 30, prikazani su najčešći tipovi podloški i osigurača.

Prilikom vibracija i velikih sila u smjeru odvrtanja vijaka i matica može doći do njihovog popuštanja, osiguranjem matice dodatno se eliminira mogućnost odvrtanja. Osiguranje može biti posebno izvedenom podloškom ili rascjepkom. Osigurači spadaju u pomoćne spojne element vijčanog sklopa te se najčešće izrađuju od metala.



Slika 30. Osiguranje vijaka silom i oblikom ([13], str. 91)

### 3.4. Materijal i kvaliteta vijaka i matica

Materijal od kojeg se najčešće izrađuju vijci i matice je žilavi čelik.

Kvaliteta čelika za vijke označena je s dva broja, a to su:

Prvi broj na oznaci označava minimalnu vlačnu čvrstoću vijka podjeljenu sa 100.

Drugi broj na oznaci označava omjer minimalne granice tečenja i minimalne vlačne čvrstoće, vrijednosti različitih čvrstoća prikazane su u Tab. 2.

Tablica 2. Razredi čvrstoće čeličnih vijaka i matica [18]

Razred čvrstoće vijka	5,6	5,8	6,6	6,8	6,9	8,8	10,9	12,9
Minimalna vlačna čvrstoća $R_m$	500	500	600	600	600	800	1000	1200
Minimalna granica tečenja $R_e/R_{p0,2}$	300	400	360	480	540	640	900	1080
Razred čvrstoće maticе	5		6			8	10	12

Primjer: za vijak čvrstoće 8.8,  $\frac{R_m}{100} = \frac{800}{100} = 8$ ,  $\frac{R_m}{R_e} = \frac{640}{800} = 0,8$

## 4. ČVRSTOĆA VIJČANOG SPOJA

### 4.1. Uvod

Vijčani spojevi spadaju u rastavljive spojeve, a pored spajanja, koriste se za brtvljenje, zatezanje, regulaciju, mjerenje i prijenos gibanja. Vijčani spojevi se koriste kada treba ostvariti spoj koji se može rastaviti bez da se uništi, a treba biti dovoljno jak da izdrži vanjska vlačna, momentna i smična opterećenja. Vijčani spoj se može rastaviti jednostavnim uklanjanjem matice. Navojni dio vijka uklanjanjem matice neće se oštetiti pa se zato može ponovno koristiti.

Kao što je prije spomenuto u osnovne elemente vijčanog spoja spadaju matica i vijak, vijak ima standardizirani vanjski navoj, a matica standardizirani odgovarajući unutarnji navoj. Matica može u vijčanom spoju biti samostalan dio ili je zamjenjuje dio spajnog strojnog dijela, u kojemu onda treba izraditi unutarnji navoj.

Svrha vijka je stegnuti dva ili više dijelova zajedno. Zavrtnjem matice vijak se priteže te nastaje sila stezanja, a ona se naziva i sila prednaprezanja ili prednaprezanje vijka.

Vijčani spojevi služe za:

- ostvarivanje čvrstih razdvojivih veza,
- pretvaranje kružnog gibanja u pravocrtno gibanje (odnosno manjeg okretnog momenta u veću uzdužnu silu),
- podešavanje položaja pojedinih strojnih dijelova,
- zatvaranje, i po potrebi, ponovno otvaranje otvora npr. u cijevima.

Čvrsti razdvojni spojevi su spojevi kod kojih je u svakom trenutku moguće rastaviti spojene elemente i elemente veze na sastavne dijelove bez njihovih oštećenja, te, po potrebi, opet ostvariti spoj. To nije moguće ostvariti npr. kod čvrstih nerazdvojivih spojeva kakvi su zavareni, zakovani i lemljeni spojevi.

Kaže se vijčani spoj jer je uvijek potrebno imati sklop od dva dijela: dio sa vanjskim navojem se naziva vijak, dok dio sa unutarnjim navojem se naziva matica. Spojiti se mogu samo vijak i matica istih nazivnih veličina navoja. Iako se vijčani spoj upotrebljava isključivo kao sklop, ne moraju se uvijek zasebno izraditi vijak i matica.



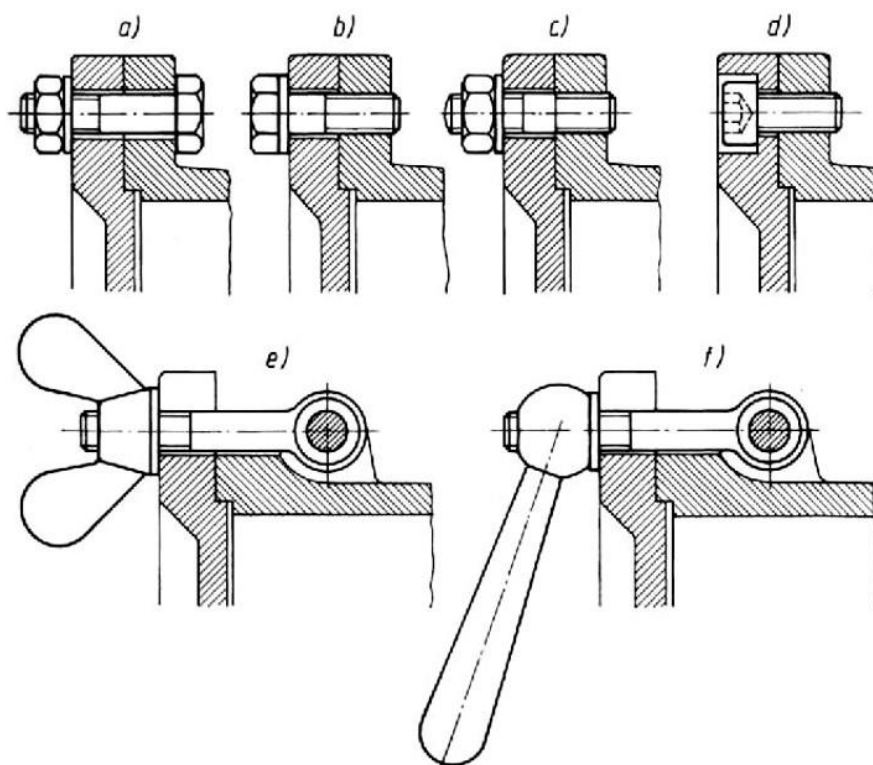
Matica može biti izrađena u dijelu u koji se uvrće vijak jednostavnim bušenjem i urezivanjem navoja.

Ako je osnovna zadaća vijka pritezanje dijelova, tada su to pričvrtni vijci. Osnova korištenja pričvrtnih vijaka je postojanje trenja pritanja na dodirnim navojnim ploham vijka i matice. Cilj je imati što veće trenje, što se postiže korištenjem šiljastih navoja (npr. metrički). Ako se vijak koristi u svrhu pretvorbe kružnog gibanja u pravocrtno, tada se vijci nazivaju vretena.

#### 4.2. Vrste vijčanih spojeva

Postoje razne vrste vijčanih spojeva, vijčani spojevi koriste se tamo gdje je potreban rastavljiv sklop, neki od njih prikazani su na Sl. 31.

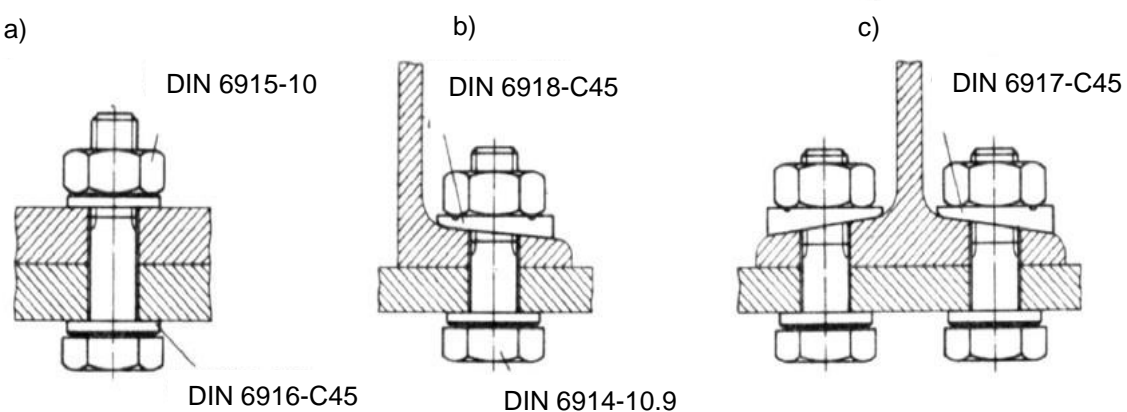
- a) Vijčani spoj sa šesterokutnim vijkom i maticom
- b) Vijčani spoj sa šesterokutnim vijkom
- c) Vijčani spoj s vijkom i šesterokutnom maticom
- d) Vijčani spoj vijkom s imbus glavom
- e) Vijčani spoj s očnim vijkom i leptir maticom
- f) Vijčani spoj s očnim vijkom i konusnom ručkom.



Slika 31. Razne mogućnosti vijčanih spojeva ([14], str. 14)

Vijčani spojevi također se koriste u konstrukcijama, na Sl. 32, prikazani su visoko čvrsti spojevi za čelične konstrukcije tzv. HV spojevi.

- a) Vijčani spoj limova
- b) Vijčani spoj U – nosača
- c) Vijčani spoji I – nosača

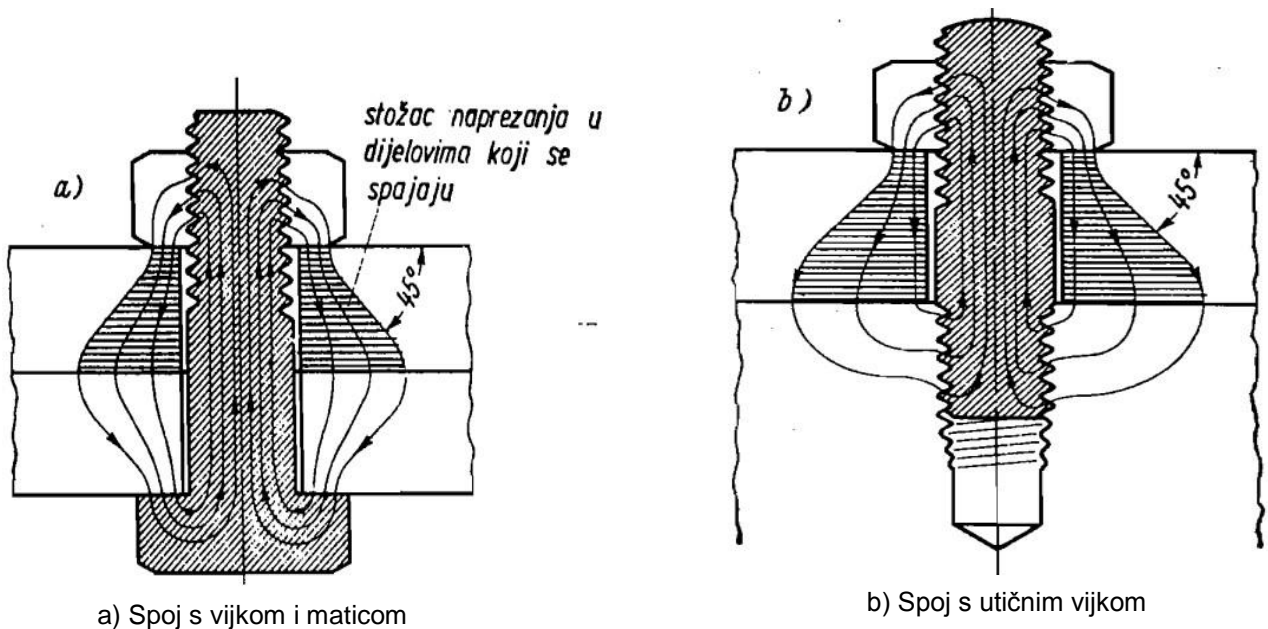


Slika 32. Vijčani spojevi konstrukcija ([13], str 89)

### 4.3. Tok sila u vijčanom spoju

U vijčanom spoju pritezanjem matice dolazi do rastezanja vijka, a spojeni dijelovi bivaju stlačeni. Na Sl. 33, prikazan je zatvoreni tok sila za prolazni i zatični vijak.

Vlačno naprezanje prema prikazanom smjeru označavaju strelice prikazane prema gore, a tlačno naprezanje onih dijelova u kojima se te linije sila nalaze označuju strelice sa smjerom prema dolje. Tlačna naprezanja vijcima spojenih dijelova ne ograničuju se samo na područje ispod glave vijka nego se stožasto šire pod kutem od  $45^\circ$  do mjesta sustava dijelova, prema [6].



Slika 33. Tok sila u vijčanom spoju ([13], str. 93)

Ukoliko je sila raspodijeljena nejednolično to će smanjiti dinamičku izdržljivost vijka. Raspodjela sile se poboljšava vlačnim maticama zato što su opterećene na vlak djelomično.

Ukoliko dođe do nasilnog razaranja vijčanog spoja, zbog preopterećenja će doći do puknuća navoja matice, navoja vijka ili rastezanja samog vijka što može dovesti do toga da vijak pukne u jezgri. Prvi slučajevi mogu nastati ako je premalo nosivih navojaka.

#### 4.4. Krutost/podatljivost krutog vijka

Podatljivost pojedinih dijelova i cjeline vijka može se utvrditi tek nakon izbora uzdužnih dimenzija pojedinih dijelova vijka  $l_i$ , a sve unutar ukupne debljine podloge  $L_k$ . Te se dimenzije odabiru prema zahtjevima konstrukcije. Svaki od ovako definiranih dijelova ima i njemu pripadajuću površinu presjeka  $A_i$ , prema [9].

Po dužini vijci obično imaju različite presjeka  $A_i$  različitih dužina  $l_i$ , što znači da je podatljivost  $\delta_i$  promjenjiva. Prilikom određivanja ukupne podatljivosti vijka  $\delta_v$  mora se, osim podatljivosti tijela vijka uzimati u obzir i podatljivost sudjelujućih dijelova glave vijka  $\delta_G$  i matice  $\delta_M$  koji se uvrće, koji također podnose opterećenje, te se pri tome elastično deformiraju. Budući da se dijelovi vijka različitih presjeka različito deformiraju, a ukupna deformacija je jednaka zbroju deformacija pojedinih dijelova, podatljivost vijka  $\delta_v$  dobije se iz izraza:

$$\delta_v = \sum_i \delta_i = \sum_i \frac{l_i}{E_V \cdot A_i}$$

Gdje je:

$\delta_i$  - podatljivost pojedinog dijela tijela vijka (mm/N)

$l_i$  - dužine pojedinih dijelova tijela vijka s konstantnim presjekom  $A_i$  (mm)

$A_i$  - površina pojedinih presjeka tijela vijka dužine  $l_i$  (mm<sup>2</sup>)

$E_V$  - modul elastičnosti materijala vijka (za čelik  $E_V = 207$  GPa) (N/mm<sup>2</sup>)

Drugačiji oblik vijka dovodi do drugačijeg izraza ukupne podatljivosti vijka, npr. za kruti vijak prikazan na Sl. 34, izraz za određivanje podatljivosti je:

$$\delta_v = \sum_i \frac{l_i}{E_V \cdot A_i} = \frac{1}{E_V} \left( \frac{l_G}{A_N} + \frac{l_1}{A_N} + \frac{l_n}{A_3} + \frac{l_u}{A_3} + \frac{l_M}{A_N} \right)$$

Gdje je:

$l_G$  - visina sudjelujućeg dijela glave vijka;  $l_G = 0,4 \cdot d$  (mm)

$l_1$  – dužina struka vijka (mm)

$l_n$  – dužina tijela vijka s neuvrnutim dijelom navoja (mm)

$l_u$  – dužina sudjelujućeg dijela vijka uvrnutog u maticu;  $l_u = 0,5 \cdot d$  (mm)

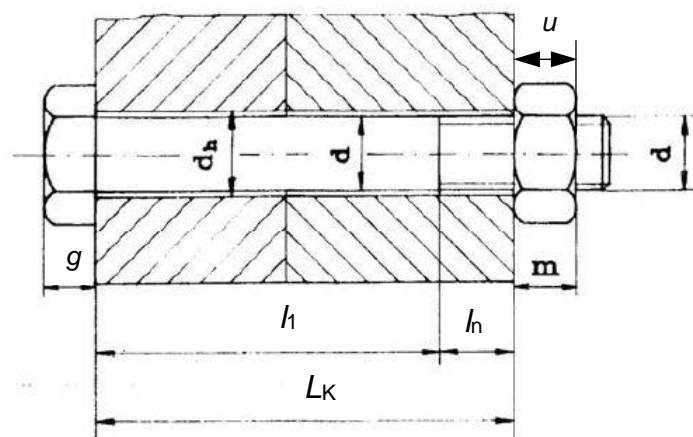
$l_M$  – visina sudjelujućeg dijela matice;  $l_M = 0,4 \cdot d$  (mm)

$A_N$  - površina sudjelujućeg presjeka glave vijka, matice i struka s promjerom  $d$ ,

$$A_N = \frac{d^2 \cdot \pi}{4} (\text{mm}^2)$$

$A_3$  - površina presjeka preko navoja; promjer korijena navoja,  $A_3 = \frac{d_3^2 \cdot \pi}{4} (\text{mm}^2)$

$E_V$  – modul elastičnosti materijala vijka (za čelik  $E_V = 207$  GPa) (N/mm<sup>2</sup>)



Slika 34. Određivanje podatljivosti krutog vijka ([9], str. 20)

$L_K$  – ukupna debljina podloge (mm)

$d_h$  – promjer rupe za vijak,  $d_h \approx d$  (mm)

#### 4.5. Krutost/podatljivost spajanih strojnih dijelova

Opiranje deformaciji pri primjeni sile sklopa naziva se krutost. Podloga spoja sudjeluje u prenošenju opterećenja pa je zbog toga teže odrediti elastičnost spajanih strojnih dijelova. Zbog praktičnijeg izračuna u praksi se volumen zamjenjuje zamjenskim šupljim cilindrom, prikazano na Sl. 35.

Podatljivost podloge  $\delta_p$  se određuje iz izraza:

$$\delta_p = \frac{L_K}{E_p A_p}$$

Gdje je:

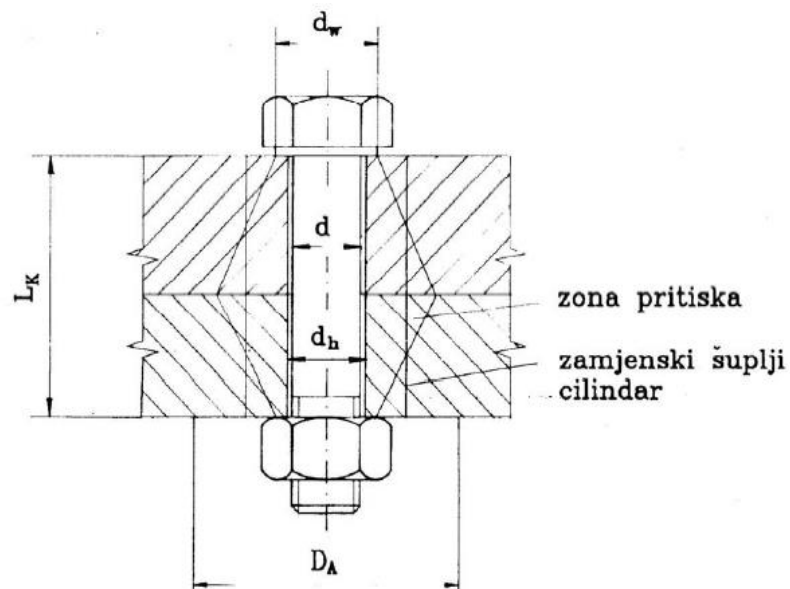
$L_K$  - ukupna debljina podloge (mm)

$E_p$  - modul elastičnosti materijala podloge (čelik  $E_p = 207 \cdot 10^3 \text{ N/mm}^2$ )

$A_p$  - površina presjeka zamjenskog šupljeg cilindra ( $\text{mm}^2$ )

$d_w$  – promjer oslonca glave/matice vijka na podlogu (mm)

$D_A$  – promjer zone utjecaja vijčanog spoja na podlogu (mm)



Slika 35. Određivanje površine  $A_p$  ([9], str 21).

Izraz za proračunavanje površine  $A_p$  vrijedi u području:

$$d_w \leq D_A \leq d_w + L_K$$

Ukoliko je uvjet zadovoljen površina zamjenskog šupljeg cilindra prema [9] se računa iz izraza:

$$A_p = \frac{\pi}{4}(d_w^2 - d_h^2) + \frac{\pi}{8} \cdot d_w(D_A - d_w)[(x_1 + 1)^2 - 1]$$

Ako je  $D_A < d_w$ , zanemaruje se drugi član u  $A_p$ , a površina tada prema [9] glasi:

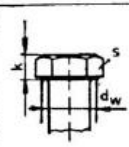
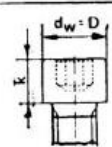
$$A_p = \frac{(D_A^2 - d_h^2) \cdot \pi}{4}$$

Za obične krute vijke, koristi se promjer  $d_h$  prema Tab. 3. Usvojena je fina kvaliteta prolazne rupe za vijak.

Tablica 3. Prolazne rupe za vijke ([9], str. 22).

KVALITET PROLAZNE RUPE	OZNAKA NAVOJA						
	M8	M10	M12	M14	M16	M18	M20
Fino f	8,4	10,5	13	15	17	19	21
Srednje m	9	11	13,5	15,5	17,5	20	22
Grubo g	10	12	14,5	16,5	18,5	21	24

Vrijednost promjera oslonca matice/glave vijka na podlogu spoja  $d_w$  kod vijaka sa šesterokutnom i cilindričnom glavom je prikazana u Tab. 4, dok se za maticu približno može odrediti da je  $d_w = 0,9 \cdot s$  gdje je oznaka  $s$  otvor ključa računatog vijka, prema [9]. Rezultati eksperimentalnih istraživanja izneseni u [15] predlažu korištenje izraza  $d_w = 1,5 \cdot d$ .

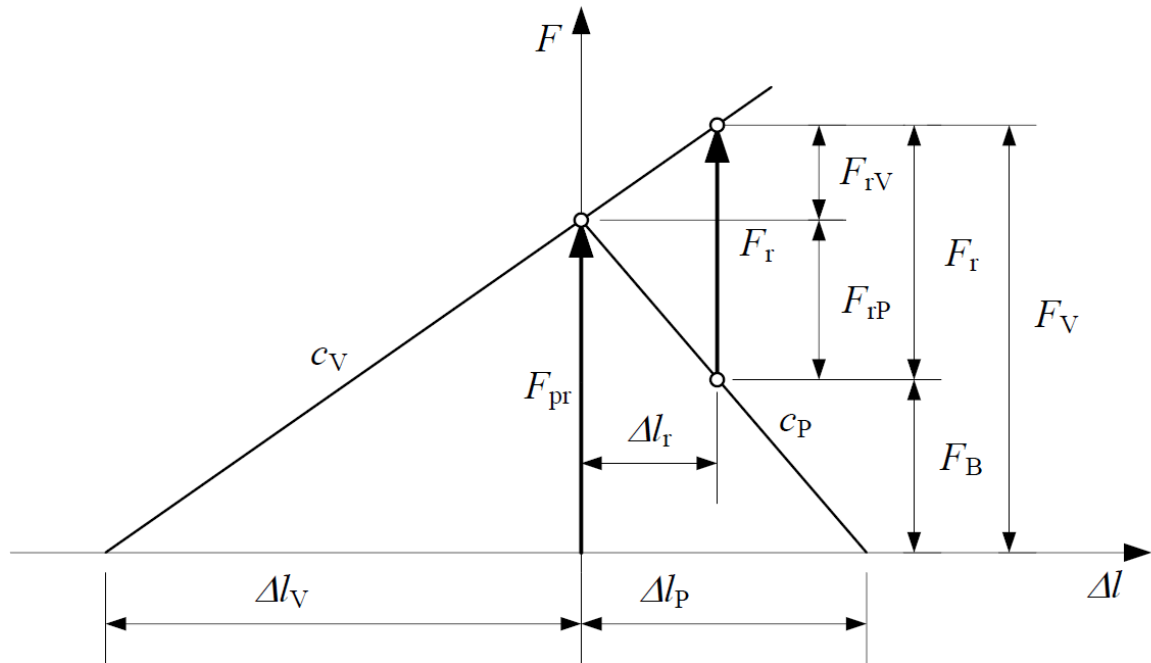
OZNAKA NAVOJA	K A R A K T E R I S T I K A									
	KORAK P	PROMJER		POVRŠINA		HRN M.B1.051 DIN 931		M.B1.120 DIN 912		
	mm	mm		mm <sup>2</sup>		s	d <sub>w</sub>	k	D	k
		d <sub>2</sub>	d <sub>3</sub>	A <sub>3</sub>	A <sub>S</sub>					
M8	1,25	7,188	6,466	32,8	36,6	13	11,6	5,3	13	8
M8x1	1	7,350	6,773	36	39,2					
M10	1,5	9,026	8,160	52,3	58	16	14,6	6,4	16	10
M10x1,25	1,25	9,188	8,466	56,3	61,2					
M10x1	1	9,350	8,713	60,4	61,5					
M12	1,75	10,863	9,853	76,2	84,3	18	16,6	7,5	18	12
M12x1,5	1,5	11,026	10,160	81,1	88,1					
M12x1,25	1,25	11,188	10,466	86	92,1					
M14	2	12,701	11,543	105	115	21	19,6	8,8	21	14
M14x1,5	1,5	13,026	12,160	116	125					
M16	2	14,701	13,546	144	157	24	22,6	10	21	16
M16x1,5	1,5	15,026	14,160	157	167					
M18	2,5	16,376	14,933	175	192	27	25,3	11,5	27	18
M18x2	2	16,701	15,546	190	204					
M18x1,5	1,5	17,026	16,160	205	216					
M20	2,5	18,376	16,933	225	245	30	28,2	12,5	30	20
M20x2	2	18,701	17,546	242	258					
M20x1,5	1,5	19,206	18,160	259	272					
M22	2,5	20,376	18,933	282	303	34	31,7	14	33	22
M22x2	2	20,701	19,546	300	318					
M22x1,5	1,5	21,026	20,160	319	333					
M24	3	22,051	20,319	324	353	36	33,6	15	36	24
M24x2	2	22,701	21,546	365	384					
M27	3	25,051	23,319	427	459	41	38	17	40	27
M27x2	2	25,701	24,546	473	496					
M30	3,5	27,727	25,706	519	561	46	42,7	18,7	45	30
M30x2	2	28,701	27,546	596	621					

Tablica 4. Osnovne karakteristike navoja i vijaka ([9], str. 16)

#### 4.6. Prednapregnuti vijčani spoj

Odnose u prednapregnutom vijčanom spoju, dodatno opterećenom statičkom aksijalnom radnom silom  $F_r$ , može se odrediti ako se postavi hvatište radne sile na vanjskoj površini spajanih strojnih dijelova, što će se razmatrati u primjeru u nastavku rada, kao jedan od mogućih slučajeva spoja. Na Sl. 36 prikazan je deformacijski dijagram vijčanog spoja s prednaprežanjem, opterećen dodatnom radnom silom, prema [18].





Slika 36. Deformacijski dijagram prednapregnutog vijčanog spoja opterećenog s dodatnom radnom silom [18].

Gdje je:

$F_{pr}$  – Sila prednaprezanja (N)

$F_r$  – Radna sila (N)

$F_V$  – Ukupna sila na vijak (N)

$F_{rV}$  – Dodatna sila u vijku (N)

$F_{rP}$  – Rasterećenje podloge (N)

$F_B$  – Sila u podlozi (sila brtvljenja) (N)

$\Delta l_r$  – Dodatno rastezanje (istezanje) vijka (mm)

$\Delta l_v$  – Rastezanje vijka (mm)

$\Delta l_p$  – Skraćenje podloge (mm)

Radi djelovanja statičke vlačne radne sile  $F_r$ , vijak je dodatno vlačno opterećenjem zbog čega je sila u vijku  $F_V > F_{pr}$ , a istovremeno se pritezani dijelovi rasterećuju po čitavoj debljini. Radnu silu  $F_r$  vijak ne preuzima u cijelosti, nego se ona dijeli na dodatnu silu u vijku  $F_{rV}$ , koja uzrokuje dodatno rastezanje vijka, te na rasterećivanje spajanih dijelova  $F_{rP}$ , koje uzrokuje smanjenje skraćenja i slabljenje sile brtvljenja  $F_B = F_{pr} - F_{rP}$ . Ukupna sila u vijku tako iznosi  $F_V = F_{pr} + F_{rV}$ .

Nakon prestanka djelovanja radnog opterećenja, u vijčanom spoju se opet uspostavlja prvobitno stanje, prema [5] i [17].

Prema deformacijskom dijagramu na Sl. 36, mogu se odrediti odnosi sila i deformacija vijka. Krutost vijka ( $c_V$ ) može se računati iz izraza:

$$c_V = \frac{F_{pr}}{\Delta l_V} = \frac{F_{rV}}{\Delta l_r}$$

Krutost podloge ( $c_P$ ) računa se iz izraza:

$$c_P = \frac{F_{pr}}{\Delta l_p} = \frac{F_{rP}}{\Delta l_r}$$

Radna sila ( $F_r$ ) odnosno aksijalno radno opterećenje prednapregnutog vijčanog spoja računa se prema izrazu:

$$F_r = F_{rV} + F_{rP}$$

Slijedi da je:

$$F_{rP} = c_P \cdot \Delta l_r$$

$$\Delta l_r = \frac{F_{rV}}{c_V}$$

$$F_r = F_{rV} + F_{rP} = F_{rV} + c_P \cdot \Delta l_r = F_{rV} + c_P \cdot \frac{F_{rV}}{c_V}$$

$$F_r = F_{rV} \cdot \left(1 + \frac{c_V}{c_P}\right)$$

Dodatna sila u vijku  $F_{rV}$  iznosi:

$$F_{rV} = F_r \cdot \left( \frac{1}{1 + \frac{c_P}{c_V}} \right) = F_r \cdot \frac{1}{\frac{c_V + c_P}{c_V}}$$

$$F_{rV} = F_r \cdot \frac{c_V}{c_V + c_P} = F_r \cdot \Phi_k$$

Omjer sila, tj. faktor krutosti spoja  $\Phi_k$  računa se prema izrazu:

$$\Phi_k = \frac{F_{rV}}{F_r} = \frac{c_V}{c_V + c_P}$$

Podatljivost vijka  $\delta_V$  i podatljivost podloge  $\delta_P$  računaju prema izrazu:

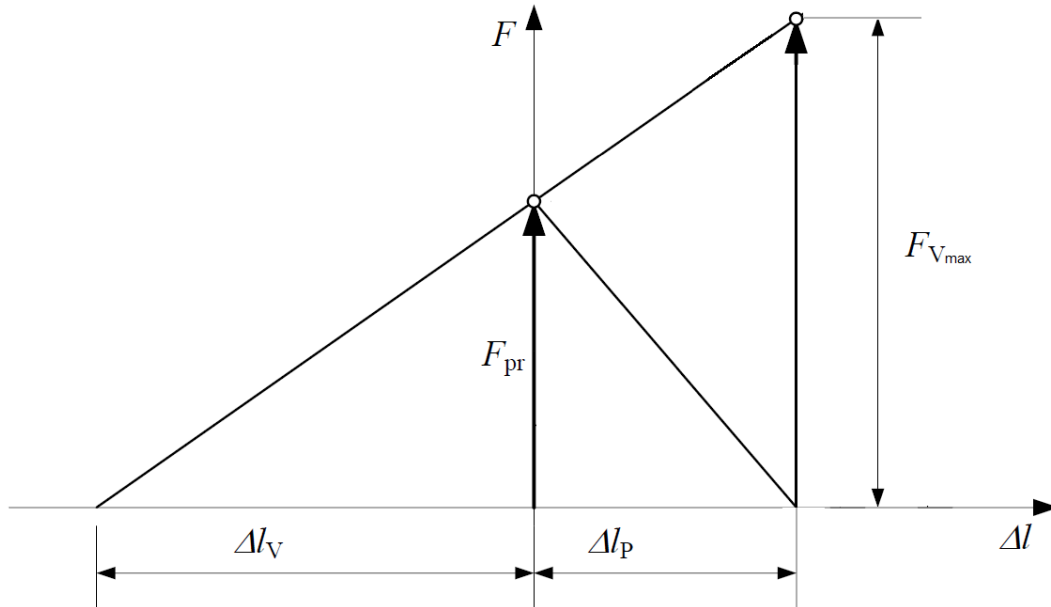
$$\delta_V = \frac{1}{c_V} ; \delta_P = \frac{1}{c_P}$$

Omjer sila tada iznosi:

$$\Phi_k = \frac{c_V}{c_V + c_P} = \frac{\frac{1}{\delta_V}}{\frac{1}{\delta_V} + \frac{1}{\delta_P}} = \frac{\delta_P}{\delta_V + \delta_P}$$

Odnosno omjer glasi:

$$\Phi_k = \frac{c_V}{c_V + c_P} = \frac{\delta_P}{\delta_V + \delta_P}$$



Slika 37. Najveća sila u vijku ([16], str. 255)

Radna sila se može povećati do vrijednosti  $F_r = F_{Vmax}$  kada sila brtvljenja postaje jednaka nuli  $F_B = 0$ . Tada dolazi do odvajanja stegnutih dijelova podloge i do propusnosti spoja. Iz sličnosti trokuta, prema [16], sa Sl. 37, zaključuje se sljedeće:

$$\frac{F_{pr}}{\Delta l_V} = \frac{F_{Vmax}}{\Delta l_V + \Delta l_P}$$

Najveća sila u vijeku iznosi:

$$F_{Vmax} = F_{pr} \cdot \frac{\Delta l_V + \Delta l_P}{\Delta l_V}$$

S obzirom da je  $\Delta l_V = \frac{F_{pr}}{c_V}$  i  $\Delta l_P = \frac{F_{pr}}{c_P}$ , slijedi:

$$F_{Vmax} = F_{pr} \cdot \frac{\frac{F_{pr}}{c_V} + \frac{F_{pr}}{c_P}}{\frac{F_{pr}}{c_V}} = F_{pr} \cdot \frac{\frac{F_{pr} \cdot (c_P + c_V)}{c_P}}{\frac{F_{pr}}{1}} = F_{pr} \cdot \frac{c_P + c_V}{c_P}$$

Najveća sila u vijku, na temelju krutosti vijka i podloge, prema [16] glasi:

$$F_{V\max} = F_{pr} \cdot \frac{c_P + c_V}{c_P}$$

S obzirom da je  $c_V = \frac{1}{\delta_V}$  i  $c_P = \frac{1}{\delta_P}$ , slijedi:

$$F_{V\max} = F_{pr} \cdot \frac{\frac{1}{\delta_V} + \frac{1}{\delta_P}}{\frac{1}{\delta_P}} = F_{pr} \cdot \frac{\frac{\delta_P + \delta_V}{\delta_V \cdot \delta_P}}{\frac{1}{\delta_P}}$$

Najveća sila u vijku, na temelju podatljivosti vijka i podloge, prema [16] glasi:

$$F_{V\max} = F_{pr} \cdot \frac{\delta_V + \delta_P}{\delta_V}$$

Najveća sila u vijku se može zapisati pomoću jedinstvene formule na temelju podatljivosti, odnosno krutosti vijka i podloge:

$$F_{V\max} = F_{pr} \cdot \frac{\delta_V + \delta_P}{\delta_V} = F_{pr} \cdot \frac{c_P + c_V}{c_P}$$

#### 4.7. Statičko naprezanje

Vlačno naprezanje u vijku određuje se prema kriteriju čvrstoće:

$$\sigma_V = \frac{F_V}{A_S} \leq \sigma_{\text{dop}}$$

Najveće vlačno naprezanje u vijku glasi:

$$\sigma_{V\text{max}} = \frac{F_{V\text{max}}}{A_S} \leq \sigma_{\text{dop}}$$

Dopušteno naprezanje za vijke prema [3] iznosi:

$$\sigma_{\text{dop}} = 0,8 \cdot R_{p0,2}$$

$R_{p0,2}(R_e)$  - naprezanje tečenja ( $\text{N/mm}^2$ )

Površina presjeka preko kojeg se prenosi naprezanje može se odrediti npr. putem tablice prema [15] ili pomoću formule:

$$A_S = \left( \frac{d_2 + d_3}{2} \right)^2 \cdot \frac{\pi}{4}$$

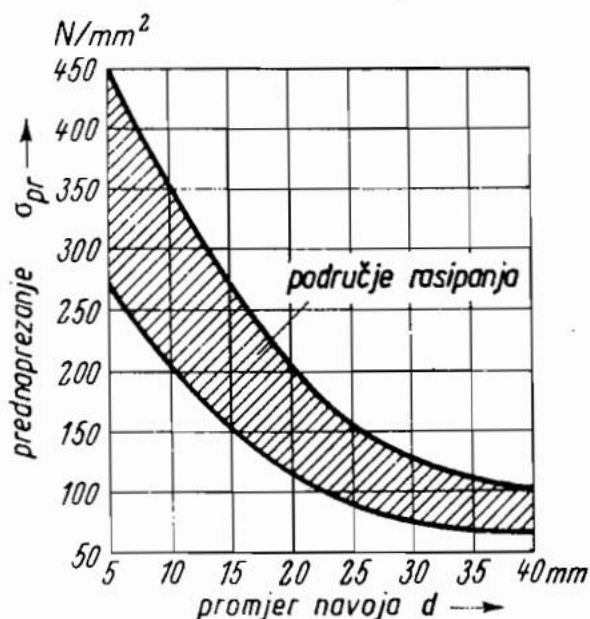
$d_2$  - srednji promjer navoja vijka (mm)

$d_3$  - promjer korjena navoja vijka (mm)

Za prednapregnute vijke prema [6] najveća sila glasi:  $F_{V\text{max}} = (1,3 \dots 1,6) \cdot F_r$  gdje je  $F_r$  vanjska aksijalna radna sila kojom se opterećuje vijak.

#### 4.8. Moment pritezanja vijka

Zatezanjem vijka stvara se u presjeku jezgre naprezanje od zatezanja, označava se oznakom  $\sigma_{pr}$ . U velikoj mjeri veličina ovisi o osjećaju kojim osoba priteže vijak pa se naprezanja mogu rasipati u širokom granicama koje su prikazane na Sl. 38.



Slika 38. Naprezanje od zatezanja ([13], str 97)

Momentom na navoju vijka:

$$T_V = F_{pr} \cdot \frac{d}{2} \cdot \tan(\alpha + \rho')$$

prilikom stezanja vijčanog spoja treba savladati i moment trenja između naliježnih površina matice, glave vijka i podloge:

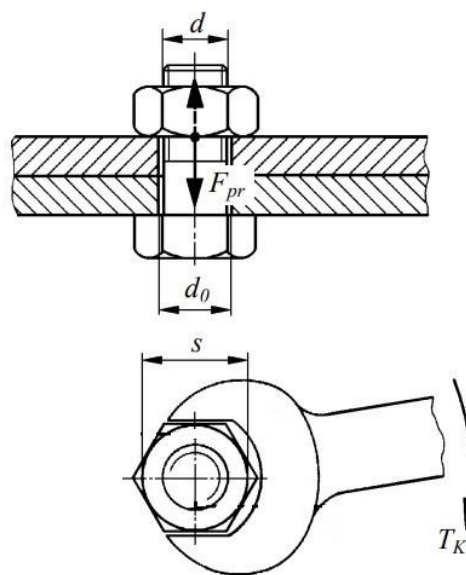
$$T_P = F_{pr} \cdot \mu_p \frac{s + d_0}{4}$$

Prema Sl. 39, ukupni moment zatezanja odnosno moment ključa za postizanje potrebne sile prednaprezanja prilikom montaže  $F_{tr}$  iznosi:

$$T_K = T_V + T_P$$

Odnosno:

$$T_K = F_{pr} \cdot \left( \frac{d}{2} \cdot \tan(\alpha + \rho') + \mu_p \frac{s + d_0}{4} \right)$$



Slika 39. Moment pritezanja vijčanog spoja ([5], str 83)

Gdje je:

$T_k$  - potreban moment zatezanja vijčanog spoja (Nmm)

$F_{pr}$  - sila prednaprezanja u vijku (N)

$\mu_p$  - koeficijent trenja između matice, glave vijka i podloge (-)

$d_m$  - srednji promjer naliježne površine matice na podlogu ili glave vijka (mm)

$d_0$  - promjer rupe vijka (mm)

$s$  - otvor za ključ kod šesterokutnih vijaka (mm)

$d$  - nominalni promjer navoja (mm)

Pojednostavljeni inženjerski izraz za određivanje potrebnog momenta pritezanja prema [12] glasi:

$$T_k \cong 0,17 \cdot F_{pr} \cdot d$$

#### 4.9. Dinamička aksijalna radna sila

Kod dinamički napregnutih spojeva neposredni pokazatelj promjene naprezanja je odnos minimalnog i maksimalnog naprezanja ciklusa, tj. faktora asimetričnosti ciklusa ili koeficijent asimetrije ciklusa:

$$\kappa = \frac{\sigma_{\min}}{\sigma_{\max}}$$

Gdje je:

$\sigma_{\max}$  - maksimalno naprezanje ciklusa (N/mm<sup>2</sup>)

$\sigma_{\min}$  - minimalno naprezanje ciklusa (N/mm<sup>2</sup>)

Radna sila u dinamički opterećenom prednapregnutom vijčanom spoju kreće se između najniže vrijednosti  $F_{r,\min}$  i najviše vrijednosti  $F_{r,\max}$ , pri čemu može imati pulzirajući ( $\kappa = 0$ ), titrajni ( $\kappa = -1$ ) ili proizvoljni ( $-1 \leq \kappa \leq 1$ ) izmjenični karakter.



Kod pulzirajućeg vlačnog radnog opterećenja,  $F_{r,\min} \geq 0$  i  $F_{r,\max} > 0$ , (Sl. 40 a), dodatno opterećenje u vijku kreće se između vrijednosti  $F_{rV\min}$  i  $F_{rV\max}$  s amplitudom:

$$\pm F_a = \pm \frac{F_{rV\max} - F_{rV\min}}{2} = \frac{F_{r,\max} - F_{r,\min}}{2} \Phi_k$$

Gdje je:

$F_a$  – amplitudna sila u vijku (N)

$F_{rV\max}$  – najveća dodatna sila u vijku za  $F_{r,\max}$  (N)

$F_{rV\min}$  – najmanja dodatna sila u vijku za  $F_{r,\min}$  (N)

$F_{r,\max}$  – najveća radna sila (N)

$F_{r,\min}$  – najmanja radna sila (N)

$\Phi_k$  – omjer sila (-)

Srednje dinamičko opterećenje vijka iznosi:

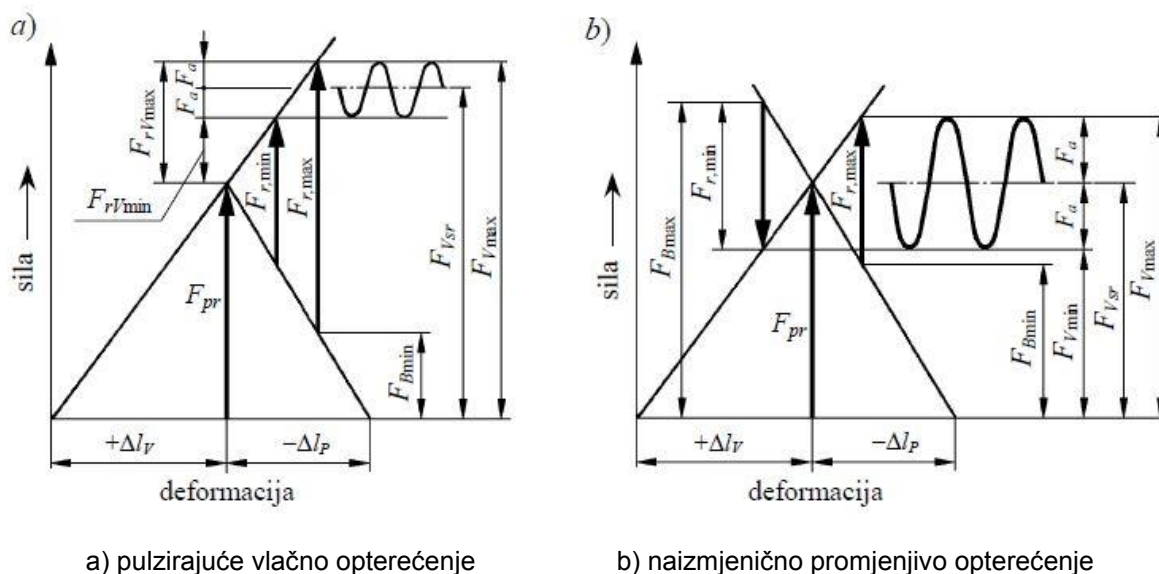
$$F_{Vsr} = F_{V\max} - F_a$$

Najveće opterećenje vijka iznosi:

$$F_{V\max} = F_{pr} - F_{rV\max}$$

Najmanja sila brtvljenja iznosi:

$$F_{B\min} = F_{V\max} - F_{r,\max}$$



Slika 40. Deformacijski dijagrami dinamički opterećenih prednapregnutih vijčanih spojeva ([12], str. 79)

Kod dinamičkog izmjeničnog radnog opterećenja,  $F_{r,\min} < 0$  i  $F_{r,\max} > 0$ , Sl. 39 b), dodatno opterećenje u vijku kreće se između vrijednosti  $F_{rV\min} < 0$  i  $F_{rV\max} > 0$ , pri čemu se dosljedno uzima u obzir negativni predznak za tlačno opterećenje  $-F_{rV\min}$ .

Ukupno opterećenje vijka varira između vrijednosti  $F_{V\max} = F_{pr} + F_{rV\max} > F_{pr}$  i  $F_{V\min} = F_{pr} + F_{rV\min} < F_{pr}$  oko srednje vrijednosti, gdje se ponovno uzima u obzir predznak  $-F_{rV\min}$ . Najveće tlačno opterećenje podloge iznosi  $F_{B\max} = F_{V\min} + /F_{r,\min}/$ , a najmanja sila brtvljenja  $F_{B\min} = F_{V\max} + F_{r,\max}$ .

Kod dinamički opterećenih vijčanih spojeva, prema [9], najčešći je slučaj promjene radne sile između 0 i nominalne vrijednosti  $F_r$  (pulsirajuće opterećenje), tj. kada je  $F_{r,\min} = 0$  i  $F_{r,\max} = F_r$ . Tada je dinamička komponenta dodatnog opterećenja vijka  $F_{rV}$  jednaka dvostrukoj amplitudnoj sili u vijku, tj.  $F_{rV} = 2 \cdot F_a$ .

Dinamička sila u vijku se u tom slučaju prema [9] određuje iz izraza:

$$F_{rV} = F_r \cdot \frac{\delta_P}{\delta_V + \delta_P}$$

Dinamičko naprezanje prema [9] proizvodi dinamička komponenta sile  $F_a = \pm F_{rV}/2$  u presjeku površine  $A_3$ :

$$\sigma_a = \frac{F_a}{A_3} = \pm \frac{F_{rV}}{2 \cdot A_3} \leq \pm \sigma_D$$

Gdje je  $\sigma_D$  dinamička čvrstoća navoja vijka, koja je vezana uz postupak izrade navoja.

Kada je navoj izrađen valjanjem, i nakon toga podvrgnut termičkoj obradi poboljšavanja, dinamičku čvrstoću je moguće odrediti prema:

$$\sigma_D = 0,75 \cdot \left( \frac{180}{d} + 52 \right)$$

Postignuta dinamička sigurnost vijčanog spoja:

$$S_D = \frac{\sigma_D}{\sigma_a} > 1,5$$

Radi kontrole dinamičke nosivosti vijka, povećanje naprezanja radi dodatne sile u vijku  $F_{rV}$  mora biti manje ili jednako naprezanju koje odgovara 10% granice razvlačenja  $R_{p0,2}$  ili  $R_e$ , prema [9]:

$$\sigma_{rV} = \frac{F_{rV}}{A_S} \leq 0,1 \cdot R_{p0,2}$$

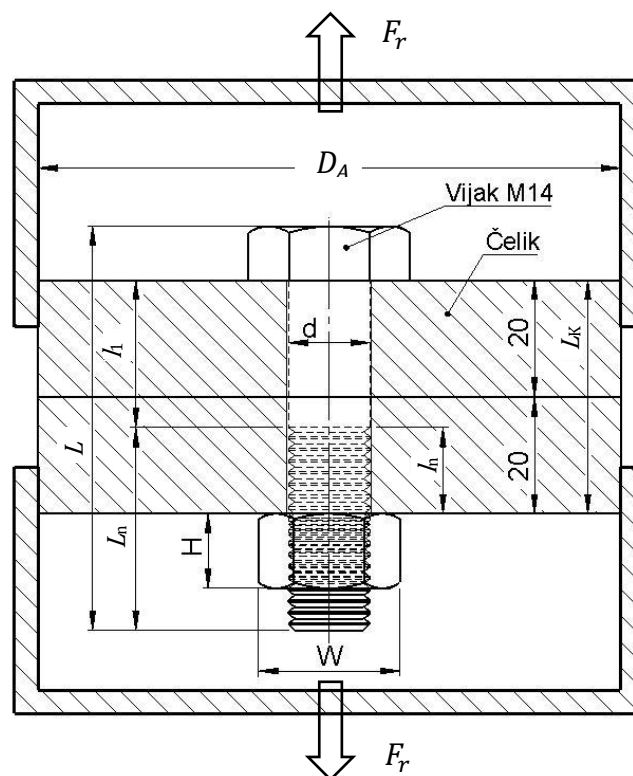
Dodatna sila u vijku tada mora biti:

$$F_{rV} \leq 0,1 \cdot R_{p0,2} \cdot A_S$$

## 5. PRORAČUN ČVRSTOĆE VIJČANOG SPOJA

U ovome radu proračun čvrstoće vijčanog spoja će se prikazati za vijak s navojem M14 razreda čvrstoće 8.8. U prvom djelu odrediti će se faktor krutosti spoja ili omjer sila  $\Phi_K$ . Proračun krutosti spoja se može provesti prema postupku prikazanom u američkoj literaturi poput [15], ili prema europskoj literaturi poput [3] i [9]. Provjeriti će se čvrstoća uzdužno opterećenog prednapregnutog vijčanog spoja vanjskom radnom silom  $F_r$ .

Dvije čelične ploče potrebno je stegnuti zajedno s vijkom i maticom M14. Ploče su debljine 20 mm (ukupna debljina podloge  $L_K = 40$  mm), potrebno je odrediti krutost vijka i podloge te nakon toga faktor krutosti vijčanog spoja prikazanog na Sl. 41.



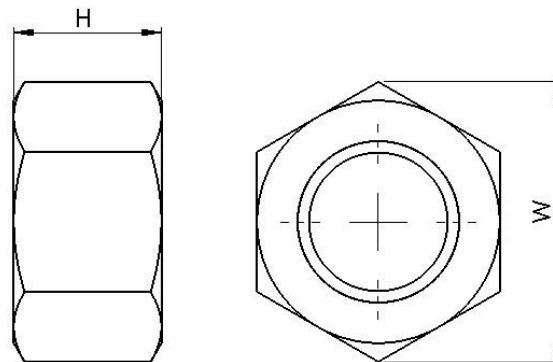
Slika 41. Vijčani spoj

## 5.1. Određivanje krutosti

Za odabrani vijak M14 može se prema Tab. 5 odabrati odgovarajuću standardnu maticu, a oznake za standardnu veličinu matice prikazane su na Sl. 42.

Veličina	Širina ( $W$ ) u mm	Visina ( $H$ ) u mm
M5	8	4,7
M6	10	5,2
M8	13	6,8
M10	16	8,4
M12	18	10,8
M14	21	12,8
M16	24	14,8

Tablica 5. Veličina standardnih dimenzija matice ([3], str. 1071)



Slika 42. Dimenzije matice

Odabrana matica za vijak M14 ima širinu ( $W$ ) 21 mm, a visinu ( $H$ ) 12,8 mm. Idealna duljina vijka je ona u kojoj se samo jedan ili dva navoja nalaze izvan matice nakon što je zategnuta. Prema tome duljina vijka dobije se iz sljedećeg izraza:

$$L \geq L_K + H$$

$$L \geq 40 + 12,8 = 52,8 \text{ mm}$$

Gdje je:

$L$  – duljina vijka [mm]

$L_K$  – ukupna duljina čeličnih ploča između vijka i matice [mm]

$H$  – visina matice [mm]

Duljina vijka treba biti  $L \geq 52,8$  mm, stoga se može usvojiti vrijednost  $L = 55$  mm.

Vrlo važan dio vijka je njegov navoj, u nastavku prikazan je izraz prema kojem je potrebno izračunati potrebnu duljinu navoja.

$$L_n = \begin{cases} 2d + 6 \text{ mm}, & L \leq 125 \text{ mm}, d \leq 48 \text{ mm} \\ 2d + 12 \text{ mm}, & 125 < L \leq 200 \text{ mm} \\ 2d + 25 \text{ mm}, & L > 200 \text{ mm} \end{cases}$$

Ukupna duljina vijka iznosi  $L = 55$  mm što je manje od 125 mm, a promjer vijka  $d = 14$  mm što je također manje od 48 mm, stoga izraz za određivanje duljine navoja na vijku je sljedeći:

$$L_n = 2d + 6$$

$$L_n = 2 \cdot 14 + 6 = 34 \text{ mm}$$

Gdje je:

$L_n$  – duljina navoja na vijku [mm]

$d$  – promjer vijka [mm]

Izračun duljine vijka u zahvatu bez navoja ( $l_1$ ):

$$l_1 = L - L_n$$

$$l_1 = 55 - 34 = 21 \text{ mm}$$

Izračun duljine navoja u zahvatu ( $l_n$ ):

$$l_n = L_K - l_1$$

$$l_n = 40 - 21 = 19 \text{ mm}$$

Površina presjeka dijela vijka bez navoja ( $A_N$ ):

$$A_N = \frac{d^2 \pi}{4}$$

$$A_N = \frac{14^2 \pi}{4} = 153,938 \text{ mm}^2$$

Površina preko koje se prenosi naprezanje ( $A_S$ ): u Tab. 6, može se vidjeti da je za vijak M14 korak  $P = 2 \text{ mm}$ , a površina s navojem u zahvatu  $A_S = 115 \text{ mm}^2$ .

Promjer ( $d$ ) u mm	Korak ( $P$ ) u mm	Površina ( $A_S$ ) u mm <sup>2</sup>
M5	0,8	14,2
M6	1	20,1
M8	1,25	36,6
M10	1,5	58
M12	1,75	84,3
M14	2	115
M16	2	157

Tablica 6. Glavne mjere metričkog ISO navoja ([15], str. 424)

Izračunom predhodnih vrijednosti i poznavanjem modula elastičnosti čeličnih ploča  $E = 207 \cdot 10^3 \text{ N/mm}^2$  slijedi određivanje procijenjene efektivne krutosti vijka u stegnutoj zoni ( $c_V$ ) i krutosti podloge ( $c_P$ ).

Procijenjena efektivna krutost vijka u stegnutoj zoni ( $c_V$ ) može se odrediti prema [15] pomoću izraza:

$$c_V = \frac{A_N \cdot A_S \cdot E}{A_N \cdot l_n + A_S \cdot l_1}$$

$$c_V = \frac{153,938 \cdot 115 \cdot 207 \cdot 10^3}{153,938 \cdot 19 + 115 \cdot 21} = 686181,1 \text{ N/mm}$$

Krutost podloge ( $c_P$ ) može se odrediti prema [15] pomoću izraza:

$$c_P = \frac{0,5774 \cdot \pi \cdot E \cdot d}{2 \ln \left( 5 \cdot \frac{0,5774 \cdot L_K + 0,5 \cdot d}{0,5774 \cdot L_K + 2,5 \cdot d} \right)}$$

$$c_P = \frac{0,5774 \cdot \pi \cdot 207 \cdot 10^3 \cdot 14}{2 \ln \left( 5 \cdot \frac{0,5774 \cdot 40 + 0,5 \cdot 14}{0,5774 \cdot 40 + 2,5 \cdot 14} \right)} = 2766759,6 \text{ N/mm}$$

Nakon krutosti podloge i krutosti vijka u stegnutoj zoni, prema [15], faktor krutosti spoja, tj. omjer sila glasi:

$$\Phi_k = \frac{c_V}{c_V + c_P}$$

$$\Phi_k = \frac{686181,1}{686181,1 + 2766759,6} = 0,19$$



## 5.2. Određivanje podatljivosti vijka i podloge

Dvije čelične ploče debljine 20 mm potrebno je stegnute zajedno s vijkom i maticom M14. Potrebno je odrediti elastične karakteristike spoja, tj. krutost vijka i podloge te nakon toga faktor krutosti vijčanog spoja.

Proračunom će se dokazati da se faktor krutosti  $c$  prema [15], odgovara omjeru sila  $\Phi_k$  prema [9]. Promjer zone utjecaja jednog vijčanog spoja na podlogu zadan je na Sl. 41 i iznosi  $D_A = 35$  mm.

Podatljivost krutog vijka ( $\delta_V$ ) određuje se prema [9] iz izraza:

$$\delta_V = \delta_G + \delta_1 + \delta_n + \delta_u + \delta_M$$

Gdje je:

$\delta_G$  - Podatljivost dijela glave vijka (mm/N)

$\delta_1$  - Podatljivost struka vijka (mm/N)

$\delta_n$  - Podatljivost opterećenog dijela navoja (mm/N)

$\delta_u$  - Podatljivost dijela navoja vijka (mm/N)

$\delta_M$  - Podatljivost dijela navoja matice (mm/N)

Za izračun podatljivost potrebne su površine  $A_3$  i  $A_N$ , površina  $A_3$  prema Tab. 4, iznosi  $A_3 = 105$  mm<sup>2</sup>, a površina  $A_N$  prema [15] iznosi  $A_N = 153,938$  mm<sup>2</sup>.

Podatljivost dijela glave vijka ( $\delta_G$ ), dužine  $0,4d$  uz modul elastičnosti vijka  $E_V = 207\,000\text{ N/mm}^2$ , prema [9] određuje se iz izraza:

$$\delta_G = \frac{l_G}{E_V \cdot A_d}$$
$$\delta_G = \frac{0,4 \cdot d}{E_V \cdot A_N} = \frac{0,4 \cdot 14}{207 \cdot 10^3 \cdot 153,938} = 1,757 \cdot 10^{-7} \text{ mm/N}$$

Podatljivost struka vijka ( $\delta_1$ ), uz dio bez navoja u zahvatu  $l_1 = 21\text{ mm}$ , prema [9] određuje se iz izraza:

$$\delta_1 = \frac{l_1}{E_V \cdot A_N}$$
$$\delta_1 = \frac{21}{207 \cdot 10^3 \cdot 153,938} = 6,592 \cdot 10^{-7} \text{ mm/N}$$

Podatljivost opterećenog dijela navoja ( $\delta_n$ ), uz dio s navojem u zahvatu  $l_n = 19\text{ mm}$ , prema [9] određuje se iz izraza:

$$\delta_n = \frac{l_n}{E_V \cdot A_3}$$
$$\delta_n = \frac{19}{207 \cdot 10^3 \cdot 105} = 8,742 \cdot 10^{-7} \text{ mm/N}$$

Podatljivost navoja vijka ( $\delta_u$ ), dužine  $0,5d$  s maticom u zahvatu, prema [9] određuje se iz izraza:

$$\delta_u = \frac{l_u}{E_V \cdot A_3}$$
$$\delta_u = \frac{0,5 \cdot d}{E_V \cdot A_3} = \frac{0,5 \cdot 14}{207 \cdot 10^3 \cdot 105} = 3,221 \cdot 10^{-7} \text{ mm/N}$$

Podatljivost navoja matice ( $\delta_M$ ), dužine  $0,4d$  s navojem vijka u zahvatu prema [9] određuje se iz izraza:

$$\delta_M = \frac{l_M}{E_V \cdot A_N}$$
$$\delta_M = \frac{0,4 \cdot d}{E_V \cdot A_N} = \frac{0,4 \cdot 14}{207 \cdot 10^3 \cdot 153,938} = 1,757 \cdot 10^{-7} \text{ mm/N}$$

Podatljivost krutog vijka ( $\delta_V$ ) iznosi:

$$\delta_V = (1,757 + 6,592 + 8,742 + 3,221 + 1,757) \cdot 10^{-7}$$
$$\delta_V = 2,207 \cdot 10^{-6} \text{ mm/N}$$

U stegnutoj podlozi dolazi do elastične deformacije, tj. do skraćivanja podloge. Stoga se i za podlogu može, po uzoru na vijak odrediti podatljivost podloge.

Podatljivost podloge ( $\delta_p$ ) prema [9] dobije se iz izraza:

$$\delta_p = \frac{L_K}{E_p \cdot A_p}$$

Gdje je:

$L_K$  - ukupna debljina podloge (mm)

$E_p$  - modul elastičnosti materijala podloge (čelik  $E_p = 207 \cdot 10^3 \text{ N/mm}^2$ )

$A_p$  - površina presjeka zamjenskog šupljeg cilindra ( $\text{mm}^2$ )

Za obične krute vijke, koristi se promjer rupe za vijak  $d_h$  prema Tab. 3, za vijak M14 se može usvojiti  $d_h = 15 \text{ mm}$ . Vrijednost promjera oslonca matice/glave vijka na podlogu spoja  $d_w$  može se odrediti prema [15] prema izrazu:

$$d_w = 1,5 \cdot d = 1,5 \cdot 14 = 21 \text{ mm}$$

Izraz za proračunavanje površine  $A_p$  vrijedi u području:

$$\begin{aligned} d_w &\leq D_A \leq d_w + L_K \\ 21 &\leq 35 \leq 61 \end{aligned}$$

Površina  $A_p$  predstavlja površinu presjeka zamišljenog šupljeg valjka prikazanog na Sl. 34, koji ima istu podatljivost kao stvarna podloga, može se odrediti prema [9] izrazom:

$$A_p = \frac{\pi}{4}(d_w^2 - d_h^2) + \frac{\pi}{8} \cdot d_w(D_A - d_w)[(x_1 + 1)^2 - 1]$$

Gdje je:

$$x_1 = \sqrt[3]{\frac{L_K \cdot d_w}{D_A^2}} = \sqrt[3]{\frac{40 \cdot 21}{35^2}} = 0,882$$

Površina presjeka zamišljenog šupljeg valjka iznosi

$$A_p = \frac{\pi}{4}(21^2 - 15^2) + \frac{\pi}{8} \cdot 21(35 - 21)[(0,882 + 1)^2 - 1] = 462,90 \text{ mm}^2$$

Podatljivost podloge ( $\delta_p$ ) tada iznosi:

$$\delta_p = \frac{40}{207 \cdot 10^3 \cdot 462,90} = 4,174 \cdot 10^{-7} \text{ mm/N}$$

Faktor krutosti spoja, tj. omjer sila,  $\Phi_k$  prema [9] određuje se iz izraza:

$$\Phi_k = \frac{\delta_p}{\delta_v + \delta_p}$$
$$\Phi_k = \frac{4,174 \cdot 10^{-7}}{2,207 \cdot 10^{-6} + 4,174 \cdot 10^{-7}} = 0,159$$

U proračunu prema [15] se zanemaruju članovi  $\delta_G$ ,  $\delta_u$  i  $\delta_M$ . Ako se izbaci te članove mijenja se podatljivost vijka  $\delta_v$ , koja tada iznosi:

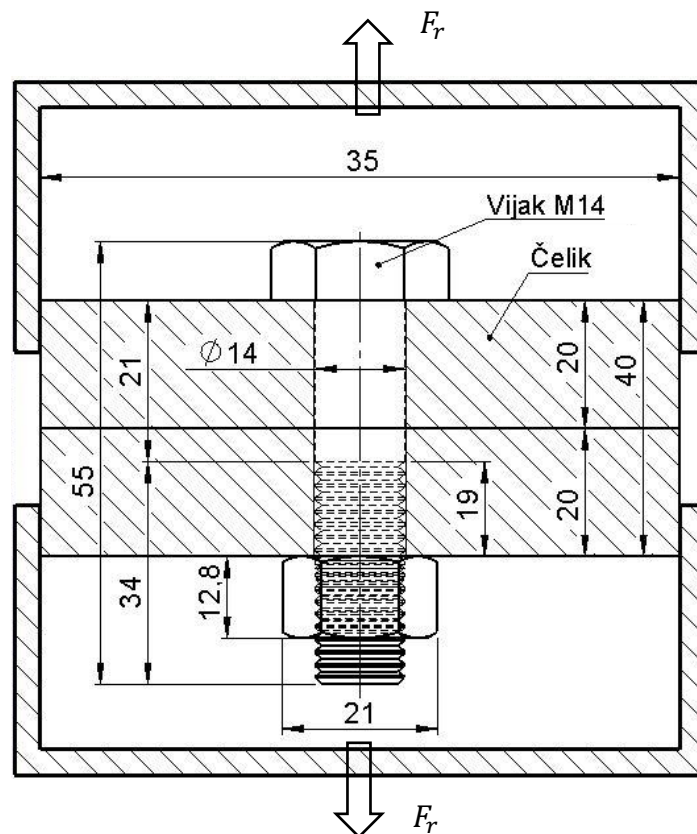
$$\delta_v \approx \delta_1 + \delta_n$$
$$\delta_v = 6,592 \cdot 10^{-7} + 8,742 \cdot 10^{-7} = 1,533 \cdot 10^{-6} \text{ mm/N}$$

Tada faktor krutosti spoja se mijenja radi prethodnog izraza te iznosi:

$$\Phi_k = \frac{\delta_p}{\delta_v + \delta_p} = \frac{4,174 \cdot 10^{-7}}{1,533 \cdot 10^{-6} + 4,174 \cdot 10^{-7}} = 0,214$$

### 5.3. Proračun uzdužno opterećenog vijka

Pritezanjem vijčanog spoja, nakon slijeganja površina u njemu se proizvodi radna sila prednapreznja  $F_{pr}$ . Silom  $F_{pr}$  je vijčani spoj opterećen u stanju mirovanja, odmah nakon izvršenog pritezanja vijka, na takav vijčani spoj zatim počinje djelovati radna sila  $F_r$  koja može imati konstatnu ili promjenjivu vrijednost. Uslijed promjene opterećenja dolazi do slijeganja i djelomičnog zaglađivanja površinskih hrapavosti podloge i navoja vijka i matice. Na Sl. 43, prikazan je vijčani spoj sa svim proračunatim vrijednostima.



Slika 43. Proračunate dimenzije vijčanog spoja

Krutost vijčanog spoja određena je pomoću dva postupka, u prvom postupku prema [15] izračunat je faktor krutosti spoja i njegova vrijednost iznosi  $\phi_k = 0,19$ . U drugom postupku prema [9] izračunat je faktor krutosti spoja tj. omjer sila  $\phi_k = 0,159$ . Ako se prema izostavi jedan dio proračuna koji [15] ne uzima u obzir, a to su podatljivost/krutost dijela glave vijak ( $\delta_G$ ), dijela vijka uvrnutog u maticu ( $\delta_u$ ) i dijela matice ( $\delta_M$ ) dobije se  $\phi_k = 0,214$ . Vrijednosti su približne, za daljnji proračun usvaja se omjer sila  $\phi_k = 0,159$  kako bi se uzelo u obzir sve sudjelujuće dijelove u spoju.

#### 5.4. Statičko opterećenje

Za vijak M14 razreda čvrstoće 8.8 granica razvlačenja prema [9] iznosi:

$$R_{p0,2} = 640 \text{ N/mm}^2$$

Dopušteno naprezanje u vijku prema [3] iznosi:

$$\sigma_{\text{dop}} = 0,8 \cdot R_{p0,2} = 0,8 \cdot 640 = 512 \text{ N/mm}^2$$

Prema Tab. 4, za vijak M14 srednji promjer navoja  $d_2 = 12,701 \text{ mm}$ , a promjer korjena navoja vijka  $d_3 = 11,543 \text{ mm}$ .

Površina presjeka preko koje se prenosi naprezanje ( $A_S$ ), koja je ranije određena iz Tab. 6, može se odrediti i putem formule:

$$A_S = \left( \frac{d_2 + d_3}{2} \right)^2 \cdot \frac{\pi}{4}$$
$$A_S = \left( \frac{12,701 + 11,543}{2} \right)^2 \cdot \frac{\pi}{4} = 115,409 \text{ mm}^2$$

Najveća sila u vijku ( $F_{V\text{max}}$ ) određuje se pomoću dopuštenog naprezanja prema izrazu:

$$F_{V\text{max}} = \sigma_{\text{dop}} \cdot A_S$$

Najveća sila iznosi:

$$F_{V\text{max}} = 512 \cdot 115,4092 = 59089,4 \text{ N}$$

Može se usvojiti:  $F_{V\max} = 590000 \text{ N} = 59 \text{ kN}$ .

Sila prednaprezanja  $F_{pr}$  se može odrediti iz najveće sile u vijku  $F_{V\max}$ :

$$F_{V\max} = F_{pr} \cdot \frac{\delta_V + \delta_P}{\delta_V}$$

Sila prednaprezanja iznosi:

$$F_{pr} = F_{V\max} \cdot \frac{\delta_V + \delta_P}{\delta_V} = 59000 \cdot \frac{2,211 \cdot 10^{-6}}{2,211 \cdot 10^{-6} + 4,173 \cdot 10^{-7}}$$

$$F_{pr} = 49632,5 \text{ N} \approx 49,6 \text{ kN}$$

Radna sila se određuje iz izraza za najveću silu u vijku:

$$F_{V\max} = (1,3 \dots 1,6) \cdot F_r$$

$$F_{V\max} = 1,5 \cdot F_r$$

$$F_r = \frac{F_{V\max}}{1,5} = \frac{59}{1,5} = 39,333 \text{ kN}$$

Usvaja se radna sila  $F_r = 39 \text{ kN}$ .

Dodatna sila u vijku iznosi:

$$F_{rV} = F_r \cdot \Phi_k = 39 \cdot 0,159 = 6,201 \text{ kN} \approx 6,2 \text{ kN}$$

Ukupna sila u vijku iznosi:  $F_{rV} = 6,2 \text{ kN}$ .



Ukupna sila u vijku određuje se iz izraza:

$$F_V = F_{pr} + F_{rV} = 49,6 + 6,2 = 55,8 \text{ kN}$$

Ukupna sila u vijku iznosi:  $F_V = 55,8 \text{ kN}$ .

Provjera vlačnog naprezanja u vijku pomoću kriterija čvrstoće:

$$\sigma_V = \frac{F_V}{A_S} \leq \sigma_{dop}$$

$$\sigma_V = \frac{55800}{115,409} = 483,498 \text{ MPa} < 512 \text{ MPa}$$

Vijčani spoj ostvaren sa vijakom M14 razreda čvrstoće 8.8 zadovoljava kriterij čvrstoće.

Moment pritezanja se može odrediti pomoću pojednostavljenog inženjerskog izraza te iznosi:

$$T_K \cong 0,17 \cdot F_{pr} \cdot d$$

$$T_K \cong 0,17 \cdot 49600 \cdot 14 = 118048 \text{ Nmm}$$

$$T_K \approx 118 \text{ Nm}$$

U Tab 7, prema normi ISO 898/1 prikazane su vrijednosti sile prednaprezanja i vrijednosti momenta pritezanja. Proračunata sila prednaprezanja  $F_{pr} = 49,6$  kN razlikuje od vrijednosti iz Tab. 7, koja za vijak M14 i klasu čvrstoće 8.8 iznosi 63 kN, što se može pridodati različitom odabiru dopuštenog naprezanja u vijku, kao ulaznog podatka. Proračunati moment pritezanja od  $T_K = 118$  Nm, dobiven pomoću inženjerskog izraza približno odgovara vrijednosti iz Tab. 7, koja za vijak M14 i klasu čvrstoće 8.8 iznosi 120 Nm. Međutim, za točno određivanje momenta pritezanja trebalo bi koristiti složeniju formulu (koja je prikazana ranije, u radu) i točnije poznavati sve parametre pritezanja.

Preload (N) property class to ISO 898/1				Tightening torque (Nm) property class			
Thread	Coefficient friction	8.8	10.9	12.9	8.8	10.9	12.9
M8 x 1	0.100	19500	27500	33000	22	30	36
	0.125	18600	26200	31500	25	35	42
	0.140	18100	25500	30600	27	38	45
M10 x 1.25	0.100	30500	42900	51500	42	59	71
	0.125	29110	40900	49100	49	68	82
	0.140	28300	39800	47700	52	73	88
M12 x 1.25	0.100	46600	65500	78500	76	105	130
	0.125	44600	62500	75000	88	125	150
	0.140	43300	61000	73000	95	135	160
M14 x 1.5	0.100	63000	88500	106000	120	165	200
	0.125	60500	85000	102000	140	195	235
	0.140	58500	82500	99000	150	210	250
M16 x 1.5	0.100	85000	120000	144000	180	250	300
	0.125	81500	114000	137000	210	295	350
	0.140	79000	111000	133000	225	315	380
M18 x 1.5	0.100	111000	156000	187000	260	365	435
	0.125	106000	149000	179000	305	425	510
	0.140	103000	145000	174000	325	460	550

Tablica 7. Sila prednaprezanja i moment pritezanja prema normi ISO 898/1 (online katalog tvrtke TR Fastenings) Izvor: <https://www.trfastenings.com/knowledge-base/metric-screws/pre-load-and-tightening-torques-fine-metric-threads>

## 5.5. Dinamičko opterećenje

U dinamički opterećenim konstrukcijama treba težiti što nižoj vrijednosti dinamičke komponente sile  $F_{rV}$ . Razlog tome je manja dinamički izdržljivost materijala vijka u odnosu na statičku. Veća sila  $F_{rV}$  dovodi u vijku do većih dinamičkih naprezanja, a to znači i do ranijeg loma uslijed zamora materijal, prema [9].

Ako se postavi da predhodno određena dodatna sila u vijku  $F_{rV} = 6,2$  kN predstavlja dinamičku silu u vijku, može se izvršiti kontrola dinamičke sigurnosti vijčanog spoja.

Kada je navoj izrađen valjanjem, i nakon toga podvrgnut termičkoj obradi poboljšavanja, dinamičku čvrstoću je moguće odrediti prema:

$$\sigma_D = 0,75 \cdot \left( \frac{180}{d} + 52 \right)$$
$$\sigma_D = 0,75 \cdot \left( \frac{180}{14} + 52 \right) = 48,643 \text{ N/mm}^2$$

Dinamičko naprezanje prema [9] računa se iz izraza:

$$\sigma_a = \pm \frac{F_{rV}}{2 \cdot A_3} \leq \pm \sigma_D$$
$$\sigma_a = \pm \frac{6200}{2 \cdot 105} = \pm 29,524 \text{ N/mm}^2 < \pm 48,643 \text{ N/mm}^2$$

Postignuta dinamička sigurnost vijčanog spoja:

$$S_D = \frac{\sigma_D}{\sigma_a} > 1,5$$

$$S_D = \frac{48,643}{29,524} \cong 1,65 > 1,5$$

S obzirom da je dinamička sigurnost vijčanog spoja veća od preporučene vrijednosti, vijčani spoj zadovoljava.

Radi kontrole dinamičke nosivosti vijka, povećanje naprezanja dodatne sile u vijku  $F_{rV}$  mora biti manje ili jednako naprezanju koje je jednako 10% granice razvlačenja  $R_{p0,2}$  ili  $R_e$ , prema [9], dodatna sila u vijku iznosi:

$$F_{rV} \leq 0,1 \cdot R_{p0,2} \cdot A_S$$

$$F_{rV} \leq 0,1 \cdot 640 \cdot 115,409$$

$$F_{rV} = 6200 \text{ N} \leq 7386 \text{ N}$$

Dodatna sila u vijku je unutar dopuštene vrijednosti.

## 6. ZAKLJUČAK

U ovom radu izveden je proračun čvrstoće prednapregnutog vijčanog spoja. Određen je faktor krutosti i podatljivost vijka i podloge koji su izrađeni od različitih materijala. Kod određivanja krutosti prikazana su dva načina prema dostupnoj literaturi, koja u konačnici daju približno ista rješenja. Nakon toga provedena je analiza spoja opterećenog statičkom i dinamičkom aksijalnom radnom silom, gdje je određena potrebna sila prednaprezanja vijka, polazeći od dopuštenog opterećenja. Određen je i moment pritezanja vijčanog spoja prema pojednostavljenom inženjerskom izrazu. Proračun je verificiran prema dostupnim važećim normama te je provjerena sigurnost vijčanog spoja u navedenim uvjetima rada.

## 7. LITERATURA

- [1] Blagojević, D. (1987), *Mašinski elementi za 2. razred mašinske i saobraćajne struke*, 3. izdanje, Svjetlost, Sarajevo, str. 76 – 115.
- [2] Cvirn, Ž., Herold, Z. (2000), *Elementi konstrukcija*, Fakultet strojarstva i brodogradnje, Zagreb, str. 29 – 98.
- [3] Decker, K.-H. (2006), *Elementi strojeva*, 3. izdanje, Golden Marketing Tehnička knjiga, Zagreb.
- [4] Hercigonja, E. (2005), *Strojni Elementi 1*, 16. izdanje, Školska knjiga, Zagreb, str. 134 – 200.
- [5] Jelaska, D. (2005), *Elementi strojeva*, skripta, FESB, Split, str. 72 – 91.  
<http://bib.irb.hr/datoteka/321780.ES-skripta-760-kon.pdf>
- [6] Krautov strojarski priručnik (2010). 11. hrvatsko izdanje, Sajema, Zagreb, str. 670 – 698, 717, 718.
- [7] Oberšmit, E. et al. (1973), *Praktičar, Strojarsvo 2*, Školska knjiga Zagreb, str. 105 – 175.
- [8] Oberšmit, E. (1976), *Tehnička enciklopedija svezak 5*, Elementi strojeva, JLZ Miroslav Krleža, Zagreb, str. 202 – 212.
- [9] Orlić, Ž., Cvitković, J. (1992), *Prednapregnuti vijčani spojevi*, skripta, Tehnički fakultet, Rijeka.
- [10] Podrug, S. (2008), *Elementi strojeva*, predavanja, FESB, Split, str. 20 – 29.  
<http://marjan.fesb.hr/~spodrug/Elementi-640-predavanja/Predavanja%20es%20bgd%202007-2008.pdf>
- [11] Vitas, D. , Trbojević, M. (1990), *Mašinski Elementi 1*, 10. izdanje, Naučna knjiga, Beograd, str. 65 – 153.
- [12] Jelaska, D. (2015), *Elementi strojeva*, skripta, FESB, Split.
- [13] Decker, K.-H., (1987), *Elementi strojeva*, 2. izdanje, Tehnička knjiga, Zagreb.
- [14] Buletić, S. (2020), *Elementi strojeva 2*, predavanja, Istarsko Veleučilište, Pula.
- [15] Budynas, R. G., Nisbett, J. K., (2020), *Shigley's Mechanical Engineering Design*, 11th Edition.
- [16] Bhandari, V.B. (2010), *Design of machine Elements*, 3rd Edition, Tata McGraw Hill, New Delhi.

[17] Dundjer, M., (2012), *Vijčani spojevi*, skripta, Filozofski fakultet – Odsjek za Politehniku, Rijeka.

<https://www.ffri.hr/~mdundjer/Elementi%20strojeva%20I/07->

[VijcaniSpojevi.pdf](#)

[18] Munjas, N. (2021), *Konstrukcije, predavanja i vježbe*, Istarsko Veleučilište, Pula.

## Popis slika

Slika 1. Nastanak cilindrične zavojnice ([8], str. 202).....	6
Slika 2. Desni navoj ([1], str. 77).....	6
Slika 3. Lijevi navoj ([1], str. 77).....	6
Slika 4. a) jednovojna, b) dvovojna c) trovojna zavojnica ([1], str. 78) .....	7
Slika 5. Osnovne veličine navoja ([11], str. 69).....	7
Slika 6. Stvarni profili navoja.....	9
Slika 7. Teorijski profil i karakteristične veličine metričkog navoja ([6], str. 670).....	10
Slika 8. Teorijski profil i karakteristične veličine Whithworthov–og cijevnog navoja..	11
Slika 9. Teorijski profil i karakteristične veličine trapeznog navoja ([6], str. 686) .....	12
Slika 10. Teorijski profil i karakteristične veličine pilastog navoja ([6], str. 690).....	13
Slika 11. Teorijski profil i karakteristične veličine oblog navoja ([6], str. 694).....	14
Slika 12. Matični vijak ([4], str. 163) .....	18
Slika 13. Uvrtanje glavatog vijaka u slučaju ograničenog prostora za rad ([4]).....	18
Slika 14. Glavati vijak ([4], str. 163) .....	18
Slika 15. Zatični vijak i neke njegove izvedbe ([7], str. 143) .....	18
Slika 16. Različite izvedbe uvrtnih vijaka ([7], str. 144).....	19
Slika 17. Razni oblici temeljnih vijaka ([7], str. 144).....	19
Slika 18. Rastojni vijci ([7], str. 144).....	19
Slika 19. Samonarezni vijci ([7], str. 145) .....	20
Slika 20. Vijci za drvo ([7], str. 146) .....	20
Slika 21. Zatezni vijci i matice ([7], str. 145).....	20
Slika 22. Vijci za brtvenje i zatvaranje ([7], str. 145) .....	21
Slika 23. Vijak za lim ([4], str. 165) .....	21
Slika 24. Sitni vijci za metal ([4], str. 166).....	21
Slika 25. Očni vijci i matice ([7], str. 145).....	21
Slika 26. Elastični vijci ([7], str. 169) .....	22
Slika 27. Dosjedni (podesivi) vijak .....	22
Slika 28. Završeci vijaka ([13], str. 88).....	23
Slika 29. Standardne matice ([13], str. 89).....	24
Slika 30. Osiguranje vijaka silom i oblikom ([13], str. 91).....	25
Slika 31. Razne mogućnosti vijčanih spojeva ([14], str. 14).....	28
Slika 32. Vijčani spojevi konstrukcija ([13], str 89).....	28



Slika 33. Tok sila u vijčanom spoju ([13], str. 93).....	29
Slika 34. Određivanje podatljivosti krutog vijka ([9], str. 20) .....	31
Slika 35. Određivanje površine $A_P$ ([9], str 21).....	32
Slika 36. Deformacijski dijagram prednapregnutog vijčanog spoja opterećenog s dodatnom radnom silom [18]. .....	35
Slika 37. Najveća sila u vijku ([16], str. 255) .....	38
Slika 38. Naprezanje od zatezanja ([13], str 97) .....	41
Slika 39. Moment pritezanja vijčanog spoja ([5], str 83) .....	41
Slika 40. Deformacijski dijagrami dinamički opterećenih prednapregnutih vijčanih spojeva ([12], str. 79).....	44
Slika 41. Vijčani spoj.....	46
Slika 42. Dimenzije matice.....	47
Slika 43. Proračunate dimenzije vijčanog spoja.....	56

## Popis tablica

Tablica 1. Primjeri označavanja navoja .....	15
Tablica 2. Razredi čvrstoće čeličnih vijaka i matica [18] .....	25
Tablica 3. Prolazne rupe za vijke ([9], str. 22).....	33
Tablica 4. Osnovne karakteristike navoja i vijaka ([9], str. 16).....	34
Tablica 5. Veličina standardnih dimenzija matica ([3], str. 1071) .....	47
Tablica 6. Glavne mjere metričkog ISO navoja ([15], str. 424) .....	49
Tablica 7. Sila prednaprezanja i moment pritezanja prema normi ISO 898/1 .....	60