

Projekt hidrostatskog pogona kotača viličara

Odović, Dario

Undergraduate thesis / Završni rad

2022

Degree Grantor / Ustanova koja je dodijelila akademski / stručni stupanj: **Istrian University of applied sciences / Istarsko veleučilište - Università Istriana di scienze applicate**

Permanent link / Trajna poveznica: <https://um.nsk.hr/um:nbn:hr:212:408642>

Rights / Prava: [In copyright](#)/[Zaštićeno autorskim pravom.](#)

Download date / Datum preuzimanja: **2024-07-03**



Repository / Repozitorij:

[Digital repository of Istrian University of applied sciences](#)



image not found or type unknown

ISTARSKO VELEUČILIŠTE-UNIVERSITA ISTRIANA DI SCIENZE
APPLICATE

Dario Odović

**PROJEKT HIDROSTATSKOG POGONA KOTAČA
VILIČARA**

Završni rad

Pula, 2022

ISTARSKO VELEUČILIŠTE-UNIVERSITA ISTRIANA DI SCIENZE
APPLICATE

Dario Odović

PROJEKT HIDROSTATSKOG POGONA KOTAČA VILIČARA

Završni rad

JMBAG: 0233008815, Redovni student

Studijski smjer: Preddiplomski stručni studij Mehatronika

Predmet: Završni rad

Mentor: izv.prof.dr.sc. Goran Gregov

Pula, 2022

IZJAVA O AKADEMSKOJ ČESTITOSTI

Ja, dolje potpisani Dario Odović, kandidat za prvostupnika Mehatronike, ovime izjavljujem da je ovaj Završni rad rezultat isključivo mogega vlastitog rada, da se temelji na mojim istraživanjima te da se oslanja na objavljenu literaturu kao što to pokazuju korištene bilješke i bibliografija. Izjavljujem da niti jedan dio Završnog rada nije napisan na nedozvoljen način, odnosno da je prepisan iz kojega necitiranog rada, te da ikoji dio rada krši bilo čija autorska prava. Izjavljujem, također, da nijedan dio rada nije iskorišten za koji drugi rad pri bilo kojoj drugoj visokoškolskoj, znanstvenoj ili radnoj ustanovi.

U Puli, 2022 godine

Student:

Dario Odović

IZJAVA O KORIŠTENJU AUTORSKOG DIJELA

Ja, Dario Odović, dajem odobrenje Istarskom veleučilištu – Università Istriana di scienze applicate, kao nositelju prava iskorištavanja, da moj završni rad pod nazivom “ Projekt hidrostatskog pogona kotača viličara” koristi na način da gore navedeno autorsko djelo, kao cjeloviti tekst trajno objavi u javnoj internetskoj bazi Sveučilišne knjižnice u Puli te kopira u javnu internetsku bazu završnih radova Nacionalne i sveučilišne knjižnice (stavljanje na raspolaganje javnosti), sve u skladu s Zakonom o autorskom pravu i drugim srodnim pravima i dobrom akademskom praksom, a radi promicanja otvorenoga, slobodnoga pristupa znanstvenim informacijama.

Za korištenje autorskog djela na gore navedeni način ne potražujem naknadu.

U Puli, 04.09.2022

Student:
Dario Odović

PREGOVOR

Završni rad je rezultat moga stečenog znanja tijekom trogodišnjeg studiranja na Istarskom Veleučilištu.

Zahvaljujem se svome mentoru izv.prof.dr.sc. Goranu Gregovu na strpljenju i pomoći tijekom izrade završnog rada.

Također, želim se zahvaliti svojoj mami Anki, koja mi je bila najveća podrška tijekom studiranja.

Sadržaj

1. Uvod	7
2. Povijesni razvoj viličara	9
3. Podjela viličara	12
3.1 Podjela viličara prema konstrukciji	12
3.2 Podjela viličara prema pogonskom motoru	15
3.3 Podjela viličara prema namjeni	16
3.4 Podjela viličara prema nosivosti	17
3.5 Podjela viličara prema visini podizanja tereta	18
4. Princip rada hidrauličkog sustava viličara	19
5. Proračun viličara HYSTER H36XMS-12	23
5.1 Proračun viličara s četiri pogonska kotača	24
5.2 Proračun viličara s dva pogonska kotača	26
6. Izbor hidrauličkih komponenti viličara HYSTER H36XMS-12	28
7. Zaključak	36
8. Sažetak	37
9. Summary	37
10. Popis slika :	38
11. Popis tablica	39
12. Literatura:	40

1. Uvod

Viličari su vozila koja se primjenjuju u industriji, koja služe za transport, čija je osnovna uloga podizanje odnosno spuštanje te prijevoz i pretovar paletiziranog i ne paletiziranog materijala. Zbog toga viličari se danas smatraju nezamjenjivom opremom u proizvodnji i skladištima, odnosno sa rukovanjem materijalom.

U 19. stoljeću počinju se koristiti razna dizala čija je svrha bila podizanje i premještanje teških tereta iz čega se razvijaju viličari. Godine 1920. je konstruiran današnji tip viličara koji se s vremenom usavršavao. U početku najviše je se razvila sigurnost i tehnička značajka viličara, a u prodaji najveću ključnu riječ imala je nosivost viličara i vrsta pogona koja se koristila u viličarima. U današnje vrijeme vrlo su bitne ergonomske i ekološke značajke, zbog toga što je briga za okolišem podignuta na noviju razinu, a u znanosti se pokazalo da poboljšavanjem ergonomije u viličarima raste i produktivnost. Upotreba viličara danas je postala sve veća i postali su neizbježan dio sustava koji rukuje materijalom. U današnje vrijeme zemljište je postalo jako skupo, posebno u Europi te se zbog toga dolazi do zaključka da se štednjom prostora može doći i do štednje novaca. Zbog toga razloga prije 20 godina razvila se posebna vrsta viličara koji se zovu uskoprolazni viličari koji mogu raditi u uskom prolazu do 1.8 metra. Zbog toga iskoristivost zemljine površine je postala puno veća i brojna skladišta su se širila u visinu, a ne prema širini. Uporabom uskoprolaznih viličara povećao je se kapacitet skladišta za 50%.

Kao što je već rečeno viličari spadaju u grupu vozila koja se primjenjuju u industriji ili u transportu, čija je glavna namjena slaganje odnosno podizanje i spuštanje, prijevoz i pretovar paletiziranog i ne paletiziranog materijala. Kada se opisuju značajke viličara općenito se govori da su to strojevi koji koriste suvremena rješenja na temelju ekonomskog-tehnološkog statusa i značajke koje služe za osiguranje pouzdanosti i ekonomičnosti u primjeni. Za viličare možemo postaviti pitanje postoji li u suvremenim transportnim procesima alternativa viličaru, odgovor će biti negativan. U današnje vrijeme gdje je visok stupanj razvoja tehnologije prometa počeli su se koristiti viličari raznih vrsta

i tipova. Primjena viličara i uloga postala je nezamjenjiva u proizvodnim procesima, terminalima i u skladištu. Najbrojnijih viličara ima oko 85%, to su ručni viličari, čija nosivost iznosi do 2000 kg. Viličari se razlikuju po raznim skupinama, na temelju konstrukcije i mjesta djelovanja, tako se na temelju širine djelovanja postoje tri generacije viličara. U prvu se generaciju ubrajaju viličari koji slobodno mogu nositi teret, u drugu vrstu spadaju hibridni viličari, a u treću generaciju spadaju suvremeni viličari koji su našli primjenu u skladištu. Hibridne viličare karakterizira hibridna konstrukcija koja uključuje konstrukcije sa dobrim svojstvima prethodnih konstrukcija i ima mogućnost da se pomiče težište tereta koji kada viličar zahvaća i ostavlja izvan baze viličara, a kada se kreće ostavlja se unutar baze, to im daje prednost kada obavljaju rad u zatvorenom prostoru koji ima ograničene dimenzije. Ako se promatra operativni prostor za djelovanje navedenih skupina viličara, uočava se npr. da druga generacija viličara, za razliku od prve, štedi širinu prostora za oko 23%, a treća za oko 55%. Ako se analizira mjesto primjene viličara u praksi, uočava se, također važna spoznaja, daje samo oko 6% viličara u vlasništvu velikih pogona, a ostalih oko 94% je u malim i srednjim proizvodnim pogonima [1].

U drugom poglavlju rada prikazan je povijesni razvoj viličara od primitivnih viličara iz 19. stoljeća pa sve do modernih današnjih viličara. U trećem poglavlju navedena je podjela viličara koji su podjeljeni prema: konstrukciji, pogonskom motoru, namjeni, nosivosti, visini podizanja tereta, također objašnjeni su i elementi viličara za rad viličara u skladištu. U četvrtom poglavlju obrađen je hidrostatski prijenos, navedeno je od čega se sastoji i koji su njegovi dijelovi, također je data hidraulična shema viličara. U petom poglavlju je napravljen proračun viličara HYSTER H36XMS-12 koji ima pogon na četiri i dva kotača, proračun je napravljen na temelju hidrostatske transmisije te je proračunat moment na kotaču vozila, moment na vratilu hidromotora, brzina vrtnje kotača, brzina vrtnje hidromotora, specifični protok hidromotora, stvarni protok kroz hidromotor, snaga na izlaznom vratilu hidromotora, specifični protok pumpe, pad tlaka na pumpi i snaga za pogon pumpe. U šestom poglavlju odabrane su hidrauličke komponente za viličar HYSTER H36XMS-12 za pogon sa četiri i dva kotača. Te je u sedmom poglavlju dan zaključak rada.

2. Povijesni razvoj viličara

Viličari su strojevi koji su se razvili iz dizala, služili su kao uređaji koji su podizali i premještali teret krajem 19. stoljeća. Ta dizala su napravljena od lanca i poluge, a zatim se pojavljuju drvene platforme (kamioni) u početku 20. stoljeća. Poslije su drveni kamion i njegova prikolica imali ugrađen elektromotor i bateriju za pogon.



Slika 1. Drvene platforme (kamioni)

Tijekom prvog svjetskog rata, strojevi su dizajnirani sa električnom platformom koja se mogla podizati i spuštati, time se smatra da se tada prvi put pojavljuje električni viličar. Također se u to vrijeme radilo na nekim novim inovacijama, uključujući viličare za rukovanje s bombama. Najraniji model viličara je bio prilično jednostavan, nisu koristili hidrauliku, a ni vilice. Takvi modeli su konstruirani za podizanje i opterećenje tereta samo od nekoliko metara, napravljeni su kako bi bočno podizali teret sa strane. Premda im je nosivost bila ograničena, takvi strojevi su služili za utovar i istovar, tako se je učinkovitije premještao teret od mjesta do mjesta. Unatoč stanju neimaštine koje je zadesio prvi svjetski rat, viličari su našli široku primjenu. Clark je 1917. godine prvi izmislio sjedalo u viličarima, time se je čovjeku omogućila jednostavnija uporaba viličara. Taj izum je prethodio radu današnjih viličara. Godine 1920. pojavljuje se prvi industrijski stroj koji je

koristio hidraulični sustav za podizanje i premještanje tereta. Yale je 1923. godine napravio prvi električni stroj koji je imao mogućnost podizanja vilica i koristio je povišeni jarbol, to je bio prvi viličar s vilicama.

Drugi svjetski rat imao je utjecaj na značajan razvoj viličara, jer je radnicima bio potreban učinkovit način za transport brojne količine ratne opreme na kolima i brodovima. Neprestano kretanje robe u tom razdoblju dovelo je do tog da su viličari imali veći vijek trajanja, takav tip viličara je napravljen da može raditi osam sati bez upotrebe da se napuni.



Slika 2. Viličari u početku 1930-te godine

Godine 1950. postala je potreba da skladište bude učinkovitije time su se uvele novije metode skladištenja, a skladište je se počelo širiti prema gore. Sa obzirom na to potreban je bio brži i jači viličar koji se je mogao okretati i koji je mogao uzeti predmet sa visokih mjesta. Noviji model viličara se je mogao uklopiti u užu prolaz i podignuti teret 50 metara iznad zemlje. Kako se je povećavala visina skladištenja, time je došlo i do problema sigurnosti. Predmet koji bi pao s visine mogao je ozlijediti operatera viličara. Početkom 1960-tih i kasnih 1950-tih, proizvođači viličara uveli su zaštitu na viličaru. Takva mjera postala je standarda, ali pitanje o sigurnosti viličara bilo je pod upitnikom. Upravljački sigurnosni sustav postao je standardan 1980. godine, a viličari su još uvijek

imali problem sa sigurnosti. Viličari se dalje mijenjaju na druge načine. Emisija plinova i čistoća okoliša dovela je do razvoja različitih vrsta motora.

Današnji moderni viličari nude razne oblike zaštite vozača viličara tj. operatera i svim ostalim sudionicima u procesu ovisno o kojoj se djelatnosti radi. U ovom odjeljku se može vidjeti da su viličari prošli veliki razvoj od dizala do današnjih izvedbi viličara. U budućnosti će se sigurno dogoditi novije inovacije na viličarima uz pomoć napredne tehnologije.



Slika 3. Današnji viličar

3. Podjela viličara

Manipulacija s teretom još se naziva i obavljanje skladišnih operacija. Manipulacija teretom može stvarati problem ako je skladište pretrpano ili ako viličar nije prilagođen potrebi u skladišnom sustavu. Odabir viličara mora biti povezan sa značajkama u skladištu, gdje će viličar obavljati određene operacije. Skladišta mogu biti različitih dimenzija i različitih rasporeda regala. Raspored regala ima karakteristike kao što su: visina, dubina, razmak između regala, te karakteristike ovise o vrsti viličara gdje će se upotrebljavati. Skladišta koja imaju uske prostore između regala najprikladnije bi bilo koristiti viličare kao što su bočni viličari ili viličar sa okretnim vilicama. Glavna značajka skladišta sa uskim prolazima između regala je da se što bolje iskoristi prostor u skladištu.[9]

Kao što je već rečeno čeonu viličaru služi za premještanje materijala koji su naslagani na paletu sa načinom da ispod palete uvuče viljuške. Zatim se viljuška sa teretom podigne i jarbol koji služi da se viljuška podiže i spušta pomakne se prema unatrag. Svakom radnjom na viličaru upravlja vozač odnosno operater, koji može sjediti ili stajati, viličari se pogone elektromotorom ili motorima s unutrašnjim izgaranjem. Za teret koji je dugačak koristi se postrani viličar, viljuške su mu smještene bočno. Za upotrebu kod kontejnera koriste se posebni viličari koji se zovu hvatači kontejnera. [2]

Viličare najčešće može podijeliti prema :

- Konstrukciji
- Pogonskoj energiji
- Namjeni
- Nosivosti
- Visini podizanja tereta

3.1 Podjela viličara prema konstrukciji

Viličare prema konstrukciji dijelimo na: čeone, bočne i regalne viličare. **Čeonu viličaru** (eng. *Counterbalanced*) je najrasprostranjeniji tip viličara današnjice. Vrlo lako je upravljiv, niske je cijene te ima veliku produktivnost i fleksibilnost. Za pogon se najčešće

koristi benzinski motor od 17 do 75 kw s plinskom instalacijom, a rijeđe se koristi dizelski pogon. Brzina kretanja iznosi do 20 km/h, nosivost im se kreće od 1,5 tone do 3,5 tone. Čeoni viličari mogu podizati teret do 7 metara, koji ovisi o modelu i proizvođaču viličara. Podizanje i spuštanje tereta se obavlja vilicama koje su smještene na prednjem dijelu u smjeru gledanja vozača, zbog toga su i nazvani čeoni. Koriste se pri poslovima utovara i istovara, te imaju mogućnost rada u otvorenim i zatvorenim prostorima. Spadaju u grupu širokoprolaznih viličara, širina prolaza se kreće od 3.35 metara do 3.65 metara. Prijenos snage vrši se električnim, mehaničkim, pneumatskim i hidrauličkim načinom prijenosa. Pod hidrauličkim načinom prijenosa podrazumijeva se: hidro-statički i hidro-dinamički prijenos.

Glavni dijelovi čeonog viličara su: okvir, kabina, prijenosnik snage, pogonski motor, upravljački sustav, uređaj za podizanje, hidraulički uređaj, kočnice i elektro uređaj.



Slika 4. Čeoni viličar

Bočni viličar (eng. *Sideloader*) primjenjuju se kod manipulacije dugačkih tereta i s time imaju otežan prijenos. U terete spadaju na primjer: cijevi, limovi, grede, daske, sanduci i ostali predmeti velikih dimenzija. Bočne viličare sačinjavaju slični sklopovi koji su isti kod čeonog viličara, ali je razlika u tome što se uređaj za podizanje tereta nalazi

na desnom boku viličara. Zamjenom vilica sa čela prema boku, prema drugačijoj metodi konstrukcije, proizašla je novija kvaliteta viličara uz klasičnu konstrukciju, te je ostvarena mogućnost horizontalnog i vertikalnog premještanja tereta. Bočni viličar namijenjen je za premještanje tereta velike težine i dimenzije, te se zbog toga često koristi u drvnoj i metalnoj industriji. Mana bočnog viličara je u tome što je velike nestabilnosti jer naprava koja podiže teret je maksimalno izvučena, a na stabilnost utječe veliki razmak kotača i niska točka težišta, a ukupna težina je raspoređena na sva četiri kotača. Također spadaju u grupu širokoprolaznih viličara, širina prolaza im se kreće od 3.35 do 3.65 metra.



Slika 5. Bočni viličar

Regalni viličar (eng. *Reach trucks*) nazivaju se još paletomati ili paletizatori, to je stacionarni uređaj koji je namijenjen za upravljanje teretom u automatiziranim skladištima. Koriste se isključivo za rad u zatvorenim prostorima. Postoji nekoliko vrsta regalnih viličara, a to su: regalni viličari sa dohvatnim vilicama, regalni viličari sa uvlačenim jarbolom i regalni viličari sa vilicama dvostruke dubine koje mogu biti izvedene pomoću „škara“, „dvostrukih škara“ ili teleskopskih vilica. Pogon u ovim viličarima je najčešće izmjenični elektromotor od 36 V koji ima više prednosti od motora sa unutarnjim izgaranjem.



Slika 6. Regalni viličar

3.2 Podjela viličara prema pogonskom motoru

Viličari prema pogonskom motoru se dijele na: motore s unutrašnjim izgaranjem, elektromotore i plinske motore. Motori s unutrašnjim izgaranjem podrazumijevaju benzinske Otto motore i dieselske motore. Kod oba motora kemijska se energija goriva pretvara u mehaničku energiju. U cilindrima motora izgara gorivo pomiješano sa zrakom, produkti izgaranja pod velikim tlakom djeluju na pomični klip u cilindru te ga pokreću i tako toplinsku energiju plinova izgaranjem pretvaraju u mehanički rad. Prednosti korištenja dieselskog motora kod viličara su: mogućnost rada na otvorenom prostoru, jeftiniji za održavanje, nema potrebe za punjenjem i zamjenom baterija, imaju veće brzine, imaju veću nosivost, a nedostaci su: pogonsko gorivo je skuplje od električne energije, i plina, ekološko manje prihvatljiv jer više zagađuje okoliš, skuplji je za održavanje za razliku od električnih pogona, te stvara veću buku.

Elektromotore dijelimo na: istosmjerne i izmjenične. Kod odabira pogonskog agregata znatno može utjecati na viličar, to automatski utječe na njihovu iskoristivost. Električni motor može biti izveden sa izmjenjivim baterijskim napajanjem, to je baterijsko

napajanje koje sadrži sustav brzog punjenja. Postoji i hibridna izvedba baterija, koje koriste vodikove ćelije. Na brzinu viličara utječe također vrsta pogonskog agregata. Brzina kretanja viličara u radu može biti različita što ovisi o konkretnim uvjetima [9]. Prednosti korištenja elektromotora kod viličara su: pogodni su za rad u zatvorenom prostoru jer ne stvaraju ispušne plinove, električna energija je jeftinija, jeftino održavanje, ne stvara veliku buku, jednostavno je upravljanje. Nedostaci električnih motora kod viličara su: skupa investicija i održavanje, brzine su male, kao i nosivost, bateriju je potrebno puniti ili imati dodatnu bateriju za zamjenu, nisu pogodni za rad u otvorenom prostoru.

Prednost plinskog motora je u prvom redu ekološka, jer takav viličar manje zagađuje zrak štetnim plinovima, a izgaranje smjese plin-zrak je, uvjetno rečeno, potpuno. Zbog boljeg iskorištavanja smjese plin-zrak motor može raditi na mnogo manjem broju okretaja. Prednosti plinskih motora su: mogu raditi na otvorenom i zatvorenom prostoru, veće su nosivosti, imaju veće brzine, a nedostaci plinskih motora je skuplje održavanje.

3.3 Podjela viličara prema namjeni

Podjela viličara prema namjeni je sljedeća:

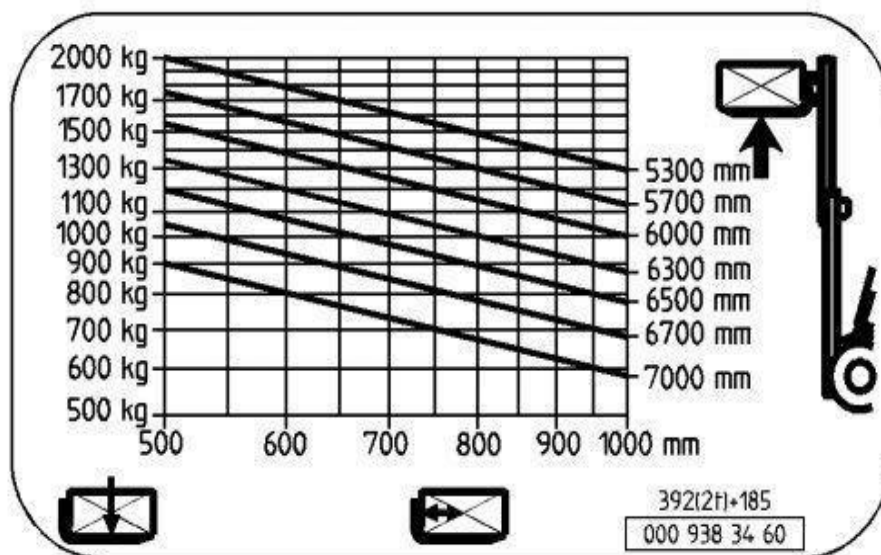
- Transportni viličari
- Skladišni viličari
- Komisionarski viličari
- Viličari za utovar i istovar
- Kontejnerski viličari
- Bočni viličari
- Šleperi

3.4 Podjela viličara prema nosivosti

Nosivost viličara je jedna od najosnovnijih karakteristika, a izražava se u masi tereta koju viličar može podignuti. U slučaju da se ostvari prekoračenje nosivosti viličara, tada može doći do opasnosti za operatera viličara, oštećenja viličara i tereta. Da se to ne bi dogodilo, viličari imaju ugrađen dijagram nosivosti koji se nalazi na njemu. U dijagramu nosivosti opisana je povezanost između težišta viličara i tereta, a najvažnija svrha dijagrama je da se koristi za viličare koji tijekom vožnje prevoze teret, koji je smješten izvan baze kotača. Visina na koju viličar podiže teret, također je ovisna o nosivosti. Većina se viličara proizvodi za serijsku proizvodnju, pa ih dijelimo prema nosivosti:

- a) Nosivost do 800 kg
- b) Nosivost od 1000 do 1600 kg
- c) Nosivost od 2000 do 2500 kg
- d) Nosivost od 3000 do 3500 kg [10]

Na slici 7 je prikazan dijagram nosivosti čeonog plinskog viličara. Na apscisi je visina, a na ordinati je prikazana nosivost. Što je teret više podignut u visinu, nosivost je manja.



Slika 7. Dijagram nosivosti čeonog plinskog viličara

3.5 Podjela viličara prema visini podizanja tereta

Jedna od važnijih karakteristika viličara je visina podizanja tereta. Prilikom dizanja tereta, vozač mora obratiti pozornost na teret da ne bi pao sa vilica ili da se viličar prevrne.

Elementi o kojima visina podizanja tereta ovisi:

- a) Nagib tla
- b) Masa tereta
- c) Dimenzija tereta
- d) Uređaju za podizanje, koji može biti: jednostupanjski, dvostupanjski, trostupanjski

Uređaj za podizanje ima određene veličine a to su:

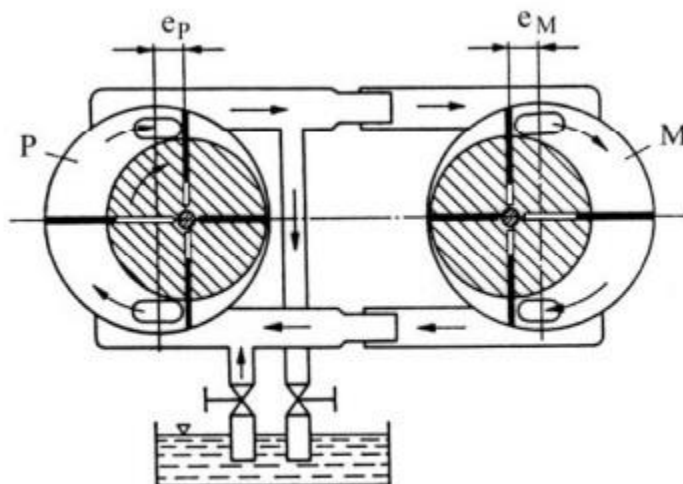
- a) Najveća visina uređaja za dizanje
- b) Najveća visina podizanja tereta
- c) Visina slobodnog hoda vilica
- d) Visina spuštenog uređaja za podizanje [10]

4. Princip rada hidrauličkog sustava viličara

U brojnim modernim strojevima koristi se prijenosnik snage koji se zove hidrostatski prijenosnik. Ovaj tip prijenosa se razlikuje od mehaničkih prijenosnika u tome što nema zupčanike, nego se koriste hidrauličke komponente tj. hidraulička pumpa i hidromotor promjenjivog specifičnog protoka. Ovakvim tipom prijenosa se upravlja sa jednom papučicom, a spojka u viličaru služi da se pumpa spoji s pogonskim motorom. Prilikom pokretanja motora treba provjeriti kočnicu pritiskom na nju, zatim pritisnuti spojku i postaviti pogon u neutralni položaj, poslije toga se okrene ključ i pokrene viličar [7].

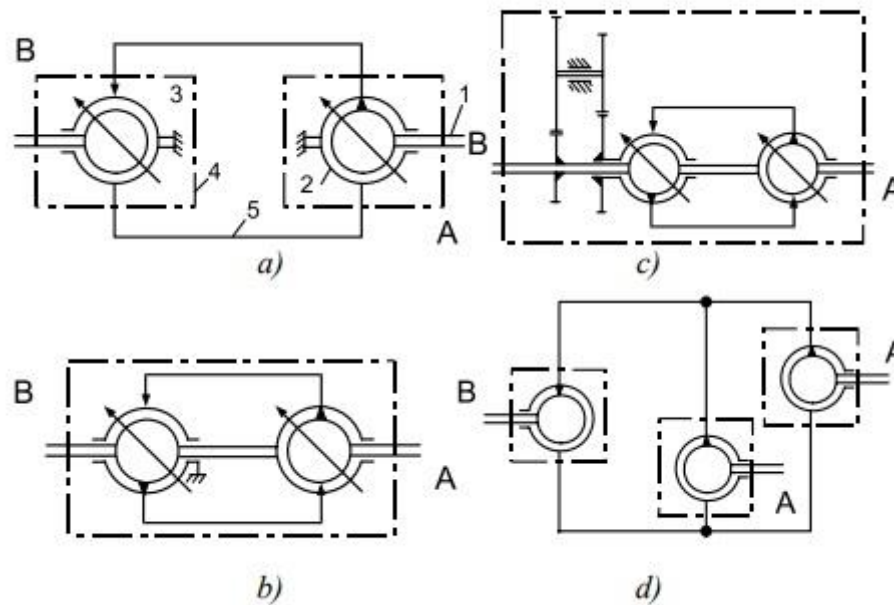
Hidrostatski prijenosnik je hidraulički pogon sa zatvorenom krugom, koji sadržava jednu ili više hidrauličkih pumpi i hidrauličkih motora. Ovaj prijenos je konstruiran da mehaničku energiju rotacijskog gibanja sa vratila pogonskog motora prenese prema radnom stroju s mogućnošću varijabilnog prijenosa snage. Prednost hidrostatskog prijenosnika je u tome što omogućuje varijabilnu promjenu prijenosnog omjera u širokom rasponu brzina vrtnje, što omogućuje puno bolje korištenje okretnog momenta motora prema usporedbi sa zupčastim prijenosom. Mala brzina kretanja s velikim momentom je potrebna za radne i poljoprivredne strojeve jer su značajno opterećena. Hidrostatski prijenos ima veliku prednost zbog toga što se vrlo lako kreće unazad, to se postiže jednostavnom promjenom nagiba kose ploče pumpe i/ili hidromotra pri čemu dolazi do promjene protoka radnog fluida. Time se omogućuje iznimna upravljivost vozila. Uporabom elektroproporcionalne kontrole i posebnih elektrohidrauličkih sustava ostvaruje se optimalna raspodjela radne snage koja između pogonskog i radnog stroja s ciljem smanjenja potrošnje goriva. Maksimalna snaga pogonskog motora koristi se pri najmanjim brzinama stroja. Postoje i nedostaci kod hidrostatskog prijenosa što je prvenstveno manja učinkovitost u usporedbi sa mehaničkim prijenosom. Ako uspoređujemo mehanički prijenos koji sadrži mjenjače, hidrostatski prijenos je ekonomičan i brz.

Hidrostatski prijenos se sastoji od pumpe koja ostvaruje protok radne tekućine i hidromotora koji pogoni radni stroj te upravljačkih i regulacijskih jedinica. Način rada hidrostatskog prijenosa prikazan je na slici 8.



Slika 8. Princip rada hidrostatskog prijenosa

Kod hidrostatskog prijenosa prijenosni omjer ne ovisi o opterećenju jer je tekućina nestlačiva. Upravljačke jedinice zajedno sa elektroničkim i elektronskim elementima daju visoku mogućnost da se automatizira i daljinski upravlja hidrostatski prijenos. Pumpa i hidromotor međusobno su povezani preko hidrauličkih vodova, time je njihov međusobni položaj neovisan. Razmak između pumpe i motora ne bi trebao biti veći od 30 metara radi ekonomskog razloga, jer se tada javljaju gubici u cijevima. Prema kriteriju konstruiranja hidrostatskog prijenosa možemo razlikovati i druge načine smještanja pumpe i motora, te njihovih elemenata prijenosa. Noviji slučaj smještaja zove se “daljinski prijenosnik”, koji je različit od kompaktnog načina gdje su motor i pumpa čvrsto povezani u jednu cjelinu. Različite kombinacije hidrostatskog prijenosa prikazani su na slici 9 . Radi bolje ukupne karakteristike hidrostatski prijenos se vrlo često kombinira sa mehaničkim prijenosom. Prema vrsti konstrukcije postoje dvije izvedbe, a to su sumarna i diferencijalna. Kod sumarnog hidrostatskog prijenosa jedna pumpa pogoni više hidromotora koje su spojene paralelno, a kod diferencijalnog prijenosa jedna pumpa pogoni više hidromotora koji su spojeni serijski ili paralelno. Simbolički su prikazani elementi hidrostatskog prijenosa na slici 9, simboli su dati prema normi ISO 1219 i DIN 2429.[8]



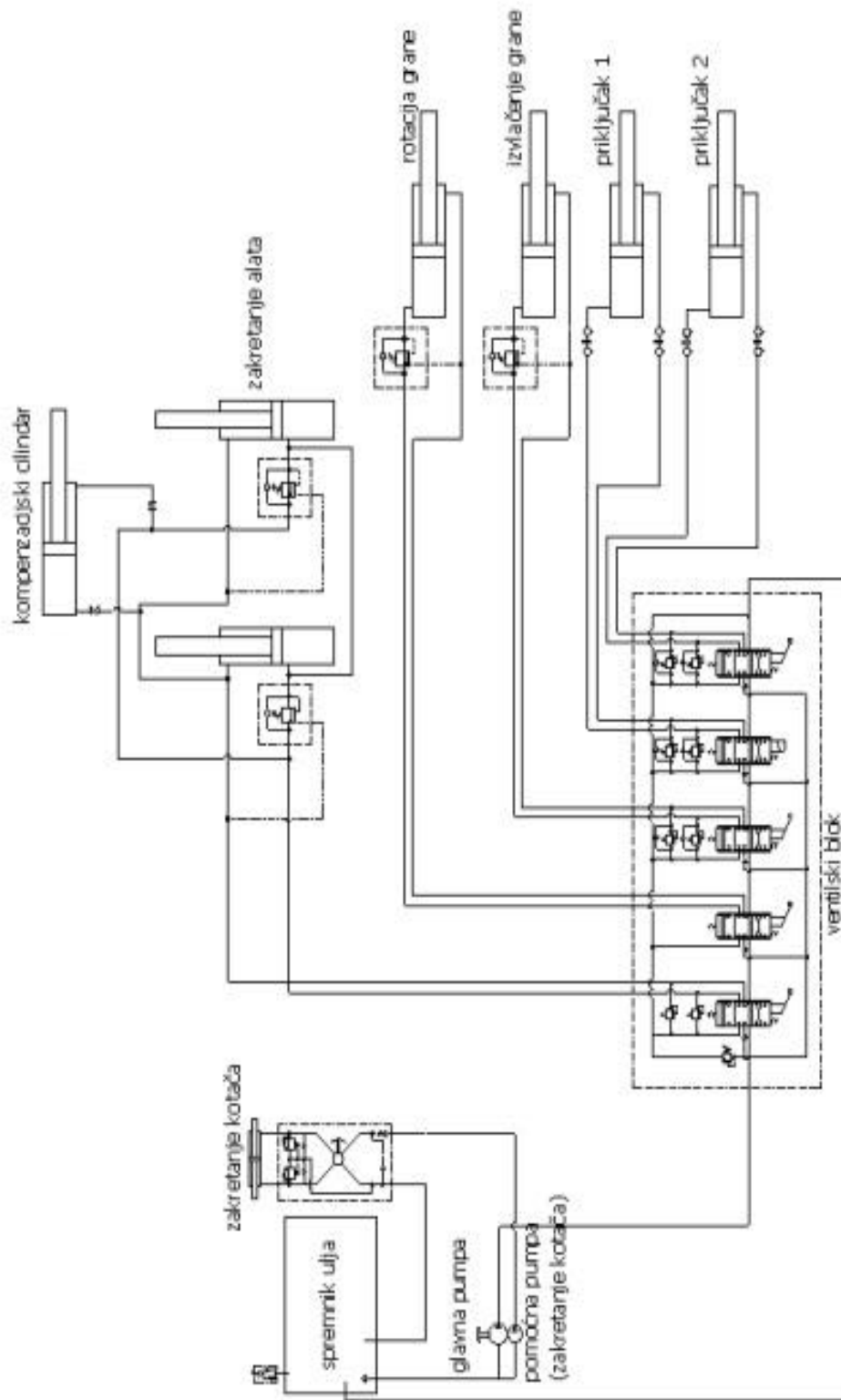
Slika 9. Prikaz simbolima različitih vrsta hidrostatskog prijenosa prema DIN 2429

Gdje je: a) standardna izvedba, u kojoj je: 1 – pogonsko vratilo, 2 – pumpa, 3/4 – hidromotor, 5 – cijevovodi, b) kompaktna izvedba, kod koje su hidromotor i pumpa u istom kućištu, c) kombinacija hidro-mehaničkog prijenosa, d) sumarna daljinska izvedba, kod ove izvedbe snaga se dovodi na dvije pumpe, a troši se na jednom hidromotoru.

Hidraulički sustav viličara sastoji se od (Slika 10) :

- Spremnika hidrauličkog fluida (ulja)
- Pogonske pumpe
- Pomoćne pumpe
- Sustava vodova i ventila
- Izvršnih elemenata (hidrauličkih cilindara)

Princip rada hidrauličnog sustava viličara radi na principu da se pogoni pumpa koja ostvaruje protok ulja iz spremnika, koje se putem cijevi i ventila prenosi do hidromotora i hidrauličkih cilindara. Hidraulički cilindar može raditi u dva smjera odnosno dvosmjernan je. U sustavu se nalazi i pomoćna hidraulička pumpa koja služi za nadopunu gubitaka curenja.



Slika 10. Hidraulička shema viličara

5. Proračun viličara HYSTER H36XMS-12

U ovom poglavlju proračunati će se hidraulički sustav viličara HYSTER H36XMS-12 (Slika 11.) sa pogonima na četiri i dva kotača.



Slika 11. Viličar Hyster H44XMS-12

Hyster je vodeći svjetski proizvođač viličara čije je iskustvo dulje od 80 godina. Dostupan je u više od 130 zemalja širom svijeta. Hyster sadrži 12 proizvodnih pogona koji su usklađeni sa normom ISO:1401. Na području Europe nalaze se tri proizvodna pogona koji se nalaze u: Craigavon (Irska), Nijmegen (Nizozemska), i Masate (Italija). Hyster-a kao proizvođača viličara odlikuje: snažnost, pouzdanost i globalizacija. Hyster je jedini proizvođač koji u svojoj proizvodnoj ponudi nudi od najjednostavnijeg paletnog viličara pa sve do viličara koji imaju nosivost do 48 tona. Tehničke karakteristike viličara dane su u tablici 1. [12]

Tablica 1. Tehničke karakteristike viličara Hyster H36XMS-12

Proizvođač		HYSTER
Oznaka modela		H36XMS-12
Pogon		Diesel
Tip operatora		Sjedeći
Nosivost, nazivna	kg	36,000
Udaljenost središta tereta	mm	1,200
Udaljenost terete, središte pogonske osovine do vilice	mm	1,255
Međuosovinski razmak	mm	5,385
Uslužna težina	kg	52,385

5.1 Proračun viličara s četiri pogonska kotača

Viličar (HYSTER H36XMS-12) vlastite mase $G_v=52,4$ [t] ima četiri pogonska kotača polumjera $r_k=0,8$ [m], (svaki kotač pogoni jedan hidromotor). Faktor otpora kotrljanja između kotača i tla iznosi $f_k=0,02$. Potrebno je proračunati hidrostatsku transmisiju za navedeni viličar pri brzini vožnje $V_v=20$ [km/h] i teretu $G_t=36$ [t]. Između hidromotora i pogonskog kotača je ugrađen reduktor prijenosnog omjera $i=50:1$. Treba izračunati osnovne konstrukcijske parametre hidromotora i hidrauličke pumpe ako je broj okretaja pumpe $n_p=2100$ [min^{-1}]. Koeficijenti iskoristivosti su jednaki za pumpu i hidromotor te iznose: volumetrički $\eta_v=0,97$, hidro-mehanički $\eta_{hm}=0,96$. Pad tlaka na hidromotoru iznosi $\Delta_{phm}=250$ [bar], dok je pad tlaka u visokotlačnoj cijevi $\Delta_{pc}=20$ [bar], a u povratnoj cijevi $\Delta_{pov}=14$ [bar].

1. Moment na kotaču vozila

$$G_v + G_t = 52,4 + 36 = 88,4 \text{ [t]}$$

$$F = 88400 * 9,81 = 867204 \text{ [N]},$$

silu dijelimo sa četiri, budući je pogon na četiri kotača iz čega proizlazi sila koja djeluje na jedan kotač

$$F_{kodača} = 216801 \text{ [N]}$$

Nadalje slijedi vrijednost momenta na jednom kotaču

$$T_k = F_k * r_k * f_k = 216801 * 0,8 * 0,02 = 3468,816 \text{ [Nm]}.$$

2. Moment na vratilu hidromotora

$$T_{stv} = \frac{T_k}{i} = \frac{3468,816}{50} = 69,37 \text{ [Nm]}.$$

3. Brzina vrtnje kotača

$$n_k = \frac{V_k}{2R\pi} = \frac{20 * \frac{10^3}{60}}{2 * 0,8 * \pi} = 66,32 \text{ [min}^{-1}\text{]}.$$

4. Brzina vrtnje hidromotora

$$n_{hm} = i * n_k = 50 * 66,32 = 3316 \text{ [min}^{-1}\text{]}.$$

5. Specifični protok hidromotora

$$Q_{1hm} = \frac{2\pi * T_{stv}}{\Delta p_{hm} * \eta_{hm}} = \frac{2\pi * 69,37}{250 * 10^5 * 0,96} = 18,16 \text{ [cm}^3\text{]}.$$

6. Stvarni protok kroz hidromotor

$$Q_{stvhm} = \frac{Q_{1hm} * n_{hm}}{\eta_v} = \frac{18,16 * 10^{-6} * 3316}{0,97} = 62,08 \text{ [l/min]}.$$

7. Snaga na izlaznom vratilu hidromotora

$$P_{mhm} = Q_{stv} * \Delta p_{hm} * \eta_t = 62,08 * \frac{10^{-3}}{60} * 250 * 10^5 * 0,9312 = 24,087 \text{ [kW]}.$$

$$\eta_t = \eta_v * \eta_{hm} = 0,97 * 0,96 = 0,9312$$

8. Specifični protok pumpe

$$Q_{1p} = \frac{Q_{stv} * 4}{n_p * \eta_v} = \frac{62,98 * \frac{10^{-3}}{60} * 4}{\frac{2100}{60} * 0,97} = 123,67 \text{ [cm}^3\text{]}.$$

9. Pad tlaka na pumpi

$$\Delta p_p = \Delta p_{hm} + \Delta p_{vc} = 250 + 20 = 270 \text{ [bar]}.$$

10. Snaga za pogon pumpe

$$P_{mp} = \frac{4 * Q_{stv} * \Delta p_p}{\eta_v * \eta_{hm}} = \frac{4 * 62,08 * \frac{10^{-3}}{60} * 270 * 10^5}{0,97 * 0,96} = 120 \text{ [kW]}.$$

5.2 Proračun viličara s dva pogonska kotača

Kod ovog proračuna silu od 867204 [N], dijelimo sa dva, pošto je pogon na dva kotača iz čega slijedi:

1. Moment na kotaču vozila

$$G_v + G_t = 52,4 + 36 = 88,4 \text{ [t]}$$

$$F = 88400 * 9,81 = 867204 \text{ [N]},$$

tada ovu silu djelimo sa dva, budući je pogon na dva kotača.

$$F_{kotača} = 433602 \text{ [N]}$$

Nadalje slijedi vrijednost momenta na jednom kotaču

$$T_k = F_k * r_k * f_k = 433602 * 0,8 * 0,02 = 6937,632 \text{ [Nm]}.$$

2. Moment na vratilu hidromotora

$$T_{stv} = \frac{T_k}{i} = \frac{6937,632}{50} = 138,75 \text{ [Nm]}.$$

3. Brzina vrtnje kotača

$$n_k = \frac{V_k}{2R\pi} = \frac{20 * \frac{10^3}{60}}{2 * 0,8 * \pi} = 66,32 \text{ [min}^{-1}\text{]}.$$

4. Brzina vrtnje hidromotora

$$n_{hm} = i * n_k = 50 * 66,32 = 3316 \text{ [min}^{-1}\text{]}.$$

5. Specifični protok hidromotora

$$Q_{1hm} = \frac{2\pi * T_{stv}}{\Delta p_{hm} * \eta_{hm}} = \frac{2\pi * 138,75}{250 * 10^5 * 0,96} = 36,33 \text{ [cm}^3\text{]}.$$

6. Stvarni protok kroz hidromotor

$$Q_{stvhm} = \frac{Q_{1hm} * n_{hm}}{\eta_v} = \frac{36,33 * 10^{-6} * 3316}{0,97} = 124,19 \text{ [l/min]}.$$

7. Snaga na izlaznom vratilu hidromotora

$$P_{mhm} = Q_{stv} * \Delta p_{hm} * \eta_t = 124,19 * \frac{10^{-3}}{60} * 250 * 10^5 * 0,9312 = 48,185 \text{ [kW]}.$$

$$\eta_t = \eta_v * \eta_{hm} = 0,97 * 0,96 = 0,9312$$

8. Specifični protok pumpe

$$Q_{1p} = \frac{Q_{stv} * 4}{n_p * \eta_v} = \frac{124,19 * \frac{10^{-3}}{60} * 4}{\frac{2100}{60} * 0,97} = 243,87 \text{ [cm}^3\text{]}.$$

9. Pad tlaka na pumpi

$$\Delta p_p = \Delta p_{hm} + \Delta p_{vc} = 250 + 20 = 270 \text{ [bar]}.$$

10. Snaga za pogon pumpe

$$P_{mp} = \frac{4 * Q_{stv} * \Delta p_p}{\eta_v * \eta_{hm}} = \frac{4 * 124,19 * \frac{10^{-3}}{60} * 270 * 10^5}{0,97 * 0,96} = 240 \text{ [kW]}.$$

6. Izbor hidrauličkih komponenti viličara HYSTER H36XMS-12

U ovom poglavlju odabran je hidromotor za viličar HYSTER H36XMS-12, za režim vožnje sa pogonom na četiri i dva pogonska kotača. Hidromotor će se odabrati na temelju specifičnog protoka hidromotora, kojeg smo izračunali u poglavlju 5. Hidromotor je izabran iz kataloga proizvođača Bosch Rexroth [14] i to je klipno aksijalni hidromotor A2FM serije 6x koji je prikazan na slici 12.



Slika 12. Aksijalni klipni motor A2FM serije 6x

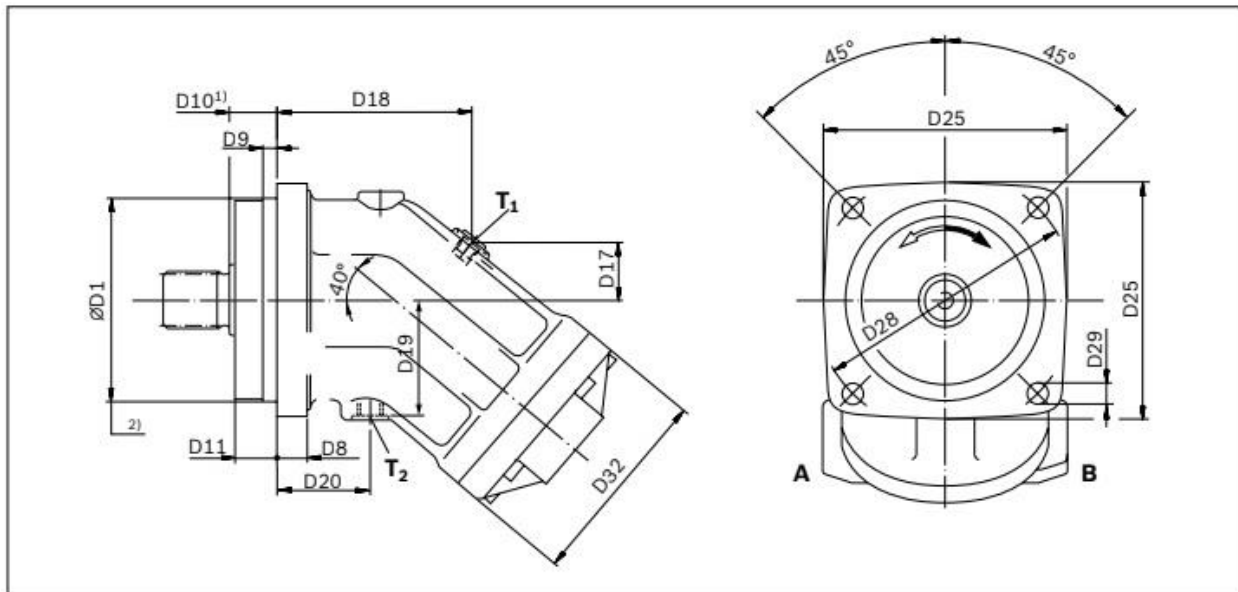
Kod viličara s pogonom na četiri pogonska kotača specifični protok hidromotora je $18,16 \text{ cm}^3$ te je iz kataloga odabran hidromotor specifičnog protoka 23 cm^3 , koji ima sljedeće tehničke karakteristike prikazane u tablici 2.

Tablica 2. Tehničke karakteristike hidromotora A2FM 6x - 23

Veličina	Mjerna jedinica	Hidromotor A2FM 6x - 23
Protok	cm^3	22,9
Nazivni tlak	bar	400
Maksimalni tlak	bar	450
Maksimalna brzina	1), okr/min	6300
	2), okr/min	6900
Ulazni protok	l/min	144
Okretni moment	Nm	146
Rotacijska krutost	kNm/rad	2,56
Moment inercije za rotirajuću grupu	$\text{kg}\cdot\text{m}^2$	0,0012
Maksimalno kutno ubrzanje	rad/s^2	6500
Volumen kućišta	L	0,2
Težina (približna)	kg	9,5

U tablici 2 postoje dvije brzine: vrijednost 1) služi za optimalno područje viskoznosti od 36 do 16 mm²/s i služi za hidrauličnu tekućinu koja je na bazi mineralnih ulja, vrijednost 2) je isprekidana najveća brzina gdje je prekoračenje brzine za procese pražnjenja, koje ovisi o vremenu $t < 5$ s i pad tlaka $\Delta p < 150$ bara.

Nacrt s gabaritnim i montažnim dimenzijama hidromotora A2FM 6x - 23, prikazan je na slici 13, a dimenzije hidromotora dati su u tablici 3.



Slika 13. Shema hidromotora A2FM 6x - 23

Tablica 3. Dimenzije hidromotora A2FM 6x - 23

D1		D8	D9	D10	D11	D17	D18	D19	D20	D25	D28	D29	D32
mm	mm	mm	mm	mm	mm	mm	mm	mm	mm	mm	mm	mm	mm
100		18	8	25	23,2	25	106	56	42	118	125	11	106

Kod viličara s pogonom na dva pogonska kotača specifični protok hidromotora je 36,33 cm³. Zatim je u katalogu odabran hidromotor oznake 107, koji ima sljedeće tehničke karakteristike prikazane u tablici 4.

Tablica 4. Tehničke karakteristike hidromotora A2FM 6x - 107

Veličina	Mjerna jedinica	Hidromotor A2FM 6x – 107
Protok	cm ³	106,7
Nazivni tlak	bar	400
Maksimalni tlak	bar	450
Maksimalna brzina	1), okr/min	4000
	2), okr/min	4400
Ulazni protok	l/min	427
Okretni moment	Nm	679
Rotacijska krutost	kNm/rad	11,2
Moment inercije za rotirajuću grupu	kg*m ²	0,0116
Maksimalno kutno ubrzanje	rad/s ²	4500
Volumen kućišta	L	0,8
Težina (približna)	kg	32

Dimenzije hidromotora A2FM 6x - 107 prikazane su u tablici 5.

Tablica 5. Dimenzije hidromotora A2FM 6x - 107

D1		D8	D9	D10	D11	D17	D18	D19	D20	D25	D28	D29	D32
mm	mm	mm	mm	mm	mm	mm	mm	mm	mm	mm	mm	mm	mm
160		23	10	40	36,5	40	140	85	65	190	200	17,5	150

Slijedi odabir pumpe za viličar HYSTER H36XMS-12 za pogon s četiri i dva pogonska kotača. Pumpa će se odabrati na temelju specifičnog protoka pumpe, kojeg smo izračunali u poglavlju 5. Pumpa je odabrana iz kataloga proizvođača Bosch Rexroth [15] i to je aksijalna klipna varijabilna pumpa (A)A4VSO koja je prikazana na slici 14.



Slika 14. Aksijalna klipna varijabilna pumpa (A)A4VSO

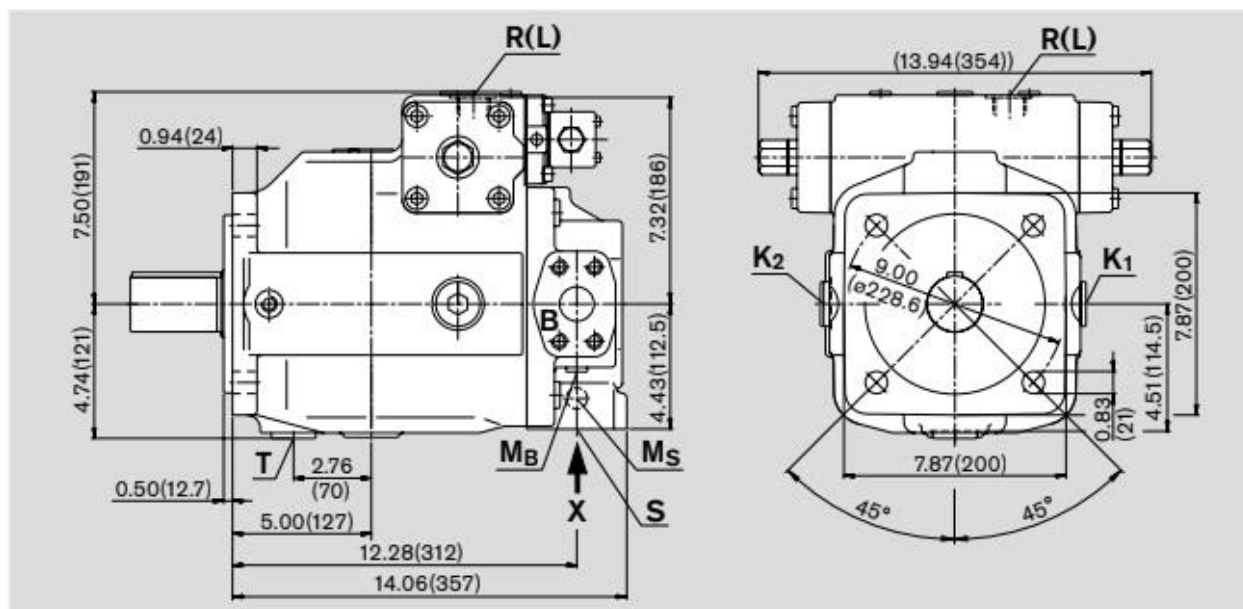
Kod viličara s pogonom na četiri pogonska kotača specifični protok pume je 123,67 cm³ te je iz kataloga odabrana pumpa specifičnog protoka 125 cm³, koja ima sljedeće tehničke karakteristike prikazane u tablici 6.

Tablica 6. Tehničke karakteristike pumpe (A)A4VSO - 125

Veličina	Mjerna jedinica	Pumpa (A)A4VSO - 125
Protok	cm ³	125
Brzina, max. pri Vg max	okr/min	1800
Brzina, max. pri Vg ≤ Vg max (ograničenje brzine)	okr/min	2200
Tečnost	l/min	225
Snaga	kW	131

Okretni moment, pri V_g max $\Delta p = 5100$ psi (350 bara) T_{max}	Nm	696
Okretni moment, pri $\Delta p =$ 1450 psi (100 bara) T	Nm	199
Moment inercije	kgm^2	0,03
Kutno ubrzanje	rad/s^2	8000
Volumen kućišta	L	5
Težina (s kontrolom tlaka)	kg	88

Nacrt s gabaritnim i montažnim dimenzijama pumpe (A)A4VSO – 125, prikazan je na slici 15.



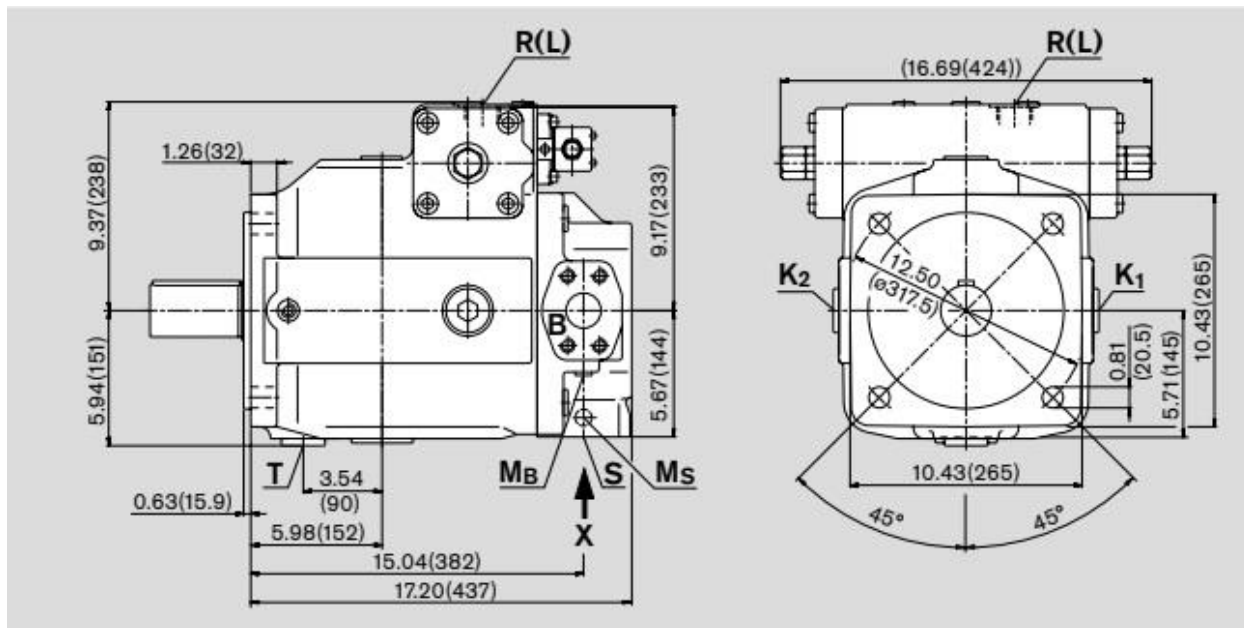
Slika 15. Shema pumpe (A)A4VSO - 125

Kod viličara s pogonom na dva pogonska kotača specifični protok pume je 243,87 cm^3 . Zatim je u katalogu odabrana puma oznake 250/H¹, koja ima sljedeće tehničke karakteristike prikazane u tablici 7.

Tablica 7. Tehničke karakteristike pumpe (A)A4VSO - 250/H¹

Veličina	Mjerna jedinica	Pumpa (A)A4VSO - 250/H ¹
Protok	cm ³	250
Brzina, max. pri Vg max	okr/min	1500/1900
Brzina, max. pri Vg ≤ Vg max (ograničenje brzine)	okr/min	1800/2100
Tečnost	l/min	375/475
Snaga	kW	219/277
Okretni moment, pri Vg max Δp = 5100 psi (350 bara) Tmax	Nm	1391
Okretni moment, pri Δp = 1450 psi (100 bara) T	Nm	398
Moment inercije	kgm ²	0,0959
Kutno ubrzanje	rad/s ²	4800
Volumen kućišta	L	10
Težina (s kontrolom tlaka)	kg	184

Nacrt s gabaritnim i montažnim dimenzijama pumpe (A)A4VSO 250/H¹ prikazan je na slici 16.



Slika 16. Shema pumpe (A)A4VSO - 250/H¹

7. Zaključak

Tema ovog završnog rada bila je projekt hidrostatskog pogona kotača viličara. Viličar je vozilo koje se primjenjuje u industriji, gdje je našlo upotrebu u proizvodnji i skladištu. Upotrebom viličara nastoji se riješiti problem unutarnjeg i vanjskog transporta kojeg treba organizirati. Pomoću različitih vrsta viličara omogućen je rad u skladištima koji imaju različite dimenzije.

U ovom završnom radu opisan je rad viličara i njihova primjena u industriji koji se koriste za premještanje raznih vrsta tereta. U današnje doba viličari su poboljšani na temelju tehničke i ergonomske razine tj. da operatoru viličara bude udobno tijekom upravljanja viličarom. Uz sve prednosti viličara naravno imaju i mane, a mane su da zahtijevaju velika novčana ulaganja za skladišta koja je potrebno izgraditi. U ovom radu napravljen je proračun viličara HYSTER H36XMS-12 sa pogonima na dva i četiri kotača.

8. Sažetak

U ovome završnom radu opisani su viličari koji imaju široku primjenu u industriji i skladištima, čija je glavna uloga prijevoz ili pretovar paletariziranog materijala ili tereta. Rad se odnosi na viličare koji imaju hidrostatski pogon. U radu je opisan povijesni razvoj viličara, opisana je podjela viličara prema raznim kriterijima, podjela viličara, opisan je princip rada hidrauličkog sustava viličara, napravljen je proračun za viličar Hyster H36XMS-12 koji može imati pogon na dva ili četiri kotača, opisan je način rada hidrostatskog pogona, opisana je građa i funkcija hidrostatskih prijenosnika, opisane su karakteristike viličara prema raznim kriterijima.

Ključne riječi: viličar, hidrostatski pogon, proračun

9. Summary

In this final paper, forklifts are described that are widely used in industry and warehouses, whose main role is the transportation or transshipment of palletized material or cargo. The work refers to forklifts that have a hydrostatic drive. The paper describes the historical development of forklifts, describes the division of forklifts according to various criteria, the division of forklifts, describes the principle of operation of the hydraulic system of the forklift, calculates the Hyster H36XMS-12 forklift that can have two or four wheel drive, describes the mode of operation hydrostatic drive, the structure and function of hydrostatic transmissions are described, the characteristics of forklift trucks are described according to various criteria.

Keywords: forklift truck, hydrostatic drive, calculation

10. Popis slika :

Slika 1. Drvene platforme (kamioni)

https://www.google.com/url?sa=i&url=http%3A%2F%2Frepozitorij.fsb.hr%2F2370%2F1%2F11_07_2013_Zavrzni_rad_Kulis.pdf&psig=AOvVaw3rw8UdOVvJj7xraYocmanv&ust=1648399339693000&source=images&cd=vfe&ved=0CAsQjRxqFwoTCODRtJuc5PYCFQAAAAAdAAAAABAD

Slika 2. Viličari u početku 1930-te godine

https://www.google.com/url?sa=i&url=http%3A%2F%2Frepozitorij.fsb.hr%2F2370%2F1%2F11_07_2013_Zavrzni_rad_Kulis.pdf&psig=AOvVaw3rw8UdOVvJj7xraYocmanv&ust=1648399339693000&source=images&cd=vfe&ved=0CAsQjRxqFwoTCODRtJuc5PYCFQAAAAAdAAAAABAJ

Slika 3. Današnji viličar

https://www.google.com/url?sa=i&url=http%3A%2F%2Frepozitorij.fsb.hr%2F2370%2F1%2F11_07_2013_Zavrzni_rad_Kulis.pdf&psig=AOvVaw3rw8UdOVvJj7xraYocmanv&ust=1648399339693000&source=images&cd=vfe&ved=0CAsQjRxqFwoTCODRtJuc5PYCFQAAAAAdAAAAABAP

Slika 4. Čeoni viličar https://www.google.com/url?sa=i&url=https%3A%2F%2Fwww.st-vilicari.hr%2Findex.php%2Fprodaja%2Fceoni-diesel-i-plinski-vilicari&psig=AOvVaw0YwTQj2MgRftXlj_Lz8TRa&ust=1648410082875000&source=images&cd=vfe&ved=0CAsQjRxqFwoTCNDhu6_E5PYCFQAAAAAdAAAAABAD

Slika 5. Bočni viličar

https://www.google.com/url?sa=i&url=https%3A%2F%2Ftpz.hr%2Fhubtex%2F&psig=AOvVaw2ZG4tpArBCqF3NvG_ci4_F&ust=1648410381405000&source=images&cd=vfe&ved=0CAsQjRxqFwoTCNDQiq_F5PYCFQAAAAAdAAAAABAD

Slika 6. Regalni viličar

https://www.google.com/url?sa=i&url=https%3A%2F%2Fwww.truck1.hr%2Foprema-zarukovanje-materijalima%2Fregalni-vilicari%2Flinde-r14-01-a4998996.html&psig=AOvVaw2HLfIc9erMW5U4MNayBBjc&ust=1648410501855000&source=images&cd=vfe&ved=0CAsQjRxqFwoTCNDQiq_F5PYCFQAAAAAdAAAAABAD

<source=images&cd=vfe&ved=0CAsQjRxqFwoTCMDNwrzG5PYCFQAAAAAdAAAAABA>
[D](#)

Slika 7. Dijagram nosivosti čeonog plinskog viličara <https://vilicomerce.hr/wp-content/uploads/2017/03/Ponuda-Vilicomerce-H20T-11-31.01.jpg>

Slika 8. Princip rada hidrostatskog prijenosa, Opalić, M. Prijenosnici snage i gibanja. Slika iz literature [8], str.19

Slika 9. Slika 13. Prikaz simbolima različitih vrsta hidrostaskog prijenosa prema DIN 249, Opalić, M. Prijenosnici snage i gibanja. Slika iz literature [8], str.20

Slika 10. Hidraulička shema viličara, Stipišić, L. (2008). Diplomski rad. Sveučilište u Zagrebu, Fakultet strojarstva i brodogradnje. Slika iz literature [11], str.21

Slika 11. Viličar Hyster H44XMS-12 <https://euromarkt.hr/wp-content/uploads/2016/10/H36-48XMS-12-1024x750.jpg>

Slika 12. Aksijalni klipni motor A2FM serije 6x
https://www.boschrexroth.com/documents/12605/25209234/re91001_2019-09-17.pdf/dd0e31bc-86ce-9561-4063-bc4c099f046a?version=1.0&download=true

Slika 13. Shema hidromotora A2FM 6x - 23. Slika iz literature [14], str.14

Slika 14. Aksijalna klipna varijabilna pumpa (A)A4VSO
<https://www.etshydro.com/images/stories/TechDataSheets/data%20us%20aa4vso%20102030%20ra92050.pdf>

Slika 15. Shema pumpe (A)A4VSO - 125. Slika iz literature [15], str.22

Slika 16. Shema pumpe (A)A4VSO - 250/H¹. Slika iz literature [15], str.26

11. Popis tablica

Tablica 1. Tehničke karakteristike viličara Hyster H36XMS-12

Tablica 2. Tehničke karakteristike hidromotora A2FM 6x - 23

Tablica 3. Dimenzije hidromotora A2FM 6x - 23

Tablica 4. Tehničke karakteristike hidromotora A2FM 6x - 107

Tablica 5. Dimenzije hidromotora A2FM 6x - 107

Tablica 6. Tehničke karakteristike pumpe (A)A4VSO - 125

Tablica 7. Tehničke karakteristike pumpe (A)A4VSO - 250/H¹

12. Literatura:

[1] <https://www.prometna-zona.com/vilicari/>, 1.04.2022

[2] <https://hr.wikipedia.org/wiki/Vili%C4%8Dar>, 09.04.2022

[3] Kuliš, A. (2013). *Vrlo uskoprolazni viličari - stanje i trendovi*. Završni rad. Sveučilište u Zagrebu, Fakultet strojarstva i brodogradnje.

http://repositorij.fsb.hr/2370/1/11_07_2013_Zavrсни_rad_Kulis.pdf

[4] Bokšić, D. (2019). *Viličari kao sredstvo za manipulaciju teretom*. Završni rad. Veleučilište u Karlovcu, Odjel sigurnosti i zaštite.

<https://repositorij.vuka.hr/islandora/object/vuka%3A1255/datastream/PDF/view>

[5] Blažinac, K. (2015). *Vrlo uskoprolazni viličari-stanje i trendovi*. Završni rad. Sveučilište Sjever, Sveučilišni centar Varaždin, Odjel za tehničku i gospodarsku logistiku. <https://repositorij.unin.hr/islandora/object/unin%3A49/datastream/PDF/view>

[6] <https://oodrive.ru/hr/gidrostatičeskie-privody-transmissiya-tm10-gst-gidrostatičeskaya-transmissiya-princip-raboty.html>, 15.08.2022

[7] <https://nashipoezda.ru/hr/utility/gidrostatičeskaya-transmissiya-gst-transmissiya-tm10-gst-kakie.html>, 15.08.2022

[8] Opalić, M. *Prijenosnici snage i gibanja*.

<https://elemstroj.fsb.hr/mehanicke/pdf/Pregled.pdf>

[9] Hinić, I. (2018). *Rad na siguran način s viličarom*. Završni rad. Veleučilište u Karlovcu, Odjel sigurnosti i zaštite.

<https://repositorij.vuka.hr/islandora/object/vuka%3A1061/datastream/PDF/view>

- [10] Lovrenčić, L. (2021). *Konstrukcija viličara s ručnim vitlom*. Diplomski rad. Sveučilište Sjever, Sveučilišni centar Varaždin.
[file:///C:/Users/Acer/Downloads/konstrukcija_vilicara_s_rucnim_vitlom_lovrencic%20\(2\).pdf](file:///C:/Users/Acer/Downloads/konstrukcija_vilicara_s_rucnim_vitlom_lovrencic%20(2).pdf)
- [11] Stipišić, L. (2008). Diplomski rad. Sveučilište u Zagrebu, Fakultet strojarstva i brodogradnje. http://repositorij.fsb.hr/271/1/26_06_2008_diplomski_rad_leo_stipisic.pdf
- [12] <https://euromarkt.hr/ponuda/h36-48xms-12/>, 20.02.2022
- [13] Martinjak, M. (2017). *Uporaba viličara s za prijenos tereta na siguran način*. Završni rad. Veleučilište u Karlovcu, Odjel sigurnosti i zaštite.
<https://repositorij.vuka.hr/islandora/object/vuka%3A654/datastream/PDF/view>
- [14] Katalog hidromotora proizvođača Bosch Rexroth,
https://www.boschrexroth.com/documents/12605/25209234/re91001_2019-09-17.pdf/dd0e31bc-86ce-9561-4063-bc4c099f046a
- [15] Katalog pumpi proizvođača Bosch Rexroth,
<https://www.etshydro.com/images/stories/TechDataSheets/data%20us%20aa4vso%20102030%20ra92050.pdf>