

Uvođenje tehnologije gigabitne optičke pasivne mreže (GPON) u turističko naselje

Dapas, Davide

Undergraduate thesis / Završni rad

2019

Degree Grantor / Ustanova koja je dodijelila akademski / stručni stupanj: **Istrian University of applied sciences / Istarsko veleučilište - Università Istriana di scienze applicate**

Permanent link / Trajna poveznica: <https://um.nsk.hr/um:nbn:hr:212:717529>

Rights / Prava: [In copyright](#)/[Zaštićeno autorskim pravom.](#)

Download date / Datum preuzimanja: **2024-09-27**



Repository / Repozitorij:

[Digital repository of Istrian University of applied sciences](#)



**ISTARSKO VELEUČILIŠTE – UNIVERSITA' ISTRIANA
DI SCIENZE APPLICATE**

PREDDIPLOMSKI STRUČNI STUDIJ POLITEHNIKE

Davide Dapas

**UVOĐENJE TEHNOLOGIJE GIGABITNE
OPTIČKE PASIVNE MREŽE (GPON)
U TURISTIČKO NASELJE**

Završni rad

PULA, 2019.

**ISTARSKO VELEUČILIŠTE – UNIVERSITA' ISTRIANA
DI SCIENZE APPLICATE**

PREDDIPLOMSKI STRUČNI STUDIJ POLITEHNIKE

**UVOĐENJE TEHNOLOGIJE GIGABITNE
OPTIČKE PASIVNE MREŽE (GPON)
U TURISTIČKO NASELJE**

Završni rad

Predmet: Računalne mreže

Profesor (mentor): Kristijan Matas, dipl.ing., pred.

Student: Davide Dapas

Indeks br: 1106

PULA, rujan, 2019.

SADRŽAJ

Stranica

1. UVOD.....	1
1.1.Opis i definicija problema.....	1
1.2.Cilj i svrha rada.....	2
1.3.Hipoteza.....	2
1.4.Metode rada.....	2
1.5.Struktura rada.....	2
2. MREŽNE TEHNOLOGIJE KORIŠTENE U TURISTIČKOM NASELJU OBLIKOVANE PREMA POTREBAMA KORISNIKA.....	3
2.1.Postojeća VDSL mreža i pristup jezgrenoj mreži pomoću fiksnih linija.....	3
2.2.Definicija potrebe koju proizvodi/usluge turističkog naselja zadovoljavaju...5	5
2.3.Nadogradnja sustava i prijedlog unapređenja.....	7
3. OPTIČKE PRISTUPNE MREŽE.....	9
3.1.FTTx tehnologije.....	11
3.2.Optičke petlje.....	12
3.2.1. Hibridna optičko-koaksijalna mreža.....	12
3.2.2. FTTN i FTTC petlja – Optičko vlakno do čvora i do pločnika.....	13
3.2.3. FTTP, FTTB i FTTH petlja – Optičko vlakno do posjeda, zgrade i doma.....	15
3.3.Gigabitna optička pasivna mreža (GPON).....	17
3.4.Arhitektura GPON sustava.....	22
4. UVOĐENJE GPON SUSTAVA U TURISTIČKO NASELJE.....	26
4.1.Struktura GPON sustava u turističkom naselju.....	27
4.2.Nabavna cijena opreme i okvirni trošak uvođenja.....	38
4.3.Ekonomska isplativost.....	42
5. ZAKLJUČAK.....	44
LITERATURA.....	45
POPIS TABLICA.....	46
POPIS SLIKA.....	46
POPIS KRATICA.....	47

1. UVOD

1.1. Opis i definicija problema

Svako uspješno poduzeće mora konstantno raditi na unapređenju svojih proizvoda i usluga kako bi postiglo veći stupanj zadovoljavanja potreba potrošača a time i veći stupanj uspješnog poslovanja poduzeća. Analizom i identifikacijom konkretnih potreba potrošača te pronalaženjem novih rješenja za uspješnost, ciljanim se investicijama istovremeno teži ka dugoročnoj isplativosti istih. Kako bi se identificirale potrebe potrošača, odnosno obilježja i koristi/kriteriji određenih proizvoda i usluga u konkretnom slučaju turističkog naselja, nužno je izvršiti i demografsku segmentaciju prema vrsti gostiju koji u istom borave. U svakom slučaju, danas je jedna od najvažnijih primarnih potreba svakoga gosta zasigurno nesmetan i brz pristup internetu.

Procjenjuje se da su današnje potrebe privatnih korisnika za komunikacijom podacima 100 Mbit/s u dolaznom smjeru te 30 Mbit/s u odlaznom smjeru. Ti zahtjevi većinom proizlaze iz takozvanih *triple play* usluga (telefon, Internet i interaktivna televizija), koje objedinjuju prijenos govora, podataka i videa.¹ U današnje vrijeme nove tehnologije vrlo brzo zastarijevaju, što predstavlja svojevrsan izazov poslovnim subjektima da svojim korisnicima ponude uvijek najbolju i najefikasniju opciju.

Tako su primjerice rješenja širokopojsnih pristupnih mreža – mreže temeljene na digitalnoj pretplatničkoj liniji (eng. *Digital Subscriber Line*, skraćeno: DSL) i kabelskoj TV (CATV) prevaziđene jer su obe tehnologije ograničene i namijenjene prijenosu govora i analognog TV signala.² Slijedom se kao rješenje iduće generacije nametnulo optičko vlakno, kroz koje svjetlosni signal putuje preko velikih udaljenosti čime se omogućavaju istovremeni, višestruki tokovi informacija po istoj optičkoj niti.³ Kao najisplativije i ekonomski najpristupačnije mrežno rješenje dopremanja optičke veze do korisnika s velikom propusnosti informacija, trenutno je pasivna optička mreža (eng. krat. PON), jer omogućava najveću moguću linijsku iskoristivost u pogledu brzine prijenosa podataka, kao i da više korisnika može dijeliti jedno optičko postrojenje, odnosno dijeljeno vlakno.⁴

Obzirom na gore navedeno, nije nimalo nerazumno i nelogično pokušati uvesti tehnologiju gigabitne pasivne mreže (GPON) u jedno turističko naselje, posebno imajući u vidu da je jedan od primarnih kriterija i potreba gostiju, kako je to kasnije navedeno, upravo kriterij „komunikacije i informiranosti“.

¹ POPOVIĆ, Ž.: **Sljedeća generacija pasivnih optičkih mreža**, Ericsson Nikola Tesla d.d. Zagreb, 2010., str. II/22

² Ibidem.

³ KARAICA I.: **FTTx mrežne tehnologije**, Tehničko veleučilište u Zagrebu, Stručni studij elektrotehnike, Zagreb, 2009., str. 3

⁴ KARAICA I.: **FTTx mrežne tehnologije**, op.cit., str. 52

1.2. Cilj i svrha rada

Cilj i svrha ovoga rada jesu pružiti jednu opću sliku postupka uvođenja novije i aktualnije tehnologije Gigabitne optičke pasivne mreže (GPON) i svega što ona nosi, kroz zamjenu postojeće, slabije tehnologije u jednom turističkom naselju, sve u vidu poboljšanja kvalitete proizvoda i usluga te uvjeta rada, kao i uspješnijeg zadovoljenja konkretno identificiranih potreba potrošača.

1.3. Hipoteza

Hipoteza ovoga rada jest da je uvođenje gigabitne pasivne optičke mreže i zamjena postojeće, nedovoljno zadovoljavajuće VDSL tehnologije, poslovno dobra, dugoročno ekonomski isplativa odluka koja pridonosi zadovoljenju konkretno identificiranih potreba potrošača, te znatno olakšava poslovanje jednog turističkog naselja i pozitivno utječe na funkcionalnost istog.

1.4. Metode rada

U ovom radu korišteno je nekoliko znanstvenih metoda istraživanja, od kojih deduktivna metoda, polazeći od općeg ka pojedinačnom (kod potvrđivanja hipoteze), induktivna metoda (kod identifikacije potrebe korisnika), metoda generalizacije (izvođenjem općenitih zaključaka na temelju konkretnih slučajeva i iskustava), metoda analize (dostupnih mrežnih tehnologija) te metoda kompilacije (navodeći pojmove i definicije preuzete iz ostalih izvora).

1.5. Struktura rada

Kao polazna točka ovoga rada, u samom uvodu, definira se predmet, cilj i svrha istraživanja, te hipoteza koja se istim nastoji dokazati. U drugom dijelu rada autor se osvrnuo na mrežne tehnologije korištene u turističkom naselju, odnosno postojeću VDSL mrežu te potrebe koje proizvodi odnosno usluge turističkog naselja zadovoljavaju a potom i potrebu za nadogradnjom postojećeg sustava, s prijedlogom unapređenja istog. U trećem dijelu rada, analizirane su optičke pristupne mreže te FTTx tehnologije i različite vrste optičkih petlji. Zatim je posebna pažnja posvećena Gigabitnoj optičkoj pasivnoj mreži te je izložena arhitektura GPON sustava. Potom je prikazano Ericssonovo rješenje GPON sustava, nakon čega su prezentirane sljedeće generacije pasivnih optičkih mreža. U četvrtom dijelu konkretno se predlaže model uvođenja GPON sustava u turističko naselje te je dan osvrt na ekonomski aspekt uvođenja predmetne tehnologije. Završno slijede zaključak i citiranje korištenih bibliografskih izvora te popis tablica, slika i kratica.

2. MREŽNE TEHNOLOGIJE KORIŠTENE U TURISTIČKOM NASELJU OBLIKOVANE PREMA POTREBAMA KORISNIKA

U turističkom naselju koje je predmet ovoga rada, na početku su televizije i telefoni funkcionirali preko satelita i analogne centrale. Taj je sustav međutim zastario te se s vremenom sama nametnula potreba za poboljšanjem i uvođenjem novih tehnologija. Kako bi se stvarnije predočio taj evolucijski korak u poslovanju poduzeća odnosno turističkog naselja, za potrebe ovog rada uzet će se kao početna točka.

2.1. Postojeća VDSL mreža i pristup jezgrenoju mreži pomoću fiksnih linija

Kao početna točka aktualne tehnologije u turističkom naselju, uzet će se dakle VDSL (eng. *very high data rate – digital subscriber line*) mreža i pristup jezgrenoju mreži pomoću fiksnih linija. Radi se o digitalnoj pretplatničkoj liniji vrlo velike prijenosne brzine. VDSL radi s različitim prijenosnim brzinama u odlaznom i dolaznom smjeru te podržava simetričan i asimetričan prijenos signala.⁵

VDSL tehnologija zapravo kombinira tehnologiju optičkog kabla (FTTC, eng. kratica za *Fiber to the curb*), koja stiže samo do „ormarića“, od kojeg se podaci međutim dalje do korisnika prenose putem postojećih bakrenih konekcija. Što se tiče pak samog signala prijenosa, signale je od lokalne centrale do udaljenih korisničkih lokacija moguće prenositi na puno veće udaljenosti nego u suprotnom smjeru. Razlog tome je jače izražen štetan utjecaj preslušavanja u blizini lokalne centrale, za razliku od krajnjih korisnika. Naime, više upredenih parica⁶ nalazi se blizu lokalne centrale, od kojih svaka parica u kabelu generira preslušavanje na ostalim sustavima zajedničkog kabla, dok se manje parica nalazi bliže krajnjim korisnicima. Posljedica preslušavanja jest kriva interpretacija primljenih signala kod detekcije simbola u prijemu, čime se povećava vjerojatnost pogreške bita.⁷ Lokalna petlja s implementiranim VDSL-om može imati aktivnu i pasivnu konfiguraciju mrežnog zaključenja (eng. *network termination*, skraćeno: NT). U konkretnom slučaju turističkog naselja, prisutna je aktivna konfiguracija NT-a, kao što je shematski prikazano na nižoj slici, gdje svako korisničko područje ima koncentrator linija, koji je integriran u VDSL modem i djeluje kao komutator. Oznakom Ps označen je pasivni POTS⁸ razdjelnik. Optička mrežna jedinica (eng. *optical network unit*, skraćeno: ONU), šalje slijed podataka

⁵ KAMENARIĆ B.: **Digitalna pretplatnička linija vrlo velike brzine (VDSL)**, Fakultet Elektrotehnike i računarstva, Zagreb, 2006., str. 2

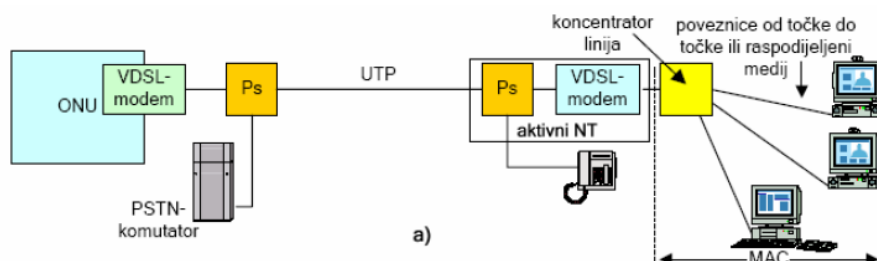
⁶ Upredena parica sastoji se od parova žica koje su obmotane jedna oko druge, a obrtanje istih vrši se radi otklanjanja elektromagnetnih smetnji.

⁷ KAMENARIĆ B.: **Digitalna pretplatnička linija vrlo velike brzine (VDSL)**, op.cit.

⁸ *Plain old telephone service*

koncentratoru koristeći komutiranje ćelija ili multipleksiranje po vremenski raspodijeljenim kanalima (dng. *time division multiplexing*).

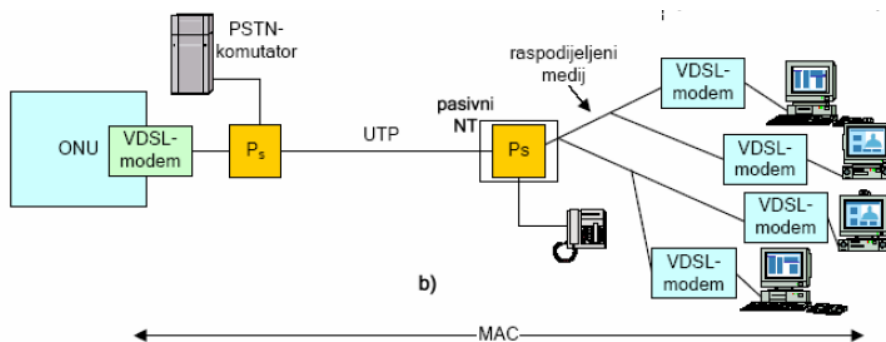
Slika 1: „Aktivno mrežno zaključenje VDSL tehnologije“



Izvor: KAMENARIĆ, B.: Digitalna pretplatnička linija vrlo velike brzine (VDSL), op.cit. str.5

Kod pasivne konfiguracije NT-a pak, kako je niže prikazano, optička mrežna jedinica šalje podatke svakom korisničkom VDSL modemu s kojim je povezana. Svakom krajnjem korisničkom uređaju dodijeljen je dakle zaseban VDSL modem.

Slika 2: „Pasivno mrežno zaključenje VDSL tehnologije“



Izvor: KAMENARIĆ, B.: Digitalna pretplatnička linija vrlo velike brzine (VDSL), op.cit. str.5

Iako VDSL omogućava najveću prijenosnu mrežu od svih digitalnih pretplatničkih linija, te podržava mogućnost istovremenog prijenosa standardne telefonske usluge i VDSL podataka istom upredenom paricom, problem kod VDSL-a jest taj što svaka nadzemna parica odnosno antena koja prenosi VDSL signale, zrači u frekvencijski pojas korišten u amaterskom radiju i iz njega prima elektromagnetsko zračenje.⁹ Osim toga, s obzirom na

⁹ KAMENARIĆ, B.: Digitalna pretplatnička linija vrlo velike brzine (VDSL), op.cit. str.8

ograničenja postojećih bakrenih parica, nije moguće svim paricama dodijeliti DSL tehnologiju, jer bi na taj način međusobni štetni utjecaji odnosno preslušavanja bili preveliki i dodatno ograničili domet i kvalitetu prijenosa.¹⁰

Osim navedenog, u praksi je VDSL sustav poprilično nestabilan čija se mreža teško širi. Kod grmljavinskog nevremena i različitih padova napona, također često dolazi do poremećaja rada VDSL modema što iziskuje potrebu za resetiranjem uređaja. U slučajevima kada dolazi do prenapona pak, dolazi do lančanog oštećenja svih mrežnih uređaja koji su u kontaktu s istom bakrenom konekcijom, čime se prouzročena šteta povećava. Navedeni se problem u praksi zapravo vrlo često događa u turističkom naselju.

2.2. Definicija potrebe koju proizvodi/usluge turističkog naselja zadovoljavaju

Kako bi se bolje identificirale potrebe gostiju turističkog naselja te lakše unaprijedili proizvodi/usluge, nužno je razdijeliti tržište na skupine potrošača koje vezuju određene zajedničke značajke, odnosno pokazuju stanovite sličnosti u svom ponašanju. Temelj poslovanja je u pretpostavci da uspjeh poduzeća proizlazi iz učinkovitog zadovoljenja potreba kupaca¹¹. Kupce možemo razlikovati na više načina, prema dohotcima, željama, stavovima o kupnji, stavovima o kupovnoj praksi, lokacijama i sl. Stoga tvrtke segmentiranjem tržišta dijele heterogena, velika tržišta u manje segmente putem kojih se osigurava učinkovitiji pristup uslugama i proizvodima koji prate jedinstvene potrebe potrošača. Podjela odnosno segmentacija tržišta jest podjela na pojedine grupe kupaca koje imaju različite potrebe, karakteristike ili ponašanje, a koje poželjno zahtijevaju posebno koncipirane proizvode ili marketinške spletove.¹²

U turističkom naselju koje je uzeto za primjer uvođenja GPON tehnologije, važno je razdijeliti ponudu na tri proizvoda/usluge: smještaj na parceli, smještaj u bungalovu te smještaj u mobilnoj kućici. Predmetno se tržište može demografski segmentirati kako je prikazano u tablici koja slijedi:

¹⁰ POPOVIĆ, Ž.: **Sljedeća generacija pasivnih optičkih mreža**, op.cit., str. 11/23

¹¹ Bilješke s predavanja iz kolegija Marketing

¹² KOTLER, P. et al.: „Osnove marketinga“, četvrto europsko izdanje, Zagreb, Mate, Zagrebačka škola ekonomije i managementa, 2006., prema SKORUP M.: „Ponašanje potrošača uslijed segmentacije tržišta“, Veleučilište u Požegi, Požega, 2018.god., str. 2

Tablica 1: „Demografska segmentacija tržišta po različitim smještajnim jedinicama“

PARCELA	BUNGALOV	MOBILE HOME
Obitelji s više članova	Obitelji s 4 člana	Parovi svih godina (naročito srednjih)
Mladi parovi	Više obitelji u susjednim objektima	Obitelji s većom djecom
Mladi prijatelji	Stariji parovi	
Paušalci (stalni gosti)	Majke i djeca	

Izvor: izradio autor

Potrebe koju proizvodi/usluge od interesa zadovoljavaju su raznolike te ovise načelno o vrsti gosta koja ih koristi. Gosti smješteni na parceli tako primjerice imaju potrebu da parcela ima adekvatnu površinu, da je ista jasno označena, da se sanitarni čvor nalazi u blizini, da parcela ima priključak za struju i vodu te odvod vode, da im je na parceli dostupan Internet i tv priključak, da je pristup vozilom i prikolicom dobro riješen, da imaju mogućnost korištenja sefa na recepciji, da mogu iznajmiti bicikle, da im je dostupan vrtić, sportske aktivnosti kao što su minigolf i slično. Gosti koji odsjedaju u bungalovima, traže da smještajne jedinice imaju adekvatnu površinu, najmanje jedan unutarnji sanitarni čvor, odvojenu spavaću sobu, Internet, televiziju, klima uređaj, telefon, frižider, kuhinju, mjesto za odjeću za svakodnevne i posebne prilike, odvojen parking, sef, da im je dostupan vrtić, wellness, bazeni, fitness, masaže i slično. Oni pak koji smještaj traže u mobilnim kućicama očekuju da je površina smještajne jedinice adekvatna za 2-4 osobe, da ima dovoljno veliki prostor za druženja, da ima unutarnji sanitarni čvor, odvojene spavaće sobe, Internet, televiziju, klima uređaj, frižider, kuhinju i slično. Gosti u mobilnim kućicama traže „kontrolirani kontakt s prirodom“ te uglavnom kuhaju sami i rjeđe koriste gastronomske usluge.

U tablici koja slijedi, rangirane su koristi odnosno glavni kriteriji koje određeni proizvodi/usluge predstavljaju za goste, ovisno o vrsti smještaja u kojem odsjedaju, a vodeći računa o njihovim gore identificiranim potrebama.

Tablica 2: „Identifikacija koristi koju proizvodi/usluge pružaju gostima prema njihovoj važnosti“

Rang	smještaj na parceli	smještaj u bungalovu	smještaj u mobilnoj kućici
1	Komunikacija i informiranost	Komunikacija i informiranost	Komunikacija i informiranost
2	Funkcionalnost	Privatnost	Privatnost
3	Boravak u prirodi	Komoditet	Komoditet
4	Sloboda kretanja	Korištenje gastronomskih usluga	Ekonomičnost
5	Kontrolirani kontakt s prirodom	Samostalnost	Kontrolirani kontakt s prirodom

Izvor: izradio autor

Analiziranjem stvarnih potreba utvrđeno je da je gostima na prvom mjestu dostupnost Internet veze i TV, odnosno da im je najbitniji kriterij informiranost i komunikacija. Tome je tako prvenstveno iz razloga što velika većina onih koji odsjedaju u turističkom naselju, a naročito oni koji odsjedaju neki duži vremenski period, rade „na daljinu“, te je nužno da su u svakom trenutku umreženi, dostupni i informirani. Osim toga, ne smije se ni zanemariti mlađu, „tehnološku generaciju“, koja je svakodnevno prisutna u digitalnom svijetu, a posebno na društvenim mrežama, na kojima rado i dijele svoja iskustva s putovanja i godišnjeg odmora. Trebalo bi se dakle pobrinuti da gosti u bilo kojem dijelu turističkog naselja imaju osigurano adekvatno ispunjenje potrebe koja se pokazala najvažnijom.

No, apsolutna važnost tehnološkog unapređenja mora se jednako primijeniti i na drugu stranu u cijeloj priči identifikacije i zadovoljenja potreba, jer se i iz perspektive radnika odnosno pružatelja usluga ukazala nužnost za povećanjem funkcionalnosti i poboljšanja procesa umreženja, naručivanja, fiskalizacije i slično. Potreba za unapređenjem postojeće tehnologije evidentno proizlazi dakle već iz tehničkih poteškoća kako je to navedeno u prethodnom poglavlju, zbog kojih dolazi do dugotrajnih, čestih i nezahvalnih prekida u poslovanju.

Slijedom se kao prihvatljiva solucija, u vidu izbjegavanja svih gore iznesenih problema, nametnula potreba zamjene postojeće VDSL tehnologije te pristupa internetu pomoću fiksnih linija, novom, aktualnijom i bržom tehnologijom pasivne optičke mreže (eng.kratice: PON).

2.3. Nadogradnja sustava i prijedlog unapređenja

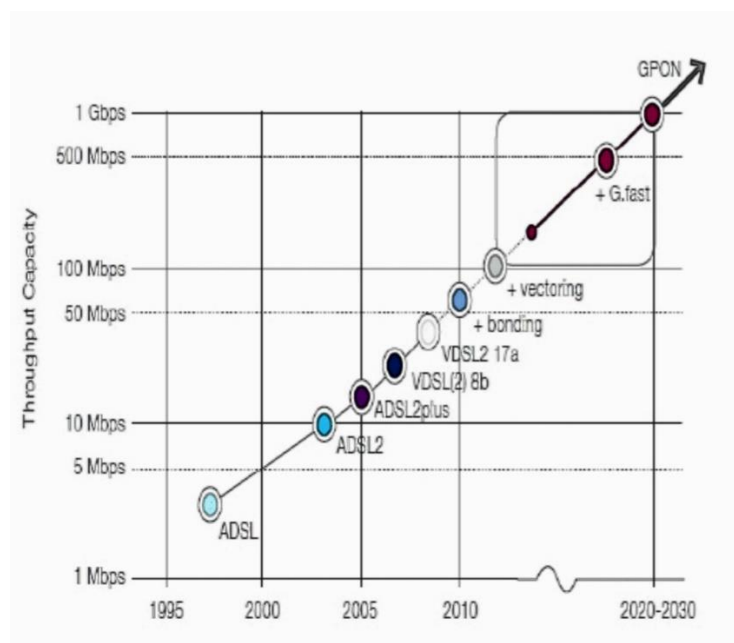
Dugoročni cilj i misija svakog poduzeća su svakako unaprijediti svoje proizvode/usluge i time povećati zadovoljstvo svojih kupaca/potrošača te ekonomski profit. Slijedom gore navedenog, logičan idući korak jest ulaganje u optičku pristupnu infrastrukturu, s ciljem zadovoljenja potreba gostiju, čime bi se omogućio široki opseg usluga kao što je prijenos višekanalnog HDTV-a, videa na zahtjev i videokonferencija, usluga prijenosa govora putem internetskog protokola (eng. *Voice over Internet Protocol*, skraćeno: VoIP).¹³

Unatoč činjenici da se DSL tehnologija znatno razvila posljednjih godina te omogućila velike brzine protoka podataka, te su brzine još uvijek neusporedive s onima koje je omogućila evolucija pasivnih optičkih mreža. Najveća brzina prijenosa podataka koja se može dobiti preko DSL mreže nalazi se između nekoliko kilobita do nekoliko megabita u sekundi. GPON tehnologija, kako samo ime nalaže veće je prešla gigabit te se daljnja razvijanja očekuju u budućnosti, kako je to prikazano na nižem grafikonu.¹⁴

¹³ POPOVIĆ, Ž.: **Sljedeća generacija pasivnih optičkih mreža**, op.cit.

¹⁴ EDEVBIE, A.O., OPEYEMI, O.F.: „Comparative Analysis of GPON and DSL Access Technologies for Enhancing Broadband Internet Penetration in Nigeria“, *International Journal of Applied Information Systems (IJ AIS)*, Foundation of Computer Science FCS, New York, USA, Volume 10, 2016., str. 20

Slika 3: „Očekivana evolucija pristupnih tehnologija u brzini“



Izvor: EDEVBIE, A.O., OPEYEMI, O.F.: „Comparative Analysis of GPON and DSL Access Technologies for Enhancing Broadband Internet Penetration in Nigeria“, International Journal of Applied Information Systems (IJ AIS), Foundation of Computer Science FCS, New York, USA, Volume 10, 2016., str. 20

Promjena i unapređenje očekuju se i na razini cijele države. Naime, prema podacima iz prosinca 2014.godine, u Hrvatskoj je tada 83% ukupnih korisnika interneta pristupalo internetu xDSL tehnologije, dok je udio FTTH optičke tehnologije (eng. *Fiber to the home*) iznosio samo 2%. Strategijom razvoja širokopojasnog pristupa u Republici Hrvatskoj u razdoblju od 2016. do 2020. godine, zacrtani su sljedeći ciljevi: pokrivenost pristupnim mrežama sljedeće generacije (NGA), koje omogućavaju pristup Internetu brzinama većim od 30 Mbit/s za sve stanovnike, te cilj da najmanje 50% domaćinstava budu korisnici usluge pristupa Internetu brzinom od 100 Mbit/s ili većom (kako bi razvoj infrastrukture širokopojasnog pristupa pratio i razvoj usluga i aplikacija kojima su, za nesmetani rad, potrebne brzine širokopojasnog pristupa veće od 100 Mbit/s).¹⁵ Kako bi se omogućio značajan kvalitativni iskorak (eng. *step change*), operatori će morati nastaviti ulagati u infrastrukturu nove generacije, s tim da je potrebno, kako ističe Vlada Republike Hrvatske, obratiti pažnju na ruralna područja, u kojima je širom svijeta razvijenost elektronskih komunikacija na nižoj razini nego u urbanim područjima.¹⁶

¹⁵ Strategija razvoja širokopojasnog pristupa u Republici Hrvatskoj u razdoblju od 2016. do 2020. godine <<https://esavjetovanja.gov.hr/ECon/MainScreen?entityId=1512>> (04.07.2019.)

¹⁶ Ibidem.

3. OPTIČKE PRISTUPNE MREŽE

Optičke pristupne mreže sastoje se od optičkih vlakana, kroz koja svjetlosni signal putuje preko velikih udaljenosti, s malim ili nikakvim degradacijama duž te trase pa do mjesta za isporuku. Njihova prednost jest zasigurno njihova mala težina i volumen, zbog čega se lako prenosi i instalira. Postoje razne varijante ove vrste tehnologije, kao što su to npr. FTTH (eng. kratica za: Fiber to the Home, optika do doma), zatim FTTP (eng. kratica za: Fiber to the Premises, optika do posjeda), FTTN (eng. kratica za: Fiber to the Node, optika do čvora/susjedstva), FTTC (eng. kratica za: Fiber to the Curb/Cabinet, optika do pločnika ili ormarića), FTTB (eng. kratica za Fiber to the building, optika do zgrade), odnosno generalno FTTx, odnosno optika do bilo kojeg mjesta.¹⁷

Prednosti optičkog vlakna u odnosu na bakrenu žicu jesu: širokopolasni pristup, mogućnost prenošenja preko 3 000 000 full duplex glasovnih poziva ili 90 000 TV kanala putem samo jednog vlakna, otpornost na elektromagnetske smetnje, otpornost na utjecaje elektromagnetskog zračenja u blizini s aspekta prijenosa svjetlosnih signala i sl. Osim toga, informacije koje putuju unutar optičkog vlakna su imune na elektromagnetske smetnje. Optička vlakna također omogućavaju prijenos podataka na velike udaljenosti bez potrebe za repetitorima zbog minimalnog prigušenja koje iznosi do 0,2 dB / km u kablovima optičkih vlakana. Optičko vlakno je također električni izolator te ne provodi struju a može se montirati na stupove uz visokonaponske kablove za napajanje.¹⁸ Navedeno je izrazito bitno zbog konkretnih problema do kojih dolazi kod VDSL tehnologije kod prenapona uslijed grmljavine i nevremena, jer kod optičkog vlakna, budući da je isti električni izolator, ne dolazi do ranije spomenutog prenošenja prenapona i lančanog oštećenja mrežnih uređaja čime je oprema zaštićenija i stabilnija.

Cilj optičkih pristupnih mreža jest omogućiti veliki kapacitet u telekomunikacijskim mrežama, odnosno stvoriti infrastrukturu za prijenos različitih vrsta usluga. U usporedbi s bakrenim kablovima, optičke mreže omogućavaju puno veću propusnost podataka, bez elektromagnetske interferencije i neželjenih efekata.¹⁹

Ovisno o tome ima li ili nema aktivnih električnih uređaja između centrale i krajnjeg korisnika, razlikujemo dvije vrste optičkih mreža, točnije Pasivnu optičku mrežu (PON) i Aktivnu optičku mrežu (AON).

Kod aktivne optičke mreže (AON) dakle, između centrale i krajnjeg korisnika postoje električni uređaji, kao što su routeri i switchevi a koji često koriste Ethernet tehnologiju. Međutim ti uređaji danas se često nalaze u centrali, a ne u udaljenom ormaru, zbog čega se često takve mreže nazivaju i P2P (eng. Point to point, od točke do točke). Na taj način, svaki korisnik ima jedno ili više optičkih vlakana koji dopiru od centrale. Budući da svako optičko

¹⁷ KARAICA I.: FTTx mrežne tehnologije, op.cit., str. 3

¹⁸ ZLATANOV, N.: Introduction to Fiber Optics Theory

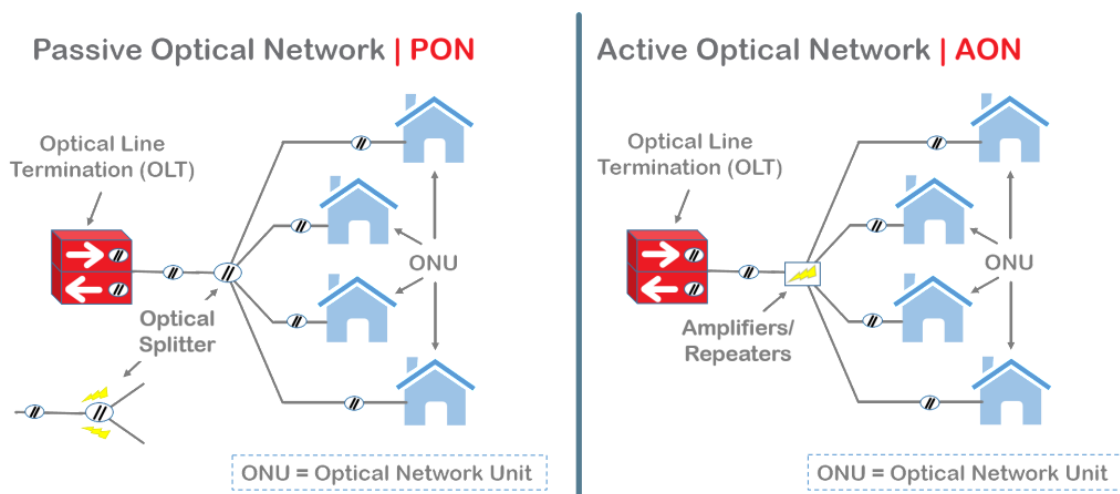
<https://www.researchgate.net/publication/308780085_Introduction_to_Fiber_Optics_Theory> (30.08.2019.)

¹⁹ <https://etf.unibl.org/attachments/article/650/Predavanja_9.pdf> (08.08.2019.)

vlakno zahtijeva laserski izvor, za takve mreže potrebno je puno više mjesta u centrali, ali budući da sadržavaju optičke splittere, istima se lakše upravlja.²⁰

Pasivna optička mreža (PON) pak, funkcionira tako da između centrale i krajnjih korisnika nema aktivnih elektroničkih uređaja, te jedan laserski izvor može se koristiti za čak 64 korisnika. Sve problematične točke kod PON su riješene pomoću zrcala, prizmi i optičkih vlakana. Pasivnu optičku mrežu možemo podijeliti na dvije grane i to Ethernet tehnologiju te tkzv. „ITU standardi“ Međunarodne telekomunikacijske unije, iz područja telekomunikacija. Dalekosežni pružatelji usluga najčešće koriste BPON (eng.krat. za Broadband Passive Optical Network, širokopolasna pasivna optička mreža), s brzinom od 622Mbps kod downloada, te 155 Mbps kod uploada., uz mogućnost odvojene dužine svjetlosti za prijenos video usluga. GPON (Gigabitna pasivna optička mreža) omogućava još veću brzinu od 2.48 Gbps kod downloada te 1.24 Gbps kod uploada te je pojeftinjenjem elektroničkih čipova za implementaciju GPON-a, navedena tehnologija postala širokodostupna. Postoje neke sličnosti između Ethernet pasivne optičke mreže i P2P aktivne optičke mreže koja koristi Ethernet tehnologiju, međutim valja imati na umu da kod aktivne optičke mreže svako optičko vlakno ima svoj laserski izvor, što kod PON nije slučaj.²¹ Slijedi komparativni prikaz pasivne i aktivne optičke mreže.

Slika 4: „Komparativni prikaz Pasivne i aktivne optičke mreže“



Izvor: <<http://www.fiber-optic-cable-sale.com/which-one-will-you-choose-for-fttx-pon-or-aon.html>> (20.08.2019.)

Pojam Ethernet označava skup mrežnih računalnih tehnologija, koje se primjenjuju na razini LAN (eng.krat. za Local Area Network, lokalne mreže). Što se tiče fizičkog sloja, Ethernet predstavlja raspored ožičenja, vrste i razine signala u svrhu prijenosa podataka. Na

²⁰ KARAICA I.: FTTx mrežne tehnologije, op.cit., str. 10

²¹ KARAICA I.: FTTx mrežne tehnologije, op.cit., str. 11

drugom pak sloju Ethernet se odnosi na način pristupa mediju za prijenos podataka (eng.krat. MAC – Media Access Control) te definira zajednički adresni format. Današnji standardi propisuju brzine od 1Gbps i 48 bitno adresiranje. U smislu medija za prijenos podataka koje koristi, Ethernet je evoluirao od koaksijalnog kabla, preko UTP kabla do optičkog vlakna. Ethernet se danas zbog svoje jednostavnosti i ekonomske pristupačnosti vrlo često koristi u lokalnim mrežama te vrlo lako širi zamjenom ili dodavanjem novih switcheva.²² Kao pristupna tehnologija, Ethernet nudi velike prednosti pred standardnim tehnologijama koje se koriste u prvoj milji: jednostavan je, međunarodno je prihvaćen kao standard i omogućava međusobnu operabilnost sustava, pruža učinkovitu osnovu za prijenos *triple play* usluga, te mrežni operatori mogu koristiti jedinstven pristup kreiranju različitih mrežnih arhitektura na svim razinama mreže: pristupnoj, gradskoj i temeljnoj. *Ethernet in the First Mile* tehnologija (eng. kratica: EFM), omogućava smanjenje broja potrebnih protokolnih konverzija s kraja na kraj mreže, što doprinosi smanjenju kašnjenja koje te konverzije uzrokuju te smanjenju troškova izgradnje mreže. EFM pruža jedinstveni protokol drugog sloja s kraja na kraj mreže, te predstavlja pristupno rješenje koje je prilagođeno zgradama s većim brojem poslovnih ili stambenih jedinica s velikim brojem i gustoćom korisnika.²³

3.1. FTTx tehnologije

Optičko vlakno do bilo kojeg mjesta (Fiber to the x), označava svaku mrežnu arhitekturu koja s ciljem cjelokupne ili djelomične zamjene dijela uobičajene bakrene lokalne petlje, koristi optička vlakna. Radi se o mrežnoj tehnologiji koja se dijeli na više optičkih mrežnih struktura. Razlike među različitim strukturama tehnologije optičke mreže uglavnom se temelje na udaljenosti optike od krajnjeg korisnika, odnosno postotku mreže obuhvaćenog optikom. Tako je primjerice razlika između FTTN i FTTC, zapravo jako suptilna, jer je temelj različitosti upravo udaljenost optike od krajnjeg korisnika, pa se tako kod FTTC (Fiber to the Curb, optika do pločnika) podrazumijeva udaljenost do korisnika manja od 300m, a kod FTTN (Fiber to the node, optika do čvora/susjedstva), udaljenost optičkog vlakna od korisnika iznosi ipak više od 300m.

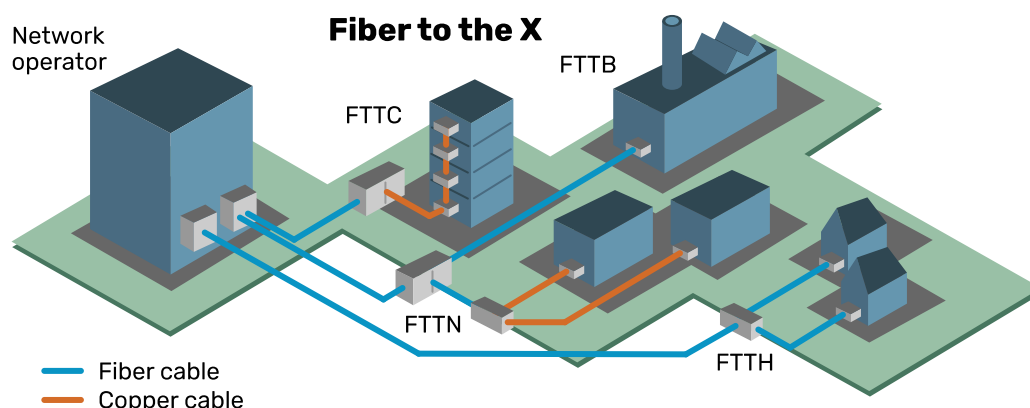
S druge strane, FTTH (Fiber to the Home, optika do doma), podrazumijeva da se put optike prostire od centrale operatora skroz do privatnog ili poslovnog prostora korisnika, isključujući one strukture kojima se pristupni put završava preko fizičkog medija, umjesto preko optičkog vlakna. FTTB struktura pak, dovodi optičko vlakno do granice privatnog odnosno poslovnog posjeda, ali ne ulazi u sam posjed, već se komunikacijski put nastavlja preko drugog fizičkog medija (bežičnim putem ili bakrenom žicom).²⁴

²² <<https://sysportal.carnet.hr/node/356>> (09.08.2019.)

²³ BAŽANT, A. et al.: Telekomunikacije – tehnologija i tržište, Zrinski d.d. Čakovec, Zagreb, 2007., str. 144-145

²⁴ KARAICA I.: FTTx mrežne tehnologije, op.cit., str. 8-9

Slika 5: „Prikaz FTTx mrežnih struktura“



Izvor: < <https://www.alliedtelesis.com/solutions/fttx> > (20.08.2019.)

Na gornjoj slici prikazana je vizualizacija različitih struktura optičke mreže s aspekta udaljenosti optičkog vlakna od krajnjeg korisnika. Osim bakrenih žica, podaci se od optičkog vlakna prenose do krajnjeg korisnika, u slučajevima gdje isti ne dopiru do životnog/poslovnog prostora, i putem bežične tehnologije.

3.2. Optičke petlje

Pojam optičke petlje odnosi se na sustav sličan petlji analogne telefonske usluge (eng.kratice: POTS; *Plain Old Telephone Service*), koja je implementirana ili nadograđena svjetlovodnom optičkom tehnologijom koja vodi od centrale do udaljenog pretplatničkog stupnja koji se nalazi u blizini naselja, ili optičke niti koja ide do mrežne optičke jedinice (eng.kratice: ONU; *Optical Network Unit*) koja se nalazi na posjedu krajnjeg korisnika.²⁵

3.2.1. Hibridna optičko-koaksijalna mreža

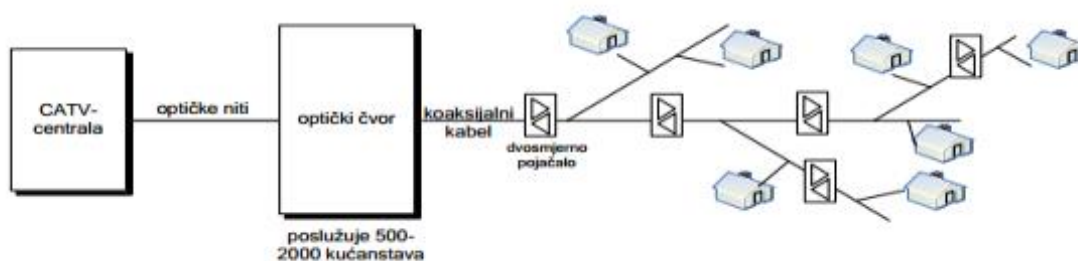
Prije analize različitih optičkih petlji, valja se osvrnuti na Hibridnu optičko-koaksijalnu mrežu (eng. kratice: HFC; *Hybrid fiber-coax*), koja se najčešće koristi od strane distributera kabela televizije, a putem koje se, kao i putem optičkih petlji, može prenositi većina naprednih usluga kao što su: govor, podaci, visokopropusni Internet, DTV i sl. U konkretnom

²⁵ KARAICA I.: FTTx mrežne tehnologije, op.cit., str. 13

slučaju radi se o optičkom prijenosu od centrale do određenog čvora, što omogućava snabdijevanja od 500-1000 korisnika na određenom području.²⁶

Hibridna optičko-koaksijalna mreža podrazumijeva dakle korištenje optičkih i koaksijalnih kablova, s kraćom instalacijom te smanjenom kompleksnosti i potrebom za održavanjem mreže, te kvalitetnim prijenosom s vrlo visokim propusnim opsegom. Koaksijalni kabel je nešto skuplji od parice, ali i dalje spada u relativno jeftine prijenosne medije. Osim toga, prednost ove mrežne arhitekture donose upravo postojeće karakteristike optičkog kabela odnosno veliki propusni opseg i niska osjetljivost na šum i interferenciju.²⁷ Kako izgleda arhitektura Hibridne optičko-koaksijalne mreže, prikazano je na donjoj slici.

Slika 6: „Arhitektura Hibridne optičko-koaksijalne mreže“



Izvor: TOPIĆ, S.: Komparativna analiza širokopojasnih pristupnih tehnologija, Sveučilište u Zagrebu, Fakultet prometnih znanosti, Zagreb, 2017.god., str. 29

3.2.2. FTTN i FTTC petlja – Optičko vlakno do čvora i do pločnika

Optičko vlakno do čvora (eng. kratica: FTTN, *Fiber to the node*), poznato je još i kao optičko vlakno do susjedstva (*Fiber to the neighbourhood*) ili optičko vlakno do ormarića (*Fiber to the cabinet*). Radi se o mrežnoj arhitekturi koja se temelji na optičkim kablomima a služi za opskrbljivanje korisnika tj. susjedstva od telekomunikacijskog ormarića do koje se informacije prenose putem optičkog vlakna. Korisnici se potom na taj ormarić spajaju preko standardnog koaksijalnog kabela ili upletene parice. Ova petlja uobičajeno pokriva područje radijusa od cca 1500m, a poslužuje okvirno do nekoliko stotina korisnika.²⁸

²⁶ KARAICA I.: FTTx mrežne tehnologije, op.cit., str. 14

²⁷ TOPIĆ, S.: Komparativna analiza širokopojasnih pristupnih tehnologija, Sveučilište u Zagrebu, Fakultet prometnih znanosti, Zagreb, 2017.god., str. 29

²⁸ KARAICA I.: FTTx mrežne tehnologije, op.cit., str. 16

Iako ova vrsta optičke petlje omogućava dostavu širokopojasnih usluga i Internet velikih brzina protočnosti informacija, prijenos podataka odnosno njegova brzina ovisi o komunikacijskom protokolu koji se koristi odnosno o udaljenosti korisnika od samog ormarića. Naime, za prijenos podataka od ormarića do krajnjeg korisnika koriste se komunikacijski protokoli velikih brzina, kao npr. širokopojasni kabelski pristupi (eng. kratica: DOCSIS; *Data Over Cable Service Interface Specification*). Kod ove arhitekture uobičajeno se za prijenos podataka do krajnjeg korisnika koristi bakrena linija. U tom slučaju se kao distribucijska točka koristi Pristupni multipleksor digitalne pretplatničke linije (eng. kratica: DSLAM; *Digital Subscriber Line Access Multiplexer*), koji vrši prespajanja s uličnim ormarićima koji inače poslužuju grupu kućanstava odnosno zgrada putem bakrene veze. Postoji i tkzv. hibridna optičko-bakrena FTTN arhitektura, gdje se kao veza između korisnika i udaljenog DSLAM-a obično koristi VDSL tehnologija. No moguće je i korištenje BPON + VDSL tehnologije, kao i GPON + VDSL2 tehnologije ili pak bežična povezanost krajnjeg korisnika u kojem slučaju distribucijsku točku predstavlja sama antena. Kod ove vrste optičke petlje, Optička mrežna jedinica (eng. kratica: ONU, *Optical Network Unit*) nalazi se uz DSLAM jedinicu i u centralu dovodi povratne signale od korisnika preko optičkog linka koji je postavljen sve do centrale.²⁹

U slučaju FTTN arhitekture bazirane na bakru, posljednja dionica do korisnika sastoji se od bakrene linije i modema, dok se u slučaju FTTN arhitekture bazirane na optici, posljednja dionica sastoji od optičkog vlakna i medijskog pretvarača kao što je to u slučaju Ethernet switcheva.³⁰

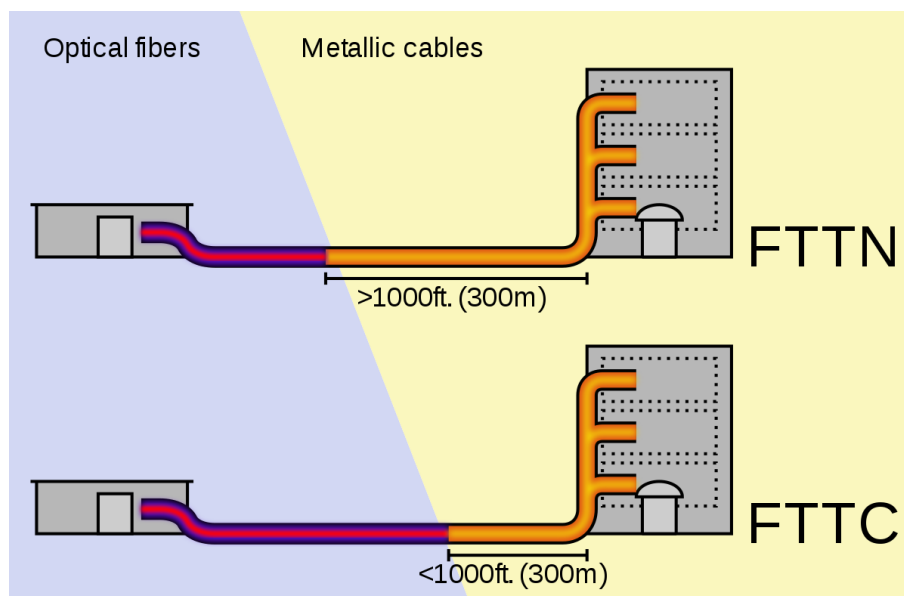
Optičko vlakno do pločnika (eng. kratica: FTTC; *Fiber to the Curb*), jest sustav u kojem optika stiže do pločnika, odnosno određene „vruće točke“ (eng. *hot spot*), od koje su krajnji korisnici udaljeni barem 300m, a spojeni su preko koaksijalnog kabela ili upletene parice. Razlika u odnosu na FTTN i ostale FTTx tehnologije jest različita udaljenost ormarića odnosno kabineta od krajnjeg korisnika. Kod ove vrste optičke petlje, radi se o udaljenosti od 300 do 600 m od krajnjeg korisnika (što je znatno bliže u odnosu na FTTN optičku petlju), gdje se kao za posljednju dionicu i pristup korisniku koristi VDSL tehnologija.³¹

²⁹ KARAICA I.: FTTx mrežne tehnologije, op.cit., str. 17

³⁰ Ibidem.

³¹ KARAICA I.: FTTx mrežne tehnologije, op.cit., str. 18

Slika 7: „Optičko vlakno do čvora i do pločnika“



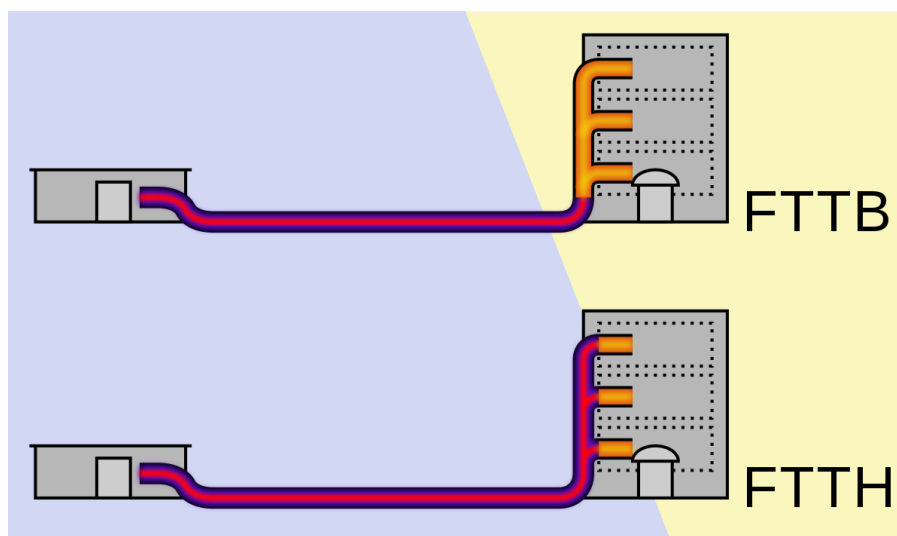
Izvor: <<https://medium.com/@teresahuangting/overview-of-fttx-network-32d29ba4cda9>> (21.08.2019.)

Kao što je jasno vidljive iz gornje slike, glavna razlika između ove dvije vrste petlje jest udaljenost krajnjeg korisnika od mjesta do kojega seže optičko vlakno. Što je optičko vlakno bliže korisniku, to je investicija skuplja.

3.2.3. FTTP, FTTB i FTTH petlja – Optičko vlakno do posjeda, zgrade i doma

U verziji optičke petlje gdje optika doseže do posjeda (eng. kratica: FTTP; *Fiber to the premises*), optičko vlakno doseže najbliže krajnjem korisniku, te se dovodi direktno do njegovog posjeda, bilo zgrade (eng. kratica FTTB; *Fiber to the Building*) ili izravno do doma (eng. FTTH; *Fiber to the Home*).

Slika 8: „Optičko vlakno do posjeda, zgrade i doma“,



Izvor: <<https://medium.com/@teresahuangting/overview-of-fttx-network-32d29ba4cda9>> (21.08.2019.)

Iz gore navedene slike vidljivo je da se kod FTTB optičke petlje, optičko vlakno prekida prije dolaska do prostorija krajnjeg korisnika, dok je kod FTTH optičke petlje situacija upravo suprotna.

Kod FTTB optičke petlje, svjetlovodna nit doseže rubne dijelove zgrade, poput podruma, sa završnom točkom spajanja bilo gdje u objektu.³² Optičko vlakno dakle prestaje na određenom prizemnom mjestu u zgradi te se potom prema krajnjem korisniku nastavlja preko bakrene niti. Veza između centrale i krajnjeg korisnika ostvaruje se preko point-to-point konekcije. FTTB za razliku od FTTH, može posluživati više od jednog korisnika, tzv. MDU (eng. *Multi dwelling units*), a FTTH poslužuje samo jednu „obiteljsku jedinicu“ (eng. kratica FU; *Family unit*). FTTB sustav sastoji se zapravo od pristupnog multipleksora digitalne pretplatničke linije (en.g kratica: DSLAM) ili Ethernet switcha koji se nalaze na posjedu korisnika. Osim MDU uređaja putem kojeg se opskrbljuje više jedinica, postoje i mreže koje opskrbljuju samo jednog korisnika, takozvane point-to-point mreže koje zapravo dodjeljuju posebna postrojenja do krajnjeg korisnika od centrale, a koje se koriste kada je udaljenost krajnjeg korisnika od centrale mala a postrojenja količinski velika.³³

FTTx mreža od točke do točke jest zapravo najjednostavnija ali i najskuplja varijanta optičke mreže. Razlog tome jest taj što do svakog krajnjeg korisnika dolazi posebna optička nit preko koje se prenosi signal. Ovakav model optičke infrastrukture naziva se *Point to Point Fiber* (eng. kratica: PTPF, optika od točke do točke).³⁴

³² Podjela svjetlovoda i tehnologije <<https://www.digitalnigrad.hr/default.aspx?id=178>> (25.08.2019.)

³³ KARAICA I.: FTTx mrežne tehnologije, op.cit., str. 21

³⁴ MILJAN, K.: Projekt planiranja i izvedbe pasivne optičke mreže, Tehničko veleučilište u Zagrebu, POLITEHNIČKI SPECIJALISTIČKI DIPLOMSKI STRUČNI STUDIJ Specijalizacija elektrotehnika, Zagreb, 2009., str.8

Iz ranije iznesenih razloga, jasno je kako je najoptimalnija solucija prijenosa podataka putem optičkog vlakna upravo ona u kojoj optičko vlakno seže sve do krajnjeg korisnika, odnosno njegovog doma ili uredskog prostora, odnosno FTTH.

Radi se o sustavu koji koristi pasivnu optičku mrežu (eng. kratica: PON) putem koje prenosi signal od centrale do višestrukih krajnjih korisnika pomoću 1:32 optičkog razdjelnika (splittera), koji od „pasivnog“ kabineta vodi sve do mrežnog sučelja koje se nalazi izvan kuće. Budući da se analogni i digitalni signal prenose na različitim valnim daljinama, prijenos podataka od centrale prema korisniku (eng. *downstream*) za analogni signal odvija se na valnoj duljini od 1550nm, dok se kod digitalnog signala isti odvija na valnoj duljini od 1490nm. Kod prijenosa podataka od korisnika prema centrali pak (eng. *upstream*), signali se prenose po istom optičkom vlaknu ali na valnoj duljini od 1310 nm, i to spregnuti u vlakno preko sprežnih filtera na svakom kraju mreže.³⁵

3.3. Gigabitna optička pasivna mreža (GPON)

Pasivne optičke mreže ne sadrže aktivne komponente u distribucijskoj mreži. U središnjem uredu (eng. kratica: CO, *Central office*), nalazi se aktivna komponenta OLT (eng. kratica za: *Optical Line Termination*). Radi se o optičkom linijskom zaključenju, u blizinu kojeg se mogu smjestiti optički razdjelnici, ovisno o strategiji implementacije pasivne optičke mreže te o raspoloživosti optičke infrastrukture. Na drugom kraju pak, kod krajnjeg korisnika nalaze se optičke mrežne jedinice (ONU) ili optički mrežni terminali (ONT).³⁶

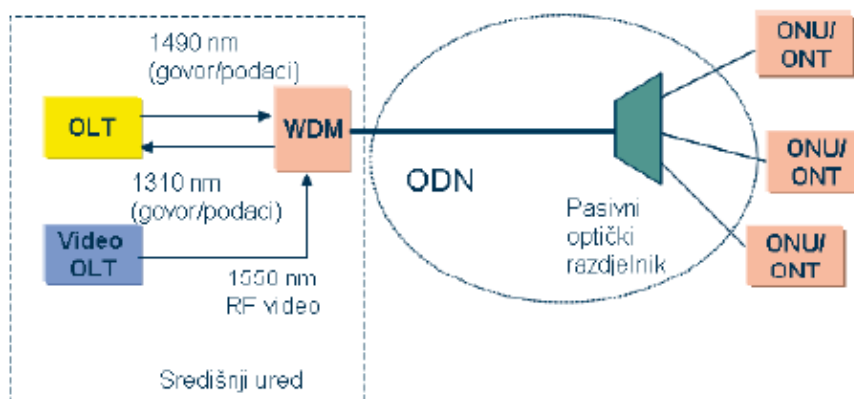
Temeljna prednost korištenja pasivnih optičkih mreža, pred optičkim poveznicama od točke do točke, jest u uštedama u izgradnji kabelaške infrastrukture, iz razloga što korištenje PON sustava smanjuje potrebnu količinu optičkih niti. Snaga signala koji se šalju prema krajnjim korisnicima dijeli se u omjeru 1:*N*, pri čemu je *N* broj krajnjih korisnika vezanih na pasivni optički razdjelnik (eng. *passive optical splitter*).³⁷

³⁵ KARAICA I.: FTTH mrežne tehnologije, op.cit., str. 22

³⁶ POPOVIĆ, Ž.: Sljedeća generacija pasivnih optičkih mreža, op.cit., str. II/24

³⁷ BAŽANT, A. et al.: Telekomunikacije – tehnologija i tržište, op.cit., str.146

Slika 9: „Generička arhitektura pasivne optičke mreže“



Izvor: POPOVIĆ, Ž.: Sljedeća generacija pasivnih optičkih mreža, op.cit., str. II/25

Pasivne optičke mreže koje se temelje na vremenskom multipleksiranju (eng.kratice: TDM-PON, *Time Division Multiplexing Passive Optical Networks*), od centrale prema korisniku podaci prenose razaslanjem, dok se od korisnika prema centrali isti prenose na način da se ukupno raspoloživi pojas poveznice koja povezuje OLT s ONU, dijeli između krajnjih korisnika (eng.kratice: TDMA, *Time Division Multiple Access*). Prijenosna brzina u konačnici ovisi o broju korisnika. U odlaznom smjeru kroz postupak rangiranja dolazi do međusobne sinkronizacije svih ONU/ONT uređaja. OLT jedinica određuje vremenski interval u kojem će ONU/ONT jedinica koja joj je pridružena, slati informacije. Uobičajeno se taj proces odvija u vrijeme aktivacije ONU/ONT uređaja, ili za vrijeme rada istih.³⁸

Optičko linijsko zaključenje odnosno OLT, poput onog koji se nalazi na donjoj slici, je uređaj na strani pružatelja usluga koji predstavlja krajnju točku u pasivnoj optičkoj mreži. Uloga istog je pretvaranje električnog signala na strani pružatelja usluga u optički signal koji se koristi na strani pasivne optičke mreže i obrnuto te koordiniranje multipleksiranjem između uređaja za pretvorbu na drugom kraju mreže (ONT ili ONU).³⁹

³⁸ Ibidem.

³⁹ Tehnologije širokopojsnog pristupa s pomoću optičkih niti – FTTx
<<http://rmi.66ghz.com/lekcija12a.pdf?i=1>> (30.08.2019.)

Slika 10: „Konzentrator OLT uređaja“

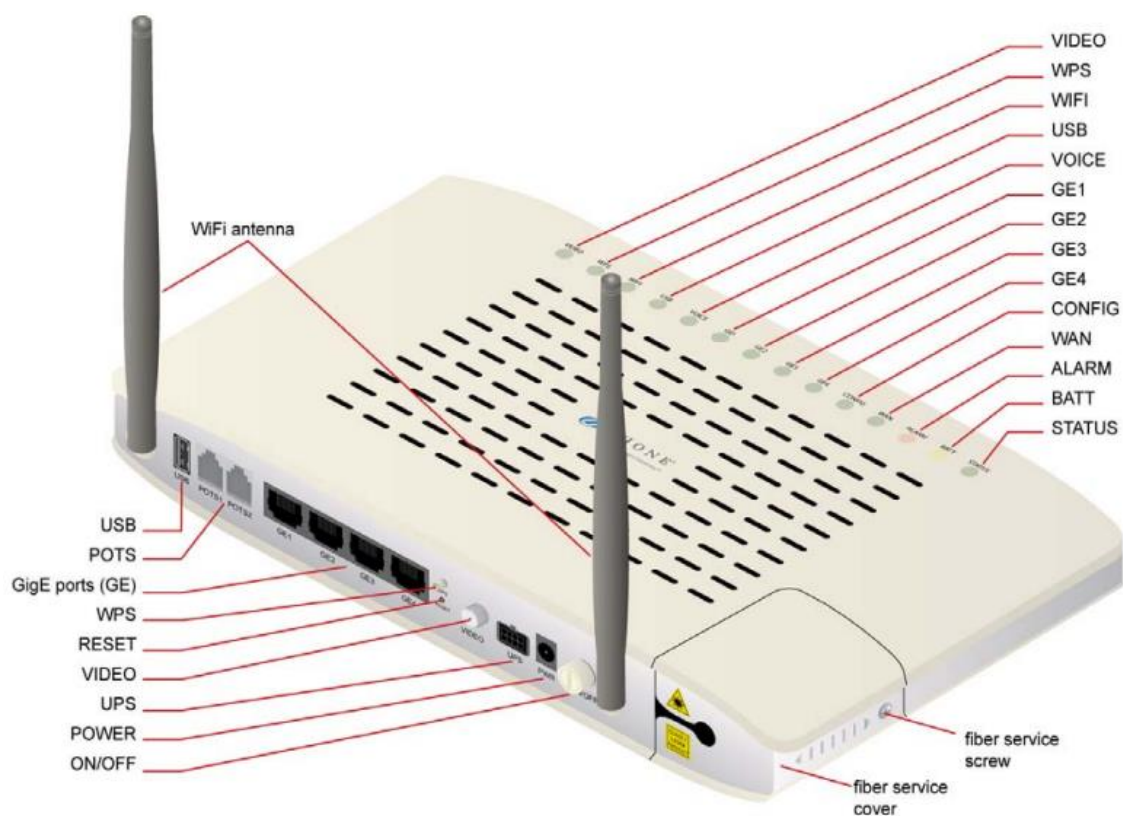


Izvor: <<https://dasanzhone.com/product/mxk-319-819-823-series>> (22.08.2019.)

Optički mrežni terminal, odnosno ONT, je uređaj koji se nalazi na korisnikovom kraju, u svrhu prekida dovoda optičkog signala, demultipleksiranja istog u njegove električne dijelove (signale televizije, govora i interneta), te omogućio napajanje korisničkim aparatima. Često ONT uređaji imaju i rezervnu bateriju, kako ne bi došlo do prekida napajanja ukoliko bi došlo do nekakvog prekida u gradskoj mreži.⁴⁰

⁴⁰ KARAICA I.: FTTx mrežne tehnologije, op.cit., str. 46

Slika 11: „ONT uređaj“



Izvor: <<https://fccid.io/ANATEL/03660-12-07105/Manual/E527CFAB-5DE5-479A-919C-56F4B25EFBF7/PDF>> (22.08.2019.)

Najznačajniji standardi pasivne optičke mreže, takozvani PON standardi, ovisno o mehanizmu koji se koristi za prijenos podataka putem optičkih vlakana, jesu: APON, BPON, GPON, EPON, te mreže novije generacije XG-PON te NG-PON2.

APON (*ATM over PON*) se koristi ATM-om (eng. *Asynchronous Transfer Mode*)⁴¹, kao protokolom nad fizičkim slojem. Podržava prijenosne brzine do 622,080 Mbit/s u dolaznom smjeru i do 155,530 Mbit/s u odlaznom smjeru. Domet iznosi do 20km, a optička poveznica koja povezuje OLT i ONU, može posluživati najviše 32 korisnika.

BPON (*Broadband PON*), širokopojasna pasivna optička mreža omogućava pristup dolaznom brzinom od 622,080 Mbit/s i odlaznom brzinom do 155,520 Mbit/s. APON je zapravo jedna podvrsta BPON-a koja koristi ATM.

⁴¹ ATM je tehnika prijenosa u telekomunikacijama koja se zasniva na asinkronom vremenskom multipleksiranju odsječaka prometa (*ćelija*) veličine 53 bajta, od kojih je 48 koristan promet, a 5 čini zaglavlje. Glavna odlika ove tehnike je da osim prijenosa podataka omogućuje i kvalitetan prijenos drugih vrsta prometa kao što su digitalizirani glas (telefon) i slika (video). To je jedan od razloga za korištenje ATM-a kod usluga zasnovanih na ADSL-u <<https://hr.wikipedia.org/wiki/ATM>> (31.08.2019.)

GPON (*Gigabit PON*) koristi brzine prijenosa (simetričnima ili asimetričnima) od 155,520 Mbit/s, 622,080 Mbit/s, 1.244,16 Mbit/s i 2,488.32 Mbit/s, a njegov domet iznosi do 20km, a u određenim slučajevima, uz upotrebu regeneratora, čak i do 60 km.

EPON (*Ethernet over PON*) podržava brzine prijenosa koje su definirane Ethernet standardima: 10 Mbit/s, 100 Mbit/s, 1 /s ili 10 Gbit/s, s dva različita standarda fizičkog sloja, dometa prijenosa od 10km i 20 km.⁴²

Slika 12: „Usporedba EPON, BPON i GPON sustava“

	EPON	BPON	GPON
Standard	IEEE 802.3ah	ITU-T G.983	ITU-T G.984
Protokol	Ethernet	ATM	Ethernet, TDM
Brzine (Mbit/s)	100, silazno i uzlazno	622 silazno, 155 uzlazno	2488 silazno, 1244 uzlazno
Razmak (km)	10	20	20
Odnos dijeljenja	16 ili 32	32	32 ili 64

Izvor: BAŽANT, A. et al.: Telekomunikacije – tehnologija i tržište, op.cit., str.147-148

Na gornjoj slici vidljiva je usporedba različitih PON sustava iz 2010.godine, točnije standarada, korištenih protokola, brzine prijenosa, udaljenosti te broja krajnjih korisnika. Najzastupljeniji model u praksi je GPON jer je najviše prihvaćen od strane operatora. Radi se o novijoj vrsti pasivne optičke mrežne protočnosti i evoluciji BPON standarda koji podržava vrlo visoke brzine prijenosa, veću sigurnost i veću efikasnost prijenosa različitih usluga.⁴³

Osim navedenih PON sustava koji koriste TDM tehnologiju u odlaznom smjeru, isti se mogu koristiti i s WDM tehnologijom (eng. *Wavelength division multiplexing*), gdje je svakom krajnjem korisniku dodijeljena posebna valna duljina. Time je problem višestrukog pristupa zajedničkom mediju jednostavniji, te su dostižne prijenosne brzine po svakom korisniku puno veće. Međutim, s ekonomskog aspekta su dosta nepovoljniji u odnosu na tradicionalne PON-ove.⁴⁴

Što tiče nove generacije pasivnih optičkih mreža, iste imaju znatno veći kapacitet. Tako je primjerice XG-PON mreža, poznata još i kao 10G PON, osmišljena da od polazne GPON infrastrukture, sustav dosegne čak 10 Gbit/s u downstreamu i 2.5 Gbit/s u upstreamu. Radi se također o *Point to multipoint* mreži, osnovne GPON arhitekture. NG-PON2 (*Next generation passive optical network*), predstavlja korak dalje u evoluciji pasivnih optičkih mreža, te ima kapacitet od čak 40Gbit/s u downstreamu i 10 Gbit/s u upstreamu, s odnosom dijeljenja od 64

⁴² BAŽANT, A. et al.: Telekomunikacije – tehnologija i tržište, op.cit., str.147-148

⁴³ KARAICA I.: FTTx mrežne tehnologije, op.cit., str. 47

⁴⁴ BAŽANT, A. et al.: Telekomunikacije – tehnologija i tržište, op.cit., str.148

do čak 1000 i dosegom od 40km. Takva mreža koristi istu infrastrukturu optičke distribucijske mreže kao GPON, pa prema tome ne zahtijeva nikakva dodatna ulaganja u optičku mrežu u odnosu na GPON, iako je nužna zamjena svih uređaja u centrali, kao i onih kod krajnjih korisnika. U NG-PON2 sustavu predviđeno je da na istom PON ogranku, budu prisutni GPON, NG-PON2 i sistemi za širenje televizijskog signala. Takav signal se slijedom može konvertirati u optički signal na valnoj dužini od 1550nm za analogne i digitalne televizije, a moguće ga je ubaciti u optičku mrežu u kombinaciji s GPON sistemom. Na strani korisnika je ONT koji omogućava odvajanje tih dvaju signala.⁴⁵ Na nižoj slici, prikazane su glavne značajke GPON, XG-PON i NG-PON2 sustava.

Slika 13: „Usporedba GPON, XG-PON i NG-PON2 sustava“

Technology	Bandwidth UP/DN	ITU standards Status	Commercial Availability	Comment
GPON	2.4G/1.2G	G.984 - Approved	Widely deployed	Millions of ports deployed
XG-PON1 XG-PON2	10G/2.4 10/10	G.987 - Approved	Some demonstrations but not deployed	Most customer waiting for NG-PON standard
NG-PON2	40 Gig PON → 4-10/2.5 → 4-10/10 WDM PON XLGPON Others considerations	G.987 - Pre Standards work	2015	Multiple architectures Stacking, WDM, Symmetrical rates

Izvor: <<https://www.fiberopticstel.com/preparing-our-fiber-network-for-ng-pon2/gpon-xgpon-ngpon2-optical-lan-overview/>> (22.08.2019.)

3.4. Arhitektura GPON sustava

Arhitekture povezuju računala i periferije u koherentnu cjelinu. Slojevi unutar arhitekture sadrže protokole koji definiraju funkcije poput preusmjerenja, traženja pogrešaka i adresiranja. Arhitektura sustava ili skup protokola čine „kišobran“ pod kojim protokoli i uređaji međusobno komuniciraju. Protokoli točno određuju kojim slijedom računala razmjenjuju podatke i koliko dugo moraju čekati prije prekida transmisije s drugim računalima.

⁴⁵ CINATO, P. et al.: Evoluzione tecnologica per la rete NGAN, Notiziario tecnico, Telecom Italia, br. 2/2012, str. 61-63

Oni upravljaju funkcijama poput ispravaka pogrešaka, raspoznavanja pogrešaka te prijenosa podataka na unaprijed određen način kako bi se računala mogla međusobno sporazumijevati.⁴⁶

Kod pasivnih optičkih mreža, postoje dva glavna tijela za standardizaciju, a to su IEEE (eng. *Institute of Electrical & Electronics Engineers*) i ITU-T (*International Telecommunication Union- The Telecommunication Standardization Sector*), određuje standarde za Gigabitne optičke pasivne mreže. Radi se o evoluciji BPON standarda, a standardizirana je serijom preporuka ITU-T G.984.x, kako je to pobliže specificirano u nižoj tablici. Ono što GPON omogućava jesu veća brzina prijenosa, veća sigurnosti i efikasnost kod prijenosa različitih usluga. U dolaznom je smjeru uobičajena brzina prijenosa podataka od 2.488 Gbit/s, dok u odlaznom smjeru iznosi 1.244 Gbit/s.⁴⁷

Tablica 3: „ITU-T standardi sistema optičkih linija za lokalne i pristupne mreže

G.981: PDH optical line systems for the local network
G.982: Optical access networks to support services up to the ISDN primary rate or equivalent bit rates
G.983.1: Broadband optical access systems based on Passive Optical Networks (PON)
G.983.2: ONT management and control interface specification for B-PON
G.983.3: A broadband optical access system with increased service capability by wavelength allocation
G.983.4: A broadband optical access system with increased service capability using dynamic bandwidth assignment
G.983.5: A broadband optical access system with enhanced survivability
G.984.1: Gigabit-capable passive optical networks (GPON): General characteristics
G.984.2: Gigabit-capable Passive Optical Networks (G-PON): Physical Media Dependent (PMD) layer specification
G.984.3: Gigabit-capable passive optical networks (G-PON): Transmission convergence layer specification
G.984.4: Gigabit-capable passive optical networks (G-PON): ONT management and control interface specification
G.984.5: Gigabit-capable passive optical networks (G-PON): Enhancement band
G.984.6: Gigabit-capable passive optical networks (GPON): Reach extension
G.984.7: Gigabit-capable passive optical networks (GPON): Long reach
G.985: 100 Mbit/s point-to-point Ethernet based optical access system
G.986: 1 Gbit/s point-to-point Ethernet-based optical access system
G.987: 10-Gigabit-capable passive optical network (XG-PON) systems: Definitions, abbreviations and acronyms
G.987.1: 10-Gigabit-capable passive optical networks (XG-PON): General requirements
G.987.2: 10-Gigabit-capable passive optical networks (XG-PON): Physical media dependent (PMD) layer specification
G.987.3: 10-Gigabit-capable passive optical networks (XG-PON): Transmission convergence (TC) layer specification
G.987.4: 10-Gigabit-capable passive optical networks (XG-PON): Reach extension

⁴⁶ DODD, A.Z.: Telekomunikacije, Algoritam d.o.o., Zagreb, 2002., str. 3

⁴⁷ POPOVIĆ, Ž.: Sljedeća generacija pasivnih optičkih mreža, op.cit., str. II/26

G.988: ONU management and control interface (OMCI) specification
G.989: 40-Gigabit-capable passive optical networks (NG-PON2): Definitions, abbreviations and acronyms
G.989.1: 40-Gigabit-capable passive optical networks (NG-PON2): General requirements
G.989.2: 40-Gigabit-capable passive optical networks 2 (NG-PON2): Physical media dependent (PMD) layer specification
G.989.3: 40-Gigabit-capable passive optical networks (NG-PON2): Transmission convergence layer specification

Izvor: izradio autor prema izvoru: <<https://www.itu.int/itu-recommendations/index.aspx?ser=G>> (23.08.2019.)

Optičko linijsko zaključenje (eng. OLT) smješteno je u središnjem uredu (*central office*), te zajedno s velikim brojem optičkih mrežnih terminala (eng. ONT) smještenih kod krajnjih korisnika, čini sustav Gigabitne optičke pasivne mreže. Jednako moguća varijanta je kombinacija optičke mrežne jedinice (*optical network unit, ONU*), s ostalim pristupnim tehnologijama kao što su VDSL2, kategorija kabela 5 i 6, radio i sl.). Te aktivne komponente podrazumijevaju električno napajanje, dok kod optičke distribucijske mreže to nije slučaj jer ista sadrži pasivne komponente- optička vlakna i optičke djelitelje, koji ne trebaju električno napajanje. Navedeno implicira niže kapitalne i operativne troškove.⁴⁸

Optički razdjelnik je uređaj pomoću kojeg koji je sa središnjim optičkim terminalom povezan jednim optičkim vlaknom. Obično ima jedan ulaz te $2n$ (tipično 32) izlaza, a jedna optička nit dolazi do svakog krajnjeg korisnika od optičkog razdjelnika. Najveća udaljenost na kojoj se prijenos podataka može izvršiti, iznosi 20 km. U pasivnoj optičkoj mreži s isključivo pasivnim elementima, jedna svjetlovodna nit dijeli se između više krajnjih korisnika. Signal se na optičkom vlaknu dijeli na više optičkih vlakana, a također je moguće i da se u jednom optičkom vlaknu kombinira više optičkih signala. Kada se jedno optičko vlakno koristi za dvosmjernu komunikaciju, odnosno kako za dolazni tako i za odlazni signal, isti se odvijaju na različitim valnim duljinama. Ovisno o iznosu gubitaka, optičke distribucijske mreže mogu se klasificirati u klase od A do C, ovisno o optičkom prigušenju i iznosu gubitaka. Kod klase A taj gubitak definira se kao 20dB, kod klase B 25dB, a kod klase C 30dB. Kod GPON sustava, udaljenost prijenosa iznosi 20km, opcijski 10 km, dok broj dijeljenja iznosi 16, 32 ili 64. Klasa A i klasa B, ukoliko odnos između broja dijeljenja i klase optičke distribucijske mreže (eng. kratica: *ODN, Optical distribution network*) nije eksplicitno izražen, odgovara broju dijeljenja od 16, dok klase B+ i C odgovaraju broju dijeljenja od 32 ili više. Omjer dijeljenja kod klase C+ za ODN, iznosi 1:64 na udaljenosti od 20km.⁴⁹

Pasivni optički razdjelnik, izvor je najvećih gubitaka snage, koji kod idealnog razdjelnika iznosi 3 dB za svako dijeljenje, što uglavnom, kod razdjelnika koji ima omjer dijeljenja 1:32, rezultira ukupnim gubicima razdjelnika od 17,5 dB, računajući i gubitke zbog starenja komponenti razdjelnika te one zbog temperaturnih promjena. Osim iz navedenih razloga, do gubitaka dolazi i kod konektora, spojeva, zatim se pojavljuju gubici u optičkom

⁴⁸ Ibidem.

⁴⁹ POPOVIĆ, Ž.: Sljedeća generacija pasivnih optičkih mreža, op.cit., str. II/27

vlaknu te oni u WDM sprežniku. U ODN-u gubici uobičajeno ovise o duljini optičkog vlakna te broju dijeljenja na optičkom razdjelniku. Budući da se u praksi najčešće koristi jednomodno optičko vlakno (eng. kratica: SMF, *Single Mode Fiber*), slijedi prikaz gubitaka snage koji ovise o valnoj duljini signala, te koji su generalno u dolaznom smjeru niži.

Slika 14: „Tipične vrijednosti gubitaka snage u ODN-u

KOMPONENTA ODN-a	PRIGUŠENJE (dB)
Optički razdjelnik	17,5
Konektori, spojevi	1,5
Sprežnik	1,0
Optičko vlakno (SMF)	
1310 nm	0,35/km
1490 nm	0,22/km
1550 nm	0,19/km

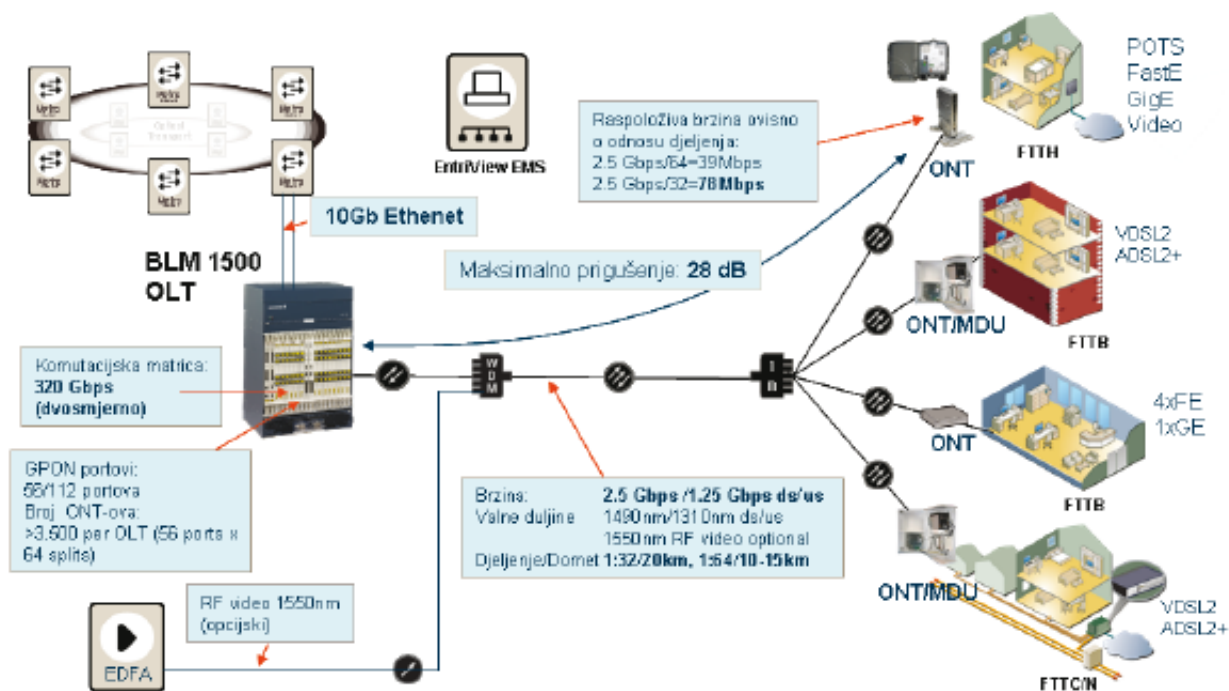
Izvor: POPOVIĆ, Ž.: Sljedeća generacija pasivnih optičkih mreža, op.cit., str. II/28

Ericsson Nikola Tesla d.d. (dalje u tekstu: Ericsson), vodeći je regionalni isporučitelj komunikacijskih proizvoda i usluga u operatorskom segmentu te je isto tako isporučitelj inovativnih informacijsko-komunikacijskih rješenja vezanih uz zdravstvenu zaštitu, promet, državnu upravu, komunalne djelatnosti i multimedijску komunikaciju. Centar za istraživanje i razvoj te ekspertni centri za usluge kupcima kroz svoje aktivnosti, doprinijeli su činjenici da je ovo poduzeće vodeći hrvatski izvoznik znanja. Kao dio globalne korporacije Ericsson, poduzeće je prisutno na tržištu Europe i Latinske Amerike. Ericsson njeguje ugled društveno odgovornog poduzetnika koji svoj ugled gradi vjerodostojnim radom i kvalitetnim odnosom prema svima zainteresiranim stranama: zaposlenicima, kupcima, partnerima, dobavljačima, dioničarima te široj društvenoj zajednici. Kroz poslovnu strategiju čiji je cilj balansiranje dugoročnog rasta i konkurentnosti u promjenjivim vanjskim uvjetima s utjecajem na ekonomski, okolišni i društveni razvoj, Ericsson je vrlo aktivan subjekt u promicanju održivog razvoja⁵⁰.

Kao dio *Full Service Broadband* (eng.kratica: FSB) arhitekture (vidi sliku koja slijedi), osmišljene kako bi se zadovoljile potrebe fiksno-mobilne konvergencije i sljedeće generacije mreža za rezidencijalne i poslovne segmente, Ericsson je razvio EDA 1500 sustav.

⁵⁰ <<https://www.ericsson.hr/ericsson-nikola-tesla>> (08.09.2019.)

Slika 15: „Full Service Broadband arhitektura“



Izvor: POPOVIĆ, Ž.: Sljedeća generacija pasivnih optičkih mreža, op.cit., str. II/28

Ericssonov EDA 1500 sustav, predviđa skalabilno rješenje pristupne optičke mreže, te budući da je u cijelosti usklađen i temeljen na specifikacijama standarda ITU-T G.984.x, omogućava jednostavnu evoluciju prema sljedećoj generaciji pasivnih optičkih pristupnih mreža. Predmetni sustav sastoji se od optičke linijske jedinice BML 1500 i raznih tipova optičkih mrežnih terminala ONT/ONU, a primjenjiv je za sve varijante: FTTH, FTTC, FTTB i aplikacije za poslovne korisnike. Postoji mogućnost unapređenja FTTC/FTTB pomoću VDSL2 sustava i kategorije kabela 5 i 6.⁵¹

4. UVOĐENJE GPON SUSTAVA U TURISTIČKO NASELJE

Glavni cilj zamišljenog projekta jest uvođenje sustava Gigabitne optičke pasivne mreže na koju će biti priključeni svi krajnji korisnici u različitim smještajnim jedinicama, u bungalovima, mobilnim kućicama i na parcelama. Razlozi i koristi zbog kojih je optirano upravo za ovo tehničko rješenje su višestruki, a prije svega to su glavne značajke takve pasivne optičke mreže: ekonomska pristupačnost (niska cijena po bitu), mala težina, mali volumen, velika propusnost informacija i velika linijska iskoristivost u pogledu brzine prijenosa podataka

⁵¹ POPOVIĆ, Ž.: Sljedeća generacija pasivnih optičkih mreža, op.cit., str. II/29

čime se u konačnici omogućava široki opseg usluga kao što je prijenos višekanalskog HDTV-a, videa na zahtjev i videokonferencija, te usluga prijenosa govora putem internetskog protokola, sigurnost prijenosa podataka te jednostavna instalacija.⁵² Stavljanje GPON sustava u funkciju svakako treba vrlo dobro isplanirati i razraditi, no nakon početne faze koja je dosta komplicirana, kasnije širenje i nadogradnja sustava su poprilično jednostavni.

Osim gore navedenog, uvođenje Gigabitne optičke pasivne mreže u turističko naselje, ostavlja prostora za daljnje unapređenje takvog sustava, budući da pasivne optičke mreže novije generacije koriste istu infrastrukturu optičke distribucijske mreže kao GPON, te ne zahtijevaju nikakva posebna dodatna ulaganja u optičku mrežu u odnosu na GPON, osim zamjene mrežnih uređaja, kako u centrali, tako i onih koji se nalaze kod krajnjih korisnika, kao što je to ranije navedeno. Svakako, kako što je gore navedeno, još jednu prednost Gigabitne pasivne optičke mreže predstavlja i laka dogradnja postojeće optičke mreže, odnosno širenje iste i stvaranje novih ogranaka u vidu priključenja novih krajnjih korisnika. Naime, kako bi se optička mreža proširila, dovoljno je samo nastaviti polagati optičko vlakno u željenom smjeru, dodavajući pritom određeni broj optičkih splittera. Spomenuto proširenje možda ipak zvuči jednostavnije nego što to zapravo jest, jer u praksi treba dobro voditi računa da se ne premaši maksimalan broj korisnika po OLT-u. Stoga je potrebno vrlo precizno pozicionirati optičke splittere, kako bi postigli maksimalnu iskoristivost istih.

Još jedna od prednosti samog GPON sustava, jest mogućnost ispitivanja pojedinih mrežnih uređaja na daljinu i lakša identifikacija eventualnih kvarova, što je kod stare mrežne infrastrukture često bilo otežano i manje učinkovito.

Kako bi se ostvario zacrtani cilj, potrebno je prije svega konzultirati sve relevantne sudionike projekta, uključujući i stručne vanjske suradnike, donijeti odluke u vezi financijske konstrukcije projekta te u vezi investicijskih troškova istog. Nakon ishodovanja potrebnog odobrenja uprave, voditelj projekta trebao bi vršiti nadzor projekta, voditi brigu o istome te koordinirati sve involvirane subjekte. U svakom slučaju, iznimno je važno ne podcijeniti logiku optičke mreže, jer se radi o iznimno kompleksnom i sofisticiranom sustavu, zbog čega je bitno u svakom trenutku imati ažuriranu prateću tehničku dokumentaciju i adekvatno obilježene kablove, opremu i uređaje optičke mreže, kako bi se sustav mogao učinkovito održavati i unapređivati, te kako bi se eventualni kvarovi i nedostaci lakše identificirali te pravovremeno otklonili.

4.1. Struktura GPON sustava u turističkom naselju

Prije svega, nužno je detaljno isplanirati mrežnu infrastrukturu, odrediti plan pripremnih radova koje treba izvršiti kako bi se stvorila adekvatna podloga na terenu za uvođenje

⁵² PEARSON, E.R.: Professional Fiber Optic Installation, V9, Pearson Technologies Inc., Acworth, GA, str. 1-1

predmetne tehnologije, a potom treba definirati spisak opreme i uređaja koje treba postaviti u centrali, te u različitim smještajnim objektima.

Iz prijašnje analize vrsti optičkih petlji, proizlazi kako bi bilo najbolje da se prijenos podataka putem optičkog vlakna odvija na način da optika seže sve do krajnjeg korisnika, odnosno *Fiber to the Home*, jer je time omogućena visoka brzina prijenosa podataka, stabilnost signala i zaštita od prenapona.

Kao polazna točka, potrebno je stoga utvrditi popis neophodne opreme glavne centrale turističkog naselja. Glavne komponente centrale predstavljaju:

- optička ladica s patch panelom i odgovarajućim optičkim splitterima, zavisno o logici mreže
- WDM uređaj, tkzv. „combiner“
- *Intelligent Terabit Access Concentrator* platforma
- OLT uređaji
- switch core (glavni, jezgreni switch)
- UPS i energetska stanica od 48V

Slika 16: „Glavna centrala turističkog naselja“



Izvor: fotografirao autor

Na gornjoj slici prikazana je glavna centrala turističkog naselja, kako bi trebala izgledati u funkciji. S lijeve strane, prikazana je glavna centrala sa svim potrebnim komponentama kako je to gore navedeno, dok se s desne strane nalazi ista ta centrala sa znatno većim brojem priključenih krajnjih korisnika. Jasno je vidljivo da se uvijek radi o istim komponentama, dok se broj kablova višestruko umnožio. Planiranje i postavljanje, te umreženje osnovnih komponenti je dosta zahtjevan posao koji iziskuje puno vremena i novaca, no jednom kada je taj dio odrađen, daljnje razrađivanje sustava i priključivanje novih korisnika na centralu, znatno je olakšano.

Slika 17: „Optička ladica s patch panelom“



Izvor: izradio autor

Na gornjoj slici vidljiva je optička ladica s patch panelom (na lijevo) te fiksni patch panel (na desno), s odgovarajućim splitterima koji se nalaze u samoj optičkoj ladici. Višenitni optički kablovi će se sa svih strana turističkog naselja nabaciti na optičke panele, te ovisno o logici mreže, sa ili bez optičkih splitterima koji ih ujedinjuju u manji broj niti, lako prespajati putem optičkih patch kablova do željenih destinacija.

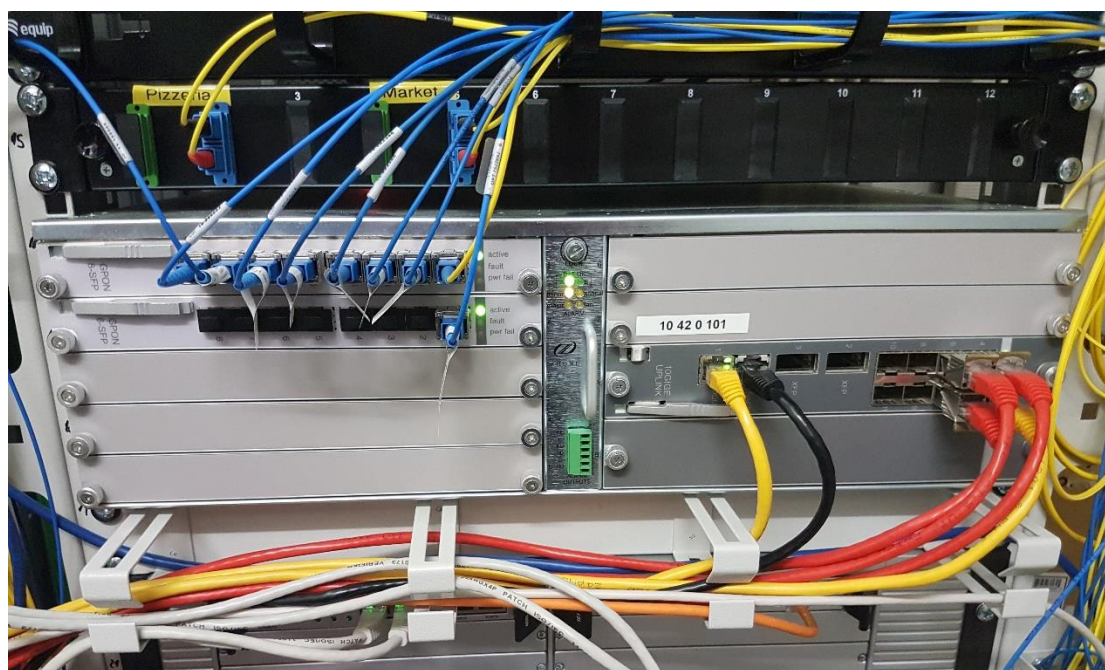
Slika 18: „WDM uređaj, tkzv.combiner“



Izvor: fotografirao autor

Gore je prikazan WDM uređaj, odnosno HDO platforma i digitalna headend platforma, odnosno sklop uređaja u praksi poznat kao „combiner“, koji funkcionira tako da od OLT video uređaja (prikazanog Luminato uređaja na gornjoj slici) prima signal, obrađuje ga na valnu duljinu od 1550 nm te ga kombinira sa signalom od GPON OLT uređaja za određeni ogranak, koji snabdijeva dodatnom TV uslugom određene vrste smještajne jedinice, u konkretnom slučaju – parceli. Interesantno je reći da ovaj dodatni signal ne ovisi o glavnom OLTu GPON tako da radi i ako je ovaj prvi ugašen.

Slika 19: „Intelligent Terabit Access Concentrator platforma“



Izvor: fotografirao autor

Na gornjoj slici prikazan je „inteligentni pristupni terabit koncentrator“, odnosno koncentrator OLT uređaja, je kućište koje upravlja karticama OLT uređaja. Naime, u navedeno kućište ubacuju se kartice od kojih svaka podržava po 8 OLT uređaja. Uloga OLT uređaja je pretvaranje električnog signala u optički signal koji se koristi na strani pasivne optičke mreže i obrnuto, te koordiniranje između uređaja za pretvorbu na drugom kraju mreže (ONT ili ONU).⁵³ Promet podataka kojeg OLT uređaj šalje prema korisniku može biti kako širokopolasnog tipa (usmjeren ka svim ONU/ONT uređajima spojenim na GPON mrežu), tako i usmjeren samo na jedan, točno određen ONU/ONT uređaj.⁵⁴

⁵³ Tehnologije širokopolasnog pristupa s pomoću optičkih niti – FTTx, op.cit. <<http://rmi.66ghz.com/lekcija12a.pdf?i=1>> (30.08.2019.)

⁵⁴ CINATO, P. et al., op.cit., str. 5

Slika 20: „Switch core izvan funkcije“



Izvor: <<https://www.amazon.com/HP-J9726A-2920-24G-Switch/dp/B00BJ42JYG>> (23.08.2019.)

Slika 21: „Switch core u funkciji“



Izvor: fotografirao autor

Na gornjim slikama prikazan je glavni, jezgri switch u centrali, izvan funkcije, te u funkciji. Navedeni switch mora biti vrlo moćan, te predstavlja svojevrsnu kralježnicu mrežnog sustava. Služi za povezivanje mrežnih elemenata koji se nalaze u mrežnom sustavu, prema određenom sustavu pravila.

Slika 22: „UPS i energetska stanica od 48V“



Izvor: fotografirao autor

Gornja slika prikazuje UPS uređaj (eng. *Uninterruptible power supply*), odnosno neprekidni izvor energije, koji je iznimno važan jer štiti sustav od većih oštećenja u slučaju nestanka električne energije, prenapona ili bilo kakve druge varijacije napona.

Što se tiče popisa opreme koju je potrebno postaviti u bungalovima, valja imati u vidu potrebe koje je kod te vrste smještajnog objekta potrebno zadovoljiti za razliku od ostalih vrsta smještajnih jedinica. Tako je primjerice u navedenom objektu potrebno staviti u funkciju odgovarajući broj televizijskih uređaja, omogućiti WiFi pokrivenost kako unutar objekta, tako i na terasi istog, te funkcionalnost opcije „pametna soba“. Pojam pametne sobe implicira upravljanje načinom rada svih uređaja koji se nalaze u objektu, koji su zapravo u punoj funkciji kada se gost nalazi u objektu, dok isti s druge strane, rade reducirano kada se gost nalazi izvan objekta. Također je moguće daljinski upravljati svim uređajima u pametnim sobama, kao što je to npr. određivanje temperature prostorije, upravljanje rasvjetnim sustavom, sve u vidu ekonomičnije potrošnje električne energije.

Glavne mrežne komponente koje se trebaju locirati u bungalovima jesu:

- ONT uređaj
- Set-Top-Box prijemnik/ IPTV prijemnik
- TCP/IP to RS-232/422/485 konverter
- Sobni kontroler ICU2000

Slika 23: „ONT uređaj u bungalovu“



Izvor: fotografirao autor

ONT uređaj, poput onog prikazanog na gornjoj slici, nalazi se na strani krajnjeg korisnika te služi kako bi optički signal pretvorio u električni i to na način da omogući slanje signala videa, govora i interneta korisničkim aparatima (*triple play*). Na samom ONT uređaju prisutno je stoga nekoliko 10/100/1000 Mbps LAN portova, te dva POTS voice FXS porta za telefone.

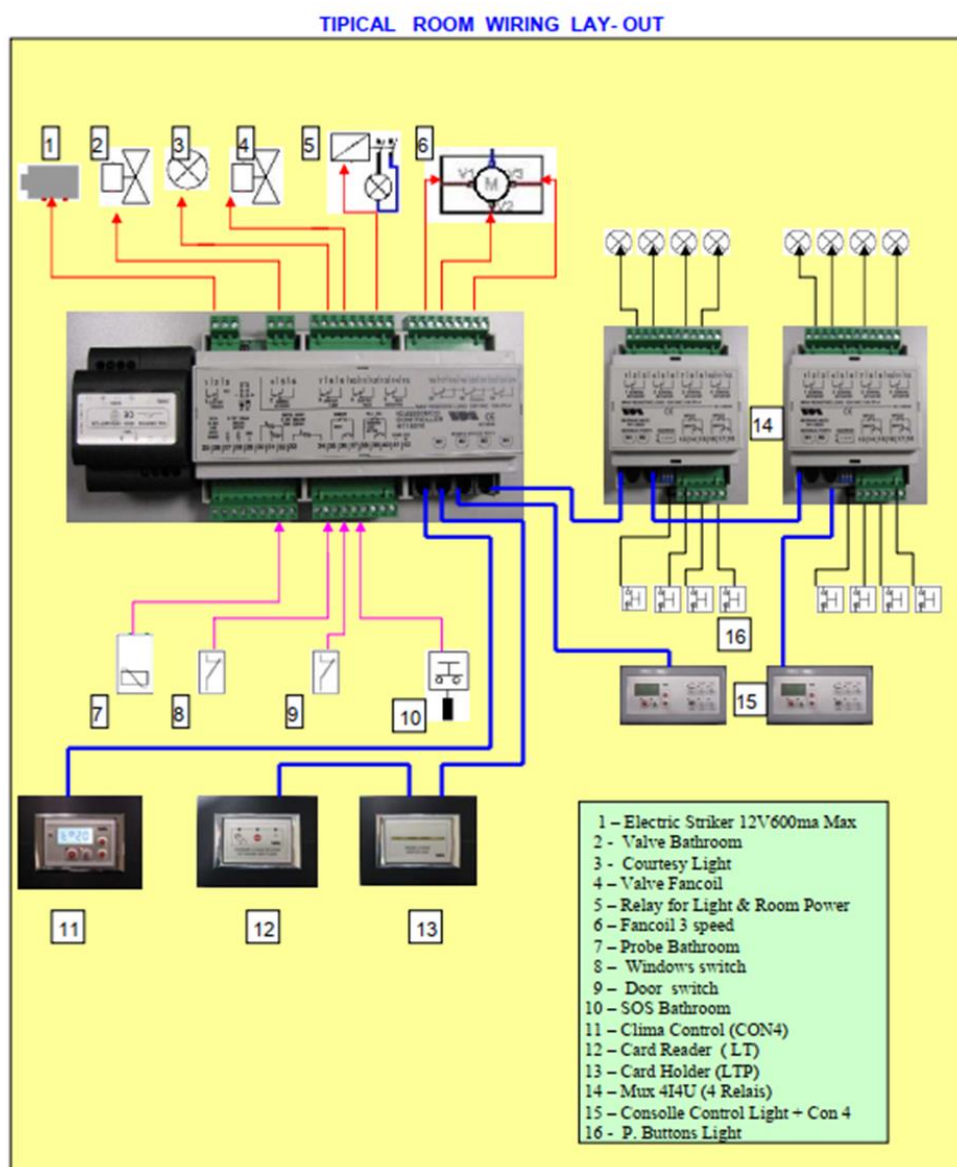
Slika 24: „ONT kabliranje u bungalovu“



Izvor: fotografirao autor

Na gornjoj slici vidljivo je ONT kabliranje u bungalovu, te TCP/IP to RS-232/422/485 konverter, koji omogućava komunikaciju sa sobnim kontrolerom ICU2000. Sobni kontroler ICU 2000 omogućava upravljanje rasvjetom, iskopčavanje svih utičnica, optimizaciju klima uređaja, ukazuje na prisutnost gosta u objektu i slično, pomoću integriranih releja. Slijedi shematski prikaz jednog sobnog kontrolera u funkciji, kao primjer.

Slika 25: „Shematski prikaz sobnog kontrolera u funkciji“

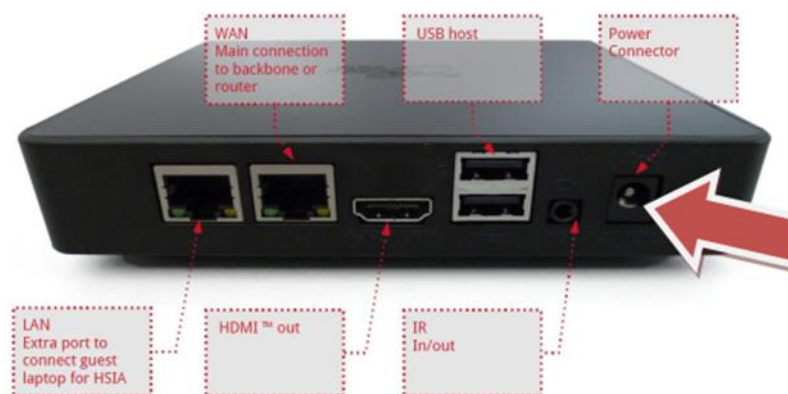


Izvor: Product line “MICROMASTER” INSTALLATION and STARTUP ICU 2000 or 600 MODBUS, VDA ELETTRONICA SPA, str.5

Set-Top-Box (eng.kratice: STB) prijemnik s donje slike, je neprenosivi uređaj koji omogućava dodavanje određenih televizijskih funkcija televizoru, monitoru ili videoprojektoru. Radi se zapravo o uređaju koji povezuje televizor s vanjskim izvorom signala, pretvarajući ulazni signal u sadržaj koji se reproducira na zaslonu televizora.⁵⁵ Navedeni uređaj ima integrirani WiFi sustav koji pokriva sve uređaje u određenom objektu u kojemu se STB prijemnik nalazi.

⁵⁵<<http://hdtelevizija.com/komponente/set-top-box/>> (13.09.2019.)

Slika 26: „Set-Top-Box prijemnik“



Izvor: PROCEDURE DI MANUTENZIONE POWERTV ONAIR, VDA ELETTRONICA SPA, str.3

IPTV (eng. kratica za: *Internet protocol television*) podrazumijeva da se programiranje televizije odvija uz pomoć Internet protokola (IP). „Televizija preko interneta“ zapravo svojim korisnicima omogućava praćenje kako televizijskih i radijskih kanala, tako i korištenje brojnih interaktivnih usluga kao što su: video on demand usluga, elektronski vodič kanala, igranje unutar IPTV sustava itd.

Što se tiče popisa opreme koju je potrebno postaviti u mobilnim kućicama, kao što je to bio slučaj kod bungalova, valja imati u vidu potrebe koje je kod te vrste smještajnog objekta potrebno zadovoljiti za razliku od ostalih vrsta smještajnih jedinica. Tako je primjerice u navedenom objektu potrebno staviti u funkciju odgovarajući broj televizijskih uređaja te omogućiti WiFi pokrivenost kako unutar objekta, tako i na terasi istog. Međutim ovdje je, za razliku od bungalova, iz tehničkih razloga potrebno koristiti 1 ONT uređaj po bloku mobilnih kućica (prema prethodnom iskustvu autora, ne više od 8 mobilnih kućica, idealno 4). Svakako treba voditi računa da Set-Top-Box ne bude udaljen više od 70m od ONT uređaja, s kojim spojena putem bakrene konekcije, inače sf/utp kablom kategorije 6, sa svim potrebnim zaštitama.

Dakle glavne mrežne komponente koje se trebaju locirati u mobilnim kućicama jesu:

- ONT uređaj
- Set-Top-Box prijemnik/ IPTV prijemnik

ONT uređaj, isti je kao u bungalovima, s tim da po potrebi, isti ima više 10/100/1000 Mbps LAN portova, dok se POTS voice FXS port za telefone, ne koristi. Isto tako se u mobilnim kućicama ne koristi TCP/IP to RS-232/422/485 konverter, kao ni sobni kontroler ICU2000. Iako je i navedene elemente moguće također implementirati kao u bungalovima, identificirane potrebe krajnjih korisnika u poglavlju 2.2., nisu ukazivale da bi isto bilo neophodno.

Kod parcela kao smještajnih jedinica, situacija je nešto pak drugačija u odnosu na bungalove i mobilne kućice. Identificirane potrebe korisnika tih smještajnih jedinica, ukazuju

kako je istima potrebno omogućiti samo TV signal te bežični pristup internetu. Navedeno bi se riješilo tako da se s optikom dolazi do samog ruba parcele, uobičajeno do kamp ormarića u kojem se nalaze i priključak struje i vode. U kamp ormariću smjestiti će se ONT uređaj koji će posluživati tu i eventualno susjede parcele, ukupno maksimalno 4 parcele. Slijedom se od mrežne opreme na parceli postavlja jedino taj ONT uređaj, koji služi kako bi optički signal pretvorio u električni i to na način da omogući slanje signala videa, govora i interneta korisničkim aparatima (triple play), iako se zapravo od navedenih usluga koristi samo Internet. Međutim, u odnosu na ONT uređaje koji su smješteni u bungalovima i mobilnim kućicama, ONT uređaj koji bi se postavio na parceli bio bi opremljen s dodatnim WiFi access pointom (integriranim i otklonjivim vanjskim antenama), te RF Video portom, koji omogućava gostu da svoj obični digitalni TV prijemnik spoji izravno na taj uređaj. Naprijed navedeni tkzv. *combiner*, koji se nalazi u centrali, služi upravo za snabdijevanje navedenog RF porta, tako da kod projektiranja mreže treba dobro voditi računa o tome koje su optičke niti pokrivene s *combinerom*, budući da su iste za parcele nužne.

Slika 27: „ONT uređaj smješten u kamp ormariću“



Izvor: fotografirao autor

U svakom slučaju, dobro planiranje i strukturiranje mreže ovisi uvelike od dobrog poznavanja karte i lokacije turističkog naselja, te o veličini istog, kako u smislu obuhvaćene površine, tako i u smislu brojnosti smještajnih jedinica. Struktura GPON sustava koja je

predložena u ovome radu, trebala bi odgovarati većini turističkih naselja koji su slično strukturirani, ali će zasigurno varirati broj i pozicija mrežnih uređaja.

4.2. Nabavna cijena opreme i okvirni trošak uvođenja

U prethodnom poglavlju detaljno je izložen spisak opreme i uređaja koje je potrebno nabaviti kako bi se ostvario predmetni projekt. Osim troška za navedenu opremu i uređaje, treba imati u vidu i trošak radne snage te nezanemarliv trošak angažmana stručnih vanjskih suradnika, s potrebnim znanjima, vještinama i iskustvom vezanim za instalaciju i stavljanje u pogon sustava Gigabitna optičke pasivne mreže.

Nastavno će se navesti jedinična cijena najvažnijih komponenata GPON sustava, koji su neophodni kako bi se sustav doveo u funkciju u turističkom naselju u kojem je važno umrežiti različite smještajne objekte, odnosno povezati centralu s krajnjim korisnicima koji se nalaze u bungalovima, mobilnim kućicama i parcelama.

Međutim, budući da pojedini uređaji snabdijevaju nekoliko po smještajnih objekata, kod navođenja okvirnih nabavnih cijena, referirati će se na „blokove“ smještajnih objekata, i to kako slijedi: blok od 10 bungalova, blok od 4 mobilne kućice i blok od 4 parcele.

Tablica 4: „Nabavna cijene opreme i uređaja u centrali“

	KOMPONENTE	JED. CIJENA	KOMADA	UKUPNA CIJENA U EUR	
OPREMA I UREĐAJI U CENTRALI	Optička ladica/Patch panel	300	3	900	
	WDM sustav	23500	1	23500	
	ITAC platforma OLT uređaj	30000	1	4	30000
			1		
	Switch core	1000	1	1000	
	Energetska stanica od 48V	1750	1	1750	
				57150	

Izvor: izradio autor

Iz gornje tablice, vidljiv je popis osnovnih elemenata i uređaja koji se trebaju instalirati u centrali, s pojedinačno izraženim jediničnim cijenama. Mora se napomenuti kako se radi

samo o okvirnom izračunu vezanom za najvažnije elemente GPON sustava, ne navodeći pritom sitniji akcesorni inventar poput kablova, raznih optičkih splittera, ormarića, spojnih elemenata i slično. Cijena gore navedene ITAC platforme, odnosno koncentratora, odnosi se na uređaj koji je u početnoj fazi uvođenja GPON sustava, predviđen za 256 korisnika (tj. ONT uređaja). Kao što je ranije navedeno, u opisu slike 19. vezano za kartice koje se ubacuju u kućište od kojih svaka podržava po 8 OLT uređaja. U konkretnom slučaju, ova ITAC platforma koristi samo pola takve kartice, odnosno 4 OLT uređaja, dok bi isti uređaj pri maksimalnom kapacitetu posluživao čak do 1000 korisnika (tj. ONT uređaja).

Tablica 5: „Nabavna cijene opreme i uređaja u bloku od 10 bungalova“

	KOMPONENTE	JED. CIJENA	KOMADA	UKUPNA CIJENA U EUR
OPREMA I UREĐAJI U BLOKU OD 10 BUNGALOVA	ONT uređaj	185	10	1850
	Set-Top-Box prijemnik	380	10	3800
	TCP/IP to RS-232/422/485 konverter	100	1	100
	Sobni kontroler ICU2000	300	10	3000

Izvor: izradio autor

U konkretnom slučaju, vezano za televizijske prijemnike, optirano je za Set-Top-Box prijemnik umjesto za IPTV. Razlog tome jest taj što na IPTV trenutno nije još moguće konfigurirati profesionalno sve opcije WiFi AP (barem ne u ekonomski isplativim modelima), što kod STB prijemnika nije slučaj, iako ovaj posljednji implicira odvojenu nabavku televizijskih prijemnika. U praksi se zapravo pokazala kao potreba da svaki bungalov ima 2 ili više televizijskih prijemnika, što bi značilo potrebu za nabavkom dodatnih STB prijemnika po svakom bungalovu, međutim navedeno nije uzeto u obzir kod predmetnog okvirnog izračuna, budući da ne utječe izravno na uvođenje GPON sustava u turističko naselje.

Tablica 6: „Nabavna cijene opreme i uređaja u bloku od 4 mobilne kućice“

OPREMA I UREĐAJI U BLOKU OD 4 MOBILNE KUĆICE	KOMPONENTE	JED. CIJENA	KOMADA	UKUPNA CIJENA U EUR
	ONT uređaj	370	1	370
	Set-Top-Box prijemnik	380	4	1520
				1890

Izvor: izradio autor

Budući da su potrebe mobilnih kućica kao smještajnih objekata manje u odnosu na bungalove, te da su iste ekonomičnije obzirom da su manje, preporuka je iste opremiti s manje opreme i uređaja, kako je to prikazano na gornjoj tablici. Instaliranje kompletne opreme i uređaja kao kod bungalove, ne bi bilo ekonomski opravdano, kao ni tehnički izvedivo (zbog smanjenog manevarskog prostora).

Tablica 7: „Nabavna cijene opreme i uređaja u bloku od 4 parcele“

OPREMA I UREĐAJI U BLOKU OD 4 PARCELE	KOMPONENTE	JED. CIJENA	KOMADA	UKUPNA CIJENA U EUR
	ONT uređaj s RF video portom i WiFi	340	1	340
				340

Izvor: izradio autor

Iz gornje tablice je vrlo evidentno kako je cijena opreme i uređaja koji se odnose na blok od 4 parcele, višestruko manja od one koja se odnosi na same bungalove. Kako bi se ovo omogućilo, bilo je svakako nužno dobro opremiti centralu, a zasigurno tome pridonosi i činjenica kako su identificirane potrebe korisnika koji borave na parcelama, znatno skromnije i manje u odnosu na korisnike koji borave u ostalim vrstama smještajnih objekata.

U ovom trenutku planiranja uvođenja GPON sustava, teško je sastaviti precizan troškovnik, već je moguće samo okvirno naznačiti elementarne troškove i cijene radova, opreme i uređaja, radi dobivanja jedne opće ideje o isplativosti uvođenja GPON sustava. Primjera radi, simulirat ćemo da se u turističkom naselju nalazi 100 bungalova, 100 mobilnih kućica i 100 parcela. Svakako je u nižoj tablici, uz sažetak podataka koji proizlaze iz gornjih

tablica, navedena i jedinična cijena (po smještajnom objektu), radi lakše usporedbe i predodžbe.

Tablica 8: „Okvirni trošak uvođenja GPON sustava“

OKVIRNI TROŠAK UVOĐENJA GPON SUSTAVA U EUR		
	1 smještajna jedinica	100 smještajnih jedinica
Oprema i uređaji u centrali	57.150	57.150
Oprema i uređaji u 100 bungalova	875	87.500
Oprema i uređaji u 100 mobilnih kućica	472,5	47.250
Oprema i uređaji na 100 parcela	85	8.500
UKUPNO:	58.582,5	200.400

Izvor: izradio autor

Kao što je iz gore navedene tablice vidljivo, u svrhu izračuna okvirnog troška uvođenja GPON sustava u turističko naselje, nisu uzeti u obzir apsolutni svi elementi koju su u stvarnosti također potrebni za tu svrhu, kao što su: optički kabel s popratnim spojnim elementima, splitteri, radna snaga, usluga instaliranja sustava s atestom i konfiguriranje istog, budući da se radi o faktorima koji izrazito ovise o ambijentu i prostornoj organizaciji smještajnih jedinica u geografskom smislu. Što se tiče pak licenci za gore navedenu opremu i uređaje, iste su već uključene u gore izražene cijene. Ono što je zanimljivo a proizlazi iz gornje tablice, jest činjenica da okvirni trošak uvođenja koji se odnosi na po jednu različitu smještajnu jedinicu (ukupno 3 različite smještajne jedinice: bungalov, mobilna kućica, parcela), iznosi 58.582,50 eura, dok isti trošak za čak 300 različitih smještajnih jedinica, iznosi 200.400,00 eura.

Slijedom gore navedeni okvirni izračun troškova može zapravo poslužiti kao jedan orijentativni kriterij, jer isti predstavlja jedan od bitnijih podataka, koji doprinosi većoj informiranosti i na temelju kojega se može lakše donijeti odluka o samom uvođenju GPON sustava, te napraviti konkretniji i temeljitiji plan istog.

4.3. Ekonomska isplativost

Kada govorimo o ekonomskoj isplativosti uvođenja GPON sustava u turističko naselje, moramo voditi računa da se prvenstveno radi o dugoročnoj, a ne kratkoročnoj isplativosti, iz razloga koji su dijelom već navedeni, te onih koji niže slijede.

Činjenica jest, da je inicijalni trošak nabavke same opreme i uređaja potrebnih za uvođenje GPON sustava, uključujući i nezanemariv trošak ukupnog materijala te radne snage i usluge instaliranja i implementiranja navedenog sustava poprilično visok. Međutim, uvođenjem takvog sustava u turističko naselje, podiže se kvaliteta i imidž istog, te se omogućava pružanje znatno kvalitetnije i konkurentnije usluge prema gostu, što izravno utječe na formiranje cijene istih u smislu povećanja, što dugoročno, osigurava veću dobit. Navedeno dolazi najviše do izražaja u slučaju kada je GPON sustavom obuhvaćeno što više smještajnih jedinica, a isto je primjenjivo i na samo uvođenje GPON sustava. Tome je tako jer ono što zapravo predstavlja značajno stavku u ekonomskom smislu, odnosno početni trošak postavljanja sustava kako je to gore navedeno (posebno opremanje centrale), kasnije više ne predstavlja znatni dodatni trošak kod daljnjeg širenja mreže i spajanja dodatnih smještajnih jedinica, tj. korisnika, jer navedeno implicira „samo“ troškove dobavljanja nove opreme i uređaja koji će se nalaziti kod krajnjeg korisnika, te eventualne prilagodbe na mrežnoj infrastrukturi. To je jasno vidljivo iz Tablice br.8, u kojoj se vidi kako razlika okvirnog troška između GPON sustava koji snabdijeva 3 različite smještajne jedinice i onog koji snabdijeva 300 smještajnih jedinica različite vrste , a imajući u vidu da se radi o tri stotine obuhvaćenih krajnjih korisnika, zapravo i nije tako velika. Isplativost bi bila maksimalna kada bi se iskoristili svi izlazi centrale do najviše 1000 spojenih ONT uređaja. Preko te brojke, trebalo bi se nabaviti još opreme u svrhu povećanja kapaciteta centrale.

Ovisno o vrsti i broju smještajnih jedinica prisutnih u turističkom naselju, te u konačnici i o potrebama krajnjih korisnika koje se nastoji zadovoljiti, ovisiti će iskoristivost izlaza centrale te konačni broj korisnika, sukladno prikazanom u Tablicama br. 5, 6 i 7. Tako bi recimo postavljanje GPON sustava bilo znatno jeftinije, kada bi u svakoj vrsti smještajne jedinice omogućili samo bazne usluge, s minimalnim brojem tv prijemnika i slično. U tu svrhu, također orijentativno, može poslužiti gornji izračuni okvirnih troškova po različitim smještajnim jedinicama. S druge strane, čak i ako se u startu više uloži u opremu i uređaje, odnosno optira za veće financijsko ulaganje, isto ne znači nužno dugoročno nepovoljniju financijsku situaciju, već dapače, doprinosi porastu dobiti, kako vezano za bolju kvalitetu pruženih usluga i mogućnost povećanja cijena a time i dobiti, tako i vezano za uštedu električne energije odnosno smanjenja troškova potrošnje iste.

Primjerice, u smještajnoj jedinici bungalov, nalazi se najviše potrošačkih uređaja, kojima je pomoću sustava kontrole sobe (tkzv. pametne sobe), moguće upravljati na daljinu, čime se omogućava racionalnija potrošnja električne energije. Moguće je tako upravljati rasvjetom na način da se istu isključi kada gost nije u objektu, iskopčati sve utičnice radi sigurnosti (pr. riješen problem eventualno ostavljenog uključenog kuhala što predstavlja veliki trošak električne energije i izuzetnu opasnost od požara i sl.). Također je moguće daljinski optimizirati

korištenje klima uređaja, te onemogućiti gostu neracionalno korištenje istog kada je prisutan (neracionalno visoka ili niska željena temperatura od strane gosta), onemogućavanje rada klima uređaja u slučaju otvorenih vrata ili prozora, te uključivanje postavke rada na minimumu, dok gosta nema u objektu, i to samo ukoliko su svi otvori objekta zatvoreni. Pomoću tih „malih“ intervencija, može se znatno utjecati na potrošnju i trošak električne energije. Ono čemu vezano za funkciju pametne sobe uvođenje GPON sustava doprinosi, jest mogućnost stabilne interakcije i komunikacije s objektom u realnom vremenu.

Što se tiče ekonomske isplativosti uvođenja GPON sustava vezano za mobilne kućice, visina troška nabave opreme i uređaja po 1 smještajnom objektu su gotovo dvostruko niži u odnosu na bungalove a razlog tome je što u istima ne bi bio isplativ sustav „pametne sobe“. Uštedu koja se ostvaruje manjom cijenom opreme i uređaja, teško bi bilo nadoknaditi nekakvim racionalnijim upravljanjem električnim potrošačima jer se radi o manjim objektima u kojima se nalazi manji broj klima uređaja slabije snage, te bi trebalo doista jako puno vremena da bi se ta razlika u cijeni isplatila. Stoga se, imajući naročito u vidu i konkretno identificirane potrebe korisnika takvih smještajnih jedinica, smatra kako planirana nabava opreme i uređaja predstavlja najoptimalnije rješenje u konkretnom slučaju.

Isto vrijedi i za opremu i uređaje koje se zamislilo postaviti na parcelama, jer na istima nema nikakvih dodatnih električnih uređaja koji bi se eventualno mogli kontrolirati na daljinu, a samo postojanje RF porta na ONT uređajima smještenima u kamp ormarićima, omogućava konkretno zadovoljenje identificiranih potreba gostiju koji borave na parceli.

Kao što je to slučaj kod bungalova, tako i kod mobilnih kućica i parcela, uvođenje GPON sustava odnosno umrežavanje i ove vrste smještajnih objekata, također pridonosi povećanju kvalitete pružene usluge, ugledu i konkurentnosti poduzeća, zadovoljenje potreba korisnika te omogućava u konačnici veću profitabilnost, utječući izravno na veću cijenu koja se plasiranjem tako opremljenih smještajnih objekata na tržište može postići.

5. ZAKLJUČAK

Ovaj rad zamišljen je kao polazna točka u razmatranju mogućnosti uvođenja tehnologije Gigabitne optičke pasivne mreže u turističko naselje, u kojem se konkretno nalaze tri vrste smještajnih objekata: bungalovi, mobilne kućice i parcele. Cilj istoga jest pružiti jednu opću sliku samog postupka uvođenja navedene tehnologije te se osvrnuti na ekonomsku analizu i isplativost takvog projekta, sve u vidu poboljšanja kvalitete proizvoda i usluga te uvjeta rada, kao i uspješnijeg zadovoljenja konkretno identificiranih potreba potrošača.

Hipoteza rada jest da je uvođenje GPON sustava u turističko naselje poslovno dobra, dugoročno ekonomski isplativa odluka, koja pridonosi zadovoljenju konkretno identificiranih potreba potrošača, te koja znatno olakšava poslovanje jednog turističkog naselja i pozitivno utječe na funkcionalnost istog.

U ovome radu, izvršena je kratka analiza različitih vrsti optičkih petlji, a kao najoptimalnija solucija se u konkretnom slučaju nametnula upravo ona u kojoj se prijenos podataka putem optičkog vlakna odvija na način da optika od centrale seže sve do krajnjeg korisnika (FTTH). Koristi FTTH konekcije GPON sustava su višestruke: ekonomska pristupačnost (niska cijena po bitu), mala težina, mali volumen, velika propusnost informacija i velika linijska iskoristivost u pogledu brzine prijenosa podataka čime se u konačnici omogućava široki opseg usluga kao što je prijenos višekanalnog HDTV-a, videa na zahtjev i videokonferencija, te usluga prijenosa govora putem internetskog protokola, zatim sigurnost prijenosa podataka, stabilnost signala, zaštita od prenapona te relativno jednostavna instalacija. Troškovi uvođenja ovakve tehnologije su zapravo vrlo visoki u samom startu, no bilo kakva nadogradnja mreže i spajanje novih korisnika, odnosno povezivanje novih smještajnih jedinica na istu, zapravo više ne predstavlja znatniji dodatni trošak, što je obrazloženo simulacijom okvirnih troškova u Tablicama br.5-8.

Slijedom svega navedenog, iz analize cjelokupne strukture sustava te glavnih značajki i uloga njegovih pojedinih komponenti kako u turističkom naselju kao cjelini, tako i u svim pojedinim vrstama smještajnih jedinica, proizlazi da se hipoteza ima smatrati dokazanom, jer se povećanjem kvalitete usluga koje se pružaju gostu kao krajnjem korisniku, uz racionalno planiranje i ulaganje u novi GPON sustav, adekvatno zadovoljavaju potrebe gostiju, što u konačnici doprinosi većem ugledu, konkurentnosti i profitabilnosti poduzeća na tržištu.

LITERATURA:

1. KNJIGE:

1. BAŽANT, A. et al.: Telekomunikacije – tehnologija i tržište, Zrinski d.d. Čakovec, Zagreb, 2007.
2. DODD, A.Z.: Telekomunikacije, Algoritam d.o.o., Zagreb, 2002
3. KOTLER, P. et al.: „Osnove marketinga“, četvrto europsko izdanje, Zagreb, Mate, Zagrebačka škola ekonomije i managementa, 2006.
4. PEARSON, E.R.: Professional Fiber Optic Installation, V9, Pearson Technologies Inc., Acworth, GA

2. OSTALI IZVORI:

5. Bilješke s predavanja iz kolegija Marketing
6. KAMENARIĆ B.: „Digitalna pretplatnička linija vrlo velike brzine (VDSL)“, Fakultet Elektrotehnike i računarstva, Zagreb, 2006.
7. KARAICA I.: „FTTx mrežne tehnologije“, Tehničko veleučilište u Zagrebu, Stručni studij elektrotehnike, Zagreb, 2009.
8. SKORUP M.: „Ponašanje potrošača uslijed segmentacije tržišta“, Veleučilište u Požegi, Požega, 2018.
9. EDEVBIE, A.O., OPEYEMI, O.F.: „Comparative Analysis of GPON and DSL Access Technologies for Enhancing Broadband Internet Penetration in Nigeria“, International Journal of Applied Information Systems (IJ AIS), Foundation of Computer Science FCS, New York, USA, Volume 10, 2016.,
10. Strategija razvoja širokopojasnog pristupa u Republici Hrvatskoj u razdoblju od 2016. do 2020. godine <<https://esavjetovanja.gov.hr/ECon/MainScreen?entityId=1512>>
11. https://etf.unibl.org/attachments/article/650/Predavanja_9.pdf
12. <https://sysportal.carnet.hr/node/356>
13. TOPIĆ, S.: Komparativna analiza širokopojasnih pristupnih tehnologija, Sveučilište u Zagrebu, Fakultet prometnih znanosti, Zagreb, 2017.god.
14. Podjela svjetlovoda i tehnologije <<https://www.digitalnigrad.hr/default.aspx?id=178>>
15. ZLATANOV, N.: Introduction to Fiber Optics Theory <https://www.researchgate.net/publication/308780085_Introduction_to_Fiber_Optics_Theory>
16. Tehnologije širokopojasnog pristupa s pomoću optičkih niti – FTTx <<http://rmi.66ghz.com/lekcija12a.pdf?i=1>>
17. <https://hr.wikipedia.org/wiki/ATM>
18. <https://www.ericsson.hr/ericsson-nikola-tesla>
19. MILJAN, K.: Projekt planiranja i izvedbe pasivne optičke mreže, Tehničko veleučilište u Zagrebu, POLITEHNIČKI SPECIJALISTIČKI DIPLOMSKI STRUČNI STUDIJ Specijalizacija elektrotehnika, Zagreb, 2009.

20. CINATO, P. et al.: Evoluzione tecnologica per la rete NGAN, Notiziario tecnico, Telecom Italia, br. 2/2012
21. Product line “ MICROMASTER” INSTALLATION and STARTUP ICU 2000 or 600 MODBUS, VDA ELETTRONICA SPA
22. PROCEDURE DI MANUTENZIONE POWERTV ONAIR, VDA ELETTRONICA SPA

POPIS TABLICA:

- Tablica 1: „Demografska segmentacija tržišta po različitim smještajnim jedinicama“ , str. 6
- Tablica 2: „Identifikacija koristi koju proizvodi/usluge pružaju gostima prema njihovoj važnosti“ , str. 6
- Tablica 3: „ITU-T standardi sistema optičkih linija za lokalne i pristupne mreže“ , str. 23
- Tablica 4: „Nabavna cijene opreme i uređaja u centrali“ , str. 38
- Tablica 5: „Nabavna cijene opreme i uređaja u bloku od 10 bungalova“ , str. 39
- Tablica 6: „Nabavna cijene opreme i uređaja u bloku od 4 mobilne kućice“ , str. 40
- Tablica 7: „Nabavna cijene opreme i uređaja u bloku od 4 parcele“ , str. 40
- Tablica 8: „Okvirni trošak uvođenja GPON sustava“ , str. 41

POPIS SLIKA:

- Slika 1: „Aktivno mrežno zaključenje VDSL tehnologije“ , str. 4
- Slika 2: „Pasivno mrežno zaključenje VDSL tehnologije“ , str. 4
- Slika 3: „Očekivana evolucija pristupnih tehnologija u brzini“ , str. 8
- Slika 4: „Komparativni prikaz Pasivne i aktivne optičke mreže“ , str. 10
- Slika 5: „Prikaz FTTx mrežnih struktura“ , str. 12
- Slika 6: „Arhitektura Hibridne optičko-koaksijalne mreže“ , str. 13
- Slika 7: „Optičko vlakno do čvora i do pločnika“ , str. 15
- Slika 8: „Optičko vlakno do posjeda, zgrade i doma“ , str. 16
- Slika 9: „Generička arhitektura pasivne optičke mreže“ , str. 18
- Slika 10: „Koncentrator OLT uređaja“ , str. 19
- Slika 11: „ONT uređaj“ , str. 20
- Slika 12: „Usporedba EPON, BPON i GPON sustava“ , str. 21
- Slika 13: „Usporedba GPON, XG-PON i NG-PON2 sustava“ , str. 22
- Slika 14: „Tipične vrijednosti gubitaka snage u ODN-u“ , str. 25
- Slika 15: „Full Service Broadband arhitektura“ , str. 26
- Slika 16: „Glavna centrala turističkog naselja“ , str. 28
- Slika 17: „Optička ladica s patch panelom“ , str. 29
- Slika 18: „WDM uređaj, tkzv.combiner“ , str. 30
- Slika 19: „*Intelligent Terabit Access Concentrator* platforma“ , str. 31
- Slika 20: „Switch core izvan funkcije“ , str. 32

- Slika 21: „Switch core u funkciji“ , str. 32
Slika 22: „UPS i energetska stanica od 48V“ , str. 32
Slika 23: „ONT uređaj u bungalovu“ , str. 33
Slika 24: „ONT kabliranje u bungalovu“ , str. 34
Slika 25: „Shematski prikaz sobnog kontrolera u funkciji“ , str. 35
Slika 26: „Set-Top-Box prijemnik“ , str. 36
Slika 27: „ONT uređaj smješten u kamp ormariću“ , str. 37

POPIS KRATICA:

AON – Active Optical Network

APON- ATM over PON

ATM- Asynchronous Transfer Mode

BPON- Broadband Passive Optical Network

CO- Central Office

DOCSIS- Data Over Cable Service Interface Specification

DSLAM- Digital Subscriber Line Access Multiplexer

DSL- Digital Subscriber Line

EFM- Ethernet in the First Mile

EPON- Ethernet over PON

FSB- Full Service Broadband

FTTx- Fiber to the x

FTTC – Fiber to the Curb/Cabinet

FTTH- Fiber to the Home

FTTP- Fiber to the Premises

FTTN- Fiber to the Node

FTTB- Fiber to the Building

FU- Family Unit

GPON- Gigabit Passive Optical Network

HFC- Hybrid Fiber-Coax

HDO- High Definition Optics

ITAC- Intelligent Terabit Access Concentrator

ITU-T- International Telecommunication Union- The Telecommunication Standardization Sector

IEEE- Institute of Electrical & Electronics Engineers
IPTV- Internet protocol television
LAN- Local Area Network
MAC- Media Access Control
MDU- Multi Dwelling Units
NT- Network Termination
NG-PON- Next Generation PON
ODN- Optical Distribution Network
ONU- Optical Network Unit
OLT- Optical Line Termination
ONT- Optical Network Terminal
PON- Passive Optical Network
POTS- Plain Old Telephone Service
P2P- Point to Point
PTPF- Point to Point Fiber
SMF- Single Mode Fiber
STB- Set-Top-Box
TDM-PON- Time Division Multiplexing Passive Optical Networks
TDMA- Time Division Multiple Access
UPS- Uninterruptible Power Supply
VoIP- Voice over Internet Protocol
VDSL- Very high data rate – Digital Subscriber Line
WDM- Wavelength Division Multiplexing
XG-PON – 10 Gigabit PON