

Izrada digitalne meteo stanice sa prikazom podataka na Internetu

Cinkopan, Eduard

Undergraduate thesis / Završni rad

2019

Degree Grantor / Ustanova koja je dodijelila akademski / stručni stupanj: **Istrian University of applied sciences / Istarsko veleučilište - Università Istriana di scienze applicate**

Permanent link / Trajna poveznica: <https://um.nsk.hr/um:nbn:hr:212:598983>

Rights / Prava: [In copyright](#)/[Zaštićeno autorskim pravom.](#)

Download date / Datum preuzimanja: **2024-09-27**



Repository / Repozitorij:

[Digital repository of Istrian University of applied sciences](#)





**Istarsko
veleučilište**
Università
Istria
di scienze
applicate

PREDDIPLOMSKI STRUČNI STUDIJ POLITEHNIKE

ZAVRŠNI RAD

**IZRADA O DIGITALNE METEO STANICE SA PRIKAZOM
PODATAKA NA INTERNETU**

Eduard Cinkopan

Pula, rujan 2019.



PREDDIPLOMSKI STRUČNI STUDIJ POLITEHNIKE

ZAVRŠNI RAD

**IZRADA DIGITALNE METEO STANICE SA PRIKAZOM
PODATAKA NA INTERNETU**

Predmet: Elektronika 2

Student: Eduard Cinkopan

Mentor: Sanja Grbac Babić mag. računarstva, viši predavač

Pula, rujan 2019.

ZAHVALA

Zahvaljujem se u svojoj mentorici, Sanji Grbac Babić mag. računarstva, na pomoći i dostupnošću prilikom izrade ovog rada. Zahvaljujem se svim profesoricama i profesorima koji su tokom godina studija uspjeli me zainteresirati i potaknuti da dam sve od sebe kako bi apsorbirao predviđeno gradivo.

Zahvaljujem kolegama Rogeru Juršiću i Ediju Matijević na timskom radu za vrijeme studija. Velike zahvale mojoj ženi Tei Cinkopan koja me neupitno podržavala i zamjenjivala oko familijarnih obveza tokom tri godine studija.

Eduard Cinkopan

IZJAVA O SAMOSTALNOSTI IZRADE ZAVRŠNOG RADA

Izjavljujem da sam završni rad pod nazivom „**IZRADA DIGITALNE METEO STANICE SA PRIKAZOM PODATAKA NA INTERNETU**“ samostalno izradio uz pomoć mentorice Sanji Grbac Babić mag. računarstva, koristeći stručnu literaturu i znanje stečeno tijekom studiranja.

Rad je pisan u duhu hrvatskog jezika i u skladu sa pravilnikom o završnom radu na stručnom studiju politehnike.

Student: Eduard Cinkopan

Potpis: _____

SAŽETAK

Meteo stanica je uređaj koji mjeri vanjske fizikalne veličine, temperaturu, relativnu vlažnost, atmosferski tlak, brzinu vjetra. Projekt meteo stanice se sastoji od više senzora koji spojeni na mikroračunalo Raspberry Pi 3 daju precizne podatke o meteo uvjetima. U ovom završnom radu prikazan je proces izrade meteo stanice od spajanja pojedinih komponenata ,konfiguriranja i programiranja u Python programskom jeziku kako bi podaci dobiveni sa senzora bili razumljivi čovjeku. Prikazane su skripte koje su potrebne za slanje i pregled podataka na Internetu.

ABSTRACT

A meteorological station is a device that measures external physical quantities, temperature, relative humidity, atmospheric pressure, wind speed. The Meteorological Station project consists of multiple sensors connected to a Raspberry-pi 3 microcomputer to provide accurate data on meteorological conditions. This final paper describes the process of creating a meteorological station from connecting individual components, configuring and programming in Python programming language to make the data obtained from the sensor understandable to man. The scripts required to submit and view the data on the Internet are presented.

KLJUČNE RIJEČI

Meteo stanica, Raspberry Pi, Arduino

KEY WORDS

Meteorological station, Raspberry Pi, Arduino

SADRŽAJ

1. UVOD.....	1
1.1. OPIS I DEFINICIJA PROBLEMA.....	1
1.2. CILJ I SVRHA RADA.....	1
1.3. HIPOTEZA RADA.....	2
1.4. METODE RADA.....	2
1.5. STRUKTURA RADA.....	2
2. POVIJEST METEO STANICA.....	3
3. MJERENJE FIZIKALNIH VELIČINA.....	4
3.1. MJERENJE TLAKA.....	4
3.2. MJERENJE TEMPERATURE.....	5
3.3. MJERENJE VLAŽNOSTI I MOKRINE.....	5
3.4. MJERENJE BRZINE VJETRA.....	6
4. KOMPONENTE ZA IZRADU METEO STANICE.....	7
4.1. RASPBERRY PI.....	7
4.2. DHT22 SENZOR TEMPERATURE I VLAGE.....	9
4.3. SENZOR PRITISKA MPL115A2.....	10
4.4. ANEMOMETAR.....	12
4.5. ARDUINO.....	13
5. IZRADA I SPAJANJE KOMPONENATA METEO STANICE.....	14
6. PYTHON KOD PROGRAMA ZA RASPBERRY I ARDUINO.....	18
7. POVEZIVANJE NA SERVER I SLANJE PODATAKA.....	22
8. ZAKLJUČAK.....	26
POPIS OZNAKA I KRATICA.....	27
LITERATURA.....	29
POPIS SLIKA I TABLICA.....	30

1. UVOD

Moderni način života zbog poslovnih obveza, koje su sve češće cjelodnevne ostavlja manje vremena koje čovjek posvećuje sebi ili obitelji. Kako bi se vrijeme što kvalitetnije iskoristilo ljudi se sve više prepuštaju modernim digitalnim napravama koje se putem Interneta pregledavaju i daju točnu informaciju o mjestu na kojem bi željeli boraviti. Lijepo vrijeme je jedan od uvjeta da bi se moglo provesti vrijeme u prirodi, a samim time meteo stanica je jedan od elektronskih uređaja koji nam pomažu da što bolje odredimo lokaciju koju bi željeli posjetiti.

Ovaj rad će prikazati izradu meteo stanicu koju ćemo putem Interneta u realnom vremenu moći konzultirati kako bismo mogli znati vrijeme na lokaciji gdje je ista ugrađena.

1.1. OPIS I DEFINICIJA PROBLEMA

Meteo stanica će pomoću četiri senzora fizikalne veličine pretvarati u analogni ili digitalni signal koji će se putem Raspberry Pi-a i Arduina obrađivati i davati nam numeričke podatke koje ćemo putem Internet mreže moći promatrati u realnom vremenu.

1.2. CILJ I SVRHA RADA

Cilj završnog rada je uz putem mikro računala Raspberry Pi i mikrokontrolera Arduino izraditi meteo stanicu koja će prikupljati podatke sa senzora za vlagu, pritisak, temperaturu i anemometra za mjerenje brzine vjetrova, te obrađivati podatke i davati mogućnost vizualizacije putem interneta.

Svrha rada je omogućiti osobama koji dolaze na područje općine Ližnjan, da budu upoznati sa meteo podacima na točno određenoj lokaciji u realnom vremenu.

1.3. HIPOTEZA RADA

Male meteo stanice imaju veliki potencijal za privlačenje gostiju na određena mjesta. Ukoliko se uspije dobiti kvalitetan proizvod uz primamljivu cijenu projekt će imati ekonomsku isplativost kroz ugradnju i održavanje sustava.

1.4. METODE RADA

Korištene metode u izradi završnog rada su:

- metoda analize
- metoda sinteze
- metoda deskripcije

1.5. STRUKTURA RADA

Ovaj je rad strukturiran u osam poglavlja, te sadrži popis literature, Internet izvora, oznaka i kratica i popis slika.

Prvo poglavlje obuhvaća uvod u temu, iznose se opisi i definicija problema, cilj i svrha rada te hipoteza i korištene metode rada i struktura rada. U se drugom poglavlju ukratko obrađuje povijest meteo stanica. Treće poglavlje obrađuje načine mjerenja fizikalnih veličine i malo opširnije se obrađuju senzori koji su korišteni u ovom projektu. U četvrtom poglavlju se opisuju svi elementi koji su korišteni u ovom projektnom zadatku. Peto poglavlje opisuje konfiguriranje osnovnih komponenata meteo stanice i spajanje svih senzora na mikroračunalo i mikrokontroler. U šestom poglavlju se prikazuje Python kod za učitavanje podataka sa senzora na Raspberry Pi. Sedmo poglavlje opisuje način slanja podataka na web poslužitelj, te prikazuje tri skripte u HTML-u koje se koriste na poslužitelju za primanje podataka sa mikroračunala. Osmo poglavlje je zaključak koji je autor dobio nakon izrade cijelog projekta.

2. POVIJEST METEO STANICA

Počeci meteorologije nalaze se u prastarom zanimanju čovjeka za zbivanja u prirodi. Riječ meteorologija potječe od grčke riječi meteoron koja se odnosila na sve pojave na nebu. Prva knjiga s opisom i tumačenjem vremenskih pojava je Aristotelova Meteorologica (340 g. prije Krista). Prva instrumentalna mjerenja započeli su Galileovi učenici početkom 17. stoljeća. Osnovni instrumenti za provođenje istraživanja su bili barometar, higrometar i termometar. Pascal je ustanovio 1648. godine da tlak zraka opada s nadmorskom visinom, a E. Halley postavlja izraz za proračun visine nekog mjesta na osnovi mjerenja tlaka zraka. U 18. stoljeću razvijaju se fizikalne znanosti i Fahrenheit i Celsius uvode ljestvice na termometrima. U 19. stoljeću uvodi se u meteorologiju sinoptička metoda, promatranje stanja atmosfere na velikom području. Gotovo u svim zemljama se uspostavlja mreža meteoroloških stanica i organizira se meteorološka služba. Danas to više nisu prognoze stvarane na osnovi promatranja i uspoređivanja meteorološki zbivanja, već točni izračuni koji dan prije daju sa veliko točnošću prolaz oblaka, kišu ili brzinu vjetra. Ovaj je rad i inspiriran željom za poznavanje meteoroloških uvjeta u svako doba u realnom vremenu. Današnja mikroračunala, mikrokontroleri nam omogućuju precizno promatranje meteorološki uvjeta koji nam pomažu u sigurnosti, promociji i odlučivanju kako ćemo provoditi vrijeme.

3. MJERENJE FIZIKALNIH VELIČINA

Mjerenje je uspoređivanje stanovite kakvoće, pojave ili tvorevine s odabranom istom takvom usporedbenom kakvoćom, pojavom ili tvorevinom.

Mjerenje je postupak određivanja vrijednosti neke mjerne veličine. Izravnim mjerenjem uspoređuje se mjerena veličina s istovrsnom usporedbenom veličinom, takozvanom mjernom jedinicom.

Čovjek ima pet osjetila ali za mjerenje koristi samo osjetilo vida. Neke se kakvoće ne mogu motriti direktno osjetilom vida kao tlak, struja, sila... Iz tog su razloga razvijene brojne naprave pomoću kojih se mjerene veličine pretvarane u duljinu, npr. stakleni termometar, barometar...

Naprave koje se koriste u svrhu mjerenja nazivaju se mjerni pretvornici, u ovom ćemo radu obraditi ukratko samo mjerne pretvornike koje koristimo u ovom radu.

3.1. MJERENJE TLAKA

Tlak je definiran kao sila koja djeluje na jedinicu površine.

-Kapljevinski pretvornici tlaka, koriste kapljevinu kao sredstvo za uravnoteživanje nepoznatog tlaka

-Mjerni pretvornici vakuuma

-Deformacijski pretvornici tlaka pretvaraju tlak u male pomake i deformacije: dijafragme, mijeh, Bourdonova ciev

U ovom projektnom zadatku koristimo deformacijski pretvornik koji opseg deformacije dijafragme pretvara u električni signal koji se pojavljuje na izlazu senzora, nazivaju se MEMS senzori jer su kombinacija mehaničke i električne komponente.

3.2. MJERENJE TEMPERATURE

Temperatura je veličina kojom izražavamo toplinsko stanje tijela ili energija što se zbog razlike temperature prenosi između tijela i okoline. Promjene toplinskog stanja uzrok su različitim fizikalnim pojavama, pa su mnoge od tih pojava iskorištene kao osnova za osjećanje temperature: zavisnost obujma tijela od temperature, zavisnost električnog otpora vodiča od temperature, zavisnost energije zračenja tijela od temperature tijela, zavisnost elektromotorne sile razvijene na spojištu dvaju vodiča od temperature spojišta.

- Dilatacijski mjerni pretvornici
- Termoparovi
- Otpornička osjetila temperature

DHT22 mjeri temperaturu termistorom koji spada u otpornička osjetila. Zavisnost električnog otpora kod termistora pada nelinearno sa povećanjem temperature. Termistori su smjesa sulfida, selenida ili oksida metala kao magnezij, nikal, kobalt, bakar, željezo i uran. Glavne su im značajke veliki negativni temperaturni koeficijent otpora, nelinearna statička karakteristika i mala vremenska konstanta.

3.3. MJERENJE VLAŽNOSTI I MOKRINE

Sadržaj vodene pare u mješavini plina i vodene pare zove se vlažnost, a sadržaj vode u krutini ili sadržaj kemijski vezane ili adsorbirane vode u kapljevini zove se mokrina.

Imamo više metoda za mjerenje vlažnosti:

- Rosišni vlagomjer
- Osjetilo vlažnosti s litijevim kloridom
- Apsorcijsko osjetilo vlažnosti
- Psihrometrijsko mjerenje vlažnosti
- Higrometrijska osjetila: Mehanička osjetila, Elektrolitična osjetila, kapacitivna osjetila

Izabrani senzor za ovaj projekt koristi kapacitivno osjetilo koje se temelji na zavisnosti dielektričnosti tvari od vlažnosti. Osjetilo se sastoji od tankog sloja, 0,5 -1 μ m aluminijske oksida kao dielektrika nanijetog na polirani aluminijev štapić ili lim kao jednu elektrodu, dok je druga elektroda porozni sloj zlata ili grafita. Zavisnost električnog otpora od vlažnosti osnova je elektrolitičkih osjetila vlažnosti.

3.4. MJERENJE BRZINE VJETRA

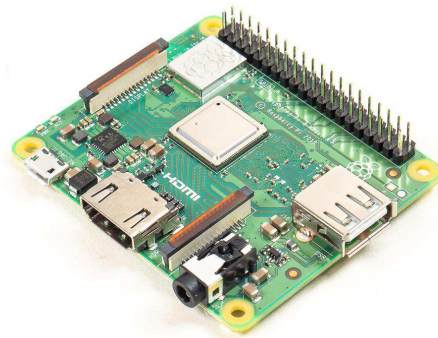
Vjetar je vodoravno gibanje zraka zbog razlike tlaka u zemljinoj atmosferi. Anemometar je mjerni instrument za mjerenje brzine vjetra. Anemometar s tri šalice je 1926. godine razvio Kanadčanin John Patterson, a slijedeća poboljšanja čaša Brevoort & Joiner iz Sjedinjenih Država 1935. doveli su do dizajna kotača s gotovo linearnim odzivom i imao je pogrešku manju od 3% do 100 km / h. Anemometar s tri čaše također je imao konstantniji zakretni moment i brže je reagirao na puhanje nego anemometar s četiri čaše. Brzina vjetra se određuje iz prosječne brzine vrtnje kotača. Brzina vjetra se mjeri na visini od 10 metara od tla kako bi se izbjegao negativni utjecaj vrtloga koji se stvaraju zbog raznih čimbenika.

4. KOMPONENTE ZA IZRADU METEO STANICE

Komponente koje su odabrane za izradu ovog rada imaju najbolji odnos cijene i kvalitete. Detaljno su opisane u nastavku poglavlja.

4.1. RASPBERRY PI

Raspberry Pi je računalo veličine kreditne kartice koje je u potpunosti smješteno na matičnoj ploči. Razvijeno je u Ujedinjenom Kraljevstvu od strane „Raspberry Pi Foundation“ s ciljem promoviranja učenja osnova računalnih znanosti u školama.



Slika 1. Raspberry Pi 3

Izvor: <https://www.chipoteka.hr/images/proizvodi/tmb/raspberry-pi-3-model-a-wifi-bluetooth-onboard-97422-1063-600x600xA.jpg>, 20.09.2019

Raspberry Pi 3 ima 64-bitni, 1,2 GHz četverojezgreni Broadcom BCM2837 SoC zasnovan na ARM-ovoj Cortex-A53 CPU arhitekturi grafičkog procesora (GPU) Video Core IV, procesor digitalnih signala (DSP) na 400 MHz i 1GB LPDDR2 RAM memorije. Umjesto hard diska koristi se SD kartica na koju se instalira operativni sustav i služi za pokretanje (boot) računala i pohranu podataka.

Raspberry Pi 3 GPIO Header

Pin#	NAME		NAME	Pin#
01	3.3v DC Power		DC Power 5v	02
03	GPIO02 (SDA1 , I ² C)		DC Power 5v	04
05	GPIO03 (SCL1 , I ² C)		Ground	06
07	GPIO04 (GPIO_GCLK)		(TXD0) GPIO14	08
09	Ground		(RXD0) GPIO15	10
11	GPIO17 (GPIO_GEN0)		(GPIO_GEN1) GPIO18	12
13	GPIO27 (GPIO_GEN2)		Ground	14
15	GPIO22 (GPIO_GEN3)		(GPIO_GEN4) GPIO23	16
17	3.3v DC Power		(GPIO_GEN5) GPIO24	18
19	GPIO10 (SPI_MOSI)		Ground	20
21	GPIO09 (SPI_MISO)		(GPIO_GEN6) GPIO25	22
23	GPIO11 (SPI_CLK)		(SPI_CE0_N) GPIO08	24
25	Ground		(SPI_CE1_N) GPIO07	26
27	ID_SD (I ² C ID EEPROM)		(I ² C ID EEPROM) ID_SC	28
29	GPIO05		Ground	30
31	GPIO06		GPIO12	32
33	GPIO13		Ground	34
35	GPIO19		GPIO16	36
37	GPIO26		GPIO20	38
39	Ground		GPIO21	40

Rev. 2
29/02/2016

www.element14.com/RaspberryPi

Slika 2: Konektori GPIO za komunikaciju sa Raspberry Pi-om
Izvor: https://cdn.sparkfun.com/assets/learn_tutorials/4/2/4/header_pinout.jpg 18.11.2018.

Raspberry Pi se sastoji od sljedećih dijelova:

Konektor GPIO služi za povezivanje našeg elektroničkog svijeta sa računalom. GPIO se sastoji od četrdeset pinova. Sedamnaest od 40 pinova služe za ulaz i izlaz, ostali se koriste za masu i napajanje. GPIO pinovi se mogu programirati za interakciju sa okolinom. Ulazni signali mogu dolaziti sa senzora ili sa drugog računala. Izlazni signali mogu paliti led diode ili slati izlazne signale na neki drugi uređaj.

Konektor za monitor LCD/OLED u praksi priključak za monitor telefona

Konektor za monitor ili televiziju sa izlazom CVBS

Konektor JTAG (Joinn test action group) za povezivanje različitih perifernih uređaja

Konektor CSI (Camera Interface Specification) za povezivanje kamere

Konektori USB za povezivanje tipkovnice i miša

Konektor Ethernet RJ 45 služi za povezivanje na mrežu (LAN)

Konektor HDMI za povezivanje na monitor visoke rezolucije

Konektor za napajanje računala formata micro usb priključak za vlastito napajanje. Moderni mobiteli koriste za punjenje takve punjače ali je potrebno provjeriti da adapter proizvodi 700 mA i 5V, kako ne bi došlo do oštećenja RPi-a. Raspberry Pi nema standardnu funkciju on/off kao druga računala već je za gašenje potrebno isključiti napajanje.

4.2. DHT22 SENZOR TEMPERATURE I VLAGE

DHT22 je digitalni senzor temperature i vlage. Koristi kapacitivni senzor vlage i termistor za mjerenje okolnog zraka, dobivamo izlazni digitalni signal na podatkovni pin.

Tehničke karakteristike DHT22 su sljedeće:

-3 do 5V snage I / O

-Maksimalna upotreba struje od 2,5 mA tijekom pretvorbe (dok zahtijevate podatke),

-Dobar za očitavanje vlage od 0-100% s točnošću od 2-5%

-Dobra za očitavanje temperature od -40 do 80 ° C ± točnost od 0,5 ° C

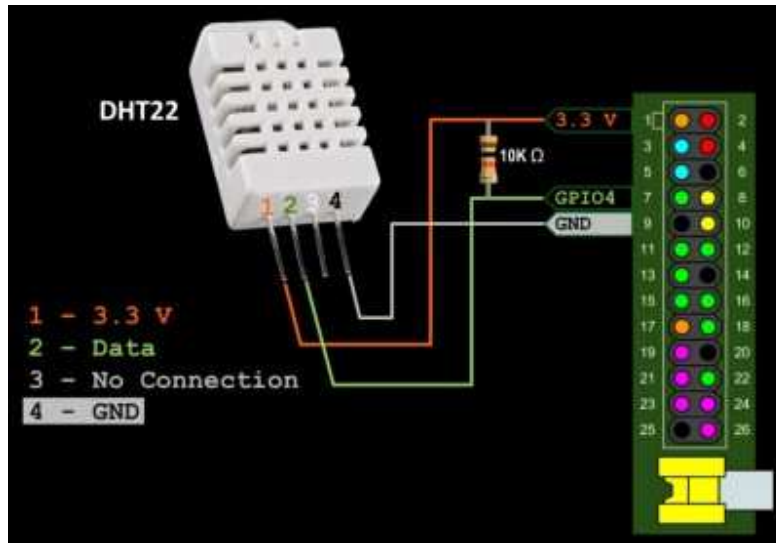
-Ne više od 0,5 Hz uzoraka (jedno očitavanje svake 2 sekunde)

-Veličina senzora 27 mm x 59 mm x 13,5 mm (1,05 "x 2,32" x 0,53 ")

-3 nožice, razmak od 0,1 "

-Težina (samo DHT22): 2,4 g

Povezivanje senzora na Raspberry Pi se izvršava na sljedeći način: prvi pin s lijeve strane spaja se na napon od 3-5V, drugi je pin podatkovni i spaja se na ulazni pin Raspberry Pi-a , a desni na uzemljenje. Između prvog i drugog pina dodaje se otpornik od 10KΩ.

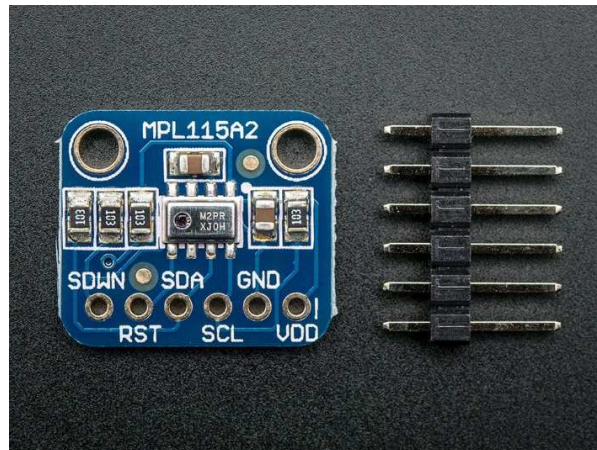


Slika 3. Senzor DHT 22

Izvor: https://www.rototron.info/wp-content/uploads/DHT22_02.jpg 18.12.2018.

4.3. SENZOR PRITISKA MPL115A2

Ovaj senzor tlačnog pritiska služi za mjerenje barometrijskog tlaka. Pri razlučivosti od 1,5 hPa, nije jako precizan tako da se ne preporuča kao precizni visinomjer. Međutim, izvrstan je za osnovno barometrijsko istraživanje tlaka. Senzor je lemljen na tiskanu pločicu s 10KΩ povlačnim otpornicima na I2C pinovima. Ovaj čip je dobar za upotrebu sa naponima snage i logike od 2,4V do 5,5V, tako da ga se može koristiti sa svojim 3V ili 5V mikrokontrolerom. Unutra je osnovni temperaturni senzor, ali u tehničkom listu nema specifikacija, tako da nismo sigurni koliko je točan.



Slika 4. Senzor pritiska MPL115A2

Izvor: <https://cdn-shop.adafruit.com/1200x900/992-00.jpg> 18.12.2018.

Korištenje senzora je jednostavno, spojite VDD pin na 5V naponski pin, GND na zemlju, SCL na I2C sat SDA na I2C podatke. Nakon toga se preuzme biblioteka za izračun tlaka i može se odmah koristiti.

Tehnički detalji:

- Težina PCB: 0,61g
- Vin: 2,4 do 5,5 VDC
- Logika: Sukladna 3 do 5V
- Raspon osjetnika tlaka: 500-1150 hPa (do 10Km nadmorske visine)
- 1,5 hPa / 50 m visinske rezolucije
- Ova ploča / čip koristi I2C 7-bitnu adresu 0x60

4.4 ANEMOMETAR

Anemometar je uređaj koji se koristi za mjerenje brzine vjetra, a uobičajeni je instrument meteorološke stanice. Anemometar je dizajniran kako bi mogao biti postavljen vani i mjeriti brzine vjetra s lakoćom.



Slika 5: Senzor za mjerenje brzine vjetra

Izvor: <https://www.njuskalo.hr/image-w920x690/sve-ostalo/anemometar-senzor-brzine-vjetra-analognim-naponskim-izlazom-slika-54391510.jpg>, 18.12.2018.

Za upotrebu je potrebno priključiti crnu žicu na uzemljenje (GND), smeđu na pozitivan pol napajanja na 7-24VDC i izmjerite analogni napon na plavoj žici. Napon će se kretati od 0,4V (vjetar od 0 m/s) do 2,0V (za brzinu vjetra 32,4m/s). Senzor je čvrst i jednostavan za montiranje. Kabel se lako može otpojiti s nekoliko zavoja i ima priključak otporan na vremenske uvjete.

4.4. ARDUINO

Mikrokontroler je malo računalo smješteno na jedan integrirani sklop. Sastavni dijelovi mikrokontrolera su procesor, radna memorija, programska memorija, ulazne i izlazne jedinice. Ulazne i izlazne jedinice služe mikrokontroleru da bismo na njega mogli spajati neke elektroničke elemente i s njima upravljati. Kako bi mikrokontroler znao što treba raditi i kako da upravlja sa elementima spojenim na njega potrebno je napisati program koje su učitava u mikrokontroler.



Slika 6. Mikrokontroler Arduino Uno

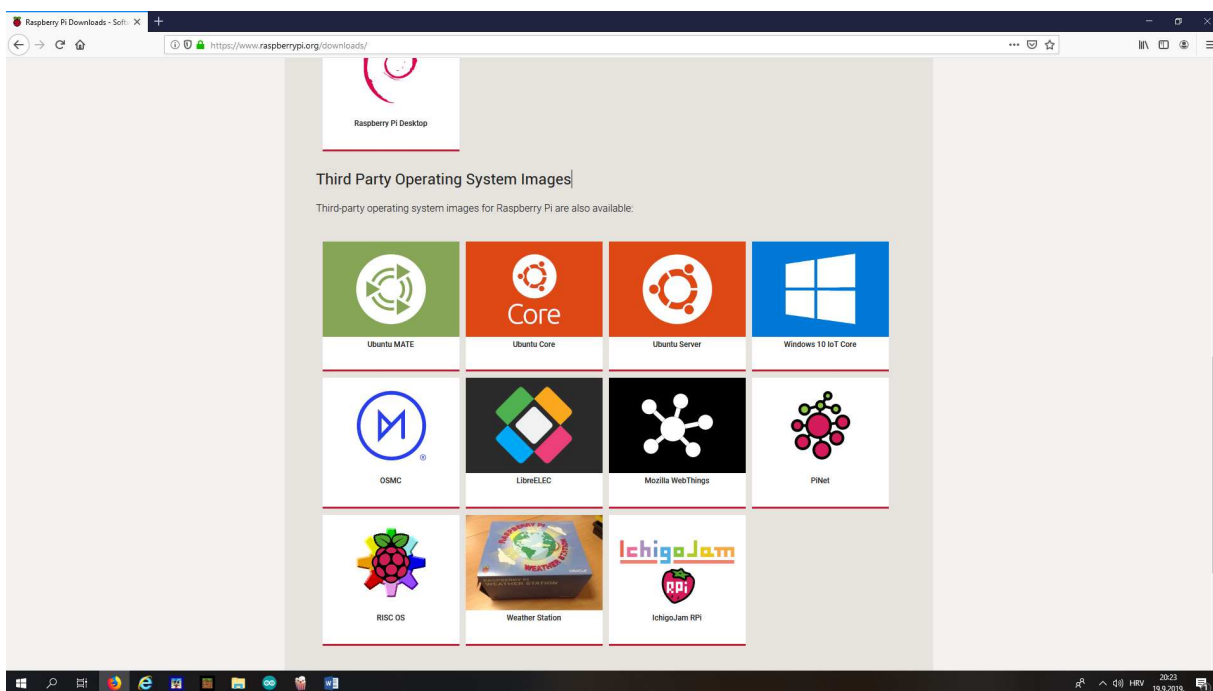
Izvor:https://www.seeedstudio.site/media/catalog/product/cache/9d0ce51a71ce6a79dfa2a98d65a0f0bd/h/t/httpsstatics3.seeedstudio.comseedfile2017-11bazaar622825_img_4759a.jpg, 20.09.2019

Arduino je platforma za učenje programiranja i korištenja mikrokontrolera. U ovom radu je izabran Arduino mikrokontroler iz razloga što Raspberry Pi nema analogne ulaze za očitavanje signala. S obzirom da senzor za mjerenje brzine vjetera daje analogni signal isti smo spojili na mikrokontroler koji je spojen na Raspberry Pi.

Kako bi započeli sa radom, potrebno je preuzeti i instalirati Arduino IDE program za pisanje programa za Arduino mikrokontroler. Program se preuzima na adresi www.arduino.cc.

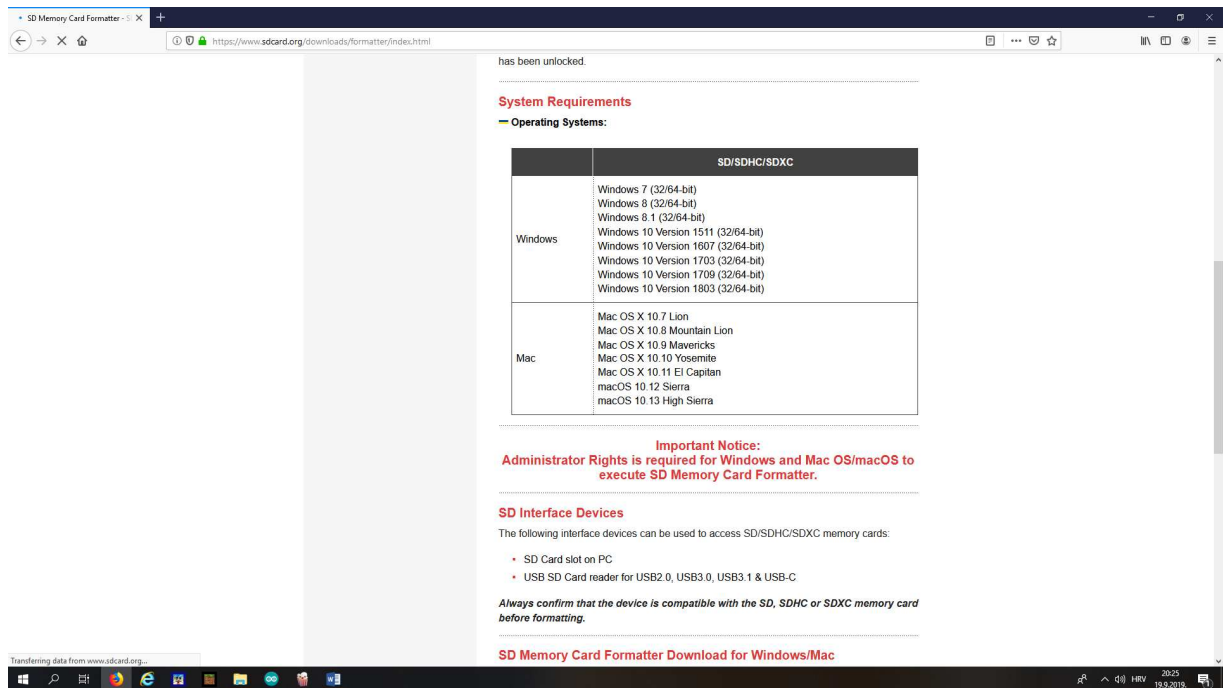
5. IZRADA I SPAJANJE KOMPONENATA METEO STANICE

Raspberry Pi ne dolazi sa predinstaliranim operativnim sustavom. Operativni sustav se instalira na SD karticu (zapremina može ići do 32GB i dalje), ali prije toga se mora skinuti image sustava koji želimo instalirati. Potreban je i program koji će instalirati operativni sustav na SD karticu. To se može napraviti na Windowsima, Linuxu ili Mac OS X-u. Na službenim stranicama www.raspberrypi.org/downloads/ postoje programi i upute, ali također i image određenih operativnih sustava, kao na primjer NOOBS, RASPBIAN, UBUNTU MATE i ostali. Klikom miša izabiremo image operativnog sistema koji nas interesira.



Slika 7. Internet stranica za skidanje operativnog sistema
Izvor: Autor

Za izvršiti instalaciju pomoću image datoteke potrebno je prvo formatirati iz windowsa SD karticu kako bi mogli instalirati operativni sistem. Može se koristiti SD Formatter ili neki drugi sličan program. Na sljedećim stranicama može se skinuti besplatan software: https://www.sdcard.org/downloads/formatter_4/index.html



Slika 8. Internet stranica za skidanje programa za formatiranje sd kartice
Izvor: Autor

SD kartica je spremna za upotrebu ali prazna. Image datoteku koju smo prije skinuli na naše računalo sada je potrebno prebaciti na SD karticu. Nije moguće samo iskopirati datoteku već je potrebno koristiti software za otpakirati image datoteku na karticu. Win 32 Disk Imager se može skinuti sa Interneta na adresi: <http://www.raspberry-projects.com/pi/pi-operating-systems/win32diskimager>. Software je besplatan i jednostavan za korištenje. Nakon instalacije win32 Disk Imagera učitamo path image datoteke, software sam prepoznaje SD karticu i ukoliko nije povezana sa računalom neće dozvoljavati nastavak rada, ukoliko je kartica prikopčana na računalo sa potvrdom na tipku write datoteka se otpakirava i prebacuje na SD karticu koja je po završetku operacije spremna za korištenje sa instaliranim operativnim sistemom.

Nakon instalacije operativnog sustava, sljedeći korak je povezati računalo sa perferijalnim uređajima, koji su neophodni za rad. Potrebno je SD karticu na koju je prethodno instaliran operativni sustav ubaciti na utor za karticu koji se nalazi na donjoj strani pločice Raspberry Pi-a. Tipkovnica i „miš“ se povezuju na USB priključak, nije potrebno dodatno konfiguriranje jer operativni sustav prepoznaje sam uređaje. Za pristup Internetu povezuje se mrežni kabel na konektor Ethernet RJ45. Monitor ili televizija se povezuju na jedan od dva konektora ovisno o

tome da li je uređaj visoke rezolucije ili nije. Na napajanje od 5V se Raspberry Pi povezuje putem micro USB konektora.

Ukoliko su prethodni koraci izvršeni spaja se napajanje na struju i Raspberry Pi je spreman za rad.

DHT senzor ima 3 konektora od kojeg je jedan spojen na Raspberry Pi pin 1 kojem je izlaz 3,3V, drugi je konektor spojen na pin 6 ili izlaz GND na Raspberry pi-u, te treći DAT konektor spojen na pin 7 (GPIO 4) to jest ulaz podataka u Raspberry. Na GPIO 4 očitavamo vlažnost i temperaturu. Prema uputama proizvođača DHT senzora potrebno je postaviti između DAT konektora i napajanja otpornik od 10 K Ω .

MPL115A2 je senzor za mjerenje atmosferskog tlaka, a može i mjeriti temperaturu koju za ovaj projekt nećemo koristiti. MPL115A2 ima četiri pina, od kojih jedan spajamo na izlazni napon od 3,3V pin1 na Raspberryu, drugi pin spajamo na uzemljenje pin 6 mikrokompjuteru te imamo još dva konektora SDA i SCL i oni se spajaju na I2c ulaze koji se nalaze na pinovima 3 i 5 Raspberry Pi-a.

Spajanje anemometra koji ima analogni izlaz nije moguće spojiti direktno na naš mikrokompjuter. Anemometar ima 3 žice koje spajamo na mikrokontroler Arduino i na njegov analogni ulaz spajamo plavu žicu koja nam daje na izlazu od 0,4-2V ovisno o brzini vjetra. Smeđa žica ide na Vin napajanje i crna žica se spaja na GND pin Arduina. Serijski preko usb konektora spajamo Arduino sa Raspberry Pi-om.

Kada je sve spojeno ostaje nam pisanje koda u Pythonu kako bi se podaci mogli učitati i prikazati na zaslonu ili nekom drugom pregledniku.

Projektni zadatak je izrada meteo stanice ali uz manji trošak od mogućih komercijalnih sustava. Troškovi su minimizirani ali se vodilo računa da funkcionalnost i točnost uređaja ne bude kompromitirana.

Specifikacija komponenata sa cijenama:

	NAZIV KOMPONENTE	CIJENA (kn)
1.	RASPBERRY PI 3	389,00 kn
2.	ARDUINO UNO	245,00 kn
3.	DHT 22	63,00 kn
4.	MPL115A2	119,00 kn
5.	KUTIJA ZA UREĐAJE	110,00 kn
6.	EKSPERIMENTALNA PLOČICA	20,00 kn
7.	KABLOVI ZA SPAJANJE	20,00 kn
8.	ANEMOMETAR	545,00 kn
	UKUPNO TROŠAK	1.511,00 kn

Tablica 1. Troškovnik za nabavu komponenata
Izvor: Autor

6. PYTHON KOD PROGRAMA ZA RASPBERRY PI I ARDUINO

Ovaj se kod koristi za očitavanje brzine vjetra sa analognog ulaza Arduina:

```
//Setup Variables
const int sensorPin = A0;
int sensorValue = 0;
float sensorVoltage = 0;
float windSpeed = 0;
float voltageConversionConstant = .004882814;
int sensorDelay =500;
float voltageMin = .4;
float windSpeedMin = 0;
float voltageMax = 2.0;
float windSpeedMax = 32;
void setup()
{
  Serial.begin(9600);
}
void loop()
{
  sensorValue = analogRead(sensorPin);
  sensorVoltage = sensorValue * voltageConversionConstant;
  {
    windSpeed = (sensorVoltage - voltageMin)*windSpeedMax/(voltageMax - voltageMin);
  }
  Serial.println(windSpeed);
  delay(sensorDelay);
}
```

Izvor koda: <https://forum.arduino.cc/index.php?topic=545804.0>, 01.07.2019.

Sljedeći se kod koristi za očitavanje tlaka zraka, temperature i vlage u zraku.

Nakon očitavanja podataka isti se šalju u bazu podataka na stranicu <http://www.eki-inzinjering.hr/vremenska/>

```
import smbus
import time
import datetime
import os, sys
import serial
import Adafruit_DHT
import threading
import urllib.request
while True:
    class MPL115A2:

        #control constants
        _I2C_ADDRESS = 0x60
        _COMMAND_START_CONVERSION = 0x12
        _COEFFICIENT_START_ADDRESS = 0x04
        _COEFFICIENT_BLOCK_LENGTH = 8
        _SENSOR_DATA_BLOCK_LENGTH = 4

        def __init__(self, bus):
            self.bus = bus

            # Coefficients for compensation calculations - will be set on first
            # attempt to read pressure or temperature
            self.a0 = None
            self.b1 = None
            self.b2 = None
            self.c12 = None

        def parse_signed(self, msb, lsb):

            combined = msb << 8 | lsb
            negative = combined & 0x8000
            if negative:
                combined ^= 0xffff
                combined *= -1
            return combined
```

```

def read_coefficients(self):
    block = self.bus.read_i2c_block_data(self._I2C_ADDRESS,
                                         self._COEFFICIENT_START_ADDRESS,
                                         self._COEFFICIENT_BLOCK_LENGTH)
    self.a0 = float(self.parse_signed(block[0], block[1])) / 8.0
    self.b1 = float(self.parse_signed(block[2], block[3])) / 8192.0
    self.b2 = float(self.parse_signed(block[4], block[5])) / 16384.0
    self.c12 = float(self.parse_signed(block[6], block[7]) >> 2) / 4194304.0

def read_raw_pressure(self):
    self.bus.write_byte_data(self._I2C_ADDRESS,
                             self._COMMAND_START_CONVERSION, 0x00)
    time.sleep(0.005)
    rp = self.bus.read_i2c_block_data(self._I2C_ADDRESS, 0x00, 2)
    return int((rp[0] << 8 | rp[1]) >> 6)

def read_raw_temperature(self):
    self.bus.write_byte_data(self._I2C_ADDRESS,
                             self._COMMAND_START_CONVERSION, 0x02)
    time.sleep(0.005)
    rt = self.bus.read_i2c_block_data(self._I2C_ADDRESS, 0x02, 2)
    return int((rt[0] << 8 | rt[1]) >> 6)

def pressure(self, times=10):
    sum = 0
    for run in range(times):
        sum += self.read_pressure()
    return round(sum / times, 1)

def read_pressure(self):
    if self.a0 is None:
        self.read_coefficients()
    rp = self.read_raw_pressure()
    rt = self.read_raw_temperature()
    compensated = (((self.b1 + (self.c12 * rt)) * rp) + self.a0) + (self.b2 * rt)
    return round((compensated * (65.0 / 1023.0)) + 50.0, 1)

def __enter__(self):
    return self

def __exit__(self, type, value, traceback):
    self.bus.close()

if __name__ == "__main__":
    try:
        bus = smbus.SMBus(1)
        with MPL115A2(bus) as mpl115a2:

```

```

        print
        print
        print ("Tlak zraka (kPa):  %s" % mp1115a2.pressure())
        pressure = mp1115a2.pressure()
    except IOError :
        print
        print ('Error creating connection to i2c.')
        vlaga, temperatura=Adafruit_DHT.read_retry(Adafruit_DHT.AM2302, '4')
    print ('Relativna vlaznost  ', round (vlaga,2))
    print ('temperatura zraka  ', round (temperatura,4), 'C')
    ser = serial.Serial('/dev/ttyUSB0',9600, timeout = 5)
    line = ser.readline()
    print ('Brzina vjetra  ', line, 'm/s')
    line2 = str(line)
    line2 = line2.strip("b\\r\\n")
    print ("vrijeme: %s" % time.ctime())

def sendDataToServer():
    global temperature
    global pressure
    global humidity
    global wind

    threading.Timer(600,sendDataToServer).start()
    print("Sensing...")
    humidity = round (vlaga,2)
    temperature = round (temperatura,4)

    hum = "%.1f" %humidity
    temp = "%.1f" %temperature
    press = "%.1f" %pressure
    wind = "%.4s" %line2

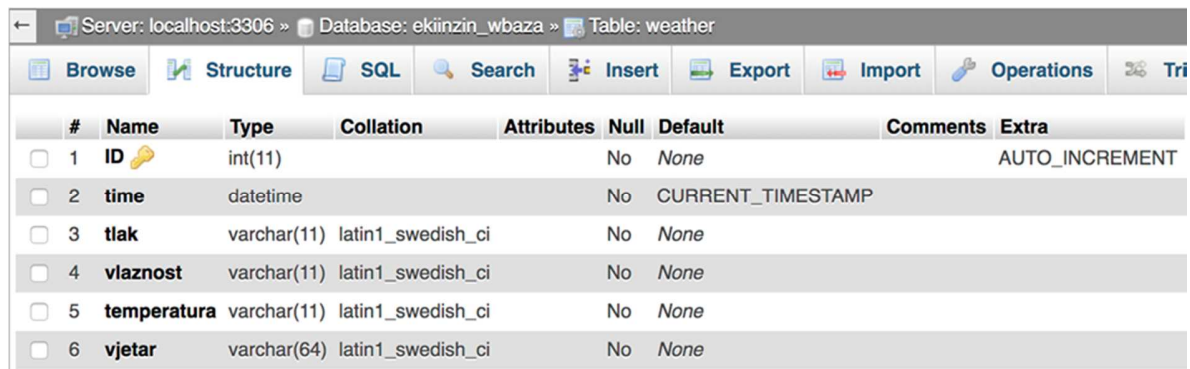
    request = urllib.request.Request("http://www.eki-
    inzinjering.hr/vremenska/add_data.php?temp="+temp+"&vlaznost="+hum+"&tlak="+press+"&
    vjetar="+wind)
    opener = urllib.request.build_opener()
    response = opener.open(request)

    sendDataToServer()
    time.sleep(20)

```

7. POVEZIVANJE NA SERVER I SLANJE PODATAKA

Prvi je korak na poslužitelju kreirati MySQL bazu, te u tablicu ubacimo polja neophodna za kasnije korištenje podataka. Potrebno je kreirati i korisnika za bazu sa pripadajućom lozinkom, te mu dodijeliti sva prava na upis, čitanje i izmjene u bazu.



The screenshot shows the MySQL database structure for a table named 'weather'. The table has six columns: ID (int(11), primary key, auto-increment), time (datetime), tlak (varchar(11)), vlaznost (varchar(11)), temperatura (varchar(11)), and vjetar (varchar(64)). All columns are nullable and have no default values.

#	Name	Type	Collation	Attributes	Null	Default	Comments	Extra
1	ID	int(11)			No	None		AUTO_INCREMENT
2	time	datetime			No	CURRENT_TIMESTAMP		
3	tlak	varchar(11)	latin1_swedish_ci		No	None		
4	vlaznost	varchar(11)	latin1_swedish_ci		No	None		
5	temperatura	varchar(11)	latin1_swedish_ci		No	None		
6	vjetar	varchar(64)	latin1_swedish_ci		No	None		

Slika 9. Izrada Mysql baze
Izvor: Autor

Naša baza ima šest polja, a to su redni broj, time, tlak, vlažnost, temperatura i vjetar.

Prilikom slanja mjerenih podataka sa Raspberry Pi uređaja koristi se urlib modul koji direktnim pozivom na url adresu na poslužitelju šalje sve varijable POST metodom i iste na serverskom dijelu spremaju u MySQL bazu.

Na serverskoj strani postoje tri skripte koje su nam neophodne za ovaj projekt:

1. connect.php (povezivanje na bazu sa korisničkim podacima)
2. add_data.php (za prihvatanje poslanih varijabli i upis u bazu)
3. Index.php (za prikaz podataka iz baze putem web sučelja)

Datoteka connect.php

```
<?php
$MyUsername = "ekiinzin_wuser"; // enter your username for mysql
$MyPassword = "*****"; // enter your password for mysql
```

```
$MyHostname = "localhost"; // this is usually "localhost" unless your database resides on a
different server
```

```
$dbh = mysql_pconnect($MyHostname , $MyUsername, $MyPassword);
$selected = mysql_select_db("ekiinzin_wbaza",$dbh); //Enter your database name here
?>
```

Datoteka add_data.php

```
<?php
// Connect to MySQL
include("connect.php");

// Prepare the SQL statement
date_default_timezone_set('Europe/Athens');
$dateS = date('Y-m-d h:i:s', time());
echo $dateS;
$SQL = "INSERT INTO ekiinzin_wbaza.weather (time,tlak,vlaznost,temperatura,vjetar)
VALUES
('$dateS','"$_GET["tlak"]."',"'$_GET["vlaznost"]."',"'$_GET["temp"]."',"'$_GET["vjetar"].'")";

// Execute SQL statement
mysql_query($SQL);

// Go to the review_data.php (optional)
header("Location: index.php");
?>
```

Datoteka index.php

```
<?php
include('connect.php');
?>

<html>
<head>
<title>Vremenska prognoza - Raspberry Pi </title>
<style type="text/css">
.table_titles, .table_cells_odd, .table_cells_even {
padding-right: 20px;
padding-left: 20px;
color: #000;
}
.table_titles {
color: #FFF;
background-color: #666;
```

```

    }
    .table_cells_odd {
        background-color: #CCC;
    }
    .table_cells_even {
        background-color: #FAFAFA;
    }
    table {
        border: 2px solid #333;
    }
    body { font-family: "Trebuchet MS", Arial; }
</style>
</head>
<body>
    <h1>Vremenska prognoza - Raspberry Pi</h1>

    <table border="0" cellspacing="0" cellpadding="4">
        <tr>
            <td class="table_titles">ID</td>
            <td class="table_titles">Datum / vrijeme mjerenja</td>
            <td class="table_titles">Tlak</td>
            <td class="table_titles">Vlažnost</td>
            <td class="table_titles">Temperatura</td>
            <td class="table_titles">Vjetar</td>
        </tr>
    <?php

    $result = mysql_query("SELECT * FROM weather ORDER BY id DESC");
    $oddrow = true;

    while( $row = mysql_fetch_array($result) )
    {
        if ($oddrow)
        {
            $css_class=' class="table_cells_odd"';
        }
        else
        {
            $css_class=' class="table_cells_even"';
        }

        $oddrow = !$oddrow;

        echo '<tr>';
        echo ' <td'. $css_class.'>'. $row["ID"].'</td>';

```

```
    echo ' <td'. $css_class.'>'. $row["time"].'</td>';
    echo ' <td'. $css_class.'>'. $row["tlak"].'</td>';
    echo ' <td'. $css_class.'>'. $row["vlaznost"].'</td>';
    echo ' <td'. $css_class.'>'. $row["temperatura"].'</td>';
    echo ' <td'. $css_class.'>'. $row["vjetar"].'</td>';
    echo '</tr>';
  }
?>
  </table>
</body>
</html>
```


8. ZAKLJUČAK

Ovim se radom pokušalo pokazati koliko su velike mogućnosti otvorene od kada su na tržište izašli mikrokompjuteri i mikrokontroleri tipa Raspberry Pi ili Arduino izmišljeni za edukaciju. Imaju ogromnu primjenu i za kompleksne projekte kao što je meteo stanica koja očitava više raznih senzora. Zalljučuje se da bi se ovi uređaji kroz slične projekte morali koristiti u svim školama tehničkih smjerova jer mogu imati veliki utjecaj kasnije u radnom okruženju, puno se problema može riješiti putem ovakvih aplikacija. Sam projekt meteo stanice biti će realiziran na Aquaparku u Ližnjanu kako bi se moglo u realnom vremenu kontrolirati brzina vjetra te u slučaju prekomjerne brzine i intervenirati. Projekt će biti razvijen i u komercijalne svrhe te će se na meteo stranici Ližnjana moći reklamirati smještaj ili neke druge ponude.

POPIS OZNAKA I KRATICA

DHT22 - digitalni senzor temperature i vlage

μm – mikro metar označava se dužinu i iznosi 10^{-6} metara

km/h – kilometar na sat mjerna jedinica brzine

m/s – metar u sekundi mjerna jedinica brzine

GPU – grafičko procesorska jedinica

DSP – procesor digitalnih signala

MHz - megahertz mjerna jedinica za frekvenciju iznosi 10^6 Hz

GB – giga byte, oznaka za količinu podataka 10^9 byta

RAM – radna memorija

SD- memorijska kartica za pohranu podataka

GPIO- konektor za ulaz i izlaz podataka

LCD/OLED - je ekran temeljen na tehnologiji tekućih kristala/uređaji su koji koriste fizički fenomen elektroluminiscencije za prikaz slike

CVBS – analogni video priključak

CSI – konektor za povezivanje kamere

USB – konektor za komunikaciju računala sa vanjskim uređajima

LAN – lokalna računalna mreža

I/O – ulazno izlazne jedinice

mA – mili amper mjerna jedinica za struju 10^{-3}

$^{\circ}\text{C}$ – stupanj celzijus mjerna jedinica za temperaturu

mm – milimetar, mjerna jedinica za duljinu iznosi 10^{-3} m

hPa- mjerna jedinica za pritisak

I²C - i2c standard za komunikaciju sa raznim uređajima

SDA – linija za prijenos podataka

SLC – linija koja se koristi za prijenos taktnog signala

VDC – napon sa istosmjernom strujom

GND – uzemljenje

DAT – podaci

LITERATURA

Knjige:

- [1] Pandžić K., Žibrat Z., 160 godina meteoroloških motrenja i njihova primjena u Hrvatskoj, Državni hidrometeorološki zavod, 2014
- [2] Tutiš V., Osnove meteorologije, Fakultet prometnih znanosti, 2003
- [3] Piljac I., Senzori fizikalnih veličina i elektroanalitičke metode, Tiskara Hrastić, 2010
- [4] Božičević J., Temelji Automatike 2, Mjerni pretvornici i mjerenje, Školska knjiga Zagreb, 1987
- [5] Fraden J., Handbook of Modern Sensors Physics, Designs, and Applications
- [6] Fifth Edition

Internet izvori:

- [7] <https://www.adafruit.com/product/1733> 18.09.2019
- [8] <https://www.raspberrypi.org/forums/viewtopic.php?t=39243> 20.12.2018
- [9] <https://github.com/ToninoTarsi/swpi/issues/2> 21.12.2018
- [10] <https://www.sparkfun.com/datasheets/Sensors/Temperature/DHT22.pdf> 18.12.2018
- [11] <http://pi4j.com/pins/model-3b-rev1.html> 12.09.2018
- [12] <https://www.rototron.info/dht22-tutorial-for-raspberry-pi/> 21.12.2018
- [13] https://github.com/adafruit/Adafruit_Python_DHT 21.11.2018
- [14] <https://pypi.org/project/smbus-cffi/> 18.12.2018

POPIS SLIKA I TABLICA

Slike:

Slika 1. Raspberry Pi 3.....	7
Slika 2: Konektori GPIO za komunikaciju sa Raspberry Pi-om.....	8
Slika 3. Senzor DHT 22.....	10
Slika 4. Senzor pritiska MPL115A2.....	11
Slika 5: Senzor za mjerenje brzine vjetra.....	12
Slika 6. Mikrokontroler Arduino Uno.....	13
Slika 7. Internet stranica za skidanje operativnog sistema.....	14
Slika 8. Internet stranica za skidanje programa za formatiranje sd kartice.....	15
Slika 9. Izrada Mysql baze.....	22

Tablice:

Tablica 1: . Troškovnik za nabavu komponenata.....	23
--	----