

Usporedba koaksijalne i optičke infrastrukture za prijem i distribuciju satelitskog tv signala

Špadić, Neven

Undergraduate thesis / Završni rad

2019

Degree Grantor / Ustanova koja je dodijelila akademski / stručni stupanj: **Istrian University of applied sciences / Istarsko veleučilište - Università Istriana di scienze applicate**

Permanent link / Trajna poveznica: <https://um.nsk.hr/um:nbn:hr:212:256117>

Rights / Prava: [In copyright](#) / [Zaštićeno autorskim pravom.](#)

Download date / Datum preuzimanja: **2024-10-20**



Repository / Repozitorij:

[Digital repository of Istrian University of applied sciences](#)



ISTARSKO VELEUČILIŠTE – UNIVERSITÀ ISTRIANA
DI SCIENZE APPLICATE
KRATKI STRUČNI STUDIJ

NEVEN ŠPADIĆ

USPOREDBA KOAKSIJALNE I OPTIČKE
INFRASTRUKTURE ZA PRIJEM I DISTRIBUCIJU
SATELITSKOG TV SIGNALA

ZAVRŠNI RAD

PULA, 2019.

ISTARSKO VELEUČILIŠTE – UNIVERSITÀ ISTRIANA
DI SCIENZE APPLICATE
KRATKI STRUČNI STUDIJ

USPOREDBA KOAKSIJALNE I OPTIČKE
INFRASTRUKTURE ZA PRIJEM I DISTRIBUCIJU
SATELITSKOG TV SIGNALA

ZAVRŠNI RAD

Predmet: Računalne mreže

Profesor (mentor): Kristijan Matas, dipl.ing., pred.

Student: Neven Špadić

PULA, rujan 2019.

POPIS OZNAKA I KRATICA

- FSS** (engl. fixed-satellite service) – fiksna satelitska služba
- DBS** (engl. Direct Broadcast Satellite) – direktno emitiranje sa satelita
- LNB** (engl. low-noise block converter) – niskošumni konverter
- FTA TV** (engl. free-to-air) – slobodni za gledanje
- GHz** (engl. gigahertz) – mjerna jedinica
- MHz** (engl. megahertz) – mjerna jedinica
- dBW** (engl. decibel watt) – mjerna jedinica
- db μ V** (engl. decibel microvolts) – mjerna jedinica
- DVB** (engl. Digital Video Broadcasting) – standard za emitiranje digitalne televizije
- HD** (engl. high-definition) – visoka rezolucija
- SD** (engl. standard-definition) – standardna rezolucija
- DVB-S/S2** (engl. Digital Video Broadcasting Satellite) – satelitsko odašiljanje
- DVB-T/T2** (engl. Digital Video Broadcasting Terrestrial) – zemaljsko odašiljanje
- IRS** (engl. Integrated Receiving System) - - integrirani prijemni sustav
- PON** (engl. Passive Optical Network) – pasivna optička mreža
- SAT** (engl. Satellite) - satelit
- TOE** (engl. Optical-Electrical Converter/Repeater) - Optičko – električni repeater
- TOL** (engl. Optical LNB) – optički LNB
- TOM** (engl. Optical Multiswitch) – optički multiswitch
- TOS** (engl. Optical Splitter) – optički razdjelnik
- TAS** (engl. Active Coaxial Splitter) - aktivni koaksijalni razdjelnik
- TOU IRS** (engl. Optical Transmitter) – optički odašiljač
- TVC** (engl. Optical re-converter Quad) – optički quad konverter
- TVQ** (engl. Optical re-converter Quattro) – optički quattro konverter
- IP** (engl. Internet Protocol) - mrežni protokol za prijenos podataka
- SAT>IP** – vrsta mrežnog protokola za prijenos DVB-S/S2 sadržaja putem mreže
- LAN** (engl. Local Area Network) – lokalna mreža
- WLAN** (engl. Wireless Lan) – bežična lokalna mreža
- RTP** (engl. Real-time Transport Protocol) – prijenos zvuka i slike putem IP mreže
- UDP** (engl. User Datagram Protocol) – mrežni protokol za prijenos podataka

SADRŽAJ

POPIS OZNAKA I KRATICA	3
SADRŽAJ.....	3
1. UVOD.....	6
1.1. Opis i definicija problema	6
1.2. Cilj i svrha rada	6
1.3. Hipoteza.....	6
1.4. Metodologija.....	7
1.5. Struktura rada	7
2. PRIJEM TELEVIZIJSKOG SIGNALA PUTEM SATELITA	8
2.1. Komunikacijski sateliti	9
2.1.1. Frekvencijski pojas i polarizacija signala sa satelita	11
2.1.2. Zona pokrivanja satelitskim signalom.....	13
2.2. Dijelovi satelitskog sustava za prijem i razvod satelitskog signala.....	15
2.2.1. Satelitska antena	16
2.2.2. Niskošumni pretvarač (LNB) i satelitska centrala/multiswitch.....	17
2.2.3. Značajke koaksijalnog kabela kao prijenosnog medija	21
3. PRIJEM I DISTRIBUCIJA TV SIGNALA PUTEM AKTIVNIH OPTIČKIH KOMONENTI I SVJETLOVODA.....	24
3.1. Optički kablovi	24
3.1.1. Triax optički kablovi	27
3.2. Optički prijemni sustavi	28
3.2.1. Optički LNB	28
3.2.2. Integrirani prijemni sustav (IRS).....	29
3.3. Razdjelnici	31
3.3.1. Aktivni koaksijalni razdjelnik	31
3.3.2. Optički razdjelnici	32
3.3. Optičko – električni repeater (repetitor)	32

3.4. Optički konverteri (pretvarači)	34
3.5. Optički multiswitchevi	35
4. USPOREDBA KOAKSIJALNE I OPTIČKE INFRASTRUKTURE ZA PRIJEM I DISTRIBUCIJU SATELITSKOG TV SIGNALA	38
4.1. Koaksijalna infrastruktura za prijem i distribuciju satelitskog TV signala	39
4.1.1. Izračun cijene komponenti za koaksijalni sustav	41
4.2. Optička infrastruktura za prijem i distribuciju satelitskog TV signala.....	44
4.2.1. Izračun cijene komponenti za optički sustav	46
4.3. Analiza dobivenih rezultata i mogućnosti nadogradnje sustava.....	50
4.3.1. Kombiniranje optičkih i koaksijalnih komponenti	51
4.3.2. Kombiniranje optičkih i SAT>IP komponenti	54
5. ZAKLJUČAK.....	59
POPIS LITERATURE:	60
POPIS SLIKA	61
POPIS TABLICA	63

1. UVOD

1.1. Opis i definicija problema

U doba koje karakterizira masovni turizam i rastući broj turističkih objekata gdje se očekuje dostupnost TV programa sa više govornih područja, rješenja za razvod TV signala nisu tehnološka novost, međutim koriste se ista tehnička rješenja kao i prije više od 20 godina. Sva takva rješenja uključuju korištenje koaksijalnih antenskih kablova koji su u pravilu unutar objekta postavljeni fiksno, bez naročito velike mogućnosti za jednostavnim dodavanjem novih prijemnih jedinica. Postavljaju se novi zahtjevi u pogledu broja korisnika i dodatnih usluga te se počinju implementirati nove tehnologije poput prijema i distribucije signala putem optičkih prijemnika i optičkih kablova, te novi protokoli koji omogućuju fleksibilniji i skalabilni pristup.

U ovom završnom radu biti će prikazana usporedba koaksijalne i optičke infrastrukture za prijem i distribuciju satelitskog TV signala, uz primjer implementacije sustava kombiniranjem više načina prijema i distribucije.

1.2. Cilj i svrha rada

Cilj ovog rada je upoznavanje sa novim mogućnostima distribucije TV signala unutar objekta, a svrha je prikazati kako kombiniranjem novih tehničkih rješenja možemo ostvariti poboljšanja na više polja.

1.3. Hipoteza

Dobrim planiranjem i kombiniranjem više tehničkih rješenja, možemo postići centraliziran, fleksibilan i skalabilan sustav distribucije TV programa koji omogućava dodatne usluge unutar objekta (ili više objekata), uz istovremenu uštedu resursa kako pri korištenju, a naročito prilikom ugradnje ili nadograđivanja sustava.

1.4. Metodologija

Ovaj završni rad nastao je analizom, sintezom i dedukcijom podataka prikupljenih proučavanjem stručne literature te dokumenata se specifikacijama i mogućnostima primjene naprednih uređaja za distribuciju TV programa.

1.5. Struktura rada

Završni rad je podijeljen na pet cjelina.

Uvod kao prvo poglavlje kratko ističe problem koji rad obrađuje zajedno sa ciljem i svrhom rada, te postavlja hipotezu.

Drugo poglavlje opisuje način prijema televizijskog signala preko satelita, uz opis uređaja koji su potrebni da bi unutar objekta bilo moguće distribuirati isti putem koaksijalnih kablova.

Treće poglavlje prikazuje uređaje za prijem i distribuciju TV signala putem aktivnih optičkih komponenti i svjetlovoda.

U četvrtom poglavlju biti će prikazana usporedba koaksijalne i optičke infrastrukture za prijem i distribuciju satelitskog TV signala, uz konceptni primjer, te uz navođenje mogućnosti za smanjenje troškova, i mogućnosti za povećanje fleksibilnosti sustava.

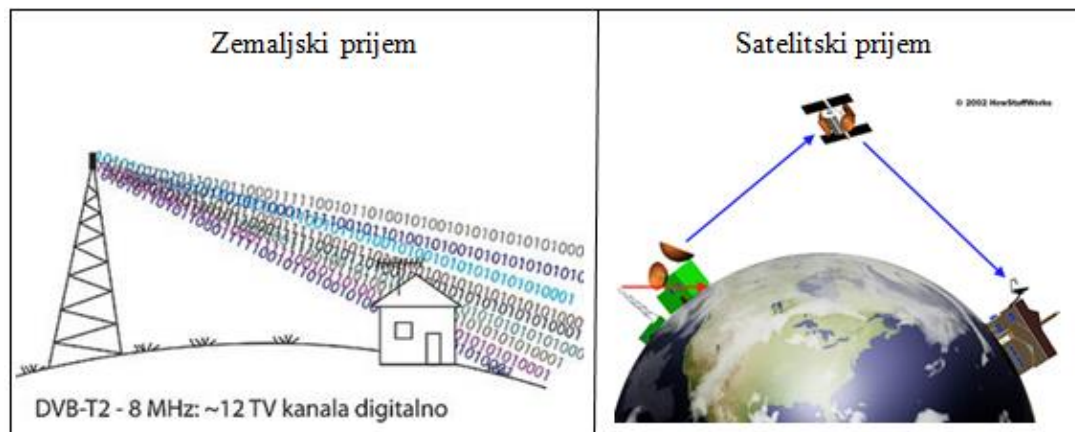
Peto poglavlje čini zaključak koji objedinjuje glavne misli cijelog završnog rada.

2. PRIJEM TELEVIZIJSKOG SIGNALA PUTEM SATELITA

Satelitska televizija je zajednički naziv za televizijske sustave koji televizijske signale prenose pomoću telekomunikacijskih satelita. Signal poslan preko takvih satelita najčešće se prima vanjskim antenama koje zbog svog izgleda nazivamo satelitskim tanjurima. Izraz se obično rabi kako bi se ti sustavi razlikovali od zemaljske televizije gdje se signal prenosi preko predajnika na tlu, odnosno kablovske televizije gdje se signal prenosi preko kablova. Glavna karakteristika satelitske televizije je ta da svojim gledateljima pruža širok raspon televizijskih programa koji nisu dostupni zemaljskim TV prijemnicima ni kablskim televizijama.¹ To u praksi znači da je na teritoriju bilo koje države svijeta moguće primati i gledati televizijske programe iz udaljenijih država, pa i sa drugih kontinenata, što naravno nije moguće kod zemaljske televizije gdje je dostupnost programa uvjetovana i ograničena udaljenošću prijemnika od odašiljača na zemlji.

Slika 1 prikazuje razliku između zemaljskog i satelitskog prijema, gdje je vidljivo da kod zemaljskog prijema mora postojati optička vidljivost između odašiljača i prijemne antene, a kod satelitskog to nije preduvjet.

Slika 1: Razlika između zemaljskog i satelitskog prijema



Izvor: Satelitin forum, <http://www.satelitin.com> i BharatiyaMobile <http://www.tvoptions.in>, 05.11.2018

Kako bi se lakše razumjela i pratila sama tema rada, u nastavku će biti prikazane osnove satelitskog odašiljanja i prijema signala, uz opis svih elemenata koji su potrebni za prijem i razvod televizijskog signala unutar objekta.

¹ Satelitska televizija, https://hr.wikipedia.org/wiki/Satelitska_televizija, 05.11.2018.

2.1. Komunikacijski sateliti

Komunikacijski satelit je vrsta umjetnog satelita koji se giba u putanji (orbiti) oko Zemlje, i sastavni je dio složenog sustava za prijenos informacija, slično kao kod odašiljačke stanice na Zemlji. Sateliti za satelitsku televiziju imaju ulogu primanja analognih i digitalnih signala sa Zemlje koje onda pojačavaju i odašilju natrag prema određenom području na Zemlji. Na slici 2. prikazan je primjer komunikacijskog satelita.

Slika 2: Komunikacijski satelit



Izvor: Komunikacijski satelit, https://hr.wikipedia.org/wiki/Komunikacijski_satelit, 05.11.2018.

Satelit se sastoji od platforme i tereta. Platforma se sastoji od mnogo komponenti koje su potrebne za rad satelita i služi kao podrška teretu, dok teret ovisi o namjeni za koju je satelit napravljen. Kod komunikacijskih satelita teret se sastoji od određenog broja primopredajnika (transpondera) sa odgovarajućim antenskim sustavima.²

Transponder je uređaj u samom satelitu koji služi za prihvaćanje signala emitiranog sa Zemlje te reemitiranje tog signala ponovo na Zemlju. To je glavni dio odašiljačko-prijamnog uređaja koji se sastoji od prijamnika, pretvornika i odašiljača prilagođenog za određeni frekvencijski spektar.

² Henning Kriebel: **Satelitski radio i tv prijam**, Tehnička knjiga, Zagreb, 1991.

Antenski sistemi na komunikacijskom satelitu imaju nekoliko parabola odnosno paraboličnih antena. Jedne služe za primanje signala sa Zemlje, a druge za reemitiranje tih istih signala natrag na Zemlju, kao i za primanje komandi iz kontrolne satelitske stanice na Zemlji kojom se upravlja satelitom. Radi kvalitetnijeg pokrivanja pojedinih područja Zemlje signalom, sateliti imaju dva odašiljačka snopa: istočni i zapadni.

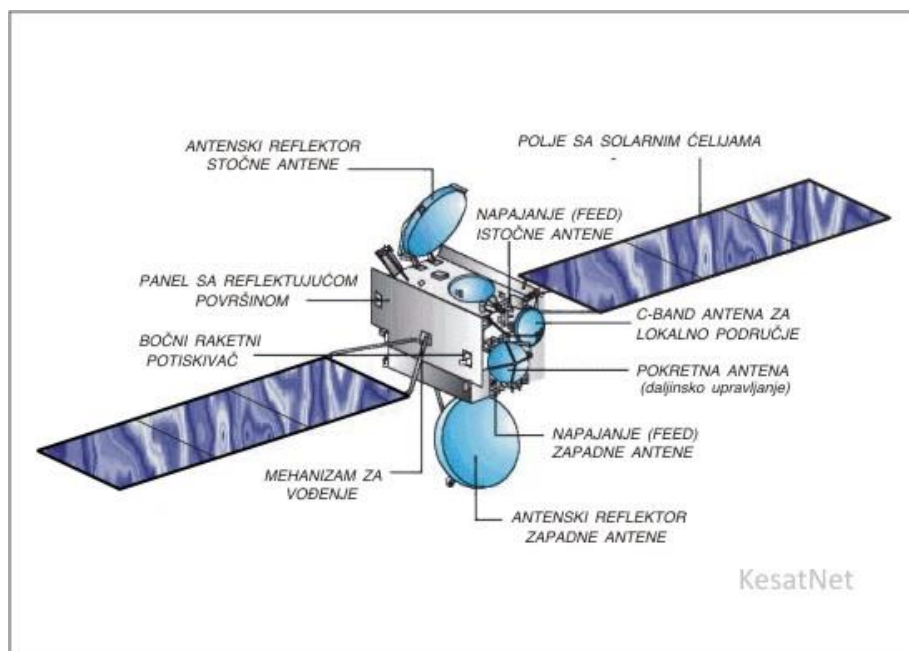
Pogon se odnosi na električni ili kemijski motor pomoću kojeg se satelit postavi na predviđenu poziciju, te pogonske motore pomoću kojih satelit održava putanju po orbiti.

Električna energija potrebna za rad satelita dobiva se iz solarnih ćelija, koje su smještene na vanjskoj strani satelita, a pritom se energija pohranjuje u akumulatora kako bi se osigurao neometan rad i kad satelit nije okrenut prema Suncu.

Sustav za orijentaciju služi za održavanje željenoga položaja, ali i za promjene položaja. Nadzor položaja satelita osigurava da je satelit stalno u predviđenoj putanji te pravilno usmjeren. Kad satelit izađe iz putanje, uključuju se motori te ga vraćaju u predviđenu putanju. Satelit održava komunikaciju sa zemaljskim nadzornim postajama iz kojih se nadzire rad satelita pomoću sustava za telemetriju i navođenje.³

Na slici 3. je prikazan izgled tipičnog komunikacijskog satelita, sa svim opisanim elementima.

Slika 3: Elementi komunikacijskog satelita



Izvor: Kemal Dervić: PRAKTIKUM KABLOVSKE TELEVIZIJE, <https://kesatnet.me/sat-tv/>, 05.11.2018.

³ Ibid

2.1.1. Frekvencijski pojas i polarizacija signala sa satelita

Širina frekvencijskog pojasa (opsega; engl. bandwidth), je širina frekventnog intervala komunikacijskoga kanala koji se koristi u komunikaciji između predajne i prijamne strane. Mjera širine frekvencijskog pojasa je herc (Hz), u ovom slučaju reda veličine megaherca (MHz) i gigaherca (GHz).

Povećanjem broja komunikacijskih satelita, javila se potreba za određivanjem njihovih pozicija na nebu, kao i frekvencijskog pojasa. Tako su frekventni pojasevi i orbitalne pozicije satelita prvi put dogovoreni 1971. na Svjetskoj administrativnoj radiokonferenciji WARC (engl. World Administrative Radio Conference) u Ženevi.⁴

Tablica 1. prikazuje korištene pojaseve, njihove frekventne opsege, kao i svrhu upotrebe pojedinog pojasa.

Tablica 1: Frekventni pojasevi komunikacijskih satelita

Naziv pojasa	Frekventni opseg (MHz)	Svrha upotrebe
L- band	1530-1650 MHz	telekomunikacije, promet, GPS
S-band	2535-2665 MHz	MSS - mobilni komunikacijski sustav
C-band	3700-7000 Mhz	komunikacijski i vojni sateliti
X-band	7200-8400 Mhz	vojni sateliti, NATO
Ku-band	10700-18100 Mhz	satelitska televizija
K-band	18300-26500 Mhz	ne koristi se često zbog smetnji
Ka-band	26500-40000 Mhz	radar, NASA, eksperimentalno

Izvor: prilagođeno prema Kemal Dervić: PRAKTIKUM KABLOVSKE TELEVIZIJE, <https://kesatnet.me/sat-tv/>, 06.11.2018.

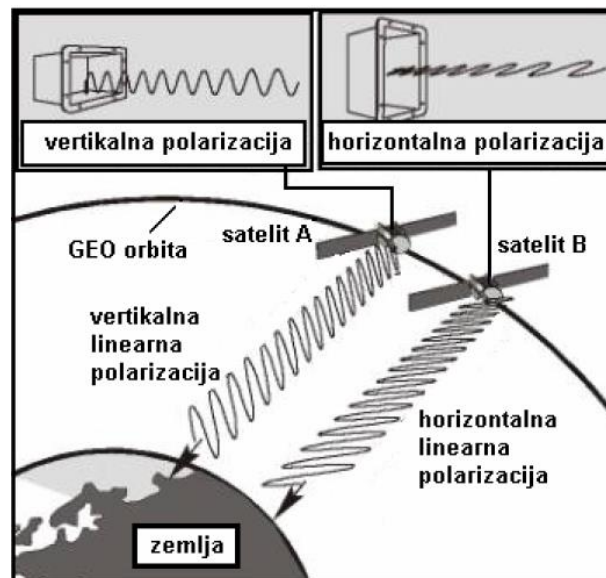
Za satelitski televizijski prijem na području Europe isključivo se koristi Ku-band (10,7-18,1 GHz), odnosno njegov dio od 10,7 do 12,75 GHz. Zbog povećanja broja satelita, javila se potreba za povećanjem kapaciteta emitiranja s iste pozicije u orbiti. Zato je Ku-band podijeljen na dva dijela, a to su: niži (engl. low) (10,7 – 11,75 GHz) i viši (engl. high) (11,75 – 12,75 GHz).

⁴ Božidar Budin: **Satelitska televizija – završni rad**, Sveučilište sjever, Varaždin, 2016., str. 9.

Osim nižeg i višeg banda, važan parametar u satelitskoj tehnici je i polarizacija satelitskog signala. Signal se šalje kroz odašiljač u obliku električnih valova, na određenoj frekvenciji i s određenom snagom. Polarizacija predstavlja prostiranje valova odnosno njegovo kretanje u odnosu na ravninu, tj. Zemljinu površinu. Za polarizaciju se koriste transponderi koji emitiraju signal koristeći jednu od vrsta polarizacije.⁵

Kod horizontalne (H) polarizacije val se prostire paralelno sa Zemljinom površinom, dok se kod vertikalne (V) polarizacije nalazi okomito u odnosu na površinu. Glavna prednost je da se jedna frekvencija može koristiti za prijenos više kanala ovisno o tome je li signal H i V polariziran. Slika 4. prikazuje vrste linearne polarizacije valova.

Slika 4: Vrste linearne polarizacije valova



Izvor: Hana Stefanović: SATELITSKI KOMUNIKACIONI SISTEMI, Visoka škola elektrotehnike i računarstva strukovnih studija, Beograd, 2015.

Budući da kanali mogu biti polarizirani horizontalno i vertikalno, polarizacijom se dobiva dvostruko veća frekvencija za emitiranje kanala unutar Ku-pojasa, čime se povećava broj kanala na samom satelitu. Također, važnost polarizacije satelitskih signala proizlazi iz činjenice da je u orbiti sve više satelita, pa da bi se izbjegle smetnje, susjedni kanali s dva satelita trebaju biti u različitoj polarizaciji.

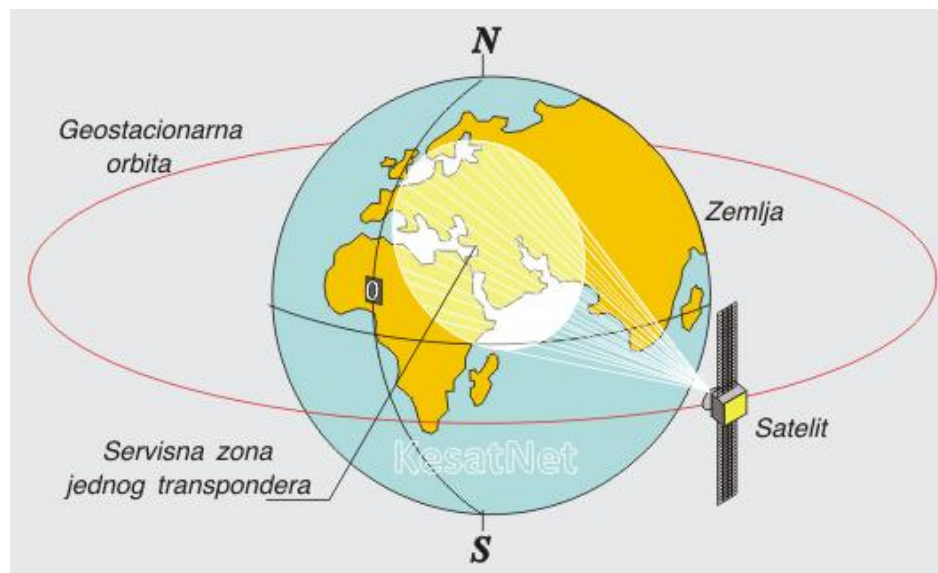
⁵ Ibid

2.1.2. Zona pokrivanja satelitskim signalom

Sateliti s izravnim zračenjem (engl. DBS – direct broadcasting satellite), za razliku od komunikacijskih satelita, koriste se za radiodifuziju⁶. DBS satelit koji se nalazi u geostacionarnoj orbiti prima televizijske signale poslane sa Zemljine površine putem zemaljskih satelitskih postaja, pojača ih i prenosi natrag na Zemlju.

Sateliti koji se nalaze u geostacionarnoj orbiti međusobno su razmaknuti par stupnjeva, a na jednoj poziciji se može nalaziti jedan ili više satelita. Teoretski gledano, ako bi predajna antena na satelitu emitirala podjednako u svim pravcima, mogla bi pokriti oko 40% Zemljine površine. Međutim predajna antena na satelitu ne emitira podjednako u svim pravcima već je usmjerena na uže područje, tzv. servisnu zonu pokrivanja određenog satelita. Time se štedi energija i postiže bolji prijam u zoni pokrivanja satelita. Snaga signala na mjestu prijema mjeri se u dBW (engl. decibel watt) ili iskazuje vrijednošću pod nazivom EIRP (efektivna izotropna radijacijska snaga)⁷ Slika 5. grafički prikazuje servisnu zonu jednog satelita.

Slika 5: Servisna zona satelita



Izvor: Kemal Dervić: PRAKTIKUM KABLOVSKE TELEVIZIJE, <https://kesatnet.me/sat-tv/>, 22.02.2019.

⁶ Radiodifuzija - oblik neusmjerenih elektronskih radiokomunikacija s pomoću radijskih, televizijskih ili kablskih mreža, namijenjenih velikom broju korisnika koji ispunjavaju prijamne uvjete, Wikipedija, 22.02.2019.

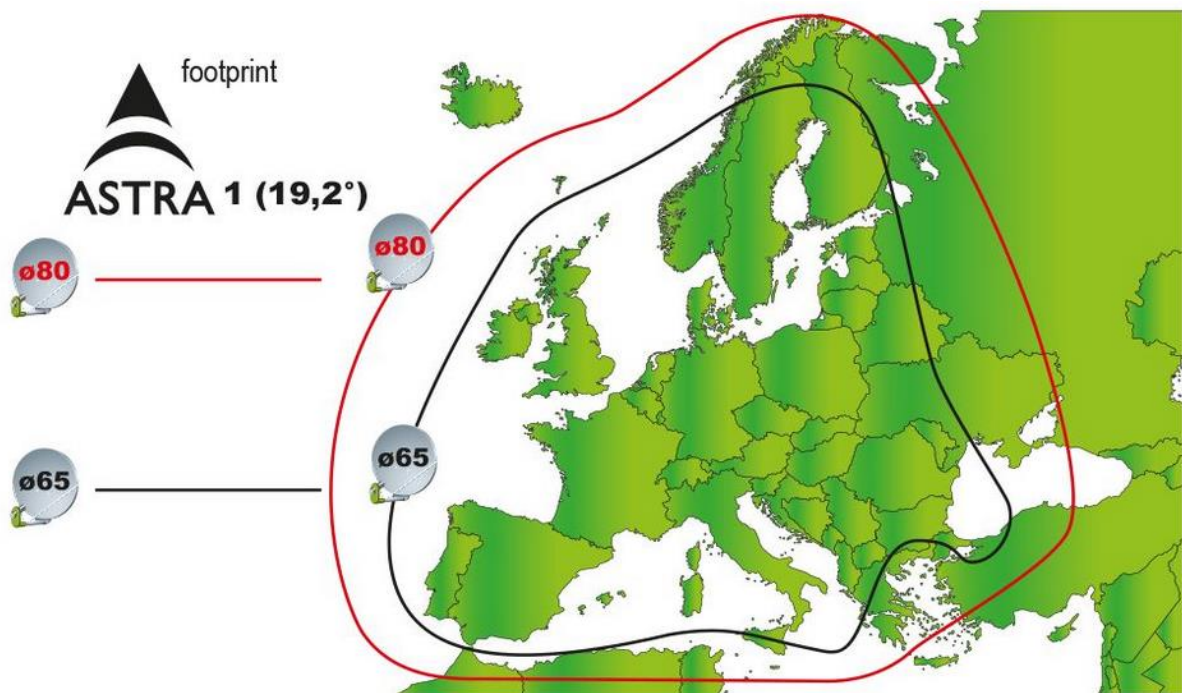
⁷ Kemal Dervić: PRAKTIKUM KABLOVSKE TELEVIZIJE, <https://kesatnet.me/sat-tv/>, 22.02.2019.

Najpoznatiji europski satelitski operateri su EUTELSAT i ASTRA.

ASTRA su komercijalni sateliti u vlasništvu tvrtke SES ASTRA (Societe Europeenne des Satelites) iz Luksemburga, koja ima flotu od 45 geostacionarna satelita, a prisutni su u cijelom svijetu. Emitiraju više od 7.700 televizijskih kanala, uključujući više od 2 600 HD kanala, koji su dostupni više od milijardu ljudi diljem svijeta putem vodećih javnih i privatnih televizijskih postaja i distributera sadržaja u svijetu.⁸

Na slici 6. prikazana je zona pokrivanja satelita Astra 1 (čija je orbitalna pozicija udaljena 19,2 stupnja istočno od nultog meridijana) sa označenim minimalno preporučenim veličinama (promjerom) satelitskih antena u centimetrima za prijem na Zemlji ovisno o zemljopisnom položaju.

Slika 6: Zona pokrivanja satelita Astra 1 (19,2E)



Izvor: Travelvision, <https://www.travel-vision.com/travelvision-eng/>, Nizozemska, 01.04.2019.

⁸ SES S.A., Luxembourg, <https://www.ses.com/ses-reach>, 22.02.2019.

2.2. Dijelovi satelitskog sustava za prijem i razvod satelitskog signala

Jednostavan satelitski sustav za prijam televizije putem satelita sastoji se od satelitske antene, niskošumnog konvertera (engl: low noise block - LNB) i satelitskog prijmnika (engl. receiver), što je prikazano na slici 7.

Satelitska antena „sakuplja“ emitirani satelitski signal i fokusira ga u jednu točku u čijem se središtu nalazi LNB. U njemu se satelitski signal pretvara u pogodnu električku veličinu za prijenos pomoću koaksijalnoga kabla do prijmnika.

Slika 7: Elementi jednostavnog satelitskog sustava



Izvor: The Local Europe GmbH, <https://www.toytowngermany.com>, Berlin, Njemačka, 01.04.2019.

Ukoliko želimo distribuirati satelitski TV signal na više lokacija (receivera/televizija), odabiremo uređaje koji to omogućuju, u vidu LNB-ova sa višestrukim izlazima ili satelitske centrale/multiswitcha. Svi elementi će biti detaljnije opisani u nastavku, uz fokus na tipove uređaja koji su danas u upotrebi kod malih korisnika, bez osvrta na povijesni razvoj uređaja za prijem i razvod satelitskog TV signala.

2.2.1. Satelitska antena

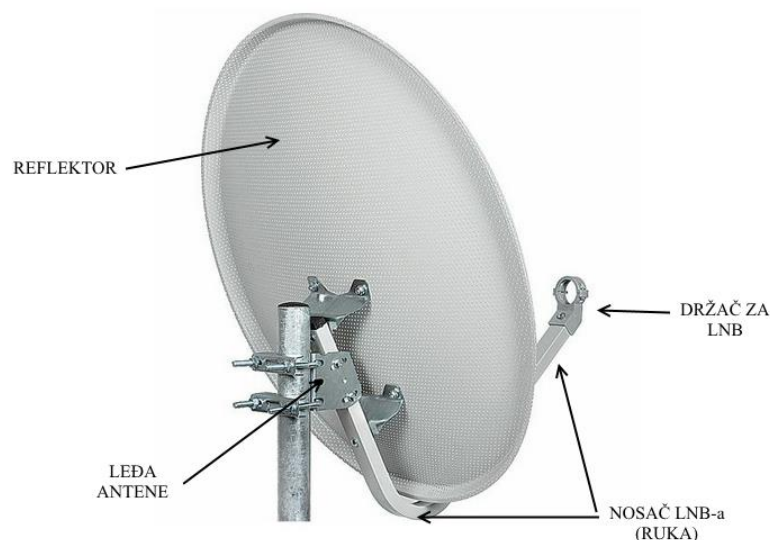
Satelitska antena je prva u nizu za prijem programa sa satelita jer prva dolazi u kontakt sa satelitskim signalom. Glavna zadaća satelitske antene je da skuplja signale emitirane sa satelita i zatim da ih reflektirajući fokusira u jednu točku odnosno fokus ili žarište antene, gdje ih prikuplja LNB.⁹ Elementi satelitske antene su vizualno prikazani na slici 8.

Danas je u upotrebi nekoliko vrsta satelitskih antena koje se razlikuju u svojoj konstrukciji te načinu fokusiranja signala. Najzastupljenije su offset antene zbog svoje prednosti da nemaju fokus u geometrijskom središtu antene već je on pomaknut nešto niže prema dolje. Budući da nema nikakve prepreke od strane LNB-a na putu signala, ove antene mogu biti manjeg promjera (većinom od 60 do 120 centimetara).

Na offset anteni razlikujemo četiri sastavna dijela, koji su prikazani na slici 8:

- 1) reflektor koji skuplja signal koji dolazi s satelita,
- 2) nosač LNB-a ili popularno nazvan ruka
- 3) držač za LNB
- 4) dio za pričvršćenje na nosač antene (tzv. leđa antene)

Slika 8: Elementi satelitske antene



Izvor: izradio autor

⁹ Web stranice tvrtke 3M&ŽB d.o.o., www.3mzb.hr, Rijeka, 2.4.2019.

2.2.2. Niskošumni pretvarač (LNB) i satelitska centrala/multiswitch

Niskošumni pretvarač (LNB) je glavni dio satelitske antene i bez njega antena ne bi imala nikakvu funkciju (slika 9). Postavlja se ispred antene na nosač LNB-a, koji omogućuje da se LNB učvrsti i da uvijek stoji u fokusu antene, odnosno mjestu gdje se skupljaju svi reflektirani dolazni signali sa satelita. Uloga LNB-a je da te signale pretvori u električne signale niže frekvencije koje možemo poslati koaksijalnim kablom i koje satelitski prijammnik može očitati. Iz tog razloga, LNB u sebi ima tzv. lokalni oscilator koji ima zadaću da primljene signale prilagodi frekvencijskom opsegu prijammnika.¹⁰

Budući da je Ku-pojas podijeljen na dva dijela (visoki i niži), univerzalni LNB sadrži dva lokalna oscilatora. Jedan oscilator proizvodi frekvenciju od 9.750 MHz i on služi za primanje nižeg opsega frekvencija od 10.700 – 11.750 Mhz, dok drugi proizvodi 10.600 MHz i on omogućuje primanje programa u višem frekvencijskom opsegu od 11.750 - 12.750 MHz (npr. frekvencija dolaznog signala = 12.568 MHz, frekvencija lokalnog oscilatora je 10.600 MHz = 12.568-10.600 =1.968 MHz odnosno frekvencija koju prijammnik može primiti - većina prijammnika ima frekvencijski opseg od 900 – 2150 MHz).. Prebacivanje između višeg i nižeg pojasa vrši se pomoću DiSEqC protokola, mijenjanjem postavki u samom prijammniku.

Dodatni elektronski krug pojačava signale koji su konvertirani na nižu frekvenciju prije nego što ih koaksijalnim kabelom prosljedi do prijammnika, kako bi se minimizirao gubitak signala pri prijenosu. Unutarnji prikaz LNB-a je na slici 10.

Slika 9: Niskošumni pretvarač - izvana



Izvor: Triax GmbH, <https://www.com.com/products/satellite/lbn-units/coaxial-lbns/universal-single-lbn-tsid>, Danska, 15.07.2019.

¹⁰ Web stranice tvrtke 3M&ŽB d.o.o., Rijeka, 2.4.2019.

Slika 10: Unutarnji prikaz LNB-a



Izvor: AMSAT Deutschland e.V. Forum, <https://forum.amsat-dl.org/>, Bochum, Njemačka, 15.07.2019.

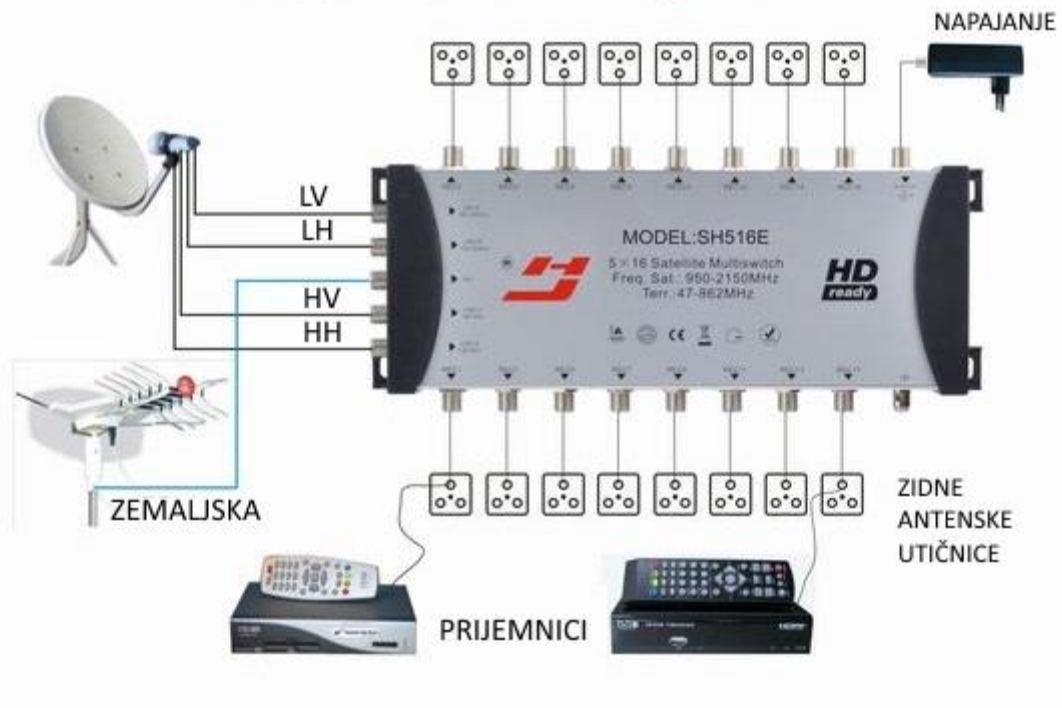
Danas postoji više vrsta LNB-a, ovisno o broju izlaza/korisnika:

- Univerzalni single LNB – sa jednim izlazom - za jednog korisnika/jedan satelitski prijemnik
- Twin LNB - dvostruki univerzalni LNB koji ima dva izlaza i spaja se na dva satelitska prijemnika
- Quad LNB - univerzalni LNB koji ima 4 odvojena izlaza i služi za priključenje četiri satelitska prijemnika potpuno neovisno jedan od drugog
- Quattro band LNB - prima cijeli opseg od 10.700 – 12.750 GHz, a razlikuje se od univerzalnog tome što ima četiri izlazna priključka. Dva izlaza su za horizontalnu polarizaciju i to posebno za niski i visoki pojas (LH i HH), dok su druga dva za vertikalnu polarizaciju i to ponovo odvojeno za niski i visoki pojas (LV i HV). Quattro band LNB se koristi u slučaju korištenja satelitske centrale/multiswitch prekidača.

Multiswitch prekidač omogućuje realizaciju satelitskih sistema za više od 4 korisnika (6, 8, 12, 16..) putem jedne prijamne satelitske antene. Dodatna prednost je ta da je u multiswitch moguće spojiti ulazni signal zemaljske antene kako bi i satelitski i zemaljski signal u svaku prostoriju/lokaciju gledanja bili distribuirani putem jednog koaksijalnog kabela. Na korisničkoj lokaciji se potom ovi signali razdvajaju korištenjem antenskih zidnih

utičnica. Na slici 11. je prikazan kompletni satelitski i zemaljski sistem za 16 korisnika uz korištenje multiswitcha.

Slika 11: Satelitski i zemaljski sistem za 16 korisnika uz korištenje multiswitcha



Izvor: prilagođeno prema https://www.alibaba.com/product-detail/Cascadable-Signal-satellite-Multi-switch-for_900558941.html, 16.07.2019.

Ukoliko je pak potrebno distribuirati televizijski signal na veći broj lokacija, ili etaža u zgradi, koriste se kaskadni multiswitchevi (prikazano na slici 12).

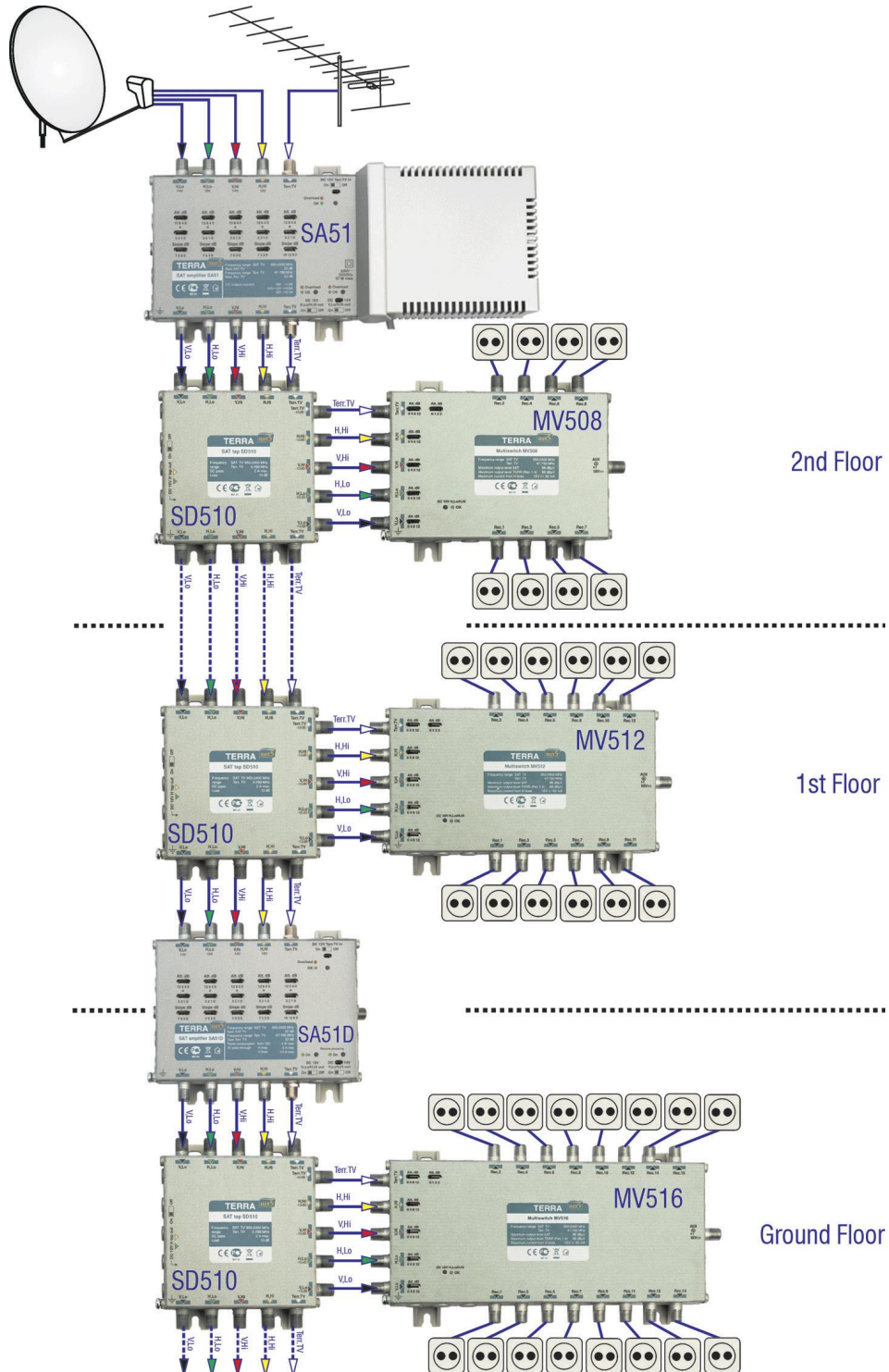
Izlazne priključnice iz glavnog multiswitcha na koji je spojena sama satelitska antena (SA51) se koaksijalnim kablovima spajaju u razdjelnik (SD510) pa iz njega u ulaz multiswitcha MV508 koji pruža izlaze za 8 korisnika na drugoj etaži, te na drugi razdjelnik koji pruža izlaze za 12 korisnika na prvoj etaži putem multiswitcha MV512.

Nakon toga je ugrađeno dodatno pojačalo SA51D koje kompenzira gubitke signala u kablovima prije ulaska u razdjelnik SD510 u prizemlju, koji daje ulazni signal multiswitchu MV516 za 16 korisnika u prizemlju.

Iz dijagrama je vidljivo da su sve veze između uređaja ostvarene koaksijalnim kablovima, točnije po 5 kablova za svaku vezu: 4 za pojedini satelitski band, i 1 za signal

zemaljske televizije. U slučaju većih duljina između pojedinih uređaja do izražaja dolaze nedostaci koaksijalnih kablova, o čemu će više riječi biti na slijedećim stranicama.

Slika 12: Prikaz distribucije na tri etaže koristeći kaskadne multiswitcheve



Izvor: Terra, http://www.terraelectronics.com/Pub/default.aspx?Page=contacts#Link_1, Litva, 16.07.2019.

2.2.3. Značajke koaksijalnog kabela kao prijenosnog medija

Koaksijalni kabel¹¹ je izvedba električnog kabela kod koje je jedan vodič smješten unutar drugog šupljeg vodiča tako da oba imaju zajedničku os. Uobičajeni tip koaksijalnog kabela koji se koristi u stambenim i komercijalnih aplikacijama je RG-6. Naziv RG-6 je generički i primjenjuje se na široki raspon konstrukcija kabela, koji se međusobno razlikuju po zaštitnim karakteristikama, sastavu središnjeg vodiča, dielektričnom tipu i tipu plašta. Tipično imaju bakreni središnji vodič, aluminijski omotač i aluminijski ili bakreni oplet, kako je prikazano na slici 13.

Slika 13: Koaksijalni kabel K 300 W proizvođača Fte maximal



Izvor: Fte maximal, K 300 W Technical sheet, Barcelona, Španjolska, 16.07.2019.

Temeljna značajka koaksijalnog kabela kao prijenosnog medija u sustavima televizije je gušenje prijenosnog signala te porast gušenja porastom frekvencije prijenosnog signala.

Osnovni zahtjevi za koaksijalne kabele su:¹²

- minimalno gušenje signala, kako bi se postigao maksimalan domet mreže uz uporabu što manjeg broja kaskadiranih pojačala,
- dobra oklopljenost radi zaštite od moguće interferencije sa signalima lokalnih radijskih i televizijskih odašiljača, kao i mogućeg zračenja iz kablenskog distribucijskog sustava u okolinu,
- solidna mehanička konstrukcija i vremenska stabilnost karakteristika kabela.

¹¹ Wikipedia: Coaxial cable, https://en.wikipedia.org/wiki/Coaxial_cable, 16.07.2019.

¹² Tomislav Kos, Sonja Grgić, Mislav Grgić: Kableska televizija i zajednički antenski sustavi, Elektrotehničke instalacije, 1 (2006), 4-5; str. 43-46, Kigen, Zagreb 2006.

Tehnički podaci za gušenje koaksijalnog kabela izražavaju se u decibelima na sto metara duljine (dB/100m) pri sobnoj temperaturi od 20° C u određenom frekvencijskom području. Kao što je već prije navedeno, satelitski prijemnici imaju frekvencijski opseg između 900 i 2150 Mhz, te ćemo gušenje promatrati u odnosu na rubne frekvencije.

U nastavku su prikazani podaci o gušenju koaksijalnog kabla K 300 W, proizvođača Fte maximal, Španjolska.

Tablica 2: Gušenje koaksijalnog kabla Fte maximal K 300 W

Frekvencija prijenosnog signala	Gušenje (dB/100m)
47 Mhz	3,7
175 Mhz	6,7
470 Mhz	11,2
862 Mhz	16,2
950 Mhz	17,5
1350 Mhz	21,8
1750 Mhz	25,0
2150 Mhz	28,2

Izvor: prilagođeno prema Fte maximal, K 300 W Technical sheet, Barcelona, Španjolska, 17.07.2019.

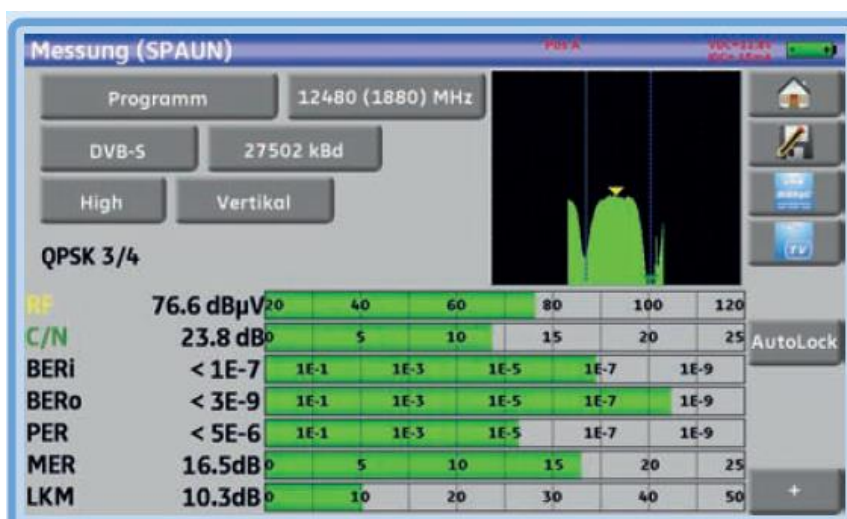
Iz Tablice 2. je vidljivo da gušenje nakon 100 metara pri frekvenciji od 950 Mhz iznosi 17,5 dB, a pri frekvenciji od 2150 Mhz iznosi 28,2 dB. Gušenje je proporcionalno sa duljinom kabela, što znači da gušenje na npr. 50 metara duljine i frekvenciji od 2150 Mhz iznosi 14,1 dB ($28,2 \text{ Db} / 2$)

Moderni instrumenti za mjerenje satelitskog signala prikazuju jačinu signala u jedinicama $\text{db}\mu\text{V}$ (za razliku od prije spomenutih dBW), a satelitski prijemnici omogućuju nesmetan prijem i gledanje televizijskih programa pri jačini ulaznog signala između 43 i 82 $\text{db}\mu\text{V}$ ¹³

Slika 14. prikazuje zaslon mjernog instrumenta „Spaun Sparos 711 Touch“ sa podacima mjerenja signala sa satelita Astra 1. Vidljivo je da jačina prijema transpondera oznake 12480V (12480 Mhz, vertikalna polarizacija) iznosi 76.6 $\text{db}\mu\text{V}$. Dakle, u teoriji, nakon 100 metara duljine uz gušenje od 28,2 dB jačina signala je 48,4 $\text{db}\mu\text{V}$, što je blizu donje granice prijema samog satelitskog prijemnika.

¹³ Fte maximal, specifikacije satelitskog prijemnika eXtreme HD Flex, <http://ftemaximal.com/en/products/indoor/receivers/satellite-receiver>, Barcelona, Španjolska, 17.07.2019.

Slika 14: Prikaz zaslona mjernog instrumenta „Spaun Sparos 711 Touch“

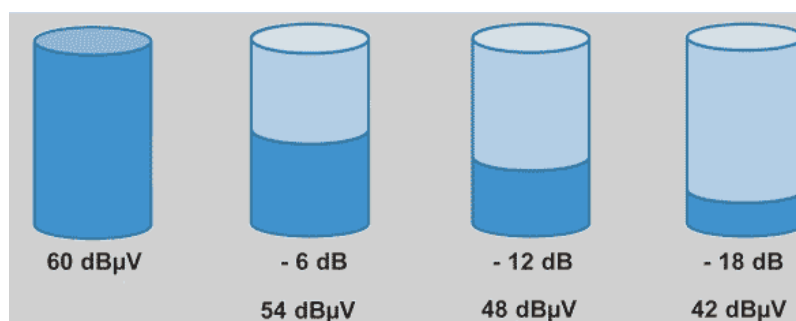


Izvor: SPAUN electronic GmbH & Co. KG, SPAROS TV Signal Analyser, Singen, Njemačka, 06/2013., 17.07.2019.

Za lakše razumijevanje, u nastavku je tablica (Tablica 3.) i grafički prikaz sa prikazom jačine signala u ovisnosti od gušenja, preuzeta sa web stranica proizvođača koaksijalnih kablova Messi & Paoloni Srl, Ancona, Italija.

Tablica 3: Prikaz jačine signala u ovisnosti od gušenja kabela

Gušenje u dB	Odnos ulaz/izlaz	Gušenje u dB	Odnos ulaz/izlaz
0	1 (signal 100%)	-6	2 (signal 50%)
-1	1.12 (signal 89,2%)	-8	2.51 (signal 39,8%)
-2	1.26 (signal 79,3%)	-10	3.16 (signal 31,6%)
-3	1.41 (signal 70,9%)	-20	10 (signal 10%)
-4	1.58 (signal 63,3%)	-40	100 (signal 1%)
-5	1.78 (signal 56,1%)	-60	1000 (signal 0,1%)



Izvor: prilagođeno prema Messi & Paoloni Srl, www.messi.it, Ancona, Italija, 17.07.2019.

3. PRIJEM I DISTRIBUCIJA TV SIGNALA PUTEM AKTIVNIH OPTIČKIH KOMPONENTI I SVJETLOVODA

Uzevši u obzir sve već navedeno vezano uz tehnologiju prijema i distribucije satelitskog TV signala putem koaksijalnih kablova, dolazi se do zaključka da je taj način izuzetno prihvatljiv za sustave sa malim brojem korisnika i za udaljenosti manje od 100 metara između pojedinih komponenti sustava.

Pri distribuciji za veći broj korisnika svi koaksijalni kablovi koji se koriste uz razne multiswitcheve izazivaju slabljenje signala koje se ne smije zanemariti. Za sustave sa 8 do 16 korisnika, slabljenje najčešće nije toliko izraženo da bi se morale poduzimati posebne mjere. No, za sustave sa 20, 30 ili čak 40 izlaza, problem slabljenja signala može biti jako izražen, te je neophodno koristiti pojačala signala koja ujedno i degradiraju kvalitetu samog signala.

Iz tog razloga, još 2010. godine je započela distribucija satelitskog signala korištenjem optičkih kablova i optičkih komponenti. Pionir u proizvodnji i implementaciji takvih rješenja je tvrtka Triax¹⁴ iz Danske, te će u nastavku biti prikazani uređaji tog proizvođača, uz primjere implementacije iz službenih kataloga i brošura tvrtke.

3.1. Optički kablovi

Kabel od optičkih vlakana, također poznat kao optički kabel, je sklop sličan električnom kabelu, ali sadrži jedno ili više optičkih vlakana/svjetlovodnih niti koja se koriste za nošenje svjetla. Elementi optičkih vlakana su obično pojedinačno presvučeni plastičnim slojevima i sadržani su u zaštitnoj cijevi koja je prikladna za okolinu u kojoj će se kabel koristiti.¹⁵

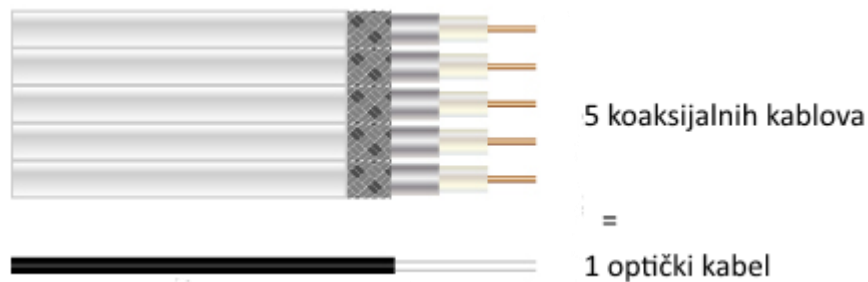
Jedan optički kabel debljine 3 mm je dovoljan da prenese čitav frekvencijski pojas satelitske i zemaljske televizije, za što je inače potrebno 5 koaksijalnih kablova promjera 7 mm (slika 15). Pritom su gubici zbog gušenja u optičkom kablju zanemarivi i iznose oko 0,25 – 0,40 dB/1000 m¹⁶.

¹⁴ TRIAX A/S, www.triax.com, Hornslyd, Danska

¹⁵ Optical fiber cable, https://en.wikipedia.org/wiki/Optical_fiber_cable, 24.07.2019.

¹⁶ DIPOL sp.j., https://www.dipolnet.com/fiber-optic_tv_systems_bib336.htm, Krakow, Poljska, 18.07.2019.

Slika 15: Usporedba veličine koaksijalnih kablova sa optičkim kablom

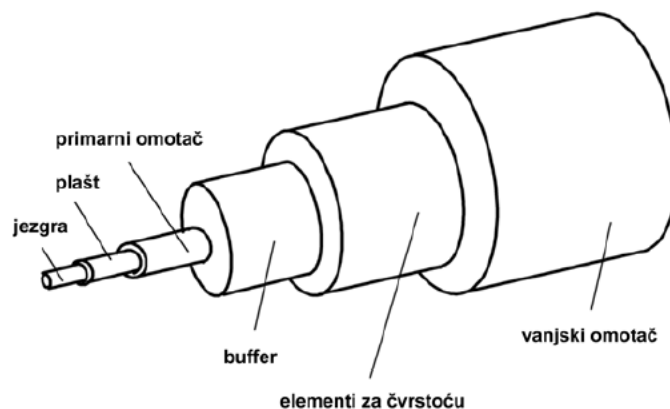


Izvor: prilagođeno prema DIPOL sp.j., https://www.dipolnet.com/fiber-optic_tv_systems_bib336.htm, Krakow, Poljska, 18.07.2019.

Optički kabel se uobičajeno sastoji od sljedećih dijelova, prikazanih na slici 16.:

- Jezgra – služi za prijenos svjetlosnog signala. Može biti od stakla ili plastične mase
- Plašt – služi za odbijanje svjetlosnog signala natrag u jezgru. Također može biti od stakla ili plastične mase
- Primarni omotač – služi za mehaničku zaštitu jezgre i odraznog plašta. Sastoji se od tankog sloja neke plastične mase koja se nanosi na golo vlakno (jezgru i plašt)
- Buffer – ili razdjelnik, služi za povećanje savitljivosti radi zaštite samog vlakna prilikom polaganja kabela
- Element za čvrstoću i vanjski omotač – pružaju dodatnu mehaničku i kemijsku zaštitu optičkog vlakna, te osiguravaju potrebnu mehaničku čvrstoću cjelokupnog optičkog kabela

Slika 16: Sastavni dijelovi optičkog kabela



Izvor: CARNET CERT u suradnji sa LS&S: **Sigurnost i svjetlovođi**, CCERT-PUBDOC-2007-06-195, Zagreb, 2007., str. 5

Ovisno o vrsti izvedbe same svjetlovodne niti, optički kablovi se dijele na jednomodne ili monomodne (eng. Single-mode Fiber), kod kojih je broj usmjerenih modova jedan i na višemodne ili multimodne (engl. Multi-mode Fiber), po čijoj se jezgri mogu širiti stotine i tisuće modova.

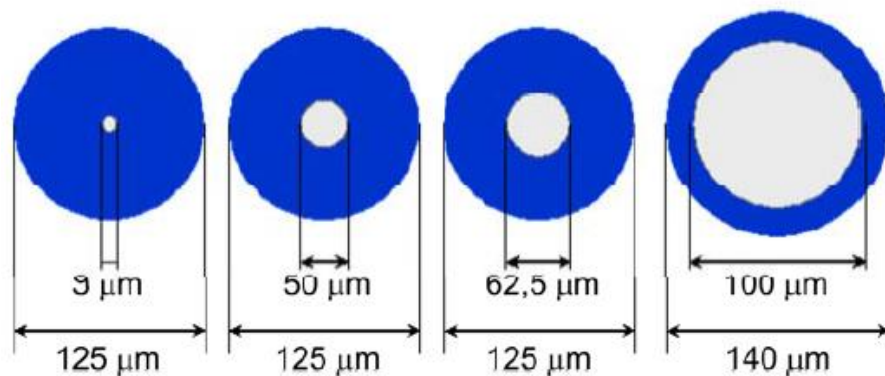
Pod pojmom mod podrazumijeva se jedan prijenosni kanal kojim se širi zraka svjetlosti unutar svjetlovodne niti npr. za ilustraciju možemo si zamisliti da mod kod svjetlovodne niti ima identičnu funkciju kao jedna bakrena žica unutar višežičnog bakrenog kabela¹⁷. Za potrebe prijenosa televizijskog signala koriste se monomodni kablovi, budući da omogućuju velike brzine prijenosa signala uz najmanje gušenje na velikim udaljenostima.

Promjer optičkog kabla definiran je s dvije brojčane oznake od kojih prva daje podatak o promjeru jezgre svjetlovodne niti, dok druga daje podatak o promjeru plašta (slika 17). Kako bi se stekla predodžba o prikazanim veličinama, moguće ih je usporediti sa jednom vlasu ljudske kose koja ima promjer od oko 100 μm (mikrometara).

Oznake dimenzija kabela su:

- 9/125 μm
- 50/125 μm ,
- 62,5/125 μm ili
- 100/140 μm .

Slika 17: Dimenzije svjetlovodnih niti



Izvor: CARNET CERT u suradnji sa LS&S: **Sigurnost i svjetlovodi**, CCERT-PUBDOC-2007-06-195, Zagreb, 2007., str. 7

¹⁷ CARNET CERT u suradnji sa LS&S: **Sigurnost i svjetlovodi**, CCERT-PUBDOC-2007-06-195, Zagreb, 2007.,

3.1.1. Triax optički kablovi

Triax optički kablovi oznake TFC (Terminated Fiber Cable) i TDB (Terminated Direct Burial) prikazani na slici 18. su tvornički terminirani optičkim FC/PC konektorima, što omogućuje jednostavnu i pouzdanu instalaciju. Dimenzije jednomodnog vlakna tipa G657A su 9/125 μm . Tip vlakna G657A označava fleksibilno vlakno, što omogućava polaganje u cijevi ili razvodne kutije unutar objekta. Ima izrazito malo gušenje od 0,3 dB/km.¹⁸

TFC verzija kabela je pogodna za unutarnju ugradnju. Vanjski omotač je ojačan čeličnim vlaknima što ga štiti od drobljenja i tlačnih opterećenja prilikom polaganja kabela. Vanjski promjer kabela je 3 milimetra, a konektora 10 milimetara.

TDB verzija kabela ima dva vlakna i namijenjena je za vanjsko i podzemno polaganje. Ima polietilenski omotač koji je otporan na UV zrake., a vlakna su i gel masom zaštićena od vlage. Ovaj verzija kabela pruža višestruku mehaničku otpornost u usporedbi s TFC verzijom, iako nije pojačana čeličnim vlaknima. Vanjski promjer kabela je 5,9 milimetara, a konektora 10 milimetara.

Triax TFC kablovi su dostupni u raznim duljinama od 1 – 500 metara, a TDB od 50, 100, 200 i 500 metara. Uzmemo li u obzir da su svi kablovi unaprijed terminirani, nije potrebno ulagati u posebnu opremu za terminiranje kablova, a konektori su istih dimenzija. Sve navedeno pojednostavljuje polaganje kablova i priključenje ostalih komponenti sustava.

Slika 18: Triax TFC (lijevo) i TDB kabel (desno)



Izvor: Triax, <https://www.triax.com/products/cables-and-connectors/fibre-optic-cables>, 06.08.2019.

¹⁸ Katalog „SAT fibre optics - TRIAX fibre integrated reception systems“, Triax GmbH, Danska, 2016., str. 20

3.2. Optički prijemni sustavi

Prije nastavka opisivanja aktivne optičke opreme, potrebno je definirati pojam Optical split (optičko dijeljenje), koji definira koliko vlakana na optičkoj prijemnoj strani može biti opskrbljeno izlazom jednog optičkog odašiljača, a da podijeljeni signal na optičkim pretvaračima još uvijek osigurava dovoljnu razinu električnog izlaznog signala.

Pasivna optička mreža (PON) je zajednički naziv za distribucijski dio mreže između optičkog prijemnog sustava i završetka optičke mreže (prijemne lokacije), a sastoji se od pasivnih optičkih komponenti poput vlakana i optičkih razdjelnika.

Prilikom dizajniranja sustava za prijem i distribuciju televizijskog signala putem optičke infrastrukture, najprije je potrebno definirati broj prijemnih lokacija (sada i u budućnosti), te potrebu za prijemom i distribucijom zemaljskog TV signala do krajnjih korisnika. U nastavku će biti prikazana dva oblika optičkih prijemnih sustava:

- Optički LNB – omogućava prijem i distribuciju samo satelitskog signala za manji broj prijemnih lokacija
- Integrirani prijemni sustav (IRS) – omogućava prijem i distribuciju satelitskog i zemaljskog signala na veći broj prijemnih lokacija

3.2.1. Optički LNB

Optički LNB se sastoji od niskošumnog pretvarača i optičkog odašiljača. Za razliku od „običnih“ LNB-ova i paralelnog prijenosa sve 4 satelitske polarizacije putem 4 odvojena koaksijalna kabela promjera 7 mm, sлагаč frekvencija (engl. stacker) ugrađen u optički LNB pretvara te četiri kombinacije u različite frekvencijske pojaseve između 0,95 i 5,45 GHz. Nakon toga se RF signal konvertira u digitalni signal koji se pomoću infracrvene laserske zrake valne duljine 1310 nm šalje kroz optičko vlakno.¹⁹

Dostupne su dvije verzije LNB-a s FC/PC optičkim izlazima za dijeljenje do max. 32 ili 64 vlakna.

LNB se napaja koaksijalnim kabelom preko F konektora ili putem uključenog vanjskog napajanja, što olakšava integraciju u postojeće sustave koji ionako već imaju

¹⁹ Ibid, str. 6

dovedene koaksijalne kablove do same satelitske antene. Slika 19. prikazuje izgled optičkog LNB-a sa priključenim vanjskim napajanjem, i Triax TFC optičkim kabelom za odašiljanje signala, te prikaz spajanja. Crvena boja linije iz LNB-a označava optički izlaz.

Slika 19: Triax TOL 32 optički LNB



Izvor: Triax, <https://www.com.com/products/satellite/lbn-units/optical-lnbs/tol-32-optical-sat-fullband-lbn-32-way>, 07.08.2019.

3.2.2. Integrirani prijemni sustav (IRS)

Integrirani prijemni sustav „TOU 232 Kit“ omogućava prijem i distribuciju satelitskog i zemaljskog signala. Sastoji se od stacking LNB-a TWL 01 i optičkog odašiljača TOU 232 SA (novi naziv je ODU 32).²⁰

Kao i kod optičkog LNB-a, sve 4 satelitske polarizacije su pretvorene u frekvencijske pojaseve između 0,95 i 5,45 GHz, ali razlika je u spajanju LNB-a na sam optički odašiljač. U ovom slučaju koristi se koaksijalni kabel visokih performansi sa N konektorom, oznake TUC. Putem tog kabela je LNB opskrbljen napajanjem, a ujedno i pruža ulazni signal optičkom odašiljaču. Svaki optički izlaz iz odašiljača može biti podijeljen na 32 vlakna.

Signal zemaljske TV antene je spojen izravno u optički odašiljač, koji pritom pretvara satelitski i zemaljski signal u 2 optička izlazna signala valne duljine 1310 nm.

Slika 20. prikazuje komponente sustava TOU 232 Kit: LNB TWL 01, optički odašiljač ODU 32, koaksijalni N-kabel TUC 02 (2m – inače je najdulji u ponudi od 10 metara),

²⁰ Ibid, str. 8

napajanje 20V, nosač za montažu odašiljača na antenski stup, te terminator slobodnog optičkog izlaza koji se koristi u slučaju korištenja samo jednog izlaza iz odašiljača.

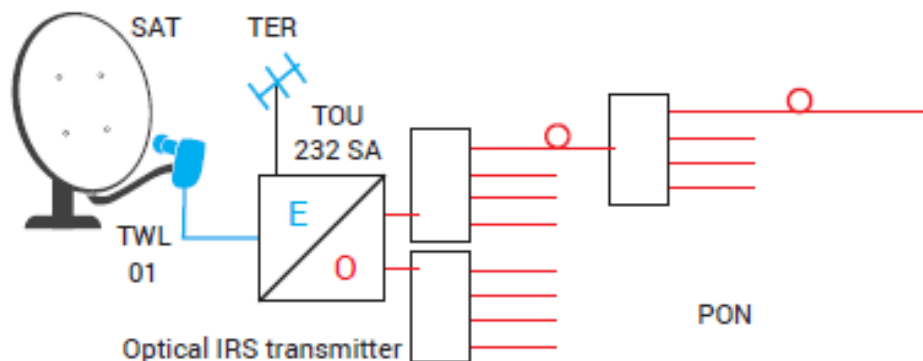
Slika 20: Komponente sustava TOU 232 Kit



Izvor: Triax, <https://www.com/products/satellite/opt-receiver-irs/tou-232-optical-fullband-lnb-kit-sat-ter>, 07.08.2019.

Na slici 21. je prikazan način spajanja IRS sustava, uz dodatak zemaljskog TV signala. Crvena boja linije označava optičku vezu, a plava električnu, odnosno koaksijalnu.

Slika 21: Prikaz spajanja IRS sustava



Izvor: Stefan Werner: SAT fibre optics – Whitepaper, Triax GmbH, Danska, 2016., str. 3

3.3. Razdjelnici

3.3.1. Aktivni koaksijalni razdjelnik

Aktivni koaksijalni razdjelnik oznake TAS 04 (slika 22) služi za pogon do 4 optička odašiljača TOU 232 SA. Spojen je već spomenutim N koaksijalnim kablom između optičkog stacking LNB-a i optičkih odašiljača. Razdjelnik je napajan putem koaksijalnog TUC kabla direktno sa TOU odašiljača, te nema gubitaka pri dijeljenju signala.²¹

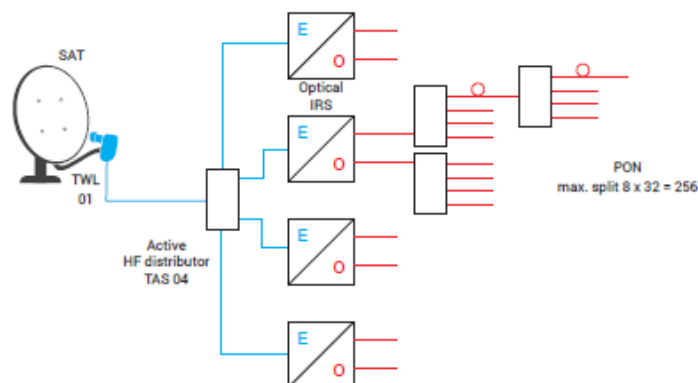
Slika 22: Razdjelnik TAS 04 i TUC koaksijalni kabel



Izvor: Triax, <https://www.triax.com/products/satellite/opt-receiver-irs/tas-04-active-4-way-coax-splitter>, 12.08.2019.

Optičko dijeljenje IRS sustava korištenjem TAS 04 razdjelnika može biti povećana na najviše 256 vlakna - 4 x (2x32), spajanjem na 4 optička odašiljača TOU 232 SA. Prikaz spajanja je na slici 23.

Slika 23: Prikaz spajanja razdjelnika TAS 04



Izvor: Stefan Werner: SAT fibre optics – Whitepaper, Triax GmbH, Danska, 2016., str. 9

²¹ Ibid, str. 9

3.3.2. Optički razdjelnici

Optički TOS pasivni razdjelnik omogućuje gradnju pasivne optičke mreže (PON) u gotovo svim omjerima veličine i podjele. Omogućuju jednostavnu podjelu izlaznog optičkog signala iz optičkog LNB-a ili iz TOU 232 SA optičkog odašiljača na 2, 3, 4, 8, 16 ili 32 vlakna.

Postoje dva načina izvedbe optičkih razdjelnika: na lijevoj strani slike 24. je prikazan optički razdjelnik TOS 04D koji optičke FC/PC konektore ima ugrađene u metalno kućište i omogućuje korištenje optičkih kablova proizvoljne duljine, a na desnoj strani je razdjelnik TOS 04 koji ima ugrađene optičke kablove duljine jednog metra terminirane FC/PC konektorima, te je pogodan za ugradnju u antenske razvodne ormariće sa ostalim komponentama.

Slika 24: Optički razdjelnici TOS 04D i TOS 04



Izvor: Digisale webshop, <http://digigroup.az/digisale/products/triax-passive-optical-splitters>, Baku, Azerbajdžan, 22.08.2019.

3.3. Optičko – električni repeater (repetitor)

TOE 02 dizajniran je za ponovno „pokretanje“ optičkog sustava kad se mjerenjem signala utvrdi da se sustav nalazi se u fazi u kojoj se PON više ne može podijeliti.²²

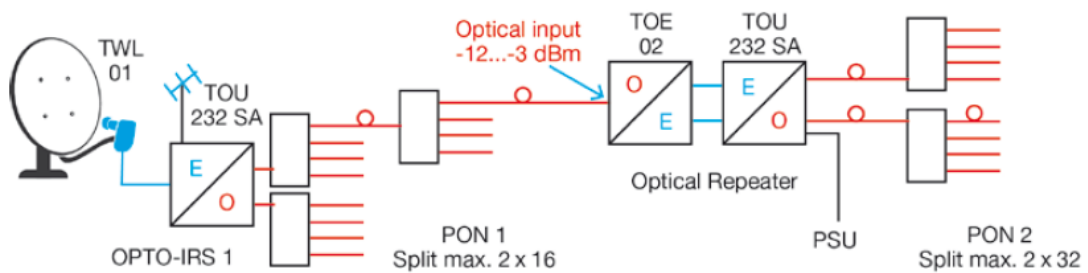
TOE 02 jedinica ima funkciju pretvaranja optičkog signala vlakana iz optičkog LNB-a ili optičkog odašiljača TOU 232 SA u električne RF signale za napajanje drugog optičkog odašiljača TOU 232 SA. Kombinacija TOE 02 s TOU 232 SA djeluje poput ponavljača, čime

²² Ibid, str. 10

se proširuje broj korisnika spojenih preko optičkih konvertera ili optičkih multiswitcheva na jednoj vlaknastoj liniji povećavajući optički split/dijeljenje optičke mreže.

Koncept korištenja TOE 02 prikazan je na slici 25. Do 16 optičkih repetitora može se pokrenuti s jednog izlaza optičkog odašiljača TOU 232 SA ili optičkog LNB TOL 32. Tako se optički split može povećati do $16 \times (2 \times 32) = 1024$, odnosno 2048 u slučaju korištenja oba izlaza optičkog odašiljača.

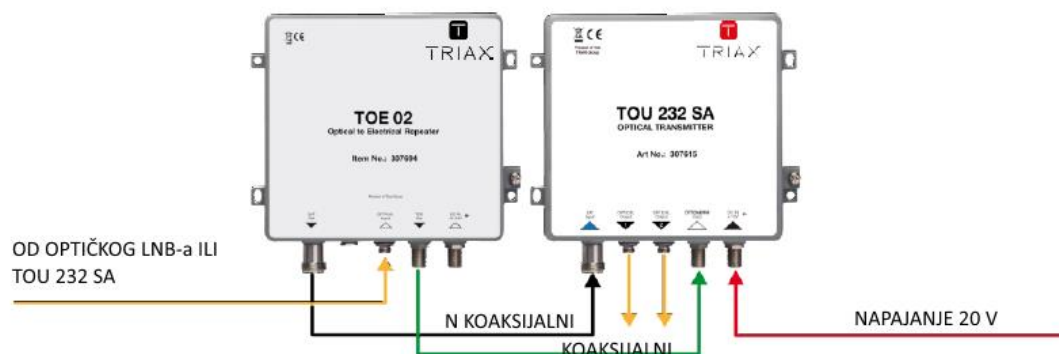
Slika 25: Koncept korištenja optičkog repetitora TOE 02



Izvor: Stefan Werner: SAT fibre optics – Whitepaper, Triax GmbH, Danska, 2016., str. 11

Repetitor se napaja pomoću spojenog TOU 232 SA, putem N koaksijalnog kabela (slika 26 – crna boja). Alternativno se TOE 02 može izravno napajati putem F-priključka i vanjskog napajanja 20V. Zelena boja prikazuje koaksijalni kabel za spajanje zemaljskog signala, a žuta boja predstavlja jedno dolazno optičko vlakno, a nakon izlaza iz optičkog odašiljača ponovo postoje dva, djeljiva na dodatnih 2x32 vlakna.

Slika 26: Prikaz spajanja TOE 02 i TOU 232 SA



Izvor: prilagođeno prema „TOE 02 installation guide“, version 09/2015, Triax, Danska

3.4. Optički konverteri (pretvarači)

Uređaji TVC 06 i TVQ 06 su optičko-koaksijalni pretvarači koji pretvaraju „stackani“ optički signal iz optičkog LNB-a ili odašiljača TOU 232 u pojedinačne koaksijalne signale. Pretvarači također pružaju signal zemaljske televizije ukoliko je zemaljska antena spojena u optički odašiljač TOU 232.²³

Postoje dvije vrste optičkih konvertera:

1. TVC 06 Quad (slika 27) – za izravno spajanje 4 neovisna satelitska prijemnika

- omogućuje izlazni satelitski signal istovjetan QUAD LNB-u, dakle za 4 korisnika
- na svakom pojedinom izlazu omogućuje i zemaljski signal
- napajanje izvedeno putem koaksijalnog kabela od satelitskog prijemnika

Slika 27: TVC 06 - Mini Re-converter Quad



Izvor: Triax, <https://www.com.com/products/satellite/optical-re-converters/tvc-06-mini-re-converter-quad>, 26.08.2019.

2. TVQ 06 Quattro (slika 28) – za spajanje na multiswitch

- omogućuje odvojene izlazne signale za pojedini satelitski pojas/band, istovjetno QUATTRO LNB-u
- zemaljski signal je na posebnom izlazu, omogućuje spajanje na ulaz multiswitcha
- napajanje izvedeno koaksijalnim kablom od multiswitcha

²³ Ibid, str. 12

Slika 28: TVC 06 - Mini Re-converter Quatro



Izvor: Triax, <https://www.triax.com/products/satellite/optical-re-converters/tvq-06-mini-re-converter-quatro>, 26.08.2019.

Optički konverteri radna stanja pokazuju putem dva LED indikatora. Indikator sa oznakom RF označava napajanje putem koaksijalnog kabla. Ukoliko koristimo samo izlazni zemaljski signal potrebno je na DC ulaz priključiti izvor napajanja od 20V.

3.5. Optički multiswitchevi

TRIAX optički multiswitch TOM je uređaj koji objedinjuje optički konverter i multiswitch.²⁴ Svi satelitski pojasevi zajedno sa zemaljskim signalom su dostupni na svakom izlazu, te se koaksijalnim kablom dovode do krajnjeg korisnika. Prednost je u tome što se korištenjem optičkog multiswitcha štedi prostor i eliminira potreba za korištenjem optičkih konvertera i koaksijalne veze prema koaksijalnom multiswitchu.

Glavni (master) optički multiswitch je samostalna jedinica za prijem jednog satelitskog položaja i zemaljskog televizijskog signala. Dostupne su dvije verzije uređaja - s 8 ili 16 izlaza. Prijem se može proširiti na 2, 3 ili 4 satelita priključivanjem dodatnih (slave) optičkih jedinica na glavni optički multiswitch. Za korištenje dodatnih satelitskih pozicija potrebno je imati dodatnu paralelnu infrastrukturu optičkih vlakana (svako vlakno dovodi signal od jednog optičkog LNB-a ili jednog optičkog odašiljača TOU 232 SA).

Lijeva strana slike 29. prikazuje master optički multiswitch, a desna strana optički multiswitch sa priključenom slave jedinicom za prijem druge satelitske pozicije.

²⁴ Ibid, str. 15

Slika 29: Triax optički multiswitchevi



Izvor: Triax, <https://www.triax.uk/products/satellite/multiswitches/opt-multiswitches/tom-08-m-opto-switchmaster-8-way>, 28.08.2019.

Nakon upoznavanja sa svim uređajima iz Triax serije optičkih komponenti, moguće je prikazati primjer cjelokupnog sustava za prijem i distribuciju satelitskog signala putem istih.

Kao referenca će poslužiti slika 12. na stranici 20: Prikaz distribucije na tri etaže koristeći kaskadne multiswitcheve. Navedena slika prikazuje prijem jedne satelitske pozicije, ali se bitno ne mijenja ni u slučaju prijema dvije pozicije, jer se u tom slučaju na multiswitch samo dodatno spajaju još četiri koaksijalna kabela od LNB-a za satelitske pojaseve drugog satelita.

S druge strane, na slici 30. na sljedećoj stranici prikazan je sustav sa optičkim komponentama. Crvenom crtom su označene veze ostvarene optičkim kabelom, a zelenom veze putem koaksijalnog kabela.

Vidljivo je da postoje dvije paralelne optičke linije (SAT 1+TERR i SAT 2). Pritom nije potrebno koristiti dva optička odašiljača TOU 232 SA, već samo jednog koji u cjelokupni sustav dodaje i signal zemaljske televizije. Za dodavanje signala drugog satelita dovoljno je dodati optički LNB TOL 64 .

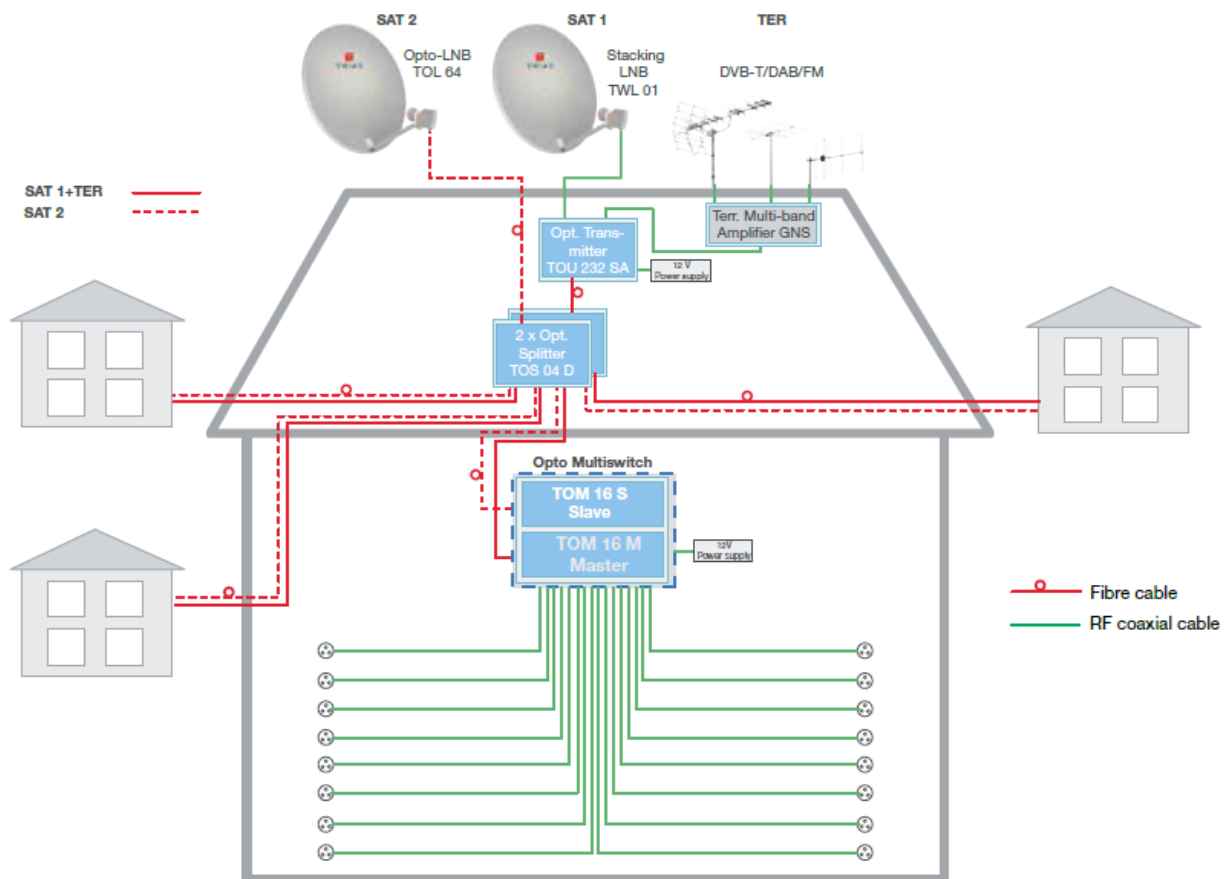
Nakon odašiljačkog dijela sustava postavljena su dva optička razdjelnika TOS 04 D (sa svaki satelit po jedan), koji omogućuju distribuciju signala na još tri dodatne lokacije (kuće ili etaže). Na kraju svakog kabela koji izlazi iz optičkog razdjelnika nalazi se sklop

sastavljen od master optičkog multiswitcha TOM 16 M i slave optičkog multiswitcha TOM 16 S, koji putem koaksijalnog kabela pružaju signal krajnjim korisnicima.

Ovakav način spajanja izgleda složeniji, ali ima prednosti koje se ogledaju u slijedećim mogućnostima:

- od svakog optičkog LNB-a do ostalih komponenti vodi samo jedan kabel (nasuprot 4 koaksijalna kabela kod klasičnog prijema)
- optički razdjelnici omogućuju distribuciju na puno većim udaljenostima, uz zanemarivo gušenje signala

Slika 30: Optički sustav za distribuciju TV signala za 16 korisnika



Izvor: Katalog „SAT fibre optics - TRIAX fibre integrated reception systems“, Triax GmbH, Danska, 2016., str. 17

4. USPOREDBA KOAKSIJALNE I OPTIČKE INFRASTRUKTURE ZA PRIJEM I DISTRIBUCIJU SATELITSKOG TV SIGNALA

Nakon prikaza i opisa svih komponenti potrebnih za prijem i distribuciju signala putem koaksijalne i optičke infrastrukture u ovom poglavlju će biti izvršena usporedba obje infrastrukture na konceptnom primjeru, uz izračun troškova nabave pojedinog sustava.

Za primjer je uzet kompleks od 8 stambenih objekata (kuća) koji predstavljaju svojevrsno naselje. Svaka kuća ima 6 lokacija za gledanje televizije, i to:

- 1 TV u dnevnom boravku
- 1 TV u svakoj od 4 spavaće sobe
- 1 TV u prostoriji za odmor i zabavu ili terasi

Dakle, pomoću ovog primjera će biti prikazani prijem i distribucija televizijskog signala za 48 korisnika na 8 izdvojenih lokacija. Naselje prikazano na slici 31. služi samo za lakšu vizualizaciju, te daljnja usporedba neće biti vezana uz bilo koji postojeći kompleks kuća.

Slika 31: Prikaz 8 stambenih objekata (kuća)



Izvor: prilagođeno prema Državna geodetska uprava, <https://geoportal.dgu.hr/>, 29.08.2019.

Sustav obrađen u usporedbi će omogućiti svim korisnicima prijem satelitskih televizijskih kanala sa dvije satelitske pozicije: Astra 19,2 i Hotbird 13, uz dodatak zemaljskih TV kanala koji se na lokaciji mogu primiti putem zemaljske antene. Ovime će svaka kuća

imati pristup TV kanalima sa govornih područja više europskih i svjetskih zemalja (njemačkih, francuskih, talijanskih, ruskih, itd.).

Prilikom usporedbe, neće biti obrađeni osnovni preduvjeti za instalaciju antenskog sustava, odnosno antenski zidni nosači i razvodni koaksijalni kablovi sa pripadajućim utičnicama na korisničkoj strani, budući da isti spadaju pod građevinske radove i radove razvoda električnih instalacija prilikom gradnje objekta. Također, usporediti će se samo cijene opreme, bez troškova ugradnje.

Na hrvatskom tržištu postoji ponuda optičkih komponenti za razvod satelitskog signala, ali se cijene uglavnom formiraju na temelju upita, ili prodajni predstavnik na web stranicama nema ponuđene sve potrebne komponente, naročito optičke kablove.

Iz tog razloga, kao izvor informacija i cijena odabrane su dvije njemačke tvrtke, odnosno njihovi web shopovi sa dostupnom ponudom uređaja i cijenama u Eurima koje su aktualne u rujnu 2019. Radi se o:

1. hm-sat GmbH, 92648 Vohenstrauß, Njemačka, www.hm-sat-shop.de
2. SAT-Shop Heilbronn, 74076 Heilbronn, Njemačka, www.satshop-heilbronn.de

4.1. Koaksijalna infrastruktura za prijem i distribuciju satelitskog TV signala

Korištenjem koaksijalnih komponenti za prijem i distribuciju, svaku kuću se mora uzeti u obzir kao zasebnu cjelinu. Navedeno vrijedi iz ranije navedenih razloga:

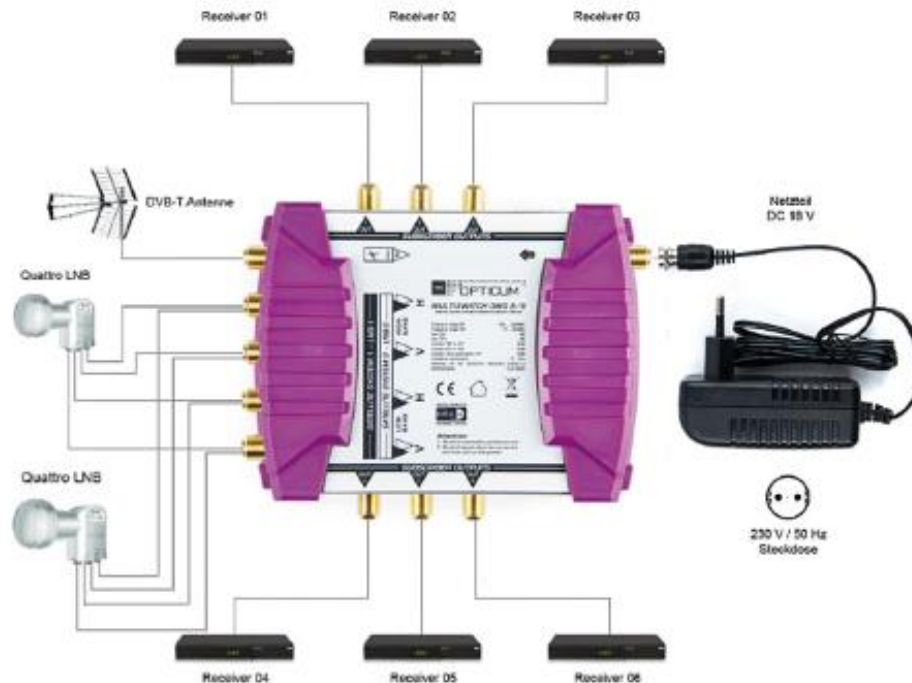
- velike udaljenosti između kuća koja povećava gušenje signala
- za proširenje na dodatne kuće korištenjem kaskadnih multiswitcheva bilo bi potrebno do svake dovesti 9 koaksijalnih kablova

Dakle, svaka od 8 kuća mora imati ugrađen odvojeni sustav za prijem i distribuciju satelitskog i zemaljskog signala, a koji se sastoji od:

1. satelitske antene sa držačem za 2 LNB-a i 2 quattro LNB-a
2. zemaljske antene
3. multiswitcha za dva satelita + zemlja oznake 9/6 (9 ulaza/6 izlaza)

Shema spajanja u tom slučaju izgleda ovako (slika 32):

Slika 32: Shema spajanja koaksijalnog 9/6 multiswitcha



Izvor: <https://bild.roth-electronic.info/2017/foto/plan/multischalter/opticum/6983-950.jpg> (31.08.2019.)

Nakon ugradnje satelitske i zemaljske antene na antenski nosač i usmjeravanja ka željenim satelitskim pozicijama, LNB-ovi se putem koaksijalnih kablova spajaju na ulaze multiswitcha. Od svakog LNB-a do multiswitcha vode 4 kabela, te dodatno jedan kabel od zemaljske antene.

Multiswitch se napaja putem vanjskog izvora napajanja od 18 V, a pojedini modeli imaju napajanje ugrađeno u kućište, te se spajaju direktno na 220 V.

Na izlazne terminale multiswitcha se spajaju koaksijalni kablovi koji vode do korisnika. Ti kablovi moraju biti provedeni direktno do korisničkog prijemnog uređaja, bez ikakvih razdjelnika. Na korisničkoj strani se uglavnom terminiraju zidnom antenskom utičnicom koja razdvaja dolazni signal koji u jednom koaksijalnom kablu „nosi“ i satelitski i zemaljski signal. Potom se pomoću dva koaksijalna kabela signal dovodi do satelitskog i zemaljskog tunera.

Primjer ugradnje prikazan je na slici 33. na slijedećoj stranici.

Slika 33: Primjer ugradnje koaksijalnog 9/6 multiswitcha





Izvor: autor, travanj 2019.



4.1.1. Izračun cijene komponenti za koaksijalni sustav

Za izračun cjelokupne cijene poslužiti ćemo se Tablicom 4. u kojoj je navedena potrebna oprema i količina za ugradnju u svih 8 kuća, uz naznačen izvor cijene.

Tablica 4: Prikaz potrebne opreme sa cijenama za koaksijalni sustav

R.br.	Artikl	Cijena	Količina ukupno	Ukupna cijena
1.	<p>Satelitska antena TRIAX TDA88, aluminijska, promjer 88 cm</p>  <p>https://www.satshop-heilbronn.de/TRIAX-TDA88-Offset-Spiegel-TD-Serie-Aluminium-hellgrau</p>	76,00 EUR/kom	8	608,00 EUR

R.br.	Artikl	Cijena	Količina ukupno	Ukupna cijena
2.	Držač za 2 LNB-a, TRIAX Flexi-Block  https://www.satshop-heilbronn.de/Triax-Flexi-Block-Multifeedhalter-2-fach-variabel-fuer-TRIAX-TD-Serie	16,60 EUR/kom	8	132,80 EUR
3.	Inverto Black Premium Universal Quattro LNB  https://www.satshop-heilbronn.de/Inverto-Black-Premium-Universal-Quattro-LNB-IDLB-QUTL40-PREMU-OPP-02dB	37,90 EUR/kom	16	606,40 EUR
4.	Zemaljska antena DVB-T/DVB-T2  https://www.satshop-heilbronn.de/DVB-T-Aussen-Richtantenne-UHF-Bereich-10-Elemente-mit-LTE-Sperrfilter	37,90 EUR/kom	8	303,20 EUR
5.	EMP Profi-Class Multiswitch MS 9/8 PIU-6 (2 satelita za 8 korisnika)  https://www.satshop-heilbronn.de/EMP-Profi-Class-Multischalter-MS-9-8-PIU-6-2-Satelliten-auf-8-Teilnehmer	129,00 EUR/kom	8	1.032,00 EUR

6.	<p>DUR-line DUR 110TR-50-Quad SAT Quattro koaksijalni kabel 4u1 7mm – potrebno 5 metara po pojedinom LNB-u (za vezu LNB-multiswitch)</p>  <p>https://www.satshop-heilbronn.de/Quattro-Quad-SAT-Koaxkabel-4in1-LNB-Ummantellung-Einteilig-Voll-Kupfer-Innenleiter</p>	3,49 EUR/m	80 m (16x5m)	279,20 EUR
7.	<p>Koaksijalni kabel 7 mm za vezu zemaljska antena – multiswitch) – potrebno 5 metara po kući</p> <p>https://www.satshop-heilbronn.de/DUR-line-DUR-95KN-Vollkupfer-Koaxialkabel-SAT-Digitalkabel-69mm-113mm-95db-3-fach-geschirmt-ab-Meterware</p>	0,75 EUR/m	40 m (8x5m)	30,00 EUR
8.	<p>Schwaiger FVS710 201 kompresijski F konektori za terminiranje koaksijalnog kabela – potrebno 24 komada po pojedinoj kući</p>  <p>https://www.satshop-heilbronn.de/F-Kompressionsstecker-Schwaiger-FVS710-201-Voll-Metall</p>	0,86 EUR/kom	192 (8x24 kom)	165,12 EUR
UKUPNA CIJENA:			3.156,72 EUR	

Izvor: izradio autor, 02.09.2019.

Iz tablice 4 je vidljivo da **ukupni trošak potrebne opreme iznosi 3.156,72 EUR**, što **po jednoj kući iznosi 394,59 EUR** (3.156,72 EUR / 8 kuća).

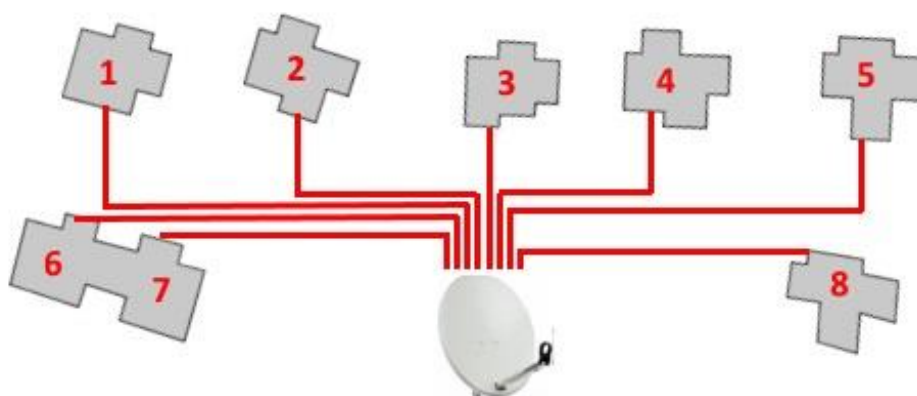
4.2. Optička infrastruktura za prijem i distribuciju satelitskog TV signala

Korištenjem optičkih komponenti za prijem i distribuciju, svih 8 kuća moramo uzeti u obzir kao jednu cjelinu.

Za prijem obje satelitske pozicije i zemaljskog signala potrebne su samo jedna satelitska antena i jedna zemaljska antena, koje u ovom slučaju nisu ugrađene na niti jednu od 8 kuća, već na poziciji od koje su kuće s obje strane približno isto udaljene.

Sve kuće signale primaju putem pasivne optičke mreže (PON) koja uključuje optičke podzemne veze od centralnog mjesta prijema do svake kuće putem optičkih kablova sa dva vlakna koji su namijenjeni za vanjsko i podzemno polaganje. Slika 34. prikazuje položaj prijemnih antena i optičke veze prema pojedinim kućama.

Slika 34: Položaj prijemnih antena i optičke veze prema pojedinim kućama



Izvor: prilagođeno prema Državna geodetska uprava, <https://geoportal.dgu.hr/>, 31.08.2019.

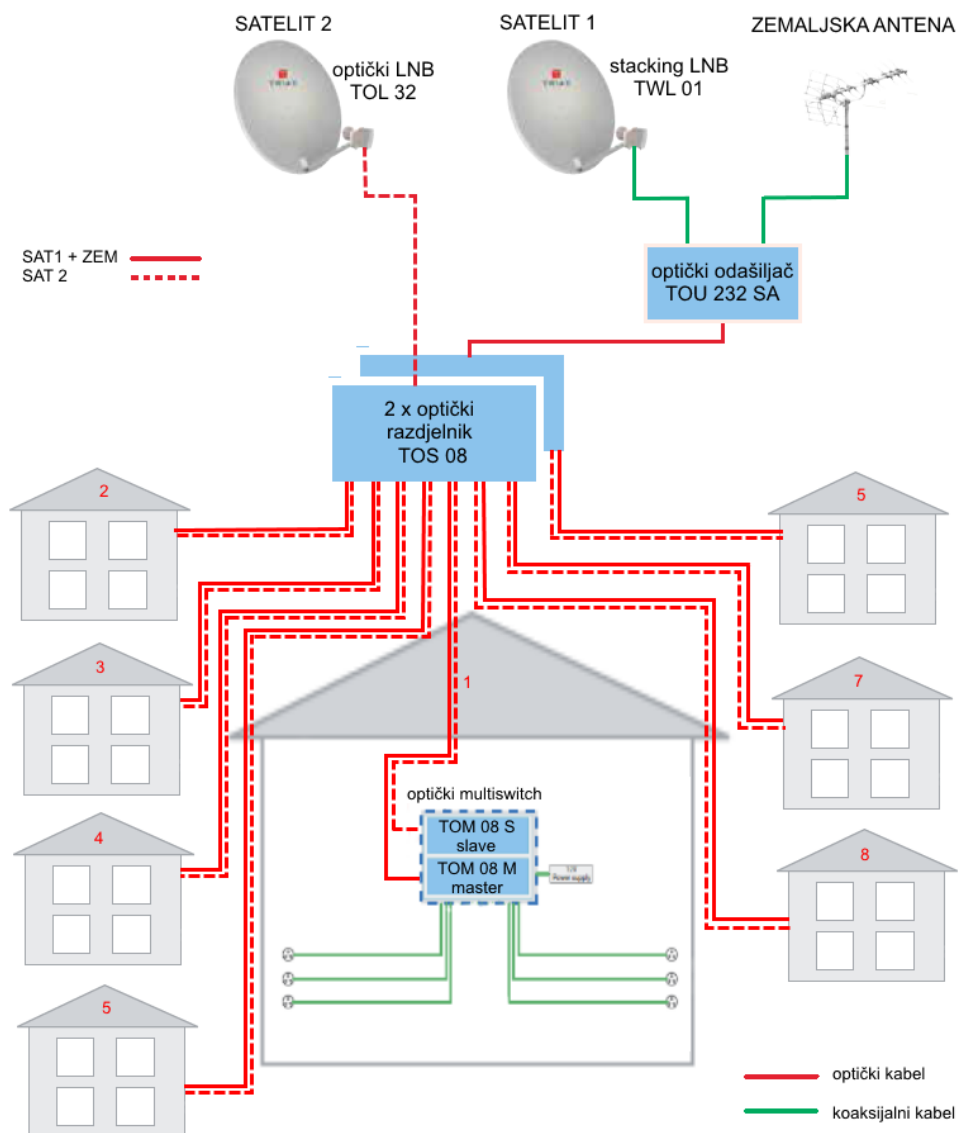
Za prijem se koriste iste satelitske i zemaljske antene kao iz prethodnog primjera. Na nosač LNB-ova se postavljaju 2 LNB-a, i to:

1. optički LNB TOL 32 koji prima jednu satelitsku poziciju
2. stacking LNB TWL 01 koji prima drugu satelitsku poziciju i spojen je na optički odašiljač TOU 232 SA, u koji se dovodi i signal zemaljske antene

Na optičke izlazne terminale optičkog LNB-a i optičkog odašiljača TOU 232 SA spojeni su optički razdjelnici TOS 08 na čije izlaze je spojen optički kabel sa dva vlakna koji vodi do svake kuće. Jedno vlakno nosi signal prve satelitske pozicije i zemaljski signal, a drugo vlakno signal druge satelitske pozicije.

U svakoj kući nalazi se sklop sastavljen od master optičkog multiswitcha TOM 08 M i slave optičkog multiswitcha TOM 08 S, koji putem koaksijalnog kabela terminiranog antenskim utičnicama pružaju signal krajnjim korisnicima. Prikaz opisanog kompletnog sustava za 8 kuća prikazan je na slici 35.

Slika 35: Prikaz kompletnog optičkog sustava za 8 kuća



Izvor: izradio autor, 02.09.2019.

4.2.1. Izračun cijene komponenti za optički sustav

Uzevši u obzir raspored kuća prema slici 34 na str. 44, određene su sljedeće duljine podzemnih kablova do pojedine kuće:


- kuća br. 3 – 30 metara
- kuće br. 2, 4 i 7 – 40 metara
- kuća br. 6 – 50 metara
- kuće br. 1, 5 i 8 – 75 metara

Dakle, ukupna duljina podzemnih kablova od optičkih razdjelnika do optičkih multiswitcheva je 425 metara, odnosno 850 metara vlakana. S obzirom da je gušenje optičkog kabela oko 0,3 dB/1000 metara, a svakog priključka (na LNB-u, optičkom razdjelniku, odašiljaču, ili multiswitchu) 0,5 dB²⁵, dolazimo do zaključka da će sustav osigurati odličnu razinu signala kod krajnjeg korisnika u odnosu na izlazni signal iz odašiljačkog dijela sustava.






Optički odašiljač TOU 232 SA je predviđen za montažu neposredno na antenski stup i u kompletu s njime dolazi N koaksijalni kabel duljine 2 metra. Potrebne „obične“ koaksijalne kablove za spajanje zemaljske antene na optički odašiljač i za napajanje optičkog TOL LNB-a uzeti ćemo u obzir kao zanemarivi trošak koji neće biti uračunat u ukupnu cijenu sustava.




Za izračun ukupne cijene sustava poslužiti ćemo se tablicom (Tablica 5) u kojoj je navedena potrebna oprema i količina za ugradnju optičkog sustava u svih 8 kuća.

Tablica 5: Prikaz potrebne opreme sa cijenama za optički sustav

R.br.	Artikl	Cijena	Količina ukupno	Ukupna cijena
1.	Satelitska antena TRIAX TDA88, aluminijska, promjer 88 cm 	76,00 EUR/kom	1	76,00 EUR

²⁵ Stefan Werner: SAT fibre optics – Whitepaper, Triax GmbH, Danska, 2016., str. 4

R.br.	Artikl	Cijena	Količina ukupno	Ukupna cijena
2.	Držač za 2 LNB-a, TRIAX Flexi-Block 	16.60 EUR/kom	1	16,60 EUR
3.	Zemaljska antena DVB-T/DVB-T2 	37,90 EUR/kom	1	37,90 EUR
4.	Triax-Hirschmann TOL 32 optički LNB  https://www.satshop-heilbronn.de/Triax-Hirschmann-TOL-32-optisches-LNB	169,00 EUR/kom	1	169,00 EUR
5.	Fibre IRS ODU 32 KIT  https://www.hm-sat-shop.de/optische-empfangssysteme/fibre-irs-odu-32	359,00 EUR/kom	1	359,00 EUR
6.	Global Invacom optički kabel sa FC/PC konektorima – za spajanje TOL 32 i TOU 232 SA sa optičkim razdjelnicima – duljina 5 m  https://www.satshop-heilbronn.de/Global-Invacom-optisches-Kabel-5-Meter-FC-PC-Stecker-vorkonfektioniert	13,50 EUR/5 metara	2	27,00 EUR

R.br.	Artikl	Cijena	Količina ukupno	Ukupna cijena
7.	<p>Global Invacom optički razdjelnik FibreIRS Split8-OFpro – osmerostruki</p>  <p>https://www.hm-sat-shop.de/optische-empfangssysteme/optische-verteiler/2734/invacom-optischer-8-wege-verteiler?c=237</p>	129,00 EUR/kom	2	258,00 EUR
8.	<p>Polytron optički twin kabel OFO-Serie, za vanjsku upotrebu, sa FC/PC konektorima</p>  <p>https://www.satshop-heilbronn.de/Polytron-optisches-Twin-Kabel-OFO</p>	EUR/kom	komada	UKUPNO EUR
	optički twin kabel OFO 030 (30 metara)	109,00	1	109,00
	optički twin kabel OFO 040 (40 metara)	119,00	3	357,00
	optički twin kabel OFO 050 (50 metara)	129,00	1	129,00
	optički twin kabel OFO 075 (75 metara)	159,00	3	477,00
9.	<p>Invacom Switch Blade MASTER optički multiswitch za 8 korisnika</p>  <p>https://www.hm-sat-shop.de/optische-empfangssysteme/switchblade/2722/invacom-switchblade-8-teilnehmer-opt.-multischalter-basis?c=237</p>	249,00 EUR/kom	8	1.992,00 EUR

10.	<p>Invacom Switch Blade SLAVE optički multiswitch za 8 korisnika</p>  <p>https://www.hm-sat-shop.de/optische-empfangssysteme/switchblade/2723/invacom-switch-blade-8-teilnehmer-multischalter-erweiterung?c=237</p>	195,00 EUR	8	1.560,00 EUR
8.	<p>Schwaiger FVS710 201 kompresijski F konektori za terminiranje koaksijalnog kabela – potrebno 6 komada po pojedinoj kući i 2 za spajanje zemaljske antene na centralnoj prijemnoj strani</p> 	0,86 EUR/kom	50 (8x6 kom+2 kom)	43,00 EUR
UKUPNA CIJENA:				5.610,00 EUR

Izvor: izradio autor, 02.09.2019.

Iz tablice 5 je vidljivo da **ukupni trošak potrebne opreme iznosi 5.610,00 EUR**, što **po jednoj kući iznosi 701,25 EUR** (5.610,00 EUR / 8 kuća).

4.3. Analiza dobivenih rezultata i mogućnosti nadogradnje sustava

Iz navedenih izračuna vidljiva je osjetna razlika u cijeni, koja kod koaksijalne infrastrukture iznosi oko 3.200,00 EUR (400 EUR po kući), nasuprot približno 5.600,00 EUR (700 EUR po kući) kod optičke infrastrukture, dakle razlika je približno 2.400,00 EUR.

Pritom su prednosti koaksijalne infrastrukture:

- niža cijena opreme
- veća dostupnost opreme i raznolikost proizvođača
- antenski sustavi su postavljeni lokalno na objektu te se izbjegava skupo polaganje podzemnih kablova

Prednosti optičke infrastrukture su puno izraženije, te uglavnom opravdavaju dodatno ulaganje, naročito kod većih sustava²⁶:

- gubici u kablovima su osjetno manji, moguće su uspostave optičkih veza na većim udaljenostima
- cijeli sustav je skalabilan – u budućnosti se dodatni objekti dodaju jednostavnim dodavanjem optičkih komponenti u PON
- konektori na optičkim kablovima su galvanski izolirani od samog vlakna, što omogućava visok stupanj prenaponske zaštite i zaštite od smetnji: imunost na električna i magnetska polja
- niski troškovi ugradnje i održavanja – ne postoji veliki broj pojedinačnih antenskih sustava već samo jedan prijemni što ujedno doprinosi i vizualnom dojmu
- nije potrebna skupa oprema za terminiranje konektora na optičkom kablovima, budući da postoje tvornički proizvedeni kablovi do 500 metara duljine koji se u slučaju potrebe mogu još produžiti upotrebom FC/PC spojnica

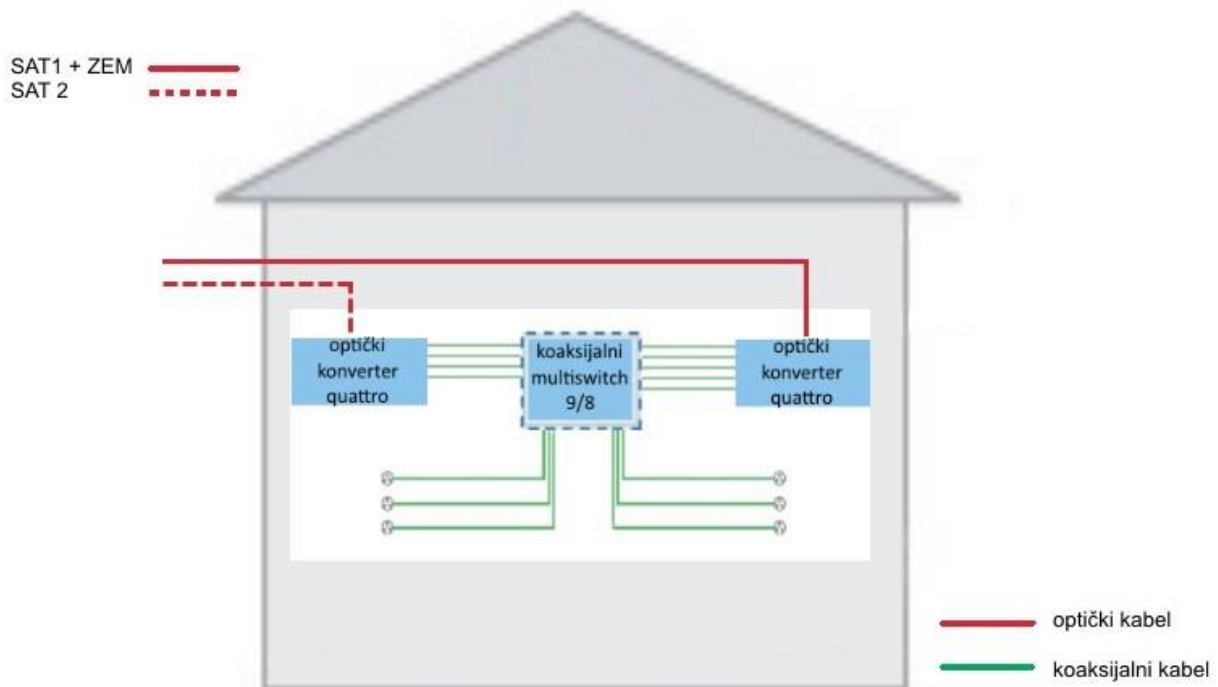
U nastavku će biti prikazana mogućnost nadogradnje sustava kombiniranjem optičkih komponenti sa koaksijalnim komponentama, te sa novorazvijenim SAT>IP komponentama.

²⁶ Katalog „SAT fibre optics - TRIAX fibre integrated reception systems“, Triax GmbH, Danska, 2016., str. 2 i 3

4.3.1. Kombiniranje optičkih i koaksijalnih komponenti

U prethodnom primjeru optičke infrastrukture korištene su isključivo optičke komponente. Budući da od krajnjeg optičkog multiswitcha do korisnika vode koaksijalni kablovi, moguće je ostvariti dodatnu uštedu korištenjem optičkih quattro konvertera i koaksijalnih multiswitcheva kao zamjenu za optičke multiswitcheve. Pritom sustav na antenskoj prijemnoj strani ostaje isti, uključujući optičke razdjelnike, a u pojedinoj kući se mijenja sukladno slici 36.

Slika 36: Korištenje optičkog quattro konvertera i koaksijalnog multiswitcha



Izvor: izradio autor, 03.09.2019.

U ovom slučaju jedan quattro optički konverter pretvara dolazni signal jednog satelita u odvojene koaksijalne izlaze, a drugi konverter pretvara signal drugog satelita i signal zemaljske televizije. Dobiveni signali se putem 9 koaksijalnih kablova male duljine (patch kablovi) spajaju na ulaz 9/8 koaksijalnog multiswitcha, te se potom na izlazne terminale multiswitcha spajaju koaksijalni kablovi koji vode do korisnika.

Za izračun troškova pri ovakvom kombiniranju vrste opreme, najprije moramo ukupnu cijenu nabave opreme za optički sustav umanjiti za vrijednost optičkih master i slave multiswitcheva:



Ukupna vrijednost optičke opreme = 5.610,00 EUR

- 8 komada MASTER optički multiswitch za 8 korisnika vrijednosti 1.992,00 EUR
- 8 komada SLAVE optički multiswitch za 8 korisnika vrijednosti 1.560,00 EUR

= 5.610,00 – 1.992,00 – 1.560,00 = **2.058,00 EUR**

Vrsta i količina potrebne nove opreme je navedena u Tablici 6.

Tablica 6: Količine i cijene novougrađene opreme u slučaju kombiniranja optičkih i koaksijalnih komponenti

R.br.	Artikl	Cijena	Količina ukupno	Ukupna cijena
1.	<p>Global Invacom Quatro GTU – optički quattro konverter sa dodatnim zemaljskim izlazom</p>  <p>https://www.hm-sat-shop.de/optische-empfangssysteme/abschlusseinheiten/3539/irs-quattro-abschluss-einheit-mkiii-optisch-hf-konverter-mit-terr.-ausgang-fuer-multischalter?c=237</p>	99,00 EUR/kom	16	1.584,00 EUR
2.	<p>EMP Profi-Class Multiswitch MS 9/8 PIU-6 (2 satelita za 8 korisnika)</p>  <p>https://www.satshop-heilbronn.de/EMP-Profi-Class-Multischalter-MS-9-8-PIU-6-2-Satelliten-auf-8-Teilnehmer</p>	129,00 EUR/kom	8	1.032,00 EUR

3.	Schwaiger FVS710 201 kompresijski F konektori – potrebno dodatnih 18 komada po pojedinoj kući za vezu opt. konverter – koaks. multiswitch	0,86 EUR/kom	144 (8x18 kom)	123,84 EUR
UKUPNA CIJENA NOVE OPREME:			2.739,84 EUR	

Izvor: izradio autor, 03.09.2019.

Na navedenu baznu cijenu od 2.058,00 EUR koja uključuje troškove opreme na centralnoj prijemnoj lokaciji i troškove opreme za razvod optičkih kablova putem PON mreže do kuće, moramo dodati cijene nove opreme kako bi dobili ukupnu cijenu kombiniranog sustava:

Bazna cijena = 2.058,00 EUR

Nova oprema = 2.739,84 EUR

UKUPNA CIJENA = 2.058,00 + 2.739,84 = **4.797,84 EUR**

Iz izračuna je vidljivo da **ukupni trošak potrebne opreme iznosi 4.797,84 EUR**, što **po jednoj kući iznosi 599,73 EUR** (4.797,84 EUR / 8 kuća).

Ukupna cijena sustava postignuta kombiniranjem optičkih i koaksijalnih komponenti je za oko 800 EUR manja od cijene optičkog sustava, pa to možemo navesti kao glavnu prednost ovakvog sustava.

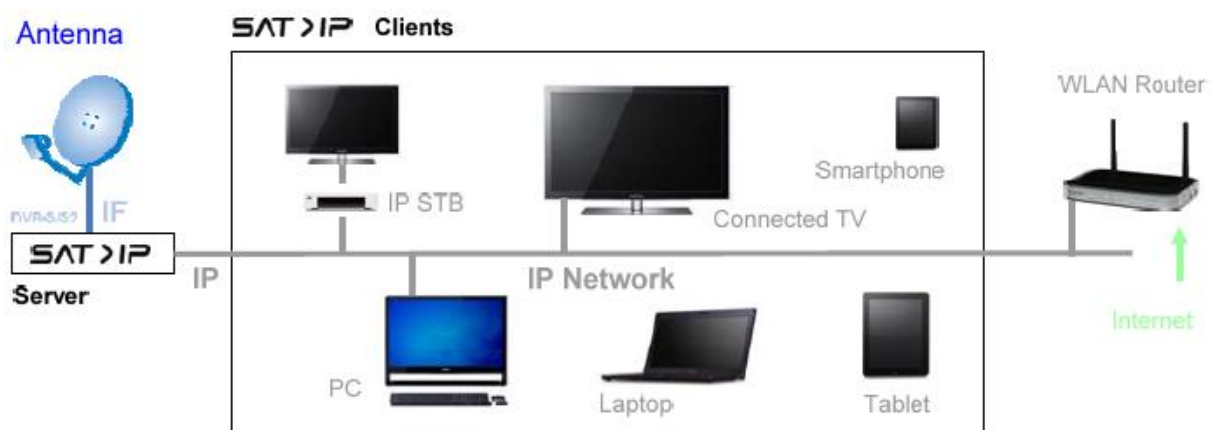
Nedostatak ovakvog načina spajanja je potreba za korištenjem dodatnih optičkih konvertera i koaksijalnih kablova za povezivanje na koaksijalni multiswitch. Sve to povećava broj spojeva u razvodnom antenskom ormariću objekta, ali istovremeno ne utječe bitno na sam signal jer su koaksijalni spojevi iznimno kratki, manje od jednog metra duljine.

4.3.2. Kombiniranje optičkih i SAT>IP komponenti

Ukoliko iz nekog slučaja želimo gotovo u potpunosti izbjeći upotrebu koaksijalnih kablova, ili postoji potreba za distribucijom televizijskog programa u objektu koji nema izvedenu koaksijalnu infrastrukturu, možemo se poslužiti opremom koja podržava SAT>IP protokol. U tom slučaju, televizijski programi će do krajnjeg korisnika dolaziti putem mrežnih LAN kablova, ili čak bežično putem WLAN-a. SAT>IP je novi komunikacijski protokol predstavljen 2013. godine od strane tvrtke SES-Astra zamišljen kao standardizirani način za distribuciju televizijskog sadržaja putem lokalne IP mreže²⁷.

U tradicionalnim satelitskim prijemnim sustavima, RF satelitski signali se samo frekvencijski moduliraju prije nego se distribuiraju putem koaksijalnih kablova. Za prijem i demodulaciju signala su potrebni satelitski tuneri/prijemnici. Kod SAT>IP-a, satelitski RF signali se demoduliraju i enkapsuliraju u IP prostor na samom mjestu prijema, tj. u uređaju pod nazivom SAT>IP server (slika 37). Drugim riječima, SAT>IP serveri uklanjaju DVB sloj i zamjenjuju ga IP transportnim slojem, te se takav audio-video stream putem mrežnog routera uključuje u lokalnu LAN mrežu²⁸.

Slika 37: Prikaz SAT>IP sustava



Izvor: Tom Christophory: SAT>IP Whitepaper, SES, Luksemburg

²⁷ Alexandru Florin Antone, Radu Arsinte: An Implementation of SAT-IP Concept in a Local Distribution System for DVB RF to DVB-IP Translation, Technical University of Cluj Napoca, Rumunjska

²⁸ Tom Christophory: SAT>IP Whitepaper, SES, Luksemburg

Nakon enkapsulacije u SAT>IP serveru, satelitski programi se mogu distribuirati preko bilo kojeg uređaja na lokalnoj mreži, poput Ethernet switcheva, WLAN access pointova ili Powerline adaptera. Za prijem i gledanje programa više nije potreban satelitski receiver, već bilo koji IP uređaj pod uvjetom da je dostupan odgovarajući softver (PC, laptop, SMART TV uređaj, tablet, smartphone uređaj, igraća konzola, media player...).

Jedan od SAT>IP server uređaja na tržištu je Kathrein EXIP 418 (slika 38).

Slika 38: SAT>IP SERVER Kathrein EXIP 418



Izvor: CS-MULTIMEDIA, <https://www.cs-multimedia.de/Kathrein-EXIP-418-SatIP-Server-Teilnehmer-1x8>, 03.09.2019.

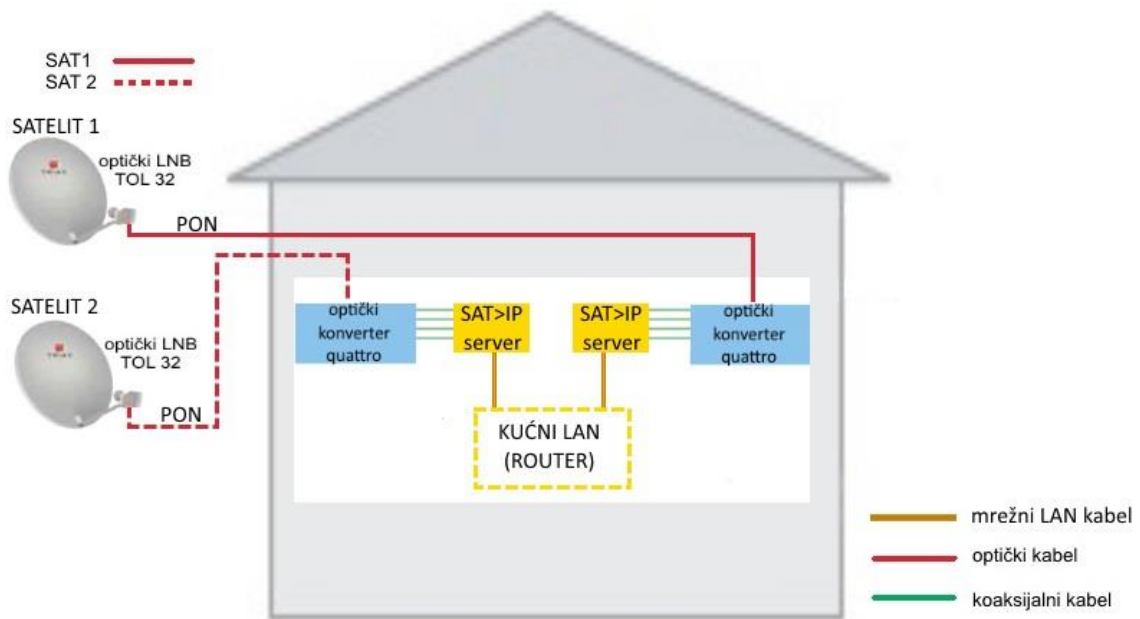
Navedeni uređaj satelitski signal dobiva putem quattro LNB-a spajanjem na 4 ulazne F priključnice, te omogućuje RTP/UDP streaming DVB-S/S2 satelitskih programa na dva načina²⁹:

1. Multicast (statični način): 8 fiksno određenih željenih programa na neograničen broj korisnika
2. Unicast (dinamični način): 8 korisnika ima pristup svim programima na satelitu

Nedostatak SAT>IP opreme je u tome što trenutno ne postoje SAT>IP serveri s povoljnom cijenom koji uz satelitski omogućuju i distribuciju zemaljskog televizijskog signala. Zato će u ovom slučaju integrirani optički sustav (IRS ODU 32 KIT) koji je do kuća dovodio zemaljski signal biti zamijenjen optičkim LNB-om TOL 32. Prikaz sustava sa optičkim quattro konverterima i SAT>IP serverom je na slici 39. na slijedećoj stranici.

²⁹ hm-sat GmbH, <https://www.hm-sat-shop.de/satip/4091/kathrein-exip-418-satip-server-teilnehmer-1x8?c=346>, Njemačka, 2019.

Slika 39: Korištenje optičkog quattro konvertera i SAT>IP servera



Izvor: izradio autor, 03.09.2019.

Za izračun troškova potrebnih za implementaciju SAT>IP opreme, najprije moramo ukupnu cijenu nabave opreme za optički sustav umanjiti za vrijednost zemaljske antene, integriranog optičkog sustava (IRS ODU 32 KIT), optičkih master i slave multiswitcheva, te kompresijskih F konektora:

Ukupna vrijednost optičke opreme = 5.610,00 EUR

- Zemaljska antena DVB-T/DVB-T2 vrijednosti 37,90 EUR

- IRS ODU 32 KIT vrijednosti 359,00 EUR

- 8 komada MASTER optički multiswitch za 8 korisnika vrijednosti 1.992,00 EUR

- 8 komada SLAVE optički multiswitch za 8 korisnika vrijednosti 1.560,00 EUR

- 50 komada kompresijskih F konektora vrijednosti 43,00 EUR

= 5.610,00 – 37,90 – 359,00 - 1.992,00 – 1.560,00 – 43,00 = **1.618,10 EUR**

Vrsta i količina potrebne nove opreme je navedena u Tablici 7. na slijedećoj stranici.

Tablica 7: Količine i cijene novougrađene opreme u slučaju kombiniranja optičkih i SAT>IP komponenti

R.br.	Artikl	Cijena	Količina ukupno	Ukupna cijena
1.	Triax-Hirschmann TOL 32 optički LNB 	169,00 EUR/kom	1	169,00 EUR
2.	Global Invacom Quatro GTU konverter 	99,00 EUR/kom	16	1.584,00 EUR
3.	Kathrein SAT>IP Server EXIP 4124 (1 satelit za 8 korisnika)  https://www.hm-sat-shop.de/satip/4091/kathrein-exip-418-satip-server-teilnehmer-1x8?c=346	269,00 EUR/kom	16	4.304,00 EUR
4.	Schwaiger FVS710 201 kompresijski F konektori – potrebno 16 komada po pojedinoj kući za vezu opt. konverter – SAT>IP server	0,86 EUR/kom	128 (8x16 kom)	110,08 EUR
UKUPNA CIJENA NOVE OPREME:			6.167,08 EUR	

Izvor: izradio autor, 03.09.2019.

Na navedenu baznu cijenu od 1.618,10 EUR koja uključuje troškove opreme na centralnoj prijemnoj lokaciji i troškove opreme za razvod optičkih kablova putem PON mreže do kuće, moramo dodati cijene nove opreme kako bi dobili ukupnu cijenu kombiniranog sustava:

Bazna cijena = 1.618,10 EUR

Nova oprema = 6.167,08 EUR

UKUPNA CIJENA = 1.618,10 + 6.167,08 = 7.785,18 EUR

Iz izračuna je vidljivo da **ukupni trošak potrebne opreme iznosi 7.785,18 EUR**, što **po jednoj kući iznosi 973,15 EUR** (7.785,18 EUR / 8 kuća).

Ukupna cijena sustava postignuta kombiniranjem optičkih i SAT>IP komponenti je za oko 2.175.00 EUR veća od cijene optičkog sustava.

Nedostaci ovakvog načina spajanja su puno viša cijena u odnosu na prijašnje načine, te izostanak signala zemaljske televizije u cjelokupnom sustavu.

Prednost je mogućnost žične ili bežične distribucije signala do uređaja ili udaljenih dijelova objekta do kojih nije doveden koaksijalni kabel.

4. ZAKLJUČAK

Iako je satelitski prijem TV kanala moguć još od 80-ih godina prošlog stoljeća, i dalje je popularan jer omogućuje prijem i gledanje širokog raspona besplatnih domaćih i stranih TV kanala uz relativno malo ulaganje za korisnika. Zato će većina stanovnika koji dosele iz država drugog govornog područja ugraditi svoje satelitske sustave. Osim toga, mogućnost gledanja stranih TV kanala je dio obavezne ponude svih turističkih smještajnih jedinica.

Sve do danas se koristi oprema za prijem i distribuciju satelitskog signala upotrebom koaksijalnih kablova. Veliko gušenje signala tijekom prijenosa takvom vrstom kabela čini takve sustave težim za projektiranje i buduće nadograđivanje. Srećom, moderni načini prijenosa digitalnih signala, u vidu svjetlovodnih (optičkih) kablova i mrežnih kablova (IP prostor) omogućuju drugačiji pogled na cjelokupni antenski sustav, pogotovo u slučaju većeg broja korisnika.

U ovom radu prikazani su antenski sustavi koji služe kao zamjena za koaksijalne sustave, zajedno sa navedenim prednostima i mogućnostima kombiniranja različitih vrsta ugrađene opreme. Utvrđeno je da optički kabel ima gotovo zanemarivu razinu gušenja, štedi prostor i lako se instalira, dok su troškovi materijala i ugradnje razmjerno povoljni. Stoga ga uvijek treba uzeti u obzir ukoliko se implementiraju antenski sustavi za više korisnika ili za više međusobno udaljenih lokacija. Optički sustav nema gotovo nikakvih ograničenja u pogledu veličine sustava i broja potrošača.

S druge strane, korištenje SAT>IP opreme koja se aktivno razvija tek nekoliko godina ima svojih nedostataka, prvenstveno u pogledu visoke cijene opreme, te u ograničenju broja dostupnih TV kanala za veći broj korisnika. Budući da je tehnologija u stalnom razvoju, očekuje se da će SAT>IP oprema u skoroj budućnosti biti razvijena toliko da pruži iste ili bolje mogućnosti od optičke opreme, uz istovremeno smanjenje cijena opreme.

POPIS LITERATURE:

Knjige i publikacije:

1. Henning Kriebel: **Satelitski radio i tv prijam**, Tehnička knjiga, Zagreb, 1991.
2. Božidar Budin: **Satelitska televizija – završni rad**, Sveučilište sjever, Varaždin, 2016.
3. Tomislav Kos, Sonja Grgić, Mislav Grgić: **Kabelska televizija i zajednički antenski sustavi**, Elektrotehničke instalacije, 1 (2006), 4-5; str. 43-46, Kigen, Zagreb 2006.
4. CARNET CERT u suradnji sa LS&S: **Sigurnost i svjetlovodi**, CCERT-PUBDOC-2007-06-195, Zagreb, 2007.
5. Stefan Werner: **SAT fibre optics – Whitepaper**, Triax GmbH, Danska, 2016.
6. Katalog „**SAT fibre optics - TRIAX fibre integrated reception systems**“, Triax GmbH, Danska, 2016.
7. Alexandru Florin Antone, Radu Arsinte: **An Implementation of SAT-IP Concept in a Local Distribution System for DVB RF to DVB-IP Translation**, Technical University of Cluj Napoca, Rumunjska, 2013.
8. Tom Christophory: **SAT>IP Whitepaper**, SES, Luksemburg

Izvori sa Interneta:

9. Satelitska televizija, https://hr.wikipedia.org/wiki/Satelitska_televizija, 05.11.2018.
10. Kemal Dervić: PRAKTIKUM KABLOVSKE TELEVIZIJE, <https://kesatnet.me/sat-tv/>, 06.11.2018.
11. Web stranice tvrtke 3M&ŽB d.o.o., www.3mzb.hr, Rijeka, 2019.
12. Web stranice tvrtke Fte maximal, K 300 W Technical sheet, www.ftemaximal.com, Barcelona, Španjolska, 17.07.2019.
13. Web stranice tvrtke Messi & Paoloni Srl, www.messi.it, Ancona, Italija, 2019.
14. Web stranice tvrtke hm-sat GmbH, www.hm-sat-shop.de, Vohenstrauß, Njemačka, 2019.
15. Web stranice tvrtke SAT-Shop Heilbronn, www.satshop-heilbronn.de, 74076 Heilbronn, Njemačka, 2019.

POPIS SLIKA

Slika 1: Razlika između zemaljskog i satelitskog prijema	8
Slika 2: Komunikacijski satelit.....	9
Slika 3: Elementi komunikacijskog satelita	10
Slika 4: Vrste linearne polarizacije valova	12
Slika 5: Servisna zona satelita	13
Slika 6: Zona pokrivanja satelita Astra 1 (19,2E)	14
Slika 7: Elementi jednostavnog satelitskog sustava	15
Slika 8: Elementi satelitske antene	16
Slika 9: Niskošumni pretvarač - izvana.....	17
Slika 10: Unutarnji prikaz LNB-a	18
Slika 11: Satelitski i zemaljski sistem za 16 korisnika uz korištenje multiswitcha.....	19
Slika 12: Prikaz distribucije na tri etaže koristeći kaskadne multiswitcheve.....	20
Slika 13: Koaksijalni kabel K 300 W proizvođača Fte maximal	21
Slika 14: Prikaz zaslona mjernog instrumenta „Spaun Sparos 711 Touch“	23
Slika 15: Usporedba veličine koaksijalnih kablova sa optičkim kablom.....	25
Slika 16: Sastavni dijelovi optičkog kabela.....	25
Slika 17: Dimenzije svjetlovodnih niti	26
Slika 18: Triax TFC (lijevo) i TDB kabel (desno)	27
Slika 19: Triax TOL 32 optički LNB	29
Slika 20: Komponente sustava TOU 232 Kit	30
Slika 21: Prikaz spajanja IRS sustava	30
Slika 22: Razdjelnik TAS 04 i TUC koaksijalni kabel.....	31
Slika 23: Prikaz spajanja razdjelnika TAS 04	31
Slika 24: Optički razdjelnici TOS 04D i TOS 04	32
Slika 25: Koncept korištenja optičkog repetitora TOE 02	33
Slika 26: Prikaz spajanja TOE 02 i TOU 232 SA	33
Slika 27: TVC 06 - Mini Re-converter Quad	34
Slika 28: TVC 06 - Mini Re-converter Quatro.....	35
Slika 29: Triax optički multiswitchevi	36
Slika 30: Optički sustav za distribuciju TV signala za 16 korisnika	37
Slika 31: Prikaz 8 stambenih objekata (kuća)	38

Slika 32: Shema spajanja koaksijalnog 9/6 multiswitcha.....	40
Slika 33: Primjer ugradnje koaksijalnog 9/6 multiswitcha.....	41
Slika 34: Položaj prijemnih antena i optičke veze prema pojedinim kućama	44
Slika 35: Prikaz kompletnog optičkog sustava za 8 kuća.....	45
Slika 36: Korištenje optičkog quattro konvertera i koaksijalnog multiswitcha	51
Slika 37: Prikaz SAT>IP sustava	54
Slika 38: SAT>IP SERVER Kathrein EXIP 418	55
Slika 39: Korištenje optičkog quattro konvertera i SAT>IP servera.....	56

POPIS TABLICA

Tablica 1: Frekventni pojasevi komunikacijskih satelita	11
Tablica 2: Gušenje koaksijalnog kabla Fte maximal K 300 W	22
Tablica 3: Prikaz jačine signala u ovisnosti od gušenja kabla.....	23
Tablica 4: Prikaz potrebne opreme sa cijenama za koaksijalni sustav.....	41
Tablica 5: Prikaz potrebne opreme sa cijenama za optički sustav	46
Tablica 6: Količine i cijene novougrađene opreme u slučaju kombiniranja optičkih i koaksijalnih komponenti	52
Tablica 7: Količine i cijene novougrađene opreme u slučaju kombiniranja optičkih i SAT>IP komponenti	57