

# Utjecaj preinake osobnog vozila na tehnički, sigurnosni i ekološki aspekt

---

**Celega, Alen**

**Undergraduate thesis / Završni rad**

**2019**

*Degree Grantor / Ustanova koja je dodijelila akademski / stručni stupanj:* **Istrian University of applied sciences / Istarsko veleučilište - Università Istriana di scienze applicate**

*Permanent link / Trajna poveznica:* <https://um.nsk.hr/um:nbn:hr:212:841535>

*Rights / Prava:* [In copyright](#)/[Zaštićeno autorskim pravom.](#)

*Download date / Datum preuzimanja:* **2024-12-26**



*Repository / Repozitorij:*

[Digital repository of Istrian University of applied sciences](#)



image not found or type unknown



**Istarsko veleučilište**  
Università Istriana  
di scienze applicate

**PREDDIPLOMSKI STRUČNI STUDIJ POLITEHNIKE**

**ZAVRŠNI RAD**

**UTJECAJ PREINAKE OSOBNOG VOZILA NA TEHNIČKI, SIGURNOSNI  
I EKOLOŠKI ASPEKT**

**ALEN CELEGA**

**PULA, 2019.**

Izjava o samostalnosti izrade završnog rada

Izjavljujem da sam završni rad na temu „UTJECAJ PREINAKE OSOBNOG VOZILA NA TEHNIČKI, SIGURNOSNI I EKOLOŠKI ASPEKT“ samostalno izradio uz pomoć mentora dr.sc. Davora Stanića, koristeći navedenu literaturu, te znanje stečeno tijekom studiranja. Završni rad je pisan na hrvatskom jeziku.

U Puli, studeni 2019.

Alen Celega

**Završni rad preddiplomskog stručnog studija Politehnike**

**UTJECAJ PREINAKE OSOBNOG VOZILA NA TEHNIČKI, SIGURNOSNI  
I EKOLOŠKI ASPEKT**

Student: Alen Celega

Studijski program: Preddiplomski stručni studij Politehnike

Kolegij: Proizvodno inženjerstvo

Mentor: dr.sc. Davor Stanić

Pula, studeni 2019.

## **SAŽETAK**

U ovom završnom radu obrađena je tema pod nazivom: „ Utjecaj preinake osobnog vozila na tehnički, sigurnosni i ekološki aspekt“. Generalno rad se može podijeliti u dva dijela, prvi dio bazira se na tehničkom dokumentiranju odnosno zapisu svih radnji i preinaka koje su provedene na osobnom vozilu. Svaki sklop vozila koji je preinačen opisan je čemu služi, na koji način radi, te čime je zamijenjen. Navedene su i karakteristike novih komponenti, te njihovi originalni brojevi. Kako je preinačeno vozilo kompletirano od više različitih vozila, nužno je utvrditi njihovu ispravnost i funkcionalnost. Stoga drugi dio završnog rada predstavlja istraživanje utjecaja preinaka. Vozilo je ispitano na tri područja, tehnološki u vidu performansi i tehničko-tehnoloških karakteristika, sigurnosni aspekt ispitivanjem djelotvornosti kočionog sustava i ekološki utjecaj s gledišta zagađenja i emitiranja štetnih tvari u okoliš.

## **SUMMARY**

In this graduate work, a topic is titled: "The impact of modifying a passenger car on technical, safety and environmental aspects". Generally, the work can be divided into two parts, the first part is based on the technical documentation, in a record of all the activities and modifications that have been carried out on the personal vehicle. Each vehicle assembly that is modified is described for what purpose it is used, how it works, and how it is replaced. The characteristics of the new components and their original numbers are also given. As the modified vehicle is made up of several different vehicles, it is necessary to determine their correctness and functionality. The second part of the graduate work is an exploration of the impact of modifications. The vehicle has been tested in three areas, technological in terms of performance and technical and technological characteristics, safety aspect by testing the effectiveness of the braking system and environmental impact from the point of view of pollution and emission of harmful substances into the environment.

SAŽETAK .....	I
SADRŽAJ .....	II
POPIS SLIKA .....	III
POPIS TABLICA .....	IV
POPIS GRAFOVA .....	V
1. UVOD .....	8
1.1. Definicija problema .....	8
1.2. Cilj i svrha rada .....	9
1.3. Hipoteza rada .....	9
1.4. Metoda rada .....	10
1.5. Struktura rada .....	10
2. OPIS I KARAKTERISTIKE VOZILA .....	11
2.1. Karakteristike vozila koje se preuređuje .....	11
2.2. Karakteristike vozila podrijetla dijelova .....	12
3. IZRADA (projekt) .....	14
3.1. Motor .....	14
3.1.1. Usisni sustav .....	18
3.1.2. Ispušni sustav .....	18
3.1.3. Sustav goriva .....	19
3.2. Pogonski sklop .....	20
3.2.1. Sustav spojke (kvačilo) .....	21
3.2.2. Mjenjačka kutija .....	25
3.2.3. Poluosovine .....	25
3.3. Električne instalacije .....	26
3.3.1. Električne instalacije motora .....	26

3.3.2. Kutija sa osiguračima i sklopkama .....	28
3.3.3. Električna pedala gasa.....	29
3.3.4. Instrument ploča.....	29
3.4. Kočioni sustav.....	30
3.4.1. Glavni kočioni cilindar + prednji ventilirajući diskovi 280mm.....	30
3.4.2. Stražnje kočnice .....	31
3.5. Ovjes kotača.....	31
3.5.1. Pneumatici i dimenzije.....	32
3.6. Karoserija.....	34
3.6.1. Motorni prostor .....	34
3.6.2. Eksterijer .....	36
3.6.3. Interijer.....	36
4. EKSPERIMENTALNI DIO RADA .....	37
4.1. Tehnološki aspekt .....	37
4.1.1. Masa vozila .....	38
4.1.2. Prijenosni omjer .....	38
4.1.3. Ubrzanje i među ubrzanje .....	41
4.1.4. Buka vozila .....	42
4.2. Sigurnosni aspekt.....	43
4.3. Ekološki aspekt .....	44
5. ZAKLJUČAK.....	47
LITERATURA.....	48

## POPIS SLIKA

Slika 1. VW Golf mk1 .....	13
Slika 2. VW Golf mk4 .....	14
Slika 3. Smještaj oznake motora na bloku .....	16
Slika 4. Oznaka i broj motora .....	16
Slika 5. Set nosača za konverziju.....	17
Slika 6. Shema spojke (Etk) .....	22
Slika 7. Glavni cilindar kvačila.....	23
Slika 8. Nacrt nosača gl. pumpe spojke .....	25
Slika 9. Razvodna kutija B+ .....	29
Slika 10., 11. Položaj desnog nosača motora.....	36
Slika 12. Zavarivanje nosača .....	36
Slika 13. Ovisnost brzine o okretajima za 1.3 litreni motor .....	39
Slika 14. Ovisnost brzine o okretajima za 1.8T motor .....	40

## POPIS TABLICA

Tablica 1. Razred čvrstoće vijaka .....	18
Tablica 2. Masa vozila .....	39
Tablica 3. Rezultat ubrzanja .....	42
Tablica 4. Rezultat mjerenja buke .....	44
Tablica 5. Rezultat ispitivanja kočenja .....	45
Tablica 6. Rezultat EKO testa 1,3 litreni motor.....	46
Tablica 7. Rezultat EKO testa 1,8T motor.....	47



# 1. UVOD

U ovom završnom radu opisane su i prikazane sve izvedene preinake na vozilu, u svrhu dokazivanja da su sve naknadno ugrađene komponente originalne, homologirane, i atestirane. Cijeli rad je proveden u skladu sa svim odredbama i pravilima zakona o sigurnosti u prometu i niti na koji način ne ugrožava tehnički aspekt sigurnosti motornih vozila. Radi dobivanja potvrde (uvjerenja) Centra za vozila Hrvatske kako je vozilo tehnički ispravno i kako se može legalnim putem registrirati u stanicama za tehnički pregled vozila, te koristiti na svim javnim prometnicama.

## 1.1. Definicija problema

Odredbom članka 276. stavka 1. Zakona o sigurnosti prometa na cestama (“Narodne novine”, broj 67/08, 48/10, 74/11, 80/13, 158/13, 92/14, 64/15 i 108/17) propisano je kako vozila na kojima se obavlja nadogradnja, pregradnja ili zamjena serijskog dijela ili uređaja ne serijskim dijelom ili uređajem, prije puštanja u promet moraju biti podvrgnuta ispitivanju promijenjenih dijelova i uređaja i ostalih tehničkih značajki bitnih za sigurnost i ekološku podobnost vozila u prometu na cestama.

Prema tome, nakon svake ugradnje uređaja, nadogradnje ili konstrukcijske promjene na vozilu, potrebno je obaviti ispitivanje vozila (atest). Ispitivanje se može obaviti u za to ovlaštenim stanicama za tehnički pregled vozila.

Postupak ispitivanja vozila propisan je Pravilnikom o ispitivanju vozila (“Narodne novine”, broj 152/09 i 8/2015).<sup>1</sup>

---

<sup>1</sup> <https://www.cvh.hr/propisi-i-upute/zakoni/zakon-o-sigurnosti-prometa-na-cestama/> (02.08.2019.)

## 1.2. Cilj i svrha rada

Cilj preinake ovog motornog vozila je bio da se napravi unikatan primjerak automobila na ovome području. To jest da se vozilo '81. godišta, koje spada u klasu „oldtimer“-a, opremi s modernijim i snažnijim motorom, te da mu se poboljšaju vozne karakteristike, naravno uz pratnju svih nužnih komponenti kako bi i dalje vozilo zadovoljilo stroge kriterije zakona o sigurnosti u cestovnome prometu. Uz sam agregat i pogonski sklop na vozilu su provedene preinake i u estetskom dijelu kako bi vozilo moglo sudjelovati na raznim natjecanjima.

Svako novo napravljeno odnosno novo sastavljeno ili kompletirano (bitnije popravljeno) vozilo mora prije prve registracije vozila, temeljem odredbi Zakona o sigurnosti prometa na cestama (N.N. broj 59/96) te Pravilnika o ispitivanju vozila (N.N. broj 17/93), proći postupak ispitivanja vozila. U postupku ispitivanja takvih vozila u načelu se, uz utvrđivanje svih tehničkih značajki vozila potrebnih za registraciju, zahtijeva da ugrađeni dijelovi, uređaji i oprema vozila budu homologiranog odnosno atestiranog tipa, kao i to da vozilo kao cjelina udovoljava ekološko-sigurnosnoj podobnosti sukladno odgovarajućim ECE pravilnicima, odnosno odredbama Pravilnika o tehničkim uvjetima vozila u prometu na cestama (N.N. broj 59/98).

Vozilo napravljeno u samo gradnji > od dijelova/uređaja i opreme istog proizvođača ili različitih proizvođača te od dijelova/opreme vlastite izradbe, => znači vozilo koje se serijski ne proizvodi, već novo napravljeno vozilo predstavlja potpuno novi, zasebni tip vozila!

## 1.3. Hipoteza rada

Hipoteza ovog završnog rada je zasnovana na istraživanju i provjeri regulativnim metodama utjecaj preinaka provedenih na osobnom vozilu na tehnički, sigurnosni i ekološki aspekt. Potrebno je izvršiti i usporediti mjerenja prije i poslije izvršenih preinaka na vozilu, te ocijeniti jesu li provedene radnje pozitivno ili negativno djelovale na karakteristike vozila, odnosno jesu li pospješile svojstva vozila ili ga unazadile.

## **1.4. Metoda rada**

Pri izradi rada korištene su znanstvene metode istraživanja: na samome početku rada metoda deskripcije, kao uvid u sve provedene radnje na projektu. Kako bi dobili detaljnu sliku o svim komponentama i provedenim preinakama. Zatim na red dolaze metoda mjerenja i metoda komparacije, pomoću kojih možemo dobiti jasnu predodžbu o uspješnosti provedenih radnji. Metoda mjerenja se vrši tako da se mjere stvarne fizikalne osobine, raznim spravama i uređajima, dok komparacija se vrši logičkim očitanjem izmjerenih rezultata.

## **1.5. Struktura rada**

Ovaj istraživački rad se može podijeliti na dva glavna dijela, te svaki dio ima svoje cjeline koje detaljno opisuju svaki segment tog rada. Na samom početku se nalazi uvod koji pobliže navodi koja je tema rada, te u kratko opisuje što se sve obrađuje ovim završnim radom. Prvi dio je pisan u obliku elaborata, odnosno tehničke dokumentacije koja detaljno opisuje svaku preinaku koja je provedena na projektnom vozilu. Pisan je tako da je podrobno svaki korak objašnjen, te sve je potkrijepljeno dokazima i kataloškim brojevima komponenata. Dok drugi dio rada predstavlja istraživanje valjanosti provedenih preinaka. Vrše se i analiziraju mjerenja prije i poslije provedenih preinaka, te donosi se ocjena jesu li te modifikacije pozitivno ili negativno utjecale na svojstva i karakteristike vozila. Te na samome kraju se nalazi zaključak koji potvrđuje hipotezu.

## **2. OPIS I KARAKTERISTIKE VOZILA**

### **2.1. Karakteristike vozila koje se preuređuje**

Radi se o osobnom automobilu marke Volkswagen, modela Golf JGL 171 (poznatog kao golf mk1) iz 1981. godine. Podaci su preuzeti iz prometne knjižice navedenog vozila.

Karakteristike navedenog vozila:

Vrsta vozila: M1 - OSOBNI AUTOMOBIL

Marka vozila: VOLKSWAGEN

Tip vozila: GOLF

Model vozila: JGL 171 260

Boja vozila: ŽUTA

Broj šasije: WVWZZZ17ZBW378944

Oblik karoserije: ZATVORENI

Osnovna namjena: OSOBNA

Proizvođač: VOLKSWAGEN

Država proizvodnje: BOSNA I HERCEGOVINA

Godina proizvodnje: 1981.

Datum prve registracije: 03.07.1992.

Mjesta za sjedenje: 5

Masa praznog vozila: 780 kg

Maksimalna brzina: 150 km/h

Broj osovina: 2 od toga pogonske: 1

Vrsta motora: OTTO – BEZ KAT

Vrsta goriva: BENZIN

Snaga u kW: 44

Broj o/min: 6000

Radni obujam motora u cm<sup>3</sup>: 1273

Mjere vozila: dužina 3815, širina 1610, visina 1410

Veličina guma, prednja/stražnja: 155/70R13T

Vrsta kočnica: DVOKRUŽNA HIDRAULIČNA (disk + bubanj)

Kuka: NE

Vitlo: NE



Slika 1. VW Golf mk1<sup>2</sup>

## 2.2. Karakteristike vozila podrijetla dijelova

Radi se o karamboliranom osobnom automobilu marke Volkswagen, također modela Golf, samo novije generacije modela 1JZ (poznatog kao Golf mk4). Kupljen na auto otpadu: Autodemolazione Anzil Enzo u Italiji. Riječ je o Golfu 4 GTi benzinskog motora 1.8t 20v oznake motora: AUM 052601. Podaci su preuzeti iz prometne knjižice navedenog vozila.

Vrsta vozila: M1 - OSOBNI AUTOMOBIL

Marka vozila: VOLKSWAGEN

Tip vozila: GOLF

Model vozila: 1JZ

Boja vozila: SREBERNA

Broj šasije: WWZZZ1JZ2B076402

Oblik karoserije: ZATVORENI

Osnovna namjena: OSOBNA

Proizvođač: VOLKSWAGEN

Država proizvodnje: NJEMAČKA

Godina proizvodnje: 2001

Datum prve registracije:

Mjesta za sjedenje: 5

Masa praznog vozila: 1264 kg

---

<sup>2</sup> Izvor: Autor

Maksimalna brzina: 216 km/h  
Broj osovina: 2 od toga pogonske: 1  
Vrsta motora: OTTO – REG KAT  
Vrsta goriva: BENZIN  
Snaga u kW: 110  
Broj o/min: 5700  
Radni obujam motora u cm<sup>3</sup>: 1781  
Mjere vozila: dužina 4149, širina 1735, visina 1437  
Veličina guma, prednja/stražnja: 195/65R15T  
Vrsta kočnica: DVOKRUŽNA HIDRAULIČNA + ABS (disk)  
Kuka: NE  
Vitlo: NE



Slika 2. WV Golf mk4<sup>3</sup>

Spomenuto vozilo je odabrano zato što je također iz VAG grupacije stoga su sva tehnološka rješenja identična, odnosno velika količina dijelova su praktički slična i kompatibilna sa starijim i novijim generacijama Golf modela vozila. U stranim zemljama, posebice Njemačkoj, to je vrlo čest slučaj prerade vozila, gdje je atestirano i registrirano mnogo modela golf mk1 i mk2 s pogonskim motorima poput 1.8 turbo, 2.9 VR6 te R32 motorima koji razvijaju gotovo 250 konjskih snaga i agregati koji se proizvode sve do 2010. godine. Te takva vozila sudjeluju na mnogim domaćim i inozemnim natjecanjima i druženjima ljubitelja automobila.

---

<sup>3</sup> Izvor: Autor

### **3. IZRADA (projekt)**

Na projektnom vozilu (golf mk1) demontirano je, te nakon toga ugrađeno s vozila (golf mk4) sljedeće: kompletan motor, pogonski sklop (mjenjač + poluosovine), kompletna električna instalacija motora, tj. ožičenje s kompjuterom motora, kompletan ispušni sustav, kompletno podvozje (ovjes), kompletan kočioni sustav, unutrašnjost vozila – sjedala, te vanjski plastični dijelovi, branici, lajsne i ukrasne letvice.

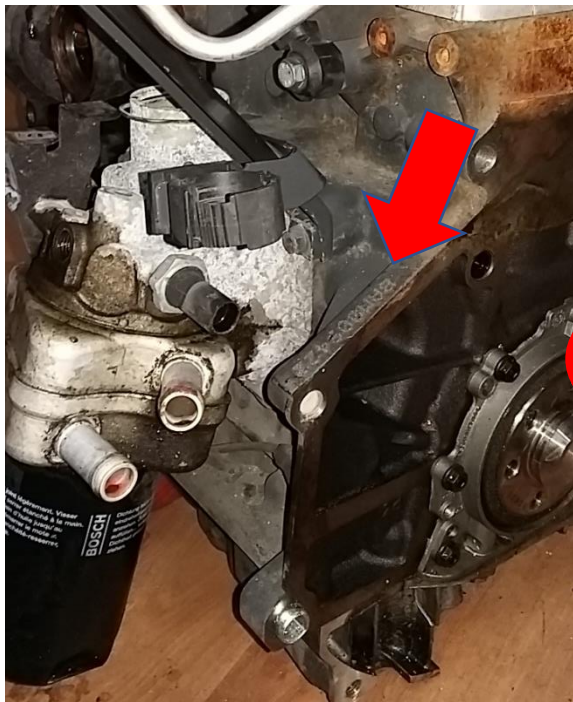
#### **3.1. Motor**

Iz vozila Golf mk1 izvađen je 1.3 litreni tvornički benzinski motor te sva pripadajuća instalacija: električna, sustav napajanja gorivom, sustav hlađenja i sustav upravljanja motorom, te sustav upravljanja mjenjačem.

Nakon što su motor i prijenosni mehanizam odnosno mjenjač uklonjeni, demontirane su komponente poput hladnjaka vode s ventilatorom, cijevi vode, cijevi za napajanje gorivom s filterom goriva, sajle i žice za upravljanje motorom i rasplinjačem, električni vodovi koji se spajaju na alternator i pokretač, sajle koja se spaja na mjenjač i služe kao prijenos brzine vozila i kutija s polugom za upravljanje brzinama, odnosno birač brzina.

Nakon toga slijedni priprema motornog prostora i pojačanje ključnih točaka na koje se oslanjaju nosači motora, no to je detaljno opisano u poglavlju KAROSERIJA - motorni prostor.

Budući da je motor kupljen na auto otpadu te da je upitnog stanja, svi vitalni dijelovi su prebrtvljeni ili zamijenjeni novim brtvama i komponentama. Kako ne bi bilo naknadnog curenja ulja ili drugih tehničkih tekućina, koje bi dovele do zagađivanja prometnica i okoliša.



Slika 3. Smještaj oznake motora na bloku<sup>4</sup>,



Slika 4 . Oznaka i broj motora<sup>5</sup>

Potom je motor ugrađen s mjenjačem u motorni prostor vozila. Radi se o 4 cilindarskom benzinskom motoru s unutrašnjim izgaranjem zapremine 1800 ccm, te mjenjačem koji je tvornički uparen s tim motorom. Motor je kodne oznake AUM i serijskog broja 052601, koji se ugrađuje u sljedeća vozila:

VW Golf 4 1998. – 2004.,

VW New Beetle 2000. – 2006.,

Audi A3 1998. – 2004.,

Audi A2 2000. – 2004.

---

<sup>4</sup> Izvor:Autor

<sup>5</sup> Izvor:Autor



Specifikacije motora su: redni četvero-cilindarski motor potpomognut turbopunjačem, zapremine 1781 cm<sup>3</sup>, okretnog momenta 210 Nm/1750rpm, promjera klipa 81mm, hoda klipa 86,4mm, kompresijskog omjera 9,5:1 s 4 ventila po cilindru.

Za montažu motora upotrijebljeni su tvornički nosači motora od Njemačke tvrtke EPYTEC koja se bavi izradom homologiranih nosača motora, za razne konverzije motora u VAG grupaciji (VW, Audi, Seat, Škoda).

Ugrađene komponente tvrtke EpyTec adapter systems & tuning Munstertal su: artikl 323. Kit za ugradnju 1.8T motora i 02J mjenjača u Golf 1/Caddy, i artikl 727. prednji nosač motora za 02J konverziju za Golf 1/Caddy, te pripadajući vijci za pričvršćivanje nosača. Uz račun je dobivena i homologacija te broj potvrde o atestu Epytec nosača. Svi nosači su pričvršćeni originalnim vijcima i vijcima koji se nalaze u setu s nosačima. A riječ je o vijcima M8 i M10 razreda čvrstoće 8.8 i 10.9 N/mm<sup>2</sup>



Slika 5. Set nosača za konverziju<sup>6</sup>

U dostavljenom setu nosača od strane EpyTec tvrtke nalazi se i detaljan opis potrebnih preinaka na ovješnju motora, koji nosač motora je predviđen za koju poziciju, zatim koje vijke u setu je potrebno upotrijebiti, te opis potrebnih preinaka na električnoj instalaciji kako bi se AUM

---

<sup>6</sup> Izvor: Autor

motor prilagodio za rad u golfu mk1. U prilogu dijelova se nalaze i svi potrebni dokumenti koje su dostavili kao potvrdu ispravnost i kvalitete svojih proizvoda njemačkim TUV certifikatom.

Novi motor je pričvršćen s nosačima za konverziju u 4 točke na original nosače odnosno prihvate od automobila. Te uz nosače dolaze i selen blokovi i vijci za pričvršćivanje. Tako da je osigurano maksimalno oslanjanje motora na postojeću karoseriju.

- **Stražnji nosač** se pričvršćuje na kućište mjenjača s 3 vijka, te on se oslanja na stražnje sidrište preko originalnog selen bloka,

- **Prednji nosač** se pričvršćuje na blok motora pomoću 2 vijka, te se on oslanja na prednji vezni lim na kojega je pričvršćen pomoću druga 2 vijka,

- **Desni nosač** se pomoću dva vijka pričvršćuje na kućište mjenjača na kojem je i tvornički prihvat, te se drugi kraj preko selen bloka oslanja na krak šasije odnosno OE nosač motora,

- **Lijevi nosač** se pričvršćuje pomoću 3 vijka na blok motora, te drugom stranom se preko selen bloka vješa na nosač motora pozicioniran na kraku šasije. NAPOMENA!!! Lijevi nosač je premješten s Diesel modela vozila, no to je detaljno opisano u dijelu KAROSERIJA > motorni prostor.

Nosači su pričvršćeni M8 i M10 vijcima razreda čvrstoće 8.8. M8, M10 STD.

Tablica 1. Razred čvrstoće vijaka<sup>7</sup>

Razred čvrstoće vijka	5.6	5.8	6.8	6.9	8.8	10.9	12.9
$R_m$ (N/mm <sup>2</sup> )	500	500	600	600	800	1000	1200
$R_e$ (N/mm <sup>2</sup> )	300	400	480	-	-	-	-
$R_{p0.2}$ (N/mm <sup>2</sup> )	-	-	-	540	640	900	1080

<sup>7</sup> Izvor: Kolegij Elementi strojeva, materijali s predavanja

### 3.1.1. Usisni sustav

Kako je ugrađen motor koji ima turbopunjač, potrebno je ugraditi rashladni element komprimiranog zraka (intercooler) i njegove popratne dijelove, cijevi, spojnice itd.

Budući da je vozilo golf mk1 oskudnije s motornim prostorom moralo se izvršiti nekoliko preinaka kako bi se uštedjelo na prostoru, a pri tome se misli na ugradnju zamjenskog hladnjaka komprimiranog zraka i usisne grane motora. Na vozilo je ugrađen intercooler preuzet s vozila marke Mitsubishi kataloškog broja 11700A, zato što ima naj prikladniji raspored cijevi, odnosno postavljene jednu nasuprot druge za razliku od originalnog i 20 je milimetara tanji od tvorničkog hladnjaka.

Dok originalna aluminijska usisna grana kataloškog broja 06A 133 223 CC je zamijenjena usisnom granom kataloškog broja 06A 133 223 BP, koja tvornički dolazi na modelu Audi TT 1.8t, a glavna razlika je u tome što je grana usmjerena u drugu stranu, odnosno u desno gledajući motor. S time se bolje iskoristio prostor i skratile su se cijevi usisnog sustava. Omogućilo se da se ugradi hladnjak komprimiranog zraka s nasuprotnim priključcima za cijevi.

Kao prvi element u usisnom sustavu umjesto originalnog filtera zraka i njegovoga velikog plastičnog kućišta, ugrađen je zamjenski samostalni filter zraka marke K&N engineering inc. California model RF-1008, zato što je manjih dimenzija i puno je jednostavnija ugradnja na usisni sustav.

### 3.1.2. Ispušni sustav

Ispušni sustav je kompletno prilagođen za navedeno vozilo da bude funkcionalno, te da bude čim bliže original izvedbi ispušnog sustava. Dakle kompletan ispuh je izrađen od inox-a X5 CrNi 18-10 kako bi bio čim kvalitetniji, te oblik prati tvorničku figuru ispušnog sistema.

Ispušni sustav se sastoji redom od: metalne prirubnice koja se spaja na turbopunjač, te na njoj se nalazi Lambda sonda za reguliranje i uzorkovanje ispušnih plinova, metalne fleksibilne cijevi za amortizaciju vibracija motora. U nastavku ugrađen je katalizator za pročišćavanje

ispušnih plinova, koji je preuzet s vozila s kojeg je preuzet i motor. Kataloški broj katalizatora je: 1J0 178 LA GE. Kompletnu izradu i montažu ispušnog sustava radio je ovlašteni servis „Katalizator“ iz Pule.

### 3.1.3. Sustav goriva

Sustav napajanja ili opskrba gorivom se sastoji od 4 elemenata, a to su slijedom: rezervoar goriva, električna pumpa goriva, cijevi (vodovi) te filter kao krajnji element prije motora.

Rezervoar goriva je ostao tvornički, to jest original metalni zapremine cca 40l.

Električna pumpa goriva je naknadno ugrađena zato što originalni 1.3 litreni benzinski motor ima rasplinjač, te njemu nije potrebna dobavna visokotlačna pumpa. Dok novo-ugrađeni motor ima sustav ubrizgavanja goriva koji radi na radnom tlaku od 3 bara, te njemu je potreba vanjska električna pumpa goriva. Po uzoru na VW Golf mk1 Gti koji nema električnu pumpu goriva integriranu u rezervoaru, ona je ugrađena izvana te obavlja istu funkciju kao i pumpa koja je dolazila u paru s novim motorom.

Ugrađena je vanjska pumpa goriva marke Bosch kataloškog broja: 0 580 254 964, koja je zamjena za OE VW: 171 906 091 A. Električna pumpa je pričvršćena pomoću dviju inox AISI 316 obujmica: Osculati 18.2012.06 izrađene po standardu Norma DIN3017. Sve cijevi su spajane originalnim metalnim obujmicama, po uzoru na standardne cijevne priključke goriva na vozilu s kojeg je preuzet motor.

Cijevi goriva ili vodovi za opskrbu gorivom su ostali originalni budući da su metalne i dovoljnog promjera i kapaciteta da zadovolje potrebe distribucije goriva.

Filter goriva je ugrađen u samom motornom prostoru, upotrijebljen je metalni filter goriva visokog protoka marke: FRAM G5540.

Filter goriva je također pričvršćena pomoću dviju inox AISI 316 obujmica: Osculati 18.2012.06 izrađene po standardu Norma DIN3017.

## 3.2. Pogonski sklop

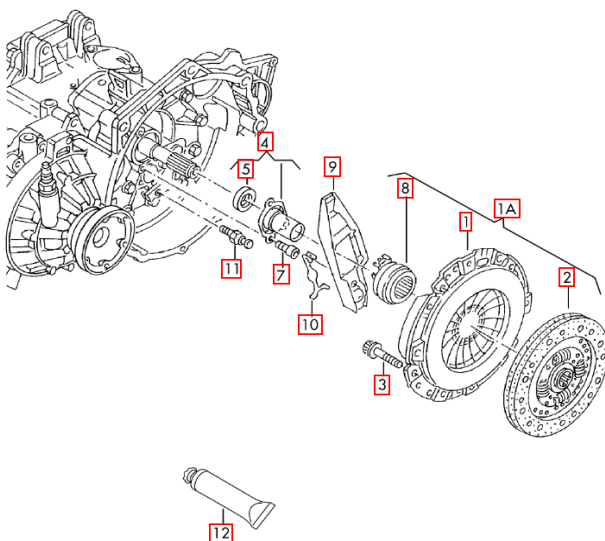
Pogonski sklop automobila ili drugim riječima prijenosni sustav odnosno transmisija je sustav od više elemenata koji služi za prijenos vrtnje i okretnog momenta od njegovoga izvora to jest motora do krajnjeg elementa odnosno kotača. Za vrijeme rada motora na njegovom izlazu dobivamo neprekidno rotacijsko gibanje, koje je potrebno prenijeti na izvršni element, bez gubitaka i bez ugrožavanja rada pogonskog agregata. Upravo toj funkciji služi sustav spojke poznate još pod nazivom „kvačilo“. Ono se sastoji od zamašnjaka, diska obloženog azbestom, spojke i potisnog ležaja koji služi za ukapčanje i iskapčanje prijenosa. Spojke spadaju u skupinu tarnih prijenosnika snage, upravo zato što svojim trenjem prenose okretni moment. Spojka funkcionira tako da tanjurasta opruga („korpa“) djeluje svojom silom preko diska na zamašnjak, te ostvarenim trenjem na dvjema tarnim površinama prenosi silu. Djelovanjem na papučicu spojke potisni ležaj pritišće ili povlači (ovisno o izvedbi) korpu. Time se smanjuje sila pritiska na disk, samim time i trenje. U trenutku kada se korpa potpuno odvoji, disk se giba neovisno o korpi i zamašnjaku, te u tom trenutku je prijenos snage potpuno prekinut.

U ovom nizu sljedeći sklop je mjenjač, koji predstavlja funkciju reduktora s promjenjivim prijenosnim omjerom. On se sastoji od niza zupčanika i poluga koje služe za njihovo uparivanje. Postoji mnogo vrsta izvedbe mjenjača, ovisno o proizvođaču, i broju stupnjeva, no koncept je uvijek isti. Uvjeti koji se stavljaju u današnje vrijeme pred mjenjače su: trajnost, niska buka, minimalni gubici i mala masa. U ovom slučaju se konkretno radi o tvorničkom pet stupanjskom mjenjaču, namijenjenom za benzinski motor, koji će biti opisan u poglavlju: 2. Mjenjač.

Te zadnji element u prijenosu snage predstavljaju poluvratila zvane još i poluosovine. Točniji naziv je poluvratila zato što služe za prijenos okretnog momenta. Postoje dvije izvedbe poluvratila, a to su cjevaste ili punog profila. One se izabiru u ovisnosti o maksimalnom momentu koji prenose i njihovoj samoj dužini. Najčešće se izrađuju od čelika koji je poslije termički obrađen, no postoje i od drugih metalnih legura. Na krajevima tih istih vratila se nalaze homokinetički, odnosno kardanski zglobovi koji omogućuju promjenu kuta ulaznog i izlaznog vratila. Kako bi se moglo ostvariti zakretanje pogonskih kotača. Svaki element pogonskog sustava koji se koristio u preinaci ovog vozila bit će u nastavku opisan i specificiran.

### 3.2.1. Sustav spojke (kvačilo)

Sustav spojke, odnosno kvačilo je ostalo standardno odnosno serijski koje je dolazi tvornički na 1.8t AUM motoru, s 5 stupanjskim ručnim mjenjačem sa suhim kvačilom. U nastavku se nalazi shematski prikaz sustava spojke preuzet iz originalnog Volkswagen-ovog servisnog programa „Etka“.



№	Kodirati	Titula	Bilješka
		Spojka	1,8 L
-	G 000100	Mazivo za utično ozubljenje lamela spojke	80G
1	038141025P	Potisna ploča spojke	225MM
(1)	038141025PX	Potisna ploča spojke	225MM
2	038141032E	Lamela spojke	225MM
(2)	038141032EX	Lamela spojke	225MM
3	N 90725501	Cilindrični vijak s unutrašnjom višezubljenom glavom	M6X16
4	02A141180A	Vodeća čahura	
5	085311113	Brtneni prsten osovine	21,8X35X7
7	N 90355404	Cilindrični vijak s unutrašnjom višezubljenom glavom	M7X14
8	02A141165G	Potisni ležaj	
9	02J141719B	Poluga spojke, G >> 03 03 2	
(9)	02J141719A	Poluga spojke, G 04 03 2>>	

Slika 6. Shema spojke (Etka)<sup>8</sup>

Upravljanje spojkom na 1.8t motoru u kombinaciji s 02J mjenjačem je hidraulično (standardno) za 1.8t motore te generacije, a ne kao na Golfu mk1 pomoću čeličnog užeta (sajle). Stoga je trebalo ugraditi glavni hidraulični cilindar kvačila, te sprovesti cijevi do potisnog cilindra spojke kvačila.

Za to su korištene komponente s VW grupacije, budući da su praktički svi dijelovi kompatibilni. Za glavi cilindar upravljanja kvačilom iskorišten je sklop s VW Passata B4 1998. kataloškog broja: 857721401A, koji je ugrađen u kabinu vozila. Kako na požarnom zidu nema

<sup>8</sup> <https://volkswagen.7zap.com/en/rdw/golf+variant+4motion/golf/2002-266/1/141-141030/> (21.07.2019.)

prikladnog mjesta za ugradnju hidrauličnog cilindra kvačila on je pomoću metalnog nosača ugrađen na pedalni sklop, te pričvršćen na pedalu spojke originalnom spojnicom.



Slika 7. Glavni cilindar kvačila<sup>9</sup>

**Cijevi** – hidraulične cijevi za sustav upravljanja kvačilom su iskorištene također s istog vozila: Passat B4 zbog odgovarajuće duljine, te krajnjih prihvata, odnosno brzih spojeva koji su u potpunosti odgovarajući, jer su upravo bili upareni s tim istim komponentama. Cijevi odnosno tlačni vodovi se sastoje od kombinacije čeličnih i gumeno fleksibilnih dijelova.

I zadnji, izvršni element pomoćni cilindar kvačila je ostao original s mjenjača 02J od VW Golfa mk4, njegov originalni kataloški broj je: 357721261A. U nastavku slijedi shema spajanja sustava upravljanja kvačilom. On se nije mijenjao te je ostao isti zbog svojeg prihvata na mjenjač i svoje zapremine zbog koje je kompatibilan s glavnim cilindrom, jer da se povežu različiti elementi dogodilo bi se da ne stigne odvojiti spojka, ili pak da prerano odvaja u odnosu na original.

Glavni hidraulični cilindar nema svoje predviđeno mjesto, zato što Golf mk1 ima čelično uže kao upravljački element, stoga je nosač morao biti projektiran, te izrađen da se pričvrsti na vozilo i da zadovoljava funkcionalnost.

---

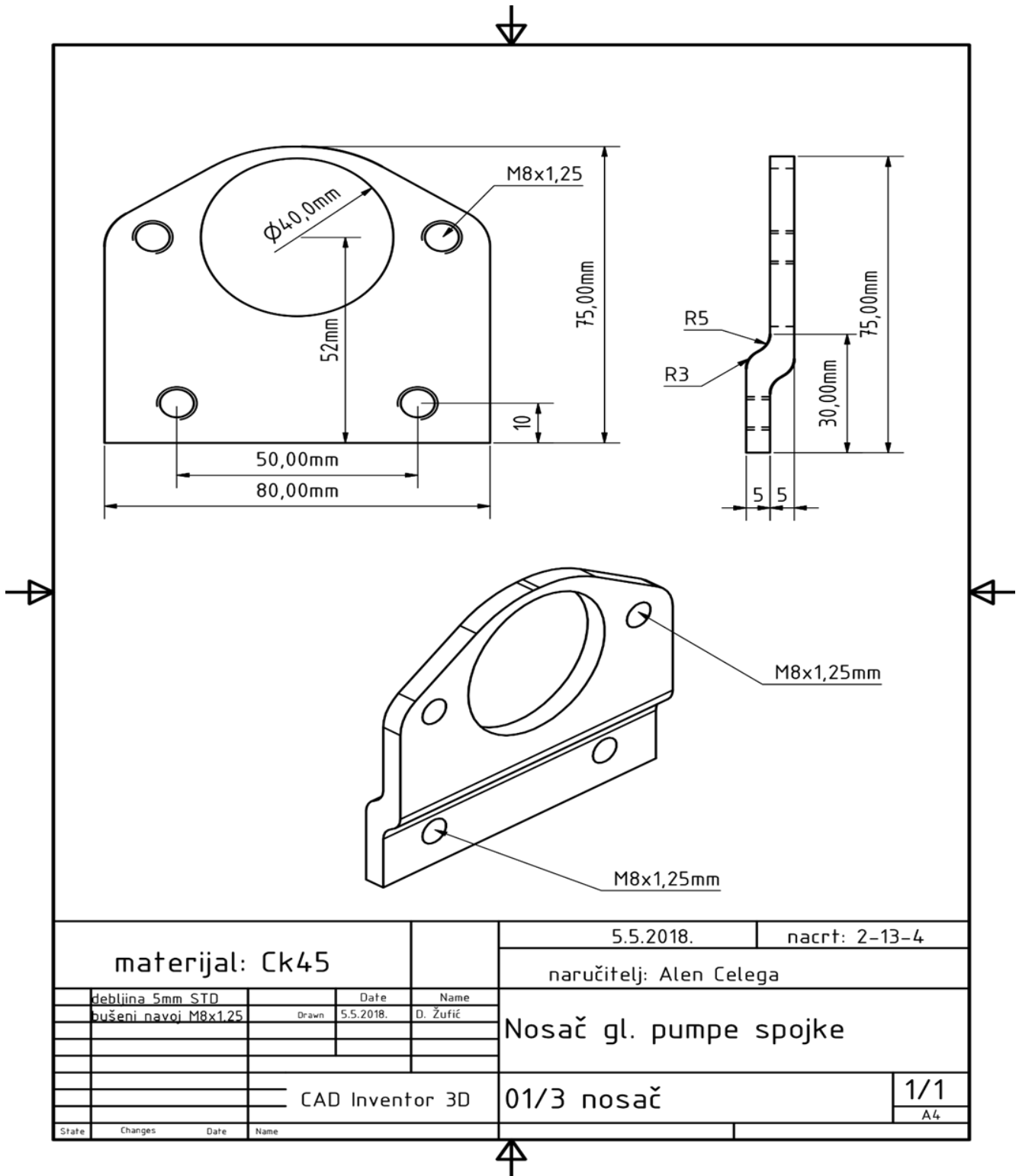
<sup>9</sup> Izvor: Autor

Po zadanim dimenzijama hidrauličnog cilindra i poziciji prihvata samog elementa na pedalni sklop projektiran je metalni nosač koji se pomoću dva vijka M8 razreda čvrstoće 8.8 pričvršćuje na pedalni sklop, te povezuje s pedalom kvačila. Na njega se spaja cilindar koji ima točan dosjed i prihvata s dva vijka veličine M8 razreda čvrstoće 8.8.

Cilindar je ugrađen u kabini vozila na lokaciju slobodnog prostora iznad pedale kvačila i njegovo korištenje potpuno je jednako i funkcionalno kao i na vozilu s kojeg je to i preuzeto.

U nastavku slijedi konstrukcijski nacrt za izradu s točnim dimenzijama nosača glavnog hidrauličnog cilindra kvačila. Nosač je rađen po nacrtu i uputama tvrtke Epytec za isto namjenski proizvod oznake: 964 hck.





Slika 8. Nacrt nosača gl. pumpe spojke<sup>10</sup>

<sup>10</sup> Izvor: Autor

Glavna pumpa upravljanja spojkom se koristi uljem DOT4 koje je kočiono ulje, no budući da je pumpa postavljena vertikalno iznad razine posude kočionog ulja ne može se koristiti istom posudom za ulje, već mora imati svoju samostalnu. Posuda je namjenski preuzeta s vozila Mazda Premacy gdje je služila istoj svrsi, te posuda za DOT4 kočiono ulje je prikladna svojom zapreminom u svrhu napajanja glavne pumpe spojke. Za montažu posude je iskorišten originalni nosač spremnika.

### 3.2.2. Mjenjačka kutija

Za pogon iskorišten je mjenjač koji dolazi tvornički u paru sa 1.8t motorom kodne oznake „02J“. Mjenjač je standardiziran, te prihvati s motorom su već od prije bili ostvareni, dok vješanje mjenjača je ostvareno pomoću EpyTec nosača mjenjača. Radi se o standardnoj mjenjačkoj kutiji s pet stupnjeva brzina plus jedan stupanj za vožnju unatrag. Njegove karakteristike i izlazni prijenosni omjer se nalazi u poglavlju 4.1.2. Prijenosni omjer.

Upravljanje mjenjačem je modificirano, zato što Golf mk1 ima sistem krutih poluga, dok „02J“ mjenjač ima upravljanje izvedeno pomoću birača brzina sa sajlama. Originalni sistem upravljanja brzina s Golfa mk1 je uklonjen, te cijeli sistem poluga je eliminiran. Ugrađen je kompletan sklop biranja s Volkswagen Golfa mk4 Gti 1J0/1JZ, koji se sastoji od kutije birača i sajli (čelično uže) koje ima prihvati na „02J“ mjenjač.

### 3.2.3. Poluosovine

Krajnji izvršni element pogonskog sklopa s poluosovine, OEM poluosovine s Golf mk1 su odgovarajuće oblikom i prihvatom, no ne i duljinom. Zato što je novi mjenjač gabaritima nešto veći i na drugoj poziciji ima prihvate, bilo je potrebno pronaći poluosovine odgovarajuće duljine. Također original elementi s Golf mk4 nisu odgovarajući. Zbog većeg međuosovinskog razmaka i razmaka traga kotača duljina poluosovina je prevelika, odnosno poluosovine su duže nego što je potrebno. Iz tog razloga uzimaju se lijeva i desna poluosovina od Golf mk1 1.6d koje su

kompatibilne sa spomenutim komponentama. Kataloški brojevi poluosovina su: Desna- 171 407 271T, Lijeva- 171 407 272E. Na poluosovinama je napravljena preinaka u vidu da su unutarnji homokinetički zglobovi zamijenjeni.

Originalni kuglični sa 6 kuglica zamijenjeni su križnim, koji su bili na originalnim poluosovinama za 1.8t. Zato što križni zglobovi mogu podnijeti znatno veća torziona opterećenja u odnosu na standardne kuglične. Prilikom ugradnje na pogonskim vratilima zamijenjene su i gumene zaštite odnosno manžete, kako ne bi došlo do naknadnog curenja masti. Te su te iste ugrađene bez preinaka s original prihvatima i vijcima koji su preuzeti s vratila.

### **3.3. Električne instalacije**

Električne instalacije predstavljaju skup električnih vodova (žica), raznih senzora i aktuatora. Kod originalnih automobila oni upravljaju i povezuju gotovo sve komponente vozila. U jednu mrežu povezuju rad motora, komfornu elektroniku, elektroniku za održavanje sigurnosti i razne druge električne uređaje. Ovaj rad se bazira samo na elektronici potrebnoj za samostalno održavanje motora, i njegovih popratnih elemenata. Kako vanjski uređaji nisu potrebni, neophodno za funkcioniranje vozila je: ECU (electronic control unit) procesor motora, električna pedala gasa, električna pumpa goriva, razni senzori na motoru i žičana instalacija koja sve to povezuje. Kompletno napajanje električne mreže se vrši akumulatorom u slučaju kada je motor ugašen i alternatorom za slučaj rada motor, te iz tog razloga gotovo 90% mreže radi pri naponu od 12 volti.

#### **3.3.1. Električne instalacije motora**

Budući da je 1.8t 20v AUM motor relativno novije generacije, on ima potpuno autonomno upravljanje, te ima i svoju električnu instalaciju upravljaju ECU kompjuterom motora, te razne senzore i aktuatore koji upravljaju radom tog istog motora. Prethodni 1.3 litreni benzinski motor je vrlo jednostavan i osnovan stoga nema električne instalacije za upravljanje radom motora, jer je sve bilo upravljano mehanički.

Stoga je na vozilu izrađena dvostruka električna mreža, odnosno na vozilu su ostavljene kompletne električne instalacije koje služe za kompletnu rasvjetu i komforni sustav, poput rasvjete u kabini, sirene, ventilatora, brisača itd. Uz to je dodana instalacija u motorni prostor koja služi upravljanju radom motora. Sa snopa električne instalacije eliminirani su nepotrebni elementi poput vanjske temperature, kompresora klime, itd.

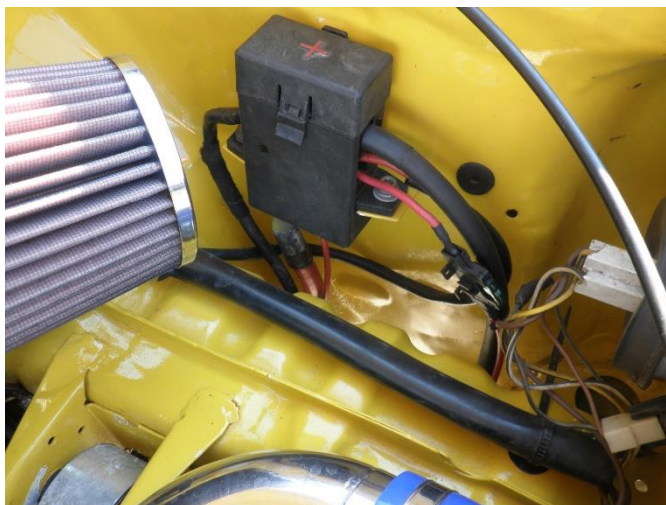
Za spajanje električne instalacije korištene su električne sheme i dijagrami od ovlaštenog VW partnera „Etka“ i servisnog programa Autodata. Oni nude potpuni pregled električnih vodova i sheme spajanja svih električnih komponenti. Dodatno, u prilogu su se nalazile i upute za spajanje električne instalacije od strane EpyTec tvrtke (tvrtka se bavi izradom homologiranih nosača motora i svih popratnih dijelova za konverzije motora) od koje su kupljeni nosači motora. Te u paketu s nosačima dostavljena je shema spajanja električne instalacije, kao i opis svih potrebnih preinaka.

Sami procesor motora je ugrađen na poziciju gdje i original bude instaliran, a to je ispod prednjih brisača u motornom prostoru vozila. Na za to prikladni nosač kompjutora motora, kompletna instalacija je sprovedena po točno označenim pozicijama, prikvačena originalnim nosačima (kopčama) te omotana OE vw izolirajućom platnenom trakom.

Baterija i napajanje električnom energijom je premješteno iz razloga da se uštedi prostor u motornom dijelu vozila, te da se održi omjer masa prednjeg i stražnjeg kraja vozila. Baterija je uklonjena iz motornog prostora vozila, kao i nosač iste te baterije koji je bio pričvršćen na desnoj koloni karoserije, te premještena je u prtljažni prostor.

Za pričvršćivanje baterije upotrijebljena je originalna kutija baterije s vozila Peugeot 206 kataloškog broja: 9624622280, koja je u potpunosti zatvorena radi što veće sigurnosti i neometanja preostalog prtljažnog prostora. Kutija je pričvršćena s 4 M8 DIN8.8 vijaka za podnicu vozila, te na isti način je i tvornički kutija pričvršćena na vozilu na kojem dolazi serijski ugrađena.

Glavni vod napajanja i razvodna kutija je upotrijebljena s vozila BMW E36 325i kataloškog broja: 124 214 356 87, jer spomenuto vozilo ima također na zadnjem dijelu smještenu bateriju. kablom je dovedeno napajanje do motornog prostora, te je po uzoru na to vozilo preoblikovano napajanje ovog vozila, stoga i dalje služi istoj svrsi i upotrebi. Glavni vod je smješten i pričvršćen na isti način kao što je i na serijskom vozilu, metalnim obujmicama.



Slika 9. Razvodna kutija B+<sup>11</sup>

Glavni vod je položen na podnicu vozila ispod tepiha, uz ostalu električnu instalaciju vozila, te je pričvršćen originalnim metalnim obujmicama Norma 12W3.

### 3.3.2. Kutija s osiguračima i sklopkama

Uz postojeće osigurače i sklopke od Golf mk1 nadodane su komponente potrebne za rad motora. A to su osigurači i relej sklopke. I to redom: osigurač 10A + relej za aktiviranje ECU motora, osigurač 15A + relej za električnu pumpu goriva, osigurač 10A + relej za napajanje lambda sonde i senzora brzine na mjenjaču.

Sve komponente su ugrađene na original lokaciju na kojoj su tvornički i predviđene, a to je ispod kontrolne table na lijevoj strani vozila, te još je i dodan OBD 16 pinski konektor za spajanje procesora motora na dijagnostički program za praćenje podataka i očitavanje grešaka.

Kompletna električna instalacija je spojena i povezana po uputama koje su došle s nosačima motora za konverziju, gdje je točno navedeno koje žice je potrebno zamijeniti ili nadodati. Dio instalacije od kompjutera motora ECU-a do motora (senzora i aktuatora) je ostao potpuno nepromijenjen, dok napajanja su dodana. Dodani i sprovedeni dijelovi su: napajanje ECU-a stalno

---

<sup>11</sup> Izvor: Autor

i preko kontakt brave, napajanje električne pumpe goriva, napajanje grijane lambda sonde, koja je ugrađena kako bi motor zadovoljio eko normu.

### 3.3.3. Električna pedala gasa

Budući da je stari 1.3 litreni benzinski motor za sustav ubrizgavanja koristio rasplinjač (karburator) upravljanje njime bilo je pomoću čeličnog užeta, sajle. Dok novi 1.8 litreni motor ima električno upravljanje potrebno je bilo ugraditi i električnu pedalu gasa, odnosno pedalu gasa s potenciometrom. Dakle sustav poluge, pedale i čelično uže je eliminirano, te je ostavljen samo nosač papučice gasa, te je na njega ugrađena električna pedala gasa pomoću 4 M6 (8.8 čvrstoće) vijka. A električna instalacija do pedale je sprovedena po za to predviđenim nosačima gdje se već nalazi određena instalacija vozila.

### 3.3.4. Instrument ploča

Instrument ploča je morala biti zamijenjena zato što original VW Golf mk1 nema integriran brojač okretaja motora. Brzinomjer je pogonjen pomoću čeličnog užeta (sajle), te nema nužne lampice za signalizaciju određenih električnih komponenti. Stoga je originalna instrument ploča uklonjena i na njeno mjesto je ugrađena instrument ploča iz VW Golf mk3 zato što je dimenzijama i priključcima (konektorima) gotovo identična instrument ploči mk1.

Naime prilikom ugradnje ovog motora slijedila bi ugradnja instrument ploče iz Golfa mk4 odakle je preuzet i motor, no kako je ona dimenzijama potpuno različita te strujni krugovi su znatno kompliciraniji, upotrijebljena je ploča iz Golfa prethodne generacije koja ima praktički iste komponente koje su potpuno kompatibilne. Dakle sve funkcije i prikaz svih podataka vezanih uz vozilo su potpuno funkcionalni i vjerodostojni.

Opis i pojašnjenje pokazivača brzine i njegove preinake su opisane u sljedećem poglavlju.

### 3.4. Kočioni sustav

Kočioni sustav predstavlja najbitniji sustav jednog vozila, dok svi drugi sustavi mogu zakazati upravo kočioni je taj za koji je neophodno da funkcionira u svakom trenutku. Kočioni sustav čine glavni kočioni cilindar, čelične kočione cijevi te prednji i stražnji kočioni sklopovi u koje se ubraja disk, kočiona kliješta i kočiona obloga. Sva osobna vozila imaju isti princip rada, to jest sve se zasniva na hidrauličnom sustavu koji koristi posebno kočiono ulje oznake DOT. Princip rada je sljedeći: pritiskom papučice kočnice u kabini vozila tlači se ulje u glavnom kočionom cilindru, kako je ulje gusti fluid, te ne može komprimirati, tlak iz cilindra se prenosi čeličnim cijevima, do svakog kotača posebno. Ulje ulazi preko fleksibilnog spoja cijevi u kočiona kliješta, te tlak ulja djeluje na klip koji pritišće kočione obloge (pakne) na kočioni disk. Prilikom djelovanja sile javlja se trenje između pločice i diska te oslobađa se velika količina topline. Upravo to trenje dovodi do usporavanja kotača, te na posljetku do potpunog zaustavljanja vozila. Dimenzije i karakteristike svih kočionih elemenata dimenzionira se uglavnom prema masi vozila, ali i brzini kojom se vozilo kreće.

#### 3.4.1. Glavni kočioni cilindar + prednji ventilirajući diskovi 280mm

Kako Golf mk1 original je imao kočioni cilindar male zapremine i nije imao servo bubanj za potpomaganje u kočenju. On je zamijenjen većim i jačim, kako bi vozilo i dalje zadržalo, te poboljšalo performanse kočenja. Budući da se zamjenom motora povećava masa vozila, te mogućnost postizanja veće brzine. Iz tog razloga se obavljaju preinake na kočionom cilindru, dodaje se servo bubanj za potpomaganje u kočenju. Kompletne prednje kočnice se mijenjaju (unijeli disk, kliješta, nosač kliješta) promjera 248mm, te ugrađuje se kočioni sklop s VW Golf mk2 Gti G60 koji koristi Grilling sistem 280x22mm. Taj sklop se koristi na vozilu čija tvornička snaga iznosi 160ks i veće je mase, samim time zadovoljava preinaku navedenog vozila.

Glavni kočioni cilindar je upotrijebljen s VW Passata B4 zbog svoje zapremine. Na Passatu napajao je prednje ventilirajuće kočnice promjera 280mm, te stražnje disk kočnice. Time zadovoljava kriterij sigurnosti za navedeno vozilo. Servo bubanj je ugrađen pomoću 4 originalnih

M8 (8,8 čvrstoće) vijaka bez gotovo ikakvih preinaka budući da se radi o srodnim vozilima VAG grupacije.

### 3.4.2. Stražnje kočnice

VW Golf mk1 je tvornički straga imao bubanj (doboš) kočnice i nije imao regulatore kočione sile. Zbog povećanje snage motor i mogućnosti postizanja veće maksimalne brzine potrebno je stražnje doboš kočnice zamijeniti disk hidrauličnim sistemom.

Dakle straga su uklonjeni doboši i nosive osovine, te je na original stražnji most ugrađeno sljedeće: nosive osovine (rukavci), zaštitni lim, kočioni disk 226x10mm u kompletu s ležajevima kotača, nosači kočionih čeljusti, te kočione čeljusti s pripadajućim kočionim oblogama. Kompletan navedeni sklop je preuzet s VW Golf mk2 Gti G60 koji razvija tvornički 160ks, a ima praktički isti omjer masa po osovinama.

## 3.5. Ovjes kotača

Što se tiče ovjesa, on je ostao minimalno promijenjen. Obnovljeni su amortizeri vozila tako da su 20% pojačani u odnosu na tvorničke, zbog veće mase vozila. Obnovu odnosno reparacije je izvršila ovlaštena tvrtka Amortizeri Roby Pula. Kompletne selen blokove, jabučice i gumice su zamijenjeni, te na stražnjem mostu je dodana balans štanga da se poveća ukruta vozila.

Sami nosivi element vozila, opruge, su zamijenjene sportskim oprugama Njemačke marke Eibach zbog povećane nosivosti svakog opružnog elementa, te da se napravi izmjena visine vozila, odnosno da se vozilo snizi za 3,5 cm u odnosu na tvorničku visinu vozila. Opruge su atestirane, te imaju TUV certifikat 28 843-1 – 28 843-11.



### 3.5.1. Pneumatici i dimenzije

Standard na Golf mk1 sa 1.3 benzinskim motorom je kotač u '13 colnoj izvedbi. Kako je napravljena preinaka na motoru, te pogonskom sklopu, potrebno je odabrati veličinu kotača kako bi zadovoljio tehničke uvijete sigurnosti, kako bi povećane prednje kočnice stale u kotač te kako bi kotač prenio sile kočenja na površinu. Da bi se zadovoljili ti uvjeti odabran je aluminijski kotač u '15 colnoj izvedbi, a ugrađen je aluminijski 6,5x15 koji tvornički dolazi na Renault Clio mk1 1.8 16v, marke Speedline, modela Maracana 4x100mm OE broj: 7700807955.

Ovaj aluminijski naplatak je odabran zbog estetskih razloga prvenstveno, te u drugom redu zbog fizičkih dimenzija, odnosno njegove, veličine, njegove širine, položaja u odnosu na dosjed kotača, te samog prihvata kotača na glavinu vozila pomoću steznih vijaka.

Dok za pneumatike je odabrana dimenzija 195/45R15 što znači da je gazna površina pojedinog kotača 195mm, visina bočnice gume iznosi 45% od gazne površine, dakle:

$$195 - 55\% = 87,75\text{mm}$$

45% visine gume od širine gaznog sloja iznosi približno 87,7mm. Ako uzmemo u obzir da je aluminijski naplatak veličine '15 cola, pretvorbom dobivamo:

$$'1 \text{ col} = 2,54 \text{ cm ili } 25,4\text{mm}$$

$$\text{Slijedi: } '15 \text{ col} = 381\text{mm}$$

I sada zbrajanjem promjera aluminijskog kotača i dvostruke visine gume dolazimo do:

$$381 + (2 * 87,7) = 556,4 \text{ mm}$$

Opseg oboda kotača se računa kao  $2r\pi$  te slijedi:

$$556,4 * \pi (3,14) = 1747\text{mm}$$

Dakle duljina gaznog sloja gume u jednom punom krugu iznosi 1747mm.

Širina gume je odabrana 195mm zato što je ta površina dovoljna i od strane tvornice preporučena za vozila takve snage, jer se kotač u toj dimenziji nalazi na vozilu VW golf mk4 GTi

samo u izvedbi s visinom profila 50% dakle guma oznake 195/50R15, te za tu dimenziju dobivamo sljedeće izračune:

$$195 - 50\% = 97,5\text{mm}$$

$$15 \text{ col} = 381\text{mm}$$

$$381 + (2 * 97,5) = 576 \text{ mm}$$

Promjer 15 colnog kotača s gumom profila 50 iznosi 576mm, te opseg oboda kotača se po formuli za opseg kruga dobiva:

$$576 * \pi (3,14) = 1808\text{mm}$$

Dakle duljina gaznog sloja gume za vrijeme dok kotač napravi jedan puni krugu iznosi 1808mm.

I sada usporedbom ta dva rezultata, odnosno tih dviju dimenzija dolazimo da je veličina kotača s profilom gume 45 **za 3% manja** od veličine kotača s profilom gume 50.

Budući da je ugrađeni motor novije generacije, nije bio kompatibilan s original instrument tablom iz Golfa mk1, stoga je ugrađena instrument kontrolna tabla iz golfa novije generacije, Golf mk3. Zato što ne bi radili pokazivači broja okretaja motora, te pokazivač brzine vozila. Ugrađeni mjenjač je dolazio tvornički i na određenim modelima VW Golfa 3 poput modela: Gti 8v, Gti 16v, Gti Tdi. Stoga i senzor brzine vozila je isti na vozilu s kojeg je preuzeta instrument ploča i vozila s kojeg je preuzet mjenjač zajedno sa motorom. Kataloški broj senzora sa mk3 je: 1H0 919 149 A, dok kataloški broj senzora sa mk4 je: 1H0919149C, razlika je samo u zadnjoj slovnoj oznaci koja simbolizira prijelaznu godinu. Te on je mehanički i omski kompatibilan.

Dakle kako je senzor očitavanja brzine vozila uparen i kompatibilan s instrument kontrolnom pločom, evidentno je da će se prikazivati točna brzina kretanja vozila. Budući da nema velikih odstupanja u pokazivanju brzine kretanja vozila, odabrani pneumatik dimenzija 195/45R15 zadovoljava se sigurnosne i tehničke aspekte korištenja.

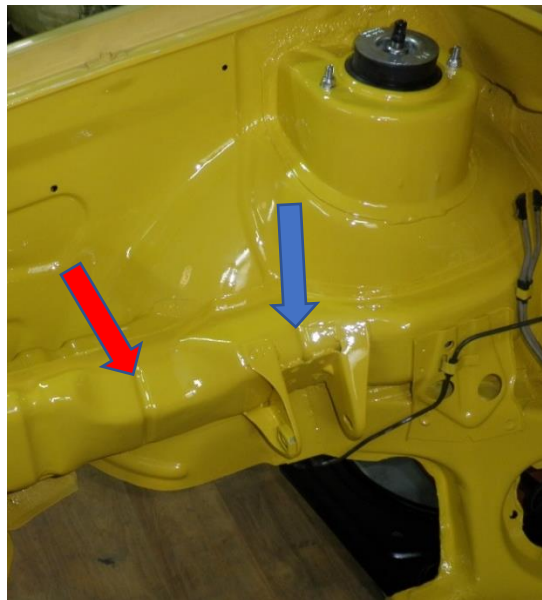
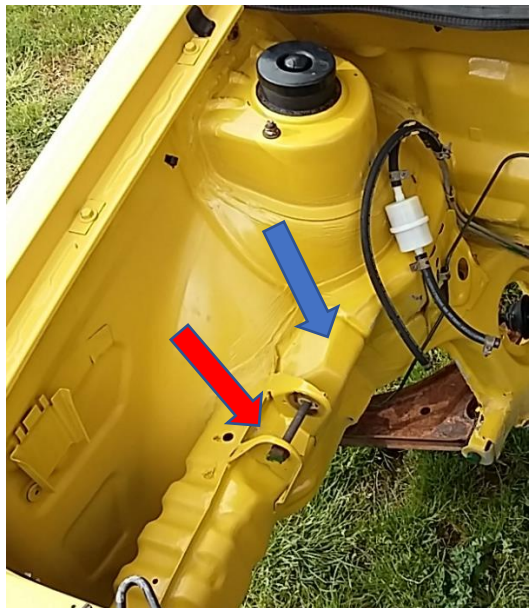
## 3.6. Karoserija

Karoseriya ili često zvana šasija, je skup metalnih i nemetalnih dijelova koja čine jednu cjelinu. Karoserija je nekada bila kabina vozila koja se nadograđivala na podvozje, no danas je to sve povezano i predstavlja jedno tijelo. Okvir karoserije čine limene plohe i profili koji su spajani točkastim zavarivanjem. Na određenim dijelovima su unijeli a na određenim područjima ima više slojeva raznih debljina, ovisno o dijelu vozila i potrebi za sigurnosti putnika. Na šasiju se potom nadograđuju montažni i pomični dijelovi, poput vrata, poklopca motora, branika i raznih ukrasnih elemenata. Koji u konačnici čine limarijski kompletno vozilo. Na vozilu su napravljene minimalne karoserijske izmjene, kako bi se održao izgled i kvaliteta originalnog proizvoda.

### 3.6.1. Motorni prostor

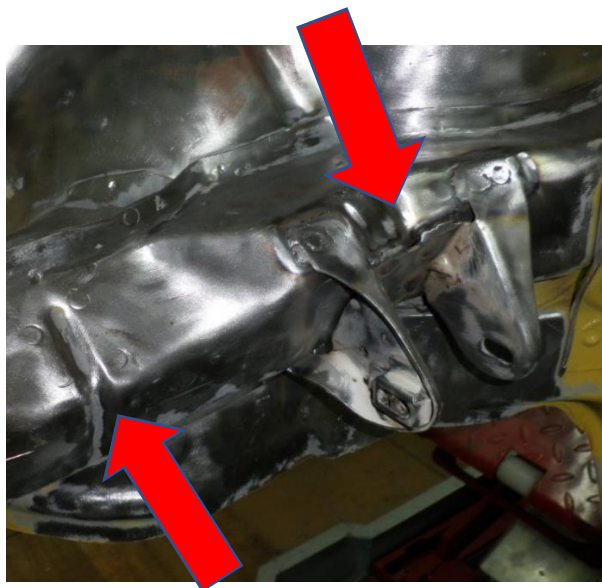
Nakon što je izvađen stari 1.3 benzinski motor, te što su uklonjeni svi ostali popratni elementi, poput cijevi vode, ožičenja motora itd. Motorni prostor je kompletno pjeskaren, te očišćen od svih zaostalih nečistoća. Zatim je ojačana karoserija tako da su svi originalni zavareni spojevi pojačani MAG postupkom zavarivanja, kako bi se očvrstnula karoserija. Sve zavare je radila stručna osoba, dugogodišnji zavarivač Mauro Milanović, s atestom varenja br: ISO 9606-1.

Za ugradnju 1.8t motora u karoseriju koje je bila predviđena za 1.3 litreni benzinski motor, bilo je potrebno prenamijeniti desni nosač motora, odnosno desni prihvat nosača motora. Prihvat nosača motora je praktički isti i dimenzijama i oblikom, samo što je pozicioniran na drugom mjestu. Na točno toj lokaciji tvornički je smješten prihvat nosača motora za diesel modele, konkretno za 1.6d motor, te je na uzoru toga bilo potrebno napraviti preinake.



Slika 10., 11. Položaj desnog nosača motora<sup>12</sup>

Na slikama 10. i 11. jasno se vidi položaj nosača motora, to jest, crvenim strelicama su označene lokacije starog prihvata, dok plavim strelicama su označene lokacije novog prihvata, prije i poslije preinake.



Slika 12. Zavarivanje nosača<sup>13</sup>

---

<sup>12</sup> Izvor: Autor

<sup>13</sup> Izvor: Autor

Svi ostali nosači i prihvati motora su ostali originalni i nepromijenjeni. Te nakon toga je motorni prostor i svi zavari, zaštićeni antikorozivnom zaštitom, te na kraju i pobojani original tvorničkom bojom.

Motorni prostor je dodatno pojačan s ukrutama, odnosno povezičaćem krakova gornjeg i donjeg dijela vozila. Gornji povezičać muldi je talijanske marke Omp koja se lovi u četiri točke, odnosno ugrađuje se na vijke uporišta amortizera. Donja se ugrađuje pod vijke koje drže vilice u dvije točke.

### 3.6.2. Eksterijer

Na vanjskom dijelu vozila nisu rađene nikakve preinake, osim što su dodani određeni vizualni elementi. To su duboka dvodijelna ralica koja bude tvornički ugrađena na VW Golf mk1 Gti, kataloških brojeva: 171805904B i 171805903B odnosno lijeva i desna strana.

Te ugrađena su i sva četiri bočna proširenja (rubnjaci) koja se ugrade na blatobrane, od PE materijala, a pričvršćuju se PVC kopčama. Rubnjaci su također dolazili tvornički na GTi modelu golfa mk1 i na određenim modelima golfa Cabrio s boljom opremom.

Ostalih preinaka na vanjskom dijelu vozila nema zato što se htio zadržati prvobitni i originalni izgled vozila. Bitno je napomenuti da vozilo na laku ima sitnih nedostataka, no s obziromna to da je na njemu originalna boja automobil je vrhunskom stanju s obzirom na svoje godine. Vanjski lak je osvježen poliranjem, no u planu je i kompleta limarijska restauracija i bojanje kompletnog auta nakon obavljanja atesta vozila.

### 3.6.3. Interijer

Kod unutrašnjosti vozila napravljene su određene preinake no sve komponente koje su zamijenjene su iz Volkswagen-ovog programa kako bi se čim više poštivao stil uređivanja vozila

„German style“. Upravljački volan je ugrađen original s modela Golf mk1 GTi kataloškog broja: 171 419 091 F poznat još pod nazivom „Spucknapf Pirelli“.

Dodatna preinaka interijera vozila je napravljena sa sjedalima, odnosno prednjim preklopnim sjedištima i zadnjom klupom. Originalna sjedala iz vozila su uklonjena te zamijenjena onima iz vozila novije generacije, Golfa mk3 GTi izvedbe i to jako rijetkog modela GTi Edition koji su proizvedeni u limitiranoj seriji, a poznati su po posebnom uzorku na sjedalima.

Kataloški brojevi originalnih sjedala su: 1H0 881 023 A – lijevi, 1H0 881 024 A – desni, sjedala su konstrukcijski identična te imaju prihvat u tri točke kao i originalna. Dodatno nova sjedala imaju osim klizne staze za pomicanje naprijed-natrag, nagib naslona i podešavanje sjedala po visini.

U unutrašnjosti vozila još se nalazi dodatno središnja konzola koja je preuzeta iz Golfa mk1 GTi modela, s nosačem za kontrolne satove. Na nju su ugrađeni zamjenski kontrolni satovi za nadziranje temperature ispušnih plinova, nadziranje tlaka u usisnoj grani, te za temperaturu ispušnih plinova. Satovi su samo informativnog karaktera, te ne utječu na sigurnost.

## **4. EKSPERIMENTALNI DIO RADA**

U cjelini eksperimentalni dio provode se i zapisuju mjerenja s gledišta tehnološkog, sigurnosnog i ekološkog aspekta. Pod tehnološko ispitivanje spada mjerenje ubrzanja i prijenosnog omjera mjenjača. Duljina zaustavnog traga spada u sigurnosni aspekt. Te na kraju imamo ekološki aspekt u kojem se ispituju emisije ispušnih plinova.

### **4.1. Tehnološki aspekt**

Pod tehnološkim aspektom vozila smatra se na performanse, vozna svojstva i karakteristike samog vozila poput dimenzija, mase vozila i buke vozila. U nastavku će se svaki pojedini element prikazati i obrazložiti.

#### 4.1.1. Masa vozila

Nakon provedenih preinaka potrebno je provesti vaganje kompletnoga vozila kako bi se saznalo koliko se masa vozila povećala u odnosu na original i kako će to utjecati na vozna svojstva. Vaganje vozila je provedeno na industrijskoj vagi „Metler Toledo – libra tehničar“ i to tako da je prvo izvagano kompletno vozilo, a nakon toga samo prednja osovina, te na kraju i samo zadnja osovina. Rezultati slijede:

Tablica 2. Masa vozila<sup>14</sup>

Ukupna masa vozila	930 kg
Masa 1. osovine:	Masa 2. osovine:
600 kg	330 kg

Vozilo je izvagano s punim rezervoarom goriva, rezervnim kotačem u prtljažniku, te svom dodatnom opremom, te izmjerena je vrijednost od 930 kilograma. Ako uzmemo u obzir da je Golf mk1 u originalnoj izvedbi s minimalnom masom težio 780 kilograma dolazimo do zaključka da se masa vozila povećala za 150 kilograma. Uz toleranciju od +/-10 % razliku mase vozila najviše sačinjavaju aluminijske felge, koje su u odnosu na originalne “13 colne“ felge teže, te motor i pogonski sklop odnosno mjenjač. Povećanje mase od 150 kilograma nije značajno utjecalo na performanse i vozna svojstva. No kako bi se održao balans osnovnih i dodatnih masa, preinačeno vozilo je registrirano na prijevoz četiri (4) osobe, dakle jednog putnika manje u odnosu na izvorno vozilo. Isto tako na vozilo su ugrađene sportske opruge povećane nosivosti, kako ne bi nastalo preopterećenje nosivih elemenata i ugrozilo sigurnost putnika.

#### 4.1.2. Prijenosni omjer

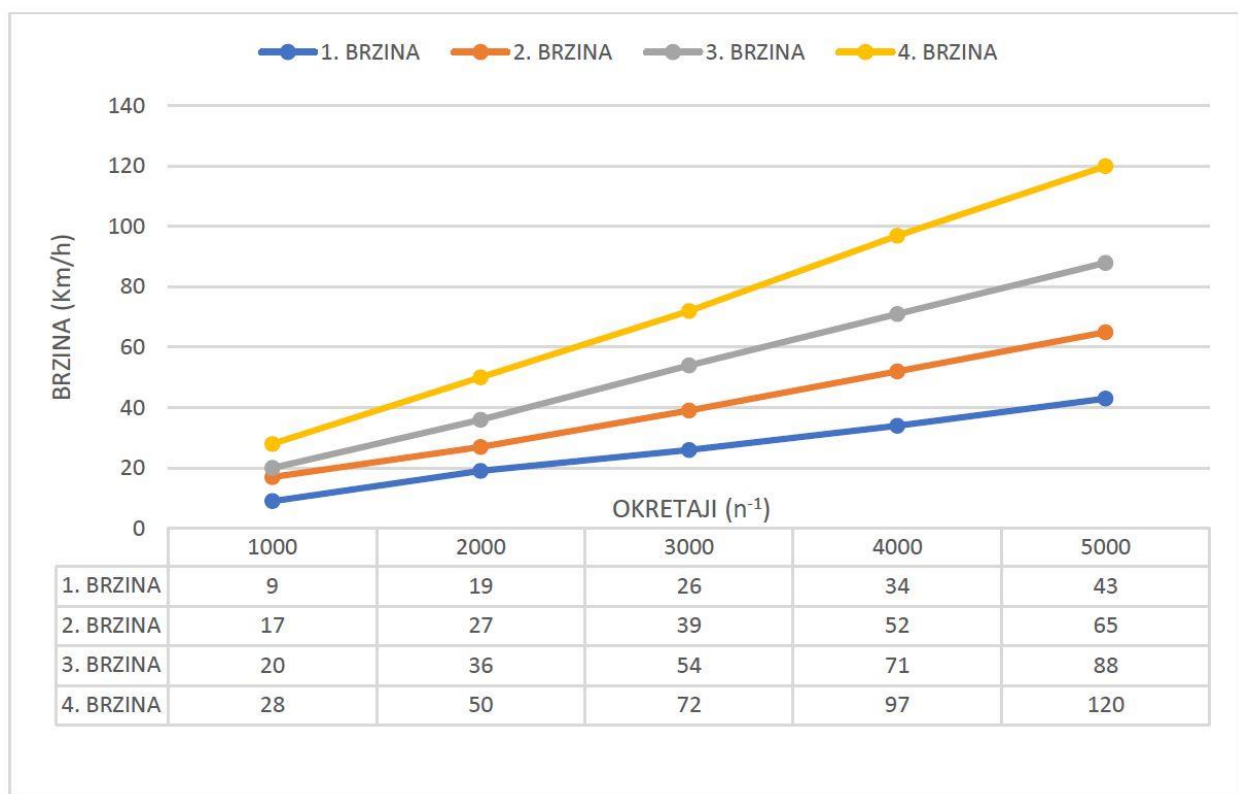
Pod prijenosnim omjerom smatra se omjer brzina mjenjača i finalni omjer na diferencijalu.

---

<sup>14</sup> Izvor: Metis d.o.o., ispis s vaganja

Svaka mjenjačka kutija s brzinama koncipirana je i prilagođena za određeni pogonski agregat.

Dakle mjenjačke kutije koje su za benzinski motor, nisu kompatibilne za dizel pogonski motor. Isto tako mjenjač namijenjen za benzinski motor veće snage, ne odgovara i nema iste performanse na slabijem benzinskom motoru. Iz tog razloga provedeno je mjerenje raspona brzine u ovisnosti o broju okretaja motora za svaki pojedini stupanj prijenosa. U nastavku slijedi slika s prikazanim rasponom brzina kretanja za svaki pojedini stupanj prijenosa originalnog motora i novo ugrađenog motora, odnosno mjenjačke kutije.



Slika 13. Ovisnost brzine o okretajima za 1.3 litreni motor<sup>15</sup>

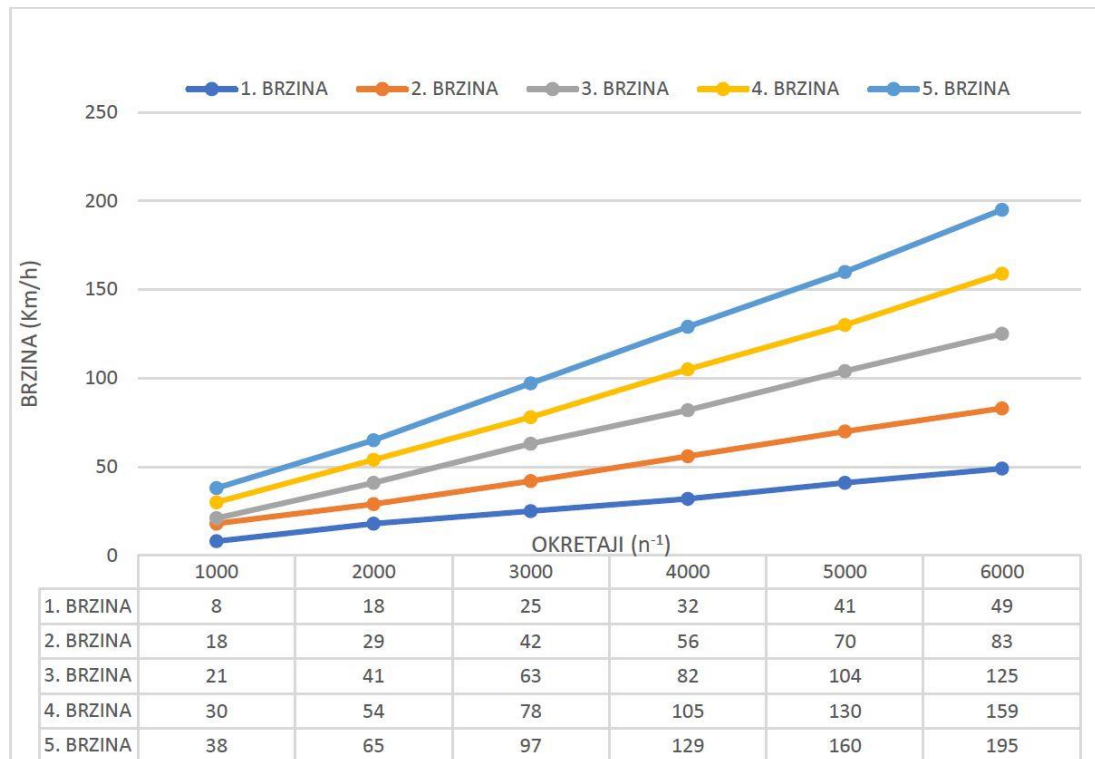
Prethodna slika prikazuje raspon brzine vozila u odnosu na broj okretaja motora za svaki stupanj prijenosa. Za stari 1.3 litreni motor promatrani raspon okretaja motora je do 5000 okr./min,

<sup>15</sup> Izvor: Autor



jer dodatnim povećanjem broja okretaja postoji rizik od nastanka kvara na motoru. Iz grafa je vidljivo da navedeni motor ima samo 4 stupnja prijenosa za vožnju u naprijed, te da je prijenosni omjer 4. brzine nešto veći od ostalih, no i dalje prilično linearan. Mjerenje je napravljeno tako da je u vozilo ugrađena navigacija marke Garmin koja određuje poziciju i brzinu pomoću satelita, te tako je osigurana veća točnost rezultata. Mjerno područje okretaja motora je od 1000 okr./min do 5000 okr./min u rasponu od po 1000 okr./min. Zatim se vozilo u 1. stupnju prijenosa te na za svakih tisuću okretaja motora se zabilježila brzina kojom se vozilo kretalo, i tako sve do 5000 okr./min. Zatim se radnja ponovila za svaki stupanj prijenosa, odnosno još tri puta. Mjerenja su provedena samo za stupnjeve prijenosa za vožnju unaprijed. Malena odstupanja u očitanim vrijednostima brzine kretanja vozila su uzrokovana zadržskom Garmin uređaja, te ne utječu na izlazni rezultat.

U nastavku slijedi slika i prikaz ovisnosti brzine u odnosu broj okretaja motora za preinačeno vozilo, odnosno vozilo pogonjeno 1.8 litrenim turbo motorom.



Slika 14. Ovisnost brzine o okretajima za 1.8T motor<sup>16</sup>

<sup>16</sup> Izvor: Autor

Na slici 14. se može očitati brzina izražena u kilometrima na sat u ovisnosti o broju okretaja motora. Mjerno područje je bilo od 1.000 okr./min do 6.000 okr./min. Prikazana je slika 5 brzinskog mjenjača, a interval uzimanja podataka je svakih tisuću okretaja. Mjerenje je provedeno na isti način kao i za originalno opremljeno vozilo. Kada su prikupljene sve točke za svaki stupanj prijenosa napravljena je slika, kao vizualni prikaz.

Usporedbom prethodno dva prikazana grafa možemo zaključiti da su stupnjevi prijenosa 5 brzinskog mjenjača ravnomjernije raspoređeni, s gotovo linearnim povećanjem te da je krajnja brzina veća u odnosu na stari četvero (4) stupanjski mjenjač.

#### 4.1.3. Ubrzanje i među ubrzanje

Ova stavka je bila jedna od glavnih vodilja za izradu ovog projekta, odnosno preinake vozila. Upravo želja za stvaranjem vozila koje svojim izgledom ne odstupa od standardnog izgleda, a svojim performansama konkurira mnogo snažnijim i skupljim vozilima je utjecala na izbor pogonskog agregata. Pod performansama misli se na maksimalnu brzinu vozila, ubrzanje od 0 do 80 km/h, od 0 km/h do 100 km/h, te među ubrzanje od 100 km/h do 200 km/h. U nastavku slijedi tablica s prikazanim rezultatima mjerenja preinačenog vozila, dok podatci tvorničkog vozila su preuzeti iz brošure tiskane od strane proizvođača vozila. Mjerenje je provedeno na zatvorenom dijelu prometnice, za ovo mjerenje koristila se Garmin navigacija i digitalna štoperica. Prilikom naglog starta vozila pokrenula se štoperica, dosta je bitno paziti da prilikom naglog ubrzanja ne dođe do proklizavanja pogonskih kotača, jer u protivnom vozilo ne razvija brzinu, već dolazi do efekta „stajanja“. U trenutku kada je mjerač brzine pokazao određenu brojku, zabilježen je rezultat izražen u sekundama. Na isti je način izmjereno vrijeme potrebno za međuubrzanje.

Tablica 3. Rezultati ubrzanja<sup>17</sup>

UBRZANJA:	1,3 motor	1,8T motor
Maksimalna brzina:	150 km/h	220 km/h
Ubrzanje 0 – 80 km/h:	10,2 s	4 s
Ubrzanje 0 – 100 km/h:	16,8 s	6 s
Međuubrzanje 100 km/h – 200 km/h:	/	16 s

Iz tablice se može očitati da je maksimalna brzina prepravljenog vozila gotovo 70 kilometara na sat veća. U nastavku ubrzanja su znatno poboljšana, to jest ubrzanje do 80 kilometara na sat je smanjeno za gotovo 6,2 sekunde. Isto tako do sto kilometara na sat je sa 16,8 sekundi smanjeno na 6, dakle punih 10,8 sekundi manje! Među ubrzanje od 100 do 200 kilometara na sat nije moguće usporediti zato što originalni motor nije sposoban postići takvu brzinu, a prepravljenom vozilu je potrebno samo 16 sekundi od 100 do 200 kilometara na sat.

#### 4.1.4. Buka vozila

Sva cestovna motorna vozila stvaraju odnosno proizvode određenu količinu buke. Ukupna buka vozila se sastoji od buke motora u radu, buke kotača prilikom vožnje, te buke ispušnog sustava. Upravo buka ispušnog sustava je naj značajnija, te ona je zakonom propisana, odnosno zakonom je regulirano koja je maksimalna razina buke dozvoljena.

*„Ukoliko se mjeri stacionarna emisija buke ispušnog sustava vozila kategorija M ili N, mjerenje se obavlja uređajem za mjerenje buke koji je najmanje klase II i u skladu s postupkom iz norme ISO 5130:2007.*

---

<sup>17</sup> Izvor: Autor

*Ukoliko ne postoje podaci o dopuštenoj razini buke u stacionarnim uvjetima koju propisuje proizvođač, najviša dopuštena razina buke, kada se mjeri prema postupku iz stavka 3. ovoga članka, iznosi 105 dB(A).“<sup>18</sup>*

Mjerenje buke motornog vozila se provodi tako da se uređaj za mjerenje buke postavi na udaljenosti od 1 metar od ispušne cijevi, te podignu se okretaji motora na  $2/3 S^{-1}$  odnosno približno 4200 okr./min. Za mjerenje razine buke koristi se mjerni uređaj PCE oznake PCE 318 koji spada u klasu II mjernih uređaja.

Tablica 4. Rezultati mjerenja buke<sup>19</sup>

Maksimalna dopuštena buka:	105 dB
Izmjerena buka:	86 dB

Mjerenje je provedeno tri puta te rezultat od 86 dB je uzet kao aproksimacija izmjerenih vrijednosti. Možemo uvidjeti kako je uvjet buke zadovoljen odnosno izmjerena buka je manja od zakonom maksimalne dopuštene buke.

## 4.2. Sigurnosni aspekt

U ovom radu preinake osobnog vozila opisane su izmjene na kočionom sustavu. Na vozilu su se izvele znatne promjene na gotovo svim elementima kočionog sustava, i to redom: na glavnom kočionom cilindru s bubnjem za pojačavanje kočenja, na sklopu prednjih kočnica te kompletan stražnji bubanj (doboš) sustav je zamijenjen disk sistemom. Budući da su napravljene velike preinake potrebno je istražiti, odnosno provesti mjerenja učinkovitosti kočenja. Jedna od mjerodavnijih tehnika je mjerenje duljine zaustavnog traga kočenja.

<sup>18</sup> <https://www.cvh.hr/propisi-i-upute/pravilnici/zakon-o-sigurnosti-prometa-na-cestama/pravilnik-o-tehnickim-uvjetima-vozila-u-prometu-na-cestama/> (21.07.2019.)

<sup>19</sup> Izvor: CVH, rezultati mjerenja

Ispitivanje duljine zaustavnog puta vozila se provodi tako da se na suhoj asfaltiranoj podlozi postave vrata, odnosno oznaka koja predstavlja početak kočenja, to jest trenutak u kojem se započinje pritiskanje papučice kočnice. Za obavljanje navedenog mjerenja je potrebno: oznake za predstavljanje vrata, metar boja u spray-u, te prazan dio prometnice kojim je prometuju druga vozila. Ispitivanje se provelo u dva navrata. Prvo je provedeno mjerenje s originalnim komponentama vozila, koje ima tvorničke karakteristike, te nakon toga mjerenje s prerađenim vozilom. Na kraju se provodi komparacija rezultata, te oni moraju biti podjednaki ili povoljniji. Lošiji rezultati mjerenja nisu dopustivi, te oni direktno utječu na sigurnost vozila i putnika. U nastavku slijedi tablica izmjerenih rezultata.

Tablica 5. Rezultati ispitivanja kočenja<sup>20</sup>

Brzina vozila:	Duljina zaust. traga za originalno vozilo:	Duljina zaust. traga za preinačeno vozilo:	Razlika:
30 km/h	2,7 m	2,7 m	0 m
50 km/h	10,2 m	8,6 m	-1,6 m
90 km/h	33,8 m	26,5 m	-7,3 m
130 km/h	77,4	56 m	-21,4 m

Iz tablice mjerenja duljine zaustavnog puta projektnog vozila možemo očitati da su vrijednosti za gotovo sve standardne brzine negativne, odnosno da su povoljnije u odnosu na vozilo s originalnim komponentama. Navedene brzine na kojima se ispituje vozilo su standardizirane, odnosno koriste se kod svih tipova mjerenja zato što su upravo to najčešće maksimalne brzine ograničene zakonom o sigurnosti cestovnog prometa.

### 4.3. Ekološki aspekt

U današnje vrijeme ekološka karakteristika motora s unutarnjim izgaranjem je sve bitnija i sve se više pažnje pridodaje upravo toj stavci. Proizvođači automobila sa svakom generacijom

<sup>20</sup> Izvor: CVH, rezultati mjerenja

automobila najznačajnije napreduju upravo na tom području, te razvijaju se komponente koje imaju cilj smanjivanje emisija ispušnih plinova. Tako da razvojem motora danas smo stigli sve do EURO 6 norme, dok se prije svega 10-ak godina mislilo kako je EURO 4 norma maksimum koji se može postići kod motora s unutarnjim izgaranjem.

Na ovom projektu stari benzinski motor prve generacije bez katalizatora zamijenjen je motorom novije generacije s katalizatorom norme EURO 4 koja dozvoljava ispuštanje do 50 grama ugljikovog monoksida (CO) po kilometru. U nastavku slijede tablice rezultata ispitivanja ispušnih plinova motornih vozila (EKO test) provedenih u ovlaštenoj stanici za tehnički pregled H011 Brioni.

Tablica 6. Rezultati EKO testa 1,3 litreni motor<sup>21</sup>

Rezultati EKO testa 1,3 carb motora					
	Parametar:	izmjereno	MIN:	MAX:	stanje
	Temp. ulja/vode (C°) VODA	85	80	-	Dobro
/1/	Prazan hod motora (s/min <sup>-1</sup> )	930	-	-	Dobro
	CO pri /1/ (%)	1,649	-	3,500	Dobro*
	CO <sub>2</sub> pri /1/ (%)	12,91	13,0	17,0	Loše
	HC pri /1/ (ppm)	561	-	300	Loše
	O <sub>2</sub> pri /1/ (%)	2010	-	2000	Loše
/2/	Povišeni hod motora (min <sup>-1</sup> )	2600	2500	3000	Dobro
	CO pri (%)	2,890	-	3,500	Dobro*
	CO <sub>2</sub> pri /2/ (%)	15,60	13,0	17,0	Dobro
	HC pri /2/ (ppm)	568	-	300	Loše
	O <sub>2</sub> pri /2/ (%)	2450	-	2000	Loše
	Lambda pri /2/ (-)	-	0,970	1,030	*
(*) Rezultat utječe na prolaznost na EKO testu					

<sup>21</sup> Izvor: STP Brioni, rezultati mjerenja

Rezultati mjerenja ispušnih plinova prikazani u tablici 6 izmjereni su na originalnom vozilu sa 1.3 litrenim motorom bez katalizatora.

Tablica 7. Rezultati EKO testa 1,8T motor<sup>22</sup>

Rezultati EKO testa 1.8t motora AUM					
	Parametar:	izmjereno	MIN:	MAX:	stanje
	Temp. ulja/vode (C°) VODA	85	80	-	Dobro
/1/	Prazan hod motora (s/min <sup>-1</sup> )	800	-	-	Dobro
	CO pri /1/ (%)	0,044	-	0,500	Dobro*
	CO <sub>2</sub> pri /1/ (%)	14,56	13,0	18,0	Dobro
	HC pri /1/ (ppm)	53	-	100	Dobro
	O <sub>2</sub> pri /1/ (%)	0,230	-	0,500	Dobro
/2/	Povišeni hod motora (min <sup>-1</sup> )	2800	2500	3000	Dobro
	CO pri (%)	0,241	-	0,300	Dobro*
	CO <sub>2</sub> pri /2/ (%)	14,40	13,0	18,0	Dobro
	HC pri /2/ (ppm)	55	-	100	Dobro
	O <sub>2</sub> pri /2/ (%)	0,300	-	0,500	Dobro
	Lambda pri /2/ (-)	1,004	0,970	1,030	Dobro*
(*) Rezultat utječe na prolaznost na EKO testu					

Usporedbom izmjerenih rezultata ekoloških karakteristika dvaju motora, različitih generacija i euro normi možemo uvidjeti da novo ugrađeni motor sa strožom tolerancijom pojedinih parametara zadovoljava sve uvijete ispitivanja ispušnih plinova. Samim time motor zadovoljava stroge kriterije ekološke norme EURO 4. Komparacijom stavki poput emisije ugljičnog monoksida (CO), ugljikovodika (HC), i ugljičnog dioksida (CO<sub>2</sub>), može se zaključiti da ovakva nadogradnja vozila je u svakom segmentu pridonijela karakteristikama vozila, te predstavlja korak naprijed aspektu ekologije i očuvanja iste.

<sup>22</sup> Izvor: STP Brioni, rezultati mjerenja

## 5. ZAKLJUČAK

Vozilo je izrađeno u skladu sa svim tehničkim standardima automobilske industrije, te prema zakonu o sigurnosti u cestovnom prometu RH. Poštivani su svi uvjeti rada s materijalima, te svaka izmjena je rađena u skladu auto struke. Vozilo je u više navrata na zatvorenom poligonu ispitano, te potvrđeno da je svaka komponenta ugrađena na vozilo ispravna i funkcionalna te zadovoljava uvijete sigurnosti. Bitno je napomenut, kako je u ovaj projekt preinake vozila uloženo puno novaca, truda, znanja i vremena kako bi gotov projekt bio ispravan adekvatno siguran za upotrebu na javnim prometnicama. Svaka je radnja provedena stručno i savjesno, pritom brinući da se ne ugrozi bilo kakav tehnički, tehnološki, sigurnosni ili ekološki aspekt, koji mora zadovoljavati vozilo.

Nakon provedenih preinaka na više područja izvršena su ispitivanja na vozilu. Ključna je stavka da osim što su rezultati uspoređeni s originalnim vrijednostima tvorničkog auta, ti isti rezultati podliježu strožim propisima. Usporedbom tih mjerenja očito je da je preuređeno vozilo na svim poljima postiglo bolje rezultate. Preuređeno vozilo je zadovoljilo sve sigurnosne i ekološke aspekte, a glavna smjernica vezana za performanse pokazala se i bolja od prvotnih predviđanja. Ovime se potvrđuje zadana hipoteza, da je preuređeno vozilo poboljšano u svim aspektima, te ne predstavlja nikakvu opasnost za putnike ili okoliš. Kao potvrdu istinitosti i pravovaljanosti svih provedenih radnji, vozilo je odobreno od strane Centra za vozila hrvatske, koji je najviše tijelo nadležno za kontrolu ispravnosti cestovnih motornih vozila. Time je vozilo legalno za upravljanje prometnicama Republike Hrvatske.



# LITERATURA

## Knjige

1. Uputstva za rukovanje Golf J vozila (kolovoz 1980.)

## Internet izvori

1. <https://www.cvh.hr/propisi-i-upute/zakoni/zakon-o-sigurnosti-prometa-na-cestama/>
2. <https://volkswagen.7zap.com/en/rdw/golf+variant+4motion/golf/2002-266/1/141-141030/>
3. <https://www.cvh.hr/propisi-i-upute/pravilnici/zakon-o-sigurnosti-prometa-na-cestama/pravilnik-o-tehnickim-uvjetima-vozila-u-prometu-na-cestama/>

## Ostali izvori

1. Narodne novine, zakon o cestovnom prometu
2. AutoData (servisni program Servicebox)
3. Stanica za tehnički pregled Brioni, rezultati ispitivanja
4. Centar za vozila hrvatske, rezultati mjerenja