

Karakterizacija i svojstva niskolegiranog čelika API 5L X80

Krunić, Alen

Undergraduate thesis / Završni rad

2017

Degree Grantor / Ustanova koja je dodijelila akademski / stručni stupanj: **Polytechnic Pula - College of Applied Sciences / Politehnika Pula - Visoka tehničko-poslovna škola s pravom javnosti**

Permanent link / Trajna poveznica: <https://urn.nsk.hr/urn:nbn:hr:212:945275>

Rights / Prava: [In copyright](#)/[Zaštićeno autorskim pravom.](#)

Download date / Datum preuzimanja: **2025-03-04**



Repository / Repozitorij:

[Digital repository of Istrian University of applied sciences](#)



image not found or type unknown

POLITEHNIKA PULA

Visoka tehničko – poslovna škola s pravom javnosti

ZAVRŠNI RAD br.1

**KARAKTERIZACIJA I SVOJSTVA
NISKOLEGIRANOG ČELIKA API 5L X80**

Alen Krunić

Pula, siječanj 2017.

Sadržaj

Popis Tablica	ii
Popis slika	ii
1. Uvod	1
1.1. Opis problema	1
1.2. Cilj i svrha	1
1.3. Polazna hipoteza	1
1.4. Metoda istraživanja.....	1
1.5. Struktura završnog rada	2
2. Metode karakterizacije materijala	3
2.1. Ispitivanje mehaničkih svojstva.....	3
2.1.1. Vlačni pokus	4
2.1.2. Ispitivanje udarnog rada loma	7
2.1.3. Ispitivanje tvrdoće	9
2.2. Ispitivanje metalografske analize	11
2.2.1. Optička i elektronska mikroskopija	14
2.2.2. Analiza mikro strukture	15
2.2.3. Rendgenska difrakcija (Bragg-ov zakon)	19
2.3. Ispitivanje kemijskog sastava	22
2.3.1. Optička spektrometrija	22
3. Ispitivanje u Centru za istraživanje materijala Istarske županije METRIS	23
3.1. Vlačni pokus (rezultati ispitivanja)	24
3.2. Ispitivanje žilavosti (rezultati ispitivanja)	28
3.3. Ispitivanje tvrdoće	30
3.4. Analiza mikro strukture	31
3.5. Kemijski sastav	38
4. Diskusija.....	40
4.1. Svojstva niskolegiranog čelika API 5L X80	40
4.2. Primjena materijala	41
4.3. Diskusija rezultata	42
5. Zaključak.....	43
Literatura	44

Popis Tablica

Tablica 1. Standardne epruvete za ispitivanje vlačnog pokusa	5
Tablica 2. Rezultati ispitivanja vlačnog pokusa na niskolegiranom čeliku API 5L X80.....	27

Popis slika

Slika 1. Epruveta kružnog presjeka.....	4
Slika 2. Shema univerzalne kidalice.....	6
Slika 3. Najopćenitiji tip dijagrama $F-\Delta l$	7
Slika 4. Charpyev bat	8
Slika 5. tvrdoća po Vickersu	11
Slika 6. Legura aluminija s 4% bakra, a mikrostruktura pokazuje taloženje bakra (tamni dijelovi) unutar osnove aluminija.	12
Slika 7. mikrostruktura čeličnoga lijeva – 1. perlit, 3. ferit, 4. Widmannstättenova orijentirana zrna	13
Slika 8. Mikro struktura cementita i lamelarnog perlita.....	13
Slika 9. Optički (a) i elektronski (b,c) mikroskop	14
Slika 10. Dijagram stanja željezo - ugljik	17
Slika 11. TTT dijagram	19
Slika 12. Epruveta postavljena u čeljustima hidraulične kidalice, spremna za ispitivanje	24
Slika 13. Dijagram $F - \Delta l$ niskolegiranog čelika API 5L X80.....	26
Slika 14. Rezultati ispitivanja žilavosti na niskolegiranom čeliku API 5L X80 na Charpyjevom uređaju	29
Slika 15. LECO MSX 205M2	32
Slika 16. Kalup s polimernom smolom i čelikom	33
Slika 17. STRUERS LABOPOL-5 i LABODOSER	34
Slika 18. Uvećanje 200x čelika API 5L X80	36
Slika 19. Mikrostruktura čelika X80 pri povećanju od 500x	37
Slika 20. Uvećanje 1000x čelika API 5L X80	38
Slika 21. GDS analiza niskolegiranog čelika API 5L X80	39
Slika 22. Cijevi čelika X80.....	41

1. Uvod

U ovom završnom radu analizirati će se svojstva i karakteristike niskolegiranog čelika API 5L X80. Analiza će se provoditi kroz sva mehanička ispitivanja (ispitivanje tvrdoće po Vickers-u, ispitivanje vlačne čvrstoće na hidrauličnoj „kidalici“ i ispitivanje žilavosti s „Charpy-jevim“ batom) i kemijska svojstva (nagrizanje materijala, spektrometrija), određivanje mikrostrukture materijala, pripremu uzorka za pojedino ispitivanje te primjena niskolegiranog čelika API 5L X80 u industriji.

1.1. Opis problema

Karakterizaciju niskolegiranog čelika ustanoviti ćemo metodama ispitivanja materijala. Metode ispitivanja sastoje se od pripreme uzoraka, ispitivanja i analize rezultata. Za mehaničku karakterizaciju odrediti ćemo tvrdoću, vlačnu čvrstoću i žilavost materijala. Za tvrdoću ispitati ćemo uzorak po Vickersu utiskivanjem četverostrane piramide, mjere se dijagonale piramide te se pomoću formule dobiva rezultat. Vlačna čvrstoća se ispituje na hidrauličnoj kidalici gdje se uzorak (kružnih, kvadratnih i pravokutnih poprečnih presjeka) uglavljuje u čeljusti kidalice, gdje se kontrolira brzina povećanja opterećenja pokusnog uzorka. Tijekom ispitivanja promatra se dijagram sila – produljenje. Žilavost se ispituje pomoću Charpy-evog bata. Četvrtasti uzorak s zarezom postavlja u ležište. Uzorak se lomi otpuštanjem bata i udaranjem o uzorak. Rezultat ispitivanja žilavosti je mjerenje energije loma epruvete.

1.2. Cilj i svrha

Cilj karakterizacije svojstava niskolegiranog čelika je odrediti njegova mehanička i kemijska svojstva s kojim možemo odrediti samu svrhu i upotrebu u industrijskoj primjeni.

1.3. Polazna hipoteza

Vlačnim pokusom, ispitivanjem tvrdoće, kemijskog sastava i mikro strukture moguće je provesti osnovnu karakterizaciju čelika API 5L X80.

1.4. Metoda istraživanja

Metoda istraživanja koje se koriste su: induktivna i deduktivna metoda, metoda analize i sinteze, metoda dokazivanja, komparativna metoda, statistička i matematička metoda.

1.5. Struktura završnog rada

Završni rad sastoji se od naslovne stranice, uvoda, razrade i zaključka. Sama tema završnog rada glasi:“ KARAKTERIZACIJA I SVOJSTVA NISKOLEGIRANOG ČELIKA API 5L X80“. U uvodnom djelu naznačeni su problemi, cilj i svrha, hipoteza samog završnog rada koji su temelj za daljnje analiziranje i pisanje rada. Razrada sadrži tri poglavlja, u jednom poglavlju (METODE KARAKTERISTIKE MATERIJALA) opisati će se teoretski dio ispitivanja mehaničkih svojstava, metalografske analize te kemijskog sastava. U drugom poglavlju (ISPITIVANJE U USTANOVI CENTAR ZA ISTRAŽIVANJE MATERIJALA ISTARSKÉ ŽUPANIJE METRIS) analizirati će se rezultati ispitivanja u mehaničkom, metalografskom i kemijskom odjelu METRIS-a. Treće poglavlje (DISKUSIJA) prodiskutirat će se osnovni pojmovi kao što su svojstva materijala, primjena materijala i svrha karakterizacije materijala. Zaključni dio uokviriti će kompletan završni rad s stečenim znanjem i iskustvom.

2. Metode karakterizacije materijala

S karakterizacijom, odnosno, ispitivanjima osnovnih svojstva materijala moguće je ocijeniti kvalitetu i primjenjivost materijala za izradu pojedinih dijelova konstrukcije.

2.1. Ispitivanje mehaničkih svojstva

Mehanička su svojstva za strojare najvažnija te se većina metala za konstrukcije odabire na osnovi mehaničkih i tehnoloških i uz poznavanje kemijskih i fizičkih svojstava. Mehanička svojstva ne ovise isključivo o materijalu (kao npr. fizička svojstva: gustoća, električna i toplinska vodljivost), nego i o obliku predmeta (čime se bavi „Nauka o čvrstoći“ i „Elementi strojeva“) koji je od tog materijala sazdan. Opća su mehanička svojstva metala, koja (osim oblika nekog predmeta) reagiraju na djelovanje opterećenja otpornost i gnječivost. Otpornost je sposobnost pružanja otpora prema promjeni oblika ili raskidanju kompaktnosti materijala u općim uvjetima opterećenja. Gnječivost ili deformabilnost je sposobnost za trajne deformacije ili trajno izobličenje u općim uvjetima opterećenja. Ako u općim uvjetima opterećenja loma nastupa bez prethodne trajne deformacije, tada se materijalu pripisuje svojstvo krutosti. Specifična mehanička svojstva otpornosti i gnječivosti dolaze do izražaja pretežno prilikom iskorištavanja strojnih dijelova, i to u specifičnim uvjetima mehaničkog opterećenja.

Uvjeti opterećenja jesu: brzina, trajanje i način djelovanja opterećenja. Tako je npr. čvrstoća svojstvo otpornosti koje dolazi do izražaja u uvjetima statičkog kratkotrajnog opterećenja. Ako se u navedenim uvjetima materijal kida uz prethodnu trajnu deformaciju, kaže se da je materijal istežljiv. Ako, međutim, do prekida dolazi bez prethodne trajne deformacije, tada se za materijal kaže da je krhak. Statička izdržljivost je svojstvo otpornosti u uvjetima statičkog dugotrajnog opterećenja. Pojava da metalu koji je opterećen konstantnim opterećenjem tokom vremena rastu deformacije zove se puzavost.

Žilavost je svojstvo otpornosti koje dolazi do izražaja u uvjetima dinamičkog kratkotrajnog opterećenja. Žilavošću se zove i sposobnost za deformaciju u uvjetima udarnog opterećenja. Ako u uvjetima udarnog opterećenja lom nastupa bez prethodnih trajnih deformacija, materijalu se pripisuje svojstvo lomljivosti.

Naprezanje nije isto što i opterećenje. Naprezanje je reakcija opterećenju. Unutarnje sile materijala nastoje se oduprijeti vanjskim. Naprezanje je, prema tome, sila reakcije vanjskom

opterećenju koja djeluje na jedinicu površine. Ovisno o položaju i smjeru djelovanja sila, konstrukcijski elementi mogu biti opterećeni na vlak, tlak, uvijanje, odrezivanje i dr.,.

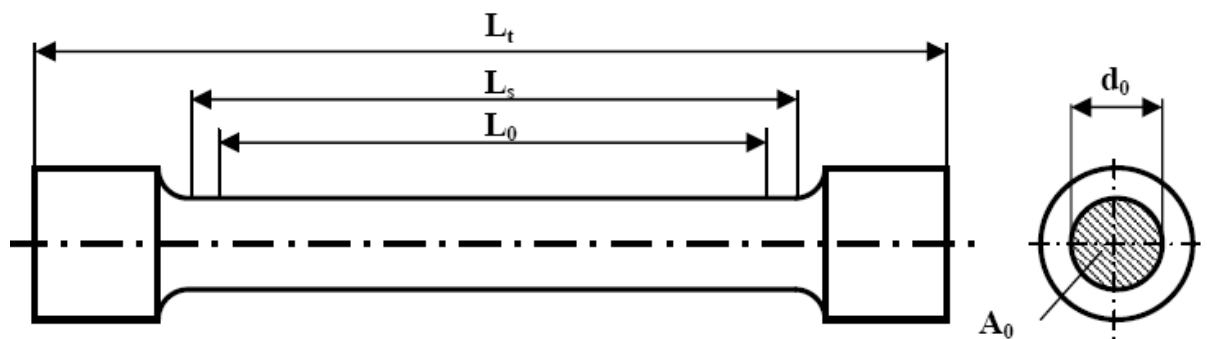
2.1.1. Vlačni pokus

Čvrstoća je svojstvo otpornosti koje dolazi do izražaja u uvjetima statičkog kratkotrajnog opterećenja. Zato se ispitivanje vlačnog pokusa obavlja u takvim uvjetima. Za ispitivanje vlačnog pokusa služe strojevi koje zovemo kidalice. Da bi se rezultati ispitivanja mogli međusobno uspoređivati, potrebno je ispitivati uvijek uz iste vanjske uvjete. Zbog toga je izvršena standardizacija:

- a) Oblika i mjere epruveta,
- b) Brzine opterećivanja
- c) Temperature epruvete
- d) Način prikazivanja rezultata.

Na vrijednost vlačnog pokusa utječu faktori a, b i c.

a) Epruvete mogu biti kružnog, kvadratnog i pravokutnog poprečnog presjeka, pri čemu je odnos stranica pravokutnika najviše 4:1, osim za epruvete limova i traka koje su obuhvaćene posebnim standardima (sl. 1).



Slika 1. Epruveta kružnog presjeka

Epruveta kružnog presjeka (sl. 1.) sastoji se od srednjega jednoličnog dijela (L_s) na kojemu nastaju glavne deformacije, proširenih krajeva (glave) koji se stavljaju u čeljusti za kidanje, i prijelaznog dijela koji se spaja na glavu. Prijelazni dio je zaobljen kako bi se izbjegla koncentracija

naprezanja. Jednolični dio mora biti vrlo gladak i bez ikakvih zarezata koji bi eventualno izazvali koncentraciju naprezanja i početak loma. Tablica 1. daje pet vrste standardnih epruveta.

Tablica 1. Standardne epruvete za ispitivanje vlačnog pokusa

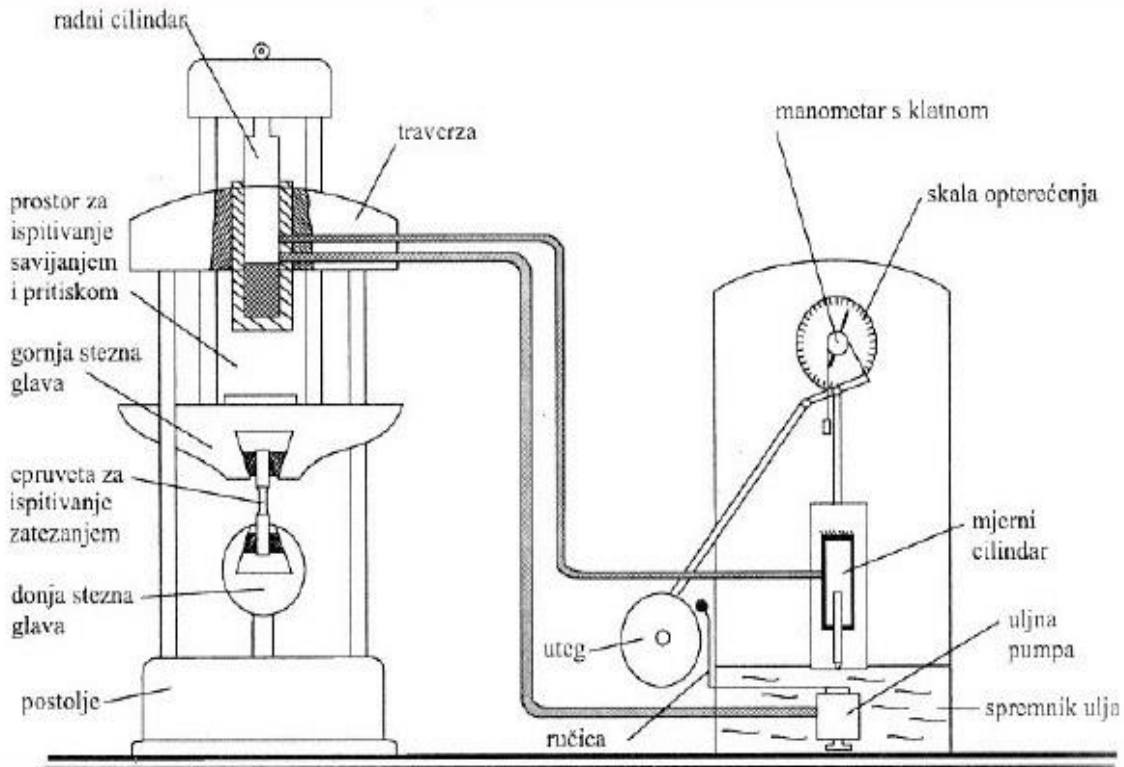
Tip ispitnog uzorka	Dimenzije presjeka d_0 , ili a_0, b_0 , mm	Početni presjek S_0 , mm ²	Mjerna duljina L_0 , mm
Normalni	20	314	200
Prporcionalni, dugi	d_0	S_0	$10 d_0$
Prporcionalni, kratki	d_0	S_0	$5 d_0$
Plosnati prporcionalni, dugi	a_0, b_0	S_0	$11,3\sqrt{S_0}$
Plosnati prporcionalni, kratki	a_0, b_0	S_0	$5,65\sqrt{S_0}$

Normalna epruveta upotrebljavaju se kada imamo dovoljno materijala za epruvete, a u suprotnom slučaju primjenjuju se proporcionalne epruvete. Često je predmet ispitivanja kratak te nam je jedino moguće da izradimo kratku (zdepastu) epruvetu za razliku od dugačke (vitke). Kod vitke epruvete imat ćemo razmjerno manje deformacija nego kod kratke, te se rezultati ispitivanja neće niti moći uspoređivati. To je jednostavan primjer o utjecaju oblika na mehanička svojstva. Epruveta za ispitivanje vlačnog pokusa tokari se, gloda ili blanja. To je hladna obrada, pri kojoj se struktura ne mijenja. Naime, promjena strukture odrazila bi se na rezultate ispitivanja.

b) Dogovorena brzina opterećivanja ne smije prijeći vrijednost od 10N/mm²s zbog osjetljivosti metala s niskim talištem.

c) Temperatura epruvete također je standardizirana i iznosi 20°C ± 5°C

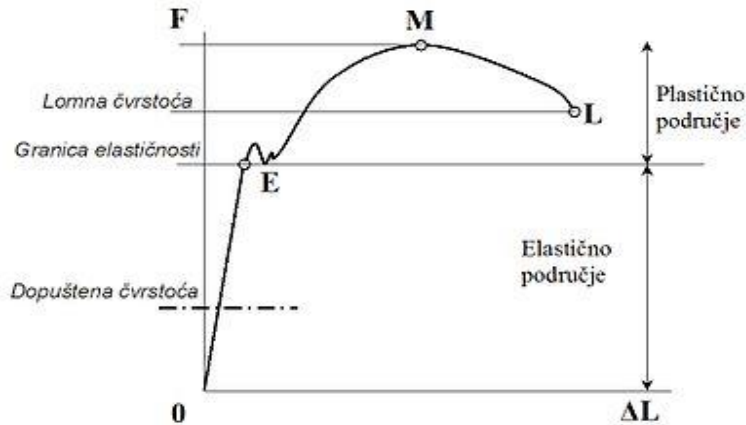
d) Tok ispitivanja i način prikazivanja rezultata teku ovako: Glave epruveta stegnu se u čeljusti kidalice tako da se ne bi izvukle, a zatim se opterećenje postupno povećava. Pri tome dolazi do deformacije i rastezanja jednoličnog presjeka epruvete.



Slika 2. Shema univerzalne kidalice

Na slici 2. prikazana kidalica je univerzalna jer se na njoj, pored ispitivanja rastezanjem, materijali ispituju na tlak, savijanje, odrezivanje i izvijanje.

Kidalica daje dva osnovna podatka: podatak o opterećenju i podatak o deformaciji epruvete. Pomoću tih veličina možemo nacrtati dijagram funkcionalne ovisnosti, nanoseći opterećenje (F) na ordinatu u N, a produženje (Δl) na apcisu u mm. Pogledajmo najopćenitiji tip dijagrama $F - \Delta l$ (slika 3). U početku opterećivanja dok su opterećenja još razmjerno malena, epruveta se produžuje upravo proporcionalno s opterećenjem. U tom dijelu grafa imamo linearnu funkciju koju izražava Hookeov zakon.



Slika 3. Najopćenitiji tip dijagrama F—Δl

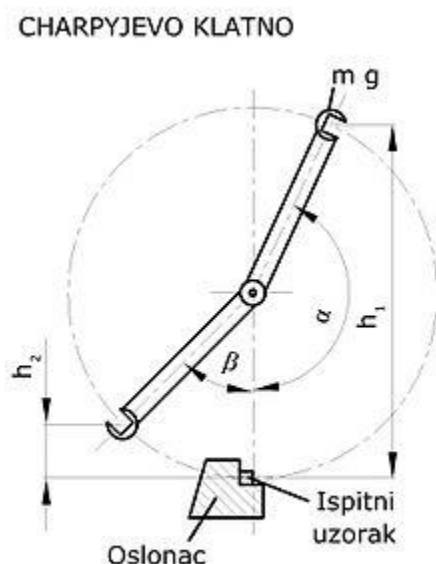
2.1.2. Ispitivanje udarnog rada loma

Žilavost je svojstvo otpornosti koje dolazi do izražaja u uvjetima dinamičkoga kratkotrajnog opterećenja. Ona je i sposobnost za deformaciju u uvjetima udarnog opterećenja. Ako u uvjetima udarnog dinamičkog opterećenja lom nastupa bez prethodne trajne deformacije, tada se materijalu pripisuje svojstvo lomljivosti što je suprotno od žilavosti. U uvjetima statičkog kratkotrajnog opterećenja odgovara svojstvo rastezljivost – krhkost.

U pravilu je rastezljivi metal i žilaviji, odnosno krhkiji i lomljiviji. Pa ipak se rastezljivost i žilavost, odnosno lomljivost i krhkost, ne mogu poistovjetiti. Neki metali pri promjeni skokovit iz žilavosti u lomljivost. Skokovit prijelaz iz područja lomljivost imaju metali s prostorno centriranim kubom i heksagonskom rešetkom. Metali s plošnom rešetkom nemaju takav prijelaz. U području žilavosti prijelomu prethodi trajna deformacija, a u području lomljivosti prijelom nastaje bez prethodnih trajnih deformacija. Zato su različiti izgledi površina prijeloma epruvete za ta dva područja. U području žilavosti, gdje je prijelomu prethodila trajna deformacija, kristali su izduženi i suženi, pa prijelom izgleda zagasit i izgladen. Kako je takav izgled karakterističan za područje žilavosti, nazivamo ga žilavi prijelom. U području lomljivosti, gdje je praktički izostala trajna deformacija, prijelom ima svijetli i zrnati oblik te ga nazivamo zrnatim prijelomom. Postoji još mješoviti prijelom u kritičnoj zoni, koja dijeli područje žilavosti od područja lomljivosti. Najvažniji vanjski uvjeti koji djeluju na žilavost su temperatura i brzina opterećenja. Utvrđeno je da većina metala koji podliježu lomljivosti imaju kritično temperaturno područje ili tzv. Kritičnu zonu kod koje se žilavost naglo smanjuje. Prijelaz iz lomljivosti u žilavost je postupan.

Konstruktivski se čelici klasificiraju također prema položaju kritične zone: ako je kritična zona iznad 20°C , ispod 20°C , ispod 0°C ili ispod -20°C . Općenito s porastom temperature raste i žilavost. Obrnuto, s padom temperature žilavosti konstrukcijskih metala se smanjuje, kod konstrukcijskih čelika čak i skokovito. U tehničkoj praksi treba kritičnu temperaturu T_{kr} pomaknuti što više u pravcu nižih temperatura kako bi nam konstrukcije i tada zadržale solidnu žilavost. Karakteristika je područja žilavosti i lomljivosti potrebna radnja prijeloma. Za prijelom istog metala utroši se veći rad u području žilavosti nego u području lomljivosti.

Ispitivanje žilavosti jedno je od najvažnijih ispitivanja i smatra se da će se materijali ubuduće više odabirati i na osnovi žilavosti. Žilavost metala ispituje se nakon lijevanja, valjanja, toplinske obrade, zavarivanja itd. Žilavost se u tom slučaju definira kao rad koji se utroši po jedinici površine poprečnog presjeka, iznad zareza, da bi se štap slomio jednim udarcem. To je treće značenje riječi žilavost. Žilavost se veoma često ispituje Charpyjevim uređajem. Charpyjev uređaj sastoji se od bata s nožem u sredini. Bat se pri ispitivanju otkloni za određeni kut α_1 u odnosu prema ravnotežnom položaju (slika 4). Tada bat ima potencijalnu energiju $G \cdot h_1 = 300 \text{ J}$. Dopušta se rad i od 100 J . Masa bata, koji proizvodi rad od 300 J , je 200 kg . Pri udaru o epruvetu jedan dio utroši se za lom, a drugi diže bat do visine h_2 .



Slika 4. Charpyev bat

Epruvete su standardizirane, dužine 55 mm , kvadratnog poprečnog presjeka sa zarezom na sredini, dubine $2, 3$ ili 5 mm . (slika 5). Zarez lokalizira lom. Epruveta se postavlja na dva oslonca

razmaka 40 mm sa zaobljenim polumjerom $r = 1$ mm i skošenim stranicama pod nagibom 1 : 5. Nož bata je pod kutom od 30° i sa zaobljenim vrhom promjera 2 mm. Nož bata uvijek udara epruvetu sa suprotne strane zareza. Kao površina presjeka uzima se ona ispod zareza, a iznosi 0,8, 0,7 ili 0,5 cm^2 , što ovisi o dubini zareza. Žilavost se izražava u J/mm^2 , a označava se s ρ uz koje se stavlja indeks dubine zareza u mm:

$$\rho_{0,8} = \frac{W}{0,8} = 1,25 \cdot W [\text{J/mm}^2]$$

Za ispitivanje žilavosti najbolje je uzeti dvije ili više epruveta i proračunati srednju vrijednost. Temperatura na kojoj se ispituje je $20^\circ\text{C} \pm 2^\circ\text{C}$, u suprotnom mora se upozoriti jer se žilavost kod drugih temperatura razlikuje.

2.1.3. Ispitivanje tvrdoće

Ispitivanje tvrdoće najraširenija je i najsvestranija metoda ispitivanja materijala. Lako se i brzo provodi, nisu potrebne posebne epruvete (ispituje se na samom predmetu bez oštećenja), a rezultati ispitivanja mogu poslužiti za procjenu drugih mehaničkih svojstava. Dosadašnja svojstva imala su samo jednu definiciju, dok tvrdoća ima više znanstvenih definicija. Na tim definicijama osnivaju se jedna ili više metoda ispitivanja tvrdoće. Također se ispitivanje tvrdoće, već prema načinu djelovanja opterećenja, može podijeliti na statičko i dinamičko.

Definicija :

- Tvrdoća je otpor prema zadiranju tvrđeg materijala u površinu materijala koji ispituje. (metoda: Martens)
- Prema mjestimičnom sabijanju materijala (metoda : Brinell , Vickers i Rockwell)
- Razmjerni elastičnosti materijala (metoda : Shore)
- Protiv razvijanja trenja na površini materijala (metoda : Herbert)

U tehničkoj praksi najraširenije su metode zasnovane na drugoj definiciji jer ona omogućuje neposrednu vezu sa npr. čvrstoćom.

Postoje tri ispitivanja tvrdoće po Brinellu, Vickersu i Rockwellu.

Ispitivanje po Vickersu – tvrdoća se ispituje utiskivanjem četverostrane dijamantne piramide čije suprotne strane zatvaraju kut od $136^\circ \pm 30^\circ$, i mjerenjem dijagonale otisaka (slika 5).

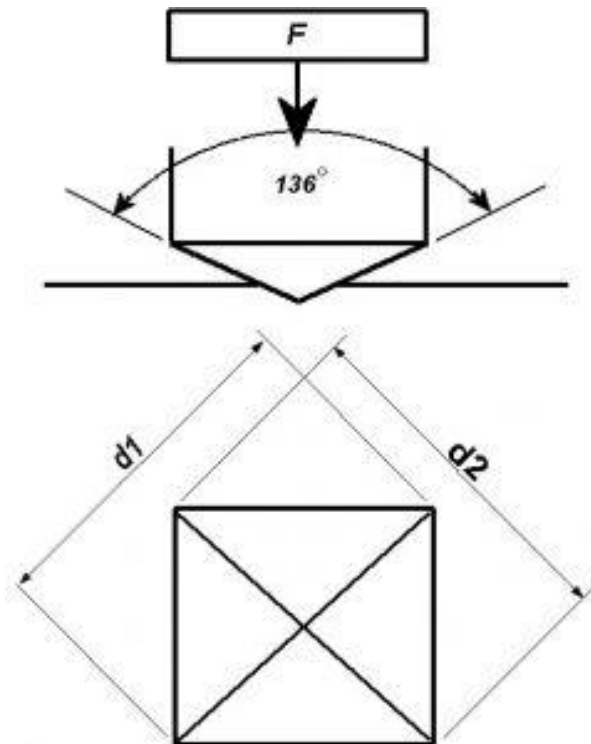
Tvrdoća po Vickersu dana je izrazom:

$$HV = 0,102 \frac{F}{A} \quad (1)$$

F – opterećenje (N)

A – površina oblika (mm^2)

Za ispitivanje čelika ta se metoda koristi po pravilu opterećenjem do 300 N iako može i opterećenjem od 50 do 1 000 N. Za ispitivanje bakra i njegovih legura iskorišćuju se opterećenja od 25 do 500 N. Lake metali i legure opterećuju se silom od 150 N, a mogu i silom od 10 do 1 000 N s odstupanjem 1%. Za ispitivanje tankih limova cementiranih i nitriranih dijelova iskorišćuje se manje opterećenje da bi se dobili otisci malih dubina. Površina epruvete mora biti ravna, glatka i bez oksida, a i u toku pripreme ne smije nastati strukturne promjene. Utiskivalo se dovede laganim pomicanjem do epruvete, poslije čega se djelovanjem opterećenja proizvede otisak na epruveti. Epruveta se drži pod punim opterećenjem 10 – 15 s za čelik, bakar i njegove legure, a za lake metale i njihove legure 30 s. Dijagonala otisaka mjeri se s točnošću $\pm 0,002$ mm. Da bi se tvrdoća utvrdila ovom metodom, treba napraviti tri otisaka i naći srednju vrijednost. Ta je metoda dobra zato što se mogu ispitivati vrlo tanki limovi, vrlo tvrdi čelici, nitrirani i cementirani predmeti. Nije ograničena sa $4\,500 \text{ N/mm}^2$ kao Brinellova metoda.



Slika 5. tvrdoća po Vickersu

2.2. Ispitivanje metalografske analize

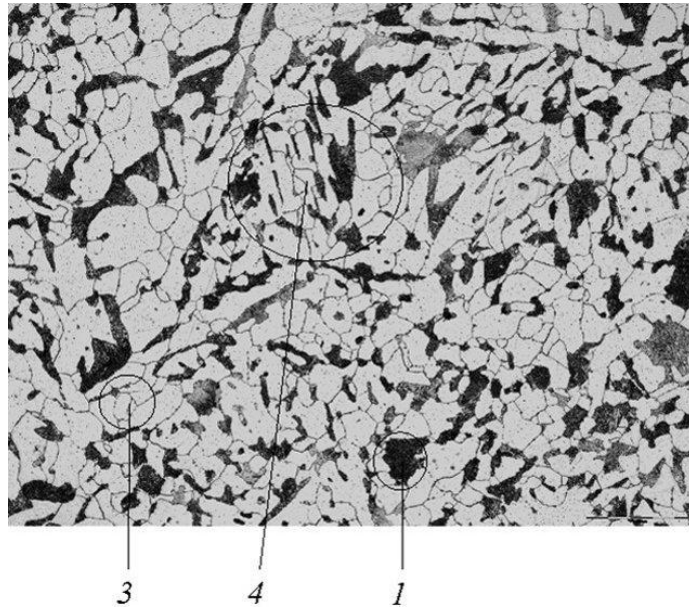
Metalni materijali razlikuju se od ostalih materijala po fizičkim i kemijskim svojstvima. Za fizičare su osnovna svojstva metalni sjaj, dobra vodljivost elektriciteta i topline, a za tehničare važnija su svojstva mehanička otpornost i gnječivost. U periodnom sustavu elemenata metali zauzimaju prostor na lijevoj strani sve do metaloida. Metaloidi se nalaze između metala i nemetala. Oni imaju samo djelomična svojstva metala i nemetala. Dakle, nema oštre granice između metala i nemetala. Ukupno ima 76 metalnih elemenata, 6 metaloida, ostalo su nemetali. Od 76 metala u tehničkoj praksi primjenjuju se najviše Fe, Al, Cu, Ni, Mg, Zn, Pb, Sn i Ti, a pored njih također Cr, Co, Mn, Mo, Sb, W, V, Cd, Hg i sl.

Metalni materijali imaju kristalnu građu. Stalan i pravilan raspored atoma karakteristika je kristala. Po tome se kristalna građa materije razlikuje od amorfne. Pravilnost rasporeda atoma, kao i usmjerenost drugih svojstva, odnosi se samo na unutrašnjost osnovnog agregata (kristalita) skrućenog metala. Vanjske nepravilnosti skrućenog agregata većinom se ne pojavljuju. Zbog toga osnovne agregate skrućenog metala ne zovemo kristalima, već kristalitima. Pravilan raspored vlada samo u unutrašnjosti kristalita, ali bez pravilnosti na vanjskim granicama. Metali su sazdani od kristalita, a granice među njima zapravo su nepravilnosti kristalne građe rubnog tipa. Nepravilnost

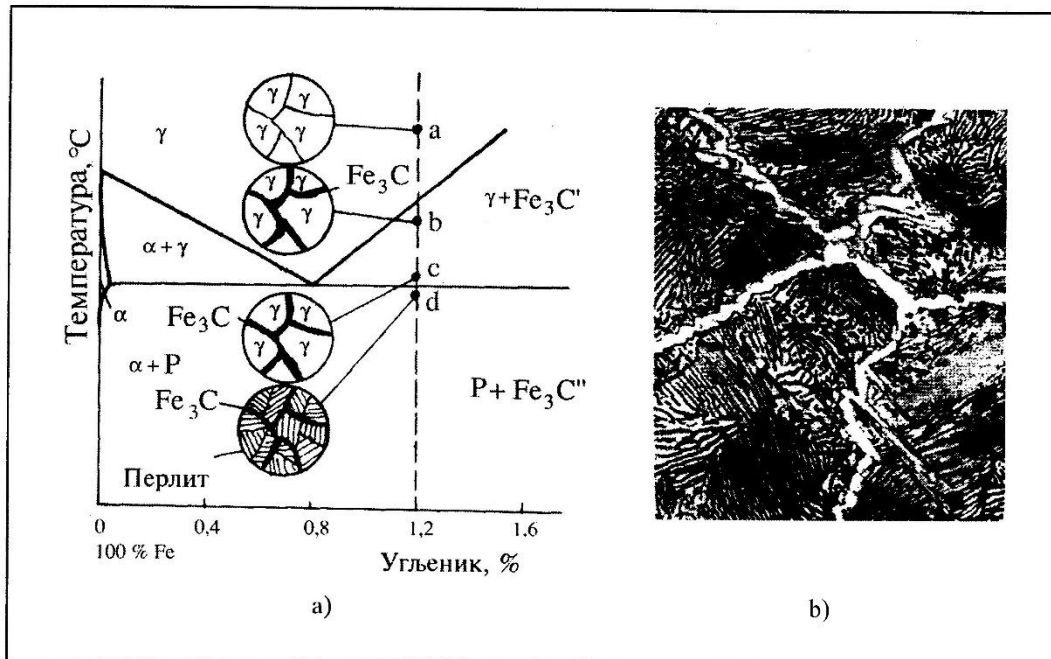
granica kristala uvjetovana je unutrašnjom usmjerenošću kristalita u toku kristalizacije. Granice nastaju na onim mjestima gdje se kristali u toku rastezanja spriječili jedan drugome rast. Postoje i nepravilnosti unutar kristalita, koje se dijele na : točkaste nepravilnosti, linearne nepravilnosti i površinske nepravilnosti. Za promatranje strukture metala danas se uglavnom upotrebljavaju mikroskopi. Tehnika ispitivanja naziva se mikroskopija. Metoda s kojim povećavamo vidljivost kristalita da bismo omogućili opis, klasifikaciju i analizu građe metala bavi se metalografija. Ona je dio nauke o metalima koji ispituje fizička i kemijska svojstva metala u različitim uvjetima. Promatranju građe metala prethodni odabiranje i priprema metalografskog uzorka. Pri odabiranju uzorka moraju se utvrditi karakteristike materijala i prikladnost za rukovanje. Poželjno je da površina uzorka iznosi 1-2 cm² . Priprema se dijeli na mehaničku i kemijsku. Nakon strojne obrade slijedi mehanička priprema uzorka, koja se sastoji od brušenja i poliranja u nekoliko stupnjeva da bi se dobila ravna ispolirana površina. Zatim slijedi najedanje ispolirane površine odgovarajućim kiselinama. To je kemijska priprema. Rezultat je metalografska struktura metala. Djelovanje kiselina je dvojako: najedanje granica kristalita i najedanje ploha kristala. Djelovanje ovisi i o trajanju najedanja. Ako želimo istaći kristalne granice kod čelika i lijevova na osnovi željeza, upotrebimo vodom ili alkoholom razrijeđenu dušičnu kiselinu (HNO₃).



Slika 6. Legura aluminija s 4% bakra, a mikrostruktura pokazuje taloženje bakra (tamni dijelovi) unutar osnovne aluminija.



Slika 7. mikrostruktura čeličnoga lijeva – 1. perlit, 3. ferit, 4. Widmannstättenova orijentirana zrna



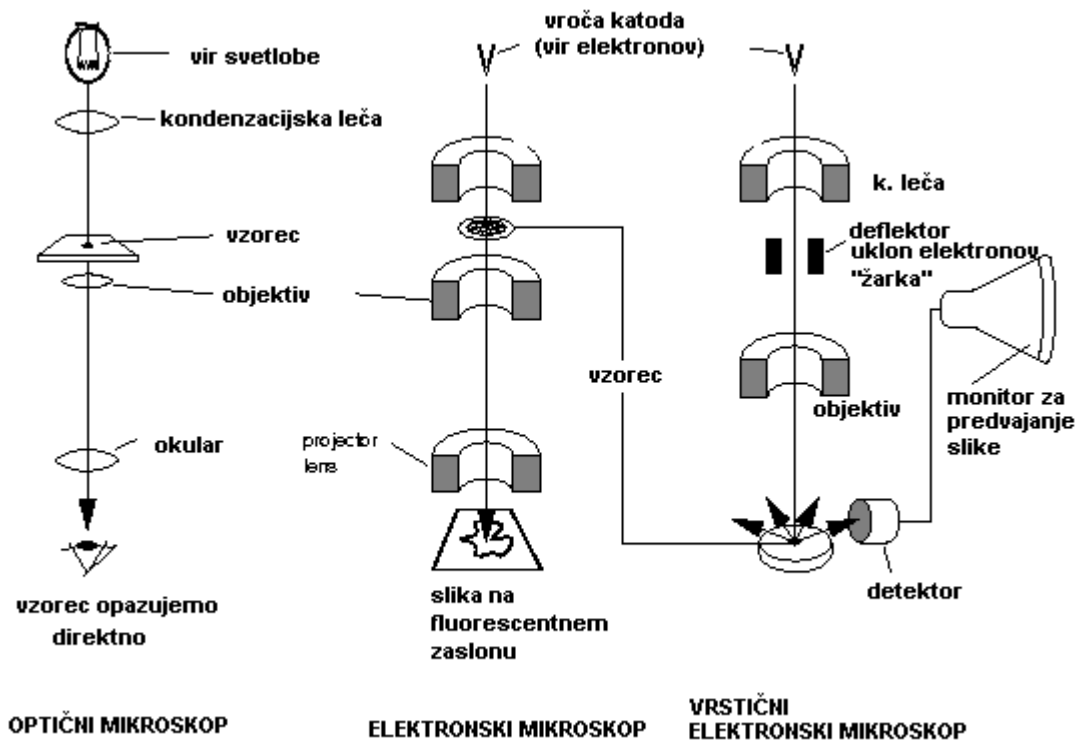
a) Šematski prikaz obrazovanja strukture nadeutektoidnog čelika;
 b) Mikrostruktura: svetlo- cementit, tamno- lamelarni perlit.
 Uvećanje 1000 puta

Slika 8. Mikro struktura cementita i lamelarnog perlita

2.2.1. Optička i elektronska mikroskopija

Za promatranje metalografske strukture upotrebljavaju se svjetlosni, elektronski i ionski mikroskopi.

Svjetlosni mikroskop (slika 6.a) iskorišćuje svjetlosne zrake koje sa strane ulaze iz izvora u mikroskop, padaju na zrcalni reflektor i odbijaju se do uzorka. Tada se reflektiraju od uzorka, prolaze kroz leću i zaslone, lome se, dolaze do oka u kojem se stvara slika. Svjetlosni mikroskop korisno povećava uglavnom do 1 000 puta.

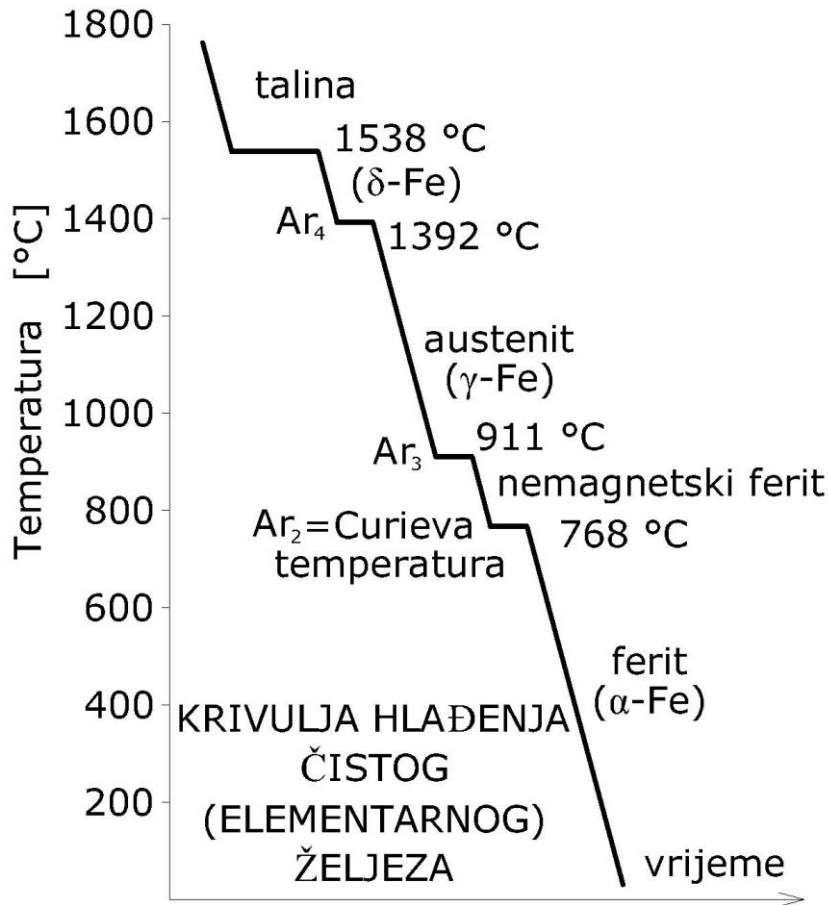


Slika 9. Optički (a) i elektronski (b,c) mikroskop

Elektronski mikroskop – umjesto svjetlosnih zraka elektronski mikroskop upotrebljava brze elektrone koji imaju valnu prirodu kao i vidljiva svjetlost. Pri naponu od 50 kV elektroni dostižu brzinu veću od 33,3 km/s i valnu duljinu od 5 pm. Pomoću elektromagnetskog polja elektroni se mogu usmjeriti i upotrijebiti slično zrakama svjetlosti. Konstrukcija elektronskog mikroskopa slična je konstrukciji svjetlosnog mikroskopa. Elektronski mikroskop radi s naponom od 50 kV, a povećanje iznosi do $15 \cdot 10^4$ puta.

2.2.2. Analiza mikro strukture

Željezo (Fe) potječe od latinskog naziva Fe- Ferrum, poznato je od 2500. godine prije Krista, nalazi se u periodnom sustavu s rednim brojem 26. u 4. periodu i 8. stupcu. Željezo je polimorfan



materijal i ima dvije alotropne modifikacije: prostorna centrirana kubična rešetka i plošno centrirana kubična rešetka. Raspored atoma u rešetki ovisi o temperaturi pri kojoj se željezo nalazi (slika). Čisto željezno nije šire upotrebljivo, treba ga legirati drugim elementima ponajprije ugljikom (C). Ugljik (C - Carboneum) je metaloid. U prirodi se pojavljuje u tri alotropske modifikacije i to kao dijamant, grafit ili amorfni ugljik. Javlja se slobodan ili u spojevima. Ugljik je najvažniji dodatak željezu, jer:

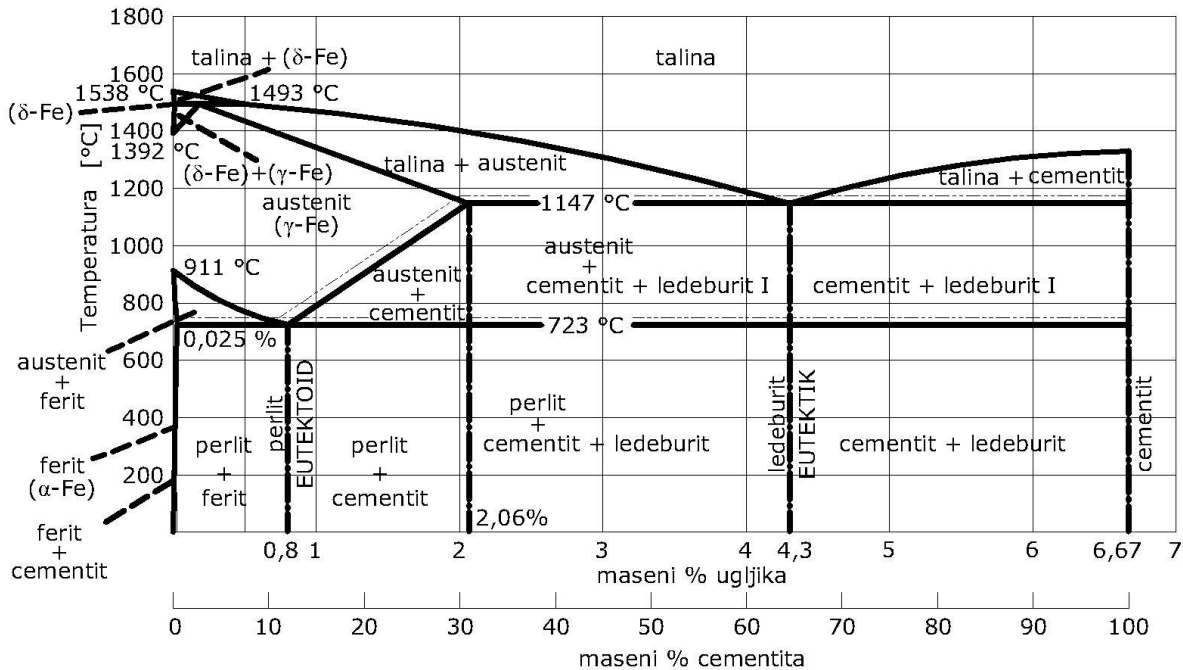
- vrlo jako utječe na čvrstoću, tvrdoću i granicu razvlačenja željeznih legura,
- omogućava kaljenje čeličnih legura.

U željeznim legurama ugljik je u obliku:

- kemijskog spoja Fe_3C (željeznog karbida, cementita) sa 6,67 %C
- ili u obliku grafita (100 % heksagonski kristaliziranog ugljika).

Dijagram željezo – ugljik (slika 7) jedan je od najvažnijih u tehnološkoj praksi. Taj je dijagram polazište u razmatranju fizičko – kemijskih promjena koje nastaju u čeliku i ljevovima na bazi željeza , pri raznim toplinskim uvjetima. Kao i svi dosadašnji dijagrami slijevanja, i on je konstruiran na osnovi niza krivulja hlađenja u koordinatnom sustavu temperatura-udio ugljika. S obzirom na to da se najvažnije pojave događaju u temperaturnom intervalu od 600°C do 1539°C i s 0,00 do 6,687 % C, u koordinatnom sustavu uzete su samo te vrijednosti. Puna linija predstavlja metastabilni sustav (Fe – Fe_3C) u kojem je ugljik vezan u cementit. Crtkana linija odnosi se na stabilni sustav (Fe – C), gdje se ugljik nalazi slobodan u obliku grafita. Pod specifičnim okolnostima kristalizacije mogu se umjetnim putem postići strukture obaju sustava.

DIJAGRAM STANJA ŽELJEZO - UGLJIK



Slika 10. Dijagram stanja željezo - ugljik

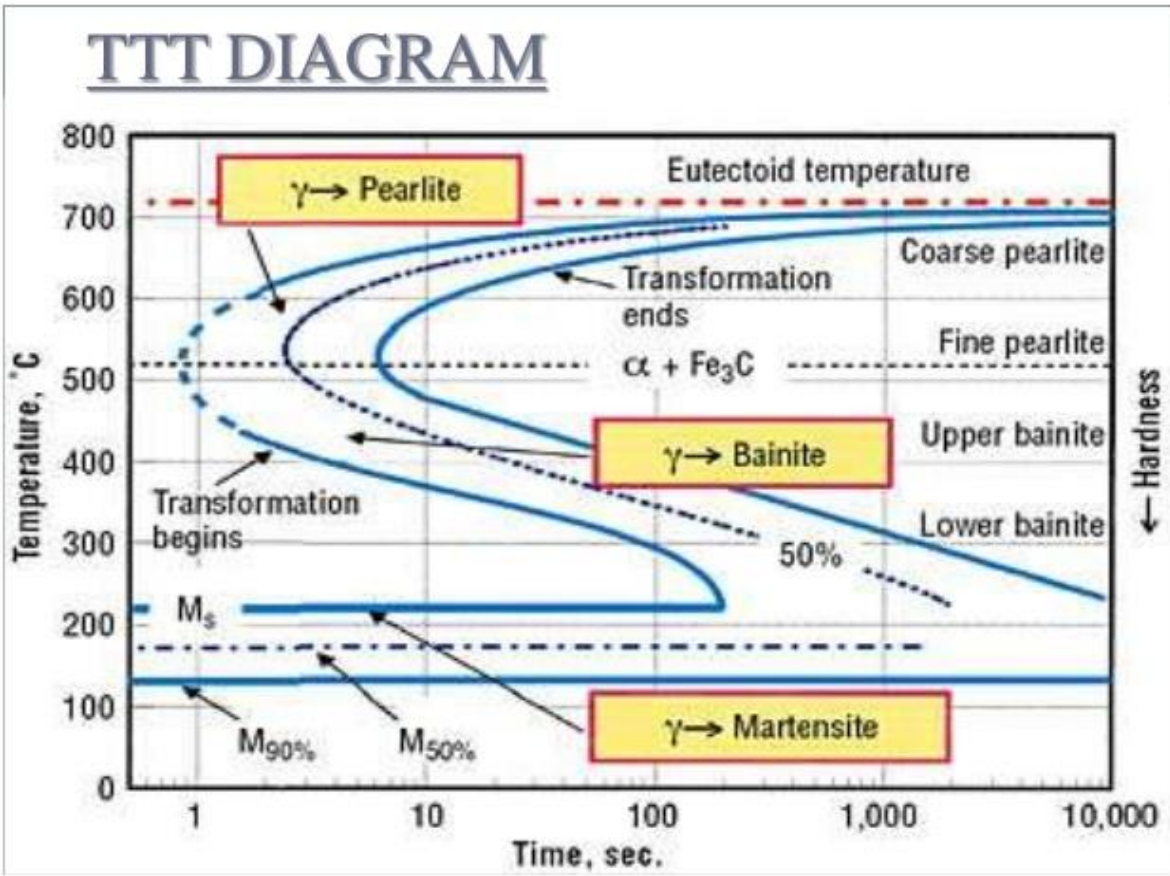
U sustavu Fe – Fe₃C pojavljuju se intersticijski (uključeni) kristali mješanci. Atomi ugljika u austenitu zanimaju međuprostore u sjecištu dijagonala vrhova, u feritu sjecišta dijagonala ploha. Curie točka (768°C) je temperatura kod koje pri ugrijavanju željezo prestaje biti feromagnetično. Pri hlađenju ispod te temperature željezo postaje feromagnetično.

Čelici prema mikro strukturi:

- a) Feritni čelici su čelici kojima se dodaju alifageni elementi Al, Si, P, Ti, V, Cr, W, Mo koji proširuju feritno područje. Imaju feritnu mikro strukturu, koja se sastoji od mješanaca s prostorno centriranom rešetkom. Zbog toga ne može doći do pretvorbe u γ – Fe, pa se prema tome takvi čelici uopće ne mogu kaliti niti se na njih može djelovati žarenjem. Duljim zagrijavanjem na višim temperaturama postaju grubo zrnati. Gruba zrnatost se ne može

- promijeniti u finu zrnatost žarenjem, nego samo kovanjem. Kristali se kovanjem razore, a zbog visoke temperature, pri kovanju, odmah se rekristaliziraju u fino zrnate kristale.
- b) Perlitni čelici su ugljični i niskolegirani čelici. Ugljični čelik s 0,8% C ima pravoperlitnu strukturu, i to je jedini pravi perlitni čelik. Ako pored perlita nastaje i ferit, onda je to podeutektoidni ili perlitno-feritni čelik.
 - c) Austenitni čelik nastaju dodavanjem elemenata Mn, Co, Ni i djelomično C. Ugljičnim čelicima ti elementi proširuju γ – područje, pa struktura austenita može postati i kod sobnih temperatura. Ne daju se kaliti niti žariti, jer ne postoji potrebna promjena gama – alfa. Prema tome nisu ni magnetski. Austenitni čelici imaju plošno centriranu kubnu rešetku, Meki su, a granica istezanja im je niska, ali su jako rastezljivi i žilavi.
 - d) Martenzitni čelici, hladeći se na zraku, imaju i pri običnoj temperaturi martenzitnu igličastu strukturu. To je sitno zrnata struktura koja se odlikuje velikom tvrdoćom. Prema tome su prirodno tvrdi, pa se nazivaju samokaljivim čelicima. Tvrdi su i krhki i teško se obrađuju.
 - e) Ledeburitni čelici. Ako sadržaj C u čeliku raste iznad točke E (više od 2 %) u dijagramu stanja dolje nadesno, dobiti ćemo čelik koji se sastoji od dvostrukih karbida i dijela mješanaca. Oni su tvrdi što imaju više C, odnosno karbida. Vrlo se teško obrađuju kovanjem. Kale se većinom u ulju ili zraku, a služe pretežno za alate. Količina dodataka je većinom znatna. U takve čelike spadaju brzorezni čelici.

Dijagram TTT (Time Temperature Transformation = vrijeme, temperatura, pretvorba) TTT dijagram (slika 8) vrijedi samo za jedan čelik i to onaj s kojim je snimljen (tj. čelik poznatog kemijskog sastava i temperature austenitizacije). TTT dijagram pokazuje transformacijska zbivanja u zadanom čeliku ako se čelik ohlađuje iz područja austenita različitim "brzinama hlađenja". Mjerilo apscise TTT-dijagrama je logaritmičko, jer prikazuje mikro strukturne pretvorbe u vrlo kratkim i u vrlo dugim trajanjima. U kontinuirani TTT-dijagram ucrtavaju se različite krivulje ohlađivanja. Nakon ohlađivanja nekom krivuljom ohlađivanja u mikro strukturi čelika postoje sve one faze kroz čija "polja" je prošla promatrana krivulja. Od ucrtanih krivulja ohlađivanja za kaljenje čelika posebno je važna ona koja osigurava da se 100 % austenita transformira u 100 % martenzita, tj. gornja kritična krivulja gašenja. Slika 9. prikazuje faze TTT dijagrama.



Slika 11. TTT dijagram

2.2.3. Rendgenska difrakcija (Bragg-ov zakon)

Rendgenska difrakcija praha je analitička metoda za određivanje kemijskog sastava i kristalografskih karakteristika. Zasniva se na uporabi rendgenskih (X-zraka) i njihovoj difrakciji. Rendgensko zračenje vrsta je elektromagnetskog zračenja visokih frekvencija i energija (samo γ -zračenje ima više frekvencije). Valna duljina rendgenskog zračenja vrlo je mala, reda veličine razmaka među atomima u kristalu. Stoga se kristalični uzorci ponašaju kao optička rešetka za rendgensko zračenje. Ako zrake vidljive svjetlosti padnu na optičku rešetku dolazi do rasipanja ili difrakcije svjetlosti. Pri tome se amplituda upadnog vala interferencijom pojačava ili smanjuje, ovisno o tome dolazi li do preklapanja vrha vala s vrhom ili dolom drugog vala. Razmak između vrhova valova naziva se faznim pomakom. Kad je fazni pomak jednak polovici valne duljine, dolazi do potpunog poništenja preklapanjem dva vala. Max von Laue prvi je zamijetio da bi među atomski razmaci kristalne rešetke odgovarali optičkoj rešetci za difrakciju rendgenskog zračenja.

Eksperimentalno zabilježena pojava difrakcije rendgenskog zračenja na kristalima tako je istovremeno poslužila kao dokaz valne prirode rendgenskog zračenja i kao metoda određivanja njegove valne duljine. Difrakcija rendgenskog zračenja zapravo je posljedica međudjelovanja rendgenskih zraka i elektronskog omotača atoma. Rendgenska zraka predaje svoju energiju elektronskom omotaču, a atom zatim zrači rendgensko zračenje iste valne duljine (koherentno zračenje) u svim smjerovima. Pri tom dolazi do interferencije kao kod vidljive svjetlosti. Intenzitet raspršenog rendgenskog zračenja opada s kutom otklona od primarnog snopa, a amplituda mu je proporcionalna broju elektrona u elektronskom omotaču, tj. atomskom broju. Rendgensko zračenje nastaje u rendgenskoj cijevi. U njoj se elektroni s katode ubrzavaju velikom razlikom potencijala (20-60 kV) i udaraju u anodu ili protu katodu. Kako se najveći dio energije elektrona (99 %) prilikom udara u anodu gubi u toplinu, anodu je potrebno stalno hladiti tekućom vodom. Brzi elektroni prilikom sudara izbijaju elektrone iz atoma anode, koji povratkom u ravnotežno stanje oslobađaju višak energije u obliku rendgenskog zračenja. Tako nastaje diskontinuirani (linijski) spektar rendgenskog zračenja, a valna duljina linija spektra ovisi o energiji oslobođenoj skokom elektrona u ravnotežno stanje. Linije rendgenskog spektra označuju se prema ljuskama u koje se elektroni vraćaju. Tako elektroni koji u K ljusku skaču iz L ljuske oslobađaju K_{α} zračenje, oni iz M ljuske K_{β} zračenje, itd. Kako L ljuska ima nekoliko različitih energetske pod razina, dolazi do cijepanja K_{α} linije u $K_{\alpha 1}$ i $K_{\alpha 2}$ liniju, male razlike valnih duljina. Linijski spektar karakterističan je za materijal od kojeg je izrađena anoda, tj. spektri različitih materijala međusobno se razlikuju. Kočenjem brzih elektrona u elektronskom omotaču atoma anode nastaje pak kontinuirani ("bijeli") rendgenski spektar. Intenzitet kontinuiranog spektra ovisi o materijalu anode, dok raspodjela valnih duljina ovisi o razlici potencijala, tj. brzini elektrona. Što je atomski broj materijala anode veći, to je jači intenzitet kontinuiranog spektra. Stoga se za izradu anode rabe srednje teški metali, jer laki metali daju K_{α} zračenje prevelike valne duljine, dok se kod teških metala K_{α} linija gubi u intenzitetu kontinuiranog spektra. Za kvalitetnu analizu većinom je potrebno monokromatsko rendgensko zračenje točno određene valne duljine, i obično se radi s K_{α} zračenjem. Da bi se uklonile ostale valne duljine rabe se metalni filtri koji apsorbiraju nepoželjni dio spektra, kao i kristalični monokromatori (optičke rešetke), obično grafitni. Metalni filter apsorbira sve zračenje čija je valna duljina ispod apsorpcijskog praga tog metala. Izbor materijala za filter ovisi stoga o metalu od kojeg je načinjena anoda u rendgenskoj cijevi, i bira se tako da mu apsorpcijski prag bude nešto ispod valne duljine K_{α} linije. Polikristalični praškasti uzorci u

današnje se vrijeme većinom analiziraju instrumentom difraktometrom. Uzorak se rotira goniometrom čime se mijenja upadni kut zračenja, tj. difrakcijski kut, θ . Intenzitet difraktiranog zračenja mjeri se detektorom, brojačem koji radi na principu ionizacijske komore. Dobiveni električni signal se pojačava i šalje na pisac ili danas na računalo, čime nastaje difraktogram, grafički prikaz ovisnosti intenziteta difraktiranog zračenja o difrakcijskom kutu. Instrument bilježi kut zakretanja brojača, koji je jednak 2θ . Svaki kristalični materijal ima svojstveni difraktogram: položaji difrakcijskih maksimuma ovise o geometriji kristalne ćelije, a njihov intenzitet o broju, vrsti i položaju atoma u njoj. Dvije različite tvari ne mogu dati isti difraktogram, pa ako su dva difraktograma identična znači da su i oba uzorka identična. To je i temelj kvalitativne rendgenske analize, tj. identifikacije nepoznatih kristaličnih uzoraka.

Kvalitativna rendgenska analiza zasniva se na Braggovoj interpretaciji pojave maksimuma na difraktogramu. William Henry Bragg i sin mu William Lawrence Bragg tumačili su da se rendgensko zračenje reflektira od tzv. ekvidistantnih ploha u kristalu, ploha iste energetske razine koje su sve međusobno jednako udaljene. Interferencija tako reflektiranih zraka shematski je prikazana na slici 6. Da bi došlo do pozitivne interferencije među zrakama, pomak u fazi

$$2x = BC + CD \quad (2)$$

$$BC = CD = x \quad (3)$$

mora biti cjelobrojni višekratnik valne duljine λ :

$$2x = n\lambda \quad (4)$$

Pomak u fazi, x , može se trigonometrijski povezati s međuplošnim razmakom ekvidistantnih ploha, d , preko difrakcijskog kuta, θ :

$$2d \sin\theta = n\lambda \quad (5)$$

Posljednji izraz se naziva **Braggova jednadžba**. Iz nje se mjerenjem difrakcijskog kuta, θ , kod kojeg se javlja difrakcijski maksimum i poznavajući valnu duljinu rendgenskog zračenja, λ , može odrediti međuplošni razmak ekvidistantnih ploha, d . Vrijednosti međuplošnog razmaka ekvidistantnih ploha, a najveći razmak d_{\max} predstavlja veličinu ćelije.

2.3. Ispitivanje kemijskog sastava

2.3.1. Optička spektrometrija

Kako bi se napravila analiza potrebno je pobuditi atome što se postiže tinjajućim izbojem, odnosno plazmom. Plazmu čini ionizirani plemenit plin argon. Ionizirani plin skida sloj s površine ispitnog uzorka koji zatim disocira na atome te dalje slijedi pobuda tih atoma u plazmi. Elektroni u pojedinom atomu iz osnovnog stanja prelaze u pobuđeno stanje tj. na viši energijski nivo, a nakon otprilike 10 ns, elektron se vraća u početno stanje, tj. prelazi natrag na niži energijski nivo pri čemu se oslobađa energija koja se emitira u obliku svjetlosnog fotona. Ta energija, kao i valna duljina emitiranog svjetla, specifična je za svaki atom, odnosno kemijski element. Na taj način omogućena je identifikacija atoma. Intenzitet svjetla ukazuje na udio pojedinog kemijskog elementa u uzorku. Svjetlost nastala u navedenom procesu prolazi kroz spektrometar i koristi se za analizu. Svjetlost najprije prolazi kroz primarnu pukotinu, zatim dolazi na rešetku i reflektira se pod određenim kutom koji ovisi o valnoj duljini te zatim prolazi kroz sekundarnu pukotinu na fotomultiplikator. Struja proizvedena u fotomultiplikatoru proporcionalna je količini emitiranog svjetla, koja je pak povezana s udjelom pojedinih elemenata. Mehanizam pobude atoma uzorka kod GDS analize. U spektrometru može biti postavljeno mnogo fotomultiplikatora sa sekundarnom pukotinom kako bi se istovremeno moglo analizirati veći broj elemenata u uzorku. Uzorak mora biti vodljiv, kako bi se mogao koristiti kao katoda. Nevodljivi uzorci, kao što su metalni oksidi, mogu se analizirati tako da se s uzorka uzme strugotina i pomiješa s metalnim prahom, najčešće Cu ili Ag prahom.

3. Ispitivanje u Centru za istraživanje materijala Istarske županije METRIS

Ustanova Centar za istraživanje materijala Istarske županije METRIS osnovana je u prosincu 2014. godine Odlukom o osnivanju Ustanove za istraživanje materijala Istarske županije METRIS, od strane osnivača Istarske županije i Istarske razvojne agencije (IDA) d.o.o. Ustanova je nastala iz METRIS-a, nekadašnjeg odjela za istraživanje i razvoj IDA-e, krajem 2009. godine. Nalazi se na lokaciji bivše kirurgije Opće bolnice Pula u Zagrebačkoj ulici, te raspolaže vrhunskom analitičkom opremom u kemijskim, mehaničkim i biotehničkim laboratorijima. Laboratoriji su opremljeni optičkim emisijskim spektrometrom s GDS načinom pobude, pretražnim elektronskim mikroskopom s emisijom polja, metalografskim mikroskopom, optičkim stereomikroskopom, računalnom radnom stanicom i softwareom za numeričku analizu metodom konačnih elemenata, univerzalnom statičkom kralicom 250 kN, uređajem za mjerenje tvrdoće, Charpy njihalom, te nizom uređaja za analizu bioloških uzoraka i uzoraka hrane. Oprema dostupna u METRIS-u namijenjena je analizi metala i drugih čvrstih materijala te ispitivanju njihovih kemijskih, mehaničkih i strukturnih značajki, a koristi se i za čitav niz detaljnih analiza biološkog materijala te za razna ispitivanja za arheologe, restauratore i konzervatore. METRIS nudi usluge ispitivanja kvalitete proizvoda i materijala, stvaranja novih ili poboljšanja postojećih proizvoda, usluge razvoja inovativnih ideja te istraživanja i razvoja za privatni i javni sektor. Centar posluje u skladu s normom HRN EN ISO 17025 te je 17. studenog 2011. godine uspješno dovršen postupak akreditacije usluga METRIS-ovih laboratorija pri Hrvatskoj akreditacijskoj agenciji (HAA) za početnih pet metoda kemijskog i mehaničkog ispitivanja. Na redovitim godišnjim nadzorima akreditiranog laboratorija, METRIS-u je potvrđena valjanost akreditacije ispitnih metoda. Pored navedenog, usluge METRIS-a certificirane su i od strane Bureau Veritas, Hrvatskog registra brodova i Lloyd's registra. Djelovanje METRIS-a usmjereno je prije svega na poticanje tehnološkog razvoja, kao i razvoja inovacija. Navedeno se realizira sudjelovanjem Centra u provedbi niza europskih, ali i nacionalnih projekata i programa, primjerice uključivanjem u PoC-Program Provjere inovativnog koncepta za poduzetnike u provedbi Hrvatske agencije za malo gospodarstvo, inovacije i investicije – HAMAG-BICRO. Također, realizira se i kroz pripremu i provedbu projekata poput Tehnološkog inkubatora, smještenog na katu zgrade METRIS-a i stavljenog u funkciju koncem 2013. godine, a čije inovativne tehnološke tvrtke imaju mogućnost

suradivati s našim istraživačkim centrom. Naposljetku valja istaknuti projekt pripreme budućeg Centra kompetencije, koji predstavlja logičan strateški korak razvoja METRIS-a i ulaganje u razvoj gospodarstva Republike Hrvatske.

3.1. Vlačni pokus (rezultati ispitivanja)

Hidraulična kidalica s kojim smo ispitivali vlačni pokus niskolegiranog čelika API 5L X80 naziva se MESSPHYSIK BETA 250 (slika 12) s najvećom vlačnom silom $F_{\max}=250\text{kN}$.

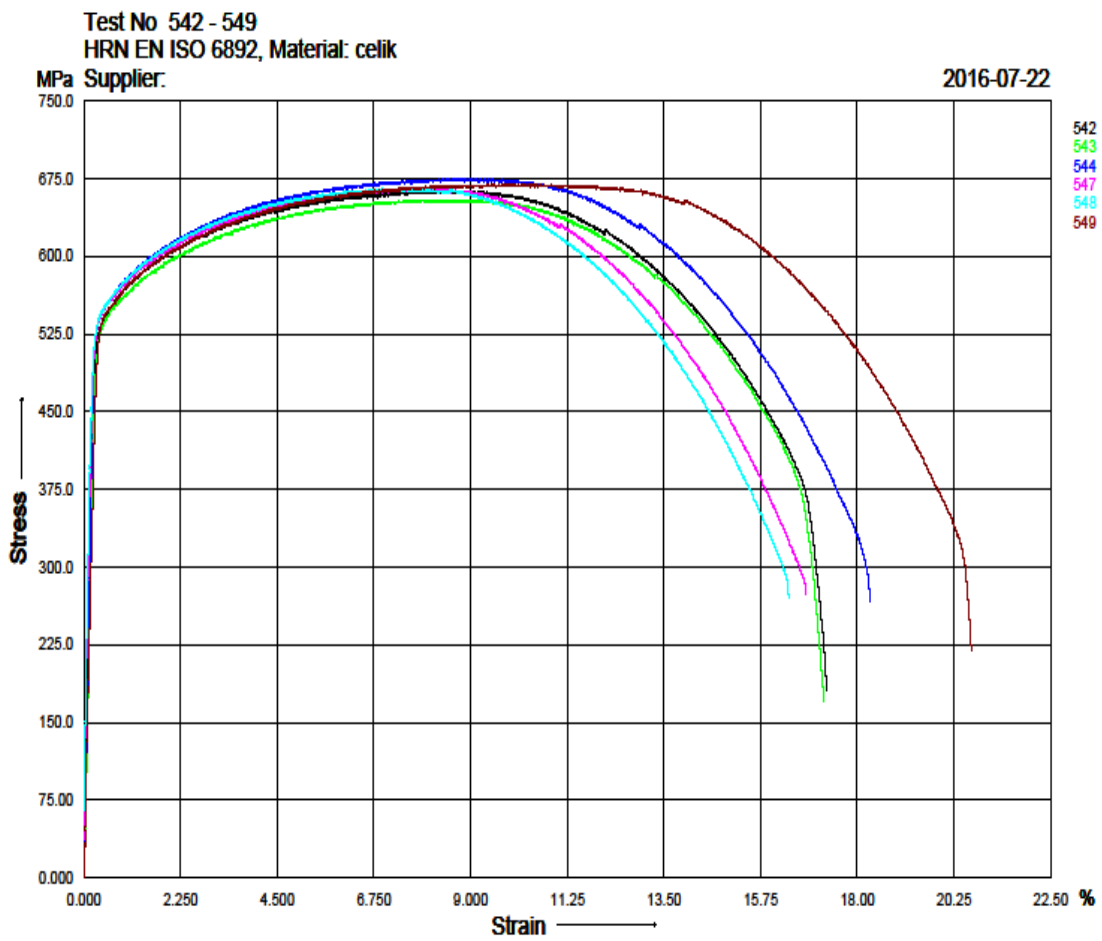


Slika 12. Epruveta postavljena u čeljustima hidraulične kidalice, spremna za ispitivanje

Sastoji se od: laserskih ekstenzometra ME 53-250, video ekstenzometar MD 53-250, čeljusti, električne kutije (napajanje kidalice), daljinskih upravljanja i software-a na računalu. Ispitivanja hidrauličkom kidalicom karakteriziraju se mehanička svojstva materijala tj. granica razvlačenja, vlačna čvrstoća. Pri ispitivanju se kontinuirano mjere sila i produljenje epruvete te se

pisačem grafički očituje dijagram sila-produljenje. Za preciznije rezultate na epruvetu se postavljaju ekstenzometri koji rade na mehaničkom ili elektro otpornom principu.

Epruvetu stavimo u čeljusti, postavimo ekstenzometre, pomoću software-a na računalu dovedemo ekstenzometre na potreban razmak te se moraju poklopiti s zadanim paralelnim horizontalnim linijama kako bi rezultat bilo što precizniji. Nakon postavljanja epruvete u čeljusti potrebno je upisati sve poznate podatke: od proizvođača, ispitivača, duljina epruvete, najmanji poprečni presjek i brzina kidanja. Samim time završavamo postupak pripreme, nakon kontrole ekstenzometra započinjemo s ispitivanjem. Software očituje odabrane vrijednosti koje se grafički prikazuju na dijagramu (slika 13) sila – produljenje. Važno je naglasiti da je prirast naprezanja u jedinici vremena pri statičkom vlačnom pokusu propisan normom, a ovisi i o modulu elastičnosti materijala koji se ispituje.



Slika 13. Dijagram F – Δ 1 niskolegiranog čelika API 5L X80

Tablica 2. Rezultati ispitivanja vlačnog pokusa na niskolegiranom čeliku API 5L X80

MET.R.IS.

Page 1

Test Certificate

Metals Tensile Test

Test standard.....HRN EN ISO 6892
 Tester.....Davor Mandic

Material.....čelik
 Tested on.....2016-07-22

Testing machine.....Beta250
 Axial extensometer.....ME48-NG
 Pretension.....2 MPa
 Gripped length.....195 mm
 Test speed 1.....0 % -> 1.1 mm/min
 Test speed 2.....Rmin -> 1.1 mm/min

Artikel / Projekt.....čelik
 Parameter set.....HRN EN ISO 6892

Legend

BNo.....Batch number
 Fm.....Maximum load
 Rp0.2.....Proof stress at 0.2%
 ReH.....Upper yield stress

ReL.....Lower yield stress
 Rm.....Tensile strength
 A.....Breaking elongation
 At.....Total breaking elongation

Test No	BNo	Fm kN	Rp0.2 MPa	ReH MPa	ReL MPa	Rm MPa	A %	At %
542	1	18.63	534.9	n.a.	n.a.	663.5	17.21	17.28
543	1	18.64	533.9	n.a.	n.a.	654.8	17.14	17.22
544	1	18.95	546.1	n.a.	n.a.	674.9	18.20	18.31
547	1	18.76	542.5	n.a.	n.a.	665.8	16.69	16.79
548	1	18.32	547.4	n.a.	n.a.	665.7	16.29	16.40
549	1	18.88	537.9	n.a.	n.a.	669.9	20.57	20.66

3.2. Ispitivanje žilavosti (rezultati ispitivanja)

Ispitivanja se rade po ISO i ISTM standardima. Istraživati i ispitivati se mogu „industrijski“ način i „istraživački“ način. Glave njihala su zamjenjive u svrhu mijenjanja energije. Glave mogu biti od 450J i 300J. Charpy-ev bat koristi software ZWICK koji ima mogućnost ujedinjenja svih uređaja iste marke na jedno računalo. Software je rađen od strane ispitivača te je „user friendly“. Ispitivanja se vrše na sobnoj temperaturi i u minus temperaturi. Po standardu se ispituju najmanje tri epruvete po uzorku. Ispitivanje započinje uranjanjem čelika API 5L X80 u alkohol u koji se ubacuje suhi led. Uređajem se mjeri temperatura tekućine u kojem se nalazi epruveta. Kad se postigne temperatura, hvataljkama se izvadi epruveta te se brzo i spretno treba postaviti na mjesto za ispitivanje. Nakon postavljanja epruvete uključimo uređaj da otpusti bat. Nož udari u epruvetu potencijalnom energijom koja slomi epruvetu. U slučaju čelika API 5L X80 dvije epruvete nisu puknule. Ustanovilo se kako čelik ima veliku žilavost. Ispitivanje se automatski prilikom udara upisuje u računalo te se dobiveni rezultati prikažu u tablici (slika 14.).

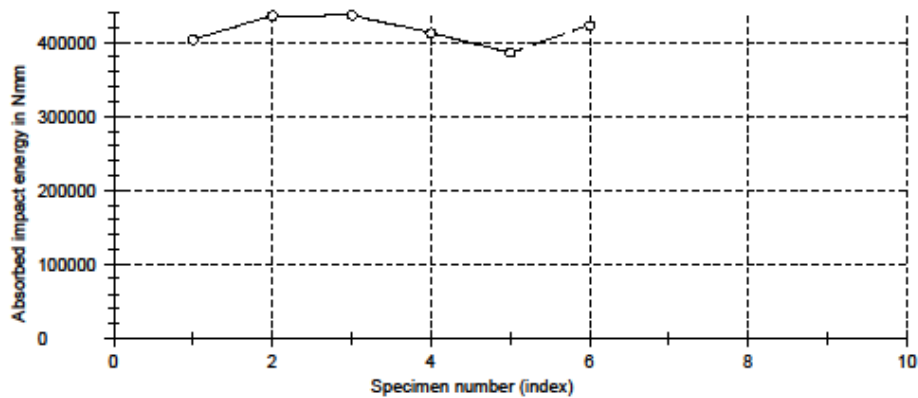
Test report

Heading : Test report Test standard : HR EN ISO 148
 Customer : Material : oelik
 Job no. : Machine data : RKP 450
 Tester : Davor Mandic

Results:

No.	Date/Clock time	Specimen ID	T _{Specimen} °C	Theoretical impact velocity m/s	W J	Type of failure
3	7.7.2016. 10:20:32	2	20	5,234	403,29	H
4	7.7.2016. 10:21:05	2	20	5,234	436,35	H
5	7.7.2016. 10:21:34	2	20	5,234	436,39	H
6	7.7.2016. 10:22:22	2	20	5,234	412,86	H
7	7.7.2016. 10:22:43	2	20	5,234	386,15	H
8	7.7.2016. 10:23:19	2	20	5,234	422,65	H

Series graph:



Slika 14. Rezultati ispitivanja žilavosti na niskolegiranom čeliku API 5L X80 na Charpyjevom uređaju

3.3. Ispitivanje tvrdoće

Tvrdoća se određuje utiskivanjem dijamantne četverostrane piramide čije suprotne strane zatvaraju kut od $136^\circ \pm 30^\circ$, i mjerenjem dijagonala otiska. DURAMIN 2 STRUERS je instrument kojim se mjeri tvrdoća po Vickersu. Instrument sadrži objektiv, pomičnu ploču po x, y i z osi, te pomičan objektiv sa dvije paralelne osi koje se mogu podešavati na otisak. Objektiv može uvećati 200 puta i 400 puta.

Postupak kojim se mjeri tvrdoća: uzorak stavimo na pomičnu ploču, uzorak dovedemo što bliže mikroskopu kako bi se odmicanjem doveli u fokus. Nakon čega podesimo kojim opterećenjem ćemo utisnuti četverostranu piramidu u uzorak te u kojem vremenu. Na sam uzorak čelika API 5L X80 utiskujemo HV2 s silom utiska od $F= 19.61N$ te vrijeme utiskivanja traje 12 sekundi. Nakon otiskivanja dovedemo dvije paralelne linije na dijagonalu četverostrane piramide, nakon pritiska tipke potvrde dovođenja paralelnih linija na dijagonale piramide u horizontalnoj ravnini, ponovimo postupak za vertikalnu liniju utisnute piramide nakon čega nam instrument sam izračuna tvrdoću na temelju parametra koje smo unijeli u sistem. Mjerenja na čeliku API 5L X80 ponovljena je deset puta i iznosili su:

1. 191 HV
2. 202 HV
3. 201 HV
4. 194 HV
5. 192 HV
6. 194 HV
7. 201 HV
8. 194 HV
9. 195 HV
10. 195 HV

srednja vrijednost mjerenja iznosi 195,9 HV

Dobivene vrijednosti izračunate su pomoću programa, a za ručno računanje formula glasi:

$$HV = \frac{F \cdot 0,188}{d^2}$$

F- sila pritiska (za HV2 iznosi 19,61N), d- srednja vrijednost dijagonala piramide.

Ispituje se po standardu HRN EN ISO 6507-1. Instrument DURAMIN 2 STRUERS je potrebno jednom godišnje umjeriti od strane akreditiranog umjerenog laboratorija, a dijamantna piramida se svakih deset godina brusi.

- Ispitivanje tvrdoće na strukturi (zrnima) niskolegiranog čelika API 5L X80

Struktura čelika API 5L X80 sastoji se od ferita i bainita, potrebno je ispitati tvrdoću u pojedinim zrnima ferita i bainita. Ispitivanje se vrši s HV0,01 što znači da je sila (F) pritiska četverostrane piramide jednaka 0.09807N. Utiskivanje traje dvanaest sekundi. Potrebno je izvesti najmanje pet mjerenja u feritu i bainitu, te izračunati srednju vrijednost.

Ispitivanje tvrdoće feritnih zrnca:

1. 170HV
2. 170HV
3. 198HV
4. 199HV
5. 214HV

Srednja vrijednost iznosi 190HV

Ispitivanje tvrdoće beinitnih zrnca:

1. 248HV
2. 230HV
3. 214HV
4. 248HV
5. 196HV

Srednja vrijednost od pet mjerenja iznosi 227,2 HV

3.4. Analiza mikro strukture

Prilikom pripreme uzorka za analizu mikro strukture potrebno je:

Ukoliko imamo veću površinu ispitnog materijala jest odrezivanje, tj. smanjimo ga na nama najpovoljniju veličinu za daljnji postupak. Za brušenje koristi se LECO MSX 205 M2 stroj (slika 15) koji radi na vrlo velikim okretajima te koristi vodeno hlađenje kako bi struktura materijala ostala nepromijenjena. Koriste se rezne ploče koje se razlikuju po tvrdoći, ovisno o tvrdoći metala. Sastoji se od pokretnog prihвата materijala koji se kreće po x i y osi.



Slika 15. LECO MSX 205M2

Nakon brušenja uzorak se stavlja u kalup u kojeg ulijemo polimernu smolu. Polimerna smola se može raditi na toplo i na hladno. Ova smola je napravljena na hladno, potrebno nam je koristiti: prah (PEROXIDE QUARTZ) i tekućinu (METHYL METHACRYLATE STYRENE). Koristimo posebnu mjericu kako bi bili sigurni da smo unijeli dobru količinu praha i tekućine. U posebnu posudu stavimo jednu mjericu praha te jednu mjericu tekućine. Bitno je dobro pomiješati komponente kako ne bi nastale „grudice“. Postupak miješanja traje oko dvije minute, zatim tu smjesu ulijemo u kalup u kojem je već odrezani materijal (slika 16). Bitno je kalupom lagano par puta udariti o stol kako bi bili sigurni da nema mjehurića u smjesi. Postupak sušenja polimerne smole traje od dvadeset do trideset minuta.



Slika 16. Kalup s polimernom smolom i čelikom

Izvadimo uzorak iz polimerne smole, površina dijela s metalom potrebno je dovesti do zrcalno glatke ravnine. Za postizanje zrcalno glatke i naravno ravne površine potreban nam je stroj STRUERS LABOPOL-5 i LABODOSER (slika 17). Postupak je slijedeći: koristimo tri brušenja (grubo, fino i poliranje), u literaturi za svaki materijal opisan je postupak te sve posebne natuknice koje se trebaju koristiti. Za čelik API 5L X80 postupak je bio za grubo brušenje: potrebne su dvije ploče koje se prihvate na magnetnu površinu MD PIANO 220 i 600, nije potrebna nikakva suspenzija te se s toga koristi samo voda, broj okretaja ploče iznosi 300 o/min, sila pritiska iznosi 180N, te postavljeno vrijeme iznosi 4 minute (ali u praksi do izravnjanja površine). Nakon samog postupka potrebno je oprati uzorak kako bi se maknule sve nečistoće, također potrebno je očistiti držač uzorka zbog nečistoća prilikom brušenja. Nakon grubog brušenja slijedi fino brušenje, postupak za fino brušenje: ploča koja se koristi je MD ALLEGRO te se koristi suspenzija MD ALLEGRO 9 mikrometara (suspenzija preko LABODOSER-a preko cijevi kaplje na ploču dok se ploča vrti), sila pritiska uzorka na ploču iznosi 220 – 250N, broj okretaja iznosi 150 o/min i vrijeme potrebno za proces iznosi oko 8 minuta (u praksi ovisi o materijalu).



Slika 17. STRUERS LABOPOL-5 i LABODOSER

Potrebno je ponovno očistiti uzorak i držač uzorka radi uklanjanja prljavštine. Zatim slijedi postupak poliranja, postupak zahtijeva: ploču MD MOL, suspenziju MD MOL3, silu pritiska 300N,

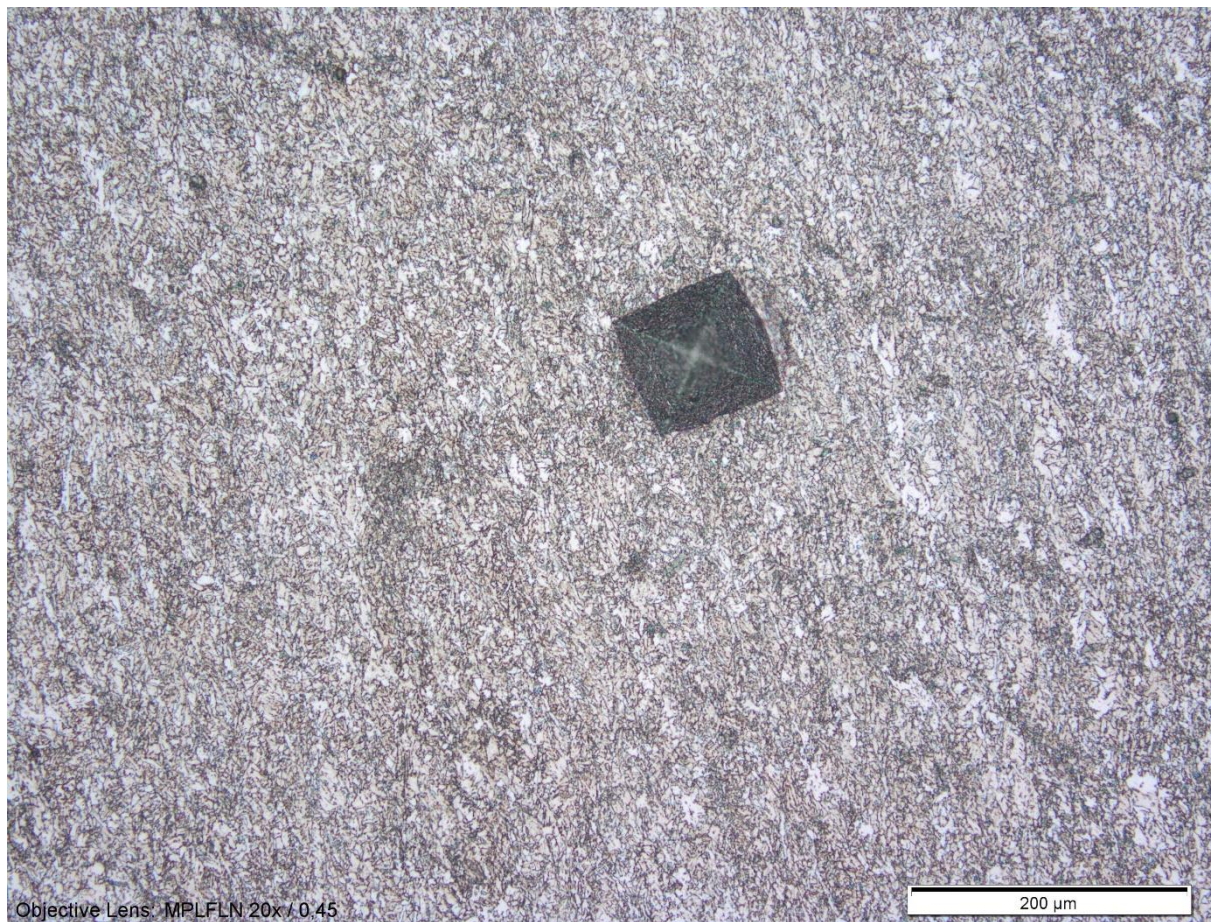
broj okretaja iznosi 150 o/minuti i vrijeme potrebno za poliranje iznosi 8 minuta. Nakon svih postupaka površina uzorka je zrcalna i ravna. Uzorak je spreman za najedanje.

Postupak najedanja sastoji se od:

Određivanja potrebne smjese za nagrivanje i potrebnog vremena uranjanja u smjesu. Smjesa se radi ovisno o materijalu, za niskolegirani čelik smjesa se sastoji od: 2 ml dušična kiselina i 100 ml etilnog alkohola NITAL . U posudu ulijemo određene kiseline te promiješamo. Najvažnije je rukovanje kiselinama kao i ulijevanje. Uzorak uranjamo u posudu s smjesom s vremenom čekanja od 12 do 15 sekundi kako bi se površina nagrivila, nakon čega se uzorak dobro ispere vrelom vodom. Površina metala više nije zrcalnog izgleda već matirane boje. Slijedi određivanje mikro strukture pomoću mikroskopa.

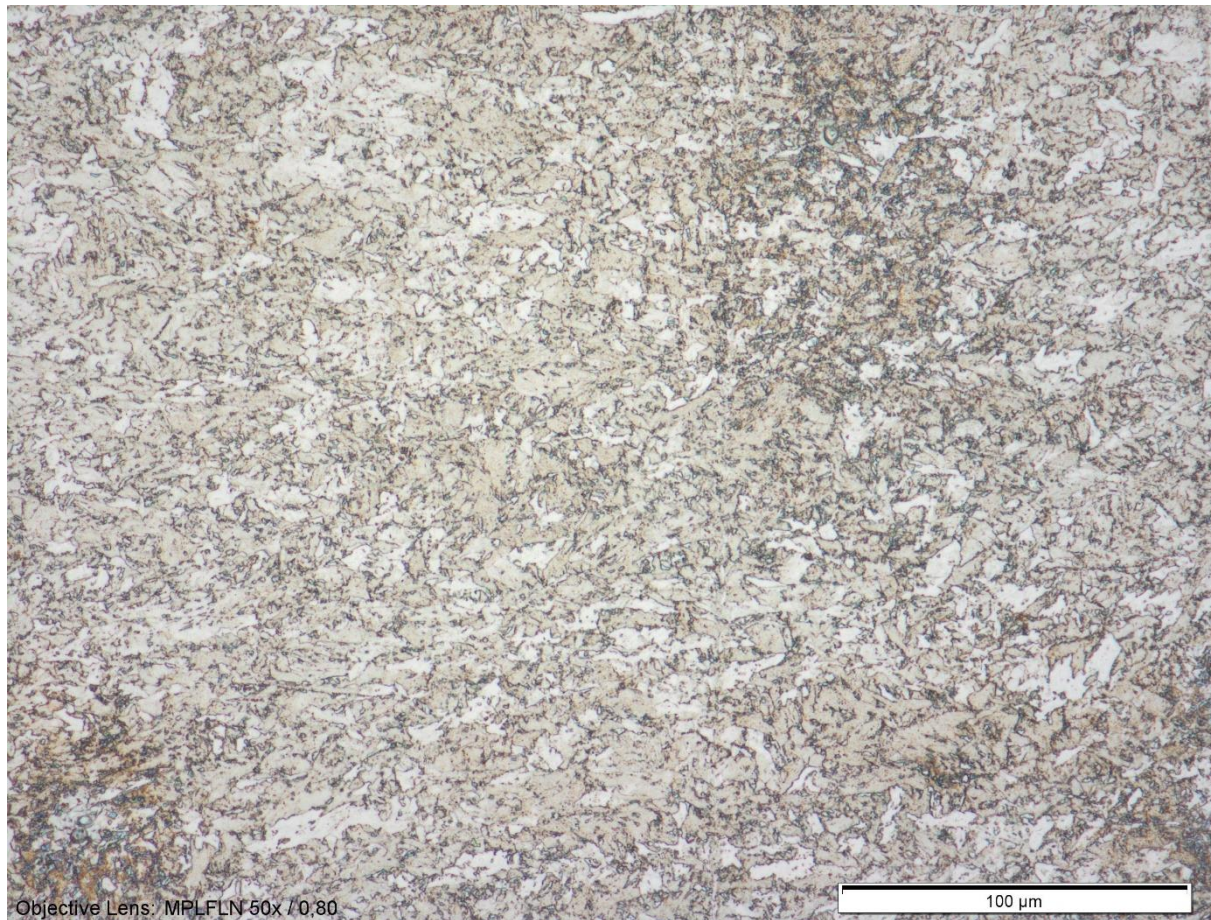
Mikroskop OLYMPUS BX51 s pet promjenjivih povećala s najvećim uvećanjem do 1000 puta daje nam uvid u mikro strukturu materijala. Promatraju se faze, granice zrna, lomovi i pukotine. Na mikroskop je spojena kamera visoke rezolucije kojom slikamo uvećanje kako bi se bolje i lakše uočili detalji na mikro strukturi. Prednost jest što se mogu promatrati veći predmeti, a mana mikroskopa je što nema visoku dubinsku oštrinu.

Na slici 18. prikazana je mikro struktura čelika pri povećanju mikroskopa od 200 puta.



Slika 18. Uvećanje 200x čelika API 5L X80

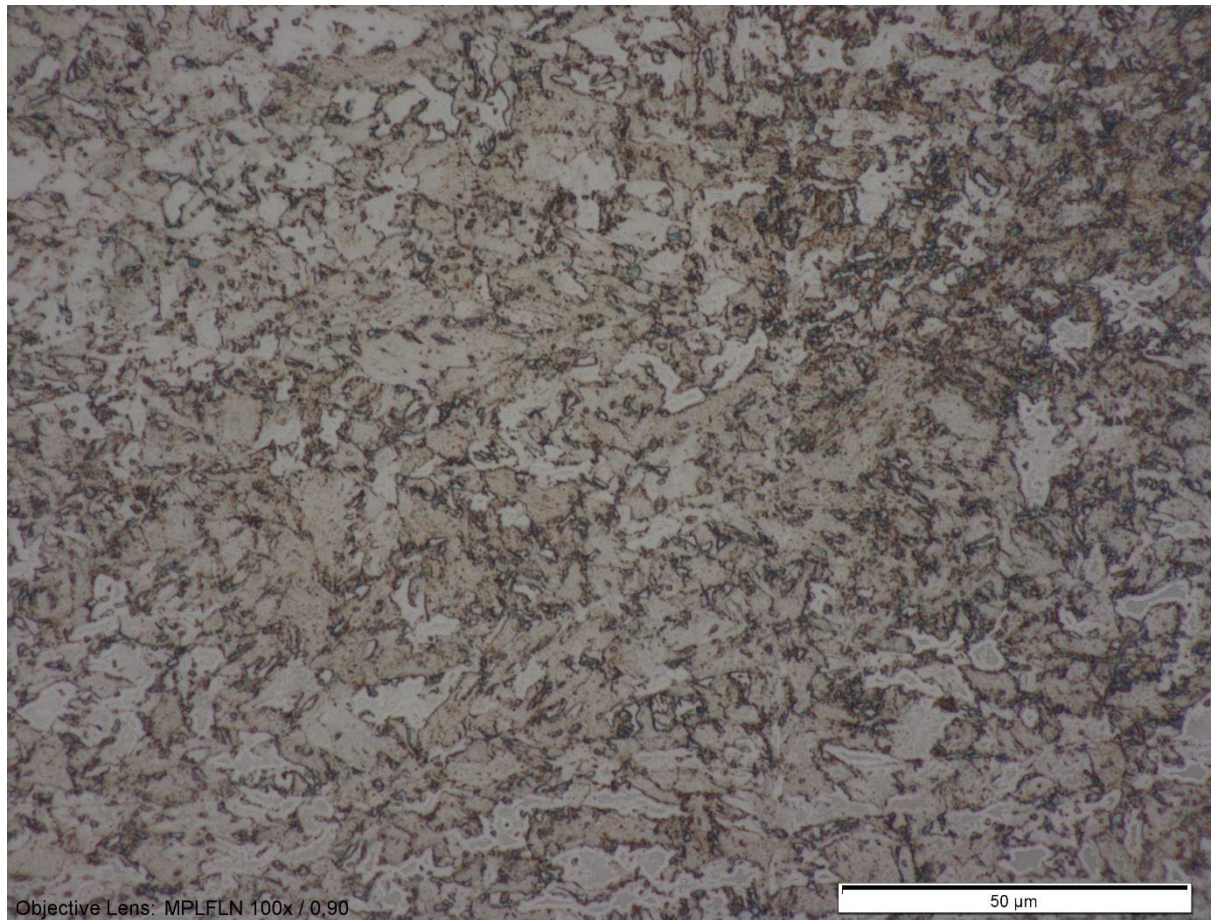
Na slici se u grubo očituju granice zrna ferita i bainita, a prilikom prijašnjeg ispitivanja tvrdoće po Vickersu ostao je otisak četverostrane piramide. Povećavamo za 500 puta (slika 19.).



Slika 19. Mikrostruktura čelika X80 pri povećanju od 500x

Promatranjem slike 7. uvidjeti ćemo detaljniju mikrostrukturu. Prilikom povećanja od 1000 puta (slika 20.) strukturu uspoređujemo s literaturom „ASM Handbook Volume 9: Metallography and Microstructures“¹ te dolazimo do konačnog zaključka da je mikrostruktura feritno-bainitne građe.

¹ ASM Handbook Volume 9: Metallography and Microstructures; Autor: George F. Vander Voort



Slika 20. Uvećanje 1000x čelika API 5L X80

3.5. Kemijski sastav

Kako bi se napravila kemijska analiza potrebno je pobuditi atome što se postiže tinjajućim izbojem, odnosno plazmom. Plazmu čini ionizirani plemenit plin argon. Ionizirani plin skida sloj s površine ispitnog uzorka koji zatim disocira na atome te dalje slijedi pobuda tih atoma u plazmi. Elektroni u pojedinom atomu iz osnovnog stanja prelaze u pobuđeno stanje tj. na viši energijski nivo, a nakon otprilike 10 ns, elektron se vraća u početno stanje, tj. prelazi natrag na niži energijski nivo pri čemu se oslobađa energija koja se emitira u obliku svjetlosnog fotona. Ta energija, kao i valna duljina emitiranog svjetla, specifična je za svaki atom, odnosno kemijski element. Na taj način omogućena je identifikacija atoma. Intenzitet svjetla ukazuje na udio pojedinog kemijskog elementa u uzorku. Svjetlost nastala u navedenom procesu prolazi kroz spektrometar i koristi se za analizu. Svjetlost najprije prolazi kroz primarnu pukotinu, zatim dolazi na rešetku i reflektira se pod određenim kutom koji ovisi o valnoj duljini te zatim prolazi kroz sekundarnu pukotinu na

fotomultiplikator. Struja proizvedena u fotomultiplikatoru proporcionalna je količini emitiranog svjetla, koja je pak povezana s udjelom pojedinih elemenata. Mehanizam pobude atoma uzorka kod GDS analize. U spektrometru može biti postavljeno mnogo fotomultiplikatora sa sekundarnom pukotinom kako bi se istovremeno moglo analizirati veći broj elemenata u uzorku. Uzorak mora biti vodljiv, kako bi se mogao koristiti kao katoda. Nevodljivi uzorci, kao što su metalni oksidi, mogu se analizirati tako da se s uzorka uzme strugotina i pomiješa s metalnim prahom, najčešće Cu ili Ag prahom.

Na slici 21. vidljivi su dati rezultati kemijske analize GDS metodom:

Centar za istraživanje materijala METRIS



Name	Voltage	Current	Pressure	Analysis Date														
Alen student	998	35.0	3.92	7/27/2016 9:10:47 AM														
	C %	Mn %	Si %	P %	S %	Mo %	Ni %	Cr3 %	V %	W %	Cu %	Al %	Ti %	Co3 %	Nb %	Pb %	Sn3 %	As %
Average	0.0555	1.90	0.317	0.0104	0.0000	0.0032	0.0038	0.149	0.00	0.00	0.0088	0.0330	0.0114	0.00	0.0253	0.0005	0.00	0.00
%RSD	2.03	0.50	0.51	10.69	99.25	22.71	20.73	0.26	0.00	0.00	2.41	0.62	2.58	0.00	10.50	13.79	0.00	0.00
1 (No)	0.157	1.85	0.425	0.0151	0.0059	0.0040	0.0174	0.137	0.0008	0.0165	0.0118	0.0292	0.0115	0.0161	0.0710	0.0017	0.0367	0.0194
2 (No)	0.0900	1.89	0.347	0.0090	0.0016	0.0030	0.0060	0.139	0.00	0.00	0.0098	0.0317	0.0077	0.00	0.0330	0.0010	0.00	0.0024
3 (No)	0.0767	1.90	0.329	0.0106	0.0001	0.0028	0.0036	0.140	0.00	0.00	0.0094	0.0323	0.0065	0.00	0.0252	0.0008	0.00	0.0000
4 (No)	0.383	1.31	1.38	0.0110	0.0055	0.253	1.58	1.47	0.0205	0.0512	0.221	0.0415	0.0458	0.0035	0.00	0.0009	0.0045	0.0050
5 (No)	0.376	1.31	1.39	0.0114	0.0062	0.249	1.56	1.46	0.0202	0.0554	0.218	0.0414	0.0428	0.0043	0.00	0.0010	0.0125	0.0020
6 (No)	0.373	1.31	1.38	0.0111	0.0055	0.252	1.56	1.46	0.0197	0.0568	0.220	0.0419	0.0409	0.0002	0.00	0.0009	0.0063	0.0062
7 (No)	0.0612	1.90	0.333	0.0095	0.0003	0.0033	0.0059	0.148	0.00	0.00	0.0086	0.0324	0.0119	0.00	0.0286	0.0005	0.00	0.00
8 (No)	0.0606	1.90	0.333	0.0100	0.0008	0.0036	0.0041	0.149	0.00	0.00	0.0084	0.0328	0.0112	0.00	0.0289	0.0006	0.00	0.00
9 (No)	0.0587	1.89	0.317	0.0097	0.00	0.0036	0.0037	0.148	0.00	0.00	0.0085	0.0332	0.0110	0.00	0.0237	0.0004	0.00	0.00
10 (No)	0.0650	1.89	0.342	0.0114	0.0004	0.0026	0.0072	0.151	0.00	0.0019	0.0092	0.0325	0.0129	0.00	0.0333	0.0007	0.00	0.0001
11 (No)	0.0587	1.88	0.320	0.0121	0.0005	0.0034	0.0062	0.149	0.00	0.00	0.0087	0.0327	0.0114	0.00	0.0290	0.0005	0.00	0.0000
12 (Yes)	0.0568	1.90	0.317	0.0113	0.0001	0.0040	0.0044	0.149	0.00	0.00	0.0090	0.0332	0.0113	0.00	0.0268	0.0005	0.00	0.00
13 (Yes)	0.0551	1.91	0.319	0.0092	0.0000	0.0028	0.0041	0.149	0.00	0.00	0.0086	0.0328	0.0118	0.00	0.0270	0.0006	0.00	0.00
14 (Yes)	0.0547	1.89	0.316	0.0106	0.00	0.0027	0.0029	0.148	0.00	0.00	0.0089	0.0331	0.0112	0.00	0.0223	0.0004	0.00	0.00
	Sb %	Zr %	B %	Fe%														
Average	0.00	0.00	0.00	97.46														
%RSD	0.00	0.00	0.00	0.02														
1 (No)	0.0004	0.0026	0.0004	97.15														

Slika 21. GDS analiza niskolegirano čelika API 5L X80

Postupak ispitivanja:

Uzorak čelika API 5L X80 koji se ispitivao bio je dimenzija 20x20mm ravne površine. Postupak ispitivanja GDS-a zahtijeva „zagrijavanje“ stroja GDS 500A (trideset minuta) sa materijalom koji će se ispitati. Nakon čega se umjerava stroj tj. vrši se korekcija krivulje za određenu leguru pomoću certificiranih uzoraka SUS (za niskolegirane čelike koristi se SUS RN

13-59 i RN 14-42), provjera rada uređaja sa certificiranim materijalom CRM s danom tablicom s izmjerenim kemijskim elementima i dopuštenim odstupanjem. Instrument ispituje do dvadeset i pet različitih kemijskih elemenata. Vrijeme jednog ispitivanja traje oko jednu minutu. Software instrumenta je spojen na računalo koje samo određuje srednju vrijednost višestrukih mjerenja materijala.

4. Diskusija

4.1. Svojstva niskolegiraniog čelika API 5L X80

Čelik X80 koristi se za cjevovode jer su najefikasniji za masovni prijenos ulja i plina na velikim udaljenostima. Karakteristike koje su najvažnije su: visoka čvrstoća i tvrdoća, iznimna otpornost cijevi prilikom postavljanja u dubine mora, otpornost na koroziju, poboljšana razina tvrdoće na jako niskim temperaturama (u arktičkim regijama).

API (American Petroleum Institute za cijevi) 5L (Niskolegirani čelik) X (serija čelika visoke čvrstoće) 80 (80 ksi = 551 N/mm²). Cijena čelika X80 iznosi US 600\$ ~ 1 000\$ po toni. Dijametar cijevi je od 406.4 do 1067 mm i debljina stjenke iznosi do 50 mm.

Svojstva čelika X80 proizvedenog i ispitanog u Arcerol – Mittal Steel tvornici. Slijede rezultati ispitivanja:

Kemijska analiza % po masi

Grupa	Broj Materijal	C max	Si max	Mn. max	P max	S max	AL min	Mo max	Ni max	Nb max
X80	1.8978	0.08	0.26	1.75	0.011	0.0005	0.03	0.27	0.22	0.070

Mehanička ispitivanja

Grupa	Dopuštena popuštanja %	Vlačna čvrstoća MPa(min)	Žilavost MPa	Produljenje % (min)
X80	≤ 0.90	555	625 - 700	20

4.2. Primjena materijala

Čelik X80 primjenjuje se za izradu bešavnih cijevi (slika 22) za prijenos ulja i plina na velike udaljenosti. Zahtjevi čelika ispunjavaju visoku čvrstoću i tvrdoću, otpornost na izvijanje pod velikim pritiscima (na velikim dubinama oceana), otpornost na koroziju i unaprijeđena razina tvrdoće na niskim temperaturama.



Slika 22. Cijevi čelika X80

4.3. Diskusija rezultata

Usporedbom standardnih veličina čelika X80 i uzorka ispitanog u METRIS-u dobiti ćemo uvid u razliku između pojedinih ispitivanja mehaničkih i kemijskih analiza.

Standardni niskolegirani čelik API 5L X80

Kemijska analiza

Grupa	Broj Materijal	C max	Si max	Mn. max	P max	S max	AL min	Mo max	Ni max	Nb max
X80	1.8978	0.08	0.26	1.75	0.011	0.0005	0.03	0.27	0.22	0.070

Mehančko ispitivanje

Grupa	Tvrdoća HV	Vlačna čvrstoća MPa(min)	Žilavost J
X80	248 HV10	555	625 - 700

Mikrostruktura standardnog čelika: feritno – bainitnog karaktera.

Niskolegirani čelik API 5L X80 ispitan u METRIS-u

Kemijska analiza

Grupa	Broj Materijal	C Max	Si max	Mn. max	P max	S max	AL min	Mo max	Ni max	Nb max
X80	1.8978	0.0555	0.317	1.90	0.0104	0.00	0.0330	0.032	0.038	0.0253

Mehanička analiza

Grupa	Tvrdoća HV	Vlačna čvrstoća MPa(min)	Žilavost J
X80	227,2 HV2	665,76	416,28

Mikrostruktura: feritno – bainitna karaktera.

Usporedbom rezultata ispitivanja standardnog i uzorka ispitanog u METRIS-u zaključujemo da uzorak ima manju otpornost žilavosti i tvrdoći. Vlačnim pokusom je ustanovljeno da uzorak ima veću otpornost puknuću za 100 MPa. Također može se konstatirati da ovi čelici zadovoljavaju zahtjeve, a to su: visoka čvrstoća i tvrdoća, iznimna otpornost cijevi prilikom postavljanja u dubine mora, otpornost na koroziju.

5. Zaključak

U ovom radu analiziran je i ispitan niskolegirani čelik API 5L X80. Ispitan je u Centru za istraživanje Istarske županije METRIS. Provedena su mehanička i kemijska ispitivanja po svjetskim standardima, u mehaničkom odjelu ispitana je tvrdoća (po Vickersu), žilavost (na Charpyjevom uređaju) i vlačni pokus (na hidrauličnoj kidalici), u kemijskom odjelu čelik se nagriza, određena je mikrostruktura pomoću mikroskopa i kemijski sastav na optičkim emisijskim spektrometrom s tinjajućim izbojem. Usporedbom standardnog čelika i uzorka ispitanog u METRISU zaključuje se kako uzorak ima manju žilavost i tvrdoću. Karakteristike čelika API 5L X80 su visoka čvrstoća i tvrdoća, otpornost izvijanju/savijanju pod iznimno visokim pritiskom, otpornost koroziji, izdržljivost na niskim temperaturama. Primjena mu je u prijenosu ulja, plina i goriva na velike udaljenosti. Proizveden je i ispitan u Arcerol – Mittal Steel (USA), cijevi se izrađuju s različitim promjerima i debljinom stjenke, cijena je poprilično visoka zbog iznimnih zahtjeva i karakteristika.

Literatura

1. Ivan Vitez: "Ispitivanje mehaničkih svojstava metalnih materijala" ;Slavonski Brod, 2006.
2. Mladen Franz: "Mehanička svojstva materijala"; Sveučilište Zagreb 2001.
3. Hrvatska norma: "Metalni materijali – ispitivanje vlačne čvrstoće - 1. dio: Metoda ispitivanja pri sobnoj temperaturi"; Hrvatski zavod za norme